

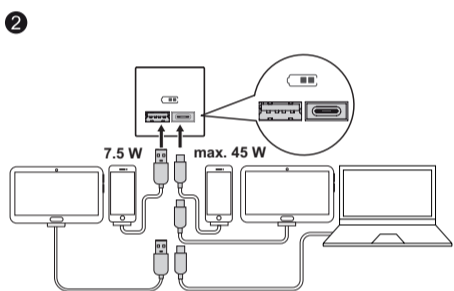
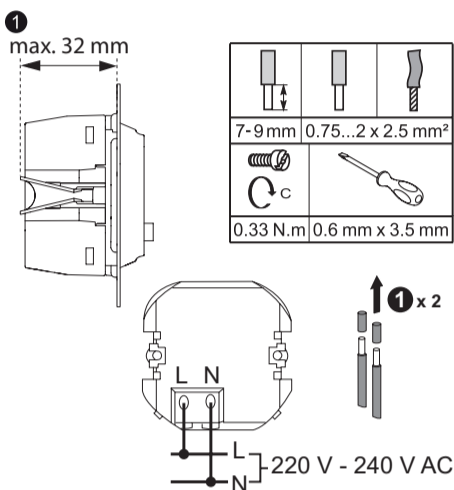


GE16575-00 01/22

Sedna	SDD11x404 SDD18x404	Asfora	EPH2700421 EPH2700471
Miluz ED	WDE012x02		



<https://www.go2se.com/ref=>



en USB charger type A+C 45W PD

1 Connection

⚠⚠ DANGER

HAZARD OF ELECTRIC SHOCK, EXPLOSION, OR ARC FLASH

Safe electrical installation must be carried out only by skilled professionals. Skilled professionals must prove profound knowledge in the following areas:

- Connecting to installation networks.
- Connecting several electrical devices.
- Laying electric cables.
- Safety standards, local wiring rules and regulations.
- If the USB charger insert is installed to replace a socket-outlet, connect the earth wires (PE) together with a junction block in order to have earth line continuity for all the socket outlets of this electrical circuit.

Failure to follow these instructions will result in death or serious injury.

2 Use

Technical data

Nominal input voltage:	220-240 V~, 50/60 Hz, 1,0 A
USB output (type C):	5,0 V=3,0 A 15,0 W 9,0 V=3,0 A 27,0 W 12,0 V=3,0 A 36,0 W 15,0 V=3,0 A 45,0 W 20,0 V=2,25 A 45,0 W
USB output (type A):	5,0 V=1,5 A 7,5 W
Charger protocol:	PD 3.0 with pps and further modes
Maximum output power:	Max. 52,5 W (A+C)
Expected lifetime:	30000 h with output power 52,5 W (A+C) by 25 °C
Overvoltage category:	OVC III
Class of equipment:	Class II
Protection:	Over heat, Output over current, Output over voltage, Output short circuit, Smooth charging ensured by automatic power adjustment according to temperature rise
Average active efficiency:	90,0 %
Efficiency at low load (10%):	81,0 %
No-load power consumption:	0,08 W (in stand-by)

Note: Use only original device charging cables for a proper charging performance.

Schneider Electric Industries SAS

If you have technical questions, please contact the Customer Care Centre in your country. se.com/contact

pt Carregador USB tipo A+C 45W PD

1 Ligação

⚠⚠ PERIGO

PERIGO DE CHOQUE ELÉCTRICO, EXPLOÇÃO OU ARCO ELÉCTRICO

A instalação elétrica segura deve realizar-se apenas por profissionais especializados. Os profissionais especializados devem provar que possuem conhecimentos aprofundados nas seguintes áreas:

- Ligação a redes de instalação.
- Ligação de vários dispositivos elétricos.
- Instalação de cabos elétricos.
- Normas de segurança, regras e regulamentos locais de instalações elétricas.
- Se o mecanismo de carregador USB for instalado para substituir uma saída de tomada, ligar os fios de ligação à terra (PE) a um bloco de junção para obter a continuidade de linha de terra para todas as saídas de tomada deste circuito eléctrico.

O não cumprimento destas instruções resultará em morte e lesões graves.

2 Utilização

Informação técnica

Tensão nominal de entrada:	220-240 V~, 50/60 Hz, 1,0 A
Saída USB (tipo C):	5,0 V=3,0 A 15,0 W 9,0 V=3,0 A 27,0 W 12,0 V=3,0 A 36,0 W 15,0 V=3,0 A 45,0 W 20,0 V=2,25 A 45,0 W
Saída USB (tipo A):	5,0 V=1,5 A 7,5 W
Protocolo do carregador:	PD 3.0 com pps e modos adicionais
Potência de saída máxima:	Máx. 52,5 W (A+C)
Vida útil prevista:	30 000 h com potência de saída de 52,5 W (A+C) a 25 °C
Categoria de sobretenção:	OVC III
Classe do equipamento:	Classe II
Função de protecção:	Contra sobreaquecimento, contra sobrecorrente da saída, contra sobretenção da saída, contra curto-circuito da saída, carregamento optimizado garantido pelo ajuste automático da potência de acordo com o aumento da temperatura
Eficiência média no estado ativo:	90,0 %
Eficiência com baixa carga (10 %):	81,0 %
Consumo de corrente sem carga:	0,08 W (em espera)

Nota: Para um desempenho de carregamento adequado, utilizar apenas os cabos originais de carregamento dos dispositivos.

Schneider Electric Industries SAS

Para perguntas técnicas, queira contactar o Centro de Atendimento ao Cliente do seu país. se.com/contact

fr Chargeur USB de type A+C 45W PD

1 Connexion

⚠⚠ DANGER

RISQUE DE DÉCHARGE ÉLECTRIQUE, D'EXPLOSION OU DE COUP D'ARC

Une installation électrique répondant aux normes de sécurité doit être réalisée exclusivement par des professionnels compétents. Les professionnels compétents doivent justifier de connaissances approfondies dans les domaines suivants :

- Raccordement aux réseaux d'installation.
- Raccordement de plusieurs appareils électriques.
- Pose de câbles électriques.
- Normes de sécurité, règles et réglementations locales pour le câblage.
- Si le chargeur USB est installé pour remplacer une prise de courant, raccordez les fils de terre (PE) avec un bloc de jonction afin d'assurer la continuité de la ligne de terre pour toutes les prises de courant de ce circuit électrique.

Le non-respect de ces instructions provoquera la mort ou des blessures graves.

2 Utilisation

Caractéristiques techniques

Tension d'entrée nominale :	220-240 V~, 50/60 Hz, 1,0 A
Sortie USB (type C) :	5,0 V=3,0 A 15,0 W 9,0 V=3,0 A 27,0 W 12,0 V=3,0 A 36,0 W 15,0 V=3,0 A 45,0 W 20,0 V=2,25 A 45,0 W
Sortie USB (type A) :	5,0 V=1,5 A 7,5 W
Protocole de chargeur :	PD 3.0 avec pps et autres modes
Puissance de sortie maximale :	52,5 W (A+C) max.
Durée de vie prévue :	30000 h avec puissance de sortie de 52,5 W (A+C) pour 25 °C
Catégorie de surtension :	Catégorie de surtension III
Classe d'équipement :	Classe II
Protection :	Surchauffe, surintensité en sortie, surtension en sortie, court-circuit en sortie, recharge douce assurée par un réglage automatique de la puissance en fonction de l'augmentation de la température
Rendement actif moyen :	90,0 %
Rendement à faible charge (10%) :	81,0 %
Consommation d'énergie à vide :	0,08 W (en veille)

Remarque : Utilisez uniquement des câbles de recharge d'appareil d'origine pour une performance de recharge appropriée.

Schneider Electric Industries SAS

Si vous avez des questions d'ordre technique, veuillez contacter le service client de votre pays. se.com/contact

hu A+C típusú 45W PD USB-töltő

1 Csatlakoztatás

⚠⚠ VESZÉLY!

ÁRAMÜTÉS, ROBBANÁS VAGY ÍVKISÜLÉS VESZÉLYE

A biztonságos elektromos szerelést kizárólag képzett szakemberek hajthatják végre. A képzett szakembereknek bizonyítaniuk kell, hogy rendelkeznek alapvető ismeretekkel a következő területeken:

- Csatlakozás szerelési hálózatokhoz.
- Több elektromos eszköz csatlakoztatása.
- Elektromos kábelek fektetése.
- Biztonsági szabványok, helyi vezetékezési előírások és rendeletek ismerete.
- Ha az USB-töltőbetét egy csatlakozóaljzat helyettesítésére van felszerelve, csatlakoztassa a földelő vezetékeket (PE) egy csatlakozóblokkal, hogy a földelés folytonossága az áramkör összes csatlakozóaljzata esetében biztosítva legyen.

Az utasítások figyelmen kívül hagyása halálos vagy súlyos balesethez vezet.

2 Használat

Műszaki adatok

Névleges bemeneti feszültség:	220-240 V~, 50/60 Hz, 1,0 A
USB kimenet (C típus):	5,0 V=3,0 A 15,0 W 9,0 V=3,0 A 27,0 W 12,0 V=3,0 A 36,0 W 15,0 V=3,0 A 45,0 W 20,0 V=2,25 A 45,0 W
USB-kimenet (A típus):	5,0 V=1,5 A 7,5 W
Töltő protokoll:	PD 3.0 pps opcióval és további üzemmódokkal
Maximális kimeneti teljesítmény:	Max. 52,5 W (A+C)
Várható élettartam:	30000 óra 52,5 W (A+C) kimenő teljesítménnyel 25 °C-on
Túlfeszültségi kategória:	OVC III
A berendezés osztálya:	II. osztály
Védelem:	Túlmelegedés, Kimeneti túláram, Kimeneti túlfeszültség, Kimeneti rövidzárlat, Lágy töltés a hőmérséklet-emelkedésnek megfelelő automatikus teljesítménybeállításal
Átlagos aktív hatásfok:	90,0 %
Hatékonyág kis terhelésnél (10%):	81,0 %
Terhelésmentes áramfogyasztás:	0,08 W (készenléti üzemmódban)

Megjegyzés: A megfelelő töltési teljesítményhez csak eredeti készüléktöltő kábeleket használjon.

Schneider Electric Industries SAS

Műszaki problémák esetén vegye fel a kapcsolatot az Ön országában működő ügyfélszolgálatunkkal. se.com/contact

es Cargador USB tipo A+C 45 W PD

1 Conexión

⚠⚠ PELIGRO

PELIGRO DE DESCARGA ELÉCTRICA, EXPLOSIÓN O ARCO ELÉCTRICO

Solo profesionales especializados deben llevar a cabo una instalación eléctrica segura. Los profesionales cualificados deben demostrar un amplio conocimiento en los siguientes ámbitos:

- Conexión a redes de instalación.
- Conexión de varios dispositivos eléctricos.
- Tendido de cables eléctricos.
- Normas de seguridad, normativas y reglamentos locales sobre cableado.
- Si se instala el inserto del cargador USB para reemplazar una salida de enchufe, conecte los cables de tierra (PE) junto con un bloque de unión para tener continuidad de línea de tierra para todas las salidas de enchufe de este circuito eléctrico.

Si no se siguen estas instrucciones, se producirán lesiones graves o la muerte.

2 Uso

Datos técnicos

Voltaje de entrada nominal:	220-240 V~, 50/60 Hz, 1,0 A
Salida USB (tipo C):	5,0 V=3,0 A 15,0 W 9,0 V=3,0 A 27,0 W 12,0 V=3,0 A 36,0 W 15,0 V=3,0 A 45,0 W 20,0 V=2,25 A 45,0 W
Salida USB (tipo A):	5,0 V=1,5 A 7,5 W
Protocolo del cargador:	PD 3.0 con pps y otros modos
Intensidad máxima de salida:	52,5 W máx. (A+C)
Vida útil esperada:	30 000 h con intensidad de salida de 52,5 W (A+C) a 25 °C
Categoría de sobretencción:	OVC III
Clase de equipo:	Clase II
Protección:	Sobrecalentamiento, sobrecorriente de salida, sobretencción de salida, cortocircuito de salida, carga suave garantizada por el ajuste automático de la intensidad según el aumento de temperatura
Eficiencia activa media:	90,0 %
Rendimiento a baja carga (10 %):	81,0 %
Consumo de energía sin carga:	0,08 W (en espera)

Nota: Para conseguir un rendimiento de carga adecuado, es importante utilizar únicamente cables de carga originales del dispositivo.

Schneider Electric Industries SAS

Si tiene alguna consulta técnica, póngase en contacto con el servicio de atención al cliente de su país. se.com/contact

ro Incarcator USB tip A+C 45W PD

1 Conectare

⚠⚠ PERICOL

PERICOL DE ELECTROCUTARE, EXPLOZIE SAU ARCURI ELECTRICE

Instalarea electrica in conditii de siguranta se va efectua doar de catre personal calificat. Personalul calificat trebuie sa dispuna de cunostinte aprofundate in urmatoarele domenii:

- Conectarea la retelele de instalatii.
- Conectarea mai multor dispozitive electrice.
- Montarea cablurilor electrice.
- Standarde de siguranta, norme si reglementari locale privind cablarea.
- Daca este instalat incarcatoru USB pentru a inlocui o priza, conectati firele de impamantare (PE) impreuna cu un bloc de jonctiune pentru a avea continuitatea liniei de impamantare pentru toate prizele din acest circuit electric.

Nerespectarea acestor instructiuni poate provoca decesul sau accidentari grave.

2 Utilizare

Date tehnice

Tensiune nominala de intrare:	220-240 V~, 50/60 Hz, 1,0 A
Iesire USB (tip C):	5,0 V=3,0 A 15,0 W 9,0 V=3,0 A 27,0 W 12,0 V=3,0 A 36,0 W 15,0 V=3,0 A 45,0 W 20,0 V=2,25 A 45,0 W
Iesire USB (tip A):	5,0 V=1,5 A 7,5 W
Protocol incarcator:	PD 3.0 cu pps si moduri suplimentare
Putere maxima de iesire:	Max. 52,5 W (A+C)
Durata de viata estimata:	30000 h cu putere de iesire 52,5 W (A+C) la 25 °C
Categorie de supratensiune:	OVC III
Clasa de echipamente:	Clasa II
Protectie:	Supraincalzire, supracurent de iesire, supratensiune de iesire, scurtcircuit de iesire, incarcare neintreputa asigurata de ajustarea automată a puterii in functie de cresterea temperaturii
Eficienta activa medie:	90,0 %
Eficienta la sarcina mica (10%):	81,0 %
Consum de energie fara sarcina:	0,08 W (in stand-by)

Nota: utilizati numai cablurile originale de incarcare a dispozitivului pentru o performanta adecvata de incarcare.

Schneider Electric Industries SAS

Daca aveti intrebari de ordin tehnic, va rugam sa contactati Centrul de servicii pentru clienti din tara dvs. se.com/contact

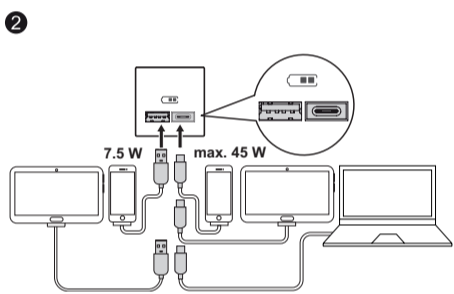
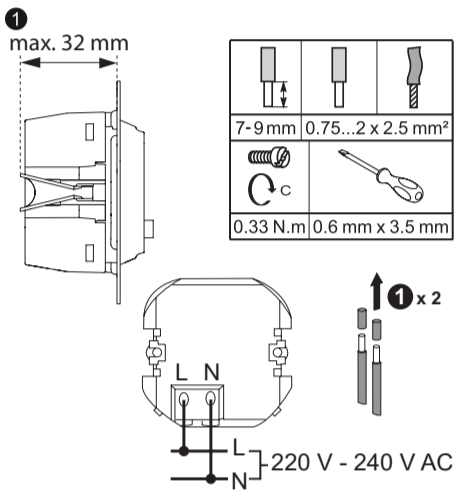


GE16575-00 01/22

Sedna	SDD11x404 SDD18x404	Asfora	EPH2700421 EPH2700471
Miluz ED	WDE012x02		



<https://www.go2se.com/ref=>



uk Зарядний пристрій USB типу A+C 45 Вт PD

1 З'єднання

▲▲ НЕБЕЗПЕКА

НЕБЕЗПЕКА УРАЖЕННЯ ЕЛЕКТРИЧНИМ СТРУМОМ, ВИБУХУ АБО ДУГОВОГО СПАЛАХУ

Монтаж електричного обладнання мають виконувати тільки кваліфіковані спеціалісти з дотриманням правил техніки безпеки. Ці спеціалісти повинні мати поглиблені знання в таких областях:

- під'єднання до електричних мереж;
- з'єднання кількох електричних пристроїв;
- прокладання електричних кабелів;
- правила техніки безпеки, місцеві норми й правила електричного монтажу.
- Якщо замість розетки встановлено зарядний пристрій USB, з'єднати дроти заземлення (PE) зі з'єднувальним блоком, щоб забезпечити безперервність лінії заземлення для всіх розеток даної електричної мережі.

Недотримання цих інструкцій може призвести до смерті або важких ушкоджень.

2 Використання

Технічні дані

Номинальна вхідна напруга:	220-240 В~, 50/60 Гц, 1,0 А
Вихід USB (тип C):	5,0 В~3,0 А 15,0 Вт 9,0 В~3,0 А 27,0 Вт 12,0 В~3,0 А 36,0 Вт 15,0 В~3,0 А 45,0 Вт 20,0 В~2,25 А 45,0 Вт
Вихід USB (тип A):	5,0 В~1,5 А 7,5 Вт
Протокол зарядного пристрою:	PD 3.0 з prps та подальшими режимами
Максимальна потужність на виході:	макс. 52,5 Вт (A+C)
Очікуваний термін служби:	30 000 год. з вихідною потужністю 52,5 Вт (A+C) за 25 °C
Категорія перенапруги:	OVC III
Клас обладнання:	Клас II
Захист:	Захист від перевищення температури, вихідного струму й вихідної напруги, а також захист від короткого замикання на виході й плавне зарядження забезпечуються автоматичним регулюванням потужності відповідно до підвищення температури
Середня активна ефективність:	90,0 %
Ефективність за низького навантаження (10%):	81,0 %
Споживання потужності без навантаження:	0,08 Вт (в режимі очікування)

Примітка: Для належної ефективності зарядження використовуйте лише оригінальні зарядні кабелі пристрою.

Schneider Electric Industries SAS

Якщо ви маєте технічні питання, зверніться до центру обслуговування клієнтів у вашій країні. se.com/contact

- Артикул: див. на корпусі
- Вміст шкідливих речовин: відсутній
- Термін зберігання: не визначений
- Умови зберігання: зберігати в сухому місці
- Строк придатності: не визначений
- Гарантійний термін: 18 місяців
- Дата виготовлення: див. на корпусі
- Країна виробництва: Китай
- Виробник: «Шнейдер Електрик Ендюстрі САС» 92500, вул. Жозе Монье, 35, м. Рюей Мальмезон, Франція
- Імпортер: ТОВ «Шнейдер Електрик Україна»
- Поштова адреса: Україна, 04073, Київ, просп. Степана Бандери, 13-В (Літ. «А»)
- тел. +38044-538-14-70
- Претензії від споживача приймаються імпортером

ru Зарядное устройство USB типа A+C 45 Вт PD

1 Соединение

▲▲ Опасно

ОПАСНОСТЬ ПОРАЖЕНИЯ ЭЛЕКТРИЧЕСКИМ ТОКОМ, ВЗРЫВА ИЛИ ВСПЫШКИ ДУГОВОГО РАЗРЯДА

Установка электрооборудования должна выполняться только квалифицированными специалистами с соблюдением правил техники безопасности. Квалифицированные специалисты должны иметь подтвержденную квалификацию в следующих областях:

- подключение к электрическим сетям;
- соединение электрических устройств;
- прокладка электрических кабелей;
- правила техники безопасности, местные нормы и правила электромонтажа.
- Если вместо розетки установлено зарядное устройство USB, соединить провода заземления (PE) с соединительным блоком, чтобы обеспечить непрерывность линии заземления для всех розеток в электрической цепи.

Несоблюдение данных инструкций приводит к смерти или серьезной травме.

2 Применение

Технические характеристики	
Номинальное входное напряжение:	220–240 В~, 50/60 Гц, 1,0 А
Выход USB (тип C):	5,0 В~3,0 А 15,0 Вт 9,0 В~3,0 А 27,0 Вт 12,0 В~3,0 А 36,0 Вт 15,0 В~3,0 А 45,0 Вт 20,0 В~2,25 А 45,0 Вт
Выход USB (тип A):	5,0 В~1,5 А 7,5 Вт
Протокол зарядного устройства:	PD 3.0 с prps и другими режимами
Максимальная выходная мощность:	Макс. 52,5 Вт (A+C)
Ожидаемый срок службы:	30 000 ч с выходной мощностью 52,5 Вт (A+C) на 25 °C
Категория перенапряжения:	OVC III
Класс оборудования:	Класс II
Защита:	Перегрев, перегрузка по току, перегрузка по напряжению на выходе, короткое замыкание на выходе, плавная зарядка, обеспечиваемая автоматической регулировкой мощности в зависимости от повышения температуры
Средняя активная производительность:	90,0 %
Эффективность при низкой нагрузке (10 %):	81,0 %
Энергопотребление без нагрузки:	0,08 Вт (в режиме ожидания)
Температура для ...	
... работы	от 0 до 40 °C
... хранения	от -20 до 70 °C
... транспортировки	от -20 до 70 °C

Примечание: Для правильной зарядки следует использовать только оригинальные зарядные кабели устройства.

Schneider Electric Industries SAS

- ru** Соответствует техническим регламентам «О безопасности низковольтного оборудования», «Об электромагнитной совместимости»
- Дата изготовления: смотрите на общей упаковке: год/неделя/день недели
- Страна-изготовитель: Китай
- Срок хранения: 3 года
- Гарантийный срок: 18 месяцев
- При обнаружении неисправности во время гарантийного срока и после его окончания обращайтесь в региональный Центр Поддержки Клиентов Schneider Electric.
- Уполномоченный поставщик в РФ: АО «Шнейдер Электрик»
- Адрес: 127018, Россия, г. Москва, ул. Двинцев, д.12, корп.1
- Тел. +7 (495) 777 99 90
- Факс +7 (495) 777 99 92
- se.com/ru/ru/

kk A+C түріндегі 45 Вт қуат беретін USB зарядтау құралы

1 Қосылым

▲▲ ҚАУІП

ТОҚ СОҒУ, ЖАРЫЛУ НЕМЕСЕ ЭЛЕКТР ДОҒАСЫНЫҢ ТҮТАНУ ҚАУІПІ

Қауіпсіз электр орнатуын білікті мамандар ғана жүргізуі қажет. Білікті мамандардың келесі жағдайларды жетік білуі керек:

- Орнату желілеріне жалғау;
- Бірнеше электр құрылғыларын жалғау;
- Электр кабельдерін орнату;
- Қауіпсіздік стандарттары, жергілікті электр сымдарын жалғау ережелері мен қағидалары;
- Штепсельдік розетка орнына USB зарядтау құралының ұясы орнатылса, осы электр тізбегінің барлық штепсельдік розеткасына жердегі желіні үздіксіз қамтамасыз ету үшін байланыстыру қорабымен бірге жерге тұйықтау сымдарын (PE) жалғаңыз.

Осы нұсқауларды орындамау өлімге немесе ауыр жарақат алуға әкелуі мүмкін.

2 Пайдалану

Техникалық деректер	
Номиналды кіріс кернеуі:	220-240 В~, 50/60 Гц, 1,0 А
USB шығысы (C түрі):	5,0 В~3,0 А 15,0 Вт 9,0 В~3,0 А 27,0 Вт 12,0 В~3,0 А 36,0 Вт 15,0 В~3,0 А 45,0 Вт 20,0 В~2,25 А 45,0 Вт
USB шығысы (A түрі):	5,0 В~1,5 А 7,5 Вт
Зарядтау құралының протоколы:	PPS және басқа режимдермен PD 3.0
Максималды шығыс қуаты:	Ең көбі 52,5 Вт (A+C)
Күтілетін қызмет мерзімі:	30000 сағ. (25 °C-та 52,5 В (A+C) қуат шығысымен)
Артық кернеу санаты:	OVC III
Жабдық класы:	II класс
Қорғаныс:	Температураның көтерілуіне байланысты қуатты автоматты реттеу арқылы қызып кетуден, жоғары токтан, артық кернеуден, қысқа тұйықталудан қорғау, бірқалыпты зарядтау
Орташа тиімділік:	90,0 %
Төмен жүктемедегі (10%) тиімділік:	81,0 %
Жүктемесіз қуат тұтыну:	0,08 Вт (қуту режимінде)

Ескертпе: Дұрыс зарядтау үшін құрылғыны зарядтауға арналған түпнұсқа кабельдерді ғана пайдаланыңыз.

Schneider Electric Industries SAS

- kk** «Төменвольтты құрал-жабдықтардың қауіпсіздігі туралы», «Электрмагнитті сәйкестік туралы» техникалық регламенттерге сәйкес келеді
- Дайындалған мерзімі: жалпы орамдағы мерзімді қараңыз: жыл/апта/аптаның күні
- Жасалған: Қытай
- Сақтау мерзімі: 3 года
- Кепілдік мерзімі: 18 ай
- Кепілдік мерзімі барысында және ол аяқталғаннан кейін ақау анықталған жағдайда, Schneider Electric Аймақтық тұтынушыларды қолдау орталығына жүгіну керек
- Уәкіл жеткізуші Қазақстан республикасында: «ШНЕЙДЕР ЭЛЕКТРИК» ЖШС
- Мекен-жайы: Қазақстан Республикасы, Алматы қ., Достық даң., «Кен Дала» Бизнес Орталығы, 5-ші қабат.
- Тел.: +7 (727) 357 23 57
- Факс.: +7(727) 357 24 39
- se.com/kz/ru/

