

# Easy9 EU

## Katalog rozvodnic



[www.se.com/cz](http://www.se.com/cz)

Life Is On

**Schneider**  
Electric

## Popis nabídky

Rozvodnice **Easy9 EU** jsou určeny pro instalaci modulárních zařízení „DIN“ v obytných budovách. Používají se v interiéru a jsou k dispozici v rozměrech pro 8, 12, 18, 24 a 36 modulů po 18 mm.

- Ergonomická konstrukce a snadná instalace.
- Vybaveny kouřovými nebo plnými dvířky s otevíráním o 180° a možností změny směru otevírání.
- Předpřipravené kabelové průchody na 4 stranách.
- 1-3 lišty DIN, rám umožňuje vyvedení kabelů mimo zadní kryt.
- Součástí je zemnicí a nulová svorkovnice.

## Rozvodnice pro zapuštěnou montáž

Rozvodnice pro zapuštěnou montáž je tvořena:

- Symetrickou zadní vanou:
  - je přizpůsobená užším stěnám,
  - s předpřipravenými otvory pro průchod kabelů na 4 stranách.

## Typová označení

### Rozvodnice pro zapuštěnou montáž

Počet řad	Počet modulů na řadu	Kapacita v 18mm modulech	Jmen. proud In (A)	Plná dvířka	Kouřová dvířka	Svorkovnice
1	8	8	63	EZ9EUB108	EZ9EUA108	2 x 8 otvorů
1	12	12	63	EZ9EUB112	EZ9EUA112	2 x 8 otvorů
1	18	18	63	EZ9EUB118	EZ9EUA118	2 x 16 otvorů
2	12	24	63	EZ9EUB212	EZ9EUA212	2 x 16 otvorů
3	12	36	80	EZ9EUB312	EZ9EUA312	2 x 22 otvorů

## Rozvodnice pro nástěnnou montáž

Rozvodnice pro nástěnnou montáž je tvořena:

- Zadním krytem s:
  - oválnými otvory pro snadší vystředění rozvodnice.
- Prvky pro vstup kabelů:
  - vylamovací otvory,
  - velká plocha pro vrtání (korunový vrták, děrovací list).

## Typová označení

### Rozvodnice pro nástěnnou montáž

Počet řad	Počet modulů na řadu	Kapacita v 18mm modulech	Jmen. proud In (A)	Plná dvířka	Kouřová dvířka	Svorkovnice
1	8	8	63	EZ9EUD108	EZ9EUC108	2 x 8 otvorů
1	12	12	63	EZ9EUD112	EZ9EUC112	2 x 8 otvorů
1	18	18	63	EZ9EUD118	EZ9EUC118	2 x 16 otvorů
2	12	24	63	EZ9EUD212	EZ9EUC212	2 x 16 otvorů
3	12	36	80	EZ9EUD312	EZ9EUC312	2 x 22 otvorů

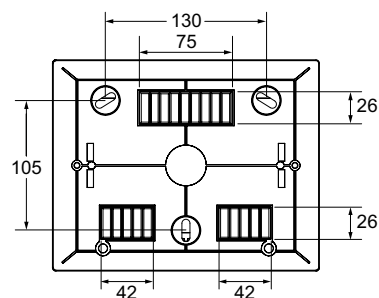
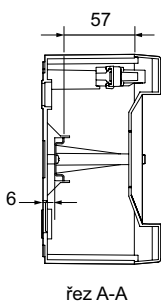
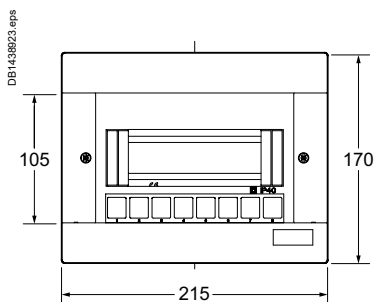


## Technické údaje

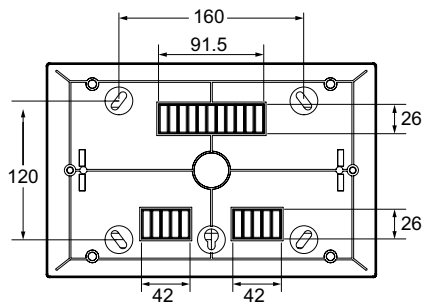
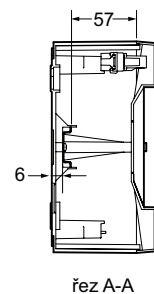
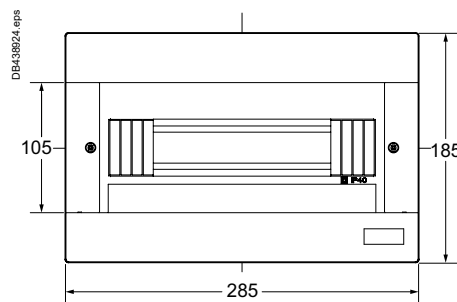
Hlavní vlastnosti		
Shoda s normami		IEC 60670-1-24
Jmenovitý proud (In)	Rozvodnice 8, 12, 18 a 24 modulů	63 A
	Rozvodnice 36 modulů	80 A
Jmen. pracovní napětí (Ue)		400 V
Jmenovité izolační napětí (Ui)		500 V
Izolace		Třída II
Další vlastnosti		
Krytí	dle IEC 60529	IP40 se zavřenými dvířky IP30 s otevřenými dvířky
	dle IEC 62262	Mechanická odolnost IK07
Stupeň znečištění		2
Provozní teplota		-5 až +60°C
Skladovací teplota		-15 až +70°C
Barva		Bílá RAL9003
Materiály	dle IEC 60695-2-10	Samozhášivý technoplast, odolný proti ohni a abnormálnímu teple 650 °C/30 min.
Rozvodnici pro zapuštěnou montáž nelze instalovat do sádkartonu.		

## Montáž na povrch

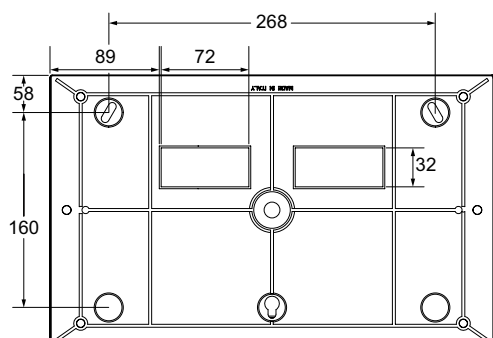
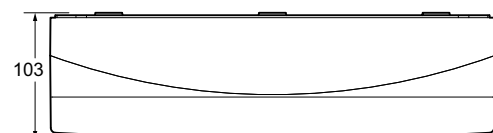
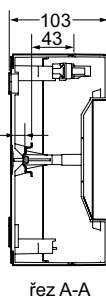
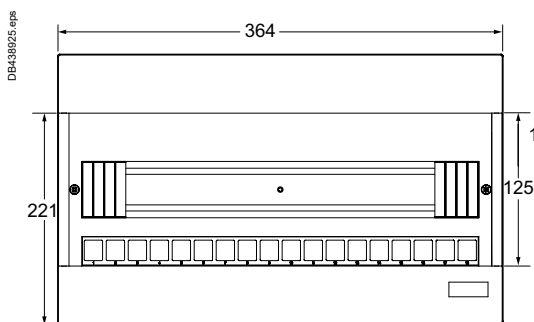
### 1 řada 8 modulů



### 1 řada 12 modulů

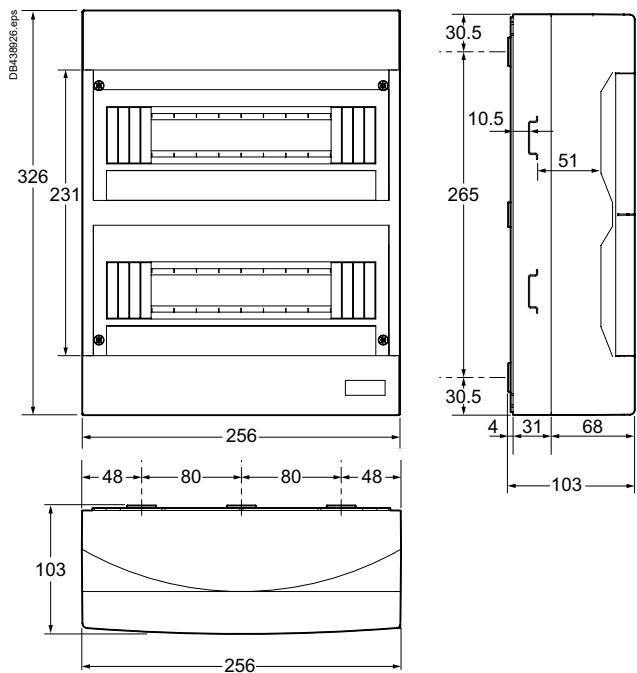


### 1 řada 18 modulů

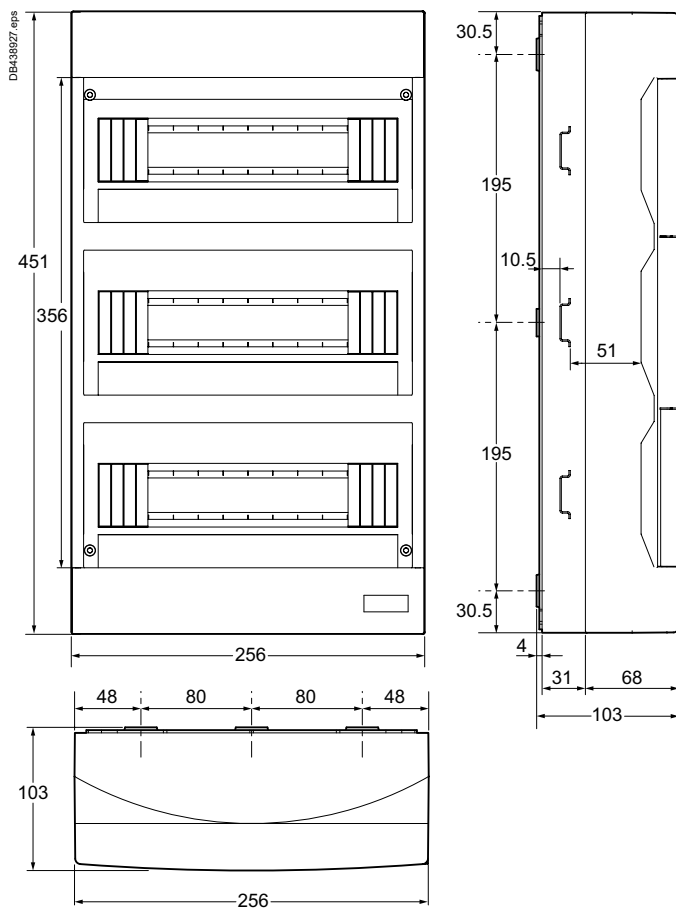


## Montáž na povrch

### 2 řady 24 modulů

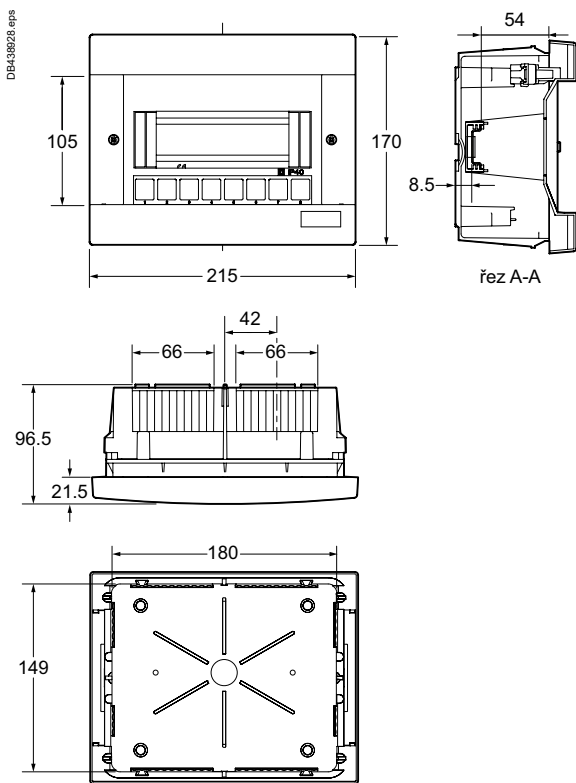


### 3 řady 36 modulů

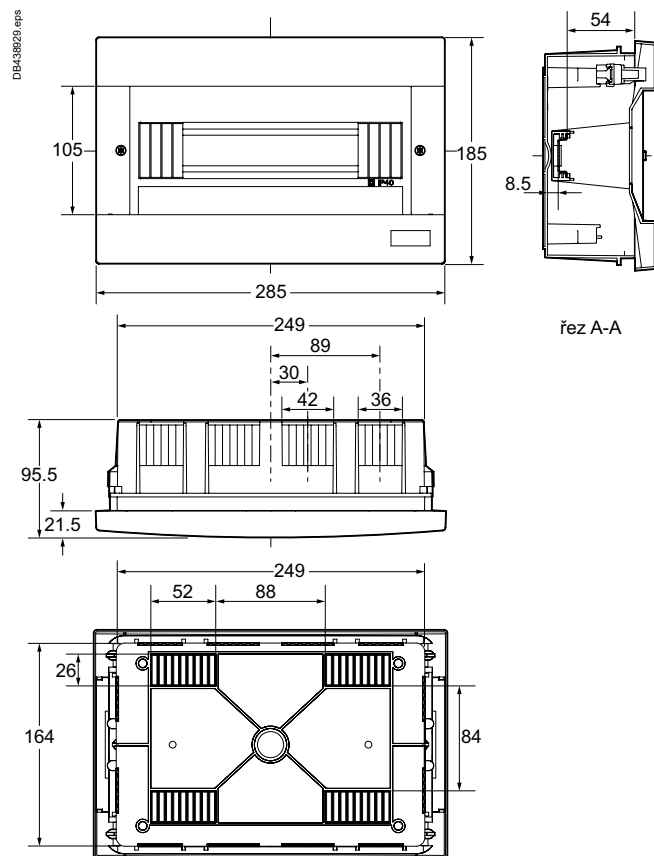


## Zapuštěná montáž

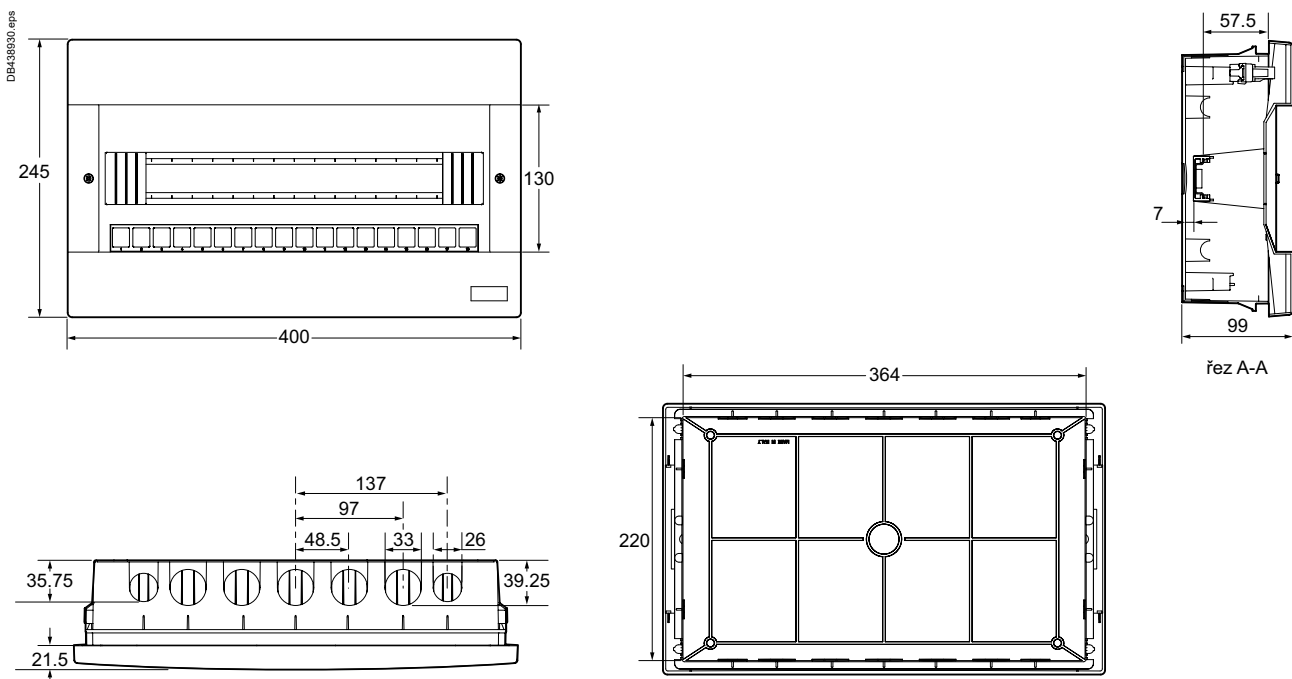
### 1 řada 8 modulů



### 1 řada 12 modulů

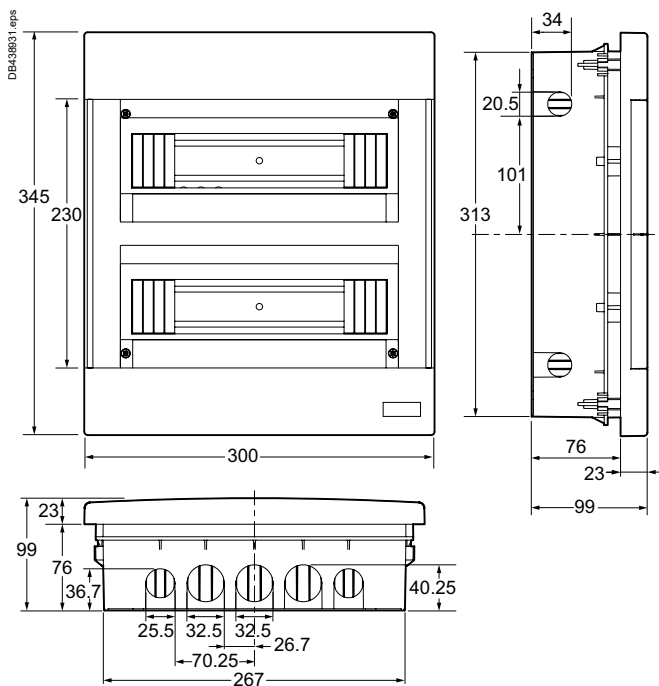


### 1 řada 18 modulů

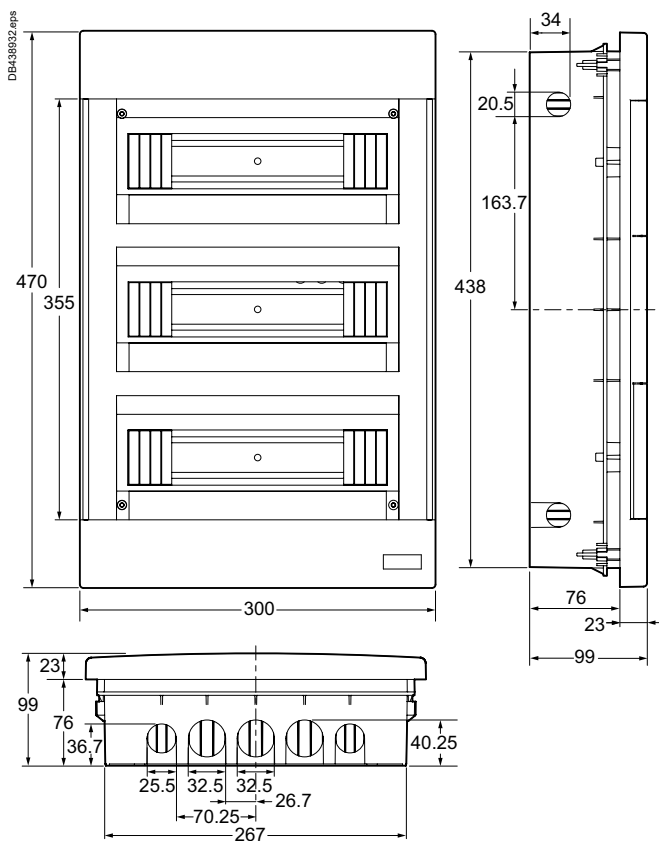


## Zapuštěná montáž

### 2 řady 24 modulů



### 3 řady 36 modulů



[www.se.com/cz](http://www.se.com/cz)

