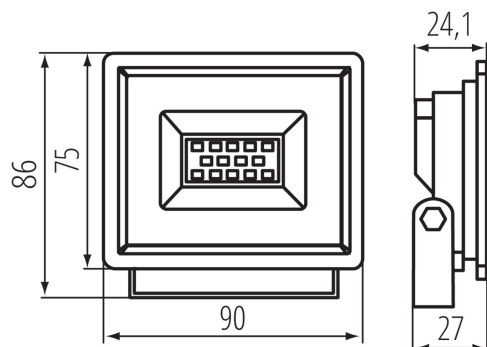


LED reflektor



VŠEOBECNÉ ÚDAJE:

Barva: černá

Místo montáže: k usazení na zeď, k usazení na strop, k usazení na zem

Místo použití: pro průmyslové účely

Minimální vzdálenost od osvětlovaného objektu: 0,5m

Možnost spolupráce se stmívačem: ne

Šířka [mm]: 90

Výška [mm]: 86

Hloubka [mm]: 27

TECHNICKÉ ÚDAJE:

Jmenovité napětí [V]: 220-240 AC

Jmenovitá frekvence [Hz]: 50

Maximální výkon [W]: 10

Třída ochrany před úrazem elektrickým proudem: I

Materiál difuzoru: tvrzené sklo

Typ diody: LED SMD

Světelný tok [lm]: 800

Užitečný světelný tok světelného zdroje světla Φ_{use} [lm]: 750

Užitečný světelný tok světelného zdroje světla Φ_{use} [lm]: w
szerokim stožku (120°)

Barva světla: bílá

Náhradní teplota chromatičnosti [K]: 4000

Stálost barev v násobcích MacAdamovy elipsy: ≤ 6

Index podání barev: 70

Životnost [h]: 25000

Počet cyklů zap/vyp: ≥ 30000

Úhel svícení [°]: 110

Světelná účinnost [lm/W]: 80

Rozsah okolních teplot, kterým může být výrobek vystaven [°C]: -15÷35

Materiál korpusu: hliníková slitina

Typ reflektoru: symetrický

Doba nahřívání lampy [s]: ≤ 1

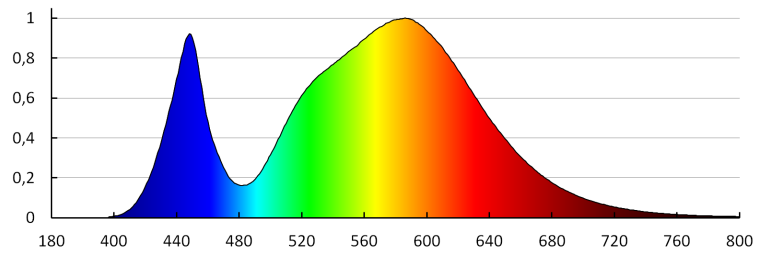
Doba zapálení lampy [s]: $\leq 0,5$

Svitidlo pohyblivé ve vertikální rozsahu [°]: 130

Stupeň krytí IP: 65

31390 GRUN NV LED-10-B

LED reflektor



MILED0 (kat 31390) GRUN NV LED-10-B / LDC (Polar)

Luminaire: MILED0 (kat 31390) GRUN NV LED-10-B
Lamps: 1 x GRUN NV LED-10-B

