



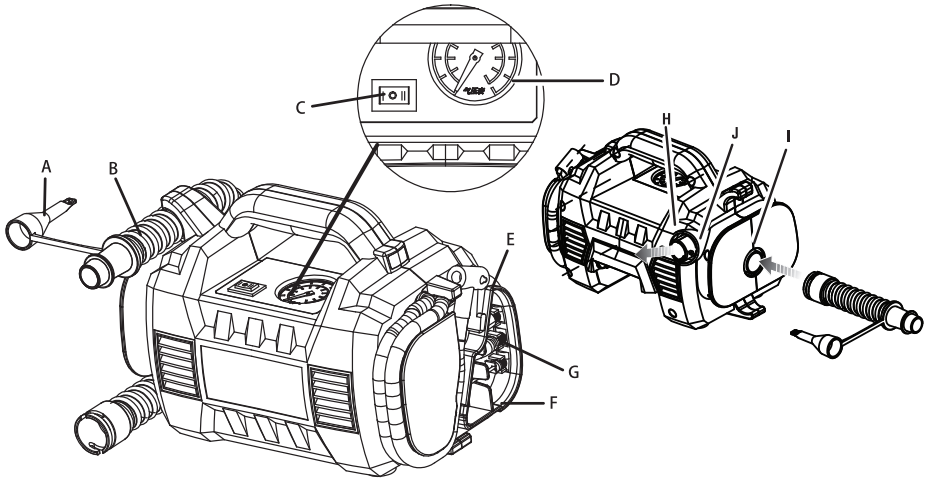
**20V** Li-ION  
**FASTPOWER**



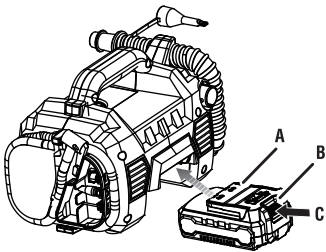
FDAK 70205-0

---

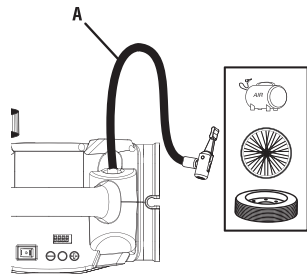
1

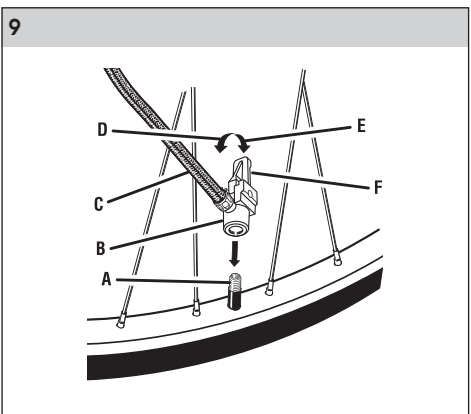
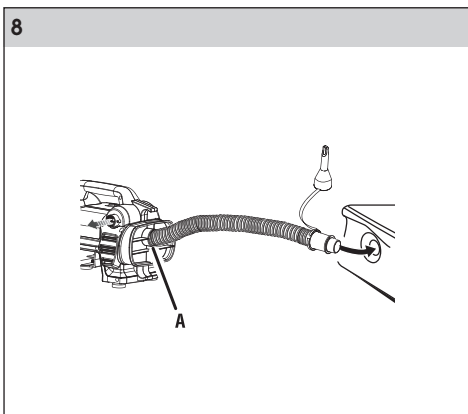
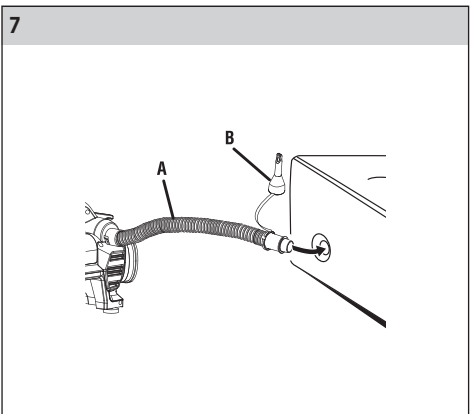
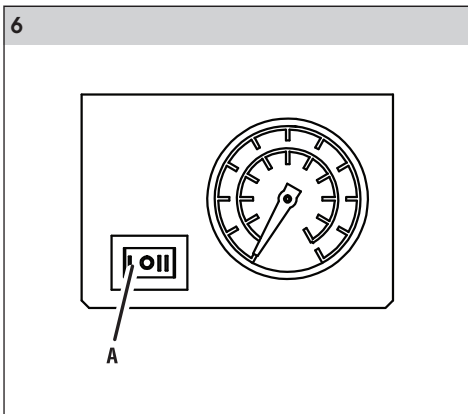
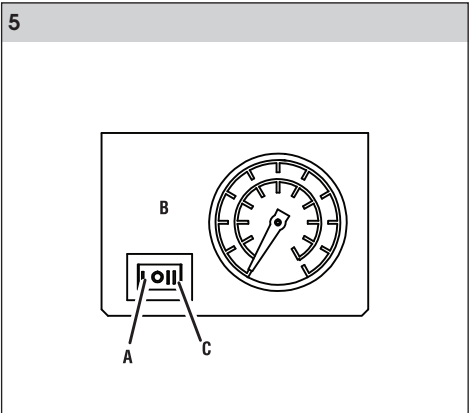
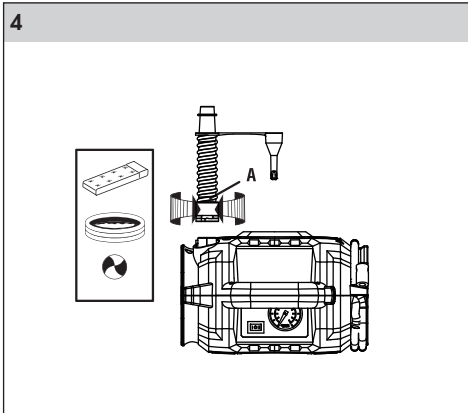


2

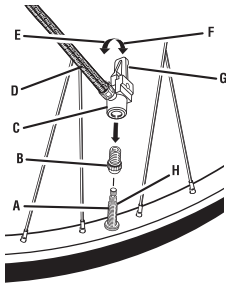


3

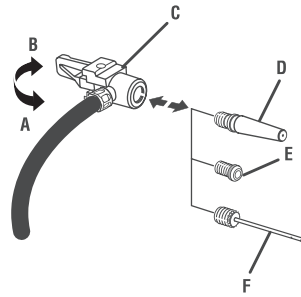




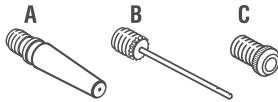
10



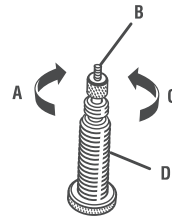
11



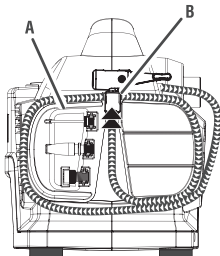
12



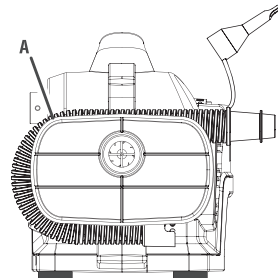
13



14



15



# KOMPRESOR 20 V

## UŽIVATELSKÁ PŘÍRUČKA

Děkujeme vám za zakoupení tohoto KOMPRESORU 20 V FIELDMANN. Před jeho použitím si prosím pozorně přečtete tuto uživatelskou příručku a uschovejte ji pro případné pozdější použití.

**⚠ VAROVÁNÍ!** Z důvodu snížení rizika způsobení úrazu si uživatel musí před použitím tohoto výrobku přečíst a nastudovat tuto uživatelskou příručku. Nerozumíte-li těmto varováním a pokynům v této uživatelské příručce, nepoužívejte tento výrobek.

## OBSAH

1. ZÁKLADNÍ BEZPEČNOSTNÍ PŘEDPISY .....	24
2. SYMBOLY .....	28
3. VLASTNOSTI .....	30
4. SESTAVENÍ .....	31
5. POUŽITÍ .....	32
6. ÚDRŽBA .....	37
7. POPISY OBRÁZKŮ .....	38
8. ODSTRAŇOVÁNÍ PROBLÉMŮ .....	39
10. PŘÍSLUŠENSTVÍ .....	41

Toto zařízení má mnoho funkcí, díky kterým je jeho používání příjemnější a pohodlnější. Bezpečnost, výkon a spolehlivost byly při konstrukci tohoto výrobku považovány za nejvyšší prioritu, což usnadňuje jeho údržbu a provoz.

# 1. ZÁKLADNÍ BEZPEČNOSTNÍ PŘEDPISY

## **⚠ VAROVÁNÍ!**

**PŘEČTĚTE A NASTUDUJTE SI VŠECHNY POKYNY.** Nebudete-li všechny uvedené pokyny dodržovat, může dojít k úrazu elektrickým proudem, k požáru nebo k vážnému zranění.

## **⚠ VAROVÁNÍ!**

Při používání elektrických zařízení musí být vždy dodržována základní bezpečnostní opatření, včetně následujících:

## **USCHOVEJTE TYTO POKYNY**

### **PRACOVNÍ PROSTOR**

- ✿ **Udržujte pracovní prostor čistý a dobře osvětlený.** Neuklizený pracovní stůl a neosvětlený pracovní prostor mohou vést k způsobení nehod.
- ✿ **Při práci s tímto kompresorem udržujte okolní osoby, děti a návštěvy v bezpečné vzdálenosti.** Rozptýlování může způsobit ztrátu kontroly nad nářadím.
- ✿ **Používejte kompresor na otevřeném prostoru ve vzdálenosti nejméně 50 cm od jakékoli stěny nebo objektu, který by mohl omezovat přívod čerstvého vzduchu do ventilačních otvorů.**

### **ELEKTRICKÁ BEZPEČNOST**

- ✿ **Aby bylo omezeno riziko způsobení úrazu elektrickým proudem, nekládejte tento kompresor do vody nebo jiné kapaliny.** Neumísťujte nebo nekládejte tento výrobek na místě, kde může dojít k jeho pádu nebo vtažení do vany nebo umyvadla.
- ✿ **Používejte tento výrobek pouze s bateriemi a nabíječkami uvedenými v kapitole příslušenství.**

### **BEZPEČNOST OSOB**

- ✿ **Zůstaňte stále pozorní, sledujte, co děláte a při práci s tímto kompresorem používejte zdravý rozum.** Nepoužívejte tento kompresor, jste-li unaveni nebo jste-li pod vlivem drog, alkoholu nebo léků. Chvilka nepozornosti při práci s tímto kompresorem může vést k způsobení vážného úrazu.
- ✿ **Vhodně se oblékejte. Nenoste volný oděv nebo šperky. Máte-li dlouhé vlasy, svažte si je. Dbejte na to, aby se vaše vlasy, oděv nebo rukavice nedostaly do kontaktu s pohyblivými díly.** Volný oděv, šperky nebo dlouhé vlasy mohou být pohyblivými díly zachyceny.
- ✿ **Nepřekázejte sami sobě. Při práci udržujte stále pevný postoj a rovnováhu.** Správné postavení a vyvážení umožňují lepší kontrolu nad kompresorem v neočekávaných situacích.
- ✿ **Používejte prvky osobní ochrany. Vždy používejte ochranu zraku.** V příslušných podmínkách musíte používat masku proti prachu, neklouzavou bezpečnostní obuv, přílbu nebo ochranu sluchu.
- ✿ **Ochrana zraku je vyžadována k ochraně před odlétávajícími spojovacími prvky a úlomky, které by mohly způsobit vážné poranění očí.**
- ✿ **Nenoste volný oděv nebo šperky. Máte-li dlouhé vlasy, svažte si je.** Volný oděv, šperky nebo dlouhé vlasy

mohou být vtaženy do větracích otvorů.

- ☛ **Nepoužívejte tento výrobek na žebříku nebo na nestabilním povrchu.** Stabilní poloha na pevném povrchu umožňuje lepší kontrolu nad kompresorem v neočekávaných situacích.
- ☛ **Nerozebírejte tento kompresor.**
- ☛ **Nepoužívejte tento kompresor v blízkosti hořlavých kapalin, v prostředích s nebezpečnými výparry nebo ve výbušném prostředí.** Jiskření uvnitř kompresoru může způsobit vznícení výparů.
- ☛ **Neukládejte tento kompresor v mokřem nebo vlhkém prostředí. Neukládejte tento kompresor na místech, kde je teplota nižší než 10 °C nebo vyšší než 40 °C.** Neukládejte jej ve venkovních kůlnách nebo ve vozidlech.

## POUŽITÍ A PÉČE O TENTO KOMPRESOR

- ☛ **Před každým použitím zkontrolujte, zda nejsou hadice kompresoru oslabeny nebo opotřebenány, a ujistěte se, že jsou bezpečná všechna zapojení.** Zjistíte-li jakýkoli problém, nepoužívejte tento kompresor. Zaupte novou hadici nebo se obraťte na autorizovaný servis za účelem kontroly nebo opravy.
- ☛ **Pomalů uvolněte všechny tlaky z tohoto systému.** Prach a nečistoty mohou být škodlivé.
- ☛ **Nelze-li spínač kompresoru zapnout a vypnout, nepoužívejte jej.**  
Každý kompresor s nefunkčním hlavním spínačem je nebezpečný a musí být opraven.
- ☛ **Před prováděním jakékoli úpravy, výměny příslušenství nebo uložení tohoto kompresoru nastavte jeho spínač do polohy vypnuto.** Tato preventivní bezpečnostní opatření snižují riziko náhodného spuštění tohoto kompresoru.
- ☛ **Ukládejte nepoužívané kompresory tak, aby byly mimo dosah dětí a neproškolených osob.** Kompresory jsou v rukách neproškolených osob nebezpečné.
- ☛ **Zkontrolujte vychýlení nebo zablokování pohyblivých částí, poškození jednotlivých dílů a jiné okolnosti, které mohou ovlivnit provoz tohoto kompresoru. Je-li tento výrobek poškozen, nechejte jej před použitím opravit.** Mnoho nehod bývá způsobeno zanedbanou údržbou nářadí.
- ☛ **Používejte pro váš model pouze příslušenství, které je doporučeno výrobcem.** Příslušenství, které může být vhodné pro jeden kompresor, může při použití na jiném kompresoru představovat riziko způsobení zranění.
- ☛ **Udržujte kompresor a jeho rukojeti suché a čisté a dbejte na to, aby nebyly znečištěny olejem nebo mazivem.** Při čištění vždy používejte čistý hadřík. Při čištění tohoto kompresoru nikdy nepoužívejte brzdovou kapalinu, benzin, ropné produkty nebo silná rozpouštědla. Dodržování tohoto pravidla snižuje riziko ztráty kontroly nad kompresorem a poškození jeho plastového krytu.

## ZÁKLADNÍ BEZPEČNOSTNÍ PŘEDPISY

- ☛ **Nikdy nemiřte žádný kompresor na sebe ani na jiné osoby.**
- ☛ **Udržujte povrch kompresoru suchý a čistý a dbejte na to, aby nebyl znečištěn olejem nebo mazivem.** Při čištění vždy používejte čistý hadřík. Při čištění nikdy nepoužívejte brzdovou kapalinu, benzin, ropné produkty nebo silná rozpouštědla. Dodržování tohoto pravidla snižuje riziko poškození plastového krytu.
- ☛ **Nepřekračujte jmenovitý tlak jakékoli části systému.**
- ☛ **Chraňte materiál vedení a vzduchová potrubí před poškozením nebo propíchnutím.** Udržujte hadici a napájecí kabel mimo ostré předměty, rozlité chemikálie, olej, rozpouštědla a mokré podlahy.
- ☛ **Servis kompresoru musí být prováděn výhradně kvalifikovaným technikem.** Servis nebo údržba prováděná nekvalifikovanou osobou může představovat riziko zranění.
- ☛ **Při provádění servisu kompresoru používejte pouze identické náhradní díly. Dodržujte pokyny uvedené v této příručce v části Údržba.** Používání neschválených dílů nebo nedodržování pokynů pro údržbu může způsobit riziko úrazu nebo zranění.

## SPECIFICKÉ BEZPEČNOSTNÍ PŘEDPISY





- ✿ **Seznamte se s tímto kompresorem.** Pečlivě si přečtěte tento návod. Seznamte se s aplikacemi a omezeními a také s konkrétními potenciálními riziky souvisejícími s tímto výrobkem. Dodržování tohoto pokynu sníží riziko úrazu elektrickým proudem, požáru nebo vážného zranění.
- ✿ **Riziko prasknutí.** Nenasťavujte kompresor tak, aby byl výstupní tlak vyšší, než je vyznačený maximální tlak na výrobku, který budete nafukovat. Nepoužívejte tlak vyšší, než je 150 PSI.
- ✿ **Z důvodu omezení rizika úrazu elektrickým proudem** nevystavujte tento kompresor dešti. Skladujte uvnitř budovy.
- ✿ **Zkontrolujte kompresor, zda na něm nejsou praskliny, otvory nebo jiné závady, které by mohly způsobit jeho nebezpečný provoz.** Nikdy do tohoto kompresoru neřežte a nevrtejte do něj díry.
- ✿ **Ujistěte se, zda v hadici nejsou žádné překážky nebo zda není roztržená.** Zamotané nebo prasklé hadice mohou způsobit ztrátu rovnováhy nebo stability a mohou se poškodit.
- ✿ **Používejte tento kompresor pouze pro určené účely. Neměňte ani neupravujte tuto jednotku z hlediska jejího původního návrhu nebo funkce.**
- ✿ **Vždy mějte na paměti, že nesprávné použití a nesprávné zacházení s tímto kompresorem může způsobit vaše zranění nebo zranění ostatních osob.**
- ✿ **Nikdy nenechávejte tento kompresor bez dozoru se vzduchovou hadicí připojenou k nafukovanému předmětu.**
- ✿ **Nepokračujte v používání kompresoru nebo hadice, ze kterých uniká vzduch nebo neppracují-li správně.**
- ✿ **Před prováděním nastavení a servisem tohoto kompresoru nebo v případě, kdy jej nepoužíváte, vždy odpojte přívod vzduchu a napájení.**
- ✿ **Nepokoušejte se tahat nebo přenášet tento kompresor uchopením za hadice.**
- ✿ **Kromě všech bezpečnostních předpisů pro tento kompresor vždy dodržujte všechny bezpečnostní pokyny doporučené výrobcem tohoto kompresoru.** Dodržování tohoto pokynu sníží riziko způsobení vážného zranění.
- ✿ **Nepoužívejte tento kompresor jako zařízení pro dýchání.**
- ✿ **Nikdy nemířte proud stlačeného vzduchu na osoby nebo zvířata. Dávejte pozor, abyste nefoukali prach a nečistoty na sebe nebo na ostatní.** Dodržování tohoto pokynu sníží riziko způsobení vážného zranění.
- ✿ **Chraňte své plíce.** Při práci v prašném prostředí používejte masku proti prachu nebo respirátor. Dodržování tohoto pokynu sníží riziko způsobení vážného zranění.
- ✿ **Nepoužívejte tento kompresor pro postřik chemikálií.** Vaše plíce mohou být poškozeny vdechováním toxických výparů.
- ✿ **Zkontrolujte, zda nedošlo k poškození dílů. Před dalším použitím tohoto kompresoru pečlivě zkontrolujte kryt nebo jiné díly, které mohou být poškozeny, abyste zjistili, zda budou správně plnit svou funkci.** Zkontrolujte seřízení a upevnění pohyblivých částí, poškození dílů, upevnění a další stavy, které by mohly ovlivnit jeho provoz. Kryt nebo jiná část, která je poškozena, musí být odborně opravena nebo vyměněna v autorizovaném servisu. Dodržování tohoto pokynu sníží riziko úrazu elektrickým proudem, požáru nebo vážného zranění.
- ✿ **Pravidelně kontrolujte kabely nářadí a jsou-li poškozeny, svěťte jejich opravu nejbližšímu autorizovanému servisu. Neustále sledujte polohu kabelu.** Dodržování tohoto pokynu sníží riziko úrazu elektrickým proudem.
- ✿ **Riziko prasknutí.** Během nafukování pečlivě sledujte nafukované předměty.
- ✿ **Během nafukování pravidelně používejte spolehlivý tlakoměr, abyste omezili riziko nadměrného nahuštění.** Ukazatel tlaku na tomto kompresoru má pouze informativní účel, a proto není vhodný pro přesné stanovení hodnoty.
- ✿ **Nikdy nenechávejte tento kompresor během nafukování bez dozoru.**



- ☼ **Nechejte toto zařízení vychladnout** na dobu deseti (10) minut po každých deseti (10) minutách nepřetržitého provozu. Během provozu nikdy neblokuje nafukovací nebo vypouštěcí otvory.
- ☼ **Tyto pokyny si uschovejte.** V případě potřeby do nich nahlédněte a používejte je pro poučení dalších osob, které budou tento kompresor používat. Pokud tento kompresor někomu půjčíte, předejte mu také tyto pokyny, abyste předešli špatnému použití tohoto výrobku a možnému zranění.

## 2. SYMBOLY

Následující signální slova a jejich významy jsou určeny k tomu, aby popsaly úroveň rizika spojené s tímto výrobkem.

SYMBOL	HESLO	VÝZNAM
	<b>NEBEZPEČÍ:</b>	Označuje bezprostředně hrozící nebezpečnou situaci, která, nebude-li jí zabráněno, povede k způsobení smrtelného nebo vážného zranění.
	<b>VAROVÁNÍ:</b>	Označuje potenciálně nebezpečnou situaci, která, nebude-li jí zabráněno, může vést k způsobení smrtelného nebo vážného zranění.
	<b>UPOZORNĚNÍ:</b>	Označuje potenciálně nebezpečnou situaci, která, nebude-li jí zabráněno, může vést k způsobení lehkého nebo středně vážného zranění.
	<b>POZNÁMKA:</b>	(Bez bezpečnostního výstražného symbolu) Označuje důležité informace, které nesouvisí s nebezpečím úrazu, jako je situace, která může mít za následek způsobení hmotných škod.

Následující signální slova a jejich významy jsou určeny k tomu, aby popsaly úroveň rizika spojené s tímto výrobkem.

SYMBOL	HESLO	VÝZNAM
	Bezpečnostní výstraha	Upozorňuje na potenciální riziko zranění osob.
	Přečtěte si uživatelskou příručku	Z důvodu snížení rizika způsobení zranění si uživatel musí před použitím tohoto výrobku přečíst a nastudovat tuto uživatelskou příručku.
	Ochrana zraku	Vždy používejte ochranu zraku s bočními kryty
	Výstraha pro vlhké pracovní prostředí	Nevystavujte dešti a nepoužívejte ve vlhkém prostředí.
	Horký povrch	Z důvodu snížení rizika způsobení zranění nebo poškození se vyvarujte kontaktu s jakýmkoli horkým povrchem.
V	Volt	Napájecí napětí
min	Minuty	Čas

SYMBOL	HESLO	VÝZNAM
$\equiv$	Stojnosměrný proud	Typ nebo charakteristika proudu
$n_0$	Otáčky naprázdno	Otáčky, bez zatížení
.../min	Za minutu	Otáčky, zdvihy, pojezdová rychlost, oběhy atd., za minutu

## 3. VLASTNOSTI

### TECHNICKÉ ÚDAJE VÝROBKU

Motor	20 V
Délka vysokotlaké hadice	72 cm
Délka nízkotlaké hadice	36 cm
Ukazatel	PSI
Maximální tlak	150 PSI (10 bar)

### SEZNAMTE SE S TÍMTO KOMPRESOREM

Viz obr. 1.

Bezpečné použití tohoto výrobku vyžaduje pochopení informací uvedených na tomto kompresoru a v této uživatelské příručce a také znalost projektu, o který se pokoušíte. Před použitím tohoto výrobku se řádně seznámte se všemi ovládacími prvky a bezpečnostními předpisy.

### PŘÍSLUŠENSTVÍ

Příslušenství (adaptéry a jehly) dodávané s tímto kompresorem může být používáno v celé řadě aplikací.

### ULOŽENÍ PŘÍSLUŠENSTVÍ

Příslušenství dodávané s kompresorem může být umístěno v úložném prostoru, který se nachází na pravé straně tohoto kompresoru.

### DIGITÁLNÍ UKAZATEL

Tento digitální ukazatel měří a zobrazuje tlak vzduchu, který je monitorován na výstupu tlaku.

### VYSOKOTLAKÁ HADICE

Tato vysokotlaká hadice může snadno nafukovat vysokotlaké předměty, jako jsou pneumatiky motocyklů, automobilů a jízdních kol.

### ULOŽENÍ HADICE

Tento kompresor má k dispozici dvě úložná místa nacházející se na každé straně kompresoru, která umožňují snadné uložení obou hadic.

### NÍZKOTLAKÁ HADICE

Tato nízkotlaká hadice může snadno nafukovat nebo vyfukovat předměty, jako jsou nafukovací matrace, rafty, plovoucí hračky a další nízkotlaké předměty vyžadující velké množství vzduchu.

### SPÍNAČ NAPÁJENÍ

Tento třípolohový spínač napájení je používán při požití nízkotlaké a vysokotlaké hadice. Je-li tento spínač ve středové poloze, všechny operace kompresoru jsou vypnuty.

## 4. SESTAVENÍ

### VYBALENÍ

Tento výrobek je dodáván kompletně sestavený.

- ✿ Opatrně vyjměte tento výrobek a kompletní příslušenství z krabice. Ujistěte se, zda jsou dodány všechny položky uvedené v dodacím listu.

### ⚠ VAROVÁNÍ!

Nepokoušejte se upravovat tento výrobek nebo používat příslušenství, která nejsou doporučena pro použití s tímto výrobkem. Každá taková změna nebo úprava je nesprávným použitím a může vést k nebezpečnému stavu, který může vést k vážnému zranění.

- ✿ Proveďte pečlivou kontrolu výrobku, abyste zjistili, zda během dopravy nedošlo k jejich rozbití nebo poškození.
- ✿ Nevyhazujte obalové materiály, dokud tento výrobek pečlivě nekontrolujete a dokud nebude v pořádku používán.

### DODACÍ LIST

Kompresor 20 V

Kuželový adaptér

Jehla na sportovní míče

Adaptér na ventilkou Presta

Nízkotlaká hadice s adaptérem na ventily

Uživatelská příručka

### ⚠ VAROVÁNÍ!

Jsou-li jakékoli díly poškozeny nebo došlo-li k jejich ztrátě, nepoužívejte tento výrobek, dokud nebudou příslušné díly vyměněny. Používání tohoto výrobku s poškozenými nebo scházejícími díly by mohlo vést k způsobení vážného zranění.

### ⚠ VAROVÁNÍ!

Nepoužívejte tento výrobek, není-li zcela smontovaný nebo pokud některá jeho část chybí nebo je poškozena. Používání tohoto výrobku, který není řádně a zcela sestaven by mohlo vést k způsobení vážného zranění.

## 5. POUŽITÍ

### **⚠ VAROVÁNÍ!**

Neumožněte, aby znalost tohoto výrobku způsobila vaši neopatrnost. Pamatujte si, že chvilková nepozornost při práci stačí k způsobení vážného zranění.

### **⚠ VAROVÁNÍ!**

Vždy používejte ochranu zraku s bočními kryty. Při nedodržení tohoto pokynu může dojít k zasažení vašich očí odmrštěným předmětem nebo k jinému vážnému zranění.

### **⚠ VAROVÁNÍ!**

Nepoužívejte žádné doplňky nebo příslušenství, které není doporučeno výrobcem tohoto výrobku. Použití nedoporučených doplňků nebo příslušenství může vést k způsobení vážného zranění.

### **⚠ VAROVÁNÍ!**

Je-li tento kompresor v chodu, nenechávejte předměty, které budou nafukovány, bez dozoru. Tyto předměty mohou prasknout a mohly by způsobit vážné zranění.

### **📖 POZNÁMKA:**

Tento kompresor není určen pro nepřetržitou práci. Po každém nepřetržitém použití tohoto kompresoru v trvání deseti minut je vyžadováno jeho odstavení a vychladnutí na dobu deseti minut.

### **⚠ VAROVÁNÍ!**

Protože použitý ukazatel tlaku není kalibrován, není vhodný pro odečítání přesných hodnot, a proto musí být tlak v pneumatikách před jízdou vozidla s pneumatikami nahuštěnými tímto kompresorem kontrolován spolehlivým měřicím zařízením. Jízda vozidla s nesprávně nahuštěnými pneumatikami může vést k způsobení vážného zranění.

### **📖 POZNÁMKA:**

Tento kompresor je schopen provést nahuštění na tlak 150 PSI. Pečlivě dodržujte pokyny uvedené na nafukovaných předmětech, abyste zabránili nadměrnému nahuštění. Nikdy nepřekračujte doporučené tlaky, aby nedošlo k poškození výrobku.

### **APLIKACE**

Tento výrobek můžete používat pro níže uvedené účely:

- ☼ Nahuštění vysokotlakých předmětů, jako jsou pneumatiky motocyklů, automobilů a jízdních kol
- ☼ Nafukování a vyfukování nízkotlakých předmětů, jako jsou nafukovací matrace, rafty a jiné plovoucí předměty

### **OCHRANNÉ FUNKCE BATERIE**

Tyto baterie typu Li-ion jsou navrženy s funkcemi, které chrání lithium-iontové články a maximalizují provozní životnost baterie.

Dojde-li během provozu tohoto výrobku k jeho zastavení, jeho baterie musí být nabita.

### **VLOŽENÍ/VYJMUTÍ BATERIE**

Viz obr. 2.

### **⚠ VAROVÁNÍ!**

Při montáži dílů, při provádění nastavení a čištění nebo pokud tento kompresor nepoužíváte, vždy z něj vyjměte baterii. Vyjmutí baterie zabrání náhodnému spuštění, které by mohlo způsobit vážné zranění.

#### **Vložení:**

- ☼ Vložte baterii do kompresoru. Srovnajte výstupek na baterii s drážkou uvnitř portu pro baterii.
- ☼ Před zahájením práce se ujistěte, zda západky na obou stranách baterie zaskočily na určené místo a zda je baterie řádně zajištěna.

#### **Vyjmutí:**

- ☼ Stiskněte západky na obou stranách baterie, aby došlo k jejímu uvolnění a vyjměte baterii z kompresoru.

### **⚠ VAROVÁNÍ!**

Nesprávně upevněné hadice nebo příslušenství se mohou působením tlaku uvolnit a způsobit vážné zranění. Možné úniky vzduchu mohou způsobit chybné odečty tlaku. Ujistěte se, zda jsou všechna připojení pevně zajištěna.

### **DVOJITÉ HADICE**

Viz obr. 3–4.

Tento kompresor má dvě hadice pro dva typy huštění. Vysokotlaká hadice je pro snadné huštění vysokotlakých předmětů, jako jsou pneumatiky a sportovní míče. Nízkotlaká hadice je určena pro nafukování nebo vyfukování nízkotlakých a velkoobjemových předmětů, jako jsou čluny, matrace a jiné plovoucí předměty.

### **📖 POZNÁMKA:**

Ukazatel tlaku a přednastavené funkce jsou určeny pouze pro práce s vysokotlakou hadicí.

### **SPÍNAČ NAPÁJENÍ**

Viz obr. 5.

Nastavte spínač napájení do polohy (I), aby došlo k zapnutí nízkotlakého režimu nebo do polohy (II), aby došlo k zapnutí vysokotlakého režimu. Nastavte spínač napájení do polohy (0) nebo do středové polohy, aby došlo k vypnutí všech funkcí kompresoru.

### **DIGITÁLNÍ UKAZATEL**

Viz obr. 6.

Tento digitální ukazatel je multifunkční a slouží jako tlakoměr, který monitoruje velikost aplikovaného tlaku působícího na nafukovaný předmět. Tlak je indikován v PSI.

- ☼ Stiskněte tlačítko režimu, aby došlo k zapnutí digitálního ukazatele.

### **📖 POZNÁMKA:**

Před použitím kompresoru se ujistěte, zda je digitální ukazatel nastaven na hodnotu 0. Je-li na ukazateli zobrazeno „Err“ nebo je-li nutné resetování, stiskněte a držte tlačítko režimu po dobu 4–7 sekund.

### **📖 POZNÁMKA:**

Po nastavení přednastaveného tlaku zůstane nastavení tlaku v paměti ukazatele po dobu 180 sekund. Chcete-li vyvolat předcházející nastavení tlaku až 180 sekund po nafukování, stiskněte tlačítko (+) nebo (-). Chcete-li resetovat přednastavený tlak, stiskněte a držte tlačítko režimu.

- ☼ Nastavte páčku koncové příchytky na hadici do odjištěné polohy kolmé na vysokotlakou hadici.
- ☼ Nasadte koncovou příchytku na hadici na dřík ventilku.
- ☼ Stlačte koncovou příchytku na hadici dolů tak, aby se závitová část dříku ventilku nacházela uvnitř této koncové příchytky.
- ☼ Upevněte koncovou příchytku na dřík ventilku stlačením páčky koncové příchytky směrem dolů, dokud se nezastaví nebo dokud nebude rovnoběžná s vysokotlakou hadicí.

### POZNÁMKA:

Odečet tlaku na ukazateli tlaku při nafukování probíhá na základě měření kolísání tlaku mezi nafukovaným předmětem a vysokotlakou hadicí. Chcete-li získat přesné údaje, zastavte nafukování a postupujte podle výše uvedených pokynů pro odečítání tlaku vzduchu.

### AUTOMATICKÉ VYPNUTÍ

Digitální ukazatel zůstane zapnutý až pět minut. Chcete-li kompresor vypnout ručně, stiskněte a držte tlačítko režimu, dokud nezhasne kontrolka a potom toto tlačítko uvolněte.

### NAFUKOVÁNÍ POMOCÍ NÍZKOTLAKÉ HADICE

Viz obr. 7-8.

Nízkotlaká hadice je používána pro nafukování nízkotlakých předmětů, jako jsou nafukovací matrace, bazény a jiné plovoucí předměty.

### POZNÁMKA:

Adaptér na stlačovací ventily je dodáván jako součást sestavy malé nafukovací trysky, která je upevněna ke koncové části nízkotlaké hadice. Adaptér na stlačovací ventily je používán pro předměty, které jsou opatřeny menšími otvory pro nafukování nebo stlačovacími ventily. Zasuňte adaptér na stlačovací ventily do stlačovacího ventilu a ujistěte se, zda je hrot tohoto adaptéru zasunutý až za vnitřní „chlopeč“ uvnitř tohoto ventilu. Při nafukování se ujistěte, zda během nafukování nedochází k zablokování tohoto hrotu.

- ☼ Srovnejte drážky v hadici s kolíky na boční části tohoto kompresoru.
- ☼ Otáčejte hadici ve směru pohybu hodinových ručiček, dokud se bude otáčet.
- ☼ Stiskněte spínač pro nízký tlak (I), aby došlo k zahájení nafukování.
- ☼ Jakmile bude dosaženo požadovaného tlaku, nastavte spínač do polohy vypnuté.
- ☼ Sejměte hadici otáčením proti směru pohybu hodinových ručiček, dokud se bude otáčet a potom ji sejměte z kompresoru.
- ☼ Uložte tuto hadici upevněním do držáku na levé části kompresoru.

### POZNÁMKA:

Není-li nízkotlaká hadice používána, vždy dbejte na to, aby nebyla zablokována překážkami a sejměte z ní adaptér na stlačovací ventily. Je-li hadice zablokována, mohlo by dojít k přehřátí.

### VYFUKOVÁNÍ POMOCÍ NÍZKOTLAKÉ HADICE

Viz obr. 8.

Nízkotlaká hadice, která je umístěna v otvoru pro vyfukování, může být použita pro uvolnění vzduchu z nafukovaných předmětů.



- ☼ Zasuňte hadici do otvoru pro vyfukování.
- ☼ Stiskněte spínač pro nízký tlak (I), aby došlo k zahájení vyfukování.
- ☼ Jakmile dojde k úplnému vyfouknutí, nastavte spínač do polohy vypnuto.
- ☼ Vytáhněte hadici z otvoru pro vyfukování.
- ☼ Uložte tuto hadici upevněním do držáku na levé části kompresoru.

## NAFUKOVÁNÍ POMOCÍ VYSOKOTLAKÉ HADICE

Viz obr. 9.

Koncová příchytka na vysokotlaké hadici může být použita bez adaptérů pro huštění pneumatik nebo při jakékoli aplikaci, u které může být dřík ventilku zasunutý do otvoru koncové příchytky na hadici.

### POZNÁMKA:

Při huštění předmětů do tlaku 10 PSI provádějte huštění v krátkých dávkách a po každé dávce proveďte kontrolu hmatem nebo kalibrovaným měřicím zařízením, abyste určili přesný tlak.

- ☼ Stiskněte tlačítko režimu, aby došlo k aktivaci.
- ☼ Nastavte požadovaný tlak.
- ☼ Nasadte koncovou příchytku na hadici na dřík ventilku a proveďte zajištění.
- ☼ Stiskněte spínač pro vysoký tlak (II), aby došlo k zahájení huštění.
- ☼ Jakmile bude dosaženo požadovaného tlaku, nastavte spínač do polohy vypnuto.
- ☼ Sejměte tuto hadici a uložte ji do držáku na pravé části kompresoru.
- ☼ Stiskněte a držte tlačítko režimu, aby došlo k deaktivaci displeje.

### POZNÁMKA:

Stůjte 3 m od nafukovaného předmětu.

## NAFUKOVÁNÍ POMOCÍ VYSOKOTLAKÉ HADICE A PŘÍSLUŠENSTVÍ

Viz obr. 10–13.

Tato vysokotlaká hadice může být použita s dodanými adaptéry, aby bylo umožněno nafukování různých předmětů.

- ☼ Instalace příslušenství: Zasuňte adaptér (nebo jehlu) do koncové příchytky na hadici a stlačte páčku této koncové příchytky směrem dolů, dokud nedojde k zajištění této příchytky. Proveďte nahuštění na požadovaný tlak.
- ☼ Sejměte příslušenství zvednutím páčky koncové příchytky směrem nahoru a vyjmutím adaptéru (nebo jehly) z koncové příchytky na hadici.

## RUČNÍ NAFUKOVÁNÍ PRO APLIKACE S NÍZKÝM A VYSOKÝM TLAKEM

- ☼ Připojte k nafukovanému předmětu nízkotlakou nebo vysokotlakou hadici.
- ☼ Pracujte se správným spínačem (pro nízký nebo vysoký tlak), dokud nedosáhnete požadovaného tlaku.

### POZNÁMKA:

Stůjte 3 m od nafukovaného předmětu.

- ☼ Vypněte spínač napájení.

## PŘÍSLUŠENSTVÍ

Viz obr. 11–13.

Dodávané příslušenství může provádět různé funkce. Kuželový adaptér může být použit na menších ventilcích pro nafukování předmětů, jako jsou plovoucí a dětské hračky, které obvykle vyžadují, aby je uživatel nafoukl vdechováním vzduchu. Jehla na sportovní míče může být použita pro nafouknutí jakéhokoli typu sportovního míče nebo jakéhokoli jiného předmětu, který vyžaduje nafukovací jehlu na sportovní míče.

#### POZNÁMKA:

Při huštění předmětů do tlaku 10 PSI provádějte huštění v krátkých dávkách a po každé dávce proveďte kontrolu hmatem nebo kalibrovaným měřicím zařízením, abyste určili přesný tlak.

#### **Použití jehly na sportovní míče:**

- ✿ Zasuňte jehlu na sportovní míče do ventilu míče a proveďte jeho nahuštění.
- ✿ Po nahuštění vytáhněte jehlu z míče.

#### POZNÁMKA:

Tlak požadovaný pro většinu sportovních míčů je příliš nízký pro přesné odečty na ukazateli tlaku. Adaptér na ventily Presta může být použit pro dříky ventilků Presta podle níže uvedeného postupu. (Viz obr. 11.) Před nahuštěním pneumatiky s ventilem Presta povolte pojistnou matici nacházející se na dříku tohoto ventilku, abyste mohli provést nahuštění. Jakmile bude nahuštění dokončeno, utáhněte pojistnou matici, aby došlo k utěsnění ventilku pneumatiky.

#### **Použití adaptér na ventily Presta:**

- ✿ Povolte pojistnou matici ventilku Presta.
- ✿ Našroubujte adaptér na ventily Presta na dřík ventilku tak, aby byl větší koncový otvor otočen směrem ke kolu.
- ✿ Nastavte páčku koncové příchytky do odjištěné polohy.
- ✿ Upevněte koncovou příchytku na hadici na adaptér na ventily Presta stlačením páčky koncové příchytky směrem dolů, dokud nedojde k řádnému zajištění.
- ✿ Po ukončení huštění sejměte koncovou příchytku a utáhněte pojistnou matici.

## ULOŽENÍ PŘÍSLUŠENSTVÍ

Viz obr. 14.

Není-li příslušenství dodávané s tímto kompresorem používáno, může být umístěno v úložném prostoru, který se nachází na pravé straně kompresoru.

## ULOŽENÍ HADICE

Viz obr. 14–15.

Nejsou-li hadice dodávané s tímto kompresorem používány, mohou být umístěny v úložných držácích na obou stranách tohoto kompresoru.

## 6. ÚDRŽBA

### **⚠ VAROVÁNÍ!**

Při provádění servisu vždy používejte pouze identické náhradní díly. Použití jakýchkoli jiných dílů může vytvářet rizikové situace nebo může způsobit poškození tohoto výrobku.

### **⚠ VAROVÁNÍ!**

Vždy používejte ochranu zraku s bočními kryty. Při nedodržení tohoto pokynu může dojít k zasažení vašich očí odmrštěným předmětem nebo k jinému vážnému zranění.

### **ZÁKLADNÍ ÚDRŽBA**

Při čištění plastových dílů nepoužívejte rozpouštědla. Většina plastů je náchylná k poškození způsobenému různými typy komerčně dostupných rozpouštědel a může být při jejich použití poškozena. Pro odstranění nečistot, prachu, oleje, maziva atd., použijte čisté hadry.

### **⚠ VAROVÁNÍ!**

Zabraňte tomu, aby se do kontaktu s plastovými díly dostaly brzdové kapaliny, benzín, výrobky na bázi ropy, penetrační oleje atd. Chemikálie mohou poškodit, oslabit nebo zničit plast, což může vést k vážnému zranění osob.

### **VYJMUTÍ BATERIE A PŘÍPRAVA NA RECYKLACI**

#### **⚠ VAROVÁNÍ!**

Po vyjmutí baterie z kompresoru překryjte její kontakty odolnou lepicí páskou. Nepokoušejte se tuto baterii zničit nebo rozebrat nebo vyjmout jakoukoli její součást. Baterie typu Li-Ion a baterie typu Ni-Cd musí být recyklovány nebo řádně ekologicky zlikvidovány. Také se nikdy nedotýkejte obou svorek baterie kovovými předměty a/nebo částmi těla, protože by mohlo dojít ke zkratu. Udržujte mimo dosah dětí. Nedodržení těchto pokynů může mít za následek požár nebo vážné zranění.

## 7. POPISY OBRÁZKŮ

### Obr. 1

- A Adaptér na stlačovací ventily
- B Nízkotlaká hadice
- C Spínač napájení
- D Digitální ukazatel
- E Vysokotlaká hadice
- F Úložný prostor pro hadice
- G Uložení příslušenství
- H Otvor pro nafukování
- I Otvor pro vyfukování
- J Kolík

### Obr. 2

- A Baterie
- B Západky
- C Stiskněte západky, aby došlo k uvolnění baterie

### Obr. 3

- A Vysokotlaká hadice

### Obr. 4

- A Nízkotlaká hadice

### Obr. 5

- A Spínač nízkého tlaku (I)
- B Spínač napájení
- C Spínač vysokého tlaku (II)

### Obr. 6

- A Spínač napájení

### Obr. 7

- A Nízkotlaká hadice
- B Adaptér na stlačovací ventily

### Obr. 8

- A Otvor pro vyfukování

### Obr. 9

- A Dířik ventilku
- B Koncová příchytka na hadici
- C Hadice
- D Zajistit
- E Odjistit
- F Páčka koncové příchytky

### Obr. 10

- A Ventilek Presta
- B Adaptér na ventilkky Presta
- C Koncová příchytka na hadici
- D Hadice
- E Zajistit
- F Odjistit
- G Páčka koncové příchytky
- H Pojistná matice

### Obr. 11

- A Zajistit
- B Odjistit
- C Koncová příchytka na hadici
- D Kuželový adaptér
- E Adaptér na ventilkky Presta
- F Jehla na sportovní míče

### Obr. 12

- A Kuželový adaptér
- B Jehla na sportovní míče
- C Adaptér na ventilkky Presta

### Obr. 13

- A Utáhnout
- B Pojistná matice
- C Povolit
- D Dířik ventilku Presta

### Obr. 14

- A Uložení příslušenství
- B Úchyt hadice

### Obr. 15

- A Úchyt hadice

## 8. ODSTRAŇOVÁNÍ PROBLÉMŮ

1. Spínač je stisknutý, ale zařízení nepracuje: Chcete-li, aby zařízení napájené baterií pracovalo, musíte použít dostatečně nabitou baterii. Nebudete-li zařízení napájené baterií delší dobu používat, jeho baterie se vybijí. Zkuste baterii nabít. Zkontrolujte, zda je baterie správně usazena v nabíječe. Nabíječka se bude během nabíjení zahřívat, to je zcela normální.
2. Dochází k únikům z baterie: Při extrémních teplotách nebo při extrémní zátěži se může objevit malé množství kapaliny. Pokud se této kapaliny náhodou dotknete, okamžitě si umyjte pokožku nebo oblečení mýdlem a vodou.
3. Baterie se nenabíjí a kontrolka na nabíječe nesvítí: Pokud se baterie nenabíjí, zkontrolujte, zda je správně usazena v nabíječe a zda svítí indikátor. Pokud nesvítí, zkontrolujte, zda je napájecí zástrčka nabíječky správně připojena do zásuvky. Pokud ano, zkontrolujte pojistku/jistič zásuvky.
4. Tělo zařízení se po delším používání zahřívá: Při normálním zatížení se budou tělo, spínač a baterie zahřívat, protože energie spotřebovávána při provozu generuje teplo. To je normální stav. Stačí nechat zařízení několik minut vychladnout.
5. Baterie se během používání zahřívá: Energie dodávaná z baterie generuje teplo. Baterie se nepoškodí, generování tepla při odebírání energie je normální. Chcete-li baterii ochladit, nechejte zařízení před pokračováním v práci několik minut vychladnout.
6. Baterie se během nabíjení zahřívá: To je normální chování, které je důsledkem chemických reakcí v baterii během procesu nabíjení.
7. Nabíjecí jednotka se během nabíjení zahřívá: To je normální chování, které je způsobeno snížením napětí z 230 V na 20 V.

## 9. LIKVIDACE



Toto nářadí, dobíjecí baterie, příslušenství a obaly musí být tříděny, aby byla zajištěna jejich ekologická recyklace.

Nevyhazujte elektrické nářadí a baterie nebo dobíjecí baterie do běžného domácího odpadu!

### Pouze pro země Evropské unie:



Podle evropské směrnice 2012/19/EU a v souladu s evropskou směrnicí 2006/66/EC musí být elektrické nářadí, které již není dále používáno, a vadné nebo použité baterie shromážděny odděleně a musí být likvidovány tak, aby nedošlo k ohrožení životního prostředí.

### POKYNY A INFORMACE K LIKVIDACI VYŘAZENÝCH OBALOVÝCH MATERIÁLŮ

Odevzdejte veškerý použitý obalový materiál na místě, které je určeno místními úřady pro likvidaci odpadu.

### LIKVIDACE VYŘAZENÝCH ELEKTRICKÝCH A ELEKTRONICKÝCH ZAŘÍZENÍ



Tento symbol na produktech nebo v přiložené dokumentaci znamená, že vyřazené elektrické nebo elektronické produkty nesmí být vyhazovány do běžného komunálního odpadu. Odevzdejte tyto produkty na určených sběrných místech, kde bude provedena jejich správná likvidace, obnovení a recyklace. V některých státech Evropské unie nebo v některých evropských zemích můžete při nákupu odpovídajícího nového produktu vrátit vaše produkty místnímu prodejci. Správnou likvidací tohoto produktu pomáháte chránit cenné přírodní zdroje a zabráníte možným negativním dopadům na životní prostředí a lidské zdraví, ke kterým by mohlo dojít v důsledku nesprávné likvidace odpadu. Další podrobnosti vám poskytnou místní úřady nebo nejbližší sběrný dvůr. V případě nesprávné likvidace tohoto druhu odpadu mohou být uloženy pokuty v souladu s platnými národními předpisy.

### Pro společnosti v zemích Evropské unie

Chcete-li zlikvidovat elektrická nebo elektronická zařízení, vyžádejte si potřebné informace od vašeho prodejce nebo dodavatele. Likvidace v zemích mimo Evropskou unii. Chcete-li tento výrobek zlikvidovat, požádejte místní úřady nebo prodejce o nezbytné informace o způsobu likvidace.



Tento výrobek splňuje všechny základní požadavky všech příslušných směrnic EU.

Text, design a technické specifikace se mohou změnit bez předchozího upozornění a vyhrajujeme si právo na provádění těchto změn.

Uživatelské příručka v originálním jazyce.

## 10. PŘÍSLUŠENSTVÍ

Číslo položky	Příslušenství
FDUZ 79020	Baterie 2 Ah
FDUZ 79040	Baterie 4 Ah
FDUZ 79100	Rychlá nabíječka
FDUZ 79110	Rychlá dvojitá nabíječka

