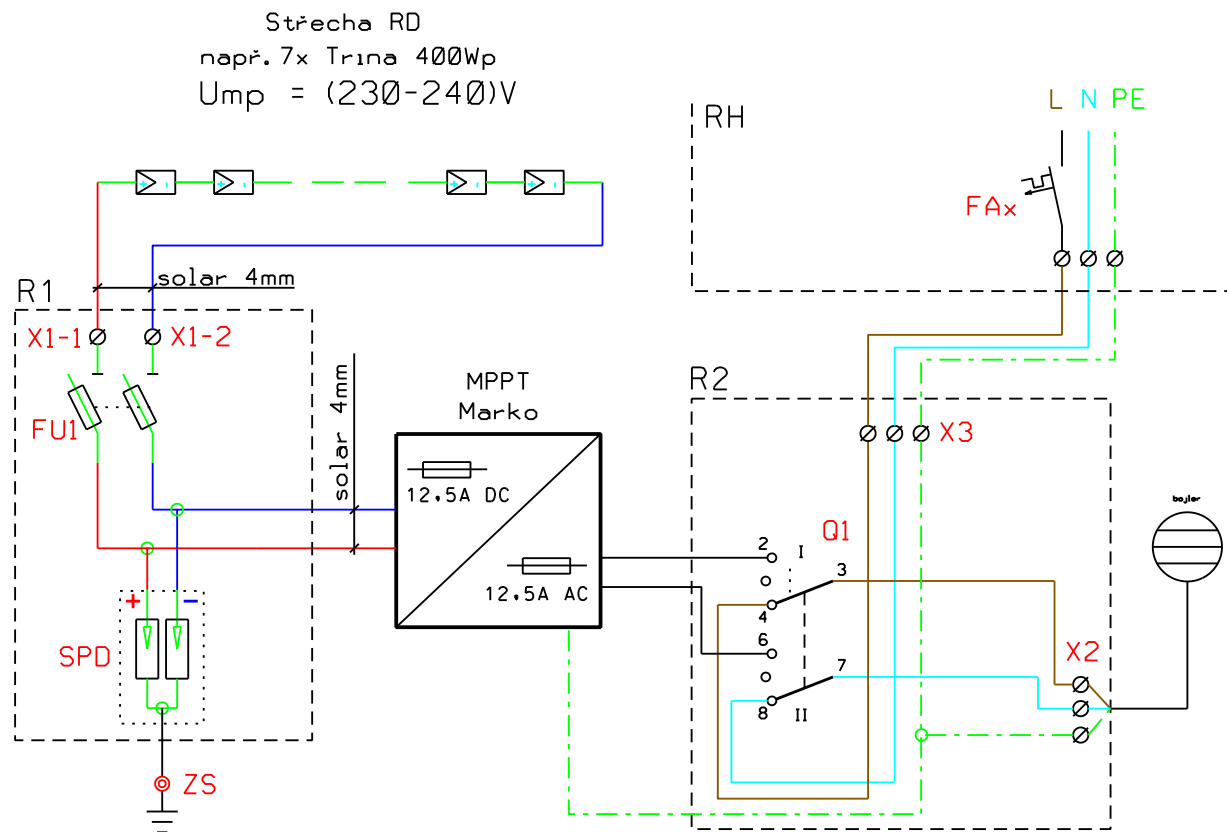


Schema zapojení FV systému ohřevu TUV s ručním přepínáním na nouzový provoz ze sítě.



BODY NAPOJENÍ:

- X1-1 - FV panely plus pól
- X1-2 - FV panely minus pól
- X2 - k připojovacím svorkám bojleru
- X3 - distribuční síť 230V AC (nouzový provoz)
- ZS - zkušební svorka uzemnění

POPIS PRVKŮ:

- FU1 - poj. odpínač OEZ OPVF 10-2 + 2x 16A gPV
- SPD - přepětová ochrana Citel DS60VGPV-500
- FA1 - jistič B16A/1
- Q1 - dvupólový přepínač fáze s nulovou polohou LEGRAND 2x 32A

Nedoporučujeme používat bojleru s elektronickým řízením; vhodné jsou pouze typy s elektromechanickým termostátem.

Ochrana před nebezpečným dotykovým napětím podle ČSN 33 2000-4-41 v platném znění.

Uzemnění SPD provedte podle ČSN 33 2000-5-54 v platném znění a dalších norem souvisejících.

Ochrana před úderem blesku je nutné řešit podle souboru norem ČSN EN 62305 1-4.

Pospojování panelů a podkonstrukce řešit podle ČSN 33 2000-5-54, ČSN 33 2000-7-712 a dalších norem v platném znění.

Důležité upozornění: při volbě menšího než doporučeného DC napětí U<sub>mp</sub> (např. 150-200V) je nutné individuální nastavení startovacího napětí. Hodnotu U<sub>mp</sub> zadejte již při objednávání, nastavíme ji při výrobě.