

TechToy



SMART TABLE LAMP

USER MANUAL

EN

DE

CZ

SK

PL

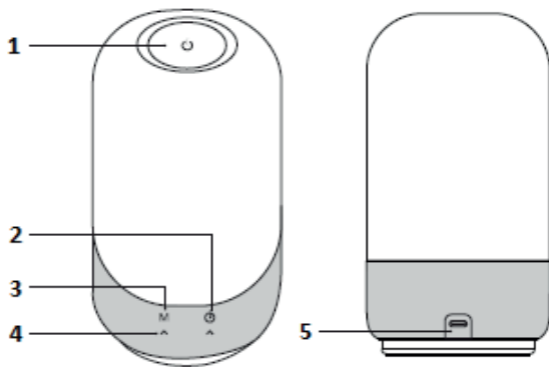
HU

SL

1. PRODUCT DESCRIPTION

Lamp can be controlled by with an APP „Tesla Smart“. In the App you can setup scenes, functions, schedules, Timer and RGB and White mode.

- 1) Power Button
- 2) Timer
- 3) Mode
- 4) Indicator
- 5) Type-C Port



2. FUNCTION

On/Off

Tap the Power Button to turn on and off the lamp

Adjust brightness and RGB color

- 1) On White Light Mode, hold the Power Button to adjust the brightness from 3% to 100%
- 2) On RGB Mode, hold the Power Button to select your desired color from 16 million colors
- 3) On Auto-Cycling RGB Mode, hold the Power Button to change the color cycling speed. There are three different auto-cycling modes

Set mode

Tap the "M" Button to change the light mode.

Mode switching sequence:

- 1) White Light Mode: 2700K Warm White
- 2) White Light Mode: 4000K Neutral White
- 3) White Light Mode: 5700K Cool White
- 4) RGB Mode
- 5) Auto-Cycling RGB Mode

Set timer

Tap the timer button to set the lamp to turn off automatically after 30/60 minutes.

- The timer is inactive when both indicators are white.
- If only one indicator is green, the timer to turn off the lamp is set to automatically turn off after 30 minutes.
- If both indicators are green, the lamp off timer is set to automatically turn off after 60 minutes.

Reset the lamp - pairing

Hold down the timer button to reset the lamp. The lamp is ready to connect to WiFi when the green indicator flashes rapidly.

3. PREPARATION FOR USE

The Tesla Smart App is available for both iOS and Android OS. Search for „Tesla Smart“ in the Apple App Store or Google Play store or scan the QR code to download the App. Sign up and log in to the Tesla Smart App.



4. PAIRING GUIDE

Hold down the timer button to reset the lamp. The lamp is ready to connect to WiFi when the green indicator flashes rapidly.

Make sure that your smartphone is connected to the 2.4 GHz network and have Bluetooth turned on.

- 1) Open Tesla App on your smartphone and click on „Add device“.
- 2) In the left panel of the App, select „Lighting“ and then click on „TechToy Table Lamp“.
- 3) Make sure the lamp is in pairing mode.
- 4) Wait for the device pairing process to complete.
- 5) Now you can fully control the lamp with your smartphone.

5.PRODUCT SPECIFICATION

Adapter	7W
Adapter Output	100-240V/AC 50/60Hz
Current Ripple	5V/1.5A
Network	WIFI IEEE802.11b/g/n (2.4GHz)
Luminous Flux/ Intensity	350lm
CCT/Color	2700K-4000K-5700K/ 16Million Colors
CRI	Ra:≥80
IP Rating	IP20
Operating Temperatre	0°C~40°C (32°F~104°F)
Lifespan	30 000 hours
Dimensions	100x100x180mm

6. PACKING LIST

1x LED Table Lamp

1x Power Cabel

1x User Manual

INFORMATION ABOUT DISPOSAL AND RECYCLING

This product is marked with the symbol for separate collection. The product must be disposed of in accordance with the regulations for disposal of electrical and electronic equipment (Directive 2012/19/EU on waste electrical and electronic equipment). Disposal together with regular municipal waste is prohibited. Dispose of all electrical and electronic products in accordance with all local and European regulations at the designated collection points which hold the appropriate authorisation and certification in line with the local and legislative regulations. Correct disposal and recycling help to minimise impacts on the environment and human health. Further information regarding disposal can be obtained from the vendor, authorised service centre or local authorities.

EU DECLARATION OF CONFORMITY

Hereby, Witty, s.r.o declares that the radio equipment type HS-001A is in compliance with 2014/53/UE directives. The full text of the EU declaration of conformity is available at the following internet address: tsl.sh/doc

Connectivity: Wi-Fi 2,4 GHz IEEE 802.11b/g/n

Frequency band: 2.412 - 2.472 MHz

Max. radio-frequency power (EIRP): < 20 dBm



Manufacturer
Witty, s.r.o.
Průmyslová 1472/11,
102 00 Praha 15
www.wittytrade.cz

TechToy



SMART TABLE LAMP

BEDIENUNGSANLEITUNG

EN

DE

CZ

SK

PL

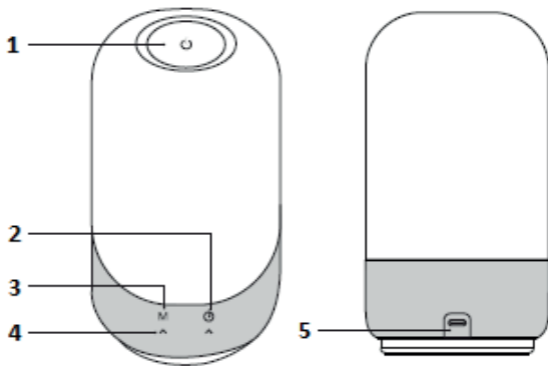
HU

SL

1. BESCHREIBUNG DES PRODUKTS

Die Lampe kann über die App „Tesla Smart“ gesteuert werden. In der App können Sie den Beleuchtungsort, Funktionen, Zeitpläne, Timer und RGB- und Weiß-Modus einstellen.

- 1) Einschalttaste
- 2) Timer
- 3) Modus
- 4) Anzeige
- 5) Typ-C-Anschluss



2. FUNKTION

Ein/Aus

Drücken Sie die Einschalttaste, um die Lampe ein- oder auszuschalten.

Stellen Sie Helligkeit und RGB-Farbe ein.

- 1) Halten Sie im Weiß-Modus die Einschalttaste gedrückt, um die Helligkeit von 3% bis 100% einzustellen.
- 2) Halten Sie im RGB-Modus die Einschalttaste gedrückt, um die gewünschte Farbe aus 16 Millionen Farben auszuwählen.
- 3) Halten Sie im RGB-Farbwechselmodus die Einschalttaste gedrückt, um die Geschwindigkeit des Farbwechsels zu ändern. Es gibt drei verschiedene automatische Farbwechselmodi

Modus-Einstellung

Tippen Sie auf die Taste „M“, um den Lichtmodus zu ändern.

Modusumschaltreihenfolge:

- 1) Weißlichtmodus: Warmweiß (2700K)
- 2) Weißlichtmodus: Neutralweiß (4000K)
- 3) Weißlichtmodus: Kaltweiß (5700K)
- 4) RGB-Modus
- 5) Automatischer RGB-Farbwechselmodus

Timer-Einstellung

Tippen Sie auf die Timer-Taste, um die Lampe so einzustellen, dass sie sich nach 30/60 Minuten automatisch ausschaltet.

- Wenn beide Lichter weiß leuchten, ist der Timer inaktiv.
- Wenn nur eine Lampe grün leuchtet, schaltet sich die Lampe automatisch nach 30 Minuten aus.
- Wenn beide Lampen grün leuchten, ist der Lampentimer so eingestellt, dass er sich nach 60 Minuten automatisch ausschaltet.

Zurücksetzen der Lampe - Anschluss

Halten Sie die Timer-Taste gedrückt, um die Lampe zurückzusetzen. Die Lampe ist bereit für die WiFi-Verbindung, wenn das grüne Licht schnell zu blinken beginnt.

3. VORBEREITUNG FÜR DIE NUTZUNG

Die Tesla Smart App ist sowohl für iOS als auch für Android verfügbar. Suchen Sie im Apple App Store oder bei Google Play nach „Tesla Smart“ oder scannen Sie den QR-Code, um die App herunterzuladen.

Registrieren Sie sich und melden Sie sich bei der Tesla Smart App an.



4. ANSCHLUSSHINWEISE

Halten Sie die Timer-Taste gedrückt, um die Lampe zurückzusetzen. Die Lampe ist bereit für die WiFi-Verbindung, wenn das grüne Licht schnell zu blinken beginnt.

Vergewissern Sie sich, dass Ihr Smartphone mit dem 2,4-GHz-Netz verbunden ist und Bluetooth eingeschaltet ist.

- 1) Öffnen Sie die Tesla Smart App auf Ihrem Smartphone und tippen Sie auf "Add Device" (Gerät hinzufügen).
- 2) Wählen Sie im linken Bereich der App die Option "Lighting" (Beleuchtung) und tippen Sie dann auf "TechToy Table Lamp" (TechToy Tischlampe).
- 3) Vergewissern Sie sich, dass sich die Lampe im Pairing-Modus befindet.
- 4) Warten Sie, bis die Verbindung zum Gerät hergestellt ist.
- 5) Jetzt können Sie die Lampe vollständig über Ihr Smartphone steuern.

5. TECHNISCHE DATEN DES PRODUKTS

Nennleistung	7W
Adapter-Eingang	100-240V/AC 50/60Hz
Adapter-Ausgang	5V/1.5A
Netzwerk	WIFI IEEE802.11b/g/n (2.4GHz)
Lichtstrom / Lichtintensität	350lm
CCT/Farbe	2700K-4000K-5700K/ 16 Millionen Farben
Farbwiedergab- eindex	Ra:≥80
IP-Schutzklasse	IP20
Betriebstempe- ratur	0°C~40°C (32°F~104°F)
Verwendungs- dauer	30 000 hours
Abmessungen	100x100x180mm

6. ZUBEHÖR

1x LED-Tischlampe

1x Netzkabel

1x Benutzerhandbuch

INFORMATIONEN ÜBER DIE ENTSORGUNG UND WIEDERVERWERTUNG

Dieses Produkt ist mit einem Symbol für die getrennte Sammlung gekennzeichnet. Das Produkt muss im Einklang mit den Vorschriften für die Entsorgung von elektrischen und elektronischen Geräten (Richtlinie 2012/19/EU über elektrische und elektronische Geräteabfälle) entsorgt werden. Eine Entsorgung über den normalen Hausmüll ist unzulässig. Alle elektrischen und elektronischen Produkte müssen im Einklang mit allen örtlichen und europäischen Vorschriften an dafür vorgesehenen Sammelstellen, die über eine entsprechende Genehmigung und Zertifizierung gemäß den örtlichen und legislativen Vorschriften verfügen entsorgt werden. Die richtige Entsorgung und Wiederverwertung hilft dabei die Auswirkungen auf die Umwelt und die menschliche Gesundheit zu minimieren. Weitere Informationen zur Entsorgung erhalten Sie von Ihrem Verkäufer, der autorisierten Servicestelle oder bei den örtlichen Ämtern.

EU DECLARATION OF CONFORMITY

Hiermit erklärt Witty, s.r.o, dass der Funkanlagentyp HS-001A der Richtlinie 2014/53/EU entspricht. Der vollständige Text der EU-Konformitätserklärung ist unter der folgenden Internetadresse verfügbar: tsl.sh/doc

Konnektivität: Wi-Fi 2,4 GHz IEEE 802.11b/g/n

Frequenzband: 2.412 - 2.472 GHz

Max. Sendeleistung. (EIRP): < 20 dBm



Produzent
Witty, s.r.o.
Průmyslová 1472/11,
102 00 Praha 15
www.wittytrade.cz

TechToy



SMART TABLE LAMP

UŽIVATELSKÁ PŘÍRUČKA

EN

DE

CZ

SK

PL

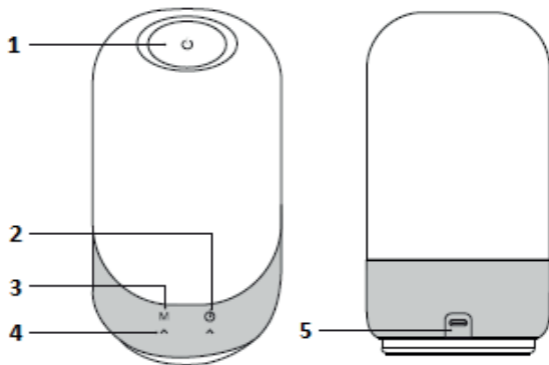
HU

SL

1. POPIS ZAŘÍZENÍ

Lampičku lze ovládat pomocí aplikace „Tesla Smart“.
V aplikaci můžete nastavit scény, funkce, plány, časovač
a režim RGB a white režim.

- 1) Tlačítko napájení
- 2) Časovač
- 3) Režim
- 4) Indikátor
- 5) Port typu C



2. FUNKCE

Zapnout/Vypnout

Klepnutím na tlačítko napájení lampu zapnete a vypnete.

Nastavení jasu a barvy RGB

- 1) V režimu bílého světla podržte tlačítko napájení a nastavte jas od 3 % do 100 %.
 - 2) V režimu RGB podržte tlačítko napájení a vyberte požadovanou barvu z 16 milionů barev.
 - 3) V režimu automatického cyklování RGB podržte tlačítko napájení pro změnu rychlosti cyklování barev.
- K dispozici jsou tři různé režimy automatického cyklování.

Nastavení režimu

Klepnutím na tlačítko „M“ změníte režim osvětlení.

Sekvence přepínání režimů:

- 1) Režim bílého světla: 2700K teplá bílá
- 2) Režim bílého světla: 4000K neutrální bílá
- 3) Režim bílého světla: 5700K studená bílá
- 4) Režim RGB
- 5) Režim automatického cyklování RGB

Nastavení časovače

Klepnutím na tlačítko časovače nastavíte automatické vypnutí lampy po 30/60 minutách.

- Časovač je neaktivní, když jsou oba indikátory bílé.
- Pokud je pouze jeden indikátor zelený, je časovač vypnutí lampy nastaven na automatické vypnutí po 30 minutách.
- Pokud jsou oba indikátory zelené, je časovač vypnutí lampy nastaven na automatické vypnutí po 60 minutách.

Resetování lampy - párování

Podržením tlačítka časovače lampu resetujete. Lampa je připravena k připojení k Wi-Fi, když oba zelené indikátory rychle blikají.

3. PŘÍPRAVA K POUŽITÍ

Aplikace Tesla Smart je k dispozici pro systémy iOS a Android OS. Vyhledejte aplikaci „Tesla Smart“ v obchodě Apple App Store nebo Google Play nebo naskenujte QR kód a stáhněte aplikaci. Zaregistrujte se a přihlaste se do aplikace Tesla Smart.



4. PRŮVODCE PÁROVÁNÍM

Podržení tlačítka časovače lampu resetujete. Lampa je připravena k připojení k Wi-Fi, když oba zelené indikátory rychle blikají.

Ujistěte se, že je chytrý telefon připojen k síti 2,4 GHz a má zapnutou funkci Bluetooth.

- 1) Otevřete aplikaci Tesla ve svém mobilním zařízení a klikněte na „Přidat zařízení“.
- 2) V levém panelu aplikace vyberte „Lighting“ (Osvětlení) a poté klikněte na „TechToy Table Lamp“.
- 3) Ujistěte se, že je lampa v režimu párování.
- 4) Počkejte, až se dokončí proces párování zařízení.
- 5) Nyní můžete lampu plně ovládat pomocí svého chytrého telefonu.

5. TECHNICKÉ SPECIFIKACE

Výkon	7W
Vstup adaptéru	100-240V/AC 50/60Hz
Výstup adaptéru	5V/1.5A
Síť	WIFI IEEE802.11b/g/n (2.4GHz)
Světelný tok/ svítivost	350lm
CCT/Barva	2700K-4000K-5700K/ 16 milionů barev
CRI	Ra:≥80
Stupeň krytí	IP20
Provozní teplota	0°C~40°C (32°F~104°F)
Životnost baterie	30 000 hodin
Rozměry	100x100x180mm

6. OBSAH BALENÍ

1x LED Table Lamp

1x Napájecí kabel

1x Uživatelská příručka

INFORMACE O LIKVIDACI A RECYKLACI

Všechny produkty s tímto označením je nutno likvidovat v souladu s předpisy pro likvidaci elektrických a elektronických zařízení (směrnice 2012/19/EU). Jejich likvidace společně s běžným komunálním odpadem je nepřijatelná. Všechny elektrické a elektronické spotřebiče likvidujte v souladu se všemi místními i evropskými předpisy na určených sběrných místech s odpovídajícím oprávněním a certifikací dle místních i legislativních předpisů. Správná likvidace a recyklace napomáhá minimalizovat dopady na životní prostředí a lidské zdraví. Další informace k likvidaci získáte u prodejce, v autorizovaném servisu nebo u místních úřadů.

EU PROHLÁŠENÍ O SHODĚ

Tímto společnost Witty, s.r.o. prohlašuje, že typ rádiového zařízení HS-001A je v souladu se směrnicí 2014/53/EU. Úplné znění EU prohlášení o shodě je k dispozici na této internetové adrese: tsl.sh/doc

Konektivita: Wi-Fi 2,4 GHz IEEE 802.11b/g/n

Kmitočtové pásmo: 2.412 - 2.472 GHz

Max. radiofrekvenční výkon (EIRP): < 20 dBm



Výrobce
Witty, s.r.o.
Průmyslová 1472/11,
102 00 Praha 15
www.wittytrade.cz

TechToy



SMART TABLE LAMP

POUŽÍVATEĽSKÁ PRÍRUČKA

EN

DE

CZ

SK

PL

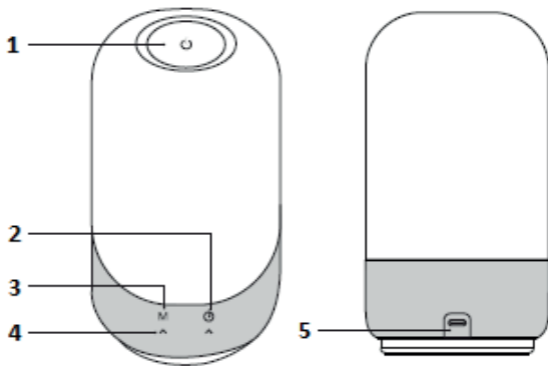
HU

SL

1. POPIS PRODUKTU

Lampu možno ovládať pomocou aplikácie Tesla Smart. V aplikácii môžete nastaviť umiestnenie osvetlenia, funkcie, plány, časovač a režimy osvetlenia - RGB a biela.

- 1) Vypínač
- 2) Časovač
- 3) Režim
- 4) Indikátor
- 5) Konektor Type-C



2. FUNKČNOSŤ

Zapnutie/vypnutie

Stlačením tlačidla napájania lampu zapnete alebo vypnete

Úprava jasů a farieb RGB

- 1) V režime bieleho svetla podržte stlačené tlačidlo napájania a nastavte jas od 3 % do 100 %.
- 2) V režime RGB podržte stlačené tlačidlo napájania a vyberte požadovanú farbu zo 16 miliónov farieb.
- 3) V režime automatickej zmeny farieb RGB podržte stlačené tlačidlo napájania, aby sa zmenila rýchlosť farieb. K dispozícii sú tri rôzne režimy automatickej zmeny farieb.

Režim nastavenia

Stlačením tlačidla „M“ zmeníte režim osvetlenia.

Postupnosť prepínania režimu:

- 1) Režim bieleho svetla: Teplá biela (2700K)
- 2) Režim bieleho svetla: Neutrálna biela (4000K)
- 3) Režim bieleho svetla: Studená biela (5700K)
- 4) Režim RGB
- 5) Režim automatickej zmeny farby RGB

Nastavenie časovača

Dotknite sa tlačidla časovača a nastavte automatické vypnutie lampy po 30/60 minútach.

- Keď sú obe kontrolky biele, časovač je neaktívny.
- Ak svieti len jedno svetlo zelenou farbou, časovač vypnutia svetla je nastavený tak, aby sa svetlo automaticky vyplo po 30 minútach.
- Ak sú obidve kontrolky zelené, časovač vypnutia svetla je nastavený tak, aby sa lampa po 60 minútach automaticky vypla.

Obnovenie nastavení lampy - pripojenie

Podržte stlačené tlačidlo časovača, aby ste resetovali lampu. Lampa je pripravená na pripojenie k sieti WiFi, keď začne rýchlo blikať zelená kontrolka.

3. PRÍPRAVA NA POUŽÍVANIE

Aplikácia Tesla Smart je k dispozícii pre iOS aj Android. Vyhľadajte aplikáciu „Tesla Smart“ v obchode Apple App Store alebo Google Play alebo naskenujte QR kód a stiahnite si ju. Zaregistrujte sa a prihláste sa do aplikácie Tesla Smart.



4. NÁVOD NA PRIPOJENIE

Podržaním tlačidla časovača resetujete lampu. Lampa je pripravená na pripojenie k WiFi, keď zelené svetlo začne rýchlo blikáť.

Uistite sa, že je váš smartfón pripojený k 2,4 GHz sieti a že je zapnuté Bluetooth.

- 1) Otvorte aplikáciu Tesla Smart v smartfóne a stlačte tlačidlo „Add device“ („Pridať zariadenie“).
- 2) Na ľavej strane aplikácie vyberte položku „Lighting“ („Osvetlenie“) a potom kliknite na „TechToy Table Lamp“ („Stolná lampa TechToy“).
- 3) Skontrolujte, či je lampa v režime pripojenia.
- 4) Počkajte, kým sa dokončí proces pripojenia k zariadeniu.
- 5) Teraz môžete lampu plne ovládať pomocou smartfónu.

5. TECHNICKÉ VLASTNOSTI PRODUKTU

Výkon	7W
Vstup adaptéra	100-240V/AC 50/60Hz
Výstup adaptéra	5V/1.5A
Sieť	WIFI IEEE802.11b/g/n (2.4GHz)
Svetelný tok/ intenzita	350 lm
Korelovaná fareb- ná teplota/farba	2700K-4000K-5700K/16 miliónov fareb
Index podania	Ra:≥80
Stupeň ochrany (IP)	IP20
Pracovná teplota	0°C~40°C (32°F~104°F)
Obdobie služby	30 000 hodín
Rozmery	100x100x180mm

6. KOMPLETÁCIA

1x Stolná LED lampa

1x Napájací kábel

1x Návod na použitie

INFORMACE O LIKVIDACI A RECYKLACI

Všetky výrobky s týmto označením treba likvidovať v súlade s predpismi na likvidáciu elektrických a elektronických zariadení (smernica 2012/19/EÚ). Ich likvidácia spolu s bežným komunálnym odpadom je neprípustná. Všetky elektrické a elektronické spotrebiče likvidujte v súlade so všetkými miestnymi a európskymi predpismi na určených zberných miestach s príslušným oprávnením a certifikátom podľa miestnych a legislatívnych predpisov. Správna likvidácia a recyklácia pomáha minimalizovať negatívny vplyv na životné prostredie a ľudské zdravie. Ďalšie informácie o likvidácii získate u predajcu, v autorizovanom servise a na miestnych úradoch. Pro rádiová zařízení podhléhající směrnici 2014/53/EU (Wi-Fi, Bluetooth, Zigbee, ...)

EÚ VYHLÁSENIE O ZHODE

Witty, s.r.o. týmto vyhlasuje, že rádiové zariadenie typu HS-001A je v súlade so smernicou 2014/53/EU. Úplné EÚ vyhlásenie o zhode je k dispozícii na tejto internetovej adrese: tsl.sh/doc

Konektivita: Wi-Fi 2,4 GHz IEEE 802.11b/g/n

Frekvenčné pásmo: 2.412 - 2.472 GHz

Max. vysokofrekvenčný výkon (EIRP): < 20 dBm



Výrobca
Witty, s.r.o.
Průmyslová 1472/11,
102 00 Praha 15
www.wittytrade.cz

TechToy



SMART TABLE LAMP

PODRĘCZNIK
UŻYTKOWNIKA

EN

DE

CZ

SK

PL

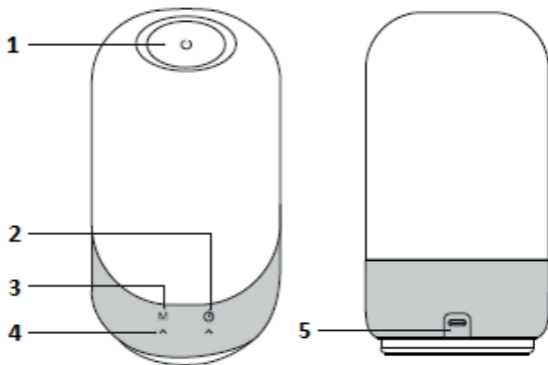
HU

SL

1. OPIS PRODUKTU

Lampę można sterować za pomocą aplikacji „Tesla Smart”. W aplikacji możesz dostosować miejsce oświetlenia, funkcje, harmonogramy, timer, a także tryby światła - RGB i biały.

- 1) Przycisk zasilania
- 2) Timer
- 3) Tryb
- 4) Wskaźnik
- 5) Złącze Typu C



2. FUNKCJONALNOŚĆ

Włączanie / wyłączenie

Naciśnij przycisk zasilania, aby włączyć lub wyłączyć lampę

Dostosuj jasność i kolor RGB

- 1) W trybie białego światła przytrzymaj przycisk zasilania, aby dostosować jasność od 3% do 100%
- 2) W trybie RGB przytrzymaj przycisk zasilania, aby wybrać żądany kolor z 16 milionów kolorów
- 3) W trybie automatycznej zmiany koloru RGB przytrzymaj przycisk zasilania, aby zmienić szybkość zmiany koloru. Istnieją trzy różne tryby automatycznej zmiany kolorów

Ustawienie trybu

Naciśnij przycisk „M”, aby zmienić tryb oświetlenia.

Sekwencja przełączania trybów:

- 1) Tryb białego światła: Ciepły biały (2700K)
- 2) Tryb białego światła: Neutralny biały (4000K)
- 3) Tryb białego światła: Zimny biały (5700K)
- 4) Tryb RGB
- 5) Tryb automatycznej zmiany kolorów RGB

Ustawienie timera

Naciśnij przycisk timera, aby ustawić automatyczne wyłączenie lampy po 30/60 minutach.

- Gdy oba wskaźniki świecą na biało, timer jest nieaktywny.

- Jeśli tylko jedna kontrolka świeci na zielono, timer wyłączenia lampy ustawiony na automatyczne wyłączenie po 30 minutach.

- Jeśli obie kontrolki świecą na zielono, timer wyłączenia lampy ustawiony na automatyczne wyłączenie po 60 minutach.

Resetowanie ustawień lampy - połączenie

Przytrzymaj przycisk timera, aby zresetować ustawienia lampy. Lampa gotowa do połączenia z WiFi, gdy zielone światło zacznie szybko migać.

3. PRZYGOTOWANIE DO UŻYCIA

Aplikacja Tesla Smart jest dostępna zarówno na iOS, jak i Android. Wyszukaj „Tesla Smart” w Apple App Store lub Google Play lub zeskanuj kod QR, aby pobrać aplikację. Zarejestruj się i zaloguj do aplikacji Tesla Smart.



4. INSTRUKCJA POŁĄCZENIA

Przytrzymaj przycisk timera, aby zresetować ustawienia lampy. Lampa gotowa do połączenia z WiFi, gdy zielone światło zacznie szybko migać.

Upewnij się, że smartfon jest podłączony do sieci 2,4 GHz, a Bluetooth jest włączony.

- 1) Otwórz aplikację Tesla Smart na smartfonie i kliknij „Add device” (Dodaj urządzenie“).
- 2) Na lewym panelu aplikacji, wybierz „Lighting” („Oświetlenie“), a następnie kliknij „TechToy Table Lamp” („Lampa stołowa TechToy“).
- 3) Upewnij się, że lampa jest w trybie połączenia.
- 4) Poczekaj na zakończenie procesu połączenia z urządzeniem.
- 5) Teraz możesz w pełni kontrolować lampę za pomocą smartfona.

5. DANE TECHNICZNE PRODUKTU

Moc	7W
Wejście adaptera	100-240V/AC 50/60Hz
Wyjście adaptera	5V/1.5A
Sieć	WIFI IEEE802.11b/g/n (2.4GHz)
Strumień świetlny / intensywność	350 lm
Skorelowana temperatura barwowa / kolor	2700K-4000K-5700K/16 milionów kolorów
Wskaźnik oddawania barw	Ra:≥80
Stopień ochrony (IP)	IP20
Temperatura pracy	0°C~40°C (32°F~104°F)
Okres pracy	30 000 godzin
Wymiary	100x100x180mm

6. KOMPLETOWANIE

1x Lampa stołowa LED

1x Kabel zasilający

1x Instrukcja obsługi

INFORMACJE O UTYLIZACJI I RECYKLINGU

Wszystkie produkty z niniejszym oznaczeniem należy utylizować zgodnie z przepisami w sprawie zużytego sprzętu elektrycznego i elektronicznego (dyrektywa 2012/19/UE). Wyrzucanie ich razem ze zwykłymi odpadami komunalnymi jest niedozwolone. Wszystkie urządzenia elektryczne i elektroniczne należy utylizować zgodnie ze wszystkimi przepisami w określonych miejscach zbiórki z odpowiednimi uprawnieniami i certyfikacją według przepisów regionalnych i ustawodawstwa. Właściwa utylizacja i recykling pomagają w minimalizacji wpływu na środowisko naturalne oraz ludzkie zdrowie. Pozostałe informacje w zakresie utylizacji można otrzymać u sprzedającego, w autoryzowanym serwisie lub w lokalnych urzędach.

DEKLARACJA ZGODNOŚCI EŪ

Witty, s.r.o. niniejszym oświadcza, że HS-001A urządzenia radiowego model jest zgodny z dyrektywą 2014/53/EU. Pełny tekst deklaracji zgodności UE jest dostępny pod następującym adresem internetowym: tsl.sh/doc

Łączność: Wi-Fi 2,4 GHz IEEE 802.11b/g/n

Zakresu(-ów) częstotliwości: 2.412 - 2.472 MHz

Maks. moc częstotliwości radiowej (EIRP): < 20 dBm



Producent
Witty, s.r.o.
Průmyslová 1472/11,
102 00 Praha 15
www.wittytrade.cz

TechToy



SMART TABLE LAMP

FELHASZNÁLÓI
KÉZIKÖNYV

EN

DE

CZ

SK

PL

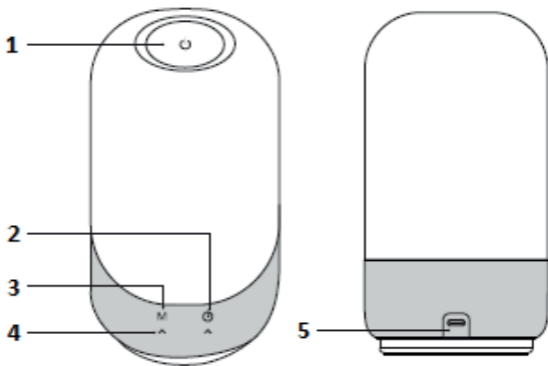
HU

SL

1. TERMÉK LEÍRÁSA

A lámpa a „Tesla Smart” alkalmazás segítségével vezérelhető. Az alkalmazásban beállíthatja a világítási helyszínt, a funkciókat, az ütemezéseket, az időzítőt, valamint a fénymódokat - RGB és fehér.

- 1) Bekapcsoló gomb
- 2) Időzítő
- 3) Üzem mód
- 4) Jelző
- 5) C Típusú Csatlakozó



2. FUNKCIONALITÁS

Be / kikapcsolás

Nyomja meg a bekapcsológombot a lámpa be vagy kikapcsolásához

Állítsa be a fényerőt és az RGB színt

- 1) Fehér fény üzemmódban tartsa lenyomva a bekapcsológombot a fényerő 3 % és 100 % közötti beállításához.
- 2) RGB üzemmódban tartsa lenyomva a bekapcsológombot a kívánt szín kiválasztásához 16 millió szín közül
- 3) RGB automatikus színváltási üzemmódban tartsa lenyomva a bekapcsológombot a színváltási sebesség megváltoztatásához. Három különböző automatikus színváltási üzemmód létezik

Az üzemmód beállítása

Nyomja meg az " M „ gombot a világítási üzemmód megváltoztatásához.

A kapcsolási üzemmódok sorrendje:

- 1) Fehér fény üzemmód: Meleg fehér (2700K)
- 2) Fehér fény üzemmód: Semleges fehér (4000K)
- 3) Fehér fény üzemmód: Meleg fehér (5700K)
- 4) RGB üzemmód
- 5) RGB automatikus színváltási üzemmód

Az időzítő beállítása

Nyomja meg az időzítő gombot a lámpa automatikus kikapcsolásához 30/60 perc elteltével.

- Ha mindkét jelző fehér, az időzítő inaktív.
- Ha csak egy jelző világít zölden, a lámpa kikapcsolási időzítője 30 perc elteltével automatikusan kikapcsol.
- Ha mindkét jelzőfény zöld, a lámpa kikapcsolási időzítője 60 perc elteltével automatikusan kikapcsol.

Lámpabeállítások visszaállítása - csatlakozás

Tartsa lenyomva az időzítő gombot a lámpa beállításának visszaállításához. A lámpa készen áll a WiFi-hez való csatlakozásra, amikor a zöld jelző gyorsan villogni kezd.

3. FELHASZNÁLÁS ELŐKÉSZÍTÉSE

A Tesla Smart alkalmazás iOS és Android rendszerre is elérhető. Keressen rá a „Tesla Smart” kifejezésre az Apple App Store vagy a Google Play áruházban, vagy olvassa be a QR-kódot az alkalmazás letöltéséhez.

Regisztráljon és jelentkezzen be a Tesla Smart Appba.



4. CSATLAKOZÁSI ÚTMUTATÓ

Tartsa lenyomva az időzítő gombot a lámpa beállításának visszaállításához. A lámpa készen áll a WiFi-hez való csatlakozásra, amikor a zöld jelző gyorsan villogni kezd.

Győződjön meg arról, hogy okostelefonja 2,4 GHz-es hálózathoz csatlakozik, és a Bluetooth be van kapcsolva.

1) Nyissa meg a Tesla Smart alkalmazást okostelefonján, és kattintson az „Add device” („Eszköz hozzáadása”) elemre.

2) Az alkalmazás bal oldali paneljén válassza a „Lighting” („Világítás”) lehetőséget, majd kattintson a „TechToy Table Lamp” („TechToy asztali lámpa”) gombra.

3) Ellenőrizze, hogy a lámpa csatlakozási üzemmódban van-e.

4) Várja meg, amíg a készülékkel való csatlakozási folyamat befejeződik.

5) Most már teljes mértékben vezérelheti a lámpát okostelefonjával.

5. A TERMÉK MŰSZAKI LEÍRÁSA

Teljesítmény	7W
Adapter bemenet	100-240V/AC 50/60Hz
Áram pulzáció	5V/1.5A
Internet	WIFI IEEE802.11b/g/n (2.4GHz)
Fényáram / fényerősség	350 lm
Korrelált szín- hőmérséklet / szín	2700K- 4000K-5700K/16 millió szín
Színvisszaadási index	Ra:≥80
Védettségi fok (IP)	IP20
Üzemi hőmérséklet	0°C~40°C (32°F~104°F)
Élettartam	30 000 óra
Méretek	100x100x180mm

6. TELJES KÉSZLET

LED asztali lámpa

1x Tápkábel

1x Felhasználói kézikönyv

MEGSEMISÍTÉSI ÉS ÚJRAHASZNOSÍTÁSI INFORMÁCIÓK

Az ezzel a jelöléssel ellátott termékeket az elektromos és elektronikus berendezések megsemmisítésére vonatkozó előírásokkal összhangban kell megsemmisíteni (2012/19/EU irányelv). Tilos őket a normál háztartási hulladék közé dobni. Minden elektromos és elektronikus berendezést a helyi és európai előírásoknak megfelelően semmisítsen meg, a helyi és európai előírásoknak megfelelő jogosultsággal és tanúsítvánnyal rendelkező gyűjtőhelyen. A megfelelő módon történő megsemmisítés és az újrahasznosítás segít minimalizálni a környezetre és az emberi egészségre gyakorolt hatásokat. A megsemmisítésre vonatkozó további információkért forduljon az eladóhoz, a hivatalos szervizhez vagy a helyi hivatalokhoz.

EU-MEGFELELŐSÉGI NYILATKOZAT

Witty, s.r.o. igazolja, hogy a HS-001A típusú rádióberendezés megfelel a 2014/53/EU irányelvnek. Az EU-megfelelőségi nyilatkozat teljes szövege elérhető a következő internetes címen: tsl.sh/doc

Kapcsolódás: Wi-Fi 2,4 GHz IEEE 802.11b/g/n
frekvenciasáv 2.412 - 2.472 MHz

Frekvenciasávban maximális jelerősség (EIRP): < 20 dBm



Termelő
Witty, s.r.o.
Průmyslová 1472/11,
102 00 Praha 15
www.wittytrade.cz

TechToy



SMART TABLE LAMP

UPORABNIŠKI
PRIROČNIK

EN

DE

CZ

SK

PL

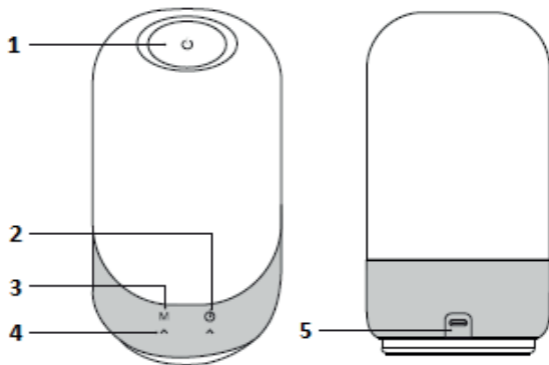
HU

SL

1. OPIS IZDELKA

Svetilko lahko upravljate s pomočjo aplikacije „Tesla Smart“. V aplikaciji lahko konfigurirate lokacijo osvetlitve, funkcije, urnike, časovnik, pa tudi načine osvetlitve - RGB in belo.

- 1) Gumb za vklop
- 2) Časovnik
- 3) Način delovanja
- 4) Indikator
- 5) Priključek Type-C



2. FUNKCIONALNOST

Vklop/izklop

Tapnite gumb za vklop, da vklopite ali izklopite svetilko
Prilagodite svetlost in barvo RGB

- 1) V načinu bele svetlobe držite gumb za vklop, da prilagodite svetlost od 3% do 100%
- 2) V načinu RGB držite gumb za vklop, da izberete žele-no barvo med 16 milijoni barv
- 3) V načinu samodejnega spreminjanja barve RGB držite gumb za vklop, da spremenite hitrost spreminjanja barve. Na voljo so trije različni načini samodejnega spreminjanja barve

Nastavitev načina delovanja

Pritisnite gumb „M“, da spremenite način osvetlitve.
Zaporedje preklapljanja med načini:

- 1) Način bele svetlobe: Toplo bela (2700K)
- 2) Način bele svetlobe: Nevtralno bela (4000K)
- 3) Način bele svetlobe: hladno bela (5700K)
- 4) Način RGB
- 5) Način samodejnega spreminjanja barv RGB

Nastavitve časovnika

Dotaknite se gumba časovnika, da nastavite, da se svetilka samodejno izklopi po 30/60 minutah.

- Ko sta oba indikatorja bela, je časovnik neaktiven.
- Če samo en indikator sveti zeleno, je časovnik za izklop svetilke nastavljen tako, da se samodejno izklopi po 30 minutah.
- Če oba indikatorja svetita zeleno, je časovnik za izklop svetilke nastavljen tako, da se samodejno izklopi po 60 minutah.

Ponastavitev nastavitve svetilke - povezava

Pridržite gumb časovnika za ponastavitev svetilke. Svetilka je pripravljena za povezavo z WiFi, ko zelena lučka začne hitro utripati.

3. PRIPRAVA ZA UPORABO

Aplikacija Tesla Smart je na voljo za iOS in Android. Poiščite »Tesla Smart« v Apple App Store ali Google Play ali skenirajte kodo QR, da prenesete aplikacijo.

Registrirajte se in prijavite se v aplikacijo Tesla Smart.



4. NAVODILA ZA POVEZAVO

Za ponastavitev svetilke pridržite gumb časovnika. Svetilka je pripravljena za povezavo z WiFi, ko začne zelena lučka hitro utripati.

Prepričajte se, da je vaš pametni telefon povezan z omrežjem 2,4 GHz in da je Bluetooth vklopljen.

- 1) Odprite aplikacijo Tesla Smart na pametnem telefonu in kliknite »Add device« (Dodaj napravo).
- 2) Na levi strani aplikacije izberite »Lighting« (Osvetlitev) in nato kliknite »TechToy Table Lamp« (Namizna svetilka TechToy).
- 3) Prepričajte se, da je svetilka v načinu povezave.
- 4) Počakajte, da se postopek povezave z napravo zaključi.
- 5) Zdaj lahko v celoti upravljate svetilko s svojim pametnim telefonom.

5. TEHNIČNE LASTNOSTI IZDELKA

Moč	7W
Adapterski vhod	100-240V/AC 50/60Hz
Adapterski izhod	5V/1.5A
Omrežje	WIFI IEEE802.11b/g/n (2.4GHz)
Svetlobni tok / intenzivnost	350 lm
Korelirana barvna temperatura / Barva	2700K-4000K-5700K/16 milijonov barv
Indeks barvne	Ra:≥80
Stopnja zaščite (IP)	IP20
Delovna temperatura	0°C~40°C (32°F~104°F)
Življenjska doba	30 000 ur
Dimenzije	100x100x180mm

6. PAKET

1x Namizna LED svetilka

1x Napajalni kabel

1x Navodila za uporabo

INFORMACIJE O ODSTRANJEVANJU IN RECIKLIRANJU

Vse izdelke s to oznako je treba odstraniti v skladu s predpisi o odstranjevanju električne in elektronske opreme (Smernica 2012/19/EU). Odstranjevanje teh naprav skupaj s komunalnimi odpadki ni dovoljeno. Vse električne in elektronske aparate odstranjujte v skladu s krajevnimi in evropskimi predpisi. Odlagajte jih na določena zbirna mesta z ustreznim dovoljenjem in certificiranjem v skladu s krajevnimi in zakonskimi predpisi. Pravilen način odstranjevanja in recikliranja pomagata zmanjšati vplive na okolje in zdravje ljudi. Dodatne informacije o odstranjevanju lahko dobite pri prodajalcu, pooblaščenem servisnem centru ali lokalnem organu.

IZJAVA EU O SKLADNOSTI

Witty, s.r.o. potrjuje, da je tip radijske opreme HS-001A skladen z Direktivo 2014/53/EU. Celotno besedilo izjave EU o skladnosti je na voljo na naslednjem spletnem naslovu: tsl.sh/doc

Povezljivost: Wi-Fi 2,4 GHz IEEE 802.11b/g/n

Frekvenčni pas: 2.412 - 2.472 MHz

Največja energija za radijsko frekvenco (EIRP): < 20 dBm



Producent
Witty, s.r.o.
Průmyslová 1472/11,
102 00 Praha 15
www.wittytrade.cz

TechToy

SMART TABLE LAMP

Manufacturer
Witty, s.r.o.
Průmyslová 1472/11,
102 00 Praha 15
www.wittytrade.cz