

DE Montage- und Bedienungsanleitung  
 EN Operating and Mounting Instructions

A Montage | Installation

Neue Montage – bitte Montagevideo beachten |  
 New mounting – please watch the mounting video

Deckel muss fixiert werden |  
 Please fix the lid in place



**I. ACHTUNG:**

Installation nur durch Personen mit einschlägigen elektrotechnischen Kenntnissen und Erfahrungen! Die beigelegten Sicherheitshinweise sind vor der Installation zu beachten!

Es darf keine Flüssigkeit in das Gerät eindringen.

Keine Nutzung durch unbeaufsichtigte Kinder!

Produktnutzung nur bei angebrachtem Deckel!

**II. Empfehlung:**

Bei Nicht-Gebrauch Deckel schließen.

Verwendung bei maximaler Umgebungstemperatur 35 °C.

**I. WARNING:**

Only people with relevant knowledge and experience of electrical work may perform installation! Make sure the enclosed safety instructions have been read and understood before installation.

Do not allow liquid to enter the device.

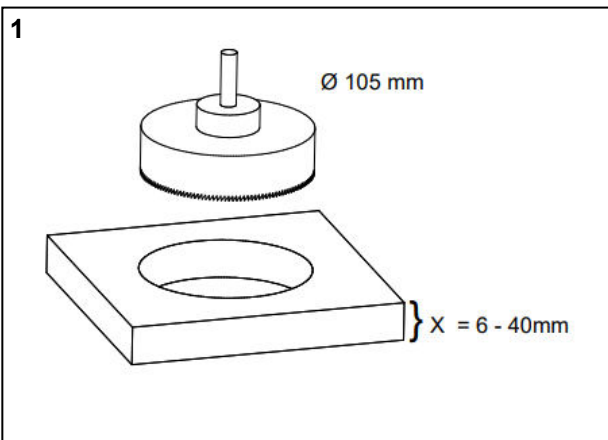
Prevent unsupervised children from using the device!

Only use the product with the lid attached!

**II. Recommendation:**

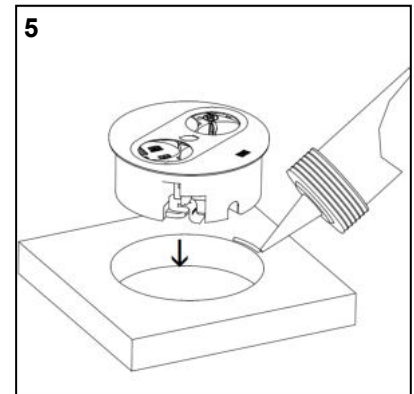
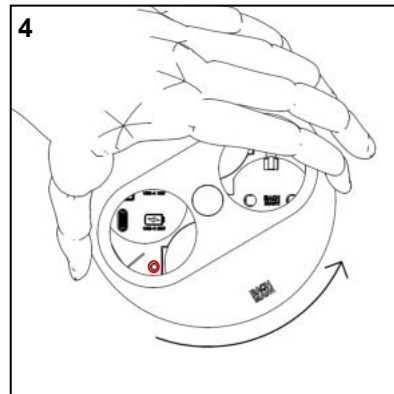
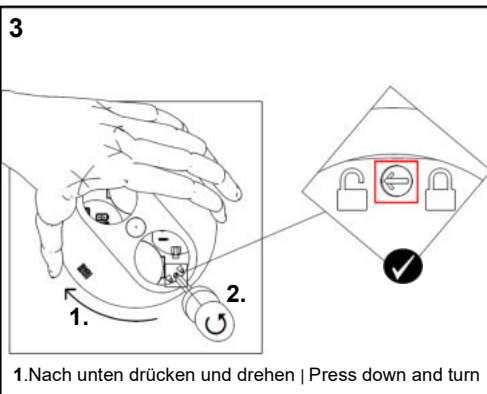
Close the lid when the device is not in use.

Use at a maximum ambient temperature of 35 °C.

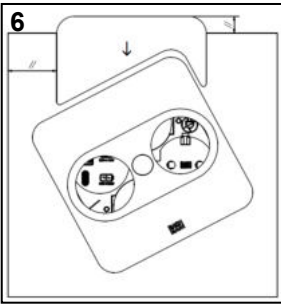


b. Befestigungsplättchen   Mounting plate	X (mm)		
(1) vormontiert   mounted	25-40		
(2)	21-24		
(2) 180° gedreht   turned by 180°	6-20		

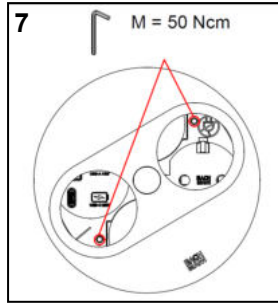
a. Wechseln der Befestigungsplättchen für Arbeitsplatten mit x=6-24mm |  
 Replace the mounting plates for worktops with x=6-24 mm



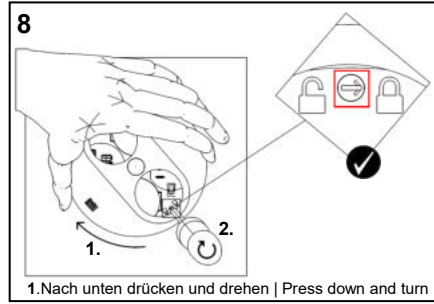
d. Silikon optional; Fuge zwischen Deckel und Gehäuse vor Silikonemtritt schützen |  
 Use of silicone is optional; do not allow silicone to enter the joint between the lid and housing



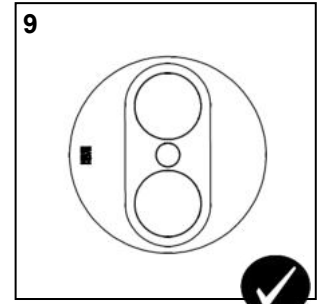
e. Montageschablone optional, für eckige Variante | Mounting template optional, for angular variants



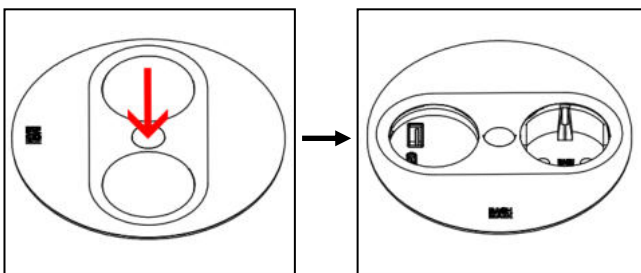
f. Anziehen bis Widerstand, danach noch 2 Umdrehungen | Tighten until resistance, then 2 more turns



g. Deckel muss fixiert werden! | Please fix the lid in place!

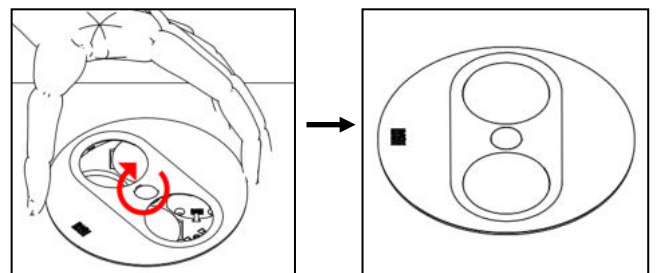


## B Öffnen | Open



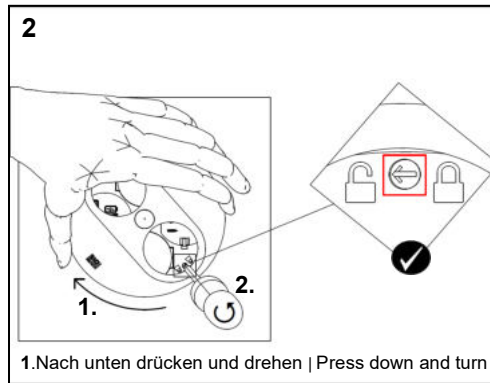
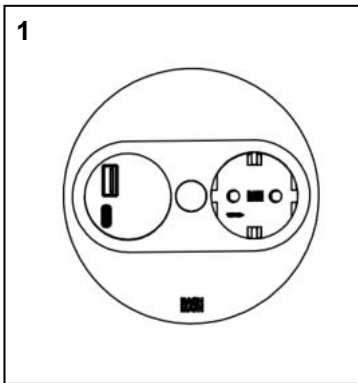
a Drücken | Press

## C Schließen | Close

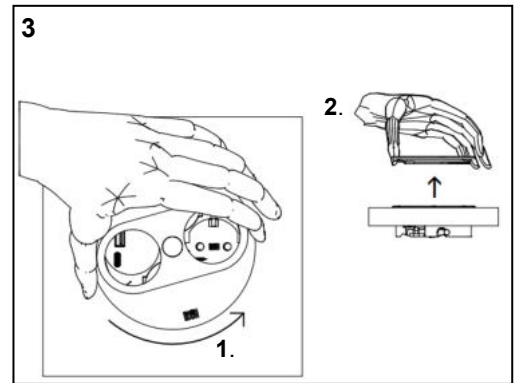


b Drehen | Turn

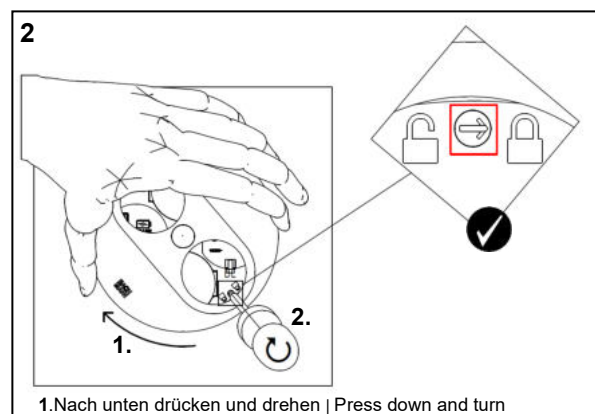
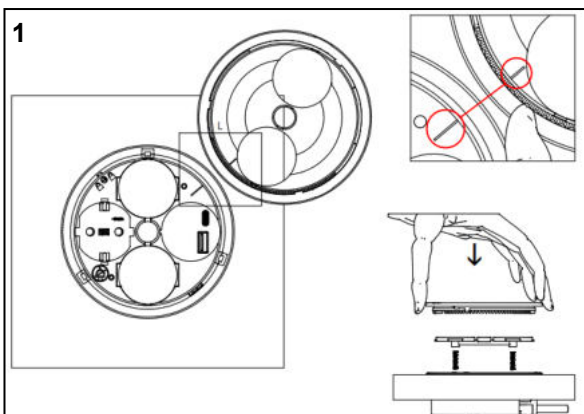
## D Deckel abnehmen | Remove the lid



1. Nach unten drücken und drehen | Press down and turn



## E Deckel fixieren | Secure the lid



1. Nach unten drücken und drehen | Press down and turn

# TWIST 2

ES Manual de montaje e instrucciones FR Mode d'emploi et instructions de montage IT Istruzioni di montaggio e per l'uso RO Instrucțiuni de montaj și de utilizare NL Montage- en bedieningshandleiding CS Návod k montáži a k obsluze BG Ръководство за монтаж и употреба DK Monterings- og betjeningsvejledning ET Montaaži- ja kasutusjuhend FI Asennus- ja käyttöohje EL Οδηγίες εγκατάστασης και χρήσης HR Upute za montažu i rad HU Szerelési és kezelési útmutató LV Montāžas un lietošanas instrukcija LT Montavimo ir naudojimo instrukcija PL Instrukcja montażu i obsługi PT Manual de Montagem e Operação SK Návod na montáž a obsluhu SL Navodila za vgradnjo in uporabo SV Monterings- och bruksanvisning

**A** Montaje | Montage | Montaggio | Montajul | Montage | Montáž | Монтаж | Montering | Montaaž | Kokoonpano | Εγκατάσταση | Montaža | Szerelés | Montāža | Montavimas | Montaż | Montagem | Montáž | Sestavljanje | Montering

Nuevo montaje – consultar el vídeo de montaje | Nouveau montage – veuillez respecter la vidéo de montage | Nuovo montaggio – Osservare il video per il montaggio | Montaj nou – vă rugăm să respectați filmul de montaj | Nieuwe montage – graag montagevideo in acht nemen | Nová montáž – podívejte se na video k montáži | Нов монтаж – моля, имайте предвид монтажното видео | Ny monterings- og betjeningsvideoen | Uus montaaž – palun jälgige montaaživideot | Uusi asennus – katso asennusvideo | Νέα εγκατάσταση – παρακολουθήστε το βίντεο εγκατάστασης | Nuova montāža – pratite videosnimku o montāži | Új szerelés – kérjük, vegye figyelembe a szerelési videót | Jauna montāža – lūdzam ņemt vērā montāžas video | Nauja montavimo instrukcija – vadovaukitės montavimo vaizdo medžiaga | Nowy montaż – należy obejrzeć film z przedstawieniem montażu | Nova montagem – observar o vídeo de montagem | Nová montáž – postupujte podľa videa | Sestavljanje novega izdelka – glejte videoposnetek za sestavljanje | Ny monterings- og betjeningsvideoen

Es necesario fijar la tapa | Le couvercle doit être fixé | La mascherina deve essere fissata | Capacul trebuie fixat | Deksel moet worden gefixeerd | Víko musí být upevněno | Капакът трябва да бъде фиксиран | Dækslet skal fikseres | Kaas tuleb fikseerida | Kansi täytyy kiinnittää | Πρέπει να στερεώσετε το καπάκι | Poklopac je potrebno pričvrstiti | A fedelet rögzíteni kell | Väks jänofiksis | Dangelis turi būti pritvirtintas | Pokrywa musi być zamocowana | A tampa tem de ser fixada | Veko sa musí upevniť | Pokrov mora biti pritrjen | Locket måste fixeras

a. Cambio de las plaquetas de fijación para encimeras con x=6-24 mm | Changement des plaquettes de fixation pour les plans de travail avec x=6-24mm | Sostituire le piastrine di fissaggio per piani di lavoro con x=6-24mm | Schimbarea plăcuței de fixare pentru blatul suprafață de lucru cu x=6-24 mm | Vervang de bevestigingsplaten door werkplaten met x=6-24mm | Výměna upevňovacích destiček pro pracovní desky s x = 6–24 mm | Сменете закрепващите пластини с работни пластини от x=6-24 mm | Udskiifting af fastgørelsespladerne til arbejdsplader med x=6-24 mm | Kinnitusplaadikese vahetamine tööplaadidega x=6-24 mm | Asennuslevyn vaihto työtasoihin, joissa x=6–24mm | Αλλαγή των πλακιδίων στερέωσης για πλάκες εργασίας με x=6-24 mm | Zamenjava montažnih ploščica za radne ploče s x=6-24mm | A rögzítőlappák cseréje x = 6-24 mm-es munkalappokhoz | Stiprinājuma plāksnīšu nomaina darba plāksnēm ar x=6-24 mm | Tvirtinimo plokštelių keitimas stalviršiuose su x=6-24mm | Wymiana płytek montażowych do płyt roboczych x = 6-24mm | Substituição da placa de fixação para bancadas de trabalho com x=6-24 mm | Upevňovacie platničky pre pracovné dosky vymeňte za x = 6 – 24 mm | Zamenjava pritrilnihi ploščici za delovne plošče z x = 6–24 mm | Byte av fästplattor för bänkskivor med x=6-24 mm

b. Plaquetas de fijación | Plaquettes de fixation | Piastrina di fissaggio | Plăcuță de fixare | Bevestigingsplaten | Upevňovací destičky | Закрепваща пластина | Fastgørelsesplader | Kinnitusplaadikese | Asennuslevy | Πλακίδια στερέωσης | Montažne ploščice | Rögzítőlappák | Stiprinājuma plāksnītes | Tvirtinimo plokštėlės | Płytki montażowe | Placa de fixação | Upevňovacie platničky | Pritriline ploščice | Fästplatta

(1) Premontado | Prémontées | Premontata | Premontată | Voorgemonteerd | Předmontované | Предварително монтирана | Formonteret | Eelmonteeritud | Esiasennettu | Προεγκαταστημένο | Prethodno montirano | Előszerezelt | iepriekš samontētās | Įs anksto įmontuotos | Wstępnie zmontowane | Pré-montada | Predmontované | Predsestavljene | Förmonterad

(2) Girado 180° | Orientation 180° | Ruotata di 180° | Rotită la 180° | 180° gedraaid | Otočené o 180° | Огъната на 180° | 180° drejet | 180° roöratud | 180° käännetty | Στραμμένο κατά 180° | Okrenuto za 180° | 180°-kal elforgatva | Pagrieztas par 180° | Pasuktos 180° | Obrócone o 180° | Virada 180° | Otočené o 180° | Obrnjene za 180° | Vänd 180°

1. Presionar hacia abajo y girar | Appuyer vers le bas et tourner | Premere verso il basso e ruotare | Apăsare în jos și rotiți | Naar onderen drukken en draaien | Zlatlače dolů a otočte | Натиснете надолу и завъртете | Tryk ned og drej | Vajutage allapoole ja keerake | Paina alas ja kierrä | Πιέστε προς τα κάτω και περιστρέψτε | Pritisnuti prema dolje i okrenuti | Nyomja lefelé és forgassa el | Spiest uz leju un pagriezt | Paspaušti žemyn ir prisukti | Docisnąć w dół i obrócić | Pressionar para baixo e rodar | Zlatlačit nadol a otočit | Pritisnite navzdol in obrnite | Tryck nedåt och vrid

d. Silicona opcional; proteger la ranura situada ente la tapa y la carcasa para que no entre silicona | Silicone en option ; protéger le joint entre le couvercle et le boîtier contre la pénétration de silicone | Applicare del silicone se necessario; proteggere la fessura tra mascherina e alloggiamento per evitare la penetrazione di silicone | Silicon optional; protejarea îmbinării dintre capac și carcasă împotriva pătrunderii siliconului | Siliconen optioneel; bescherm de naad tussen het deksel en de behuizing tegen het binnendringen van siliconen | Silikon voliteľná; chráňte štrbinu medzi víkum a skfíní pred vniknutím silikónu | Силикон – опціонално; заштите фугите между капака и корпуса от провикване на силикон | Silikone, ekstra; Beskyt fugen mellem dæksel og kabinet mod, at der kommer silikone ind | Silikooni kasutramine valikuline; kaitske kaane ja korpuse vahelist pilu silikooni eest | Silikonin käyttö valinnaista; älä päästä silikonia kannen ja kotelon väliseen liitoskohtaan | Η σιλίκων είναι προαιρετική, προστατεύετε τον αρμό μεταξύ καπακιού και περιβλήματος για να μην εισχωρήσει σιλίκων | Silikon opcionalan; spoj poklopca i kućišta potrebno je zaštititi od prodora silikona | Opcionalis silikon; védje a fedél és a ház közötti hézagot a szilikon behatolásától | Silikons pieejams papildus; salaiduma vietu starp vāku un korpusu pasargāt no silikona iekļuves | Silikoną naudoti pasirinktinai; apsaugokite siūlę tarp gaubto ir korpuso, kad nepatektų silikono | Opcjonalnie silikon; zabezpieczyć połączenie pomiędzy pokrywą a obudową przed wniknięciem silikonu | Silicone opcional; proteger a junta entre a tampa e a caixa contra a penetração do silicone | Voliteľný silikón; dávajte pozor, aby sa do škáry medzi vekom a krytom nedostal silikón | Silikon ni obvezne; režo med pokrovom in ohšjem med silikonu | Silikon kan användas; skydda fogen mellan locket och huset så att inget silikon kommer in

e. Plantilla de montaje opcional, para variante rectangular | Gabarit de montage en option, pour la version carrée | Dima di montaggio come optional, per la versione ad angolo | Šablon de montaj opțional, pentru variantă pătrată | Montagesjabloon optioneel, voor hoekige variant | montážní šablona volitelná, pro hranatou variantu | Монтажен шаблон по izbor, за њглов вариант | Monteringsgskabelon, ekstra, til kantet variant | Valikuline montaažisabloon, nurgelisele variantile | Asennusmalli, lisävaruste, kulmikkaalle mallille | Προαιρετικό πατρών συναρμολόγησης, για γωνιακή παραλλαγή | Predložak za montažu orcijski dostupan, za kutnu inačicu | Opcionalis szerelésablón, négyszögletű változathoz | Brönivzvelés montāžas šablons, stūrainam variantam | Pasirenkami montavimo šablónai, kampuotiems modeliams | Opcjonalny schemat montażu, do wariantu prostokątnego | Gabarito de montagem opcional, para variante angular | Voliteľná montážna šablóna, pre rohový variant | Izbirna montážna šablóna, za oglatno izvedbo | Monteringsmall, tillval, för fyrkantig variant

f. Apretar solo hasta el punto de presión | Serrer uniquement jusqu'au point de pression | Stringere solo fino al punto di pressione | Strângere doar până la punctul de presiune | Alleen aanhalen tot drukpunt | Utahujte pouze do bodu tlaku | Затягнете до упор | Spænd kun til angrebepunkt | Pingutage ainult kuni survepunktini | Kiristä vain painepisteeseen asti | Σφίξτε μόνο μέχρι το σημείο πίεσης | Privúci samo do točke pritiska | Csak a nyomáspontig húzza meg | Pievltí tikai līdz spiediena punktam | Priveržiti tik iki pasipriešinimo taško | Nalożyć tylko do miejsc docisku | Apertar apenas até ao ponto de pressão | Utiahnuť len po tlakový bod | Natakните samo do stika | Dra endast åt till tryckpunkten

g. Es necesario fijar la tapa | Le couvercle doit être fixé | La mascherina deve essere fissata | Capacul trebuie fixat | Deksel moet worden gefixeerd | Víko musí být upevněno | Капакът трябва да бъде фиксиран | Dækslet skal fikseres | Kaas tuleb fikseerida | Kansi täytyy kiinnittää | Πρέπει να στερεώσετε το καπάκι | Poklopac je potrebno pričvrstiti | A fedelet rögzíteni kell | Väks jänofiksis | Dangelis turi būti pritvirtintas | Pokrywa musi być zamocowana | A tampa tem de ser fixada | Veko sa musí upevniť | Pokrov mora biti pritrjen | Locket måste fixeras

1. Presionar hacia abajo y girar | Appuyer vers le bas et tourner | Premere verso il basso e ruotare | Apăsare în jos și rotiți | Naar onderen drukken en draaien | Zlatlače dolů a otočte | Натиснете надолу и завъртете | Tryk ned og drej | Vajutage allapoole ja keerake | Paina alas ja kierrä | Πιέστε προς τα κάτω και περιστρέψτε | Pritisnuti prema dolje i okrenuti | Nyomja lefelé és forgassa el | Spiest uz leju un pagriezt | Paspaušti žemyn ir prisukti | Docisnąć w dół i obrócić | Pressionar para baixo e rodar | Zlatlačit nadol a otočit | Pritisnite navzdol in obrnite | Tryck nedåt och vrid

**B** Abrir | Ouvrir | Aprire | Deschidere | Oprenen | Otevřít | Отваряне | Åbn | Avamine | Avaaminen | Άνοιγμα | Otvořit | Nyitás | Atvėrt | Atidarymas | Otworzyć | Abrir | Otvořit | Odrpíte | Öppna | Presionar | Appuyer | Premere | Apăsare | Drukken | Zlatlačit | Натиснете | Tryk | Vajutage | Paina | Πιέστε | Pritisnuti | Nyomja meg | Spiest | Paspaušti | Docisnąć | Pressionar | Stlačit | Pritisniti | Tryck

**C** Cerrar | Fermer | Chiudere | Sluiten | Zavřít | Затваряне | Luk | Sulgmine | Sulkeminen | Κλείσιμο | Zatvoriti | Zárás | Aizvērt | Uzdyrti | Zamknąć | Fechar | Zavoriti | Zaprite | Stång | Girar | Tourner | Ruotare | Raaien | Otočit | Zavertete | Drej | Keerake | Kierrä | Περιστρέψτε | Okrenuti | Forgassa | Griez | Sukti | Obrócić | Rodar | Otočit | Zavrtite | Vrid

**D** Bajar tapa | Retirer le couvercle | Rimuovere la mascherina | Ridicare capac | Deksel afnemen | Sundejte víko | Свалете капака | Fjern dækslet | Kaane eemaldamine | Kannen irrotus | Αφαίρεση καπακιού | Skinuti poklopac | Vegye le a fedelet | Noņemt vāku | Nuičiti dangtelį | Zdjąć pokrywe | Retirar a tampa | Odobrať veko | Priritidite pokrov | Fixera locket

1. Presionar hacia abajo y girar | Appuyer vers le bas et tourner | Premere verso il basso e ruotare | Apăsare în jos și rotiți | Naar onderen drukken en draaien | Zlatlače dolů a otočte | Натиснете надолу и завъртете | Tryk ned og drej | Vajutage allapoole ja keerake | Paina alas ja kierrä | Πιέστε προς τα κάτω και περιστρέψτε | Pritisnuti prema dolje i okrenuti | Nyomja lefelé és forgassa el | Spiest uz leju un pagriezt | Paspaušti žemyn ir prisukti | Docisnąć w dół i obrócić | Pressionar para baixo e rodar | Zlatlačit nadol a otočit | Pritisnite navzdol in obrnite | Tryck nedåt och vrid

**E** Fijar tapa | Fixer le couvercle | Fissare la mascherina | Fixare capac | Deksel fixeren | Upevněte víko | Фиксирайте капака | Fiksér dækslet | Kaane fikseerimine | Kannen kiinnitys | Στερέωση καπακιού | Pričvrstiti poklopac | Rögzítse a fedelet | Nofiksēt vāku | Uzfiksuoti dangtelį | Zamocować pokrywe | Fixar a tampa | Upevniť veko | Pritridite pokrov | Fixera locket

1. Presionar hacia abajo y girar | Appuyer vers le bas et tourner | Premere verso il basso e ruotare | Apăsare în jos și rotiți | Naar onderen drukken en draaien | Zlatlače dolů a otočte | Натиснете надолу и завъртете | Tryk ned og drej | Vajutage allapoole ja keerake | Paina alas ja kierrä | Πιέστε προς τα κάτω και περιστρέψτε | Pritisnuti prema dolje i okrenuti | Nyomja lefelé és forgassa el | Spiest uz leju un pagriezt | Paspaušti žemyn ir prisukti | Docisnąć w dół i obrócić | Pressionar para baixo e rodar | Zlatlačit nadol a otočit | Pritisnite navzdol in obrnite | Tryck nedåt och vrid

## ! ATENCIÓN:

La instalación debe correr a cargo de personas con conocimientos y experiencia en electrotecnia. Antes de la instalación, deben observarse las indicaciones de seguridad adjuntas. No debe penetrar líquido en el equipo. ¡Impedir el uso por parte de niños sin supervisión! ¡Usar el producto solo con la tapa colocada!

## ! Recomendación:

Cerrar la tapa cuando el producto no se está usando. Usar con una temperatura ambiente máxima de 35 °C.

## ! ATTENTION:

Seules des personnes ayant les connaissances électrotechniques et l'expérience nécessaires peuvent procéder à l'installation ! Les consignes de sécurité ci-jointes doivent être respectées avant l'installation ! Aucun liquide ne doit pénétrer dans l'appareil. Utilisation interdite par des enfants non surveillés ! Utiliser le produit uniquement lorsque le couvercle est fixé !

## ! Recommendation:

Fermer le couvercle en cas de non utilisation. Utiliser à une température ambiante maximale de 35 °C.

## **I. ATTENZIONE:**

L'installazione va eseguita solo da persone con conoscenze ed esperienze elettrotecniche pertinenti! Osservare le avvertenze di sicurezza accluse prima di procedere con l'installazione!  
Prestare attenzione che fluidi non penetrino nell'apparecchio.  
Utilizzo non consentito ai bambini senza la supervisione di un adulto!  
Utilizzare il prodotto esclusivamente con la relativa mascherina!

## **II. Consiglio:**

Se non in uso, chiudere la mascherina.  
Utilizzare a temperatura ambiente massima di 35 °C.

## **I. LET OP:**

Installatie alleen door personen met relevante elektrotechnische kennis en ervaring. De bijgevoegde veiligheidsvoorschriften moeten vóór de installatie in acht worden genomen.  
Er mag geen vloeistof in het apparaat komen.  
Niet te gebruiken door kinderen zonder toezicht.  
Gebruik van het product alleen met aangebracht deksel.

## **II. Aanbeveling:**

Sluit het deksel bij geen gebruik.  
Gebruik bij maximale omgevingstemperatuur 35 °C.

## **I. ВНИМАНИЕ:**

Инсталацията да се извършва само от лица, притежаващи необходимите познания и опит по електротехника! При наличие на указания за безопасност, те трябва да бъдат спазвани!  
Не допускайте навлизане на течности в уреда.  
Да не се използва от деца без надзор!  
Използвайте продукта само с поставен капак!

## **II. Препоръка:**

При преустановяване на употребата затворете капака.  
Да се използва при максимална температура на околната среда 35 °C.

## **I. TÁHELEPANU:**

Paigaldamine on lubatud ainult asjaomaste elektrotehniliste teadmiste ja kogemustega isikute! Enne paigaldamist tuleb tutvuda lisatud ohutusjuhistega!  
Seadmesse ei tohi sattuda vedelikke.  
Järelevalveta lastel on kasutamine keelatud!  
Toodet tohib kasutada ainult paigaldatud kaanega!

## **II. Soovitus:**

Mittekasutamisel sulgege kaas.  
Kasutamine maksimaalsel keskkonnatemperatuuril 35 °C.

## **I. ΠΡΟΣΟΧΗ:**

Εγκατάσταση μόνο από άτομα με σχετικές γνώσεις ηλεκτροτεχνίας και σχετική πείρα! Πριν από την εγκατάσταση πρέπει να τηρηθούν οι εσωκλειόμενες υποδείξεις ασφαλείας!  
Δεν επιτρέπεται να εισχωρήσει κανένα υγρό στη συσκευή.  
Απαγορεύεται η χρήση από παιδιά που δεν τελούν υπό επίτηρηση!  
Η χρήση του προϊόντος επιτρέπεται μόνο με τοποθετημένο καπάκι!

## **II. Σύσταση:**

Κλείστε το καπάκι όταν δεν χρησιμοποιείτε το προϊόν.  
Η χρήση επιτρέπεται υπό μέγιστη θερμοκρασία περιβάλλοντος 35 °C.

## **I. FIGYELEM:**

Telepítést csak megfelelő elektrotechnikai ismeretekkel és tapasztalattal rendelkező személyek végezhetnek!  
Telepítés előtt figyelembe kell venni a mellékelt biztonsági utasításokat!  
Nem kerülhet folyadék a készülékbe.  
Félgöyelyet nekilül gyermekek nem használhatják!  
A terméket csak felhelyezett fedéllel használhat!

## **II. Ajánlás:**

Ha nem használja, zárja le a fedelet.  
Maximum 35°C környezeti hőmérsékleten használható.

## **I. DÊMESIO:**

Montavimo darbus gali atlikti tik asmenys, turintis atitinkamų žinių ir patirties elektrotechnikos srityje! Prieš montavimą būtina susipažinti su pridėtomis saugos nuorodomis!  
Į prietaisą negali patekti skysčio.  
Prietaisą draudžiama naudoti vaikams, jeigu jie nėra prižiūrimai!  
Priemonę galima naudoti tik jeigu uždėtas dangtelis!

## **II. Rekomendacija:**

Jeigu prietaisas nenaudojamas, uždaryti gaubtą.  
Naudoti aplinkoje, kurios temperatūra maks. 35 °C.

## **I. ATENÇÃO:**

Instalação apenas por pessoas com conhecimentos e experiência eletrotécnicos relevantes! As instruções de segurança em anexo devem ser observadas antes da instalação!  
Não pode entrar líquido no aparelho.  
O aparelho não pode ser utilizado por crianças sem vigilância!  
O produto só pode ser utilizado com a tampa colocada!

## **II. Recomendação:**

Fechar a tampa quando o aparelho não estiver a ser utilizado.  
Utilização à temperatura ambiente máxima de 35 °C.

## **I. POZOR:**

Vgradjno smejo opraviti samo osebe z ustreznimi elektrotehničskimi znanji in izkušnjami! Pred vgradnjo upoštevajte priložena varnostna navodila!  
V napravo ne sme vdreti nikakršna tekočina.  
Naprave ne smejo uporabljati otroci brez nadzora!  
Izdelek uporabljajte samo pri nameščenem pokrovu!

## **II. Priporočilo:**

Če izdelka ne uporabljate, zaprite pokrov.  
Uporaba je dovoljena pri temperaturi okolja do največ 35 °C.

## **I. ATENTIE:**

Instalare numai de către persoane cu cunoștințe electrotehnice corespunzătoare și experiență în domeniu! Înainte de instalare trebuie respectate indicațiile de securitate atașate!  
Nu permiteți să intre lichide în aparat.  
A nu se utiliza de către copii nesupravegheați!  
Produsul se poate utiliza doar cu capacul pus!

## **II. Recomandare:**

În cazul neutilizării închideți capacul.  
Utilizare doar în condițiile de temperatură ambientală maximă de 35 °C.

## **I. POZOR:**

Instalaci smějí provádět pouze osoby s odpovídajícími elektrotechnickými znalostmi a zkušenostmi! Před instalací je nutné dodržet přiložené bezpečnostní pokyny!  
Do přístroje se nesmí dostat kapalina.  
Zákaz používání dětmi bez dozoru!  
Výrobek používejte pouze s nasazeným víkem!

## **II. Doporučení:**

Pokud se nepoužívá, zavřete víko.  
Používejte při teplotě okolí max. 35 °C.

## **I. OBS:**

Installationen må kun foretages af personer med relevante elektrotekniske kundskaber og erfaringer! Vær opmærksom på de vedlagte sikkerhedsanvisninger allerede før installationen!  
Der må ikke trænge væske ind i apparatet.  
Må ikke anvendes af børn uden opsyn!  
Produktet må kun anvendes, når dækslet er monteret!

## **II. Anbefaling:**

Luk dækslet, hvis produktet ikke anvendes.  
Anvendes ved en maksimal omgivelsestemperatur på 35 °C.

## **I. HUOMIO:**

Asennuksen saavat suorittaa vain henkilöt, joilla on asianmukaista sähkötekniistä osaamista ja kokemusta.  
Mukana toimitetut turvaohjeet on luettava ennen asennusta.  
Laitteen sisään ei saa päästä vettä.  
Lapset eivät saa käyttää tuotetta valvomatta.  
Tuotetta saa käyttää vain kannen ollessa paikallaan.

## **II. Suositus:**

Sulje kansi, kun tuotetta ei käytetä.  
Käytön aikana suurin sallittu ympäristön lämpötila on 35 °C.

## **I. PAŽNJA:**

Instalaciju smiju izvoditi samo osobe s odgovarajućim znanjem i iskustvom iz područja elektrotehnike! Prije instalacije potrebno je pridržavati se priloženih sigurnosnih uputa!  
U uređaj ne smije prodrijeti tekućina.  
Ne smiju koristiti djeca bez nadzora!  
Proizvod se smije koristiti samo s montiranim poklopcem!

## **II. Preporuka:**

Zatvoriti poklopac kada se ne koristi.  
Koristiti pri maksimalnoj temperaturi okoline od 35 °C.

## **I. UZMANĪBU:**

Instalāšanū drīkst veikt tikai personas ar atbilstošām elektrotehnikājam zināšanām un pieredzi! Pirms instalēšanas jāiepazīstas ar pievienotajiem drošības norādījumiem!  
Ierīcē nedrīkst iekļūt šķidrums.  
Nedrīkst lietot bērni bez uzraudzības!  
Izstrādājumu drīkst lietot tikai ar uzliktu vāku!

## **II. Ieteikums:**

Kad izstrādājums netiek lietots, aizvērt vāku.  
Izmantot apkārtējā gaisa temperatūrā, kas nepārsniedz 35 °C.

## **I. UWAGA:**

Montaż może być wykonywany tylko przez osoby posiadające odpowiednią wiedzę elektrotechniczną i doświadczenie! Przed montażem należy zastosować się do załączonych zasad bezpieczeństwa!  
Do urządzenia nie może się dostać żadna ciecz.  
Dzieci nie mogą używać urządzenia bez nadzoru!  
Używać produktu tylko wtedy, gdy pokrywa jest zamontowana!

## **II. Zalecenie:**

Jeśli urządzenie nie jest używane, zamknąć pokrywę.  
Używać w maksymalnej temperaturze otoczenia wynoszącej 35°C.

## **I. POZOR:**

Instaláciu môžu vykonávať len osoby s príslušnými vedomosťami a skúsenosťami z oblasti elektrotechniky! Pred inštaláciou je potrebné dodržať priložené bezpečnostné pokyny!  
Do zariadenia sa nesmú dostať žiadne tekutiny.  
Zariadenie nesmú používať deti, ak nie sú pod dohľadom!  
Výrobok používajte len sa nasadeným vekom!

## **II. Odporúčanie:**

Pri nepoužívaní veko zatvorte.  
Používajte pri maximálnej teplote okolia 35 °C.

## **I. OBS:**

Installationen får endast göras av personer med elteknisk kunskap och erfarenhet! Observera den medföljande säkerhetsinformationen innan installationen görs!  
Det får inte komma in vätska i enheten.  
Får inte användas av barn utan uppsikt!  
Produkten får endast användas med monterat lock!

## **II. Rekommendation:**

Stäng locket när enheten inte används.  
Max. omgivningstemperatur vid användning: 35 °C.