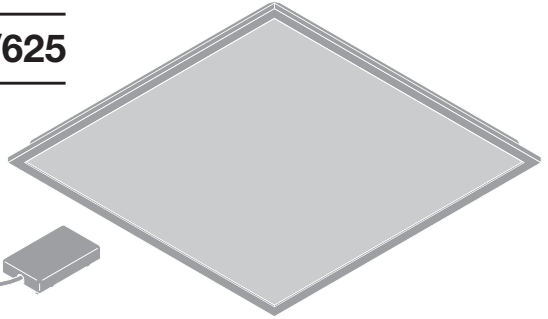
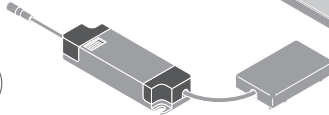


PANEL COMFORT 600/625



(PL CMFT 600)



	EAN	l x w x h [mm]	W	V _{AC}	Hz	lm	lm/W	K
PL CMFT 600 P 28W 830 PS	4099854014192	595x595x32	28	220-240V	50/60	*	130	3000
PL CMFT 600 P 28W 840 PS	4099854014215	595x595x32	28	220-240V	50/60	*	130	4000
PL CMFT 600 P 28W 830 U19 PS	4099854014604	595x595x32	28	220-240V	50/60	*	130	3000
PL CMFT 600 P 28W 840 U19 PS	4099854014628	595x595x32	28	220-240V	50/60	*	130	4000
PL CMFT 600 P 33W 830 PS	4099854014864	595x595x32	33	220-240V	50/60	*	130	3000
PL CMFT 600 P 33W 840 PS	4099854014888	595x595x32	33	220-240V	50/60	*	130	4000
PL CMFT 600 P 33W 865 PS	4099854014901	595x595x32	33	220-240V	50/60	*	130	6500
PL CMFT 600 P 33W 830 U19 PS	4099854015090	595x595x32	33	220-240V	50/60	*	130	3000
PL CMFT 600 P 33W 840 U19 PS	4099854015113	595x595x32	33	220-240V	50/60	*	130	4000
PL CMFT 600 P 33W 865 U19 PS	4099854015137	595x595x32	33	220-240V	50/60	*	130	6500
PL CMFT 625 P 28W 830 PS	4099854014253	620x620x32	28	220-240V	50/60	*	130	3000
PL CMFT 625 P 28W 840 PS	4099854014277	620x620x32	28	220-240V	50/60	*	130	4000
PL CMFT 625 P 28W 830 U19 PS	4099854014376	620x620x32	28	220-240V	50/60	*	130	3000
PL CMFT 625 P 28W 840 U19 PS	4099854014413	620x620x32	28	220-240V	50/60	*	130	4000
PL CMFT 625 P 33W 830 PS	4099854014642	620x620x32	33	220-240V	50/60	*	130	3000
PL CMFT 625 P 33W 840 PS	4099854014666	620x620x32	33	220-240V	50/60	*	130	4000
PL CMFT 625 P 33W 830 U19 PS	4099854014529	620x620x32	33	220-240V	50/60	*	130	3000
PL CMFT 625 P 33W 840 U19 PS	4099854014543	620x620x32	33	220-240V	50/60	*	130	4000
PL CMFT 625 P 33W 865 U19 PS	4099854014567	620x620x32	33	220-240V	50/60	*	130	6500

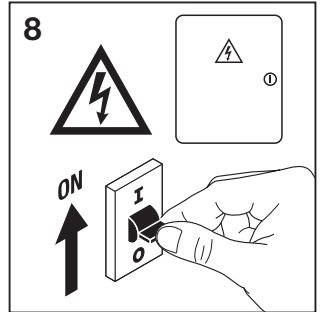
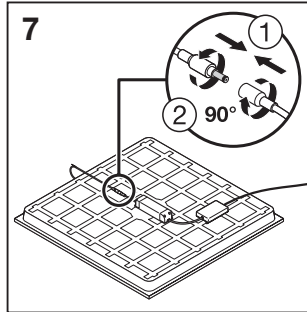
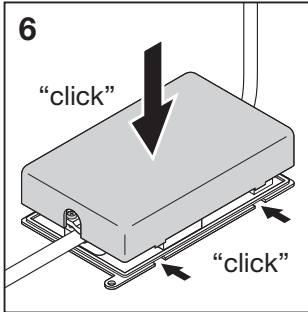
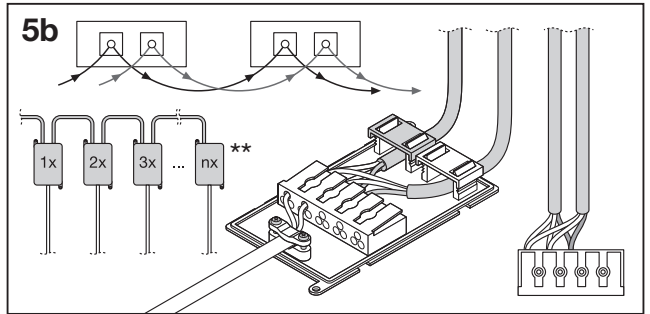
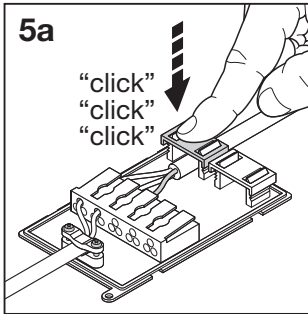
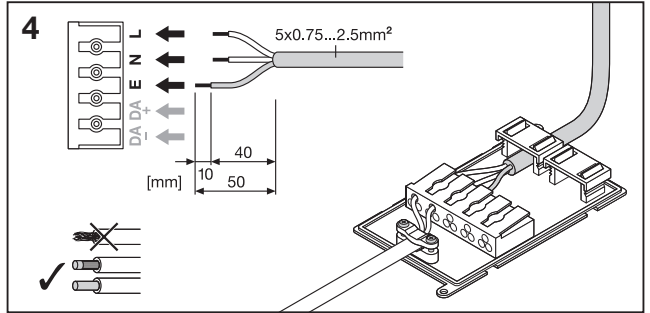
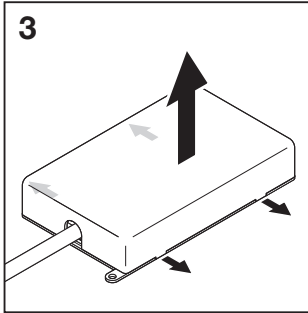
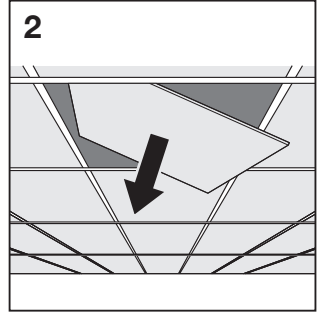
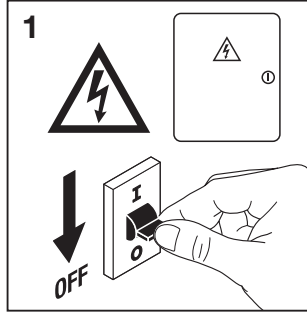
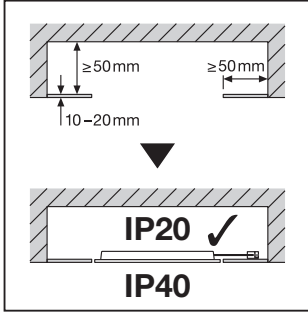
	EAN	IP	IK	∠	R _a	∅ (°C)	PF	⊞
PL CMFT 600 P 28W 830 PS	4099854014192	40/20	02	110°	> 80	-10...+50	> 0.9	1.7kg
PL CMFT 600 P 28W 840 PS	4099854014215	40/20	02	110°	> 80	-10...+50	> 0.9	1.7kg
PL CMFT 600 P 28W 830 U19 PS	4099854014604	40/20	02	90°	> 80	-10...+50	> 0.9	1.8kg
PL CMFT 600 P 28W 840 U19 PS	4099854014628	40/20	02	90°	> 80	-10...+50	> 0.9	1.8kg
PL CMFT 600 P 33W 830 PS	4099854014864	40/20	02	110°	> 80	-10...+50	> 0.9	1.7kg
PL CMFT 600 P 33W 840 PS	4099854014888	40/20	02	110°	> 80	-10...+50	> 0.9	1.7kg
PL CMFT 600 P 33W 865 PS	4099854014901	40/20	02	110°	> 80	-10...+50	> 0.9	1.7kg
PL CMFT 600 P 33W 830 U19 PS	4099854015090	40/20	02	90°	> 80	-10...+50	> 0.9	1.8kg
PL CMFT 600 P 33W 840 U19 PS	4099854015113	40/20	02	90°	> 80	-10...+50	> 0.9	1.8kg
PL CMFT 600 P 33W 865 U19 PS	4099854015137	40/20	02	90°	> 80	-10...+50	> 0.9	1.8kg
PL CMFT 625 P 28W 830 PS	4099854014253	40/20	02	110°	> 80	-10...+50	> 0.9	2.0kg
PL CMFT 625 P 28W 840 PS	4099854014277	40/20	02	110°	> 80	-10...+50	> 0.9	2.0kg
PL CMFT 625 P 28W 830 U19 PS	4099854014376	40/20	02	90°	> 80	-10...+50	> 0.9	2.1kg
PL CMFT 625 P 28W 840 U19 PS	4099854014413	40/20	02	90°	> 80	-10...+50	> 0.9	2.1kg
PL CMFT 625 P 33W 830 PS	4099854014642	40/20	02	110°	> 80	-10...+50	> 0.9	2.1kg
PL CMFT 625 P 33W 840 PS	4099854014666	40/20	02	110°	> 80	-10...+50	> 0.9	2.1kg
PL CMFT 625 P 33W 830 U19 PS	4099854014529	40/20	02	90°	> 80	-10...+50	> 0.9	2.2kg
PL CMFT 625 P 33W 840 U19 PS	4099854014543	40/20	02	90°	> 80	-10...+50	> 0.9	2.2kg
PL CMFT 625 P 33W 865 U19 PS	4099854014567	40/20	02	90°	> 80	-10...+50	> 0.9	2.2kg

* **33W**

W AC	33W	30W	28W
lm	4320lm	3900lm	3640lm

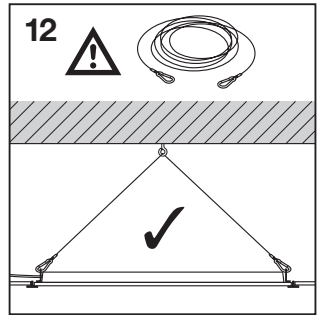
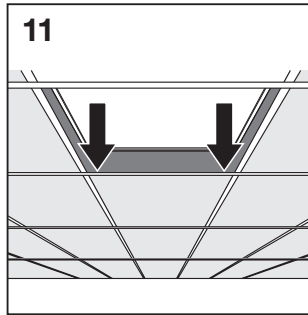
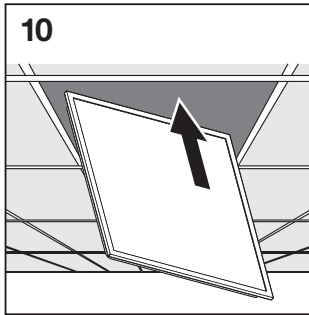
* **28W**

W AC	28W	25W	22W
lm	3640lm	3250lm	2900lm



9

PS-Power Select	PANEL CMFT 33W			PANEL CMFT 28W		
W AC	33	30	28	28	25	22
lm	4320	3900	3640	3640	3250	2900



SUSPENSION KIT
EAN 4058075402928

RECESSED MOUNT CLIPS VALUE
EAN 4058075409859

4x

8x ~3.5mm ~4.2mm

8x ~8.8mm ~10.3mm

Panel 600: 575mm
Panel 625: 600mm

Panel 600: 575mm
Panel 625: 600mm

PL 600 SURFACE MOUNT KIT H75
EAN 4058075472914
 PL 625 SURFACE MOUNT KIT H75
EAN 4058075402938

PL 600 SURFACE MOUNT KIT H70 VAL
EAN 4058075402843
 PL 625 SURFACE MOUNT KIT H70 VAL
EAN 4058075402867

PL 600 RECESSED MOUNT FRAME
EAN 4058075402881
 PL 625 RECESSED MOUNT FRAME
EAN 4058075402904

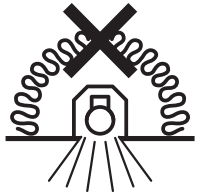
EMERGENCY CONVERSION BOX
EAN 4058075237025

PANEL CMFT 600/625	
EM W***	EM lm***
2.5	320

*** ☞ Leuchten mit zusätzlichen Notstrom-Anforderungen gemäß EN 60598-2-22 zertifiziert (gilt nicht für Frankreich und Dänemark). ☞ Luminaires certified including the additional emergency requirements of EN 60598-2-22 (not applicable for France and Denmark). ☞ Luminaires homologués conformément aux exigences supplémentaires de la norme EN 60598-2-22 en matière d'éclairage de secours (ne s'applique pas pour la France et le Danemark). ☞ Impianti di illuminazione certificati includendo i requisiti aggiuntivi di emergenza di EN 60598-2-22 (non applicabili a Francia e Danimarca). ☞ Lámparas certificadas incluyendo los requisitos de emergencia adicionales de EN 60598-2-22 (no aplicable para Francia y Dinamarca). ☞ Luminárias certificadas, incluindo os requisitos de emergência adicionais da norma EN 60598-2-22 (não se aplica para França e Dinamarca). ☞ Φωτιστικά σώματα πιστοποιημένα περιλαμβανομένων των πρόσθετων απαιτήσεων έκτακτης ανάγκης του EN 60598-2-22 (δεν έχει εφαρμογή για Γαλλία και Δανία). ☞ Gecertificeerde lampen die voldoen aan de bijzondere eisen van NEN-EN-IEC 60598-2-22 verlichtingsarmaturen voor noodverlichting (geldt niet voor Frankrijk en Denemarken). ☞ Ljussaturerarna är certifierade inklusive Nödbelysningskraven i EN 60598-2-22 (ej tillämpligt för Frankrike och Danmark). ☞ Valaismet on sertifioitu EN 60598-2-22 -normin turvallisimia koskevien lisämäärysten mukaan (ei koske Ranskaa ja Tanskaa). ☞ Armaturer sertifisert inkludert tilleggskrav til nødutsjoner i henhold til EN 60598-2-22 (gjelder ikke Frankrike og Danmark). ☞ Armaturer certificeret med ekstra nødkrav iht. EN 60598-2-22 (gælder ikke for Frankrig og Danmark). ☞ Světidla certifikovaná s dodatečnými požadavky na nouzový proud podle normy EN 60598-2-22 (neplatí pro Francii a Dánsko). ☞ Светильники сертифицированы с учетом дополнительных аварийных требований стандарта EN 60598-2-22 (не применимо для Франции и Дании). ☞ A lámpatestek az EN 60598-2-22 szabvány kiegészítő véshelyzeti előírásait is figyelembe véve tanúsítottak (Franciaország és Dánia esetében nem érvényes). ☞ Oprawy oświetleniowe z certyfikatem potwierdzającym spełnienie dodatkowych wymagań dotyczących oświetlenia awaryjnego zgodnie z normą EN 60598-2-22 (nie dotyczy Francji i Danii). ☞ Certifikované světelné vrátane dodatočných núdzových požiadaviek normy EN 60598-2-22 (neplatí pre Francúzsko a Dánsko). ☞ Svetilke z dodatnimi zahtevami glede napajanja in sili, certificirane v skladu z EN 60598-2-22 (ne velja za Francijo in Dansko). ☞ EN 60598-2-22 sayılı standardin ek acil gerekliliklerini içeren sertifikalı armatürler (Fransa ve Danimarka için geçerli değildir). ☞ Certificarea rasvjetna tijela uključujući dodatne zahtjeve u slučaju opasnosti sukladno normi EN 60598-2-22 (nije primjenjivo za Francusku i Dansku). ☞ Coprni de iluminat certificate inclusiv pentru cerințele suplimentare de urgență din EN 60598-2-22 (neaplicabile pentru Franța și Danemarca). ☞ Осветелни тела, сертифицирани включително съгласно допълнителните изисквания за аварийно осветление по EN 60598-2-22 (не се отнася за Франция и Дания). ☞ Valgustid, mis on sertifitseeritud muuhulgas vastavalt standardiga EN 60598-2-22 kehtestatud hädaolukustuse erinõuete osas (ei kehti Prantsusmaal ja Taanis korral). ☞ Světlovai serifikuoti, įskaitant papildomus išskirtinius reikalavimus pagal EN 60598-2-22 (netaikoma Prancūzijoje ir Danijoje). ☞ Gaismekki sertifioitu, tostarq iškvaiztu EN 60598-2-22 papilni arkatas prasbas (neatitinka uz Franciju un Daniju). ☞ Sertifikovane svetilke, uključujući i dodatne zahtjeve za hitne slučajeve u skladu sa EN 60598-2-22 (ne važi za Francusku i Dansku). ☞ Світільники сертифициовані з урахуванням додаткових вимог щодо світільників для аварійного освітлення згідно зі стандартом EN 60598-2-22 (не діє для Франції та Данії). ☞ Бұл шамдалдар EN 60598-2-22 стандартының қосымша тегенше талаптарына сай сертификатталған (Франция мен Дания үшін қолданылмайд). ☞

**

	C10A	B16A	C16A
PL CMFT 600/625 P 33W 830	n = 15	n = 14	n = 24
PL CMFT 600/625 P 33W 840			
PL CMFT 600/625 P 28W 830			
PL CMFT 600/625 P 28W 840			



CE UK CA EAC

22 PAP

LED

LEDVANCE 18

LEDVANCE GmbH
 Steinerne Furt 62
 86167 Augsburg, Germany
www.ledvance.com

LEDVANCE Ltd, Aquila House
 Delta Crescent, Westbrook, Warrington
 WA5 7NR, United Kingdom

C10449057
 G11145227
 06.07.22

FR
 Cet appareil et ses accessoires se recyclent
 À DÉPOSER EN MAGASIN À DÉPOSER EN DÉCHÈTERIE
 ou

Points de collecte sur www.quefairedemesdechets.fr