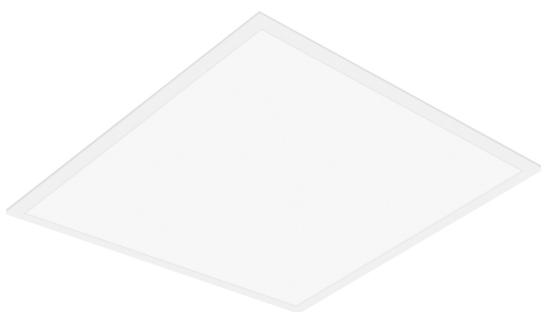


# DATOVÝ LIST PRODUKTU

## PL COMP 600 V 33W 840 U19

PANEL COMPACT 600 UGR<19 | Čtvercové vestavné panelové svítidlo s nízkým oslněním, pro stropní systémy 600 x 600 mm



### Oblasti použití

- Přímá náhrada za svítidla se zářivkami
- Kanceláře, konferenční místnosti
- Recepce, vstupní haly, chodby, výtahy
- Vhodné pro systémy zapuštěných světel do stropů o velikosti mřížky 600 x 600 mm

### Výhody výrobku

- Spolehlivé snížení oslnění ( $UGR \leq 19$ )
- Světlo s nízkou úrovní blikání díky speciálnímu předřadníku
- Úspora energie díky účinnosti systému až 110 lm/W
- Externí předřadník pro dodatečnou flexibilitu a snadnou instalaci
- K dispozici je provedení s DALI ECG
- 5letá záruka

### Vlastnosti výrobku

- Rám z protlačovaného hliníku
- Polystyrenový difuzor
- Životnost (L80/B10): až 50 000 h (při 25 °C)



## TECHNICKÉ ÚDAJE

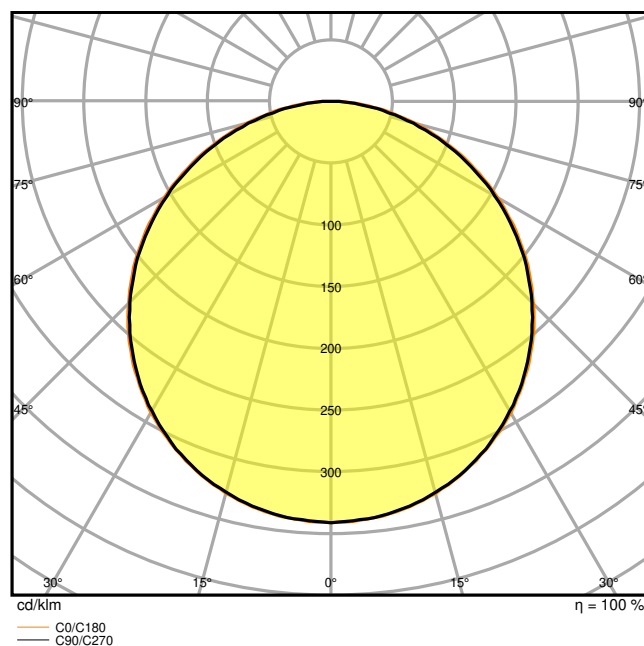
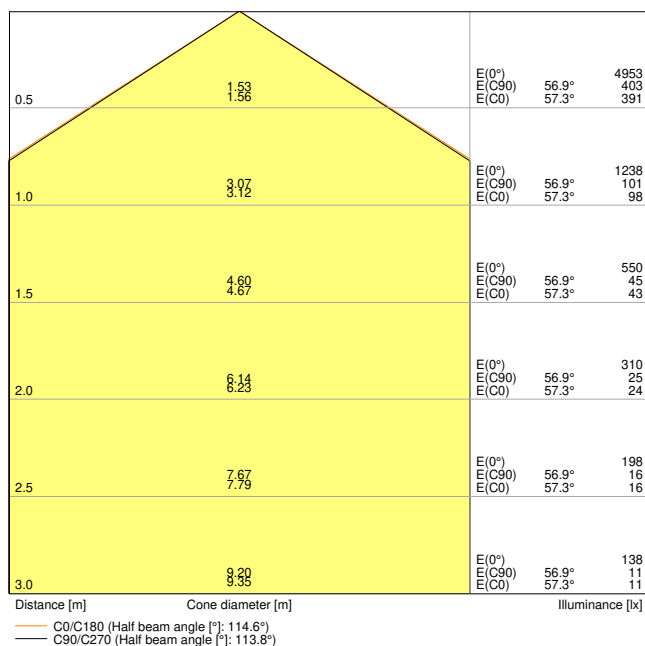
### ELEKTRICKÉ ÚDAJE

Jmenovitý výkon	33,00 W
Jmenovité napětí	220...240 V
Síťová frekvence	50...60 Hz
Jmenovitý proud	150,000 mA
Náběhový proud	12,3 A
Doba náběhového proudu $T_{h50}$	52 $\mu$ s
Maximální počet svítidel na jistič B16 A	61
Maximální počet svítidel na jistič C10 A	61
Maximální počet svítidel na jistič C16 A	78
Účinnost $\lambda$	> 0,90
Celkové harmonické zkreslení	< 10 %
Třída ochrany	II
Provozování	External LED driver

### Fotometrická data

Světelný tok	3630 lm
Světelná účinnost	110 lm/W
Teplota chromatičnosti	4000 K
Barva světla (označení)	Studená bílá
Index podání barev Ra	80
Standardní odchylka sladění barev	$\leq 5$ sdc
Nemíhá (bez flickeru)	Ano
Měřená veličina blikání (Pst LM)	<1
Měřená veličina stroboskopického efektu (SVM)	< 0.4
Skupina fotobiologické bezpečnosti EN62778	RG0
Vyzařovací úhel	90 °
UGR longitudinal	< 19



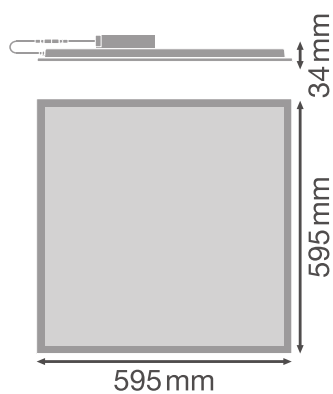


LDC typ cone

LDC typ polar

## ROZMĚRY A HMOTNOST

Délka	595.00 mm
Šířka	595.00 mm
Výška	32.00 mm
Váha výrobku	1790,00 g



## MATERIÁLY A BARVY

Barva produktu	bílá
Barva těla svítidla	Bílá
Výrobní materiál	Aluminum
Výrobní materiál obalu	Polystyren (PS)
Materiál povrchu vyzařující světlo	Polystyren
Test žhavou smyčkou podle IEC 60695-2-12	650 °C
Obsah rtuti	0.0 mg

## APLIKACE A MONTÁŽ

Rozsah okolní teploty	-10...+45 °C
Skladujte při teplotách od... do	-20...+70 °C
Typ zapojení	Screwless terminal, 2-Pole (L, N)
Druh ochrany	IP40/IP20
Třída ochrany IK (rázová odolnost) [PIM]	IK02
Stmívatelné	Ne
Typ montáže	Recessed/Suspended/Surface
Místo montáže	Strop
Prostředí aplikace	Indoor/Indoor
Montážní délka	575 mm
Montážní šířka	575 mm
Montážní hloubka	50,0 mm
Nastavitelný	Ne
Vyměnitelný LED modul	Bez možnosti výměny
Se světelným zdrojem	Ano

## Životnost

Střední doba života L70/B50 @ 25 °C	70000 h
Střední doba života L80/B10 @ 25 °C	50000 h
Střední doba života L90/B10 @ 25 °C	40000 h
Počet spínacích cyklů	50000

## PŘEDŘADNÍK

Výstupní proud	700 mA
EP - Výstupní zvlnění proudu	< 7 %
EP - Délka	116.7 mm
EP - Šířka	44 mm



EP - Výška	27 mm
Doporučený předřadník	LEDV DR DALI-P-44/220-240/1050

### NOUZOVÉ OSVĚTLENÍ

Výkon v nouzovém režimu	5 W
Světelný tok v režimu nouzového provozu	400 lm

### CERTIFIKACE A NORMY

Standardy	CE / CB / TÜV / UKCA / EAC
Omezená teplota povrchu	Ne
Bezpečné při zasažení míčem	Ne







### DOPLŇUJÍCÍ PRODUKTOVÁ DATA

Produktová poznámka	Available from December 2022
---------------------	------------------------------

### equipment\_accessories

- K dispozici je příslušenství pro několik způsobů montáže
- Přiloženo je bezpečnostní lanko pro svítidlo
- Předinstalované bezpečnostní držáky
- Včetně externího předřadníku
- Vhodné pro použití se samostatným nouzovým modulem
- Samostatně k dispozici konektorový box s 5pólovou svorkou pro průchozí kabeláž pro průřezy kabelů do 2,5 mm<sup>2</sup>

### KE STAŽENÍ

KE STAŽENÍ	
	User instruction
	Addon Technical Information
	Tendrová dokumentace
	Declarations Of Conformity CE
	IES file (IES)
	LDT file (Eulumdat)



## KE STAŽENÍ



R3D file (Relux 3D Model)



M3D file (3D Model)



UGR file (UGR table)



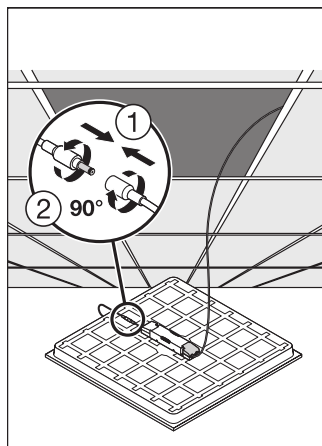
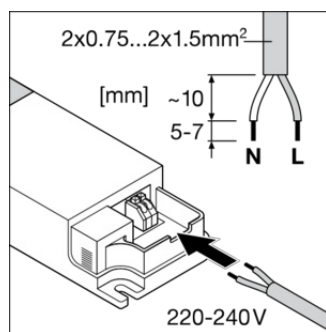
Packaging insert

## LOGISTICKÉ ÚDAJE

Kód produktu	Jednotka balení (kusy/jednotku)	Rozměry (délka x šířka x výška)	Hrubá hmotnost	Objem
4099854017223	Folding box 1	602 mm x 37 mm x 368 mm	2158.00 g	8.20 dm <sup>3</sup>
4099854017230	Shipping box 4	664 mm x 164 mm x 628 mm	9542.00 g	68.39 dm <sup>3</sup>

Zmíněný produktový kód udává nejmenší jednotku množství, kterou lze objednat. Jednotka balení může obsahovat jeden nebo více samostatných produktů. Při objednávání zadávejte jednotky balení nebo násobky jednotek balení.

## DALŠÍ KATALOGOVÉ INFORMACE



## Reference / Odkazy

- Záruka viz [www.ledvance.cz/zaruky](http://www.ledvance.cz/zaruky)

## VYLOUČENÍ ODPOVĚDNOSTI

Změny bez předchozího upozornění vyhrazeny. Chyby a opomenutí vyhrazeny. Vždy se ujistěte, že používáte nejnovější vydání.



