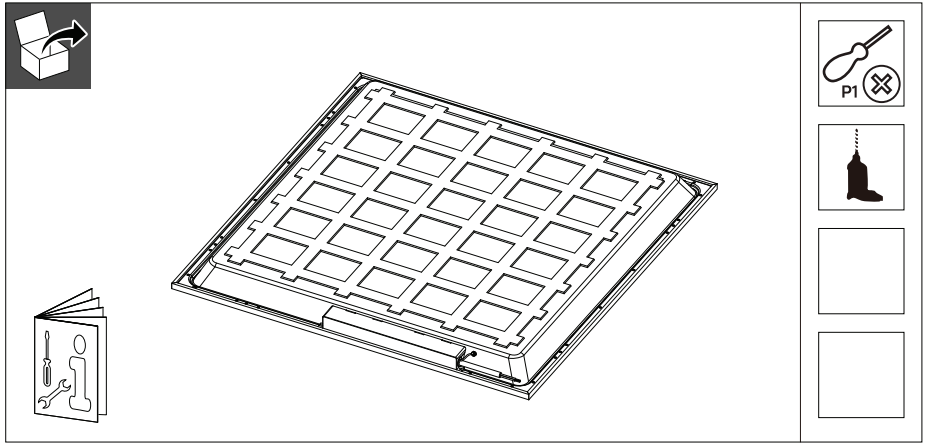


PILA

Back-lit panel

RC007B

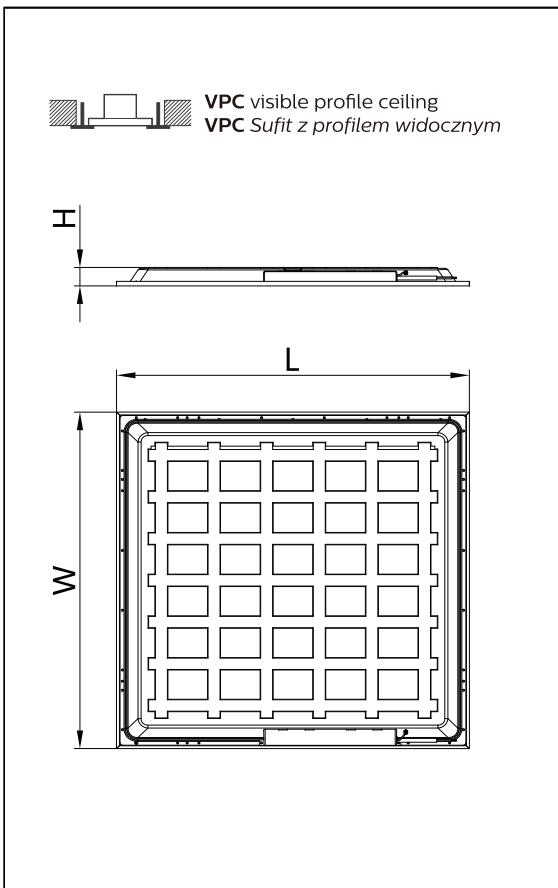


| | | | | | | | | |
|--|--|----------------------------|----------------------------|----------------|-----------------------------|-----------------------------------|--|--|
| | | 220V 240V | 50Hz 60Hz | Life 35Khrs | Max. 35°C Min. -10°C | GLOW WIRE 650 °C | | |
|--|--|----------------------------|----------------------------|----------------|-----------------------------|-----------------------------------|--|--|

| | Lumen (lm) Strumień światłny (lm) | CCT(K) | P(W) | LxWxH(mm) | |
|---|--------------------------------------|--------|------|------------|------|
| PILA RC007B LED40S/840 PSU I W60L60 NOC | 4000 | 4000 | 40 | 595x595x33 | 1.32 |
| PILA RC007B LED40S/840 PSU I W60L60 OC | 4000 | 4000 | 40 | 595x595x34 | 1.62 |

Available as accessory

| | | | |
|---|--|--|---|
| <p>Suspension set: 911401866982:Panel Suspension SW</p> | <p>Surface mounted set 911401862982:Panel SMB W60L60</p> | <p>Plaster set: 911401866882:Panel PCV clip SW</p> | <p>Safety cable: 911401867082:Panel SC SW</p> |
|---|--|--|---|



The luminaire shall, under no circumstance, be covered with thermal insulation matting or similar material.
Oprawa w żadnym wypadku nie może być przykryta matą termoizolacyjną lub podobnym materiałem.

If the external flexible cable or cord of this luminaire is damaged, it shall be exclusively replaced by the manufacturer or his service agent or a similar qualified person in order to avoid a hazard.
Jeśli kabel lub przewód elektryczny tej oprawy jest uszkodzony, powinien zostać wymieniony wyłącznie przez producenta lub jego przedstawiciela serwisowego bądź podobną wykwalifikowaną osobę w celu uniknięcia zagrożenia.

The light source contained in this luminaire shall only be replaced by the manufacturer or his service agent or a similar qualified person.
Źródło światła zawarte w tej oprawie może być wymienione tylko przez producenta lub jego agenta serwisowego bądź podobną wykwalifikowaną osobę.

Luminaire must not be used or stored in corrosive environment where hazardous materials such as sulphur, chlorine, phthalates, etc. are present
Oprawy nie wolno używać ani przechowywać w środowisku korozyjnym, w którym występują materiały niebezpieczne, takie jak siarka, chlor, ftalany itp.

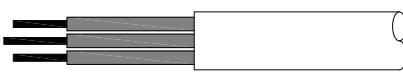
Electrical characteristics
Parametry elektryczne

| | |
|-----------------------|-------------------|
| $I_{max}(A)$ | 40 |
| $T_{ref}(\mu s)$ | 160 |
| Luminaires Max | |
| MCB | Oprawy Max |
| B-10A | 15 |
| B-13A | 19 |
| B-16A | 24 |
| C-10A | 25 |
| C-13A | 32 |
| C-16A | 40 |

Inrush current
Prąd rozruchowy



Blue N
Yellow&Green Ground
Brown L



$3 \times 0.75 \text{mm}^2$

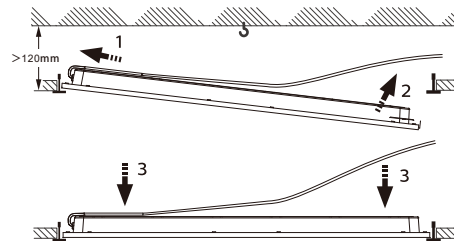
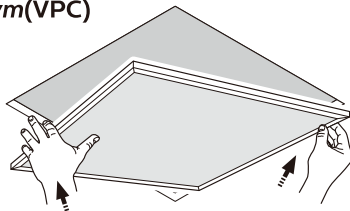
Please use IP20 or above terminal box
(dimension can't smaller than 10 x 20 x 25).
It is not included in package.

Użyj puszkę elektrycznej o stopniu szczelności
IP20 lub wyższej (wymiar nie może być mniejszy
niż 10x20x25).

A

Visible Profile Ceiling mounting(VPC)
Montaż w suficie z profilem widocznym(VPC)

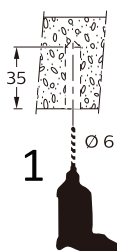
Install safety cable (Optional)
Zamontuj linkę
zabezpieczającą
(Opcjonalny)



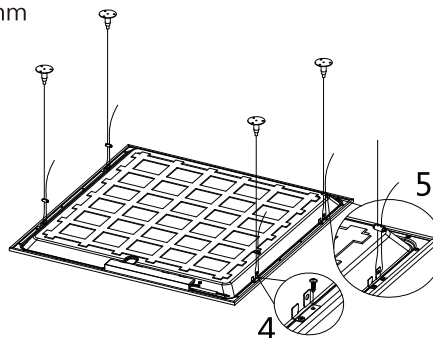
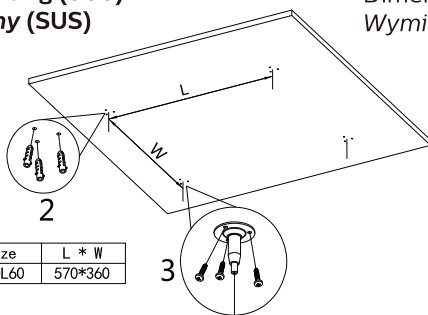
B

Suspension mounting (SUS)
Montaż zwieszany (SUS)

Dimensions in mm
Wymiary w mm



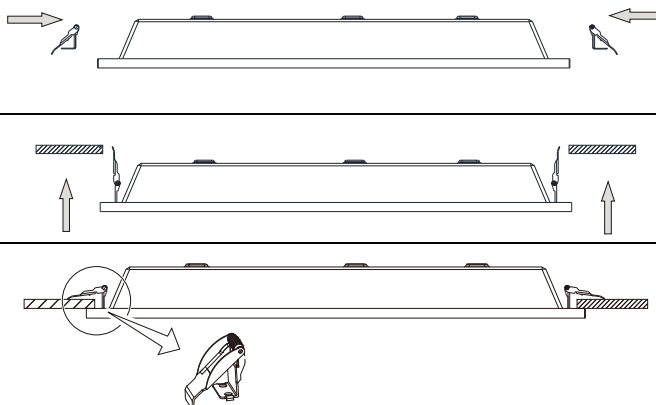
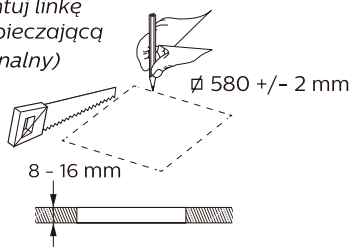
| Size | L * W |
|--------|---------|
| W60L60 | 570*360 |



C

Plaster Ceiling Version mounting (PCV)
Montaż wsuficie g/k (PCV)

Install safety cable (Optional)
Zamontuj linkę
zabezpieczającą
(Opcjonalny)



1

4

D

Safety cable
Linka zabezpieczająca

