

iQ. LED

Kanlux

33884 IQ-LED FL-90W-NW

LED reflektor



Reflektory Kanlux IQ FL jsou jedinečným produktem. Jejich automatická výroba zajišťuje nejvyšší kvalitu produktu a opakovatelnost světelných parametrů. Jejich výhodou jsou také značkové LED diody s životností 50 000 hodin. Použití komponentů nejvyšší kvality se promítá do 5leté záruky na celou řadu reflektorů Kanlux IQ FL.

VŠEOBECNÉ ÚDAJE:

Barva: černá

Místo montáže: k usazení na zeď, k usazení na strop

Místo použití: vně

Minimální vzdálenost od osvětlovaného objektu: 1m

Možnost spolupráce se stmívačem: ne

RAL: 7024

Wykrywanie ruchu: ne

Šířka [mm]: 243

Výška [mm]: 314

Délka vodiče [m]: 0.3

Hloubka [mm]: 38

Integrovaný LED zdroj světla: ano

TECHNICKÉ ÚDAJE:

Jmenovité napětí [V]: 220-240 AC

Jmenovitá frekvence [Hz]: 50

Maximální výkon [W]: 90

Třída ochrany před úrazem elektrickým proudem: I

Materiál difuzoru: tvrzené sklo

Typ diody: LED SMD

Světelný tok [lm]: 10800

Užitečný světelný tok světelného zdroje světla Φ_{use} [lm]:
12000

Užitečný světelný tok světelného zdroje světla Φ_{use} [lm]:
v kouli (360°)

Barva světla: bílá

Náhradní teplota chromatičnosti [K]: 4000

Stálost barev v násobcích MacAdamovy elipsy: ≤ 6

Index podání barev: 80

Životnost [h]: 50000

Počet cyklů zap/vyp: ≥ 25000

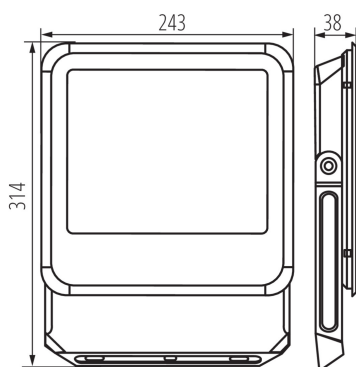
Úhel svícení [°]: 100

iQ LED

Kanlux

33884 IQ-LED FL-90W-NW

LED reflektor



Světelná účinnost [lm/W]: 120

Rozsah okolních teplot, kterým může být výrobek vystaven [°C]: -30÷50

Materiál korpusu: kov

Typ přípojky: volné konce kabelů

Typ vodiče: H05RN-F

Průřez kabelu [mm²]: 1

Doba nahřívání lampy [s]: ≤1

Doba zapálení lampy [s]: ≤0,5

Svítilno pohyblivé ve vertikální rozsahu [°]: 180

Stupeň krytí IP: 65

DALŠÍ INFORMACE:

- 5 let záruky shodně s podmínkami záručního prohlášení dostupného na internetové stránce

