

# narex

CS	Původní návod k používání	6
SK	Pôvodný návod na použitie	12
EN	Original operating manual	18
DE	Originalbetriebsanleitung	24
ES	Instrucciones de uso originales	32
FR	Mode d'emploi original	38
IT	Manuale d'uso originale	44
RU	Оригинал руководства по эксплуатации	50
PL	Pierwotna instrukcja obsługi	58



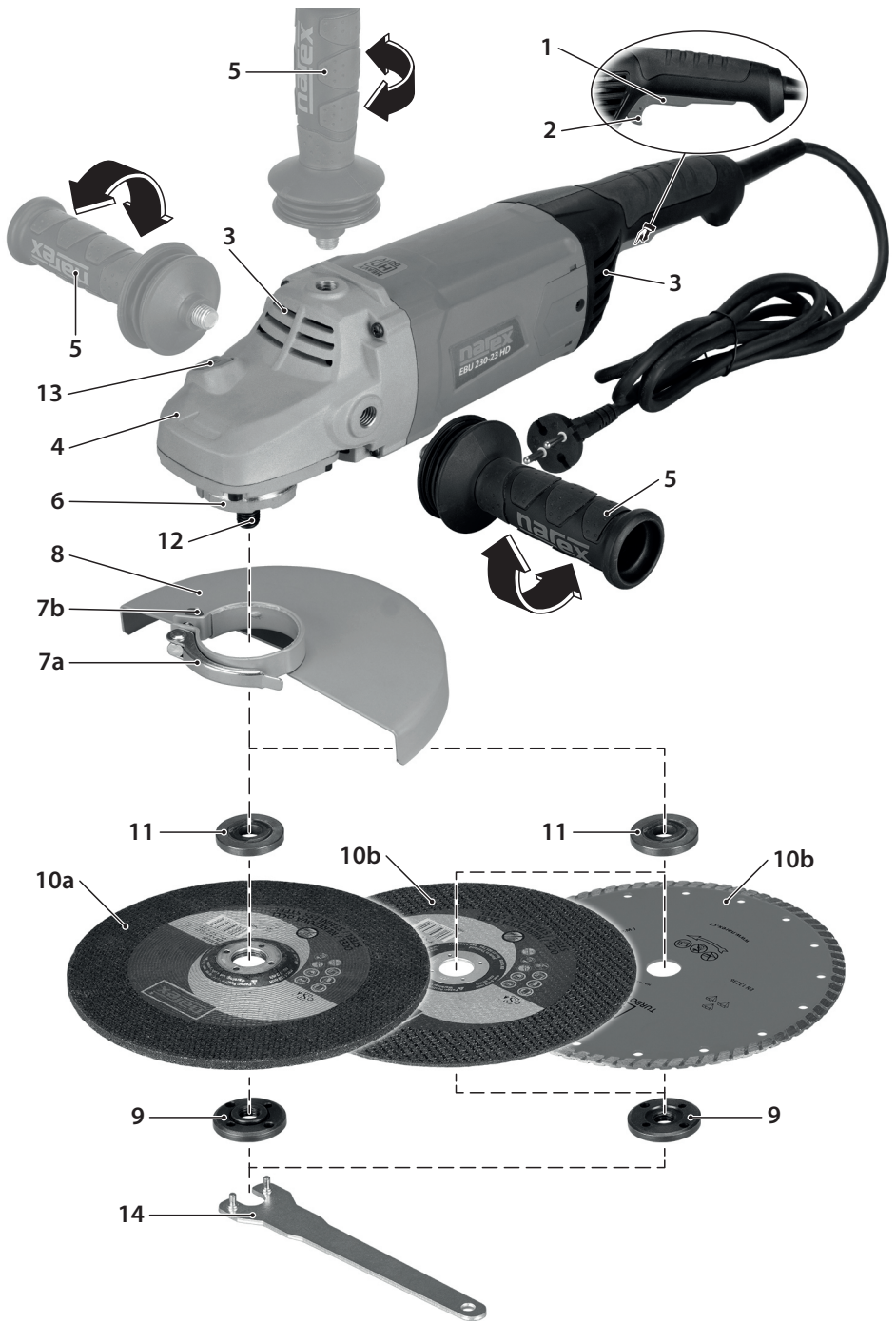
**EBU 230-23 HD**

**Symbole použité v návodu a na stroji**  
**Symbols used in the manual and on the machine**  
**In der Anleitung und an der Maschine verwendete Symbole**  
**Símbolos y su significado**  
**Symboles utilisés dans la notice et sur l'outil**  
**Simboli utilizzati nel manuale e sulla macchina**  
**Изображение и описание пиктограмм**  
**Symbole użate w instrukcji i na maszynie**

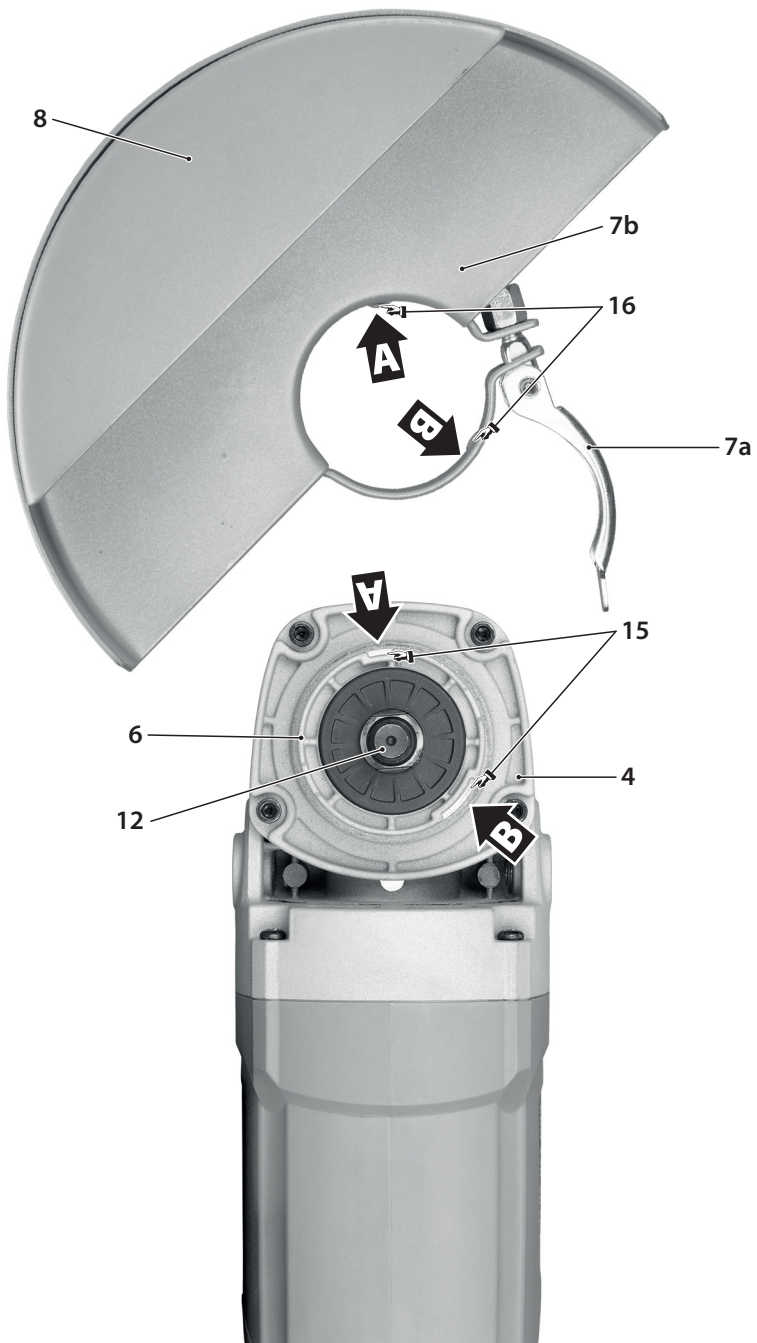


<p><b>CS – Vyobrazení a popis piktogramů</b></p> <ol style="list-style-type: none"> <li>1 Upozornění!</li> <li>2 Pro snížení rizika úrazu čtěte návod!</li> <li>3 Dvojitá izolace</li> <li>4 Nepatří do komunálního odpadu!</li> <li>5 Noste chrániče sluchu!</li> <li>6 Používejte respirátor!</li> <li>7 Noste ochranné rukavice!</li> <li>8 Noste ochranné brýle!</li> <li>9 Noste pevnou obuv!</li> <li>10 Nářadí se musí vždy obsluhovat oběma rukama!</li> </ol>	<p><b>SK – Vyobrazení a popis piktogramov</b></p> <ol style="list-style-type: none"> <li>1 Upozomenie!</li> <li>2 Pre zníženie rizika úrazu si prečítajte návod!</li> <li>3 Dvojitá izolácia</li> <li>4 Nepatrí do komunálneho odpadu</li> <li>5 Noste chrániče sluchu!</li> <li>6 Používajte respirátor!</li> <li>7 Noste ochranné rukavice!</li> <li>8 Noste ochranné okuliare!</li> <li>9 Noste pevnú obuv!</li> <li>10 Nariadenie sa musí vždy obsluhovať obidvomi rukami!</li> </ol>	<p><b>EN – Figure and description of pictograms</b></p> <ol style="list-style-type: none"> <li>1 Notice!</li> <li>2 To minimize the risk of injury, do read the Manual carefully!</li> <li>3 Double insulation</li> <li>4 Does not belong among municipal waste!</li> <li>5 Wear ear protection!</li> <li>6 Wear a dust mask!</li> <li>7 Wear protective gloves!</li> <li>8 Wear protective goggles!</li> <li>9 Wear sturdy shoes!</li> <li>10 Tool must always be operated with both hands!</li> </ol>
<p><b>DE – Abbildungen und Piktogramm-Beschreibung</b></p> <ol style="list-style-type: none"> <li>1 Hinweis!</li> <li>2 Zur Risikoreduzierung die Anleitung lesen!</li> <li>3 Doppelsolierung</li> <li>4 Gehört nicht in den Kommunalabfall!</li> <li>5 Gehörschutz tragen!</li> <li>6 Atemschutz tragen!</li> <li>7 Schutzhandschuhe tragen!</li> <li>8 Schutzbrille tragen!</li> <li>9 Festes Schuhwerk tragen!</li> <li>10 Das Werkzeug muss stets beidhändig bedient werden!</li> </ol>	<p><b>ES – Ilustraciones y descripciones de los pictogramas</b></p> <ol style="list-style-type: none"> <li>1 ¡Advertencia!</li> <li>2 ¡Para reducir el riesgo de lesiones, lea las instrucciones!</li> <li>3 Doble aislamiento</li> <li>4 ¡No tirar a la basura!</li> <li>5 Usar protección para los oídos!</li> <li>6 ¡Utilizar protección respiratoria!</li> <li>7 ¡Utilizar guantes de protección!</li> <li>8 ¡Utilizar gafas de protección!</li> <li>9 ¡Utilice calzado resistente!</li> <li>10 ¡Manipulen la herramienta siempre con ambas manos!</li> </ol>	<p><b>FR – Affichage et description des pictogrammes</b></p> <ol style="list-style-type: none"> <li>1 Avertissement !</li> <li>2 Pour réduire les risques de blessure, lire la notice!</li> <li>3 Double isolation</li> <li>4 Ne pas jeter avec les ordures ménagères !</li> <li>5 Porter une protection auditive !</li> <li>6 Porter une protection respiratoire !</li> <li>7 Porter des gants de protection !</li> <li>8 Porter des lunettes de protection !</li> <li>9 Porter des chaussures robustes !</li> <li>10 L'outil doit être manipulé à deux mains!</li> </ol>
<p><b>IT – Illustrazione e descrizione dei pittogrammi</b></p> <ol style="list-style-type: none"> <li>1 Avvertenza!</li> <li>2 Per prevenire i rischi di incidenti leggere il manuale!</li> <li>3 Doppio isolamento</li> <li>4 Non gettare nei rifiuti urbani!</li> <li>5 Indossare dispositivi di protezione dell'udito!</li> <li>6 Indossare un dispositivo di protezione delle vie respiratorie!</li> <li>7 Indossare guanti protettivi!</li> <li>8 Indossare gli occhiali protettivi!</li> <li>9 Indossare calzature solide!</li> <li>10 Tenere sempre l'utensile con entrambe le mani!</li> </ol>	<p><b>RU – Изображение и описание пиктограмм</b></p> <ol style="list-style-type: none"> <li>1 Предупреждение!</li> <li>2 Тщательно прочитайте настоящее руководство, чтобы минимизировать риск травм!</li> <li>3 Двойная изоляция</li> <li>4 Не является бытовым отходом!</li> <li>5 Используйте защитные наушники!</li> <li>6 Работайте в респираторе!</li> <li>7 Работайте в защитных перчатках!</li> <li>8 Работайте в защитных очках!</li> <li>9 Носите прочную обувь!</li> <li>10 Инструменты при работе всегда нужно держать обеими руками!</li> </ol>	<p><b>PL – Opis urządzenia i piktogramów</b></p> <ol style="list-style-type: none"> <li>1 Ostrzeżenie!</li> <li>2 W celu zmniejszenia ryzyka wypadku przeczytać instrukcję!</li> <li>3 Podwójna izolacja</li> <li>4 Nie należy do odpadów komunalnych!</li> <li>5 Należy nosić ochronniki sluchu!</li> <li>6 Należy stosować ochronę dróg oddechowych!</li> <li>7 Należy nosić rękawice ochronne!</li> <li>8 Należy nosić okulary ochronne!</li> <li>9 Nosić odpowiednie obuwie robocze!</li> <li>10 Narzędzie musi być zawsze obsługiwane obiema rękami!</li> </ol>

<b>Rozsah dodávky</b> <b>Rozsah dodávky</b> <b>Scope of delivery</b> <b>Lieferumfang</b> <b>Volumen de suministro</b> <b>Étendue de la marchandise livrée</b> <b>Contenuto della forniture</b> <b>Комплект поставки</b> <b>W wyposażeniu standardowym</b>		Typ / Objednací číslo Typ / Vecné číslo Type / Article number Typ / Bestellnummer Tipo / Nº de artículo Type / Numéro de commande Tipo / Numero d'ordine Тип / Товарный № Typ / Numer katalogowy	65406054
Úhlová bruska Uhlavá brúška Angle grinder Winkelschleifmaschine Amoladora angular Meuleuse d'angle Smerigliatrice angolare Угловой шлифовальный станок Szlifierka elektryczna kątowna ręczna		<b>EBU 230-23 HD</b>	1x
Ochranný kryt Ochranný kryt Protective guard Schutzhaube Cubierta protectora Carter de protection Riparo smerigliatrice Защитный кожух Osłona ochronna		<b>GCC-EBU 230-26 HD</b> <b>(65405902)</b>	1x
Pridavné držadlo Pridavné držadlo Auxiliary handle Zusatzhandgriff Mango adicionalo Poignée auxiliaire Impugnatura supplementare Дополнительная рукоятка Dodatkowa rękojeść boczna		<b>AH-AV M14 EBU 230</b> <b>(65405969)</b>	1x
Upinací príruha Upinacia priruba Bottom flange Flansch unten Brida de sujeción Bride de serrage Flangia di bloccaggio Зажимная шайба Kołnierz do mocowania		<b>BF-EBU</b> <b>(66592130)</b>	1x
Upinací matica Upinacia matica Clamping nut Spannmutter Tuercas de sujeción Écrou de serrage Dado di serraggio Зажимная гайка Nakrętka mocująca		<b>UF-EBU M14</b> <b>(66591572)</b>	1x
Kľúč na upinací maticí Kľúč na upinaciu maticu Two-hole spanner Schlüssel Llave Clé Chiave Ключ Klucz		<b>KF-EBU</b> <b>(66619743)</b>	1x







# Úhlová bruska EBU 230-23 HD

## Původní návod k používání

### Obsah

1	Bezpečnostní pokyny	6
1.1	Všeobecné bezpečnostní pokyny	6
2	Zvláštní bezpečnostní předpisy	7
2.1	Bezpečnostní upozornění společnosti pro pracovní činnosti broušení, rovinné broušení, broušení drátěným kartáčem nebo abrazivní řezání:	7
2.2	Zpětný vrh a související varování	7
2.3	Bezpečnostní varování specifická pro pracovní činnosti broušení a abrazivní řezání:	8
2.4	Doplňková bezpečnostní varování specifická pro pracovní činnosti abrazivního řezání:	8
2.5	Bezpečnostní varování specifická pro pracovní činnosti rovinného broušení:	8
2.6	Bezpečnostní varování specifická pro pracovní činnosti broušení s drátěným kartáčem:	8
2.7	Další bezpečnostní pokyny	8
2.8	Zbývající rizika	8
3	Informace o hlučnosti a vibracích	9
4	Technická data	9
5	Popis stroje	9
6	Dvojitá izolace	9
7	Použití	9
8	Ochranné prvky a jejich montáž	9
8.1	Ochranný kryt	9
8.2	Přídavné držadlo	9
9	Upínání brusného nebo řezného kotouče	9
10	Uvedení do provozu	10
10.1	Zapnutí – vypnutí	10
10.2	Stálý chod	10
10.3	Sítová přípojka	10
11	Elektronika motoru	10
11.1	Ochrana proti opětovnému zapnutí	10
11.2	Pozvolný rozběh	10
12	Brusné a řezací kotouče	10
13	Údržba a servis	10
14	Příslušenství	10
15	Skladování	10
16	Recyklace	10
17	Záruka	10
18	Prohlášení o shodě	11

## 1 Bezpečnostní pokyny

### 1.1 Všeobecné bezpečnostní pokyny



**VÝSTRAHA!** Přečtěte si všechny bezpečnostní pokyny a celý návod. Nedodržení veškerých následujících pokynů může vést k úrazu elektrickým proudem, ke vzniku požáru a/nebo k vážnému zranění osob.

Uchovte veškeré pokyny a návod pro budoucí použití.

Výrazem „elektrické nářadí“ ve všech dále uvedených výstražných pokynech je myšleno elektrické nářadí napájené (pohyblivým přívodem) ze sítě, nebo nářadí napájené z baterií (bez pohyblivého přívodu).

#### 1) Bezpečnost pracovního prostředí

- Udržujte pracoviště v čistotě a dobře osvětlené. Nepoádek a tmavá místa na pracovišti bývají příčinou nehod.
- Nepoužívejte elektrické nářadí v prostředí s nebezpečím výbuchu, kde se vyskytují hořlavé kapaliny, plyny nebo prach. V elektrickém nářadí vznikají jiskry, které mohou zapálit prach nebo výpary.

c) Při používání elektrického nářadí zamezte přístupu dětí a dalších osob. Budete-li vyrušováni, můžete ztratit kontrolu nad prováděnou činností.

#### 2) Elektrická bezpečnost

- Vidlice pohyblivého přívodu elektrického nářadí musí odpovídat síťové zásuvce. Nikdy jakýmkoli způsobem neupravujte vidlici. S nářadím, které má ochranné spojení se zemí, nikdy nepoužívejte žádné zásuvkové adaptéry. Vidlice, které nejsou znehodnoceny úpravami, a odpovídající zásuvky omezí nebezpečí úrazu elektrickým proudem.
- Vyvarujte se dotyku těla s uzemněnými předměty, jako např. potrubí, tělesa ústředního topení, sporáky a chladničky. Nebezpečí úrazu elektrickým proudem je větší, je-li vaše tělo spojeno se zemí.
- Nevystavujte elektrické nářadí dešti, vlhku nebo moku. Vnikne-li do elektrického nářadí voda, zvyšuje se nebezpečí úrazu elektrickým proudem.
- Nepoužívejte pohyblivý přívod k jiným účelům. Nikdy nenoste a netahejte elektrické nářadí za přívod ani nevtrhávejte vidlici ze zásuvky tahem za přívod. Chraňte přívod před horkem, mastnotou, ostrými hranami a pohyblivými se částmi. Poškozené nebo zamotané přívody zvyšují nebezpečí úrazu elektrickým proudem.
- Je-li elektrické nářadí používáno venku, používejte prodlužovací přívod vhodný pro venkovní použití. Používání prodlužovacího přívodu pro venkovní použití omezuje nebezpečí úrazu elektrickým proudem.
- Používejte-li se elektrické nářadí ve vlhkých prostorech, používejte napájení chráněné proudovým chráničem (RCD). Používání RCD omezuje nebezpečí úrazu elektrickým proudem.

#### 3) Bezpečnost osob

- Při používání elektrického nářadí buďte pozorní, věnujte pozornost tomu, co právě děláte, soustředte se a střízlivě uvažujte. Nepracujte s elektrickým nářadím, jste-li unavení nebo jste-li pod vlivem drog, alkoholu nebo léků. Chvilková nepozornost při používání elektrického nářadí může vést k vážnému poranění osob.
- Používejte ochranné pomůcky. Vždy používejte ochranu očí. Ochranné pomůcky jako např. respirátor, bezpečnostní obuv s protiskluzovou úpravou, tvrdá pokrývka hlavy nebo ochrana sluchu, používané v souladu s podmínkami práce, snižují nebezpečí poranění osob.
- Vyvarujte se neúmyslného spuštění. Ujistěte se, zda je spínač při zapojování vidlice do zásuvky a/nebo při zasouvání baterií či při přenášení nářadí vypnutý. Přenášení nářadí s prstem na spínači nebo zapojování vidlice do zapnutým spínačem může být příčinou nehod.
- Před zapnutím nářadí odstraňte všechny seřizovací nástroje nebo klíče. Seřizovací nástroj nebo klíč, který ponecháte připevněn k otáčející se části elektrického nářadí, může být příčinou poranění osob.
- Pracujte jen tam, kam bezpečně dosáhnete. Vždy udržujte stabilní postoj a rovnováhu. Budete tak lépe ovládat elektrické nářadí v nepředvídaných situacích.
- Oblékejte se vhodným způsobem. Nepoužívejte volné oděvy ani šperky. Dbejte, aby vaše vlasy, oděv a rukavice byly dostatečně daleko od pohyblivých se částí. Volné oděvy, šperky a dlouhé vlasy mohou být zachyceny pohyblivými se částmi.
- Jsou-li k dispozici prostředky pro připojení zařízení k odsávání a sběru prachu, zajistěte, aby taková zařízení byla připojena a správně používána. Použití těchto zařízení může omezit nebezpečí způsobená vznikajícím prachem.

#### 4) Používání elektrického nářadí a péče o ně

- Nepřetěžujte elektrické nářadí. Používejte správné nářadí, které je určené pro prováděnou práci. Správné elektrické

*nářadí bude lépe a bezpečněji vykonávat práci, pro kterou bylo konstruováno.*

- b) **Nepoužívejte elektrické nářadí, které nelze zapnout a vypnout spínačem.** *Jakékoli elektrické nářadí, které nelze ovládat spínačem, je nebezpečné a musí být opraveno.*
- c) **Odpojte nářadí vytazením vidlice ze síťové zásuvky a/nebo odpojením baterii před jakýmkoli seřizováním, výměnou příslušenství nebo před uložením nepoužívaného elektrického nářadí.** *Tato preventivní bezpečnostní opatření omezují nebezpečí nahodilého spuštění elektrického nářadí.*
- d) **Nepoužívané elektrické nářadí ukládejte mimo dosah dětí a nedovolte osobám, které nebyly seznámeny s elektrickým nářadím nebo s těmito pokyny, aby nářadí používaly.** *Elektrické nářadí je v rukou nezkušených uživatelů nebezpečné.*
- e) **Udržujte elektrické nářadí.** *Kontrolujte seřízení pohyblivých se částí a jejich pohyblivost, soustředte se na praskliny, zlomené součásti a jakékoli další okolnosti, které mohou ohrozit funkci elektrického nářadí. Je-li nářadí poškozeno, před dalším používáním zajistěte jeho opravu. Mnoho nehod je způsobeno nedostatečně udržovaným elektrickým nářadím.*
- f) **Řezací nástroje udržujte ostré a čisté.** *Správně udržované a naostřené řezací nástroje s menší pravděpodobností zachytí za materiál nebo se zablokují a práce s nimi se snáze kontroluje.*
- g) **Elektrické nářadí, příslušenství, pracovní nástroje atd. používejte v souladu s těmito pokyny a takovým způsobem, jaký byl předepsán pro konkrétní elektrické nářadí, a to s ohledem na dané podmínky práce a druh prováděné práce.** *Používání elektrického nářadí k provádění jiných činností, než pro jaké bylo určeno, může vést k nebezpečným situacím.*

## 5) Servis

- a) **Opravy vašeho elektrického nářadí svěřte kvalifikované osobě, které bude používat identické náhradní díly.** *Tímto způsobem bude zajištěna stejná úroveň bezpečnosti elektrického nářadí jako před opravou.*

## 2 Zvláštní bezpečnostní předpisy

### 2.1 Bezpečnostní upozornění společná pro pracovní činnosti broušení, rovinné broušení, broušení drátěným kartáčem nebo abrazivní řezání:

- a) **Toto elektromechanické nářadí je určeno pro použití jako bruska, rovinná bruska, bruska s drátěným kartáčem nebo řezací nářadí.** *Čtěte všechna bezpečnostní varování, instrukce, ilustrace a specifikace dané pro toto elektromechanické nářadí. Nedodržení všech níže uvedených pokynů může mít za následek úraz elektrickým proudem, požár a/nebo vážné zranění.*
- b) **Nedoporučuje se provádět tímto nářadím pracovní činnosti jako leštění.** *Provádění pracovních činností, pro které není toto nářadí určeno, může vytvořit riziko a způsobit zranění osoby.*
- c) **Nepoužívejte příslušenství, které není výslovně navrženo a doporučeno výrobcem nářadí.** *Pouhā skutečnost, že příslušenství lze připojit k vašemu nářadí, nezaručuje jeho bezpečný provoz.*
- d) **Jmenovité otáčky příslušenství musí být alespoň rovny maximálním otáčkám vyznačeným na nářadí.** *Příslušenství, které pracuje při vyšších otáčkách, než jsou jeho jmenovité otáčky, se může rozlomit a rozpadnout.*
- e) **Vnější průměr a tloušťka vašeho příslušenství musí být v mezích jmenovitého rozsahu pro vaše elektromechanické nářadí.** *Příslušenství nesprávné velikosti nemůže být dostatečně chráněno ani ovládáno.*
- f) **Upínací rozměry kotoučů, přírub, opěrných destiček nebo všeho ostatního příslušenství musí být vhodné k upevnění na vřeteně nářadí.** *Příslušenství s upínacími otvory, které neodpovídají montážním rozměrům elektromechanického*

*nářadí, bude nevyvážené, může nadměrně vibrovat a může způsobit ztrátu kontroly.*

- g) **Nepoužívejte poškozené příslušenství.** **Před každým použitím zkontrolujte příslušenství:** u brousících kotoučů odštipnutí a praskliny, u opěrných podložek trhliny, roztržení nebo nadměrné opotřebení, u drátěných kartáčů uvolnění nebo prasklé dráty. **Pokud příslušenství nebo nářadí upadlo, zkontrolujte poškození nebo namontujte nepoškozené příslušenství.** **Po zkontrolování a namontování příslušenství se vy i okolostojící postavte tak, abyste se nacházeli mimo roviny rotujícího příslušenství a nechte nářadí běžet při nejvyšších otáčkách naprázdno po dobu jedné minuty.** *Během této zkušební doby se poškozené příslušenství obvykle rozlomi nebo rozpadne.*
- h) **Používejte osobní ochranné pomůcky.** **V závislosti na použití, používejte obličejový štít, bezpečnostní ochranné brýle nebo bezpečnostní brýle.** **V přiměřeném rozsahu používejte prachovou masku, chrániče uší, rukavice a pracovní zástěru, schopnou zadržet malé úlomky brusiva nebo obrobku.** *Ochrana očí musí být schopna zadržet odlétaající úlomky vznikající při různých pracovních činnostech. Prachová maska nebo respirátor musí být schopny odfiltrovat částičky vznikající při vaší činnosti. Dlouhotrvající vystavení hluku o vysoké intenzitě může způsobit ztrátu sluchu.*
- i) **Udržujte okolostojící v bezpečné vzdálenosti od pracovního prostoru.** **Každý, kdo vstupuje do pracovního prostoru, musí používat osobní ochranné pomůcky.** *Úlomky obrobku nebo poškozené příslušenství mohou odletnout a způsobit zranění i mimo bezprostřední pracovní prostor.*
- j) **Při práci, kdy by se mohl řezací nástroj dotknout skrytého vedení nebo vlastního pohyblivého přívodu, držte nářadí pouze v místech izolovaného uchopovacího povrchu.** *Řezací nástroj při dotyku s „živými“ vodičem může způsobit, že přístupné kovové části nářadí se stanou „živými“, a tím dojde k úrazu uživatele elektrickým proudem.*
- k) **Umístěte pohyblivý přívod mimo dosah rotujícího nástroje.** *Ztratíte-li kontrolu, může dojít k přeřiznutí nebo přebroušení pohyblivého přívodu, a vaše ruka nebo paže může být vtlačena do rotujícího nástroje.*
- l) **Nikdy nepokládejte elektromechanické nářadí, dokud se nástroj úplně nezastaví.** *Rotující nástroj se může zachytit o povrch a vytrhnout nářadí z vaší kontroly.*
- m) **Nikdy nespouštějte elektromechanické nářadí během přenášení na vaší straně.** *Náhodný dotyk s rotujícím nástrojem může zaseknout váš oděv, přitáhne nástroj k vašemu tělu.*
- n) **Pravidelně čistěte větrací otvory nářadí.** *Ventilátor motoru vtahuje prach dnovnit skříně a nadměrné nahromadění kovového prachu může způsobit elektrické nebezpečí.*
- o) **Neppracujte s elektromechanickým nářadím v blízkosti hořlavých materiálů.** *Mohlo by dojít ke vznícení těchto materiálů od jisker.*
- p) **Nepoužívejte příslušenství, které vyžaduje chlazení kapalinou.** *Použití vody, nebo jiných chladících kapalin může způsobit úraz nebo usmrcení elektrickým proudem.*

### 2.2 Zpětný vrh a související varování

Zpětný vrh je náhla reakce na sevrění nebo zaseknutí rotujícího kotouče, opěrné desky, kartáče nebo jiného nástroje. Sevrění nebo zaseknutí způsobí prudké zastavení rotujícího nástroje, které následovně způsobí, že nekontrolované nářadí se pohybuje ve směru opačném k otáčení nástroje v bodě uváznutí.

Například: dojde-li k sevrění nebo zaseknutí brousícího kotouče v obrobku, hrana kotouče, která vstupuje do bodu sevrění, může vniknout do povrchu materiálu a způsobí, že kotouč je vytlačen nahoru nebo odhozen. Kotouč může v závislosti na směru pohybu kotouče v bodě zaseknutí buď vyskočit směrem k uživateli nebo od něj. Brousící kotouče mohou v těchto případech také prasknout. Zpětný vrh je výsledkem nesprávného používání elektromechanického nářadí a/nebo nesprávných pracovních postupů či podmínek a lze mu zabránit správným dodrženími níže popsaných bezpečnostních opatření.

- a) **Nářadí držte pevně a udržujte správnou polohu vašeho těla a paže tak, abyste byli schopni odolat silám zpětného**

**vrhu. Vždy použijte pomocnou rukojeť, je-li jí nářadí vybaveno, pro maximální kontrolu nad zpětným vrhem nebo reakčním kroučícím momentem při uvedení do chodu. Uživatel je schopen kontrolovat reakční kroučící momenty a síly zpětného vrhu, dodržuje-li správná bezpečnostní opatření.**

- Nikdy se nepřibližujte rukou k rotujícímu nástroji. Nástroj může zpětným vrhem vaši ruku odmrštit.
- Nestůjte v prostoru, kam se může nářadí dostat, dojde-li ke zpětnému vrhu. Zpětný vrh vrhne nářadí ve směru opačném k pohybu kotouče v bodě zaseknutí.
- Věnujte zvláštní pozornost opracování rohů, ostrých hran apod. Předcházejte poskakování a zaseknutí nástroje. Rohy, ostré hrany nebo poskakování mají tendenci zaseknout rotující nástroj a způsobit ztrátu kontroly nebo zpětný vrh.
- Nepřipojujte k nářadí pilový řetězový řezbářský kotouč nebo pilový kotouč se zuby. Tyto kotouče způsobují často zpětný vrh a ztrátu kontroly.

## 2.3 Bezpečnostní varování specifická pro pracovní činnosti broušení a abrazivní řezání:

- Používejte pouze typy kotoučů, které jsou doporučeny výrobcem a specifický ochranný kryt konstruovaný pro vybrání kotoučů. Kotouče, pro které nebylo elektromechanické nářadí konstruováno, nemohou být kryty odpovídajícím způsobem a jsou nebezpečné.
- Ochranný kryt musí být bezpečně připevněn k elektromechanickému nářadí a umístěn do správné polohy pro maximální bezpečnost tak, aby byla odkryta co nejmenší část kotouče ve směru k uživateli. Ochranný kryt pomáhá chránit uživatele před úlomky kotouče a náhodným dotykem s kotoučem.
- Kotouče se musí používat pouze pro doporučená použití. Například: neprovádějte broušení boční stranou řezacího kotouče. Abrazivní řezací kotouče jsou určeny pro obvodové řezání, stranové síly působící na tyto kotouče by je mohly rozštítnout.
- Vždy používejte nepoškozené příruby kotoučů, které mají správnou velikost a tvar pro vámi zvolený kotouč. Správné příruby kotouče podepírají kotouč a tím snižují možnost prasknutí kotouče. Příruby pro řezání se mohou lišit od přírub pro broušení.
- Nepoužívejte opotřebované kotouče původně větších rozměrů pro větší elektromechanické nářadí. Kotouče určené pro větší elektromechanické nářadí nejsou vhodné pro větší otáčky menšího nářadí a mohou prasknout.

## 2.4 Doplňková bezpečnostní varování specifická pro pracovní činnosti abrazivního řezání:

- Netlačte na řezací kotouč a nepůsobte nadměrným tlakem. Nesazte se dosáhnout nadměrnou hloubku řezu. Přetížení kotouče zvyšuje zatížení a náhylnost ke zkroucení nebo zaseknutí kotouče v řezu a možnost zpětného vrhu nebo prasknutí kotouče.
- Nestůjte svým tělem v přímce s a za rotujícím kotoučem. V okamžiku, když se kotouč v pracovním bodě pohybuje od vašeho těla, možný zpětný vrh může vrhnout protáčející se kotouč a elektromechanické nářadí přímo na vás.
- Pokud se kotouč zasekne nebo je řezání z nějakého důvodu přerušeno, vypněte elektromechanické nářadí a držte jej nehybně, dokud se kotouč úplně nezastaví. Nikdy se nepokoušejte vyjmout řezací kotouč z řezu, je-li kotouč v pohybu, jinak může dojít ke zpětnému vrhu. Provéřte situaci a sjednejte nápravu, aby bylo vyloučeno zaseknutí kotouče.
- Nepokračujte v řezání v obrobku. Nechte kotouč dosáhnout plných otáček a opatrně začněte znovu řezat. Pokud nářadí znovu spustíte s kotoučem v řezu, může dojít k jeho zaseknutí, vytlačení nahoru, nebo ke zpětnému vrhu.
- Podepřete panely a jiné velké kusy obrobků, aby se zmenšilo nebezpečí zaseknutí kotouče a zpětného vrhu. Velké

obrobky mají tendenci se prohýbat vlastní vahou. Podpěry musí být umístěny pod obrobkem poblíž přímky řezu a v blízkosti hran obrobku na obou stranách kotouče.

- Věnujte zvláštní pozornost provádění „řezu do dutiny“ do stávajících zdí nebo jiných slepých prostor. Pronikající kotouč může profíznout plynově nebo vodní potrubí, elektrické vedení nebo předměty, které mohou způsobit zpětný vrh.

## 2.5 Bezpečnostní varování specifická pro pracovní činnosti rovinného broušení:

- Nepoužívejte pro broušení talíř nadměrně velké brusný papír. Při výběru brusního papíru se řiďte doporučením výrobce. Velký brusící papír přesahující přes brusící desku představuje riziko roztržení a může způsobit zaseknutí, roztržení kotouče a zpětný vrh.

## 2.6 Bezpečnostní varování specifická pro pracovní činnosti broušení s drátěným kartáčem:

- Uvědomte si, že i při běžné činnosti dochází k odhazování drátěných štětín z kartáče. Nepřetěžujte dráty nadměrným zatížením kartáče. Drátěné štětiny mohou snadno proniknout lehkým oděvem a/nebo kůží.
- Je-li pro broušení drátěným kartáčem doporučeno použití ochranného krytu, zajistěte, aby nedošlo k žádnému dotyku mezi drátěným kotoučem nebo kartáčem a ochranným krytem. Drátěný kotouč nebo kartáč může při práci vlivem zatížení a odstředivých sil zvětšovat svůj průměr.

## 2.7 Další bezpečnostní pokyny

- Kontrolujte pravidelně síťovou zástrčku a kabel a při poškození je nechte vyměnit v autorizovaném zákaznickém servisu.
- Před připojením k elektrické síti musí být spínač ve vypnuté poloze.
- Síťový kabel vedte vždy od nářadí dozadu. Síťový kabel se nesmí namáhat taháním a nesmí ležet na ostrých hranách nebo přes ně vést.
- Při práci dbejte na bezpečné a stabilní postoj.
- Nepracujte ve vlhkém prostředí.
- Když do elektrického nářadí pronikne vlhkost, vytáhněte síťovou zástrčku ze zásuvky a nechte elektrické nářadí zkontrolovat v autorizovaném zákaznickém servisu.
- Používejte vhodné osobní ochranné pomůcky: chrániče sluchu, ochranné brýle, při prašných pracích respirátor a při výměně nástroje ochranné rukavice, pevnou obuv.



## 2.8 Zbývající rizika

I v případě správného používání nářadí a při dodržování všech příslušných bezpečnostních předpisů mohou z důvodu konstrukčního provedení nářadí a provozu nářadí vznikat následující zbývající bezpečnostní rizika:

- Nebezpečí způsobené síťovým kabelem.
- Zdraví škodlivá koncentrace prachu při práci v nedostatečně větraných prostorech.
- Poranění při dotyku dílů pod elektrickým napětím při demontáži nářadí nebo jeho dílů, pokud není zástrčka síťového kabelu vytažena ze zásuvky.
- Používejte jen originální náhradní díly.



### 3 Informace o hlučnosti a vibracích

Hodnoty byly naměřeny v souladu s EN 60745.

#### EBU 230-23 HD

Hladina akustického tlaku  $L_{pA} = 90,6$  dB (A).

Hladina akustického výkonu  $L_{WA} = 101,6$  dB (A).

Nepřesnost měření  $K = 3,0$  dB (A).

**POZOR! Při práci vzniká hluk!**  
**Používejte ochranu sluchu!**

Vážená hodnota vibrací působící na ruce a paže  $a_{Hr} = 4,51$  m.s<sup>-2</sup>.

Nepřesnost měření  $K = 1,5$  m.s<sup>-2</sup>.

Uvedené hodnoty vibrací a hlučnosti byly změřeny podle zkušebních podmínek uvedených v EN 60745 a slouží pro porovnání nářadí. Jsou vhodné také pro předběžné posouzení zatížení vibracemi a hlukem při použití nářadí.

Uvedené hodnoty vibrací a hlučnosti se vztahují k hlavnímu použití elektrického nářadí. Při jiném použití elektrického nářadí, s jinými nástroji nebo při nedostatečné údržbě se zatížení vibracemi a hlukem může během celé pracovní doby výrazně zvýšit.

Pro přesné posouzení během předem stanovené pracovní doby je nutné zohlednit také dobu chodu nářadí na volnoběh a vypnutí nářadí v rámci této doby. Tím se může zatížení během celé pracovní doby výrazně snížit.

### 4 Technická data

Typ	EBU 230-23 HD
Napájecí napětí (V)	230
Síťový kmitočet (Hz)	50–60
Příkon (W)	2 300
Otáčky naprázdno (min <sup>-1</sup> )	6 600
Brusný / řezný kotouč ø max. (mm)	230
Obvodová rychlost (m/s)	80
Závít upínacího vřetene	M 14
Ochrana proti opětovnému zapnutí	✓
Délka přívodního kabelu (m)	4,0
Hmotnost podle EPTA 09/2014 (kg)	5,5
Třída ochrany	II /

### 5 Popis stroje

- [1].....Spínač
- [2].....Aretační páčka
- [3].....Větrací otvory
- [4].....Převodová skříň
- [5].....Přídavné držadlo
- [6].....Upínací krk
- [7a] ...Upínací páčka
- [7b] ...Stahovací šroub
- [8].....Ochranný kryt
- [9].....Upínací matice
- [10a]..Brusný kotouč\*
- [10b]..Řezný kotouč\*
- [11]....Upínací příruba
- [12]....Brusné vřeteno
- [13]....Blokovací čep vřetena
- [14]....Klíč
- [15]....Naváděcí drážka
- [16]....Naváděcí výstupky

\*) **Zobrazené nebo popsané příslušenství nemusí být součástí dodávky.**

### 6 Dvojitá izolace

Pro maximální bezpečnost uživatele jsou naše přístroje konstruovány tak, aby odpovídaly platným evropským předpisům (normám EN). Přístroje s dvojitou izolací jsou označeny mezinárodním symbolem dvojitého čtverce. Takové přístroje nesmějí být uzemněny a k jejich napájení stačí kabel se dvěma žilami. Přístroje jsou odrušeny podle normy EN 55014.

### 7 Použití

Stroj je určen k dělení, hrubování a kartáčování kovových a kamených materiálů bez použití vody.

Za neurčené použití ručí sám uživatel.

### 8 Ochranné prvky a jejich montáž

Bruska se smí používat pouze s nasazeným ochranným krytem!

**POZOR! Nebezpečí poranění elektrickým proudem. Před jakoukoliv manipulací se strojem vytáhněte síťovou zástrčku ze zásuvky!**

#### 8.1 Ochranný kryt

Uvolněte upínací páčku [7a]. Nasadte ochranný kryt [8] na upínací krk [6]. Naváděcí výstupky [15] musíte zavést do drážky [16] na upínacím krku [6]. Nastavte ochranný kryt [8] do požadované pracovní polohy a pevně stáhněte objímku upínací páčkou [7a].

#### 8.2 Přídavné držadlo

Pomocí speciální konstrukce se vibrace přídavným držadlem [5] redukuje. Přídavné držadlo je možno našroubovat z levé nebo pravé strany převodové skříň [4]. Pro některé práce je výhodné našroubovat držadlo na převodovou skříň z vrchu.

### 9 Upínání brusného nebo řezného kotouče

**POZOR! Nebezpečí poranění elektrickým proudem. Před jakoukoliv manipulací se strojem vytáhněte síťovou zástrčku ze zásuvky!**

Očistěte spodní přírubu [11] a upínací matici [9], jakož i upínací plochy brusného resp. řezného kotouče. Nasadte spodní přírubu [11] (osazením směrem ven) na vřeteno [12]. Nasadte brusný resp. řezný kotouč [10a] resp. [10b]. Osazení spodní příruby [11] musí přesně zapadnout do otvoru brusného kotouče [10a] resp. řezného kotouče [10b]. Následně nasadte upínací matici [9] na vřeteno [12] tak, aby při upínání brusného kotouče [10a] směřovalo osazení upínací matice [9] ke kotouči a při upínání řezného kotouče [10b], aby osazení upínací matice [9] směřovalo od kotouče!

Zatlačte blokovací čep vřetena [13].

**POZOR! Blokovací čep používejte pouze, je-li vřeteno v klidu a stroj vytážen z napájecí sítě.**

Otáčte brusným vřetenem/kotoučem, dokud blokovací čep [13] nezapadne. Pevně utáhněte upínací matici [9] klíčem [14]. Před zapnutím vyzkoušejte, zda se brusný kotouč volně otáčí.

**Pozor!** Před zapnutím stroje vyzkoušejte, zda se kotouč mezi spodní přírubou/autobalancerem a upínací maticí volně neprotáčí.

## 10 Uvedení do provozu

Zkontrolujte, zda údaje na výrobním štítku souhlasí se skutečným napětím zdroje proudu.

Zkontrolujte, zda typ zástrčky odpovídá typu zásuvky.

Nářadí určené pro 230 V se smí připojit i na 220/240 V.

### 10.1 Zapnutí – vypnutí

Zatlačte pojistnou páčku [2] dopředu, čímž odjistíte páčku spínače [1]. Současně stiskněte páčku spínače [1] a stroj se uvede do chodu a jeho uvolněním se zastaví.

### 10.2 Stálý chod

Zatlačte pojistnou páčku [2] dopředu, čímž odjistíte páčku spínače [1]. Současně stiskněte páčku spínače [1] a dotlačte pojistnou páčku [2] dopředu. Přerušení stálého chodu se dosáhne opětovným stisknutím a uvolněním páčky spínače [1].

### 10.3 Síťová přípojka

**VAROVÁNÍ!** Nebezpečí poranění při použití elektrického nářadí při nesprávném napájení ze sítě.

Nářadí se smí používat pouze s jednofázovým střídavým proudem s jmenovitým napětím 220–240 V / 50–60 Hz. Nářadí má dvojitou izolaci proti úrazu elektrickým proudem podle normy EN 60745 a má integrovanou funkci odrušení podle normy EN 55014.

Před zapnutím nářadí zkontrolujte, zda se údaje na typovém štítku shodují se skutečným napětím elektrické přípojky.

Síťový kabel lze v případě potřeby prodloužit následujícím způsobem:

– délka 20 m, průřez vodiče 3 × 1,5 mm<sup>2</sup>

– délka 50 m, průřez vodiče 3 × 2,5 mm<sup>2</sup>

Používejte pouze takové prodlužovací kabely, které jsou určeny pro použití venku a jsou odpovídajícím způsobem označeny.

**Provoz s elektrickým generátorem (EG) s pohonem spalovacím motorem**

Výrobce nářadí neručí za bezchybný provoz nářadí s libovolným EG.

Nářadí lze používat s EG, pokud jsou splněny následující podmínky:

- » Výstupní napětí EG musí být vždy v rozsahu 230 VAC ±10 %, EG by měl být vybavený automatickou regulací napětí (AVR – Automatic Voltage Regulation), bez této regulace nemusí nářadí pracovat správně a může se i poškodit!
- » Výkon EG musí být minimálně 2,5 krát větší než přípojovací hodnota nářadí.
- » Při provozu s EG s nedostatečným výkonem mohou kolísat otáčky a výkon nářadí se může snížit.

## 11 Elektronika motoru

Zvyšuje produktivitu, životnost brusky komfort při práci, kvalitu a bezpečnost práce. Poskytuje tyto funkce:

### 11.1 Ochrana proti opětovnému zapnutí

Dojde-li při práci k přerušení napájení (vytažení vidlice pohyblivého přívodu, vypnutí jističe apod.) a spínač zůstane zaareťovaný v zapnuté poloze, nedojde po obnově napájení k samovolnému rozběhnutí stroje. Pro rozběh brusky musí být spínač brusky nejprve vypnut a pak znovu zapnut.

### 11.2 Pozvolný rozběh

Regulační elektronika zajišťuje po zapnutí brusky plynulý rozběh na pracovní otáčky bez zbytečných rázů. Tím se snižuje opotřebení převodů a prodlouží životnost brusky.

## 12 Brusné a řezací kotouče

Zkontrolujte, na etiketě kotouče uvedenou dovolenou obvodovou rychlost nebo dovolené max. otáčky. Uvedené hodnoty nesmí být nižší než hodnoty uvedené v technických parametrech v tomto návodu.

Mohou se používat kotouče s povolenou obvodovou rychlostí 80 m/s a vyšší.

Na zkušou nechte nové kotouče běžet asi 1 minutu naprázdno. Nevýživžené a vibrující kotouče nepoužívejte a vyřaďte.

Chraňte kotouče před nárazy, úderů a mazacími tukem.

Pokud jsou brusné a řezací kotouče opotřebené, je doporučeno je vyměnit za nové. Tím zůstane zachován optimální brouscí popř. řezací výkon stroje (optimální obvodová rychlost brusných nebo řezacích kotoučů).

## 13 Údržba a servis



**POZOR!** Nebezpečí poranění elektrickým proudem. Před jakoukoliv manipulací se strojem vytáhněte síťovou zástrčku ze zásuvky!

Větrací otvory [3] krytu motoru se nesmí ucpat.

Výměna kabelu se smí provádět pouze v odborné elektrotechnické dílně, která má oprávnění tyto práce provádět.

**Po cca 150 hodinách provozu se musí provést následující práce:**

Kontrola délky kartáčů. Kartáče kratší jak 5 mm vyměnit za nové.

Stroj se automaticky vypne, jsou-li kartáče opotřebené. K údržbě musí být stroj zaslán do servisního střediska.

Výměna mazacího tuku v převodové skříně a ložiscích.



**Pozor!** Se zřetelem na bezpečnost před úrazem elektrickým proudem a zachování třídy ochrany, se musí všechny práce údržby a servisu, které vyžadují demontáž kapoty stroje, provádět pouze v autorizovaném servisním středisku!

Aktuální seznam autorizovaných servisů naleznete na našich webových stránkách [www.narex.cz](http://www.narex.cz).

## 14 Příslušenství

Příslušenství doporučované k použití s tímto nářadím je běžně dostupné v prodejnách s ručním elektrickým nářadím.

## 15 Skladování

Zabaleny stroj lze skladovat v suchém skladu bez vytápění, kde teplota neklesne pod -5 °C.

Nezabaleny stroj uchovávejte pouze v suchém skladu, kde teplota neklesne pod +5 °C a kde bude zabráněno náhlým změnám teploty.

## 16 Recyklace

Elektronářadí, příslušenství a obaly by měly být dodány k opětovnému zhodnocení nepoškozujícím životní prostředí.

**Pouze pro země EU:**

Nevyhazujte elektronářadí do domovního odpadu!

Podle evropské směrnice 2002/96/ES o starých elektrických a elektronických zařízeních a jejím prosazení v národních zákonech musí být neupotřebitelné rozebrané elektronářadí shromážděno k opětovnému zhodnocení nepoškozujícím životní prostředí.

## 17 Záruka

Pro naše stroje poskytujeme záruku na materiální nebo výrobní vady podle zákonných ustanovení dané země, minimálně však 12 měsíců. Ve státech Evropské unie je záruční doba 24 měsíců při výhradně soukromém používání (prokázáno fakturou nebo dodacími listem).

Škody vyplývající z přirozeného opotřebení, přetěžování, nesprávného zacházení, resp. škody zaviněné uživatelem nebo způsobené použitím v rozporu s návodem k obsluze, nebo škody, které byly při nákupu známy, jsou ze záruky vyloučeny.

Reklamacce mohou být uznány pouze tehdy, pokud bude stroj v nerozbraném stavu zaslán zpět dodavateli nebo autorizovanému servisnímu středisku NAREX. Dobře si uschovejte návod k obsluze, bezpečnostní pokyny, seznam náhradních dílů a doklad o koupi. Jinak platí vždy dané aktuální záruční podmínky výrobce.

**Poznámka**

Na základě neustálého výzkumu a vývoje jsou vyhrazeny změny zde uvedených technických údajů.

## 18 Prohlášení o shodě

### **EBU 230-23 HD:**

Prohlašujeme, že toto zařízení splňuje požadavky následujících norem a směrnic.

### **Bezpečnost**

EN 60745-1: 2009 + A11: 2010

EN 60745-2-3:2011 + A2:2013 + A11:2014 + A12:2014 + A13:2015

Směrnice 2006/42/EC

### **Elektromagnetická kompatibilita**

EN 55014-1: 2017

EN 55014-2: 2015

EN 61000-3-2: 2014

EN 61000-3-3: 2013

Směrnice 2014/30/EU

### **RoHS**

Směrnice 2011/65/EU

Místo uložení technické dokumentace:

Narex s.r.o., Chelčického 1932, 470 01 Česká Lípa, Česká republika



Narex s.r.o.  
Chelčického 1932  
470 01 Česká Lípa

Jaroslav Hybner  
Jednatel společnosti  
01. 05. 2022



## Uhlová brúska EBU 230-23 HD

### Pôvodný návod na použitie

## Obsah

1	Bezpečnostné pokyny	12
1.1	Všeobecné bezpečnostné pokyny	12
2	Zvláštné bezpečnostné pokyny	13
2.1	Bezpečnostné upozornenia spoločné pre pracovné činnosti brúsenia, rovinné brúsenie, brúsenie drôtenou kefou alebo abrazívne rezanie	13
2.2	Spätný vrh a súvisiace varovanie	13
2.3	Bezpečnostné varovania špecifické pre pracovné činnosti brúsenia a abrazívne rezanie	14
2.4	Doplnkové bezpečnostné varovania špecifické pre pracovné činnosti abrazívneho rezania	14
2.5	Bezpečnostné varovania špecifické pre pracovné činnosti rovinného brúsenia	14
2.6	Bezpečnostné varovania špecifické pre pracovné činnosti brúsenia s drôtenou kefou	14
2.7	Ďalšie bezpečnostné pokyny	14
2.8	Zvyšné riziká	14
3	Informácie o hlučnosti a vibráciách	15
4	Technické údaje	15
5	Opis náradia	15
6	Dvojitá izolácia	15
7	Použitie	15
8	Ochranné prvky a ich montáž	15
8.1	Ochranný kryt	15
8.2	Prídavná rukoväť	15
9	Upínanie brúsneho alebo rezného kotúča	15
10	Uvedenie do prevádzky	16
10.1	Zapnutie – vypnutie	16
10.2	Stály chod	16
10.3	Sieťová prípojka	16
11	Elektronika motoru	16
11.1	Ochrana proti opätovnému zapnutiu	16
11.2	Pozvolné rozbehnutie	16
12	Brúsenie a rezanie kotúče	16
13	Údržba a servis	16
14	Príslušenstvo	16
15	Skladovanie	16
16	Recyklácia	16
17	Záruka	17
18	Vyhlasenie o zhode	17

## 1 Bezpečnostné pokyny

### 1.1 Všeobecné bezpečnostné pokyny



**VÝSTRAHA!** Prečítajte si všetky bezpečnostné pokyny a celý návod. Nedodržanie všetkých nasledujúcich pokynov môže prísť k úrazu elektrickým prúdom, ku vzniku požiaru a/alebo k vážnemu zraneniu osôb.

Ušachovajte všetky pokyny a návod pre budúce použitie.

Pod výrazom „elektrické náradie“ vo všetkých ďalej uvedených výstražných pokynoch sa myslí elektrické náradie napájané (po pohyblivým prívodom) zo siete alebo náradie napájané z batérií (bez pohyblivého prívodu).

#### 1) Bezpečnosť pracovného prostredia

- Udržujte pracovisko v čistote a dobre osvetlené. Neporiadok a tmavé miesta na pracovisku bývajú príčinou nehôd.
- Nepoužívajte elektrické náradie v prostredí s nebezpečenstvom výbuchu, kde sa vyskytujú horľavé kvapaliny, plyny alebo prach. V elektrickom náradí vznikajú iskry, ktoré môžu zapáliť prach alebo výpary.

c) Pri používaní elektrického náradia zabráňte prístupu detí a ďalších osôb. Ak budete vyrúšovaní, môžete stratiť kontrolu nad vykonávanou činnosťou.

#### 2) Elektrická bezpečnosť

- Vidlica pohyblivého prívodu elektrického náradia musí zodpovedať sieťovej zásuvke. Vidlicu nikdy žiadnym spôsobom neupravujte. S náradím, ktoré má ochranné spojenie so zemou, nikdy nepoužívajte žiadne zásuvkové adaptéry. Nebezpečenstvo úrazu elektrickým prúdom obmedzia vidlice, ktoré nie sú znehodnotených úpravami a zodpovedajúce zásuvky.
- Vyvarujte sa dotyku tela s uzemnenými predmetmi, ako napr. potrubi, telesa ústredného kúrenia, sporáky a chladničky. Nebezpečenstvo úrazu elektrickým prúdom je väčšie, ak je vaše telo spojené so zemou.
- Nevystavujte elektrické náradie dažďu, vlhku alebo mokru. Ak vnikne do elektrického náradia voda, zvyšuje sa nebezpečenstvo úrazu elektrickým prúdom.
- Nepoužívajte pohyblivý prívod k iným účelom. Nikdy nenoste a neťahajte elektrické náradie za prívod ani nevtrhávajte vidlicu zo zásuvky ťahom za prívod. Chráňte prívod pred horkom, masťou, ostrými hranami a pohybujúcimi sa časťami. Poškodené alebo zamotané prívody zvyšujú nebezpečenstvo úrazu elektrickým prúdom.
- Ak je elektrické náradie používané vonku, používajte predĺžovací prívod vhodný pre vonkajšie použitie. Používanie predĺžovacieho prívodu pre vonkajšie použitie obmedzuje nebezpečenstvo úrazu elektrickým prúdom.
- Ak sa používa elektrické náradie vo vlhkých priestoroch, používajte napájanie chránené prúdovým chráničom (RCD). Používanie RCD obmedzuje nebezpečenstvo úrazu elektrickým prúdom.

#### 3) Bezpečnosť osôb

- Pri používaní elektrického náradia buďte pozorný, venujte pozornosť tomu, čo práve robíte, sústreďte sa a triezvo uvažujte. Nepracujte s elektrickým náradím ak ste unavený alebo ak ste pod vplyvom drog, alkoholu alebo liekov. Chvilková nepozornosť pri používaní elektrického náradia môže spôsobiť vážne poranenie osôb.
  - Používajte ochranné pomôcky. Vždy používajte ochrannú ochrannú pomôcky ako napr. respirátor, bezpečnostná obuv s protišmykovou úpravou, tvrdá pokrývka hlavy alebo ochrana sluchu, používané v súlade s podmienkami práce, znižujú nebezpečenstvo poranenia osôb.
  - Vyvarujte sa neúmyselného spustenia. Ubezpečte sa, či je spínač pri zapojovaní vidlice do zásuvky alebo pri zasúvaní batérií či pri prenášaní náradia vypnutý. Prenášanie náradia s prstom na spínači alebo zapojovanie vidlice náradia so zapnutým spínačom môže byť príčinou nehôd.
  - Pred zapnutím náradia odstráňte všetky nastavovacie nástroje alebo kľúče. Nastavovací nástroj alebo kľúč, ktorý ponecháte pripnevný k otáčajúcej sa časti elektrického náradia, môže byť príčinou poranenia osôb.
  - Pracujte len tam, kam bezpečne dosiahnete. Vždy udržiavte stabilný postoj a rovnováhu. Budete tak lepšie ovládať elektrické náradie v nepredvídaných situáciách.
  - Obliekajte sa vhodným spôsobom. Nepoužívajte voľné odevy ani šperky. Dbajte, aby vaše vlasy, odev a rukavice boli dostatočne ďaleko od pohybujúcich sa častí. Voľné odevy, šperky a dlhé vlasy môžu byť zachytené pohybujúcimi sa časťami.
  - Ak sú k dispozícii prostriedky pre pripojenie zariadenia k odsávaniu a zberu prachu, zabezpečte, aby také zariadenie boli pripojené a správne používané. Použitie týchto zariadení môže obmedziť nebezpečenstvá spôsobené vznikajúcim prachom.
- 4) Používanie elektrického náradia a starostlivosť o neho
- Nepreťažujte elektrické náradie. Používajte správne náradie, ktoré je určené pre vykonávanú prácu. Správne

elektrické náradie bude lepšie a bezpečnejšie vykonávať prácu, pre ktorú bolo konštruované.

- b) **Nepoužívajte elektrické náradie, ktoré nie je možné zapnúť a vypnúť spínačom.** Akékoľvek elektrické náradie, ktoré nie je možné ovládať spínačom, je nebezpečné a musí byť opravené.
- c) **Odpojte náradie vytiahnutím vidlice zo sieťovej zásuvky alebo odpojením batérií pred akýmkoľvek nastavovaním, výmenou príslušenstva alebo pred ułożením nepoužívaného elektrického náradia.** Tieto preventívne bezpečnostné opatrenia obmedzujú nebezpečenstvo náhodného spustenia elektrického náradia.
- d) **Nepoužívané elektrické náradie ukladajte mimo dosah detí a nedovoľte osobám, ktoré neboli oboznámené s elektrickým náradím alebo s týmito pokynmi, aby náradie používali.** Elektrické náradie je v rukách neskúsených užívateľov nebezpečné.
- e) **Udržujte elektrické náradie.** Kontrolujte nastavenie pohyblivých časť a ich pohyblivosť, sústreďte sa na praskliny, zlomené súčasti a akékoľvek ďalšie okolnosti, ktoré môžu ohroziť funkciu elektrického náradia. Ak je náradie poškodené, pred ďalším používaním zabezpečte jeho opravu. Veľa nehôd je spôsobených nedostatočne udržiavaným elektrickým náradím.
- f) **Rezacie nástroje udržiujte ostré a čisté.** Správne udržiavané a naostrené rezacie nástroje s menšou pravdepodobnosťou zachytia za materiál alebo sa zablokujú a práca s nimi sa jednoduchšie kontroluje.
- g) **Elektrické náradie, príslušenstvo, pracovné nástroje atď. používajte v súlade s týmito pokynmi a takým spôsobom, aký bol predpísaný pre konkrétne elektrické náradie, a to s ohľadom na dané podmienky práce a druh vykonávanej práce.** Používanie elektrického náradia k vykonávaniu iných činností, ako pre aké bolo určené, môže viesť k nebezpečným situáciám.
- 5) **Servis**
  - a) **Opravy vášho elektrického náradia zverte kvalifikovanej osobe, ktorá bude používať identické náhradné diely.** Týmto spôsobom bude zabezpečená rovnaká úroveň bezpečnosti elektrického náradia ako pred opravou.

## 2 Zvláštne bezpečnostné pokyny

### 2.1 Bezpečnostné upozornenia spoločné pre pracovné činnosti brúsenia, rovinné brúsenie, brúsenie drôtenou kefou alebo abrazívne rezanie:

- a) **Toto elektromechanické náradie je určené pre použitie ako brúska, rovinná brúska, brúska s drôtenou kefou alebo rezacie náradie.** Čítajte všetky bezpečnostné varovania, inštrukcie, ilustrácie a špecifikácie dané pre toto elektromechanické náradie. Nedodržanie všetkých nižšie uvedených pokynov môže mať za následok úraz elektrickým prúdom, požiar alebo vážne zranenie.
- b) **Neodporúča sa vykonávať týmto náradím pracovné činnosti ako je leštenie.** Vykonávanie pracovných činností, pre ktoré nie je toto náradie určené, môže vytvoriť riziko a spôsobiť zranenie osoby.
- c) **Nepoužívajte príslušenstvo, ktoré nie je výslovne navrhnuté a odporúčané výrobcom náradia.** Skutočnosť, že príslušenstvo je možné pripojiť k vášmu náradu, nezaručuje jeho bezpečnú prevádzku.
- d) **Menovité otáčky príslušenstva sa musia aspoň rovnať maximálnym otáčkam, ktoré sú vyznačené na náradíu.** Príslušenstvo, ktoré pracuje pri vyšších otáčkach, ako sú jeho menovité otáčky, sa môže rozlomiť a rozpadnúť.
- e) **Vonkajší priemer a hrúbka vášho príslušenstva musí byť v medziach menovitého rozsahu pre vaše elektromechanické náradie.** Príslušenstvo nesprávnej veľkosti nemôže byť dostatočne chránené ani ovládané.
- f) **Upínacie rozmery kotúčov, prírub, operných doštičiek alebo všetkého zostávajúceho príslušenstva musí byť vhodné**

**k upevneniu na vreteno náradia.** Príslušenstvo s upínacími otvormi, ktoré nezodpovedajú montážnym rozmerom elektromechanického náradia, bude nevyvážené, môže nadmerne vibrovať a môže spôsobiť stratu kontroly.

- g) **Nepoužívajte poškodené príslušenstvo.** Pred každým použitím prekontrolujte príslušenstvo: u brúsiacich kotúčov odštiepenie a praskliny, u operných podložiek trhliny, roztrhnutie alebo nadmerné opotrebenie, u drôtených kief uvoľnené alebo prasknuté drôty. Ak príslušenstvo alebo náradie spadlo, prekontrolujte poškodenie alebo namontujte nepoškodené príslušenstvo. Po prekontrolovaní a namontovaní príslušenstva sa vy aj okolostojaci postavte tak, aby ste sa nachádzali mimo roviny rotujúceho príslušenstva a nechte po dobu jednej minúty náradie bežať pri najvyšších otáčkach naprázdno. V priebehu tejto skúšobnej doby sa poškodené príslušenstvo obvykle rozlomi alebo rozpadne.
- h) **Používajte osobné ochranné pomôcky.** V závislosti od použitia, používajte tvárový štít, bezpečnostné ochranné okuliare alebo bezpečnostné okuliare. V primeranom rozsahu používajte prachovú masku, chrániče uší, rukavice a pracovnú zásteru, schopnú zadržať malé úlomky buvica alebo obrobku. Ochrana očí musí byť schopná zadržať odlietavajúce úlomky, ktoré vznikajú pri rôznych pracovných činnostiach. Prachová maska alebo respirátor musí byť schopný odfiltrovať častice, ktoré vznikajú pri vašej činnosti. Dlhotrvajúcim vystavením hluku s vysokou intenzitou môže spôsobiť stratu sluchu.
- i) **Udržujte okolostojacích v bezpečnej vzdialenosti od pracovného priestoru.** Každý, kto vstupuje do pracovného priestoru, musí používať osobné ochranné pomôcky. Úlomky obrobku alebo poškodené príslušenstvo môžu odlietnuť a spôsobiť zranenie aj mimo bezprostredný pracovný priestor.
- j) **Pri práci, kedy by sa mohol rezač nástroj dotknúť skrytého vedenia alebo vlastného pohyblivého prívodu, držte náradie iba v miestach izolovaných uchopovacieho povrchu.** Rezač nástroj pri dotyku so „živým“ vodičom môže spôsobiť, že prístupné kovové časti náradia sa stanú „živými“, a tým prídete k úrazu užívateľa elektrickým prúdom.
- k) **Umiestnite pohyblivý prívod mimo dosah rotujúceho nástroja.** Ak stratíte kontrolu, môže prísť k prerezaníu alebo prebrúseniu pohyblivého prívodu, a vaša ruka alebo paža môže byť vtiahnutá do rotujúceho nástroja.
- l) **Nikdy nepokladajte elektromechanické náradie, dokiaľ sa nástroj úplne nezastaví.** Rotujúci nástroj sa môže zachytiť o povrch a vytrhnúť náradie z vašej kontroly.
- m) **Nikdy nespúšťajte elektromechanické náradie v priebehu prenášania na vašej strane.** Náhodný dotyk s rotujúcim nástrojom môže zaseknúť váš odev, pritiahne nástroj k vášmu telu.
- n) **Pravidelne čistite vetracie otvory náradia.** Ventilátor motora vťahuje prach dovnútra skrine a nadmerné nahromadenie kovového prachu môže spôsobiť elektrické nebezpečenstvo.
- o) **Nepracujte s elektromechanickým náradím v blízkosti horľavých materiálov.** Mohlo by prísť ku vznieteniu týchto materiálov od iskier.
- p) **Nepoužívajte príslušenstvo, ktoré vyžaduje chladenie kvapalinou.** Použitie vody, alebo iných chladiacich kvapalín môže spôsobiť úraz alebo usmrtenie elektrickým prúdom.

### 2.2 Spätný vrh a súvisiace varovanie

Spätný vrh je náhla reakcia na zovretie alebo zaseknutie rotujúceho kotúča, opornej dosky, kiefy alebo iného nástroja. Zovretie alebo zaseknutie spôsobí prudké zastavenie rotujúceho nástroja, ktoré nasledovne spôsobí, že nekontrolované náradie sa pohybuje v smere opačnom k otáčaniu nástroja v bode uviaznutia.

Napríklad: ak prídete k zovretiu alebo zaseknutiu brúsiaceho kotúča v obrobku, hrana kotúča, ktorá vstupuje do bodu zovretia, môže vniknúť do povrchu materiálu a spôsobiť, že kotúč je vytlačený nahor alebo odhodnený. Kotúč môže v závislosti na smere pohybu kotúča v bode zaseknutia buď vyskočiť smerom k užívateľovi alebo od neho. Brúsiace kotúče môžu v týchto prípadoch tiež prasknúť.

Spätňý vrh je výsledkom nesprávneho používania elektromechanického náradia alebo nesprávnych pracovných postupov či podmienok a je možné mu zabrániť správnym dodržaním nižšie popísaných bezpečnostných opatrení.

- Náradie držte pevne a udržiavajte správnu polohu vášho tela a paže tak, aby ste boli schopní odolať silám spätňého vrhu. Vždy používajte pomocnú rukoväť, ak je ňou náradie vybavené, pre maximálnu kontrolu nad spätňým vrhom alebo reakčným krútiacim momentom pri uvedení do chodu. Užívateľ je schopný kontrolovať reakčné krútiace momenty a sily spätňého vrhu, ak dodržiava správne bezpečnostné opatrenia.**
- Nikdy sa nepribližujte rukou k rotujúcemu nástroju. Nástroj môže spätňým vrhom vašu ruku odmrštiť.**
- Nestojte v priestore, kam sa môže náradie dostať, ak príde ku spätňému vrhu. Spätňý vrh vrhne náradie v smere opačnom k pohybu kotúča v bode zaseknutia.**
- Venujte zvláštnu pozornosť opracovaniu rohov, ostrých hrán apod. Predchádzajte poskakovaniu a zaseknutiu nástroja. Rohy, ostré hrany alebo poskakovanie majú tendenciu zaseknúť rotujúci nástroj a spôsobiť stratu kontroly alebo spätňý vrh.**
- Nepripájajte k náradu pelový reťazový rezbársky kotúč alebo pelový kotúč so zubami. Tieto kotúče spôsobujú často spätňý vrh a stratu kontroly.**

## 2.3 Bezpečnostné varovania špecifické pre pracovné činnosti brúsenia a abrazívne rezanie:

- Používajte iba typy kotúčov, ktoré sú odporúčené výrobcom a špecifický ochranný kryt konštruovaný pre vybraný kotúč. Kotúče, pre ktoré nebolo elektromechanické náradie konštruované, nemôžu byť kryté zodpovedajúcim spôsobom a sú nebezpečné.**
- Ochranný kryt musí byť bezpečne pripevnený k elektromechanickému náradu a umiestnený do správnej polohy pre maximálnu bezpečnosť tak, aby bola odkrytá čo najmenšia časť kotúča v smere k užívateľovi. Ochranný kryt pomáha chrániť užívateľa pred úlomkami kotúča a náhodným dotykom s kotúčom.**
- Kotúče sa musia používať iba pre odporúčené použitia. Napríklad: nevykonávajú brúsenie bočnou stranou rezacieho kotúča. Abrazívne rezacie kotúče sú určené pre obvodové rezanie, stranové sily pôsobiace na tieto kotúče by ich mohli roztriediť.**
- Vždy používajte nepoškodené príruby kotúčov, ktoré majú správnu veľkosť a tvar pre vami zvolený kotúč. Správne príruby kotúča podopierajú kotúč a tým znižujú možnosť prasknutia kotúča. Príruby pre rezanie sa môžu líšiť od prírub pre brúsenie.**
- Nepoužívajte opotrebené kotúče pôvodne väčších rozmerov pre väčšie elektromechanické náradie. Kotúče určené pre väčšie elektromechanické náradie nie sú vhodné pre väčšie otáčky menšieho náradia a môžu prasknúť.**

## 2.4 Doplnkové bezpečnostné varovania špecifické pre pracovné činnosti abrazívneho rezania:

- Netlačte na rezací kotúč a nepôsobte nadmerným tlakom. Nesnažte sa dosiahnuť nadmernú hĺbku rezu. Pretaženie kotúča zvyšuje zaťaženie a náchylnosť ku skrúteniu alebo zaseknutiu kotúča v reze a možnosť spätňého vrhu alebo prasknutiu kotúča.**
- Nestojte svojim telom v priamke s a za rotujúcim kotúčom. V okamžiku, kedy sa kotúč v pracovnom bode pohybuje od vášho tela, možný spätňý vrh môže vrhnúť pretáčajúci sa kotúč a elektromechanické náradie priamo na vás.**
- Ak sa kotúč zasekne alebo je rezanie z voľajého dôvodu prerušené, vypnite elektromechanické náradie a držte ho nehybne, dokiaľ sa kotúč úplne nezastaví. Nikdy sa nepokúšajte vyňať rezací kotúč z rezu, ak je kotúč v pohybe,**

inak môže prísť ku spätňému vrhu. *Preverte situáciu a urobte nápravu, aby bolo vylúčené zaseknutie kotúča.*

- Nepokračujte v rezaní v obrobku. Nechajte kotúč dosiahnuť plných otáčok a opatrne začinite znovu rezať. Ak náradie znova spustíte s kotúčom v reze, môže prísť k jeho zaseknutiu, vytlačeniu nahor alebo ku spätňému vrhu.**
- Podoprite panely a iné veľké kusy obrobkov, aby sa zmenšilo nebezpečenstvo zaseknutia kotúča a spätňého vrhu. Veľké obrobky majú tendenciu sa prehýbať vlastnou váhou. Podpery musia byť umiestnené pod obrobkom poblíž priamky rezu a v blízkosti hrán obrobku na oboch stranách kotúča.**
- Venujte zvláštnu pozornosť vykonávaniu „rezu do dutiny“ do súčasných stien alebo iných slepých priestorov. Prenikajúci kotúč môže prerzať plynové alebo vodné potrubie, elektrické vedenie alebo predmety, ktoré môžu spôsobiť spätňý vrh.**

## 2.5 Bezpečnostné varovania špecifické pre pracovné činnosti rovinného brúsenia:

- Nepoužívajte pre brúsiaci tanier nadmerne veľký brusný papier. Pri výbere brúsiaceho papiera sa riadte odporúčením výrobcu. Veľký brúsiaci papier presahujúci cez brúsiacu dosku predstavuje riziko roztrhnutia a môže spôsobiť zaseknutie, roztrhnutie kotúča a spätňý vrh.**

## 2.6 Bezpečnostné varovania špecifické pre pracovné činnosti brúsenia s drôtenou kefou:

- Uvedomte si, že aj pri bežnej činnosti dochádza k odhadzovaniu drôtených štetín z kefy. Nepretahujte drôty nadmerným zaťažením kefy. Drôtené štetiny môžu jednoducho preniknúť ľahkým odevom alebo kožou.**
- Ak je pre brúsenie drôtenou kefou odporúčené použitie ochranného krytu, zabezpečte, aby nedošlo k žiadnemu dotyku medzi drôteným kotúčom alebo kefou a ochranným krytom. Drôtený kotúč alebo kefa môže pri práci vplyvom zaťaženia a odstredivých síl zväčšovať svoj priemer.**

## 2.7 Ďalšie bezpečnostné pokyny

- Pravidelne kontrolujte sieťovú zástrčku a kábel a pri poškodení ich nechajte vymeniť v autorizovanom zákaznickom servise.
- Pred pripojením k elektrickej sieti musí byť spínač v polohe pre vypnutie.
- Sieťový kábel vedte od náradia vždy smerom dozadu. Sieťový kábel sa nesmie namáhať ťahom a nesmie ležať na ostrých hranách alebo cez ne viesť.
- Pri práci dbajte na bezpečný a stabilný postoj.
- Nepracujte vo vlhkom prostredí.
- Používajte vhodné osobné ochranné pomôcky: chrániče sluchu, ochranné okuliare, pri prašných prácach respirátor a pri výmene nástroja ochranné rukavice, pevnú obuv.**



## 2.8 Zvyšné riziká

Aj v prípade správneho používania náradia a pri dodržiavaní všetkých príslušných bezpečnostných predpisov môžu z dôvodu konštrukčného vyhotovenia náradia a prevádzkovania náradia vzniknúť nasledujúce zvyšné bezpečnostné riziká:

- Nebezpečenstvo spôsobené sieťovým káblom.
- Zdraviu škodlivá koncentrácia prachu pri práci v nedostatočne vetraných priestoroch.
- Poranenie pri dotknutí sa dielov pod elektrickým napätím pri demontáži náradia alebo jeho dielov, ak nie je zástrčka sieťového kábla vytiahnutá zo zásuvky.
- Používajte len originálne náhradné diely.

### 3 Informácie o hlučnosti a vibráciách

Hodnoty boli namerané v súlade s EN 60745.

#### EMT 12

Hladina akustického tlaku  $L_{pA} = 90,6$  dB (A).

Hladina akustického výkonu  $L_{WA} = 101,6$  dB (A).

Nepresnosť meraní  $K = 3,0$  dB (A).

**POZOR! Pri práci vzniká hluk!**  
**Používajte ochranu sluchu!**

Vážená hodnota vibrácií pôsobiacich na ruky a paže  $a_h = 4,51$  m.s<sup>-2</sup>.  
 Nepresnosť meraní  $K = 1,5$  m.s<sup>-2</sup>.

Uvedené hodnoty vibrácií a hlučnosti boli zmerané podľa skúšobných podmienok uvedených v EN 60745 a slúžia pre porovnanie náradia. Sú vhodné taktiež pre predbežné posúdenie zataženia vibráciami a hlukom pri použití náradia.

Uvedené hodnoty vibrácií a hlučnosti sa vzťahujú k hlavnému použitiu elektrického náradia. Pri inom použití elektrického náradia, s inými nástrojmi alebo pri nedostatočnej údržbe sa zataženie vibráciami a hlukom môže počas celého pracovného času výrazne zvýšiť.

Pre presné posúdenie počas dopredu stanoveného pracovného času je nutné zohľadniť taktiež čas chodu náradia na voľnobeh a vypnutie náradia v rámci tohto času. Tým sa môže zataženie počas celého pracovného času výrazne znížiť.

### 4 Technické údaje

Typ	EBU 230-23 HD
Napájacie napätie (V)	230
Sieťový kmitočet (Hz)	50–60
Príkonn (W)	2 300
Otáčky naprázdno (min <sup>-1</sup> )	6 600
Brúsny / rezný kotúč Ø max. (mm)	230
Obvodová rýchlosť (m/s)	80
Závit upínacieho vretena	M 14
Ochrana proti spätnému spusteniu	✓
Dĺžka prírodného kábla (m)	4,0
Hmotnosť podľa EPTA 09/2014 (kg)	5,5
Trieda ochrany	II /

### 5 Opis náradia

- [1].....Spínač
- [2].....Poistná páčka
- [3].....Vetracie otvory
- [4].....Prevodová skriňa
- [5].....Prídavné drážadlo
- [6].....Upínací krk
- [7a] ...Upínacia páčka
- [7b] ...Stahovacia skrútka
- [8].....Ochranný kryt
- [9].....Upínacia matica
- [10a]..Brúsny kotúč\*
- [10b]..Rezný kotúč\*
- [11]....Upínacia príruha
- [12]....Brúsne vreteno
- [13]....Blokovací čap vretena
- [14]....Kľúč
- [15]....Navádzacia drážka
- [16]....Navádzacie výstupky

\*) **Zobrazené alebo opísané príslušenstvo nemusí byť súčasťou dodávky.**

### 6 Dvojitá izolácia

Pre maximálnu bezpečnosť používateľa sú naše prístroje konštruované tak, aby zodpovedali platným európskym predpisom (normám EN). Prístroje s dvojitou izoláciou sú označené medzinárodným symbolom dvojitého štvorca. Také prístroje nesmú byť uzmenené a na ich napájanie stačí kábel s dvoma žilami. Prístroje sú odrušené podľa normy EN 55014.

### 7 Použitie

Náradie je určené na rezanie, obrusovanie a kefovanie kovových a kamenných materiálov bez použitia vody.

Pri použití v rozpore s určeným účelom preberá zodpovednosť používateľ.

### 8 Ochranné prvky a ich montáž

Brúška sa môže používať iba s nasadeným ochranným krytom!

**POZOR! Nebezpečenstvo úrazu elektrickým prúdom.**  
**Pred akoukoľvek manipuláciou s príslušenstvom prístroja najprv vždy vytiahnite napájacie káble zo zásuvky.**

#### 8.1 Ochranný kryt

Uvoľnite upínaciu páčku [7a]. Nasadte ochranný kryt [8] na upínací krk [6]. Navádzací výstupok [16] musíte zaviesť do drážky [15] na upínacom krku [6]. Nastavte ochranný kryt [8] do požadovanej pracovnej polohy a pevne stiahnite objímku upínacou páčkou [7a]

#### 8.2 Prídavná rukoväť

Pomocou špeciálnej konštrukcie sa zníži vibrácia prídavného drážadla [5]. Prídavné drážadlo je možné naskrutkovať z ľavej alebo pravej strany prevodovej skrine [4]. Pre niektoré práce je výhodné naskrutkovať drážadlo na prevodovú skriňu zvrchu.

### 9 Upínanie brúsneho alebo rezného kotúča

**POZOR! Nebezpečenstvo úrazu elektrickým prúdom.**  
**Pred akoukoľvek manipuláciou s príslušenstvom prístroja najprv vždy vytiahnite napájacie káble zo zásuvky.**

Očistite spodnú príruhu [11] a upínaciu maticu [9], ako aj upínacie plochy brúsneho resp. rezného kotúča. Nasadte spodnú príruhu [11] (osadeným smerom von) na vreteno [12]. Nasadte brúsny resp. rezný kotúč [10a] resp. [10b]. Osadenie spodnej príruhy [11] musí presne zapadnúť do otvoru brúsneho kotúča [10a] resp. rezného kotúča [10b]. Nasledovne nasadte upínaciu maticu [9] na vreteno [12] tak, aby pri upínaní brúsneho kotúča [10a] smerovalo osadenie upínacej matice [11] ku kotúču a pri upínaní rezného kotúča [10b], aby osadenie upínacej matice [11] smerovalo od kotúča!

Zatlačte blokovací čap vretena [13].

**POZOR! Blokovací čap používajte iba, ak je vreteno v pokoji a stroj je vytiahnutý z napájacej siete.**

Otáčajte kotúčom/vretenom, dokiaľ blokovací čap [13] nezapadne.



Peve utiahnite upínaciu maticu [9] kľúčom [14]. Pred zapnutím stroja vyskúšajte, či sa kotúč volne neotáča.

**Pozor! Pred zapnutím stroja vyskúšajte, či sa kotúč medzi spodnou prírubou/autobalancerom a upínacou maticou voľne nepretáča.**

## 10 Uvedenie do prevádzky

Prekontrolujte, či údaje na výrobnom štítku súhlasia so skutočným napätím zdroja prúdu. Nariadenie určené pre 230 V~ sa smie pripojiť aj na 220/240 V~. Prekontrolujte, či typ zástrčky zodpovedá typu zásuvky.

### 10.1 Zapnutie – vypnutie

Zatlačte poistnú páčku [2] dopredu, čím odistíte páčku spínača [1]. Zároveň stlačte páčku spínača [1] a brúska sa uvedie do chodu a jeho uvoľnením sa zastaví.

### 10.2 Stály chod

Zatlačte poistnú páčku [2] dopredu, čím odistíte páčku spínača [1]. Zároveň stlačte páčku spínača [1] na doraz a dotlačte poistnú páčku [2]. Prerušenie stáleho chodu dosiahnete opätovným stlačením a uvoľnením páčky spínača [1].

### 10.3 Sieťová prípojka

**VAROVANIE! Nebezpečenstvo poranenia pri použití elektrického náradia pri nesprávnom napájaní zo siete.**

Náradie sa smie používať iba s jednofázovým striedavým prúdom, s menovitým napätím 220 – 240 V/50 – 60 Hz. Náradie má dvojitú izoláciu proti úrazu elektrickým prúdom, podľa normy EN 60745 a má integrovanú funkciu odrušenia podľa normy EN 55014.

Pred zapnutím náradia skontrolujte, či sa údaje na typovom štítku zhodujú so skutočným napätím elektrickej prípojky.

Sieťový kábel sa dá v prípade potreby predĺžiť takto:

- dĺžka 20 m, prierez vodiča 3 × 1,5 mm<sup>2</sup>
- dĺžka 50 m, prierez vodiča 3 × 2,5 mm<sup>2</sup>

Používajte iba také predĺžovacie káble, ktoré sú určené na používanie vonku a sú zodpovedajúco označené.

**Prevádzka s elektrickým generátorom (EG) s pohonom spalovacím motorom**

Výrobca náradia neručí za bezchybnú prevádzku náradia s ľubovoľným EG.

Náradie možno používať s EG, ak sú splnené nasledujúce podmienky:

- » Výstupné napätie EG musí byť vždy v rozsahu 230 V AC ±10 %, EG by mal byť vybavený automatickou reguláciou napätia (AVR – Automatic Voltage Regulation), bez tejto regulácie nemusia náradie pracovať správne a môže sa aj poškodiť!
- » Výkon EG musí byť minimálne 2,5-krát väčší než pripájacia hodnota náradia.
- » Pri prevádzke s EG s nedostatočným výkonom môžu kolísat otáčky a môže sa znížiť výkon náradia.

## 11 Elektronika motoru

Zvyšuje produktivitu, životnosť brúsky, komfort pri práci, kvalitu a bezpečnosť práce. Poskytuje tieto funkcie:

### 11.1 Ochrana proti opätovnému zapnutiu

AK PRÍDE PRI PRÁCI K PRERUŠENIU NAPÁJANIA (vytiahnutie vidlice pohyblivého privodu, vypadnutie ističa apod.) a spínač zostane zaartotovaný v zapnutej polohe, nepríde po obnovení napájania k samovoľnému rozbehnutiu stroja. Pre rozbehnutie brúsky musí byť spínač brúsky najprv vypnutý a potom opäť zapnutý.

### 11.2 Pozvolné rozbehnutie

Regulačná elektronika zaisťuje po zapnutí brúsky plynulé rozbehnutie na pracovné otáčky bez zbytočných rázov. Tým sa zníži opotrebenie prevodov a predĺži životnosť brúsky.

## 12 Brúsne a rezacie kotúče

Skontrolujte, či je na etikete kotúča uvedená povolená obvodová rýchlosť alebo povolené otáčky.

Ak sú na kotúči povolené otáčky uvedené, nesmú byť nižšie ako otáčky naprázdno brúsky.

Môžu sa používať kotúče s povolenou obvodovou rýchlosťou 80 m/s a vyššou.

Na skúšku nechajte nové kotúče bežať asi 1 minútu naprázdno. Nevyvážené a vibrujúce kotúče nepoužívajte a vyradte.

Chráňte kotúče pred nárazmi, údermi a mazacími tukom.

Keď sa brúsny a rezací kotúč opotrebuje až po značku na ochrannom kryte (pozri symbol šípky), odporúča sa nahradiť ich novými. Takto sa zachová optimálny brúsny resp. rezací výkon náradia (obvodová rýchlosť brúsneho a rezacieho kotúča).

## 13 Údržba a servis

**⚠️ Pozor! Nebezpečenstvo poranenia elektrickým prúdom. Pred akoukoľvek manipuláciou so strojom vyťahnite sieťovú zástrčku zo zásuvky!**

Vetracie otvory [3] krytu motora sa nesmú upchať.

Výmena káblu sa smie vykonávať iba v odbornej elektrotechnickej dielni, ktorá má oprávnenie tieto práce vykonávať.

**Po cca 150 hodinách prevádzky sa musia vykonať nasledujúce práce:**

Kontrola dĺžky kief. Kefy kratšie ako 5 mm vymeniť za nové.

Ak sú kefy opotrebované, stroj sa automaticky vypne. Na údržbu musí byť stroj zaslaný do servisného strediska.

Výmena mazacieho tuku v prevodovej skrini a ložiskách.

**⚠️ Pozor! So zreteľom na bezpečnosť pred úrazom elektrickým prúdom a zachovaniu triedy ochrany, sa musia všetky práce údržby a servisu, ktoré vyžadujú demontáž kapoty stroja, robiť iba v autorizovanom servisnom stredisku!**

Aktuálny zoznam autorizovaných servisov nájdete na našich webových stránkach [www.narex.cz](http://www.narex.cz) v sekcii „Servisné miesta“.

## 14 Príslušenstvo

Príslušenstvo odporúčané na použitie s týmto náradím je bežne dostupné spotrebné príslušenstvo ponúkané v predajniach s ručným elektronáradím.

## 15 Skladovanie

Zabalený stroj je možné skladovať v suchom sklade bez vytápania, kde teplota neklesne pod -5 °C.

Nezabalený stroj uchovávajte iba v suchom sklade, kde teplota neklesne pod +5 °C a kde bude zabránené náhlým zmenám teploty.

## 16 Recyklácia

Elektronáradie, príslušenstvo a obaly by mali byť dodané k opätovnému zhodnoteniu, ktoré nepoškodzuje životné prostredie.

**Len pre krajiny EU:**

Nevyhadzujte elektronáradie do domového odpadu!

Podľa európskej smernice 2002/96/ES o starých elektrických a elektronických zariadeniach a jej presadení v národných zákonoch musí byť neupotrebitelné rozobrané elektronáradie zhromaždené k opätovnému zhodnoteniu, ktoré nepoškodzuje životné prostredie.

## 17 Záruka

Pre naše stroje poskytujeme záruku na materiálové alebo výrobné chyby podľa zákonných ustanovení danej krajiny, minimálne však 12 mesiacov. V štátoch Európskej únie je záručná lehota 24 mesiacov pri výhradne súkromnom používaní (preukázanie faktúrou alebo dodacím listom).

Škody vyplývajúce z prirodzeného opotrebenia, preťažovania, nesprávneho zaobchádzania, resp. škody zavinené používateľom alebo spôsobené použitím v rozpore s návodom na obsluhu, alebo škody, ktoré boli pri nákupe známe, sú zo záruky vylúčené.

Reklamácie môžu byť uznané, ak bude stroj v nerozobratom stave zaslaný späť dodávateľovi alebo autorizovanému stredisku NAREX. Dobré si uschovajte návod na obsluhu, bezpečnostné pokyny, zoznam náhradných dielcov a doklad o vždy dané aktuálne záručné podmienky výrobcu.

### Poznámka

Na základe neustáleho výskumu a vývoja sú vyhradené zmeny tu uvedených technických údajov.

## 18 Vyhlásenie o zhode

### EBU 230-23 HD:

Vyhlasujeme, že toto zariadenie spĺňa požiadavky nasledujúcich noriem a smerníc.

### Bezpečnosť

EN 60745-1: 2009 + A11: 2010

EN 60745-2-3:2011 + A2:2013 + A11:2014 + A12:2014 + A13:2015

Smernica 2006/42/EC

### Elektromagnetická kompatibilita

EN 55014-1: 2017

EN 55014-2: 2015

EN 61000-3-2: 2014

EN 61000-3-3: 2013

Smernica 2014/30/EU

### RoHS

Smernica 2011/65/EU

Miesto uloženia technickej dokumentácie:

Narex s.r.o., Chelčického 1932, 470 01 Česká Lípa, Česká republika



Narex s.r.o.  
Chelčického 1932  
470 01 Česká Lípa

Jaroslav Hybner  
Konateľ spoločnosti  
01. 05. 2022

## Angle grinder EBU 230-23 HD Original operating manual

### Table of contents

1	Safety warnings .....	18
1.1	General Power Tool Safety Warnings.....	18
2	Special Safety Instructions .....	19
2.1	Collective Safety Warnings for Grinding, Sanding, Wire Brushing and Abrasive Cutting-Off Operations:.....	19
2.2	Kickback and Related Warnings .....	19
2.3	Safety warnings specific for grinding and cutting-off operations:.....	19
2.4	Additional safety instructions for cutting-off operations:..	20
2.5	Safety Warnings Specific for Sanding Operations:.....	20
2.6	Safety Warnings Specific for Wire Brushing Operations:.....	20
2.7	Further safety instructions.....	20
2.8	Other risks.....	20
3	Information about noise level and vibrations.....	20
4	Technical Specification.....	21
5	Machine Description .....	21
6	Double insulation.....	21
7	Use.....	21
8	Protective elements and their assembly.....	21
8.1	Protective guard .....	21
8.2	Additional handle .....	21
9	Grinding or cutting wheel fixing.....	21
10	Putting into operation .....	21
10.1	Switching on-off .....	21
10.2	Continuous operation.....	21
10.3	Power Plug.....	21
11	Motor electronics .....	22
11.1	Restart protection .....	22
11.2	Smooth starting .....	22
12	Grinding and cutting discs.....	22
13	Maintenance and service.....	22
14	Accessories.....	22
15	Storage.....	22
16	Environmental protection .....	22
17	Warranty.....	22
18	Certificate of Conformity .....	23

## 1 Safety warnings

### 1.1 General Power Tool Safety Warnings



**WARNING!** Read all safety warnings and all instructions. Failure to follow the warnings and instructions may result in electric shock, fire and/or serious injury.

#### Save all warnings and instructions for future reference!

The term "power tool" in the warnings refers to your mains-operated (corded) power tool or battery-operated (cordless) power tool.

#### 1) Work area safety

- Keep work area clean and well lit.** Cluttered or dark areas invite accidents.
- Do not operate power tools in explosive atmospheres, such as in the presence of flammable liquids, gases or dust.** Power tools create sparks which may ignite the dust or fumes.
- Keep children and bystanders away while operating a power tool.** Distractions can cause you to lose control.

#### 2) Electrical safety

- Power tool plugs must match the outlet. Never modify the plug in any way. Do not use any adapter plugs with earthed (grounded) power tools.** Unmodified plugs and matching outlets will reduce risk of electric shock.

- Avoid body contact with earthed or grounded surfaces, such as pipes, radiators, ranges and refrigerators.** There is an increased risk of electric shock if your body is earthed or grounded.
  - Do not expose power tools to rain or wet conditions.** Water entering a power tool will increase the risk of electric shock.
  - Do not abuse the cord. Never use the cord for carrying, pulling or unplugging the power tool. Keep cord away from heat, oil, sharp edges or moving parts.** Damaged or entangled cords increase the risk of electric shock.
  - When operating a power tool outdoors, use an extension cord suitable for outdoor use.** Use of a cord suitable for outdoor use reduces the risk of electric shock.
  - If operating a power tool in a damp location is unavoidable, use a residual current device (RCD) protected supply.** Use of an RCD reduces the risk of electric shock.
- #### 3) Personal safety

- Stay alert, watch what you are doing and use common sense when operating a power tool. Do not use a power tool while you are tired or under the influence of drugs, alcohol or medication.** A moment of inattention while operating power tools may result in serious personal injury.
- Use personal protective equipment. Always wear eye protection.** Protective equipment such as dust mask, non-skid safety shoes, hard hat, or hearing protection used for appropriate conditions will reduce personal injuries.
- Prevent unintentional starting. Ensure the switch is in the off-position before connecting to power source and/or battery pack, picking up or carrying the tool.** Carrying power tools with your finger on the switch or energising power tools that have the switch on invites accidents.
- Remove any adjusting key or wrench before turning the power tool on.** A wrench or a key left attached to a rotating part of the power tool may result in personal injury.
- Do not overreach. Keep proper footing and balance at all times.** This enables better control of the power tool in unexpected situations.
- Dress properly. Do not wear loose clothing or jewellery. Keep your hair, clothing and gloves away from moving parts.** Loose clothes, jewellery or long hair can be caught in moving parts.
- If devices are provided for the connection of dust extraction and collection facilities, ensure these are connected and properly used.** Use of dust collection can reduce dust-related hazards.

#### 4) Power tool use and care

- Do not force the power tool. Use the correct power tool for your application.** The correct power tool will do the job better and safer at the rate for which it was designed.
- Do not use the power tool if the switch does not turn it on and off.** Any power tool that cannot be controlled with the switch is dangerous and must be repaired.
- Disconnect the plug from the power source and/or the battery pack from the power tool before making any adjustments, changing accessories, or storing power tools.** Such preventive safety measures reduce the risk of starting the power tool accidentally.
- Store idle power tools out of the reach of children and do not allow persons unfamiliar with the power tool or these instructions to operate the power tool.** Power tools are dangerous in the hands of untrained users.
- Maintain power tools.** Check for misalignment or binding of moving parts, breakage of parts and any other condition that may affect the power tool's operation. If damaged, have the power tool repaired before use. Many accidents are caused by poorly maintained power tools.



- f) **Keep cutting tools sharp and clean.** Properly maintained cutting tools with sharp cutting edges are less likely to bind and are easier to control.
- g) **Use the power tool, accessories and tool bits etc. in accordance with these instructions, taking into account the working conditions and the work to be performed.** Use of the power tool for operations different from those intended could result in a hazardous situation.
- 5) **Service**
- a) **Have your power tool serviced by a qualified repair person using only identical replacement parts.** This will ensure that the safety of the power tool is maintained.

## 2 Special Safety Instructions

### 2.1 Collective Safety Warnings for Grinding, Sanding, Wire Brushing and Abrasive Cutting-Off Operations:

- a) **This power tool is intended to function as a grinder, sander, wire brush and cut-off tool. Read all safety warnings, instructions, illustrations and specifications provided with this power tool.** Failure to follow all the instructions may result in electric shock, fire and/or serious injury.
- b) **This power tool is not suitable for polishing work.** Operations for which the power tool was not designed may create a hazard and cause personal injury.
- c) **Do not use accessories which are not specifically designed and recommended by the tool manufacturer.** Just because the accessory can be attached to your power tool, it does not assure safe operation.
- d) **The rated speed of the accessory must be at least equal to the maximum speed marked on the power tool.** Accessories running faster than their rated speed can break and fly apart.
- e) **The outside diameter and the thickness of your accessory must be within the capacity rating of your power tool.** Incorrectly sized accessories cannot be adequately guarded or controlled.
- f) **The arbour size of wheels, flanges, backing pads or any other accessory must properly fit the spindle of the power tool.** Accessories with arbour holes that do not match the mounting hardware of the power tool will run out of balance, vibrate excessively and may cause loss of control.
- g) **Do not use a damaged accessory.** Before each use inspect the accessories such as abrasive wheels for chips and cracks, backing pads for cracks, tear or excess wear, wire brushes for loose or cracked wires. If power tool or accessory is dropped, inspect for damage or install an undamaged accessory. After inspecting and installing an accessory, position yourself and bystanders away from the plane of the rotating accessory and run the power tool at maximum no-load speed for one minute. Damaged accessories will normally break apart during this test time.
- h) **Wear personal protective equipment.** Depending on the application, use face shield, safety goggles or safety glasses. As appropriate, wear a dust mask, hearing protectors, gloves and a workshop apron capable of stop-ping small abrasive or workpiece fragments. The eye protection must be capable of stopping flying debris generated by various operations. The dust mask or respirator must be capable of filtering particles generated by your operation. Prolonged exposure to high intensity noise may cause hearing loss.
- i) **Keep bystanders a safe distance away from work area.** Anyone entering the work area must wear personal protective equipment. Fragments of workpiece or of a broken accessory may fly away and cause injury beyond immediate area of operation.
- j) **Hold the power tool by insulated gripping surfaces only when performing an operation where the cutting accessory may contact hidden wiring or its own cord.** Cutting accessory contacting a "live" wire may make exposed metal parts of the power tool "live" and shock the operator.

- k) **Position the cord clear of the spinning accessory.** If you lose control of the power tool, the cord may be cut or snagged and your hand or arm may be pulled into the spinning accessory.
- l) **Never lay the power tool down until the accessory has come to a complete stop.** The spinning accessory may catch the surface and pull the power tool out of your control.
- m) **Do not run the power tool while carrying it at your side.** Accidental contact with the spinning accessory could snag your clothing, pulling the accessory into your body.
- n) **Regularly clean the power tool's air vents.** The motor's fan will draw the dust inside the housing and excessive accumulation of powdered metal may cause electrical hazards.
- o) **Do not operate the power tool near flammable materials.** Sparks could ignite these materials.
- p) **Do not use accessories that require liquid coolants.** Using water or other liquid coolants may result in electrocution or shock.

### 2.2 Kickback and Related Warnings

Kickback is a sudden reaction to a pinched or snagged rotating wheel, backing pad, brush or any other accessory. Pinching or snagging causes rapid stalling of the rotating accessory which in turn causes the uncontrolled power tool to be forced in the direction opposite of the accessory's rotation at the point of the binding. For example, if an abrasive wheel is snagged or pinched by the workpiece, the edge of the wheel that is entering into the pinch point can dig into the surface of the material causing the wheel to climb out or kick out. The wheel may either jump toward or away from the operator, depending on direction of the wheel's movement at the point of pinching. Abrasive wheels may also break under these conditions.

Kickback is the result of power tool misuse and/or incorrect operating procedures or conditions and can be avoided by taking proper precautions as given below.

- a) **Maintain a firm grip on the power tool and position your body and arm to allow you to resist kickback forces. Always use an auxiliary handle, if provided, for maximum control over kickback or torque reaction during start-up.** The operator can control torque reactions or kick-back forces, if proper precautions are taken.
- b) **Never place your hand near the rotating accessory.** Accessory may kickback over your hand.
- c) **Do not position your body in the area where power tool will move if kickback occurs.** Kick-back will propel the tool in direction opposite to the wheel's movement at the point of snagging.
- d) **Take special care when working corners, sharp edges etc.** Avoid bouncing and snagging the accessory. Corners, sharp edges or bouncing have a tendency to snag the rotating accessory and cause loss of control or kickback.
- e) **Do not attach a saw chain woodcarving blade or toothed saw blade.** Such blades create frequent kickback and loss of control.

### 2.3 Safety warnings specific for grinding and cutting-off operations:

- a) **Use only wheel types that are recommended for your power tool and the specific guard designed for the selected wheel.** Wheels for which the power tool was not designed cannot be adequately guarded and are unsafe.
- b) **Use only the specific guard designed for the selected wheel.** The guard must be securely attached to the power tool and positioned for maximum safety, so the least amount of wheel is exposed towards the operator. The guard helps to protect the operator from broken wheel fragments and accidental contact with the wheel.
- c) **Wheels must be used only for recommended applications.** For example: do not grind with the side of cut-off wheel. Abrasive cut-off wheels are intended for peripheral grinding, side forces applied to these wheels may cause them to shatter.

- d) **Always use undamaged wheel flanges that are of correct size and shape for your selected wheel.** Proper wheel flanges support the wheel thus reducing the possibility of wheel breakage. Flanges for cut-off wheels may be different from grinding wheel flanges.
- e) **Do not use worn down wheels from larger power tools.** Wheels intended for larger power tools are not suitable for the higher speed of a smaller tool and may burst.

- **Wear suitable personal protective equipment:** Ear protection, protective goggles, dust mask for work that generates dust and protective gloves when changing tools, sturdy shoes.



## 2.4 Additional safety instructions for cutting-off operations:

- a) **Do not “jam” the cut-off wheel or apply excessive pressure. Do not attempt to make an excessive depth of cut.** Overstressing the wheel increases the loading and susceptibility to twisting or binding of the wheel in the cut and the possibility of kickback or wheel breakage.
- b) **Do not position your body in line with and behind the rotating wheel.** When the wheel, at the point of operation, is moving away from your body, the possible kickback may propel the spinning wheel and the power tool directly at you.
- c) **When wheel is binding or when interrupting a cut for any reason, switch off the power tool and hold the power tool motionless until the wheel comes to a complete stop. Never attempt to remove the cut-off wheel from the cut while the wheel is in motion otherwise kick-back may occur.** Investigate and take corrective action to eliminate the cause of wheel binding.
- d) **Do not restart the cutting operation in the workpiece. Let the wheel reach full speed and carefully reenter the cut.** The wheel may bind, walk up or kickback if the power tool is restarted in the workpiece.
- e) **Support panels or any oversized workpiece to minimise the risk of wheel pinching and kick-back.** Large workpieces tend to sag under their own weight. Supports must be placed under the workpiece near the line of cut and near the edge of the workpiece on both sides of the wheel.
- f) **Take extra caution when making a “pocket cut” into existing walls or other blind areas.** The protruding wheel may cut gas or water pipes, electrical wiring or objects that can cause kickback.

## 2.8 Other risks

Even in cases where the machine is used correctly and all relevant safety instructions have been adhered to, the design engineering of the machine and its operation mean that the following safety risks may also arise:

- Danger caused by the power cable.
- A concentration of dust which is harmful to health when working in an area that is not sufficiently ventilated.
- Injuries caused by touching electrified parts when removing the machine or its parts if the plugs on the power cable have not been removed from the socket.
- You must only use original spare parts.

## 3 Information about noise level and vibrations

The values have been measured in conformity with EN 60745.

### EBU 230-23 HD

Acoustic pressure level  $L_{pA} = 90.6$  dB (A).

Acoustic power level  $L_{wA} = 101.6$  dB (A).

In accuracy of measurements  $K = 3.0$  dB (A).



**ATTENTION! Noise is generated during work!  
Use ear protection!**

The weighted value of vibrations affecting hands and arms  $a_{h1} = 4.51$  m.s<sup>-2</sup>.

In accuracy of measurements  $K = 1,5$  m.s<sup>-2</sup>.

The emission values specified (vibration, noise) were measured in accordance with the test conditions stipulated in EN 60745 and are intended for machine comparisons. They are also used for making preliminary estimates regarding vibration and noise loads during operation.

The emission values specified refer to the main applications for which the power tool is used. If the electric power tool is used for other applications, with other tools or is not maintained sufficiently prior to operation, however, the vibration and noise load may be higher when the tool is used.

Take into account any machine idling times and downtimes to estimate these values more accurately for a specified time period. This may significantly reduce the load during the machine operating period.

## 2.5 Safety Warnings Specific for Sanding Operations:

- a) **Do not use excessively oversized sanding disc paper. Follow manufacturers recommendations when selecting sanding paper.** Larger sanding paper extending beyond the sanding pad presents a laceration hazard and may cause snagging, tearing of the disc or kickback.

## 2.6 Safety Warnings Specific for Wire Brushing Operations:

- a) **Be aware that wire bristles are thrown by the brush even during ordinary operation. Do not overstress the wires by applying excessive load to the brush.** The wire bristles can easily penetrate light clothing and/or skin.
- b) **If the use of a guard is recommended for wire brushing, do not allow any interference of the wire wheel or brush with the guard.** Wire wheel or brush may expand in diameter due to work load and centrifugal forces.

## 2.7 Further safety instructions

- Check the plug and cable on a regular basis and, if they are damaged, have them replaced by an authorised customer service workshop.
- The switch must be in the OFF position before you connect it to the mains.
- Always guide the power cable from the tool to the rear. Never pull hard on the power cable and never place it on or guide it over any sharp edges.
- Only work in a safe and stable position.
- Do not work in damp environments.

## 4 Technical Specification

Model	EBU 230-23 HD
Voltage (V)	230
Mains frequency (Hz)	50–60
Power input (W)	2 300
Idle speed (rpm)	6 600
Grinding/cutting wheel dia. max. (mm)	230
Circumferential speed (m/s)	80
Work spindle thread	M 14
Protection against re-starting	✓
Lead-in cable length (m)	4.0
Weight according to EPTA 09/2014 (kg)	5.5
Class of protection	II / 

## 5 Machine Description

- [1].....On-Off Switch
- [2].....Lock-on button
- [3].....Ventilation slots
- [4].....Gearhead
- [5].....Auxiliary handle
- [6].....Spindle collar
- [7a] ...Fixing lever
- [7b] ...Clamping bolt
- [8].....Protective guard
- [9].....Clamping nut
- [10a]..Grinding disc\*
- [10b]..Cutting wheel\*
- [11] ...Bottom flange
- [12] ...Grinder spindle
- [13] ...Spindle locking button
- [14] ...Two-hole spanner
- [15] ...Guide groove
- [16] ...Guide lugs

\*) Some accessories displayed or described here may not be included in the delivery.

## 6 Double insulation

To ensure maximum safety of the user, our tools are designed and built to satisfy applicable European standards (EN standards). Tools with double insulation are marked by the international symbol of a double square. These tools must not be grounded and a two-wire cable is sufficient to supply them with power. Tools are shielded in accordance with EN 55014.


## 7 Use

The machine is designed for splitting, roughing and brushing metal and stone materials without the use of water.

The user bears full responsibility for the consequences of using the tool for purposes other than the above.

## 8 Protective elements and their assembly

The grinder may be used with mounted protective guard only!

 **Attention! Prior to handling the accessories, the power supply cable has always to be disconnected from the power source socket!**

### 8.1 Protective guard

Loosen the fixing lever [7a]. Put the protective guard [8] on the clamping collet [6]. The guide lug [15] must be inserted into the groove on the clamping collet. Set the protective guard [8] to the requested working position and fix the collet, using the fixing lever [7a].

## 8.2 Additional handle

Special construction regulates the vibrations with auxiliary handle [5]. Auxiliary handle can be screwed from the left or right side of gearbox [4]. Some operations may require the handle screwed to the top of gearbox.

## 9 Grinding or cutting wheel fixing

 **Attention! Prior to handling the accessories, the power supply cable has always to be disconnected from the power source socket!**

Clean the bottom flange [11] and the clamping nut [9] as well as the clamping surfaces of the grinding or cutting wheel. Place the bottom flange [11] (by the recess out) on the spindle [12]. Place the grinding [10a] or cutting wheel [10b]. The bottom flange recess [11] must be inserted precisely into the grinding wheel [10a] or the cutting wheel [10b] hole. Then put the clamping nut [9] on the spindle [12] so that when fixing the grinding wheel [10a], the clamping nut recess [11] must be faced towards the wheel and when fixing the cutting wheel [10b], the clamping nut recess [11] must be directed from the wheel!

Depress the lock spindle pin [13].

**Attention! Use the lock spindle pin only if the spindle is at rest and the grinder is de-energized.**

Swivel the wheel /spindle, until the lock spindle pin [13] is engaged. Tighten the clamping nut [9] firmly, using the wrench [14]. Prior to start the grinder verify that the wheel does not rotate freely.

**Attention! Prior to starting the grinder, verify that the wheel does not rotate freely between the bottom flange/the auto-balancer and the clamping nut.**

## 10 Putting into operation

Check whether the data on the rating plate match with the real power supply voltage. The tool intended for 230 V~ may be also connected to 220/240 V~. Check whether the plug type corresponds to the socket type.

### 10.1 Switching on-off

Push the safety lock-off lever [2] forwards to release the On/Off switch lever [1]. At the same time, press the on-off switch lever [1] to start the grinder and release it to stop.

### 10.2 Continuous operation

Push the safety lock-off lever [2] forwards to release the On/Off switch lever [1]. At the same time, press the on-off switch lever [1] and push the safety lock-off lever [2] forwards. To turn off continuous operation, press and release the on-off switch [1] again.

### 10.3 Power Plug

 **WARNING! Risk of injury if the power tool is used with incorrect mains power supply.**

The power tool may only be used with single-phase alternating current with rated voltage of 220–240 V / 50–60 Hz. The power tool has double insulation against injury by electric current in line with

standard EN 60745 and features integrated interference elimination in line with standard EN 55014.

Before turning the tool on, check that the information on the production plate matches the real voltage in the socket.

The power cable can be extended if needed as follows:

– 20 m length, conductor cross section:  $3 \times 1.5 \text{ mm}^2$

– 50 m length, conductor cross section:  $3 \times 2.5 \text{ mm}^2$

Only use extension cables designed for outdoor use and bearing the appropriate markings.

## Operation with an Electric Generator (EG) with a Combustion Engine

The manufacturer of the tool cannot guarantee faultless operation with all EGs.

The tool can be used with an EG if the following conditions are met:

- » The output voltage of the EG must always be in  $230 \text{ VAC} \pm 10\%$  range. The EG should be fitted with automatic voltage regulation (AVR). Without AVR, the tool may not work correctly and may even get damaged!
- » The power of the EG must be at least 2.5 times higher than the input power of the tool.
- » Using the power tool with an EG with insufficient power may result in speed fluctuations and reduced output of the tool.

## 11 Motor electronics

Increases productivity, service life of the grinding machine, comfort at work, quality and safety of labour. Its features are as follows:

### 11.1 Restart protection

If power supply is interrupted at work (disconnection of the supply cable plug, tripping, cutout, etc.) and the switch remains arrested in the ON position, after resumption of power supply the machine will not be restarted automatically. To start the grinding machine, the switch has to be switched OFF at first and ON afterwards.

### 11.2 Smooth starting

After the grinding machine is switched ON, the control electronics guarantees smooth start and running up to the working speed without unnecessary shocks. This way service life of the grinding machine may be extended and wear of the gear reduced.

## 12 Grinding and cutting discs

Check that the label on the disc shows the permissible peripheral speed or permissible revolution speed.

If the permissible revolution speed is given on the disc, it must not be lower than the highest no-load speed of the grinder.

Discs with a permissible peripheral speed of 80 m/s and higher may be used.

Test new cutting discs by letting them run for about one minute with no load.

Unbalanced or vibrating discs should not be used and should be discarded.

Protect grinding discs from shock, impact and lubricants.

If the grinding and cutting wheels are worn down to the mark on the wheel guard (see the arrow sign), they should be replaced with new ones. This maintains the optimum grinding and cutting performance of the machine (peripheral speed of the grinding and cutting wheels).

## 13 Maintenance and service



**Attention! Risk of el. shock. Prior to start any operation, pull the plug out of the socket!**

Vent holes [3] of the motor guard may not be covered.

Cable replacement must be carried out by a specialized service station authorized correspondingly.

**After ca 150 hours of operation the following activities and works have to be carried out:**

Check of brush length. The brushes shorter than 5 mm have to be replaced for new ones.

The grinder will be stopped automatically if the brushes are worn. The grinder is sent to the service station for maintenance.

Grease replacement in gearbox and bearings.



**Attention! With respect to protection from el. shock and preservation of the class of protection, all maintenance and service operations requesting jig saw case removal must be performed by the authorized service centre only!**

The current list of authorized service centres can be found at our website [www.narex.cz](http://www.narex.cz), section "Service Centres".

## 14 Accessories

The accessories recommended for use with this device are available commercially in the shops with hand el. tools.

## 15 Storage

Packed appliance may be stored in dry, unheated storage place with temperature not lower than  $-5^\circ\text{C}$ .

Unpacked appliance should be stored only in dry storage place with temperature not lower than  $+5^\circ\text{C}$  with exclusion of all sudden temperature changes.

## 16 Environmental protection

Power tools, accessories and packaging should be sorted for environmental-friendly recy.

**Only for EU countries:**

Do not dispose of power tools into household waste!

According to the European Directive 2002/96/EC on waste electrical and electronic equipment and its incorporation into national law, power tools that are no longer suitable for must be separately collected and sent for recovery in an environmental-friendly manner.

## 17 Warranty

Our equipment is under warranty for at least 12 months with regard to material or production faults in accordance with national legislation. In the EU countries, the warranty period for exclusively private use is 24 months (an invoice or delivery note is required as proof of purchase).

Damage resulting from, in particular, normal wear and tear, overloading, improper handling, or caused by the user or other damage caused by not following the operating instructions, or any fault acknowledged at the time of purchase, is not covered by the warranty.

Complaints will only be acknowledged if the equipment has not been dismantled before being sent back to the suppliers or to an authorised NAREX customer support workshop. Store the operating instructions, safety notes, spare parts list and proof of purchase in a safe place. In addition, the manufacturer's current warranty conditions apply.

**Note**

Due to continuous research and development work, we reserve the right to make changes to the technical content of this documentation.

## 18 Certificate of Conformity

### **EBU 230-23 HD:**

We declare that the device meets requirements of the following standards and directives.

#### **Safety**

EN 60745-1: 2009 + A11: 2010

EN 60745-2-3:2011 + A2:2013 + A11:2014 + A12:2014 + A13:2015

Directive 2006/42/EC

#### **Electromagnetic compatibility**

EN 55014-1: 2017

EN 55014-2: 2015

EN 61000-3-2: 2014

EN 61000-3-3: 2013

Directive 2014/30/EU

#### **RoHS**

Directive 2011/65/EU

Place of storage of the technical documentation:

Narex s.r.o., Chelčického 1932, 470 01 Česká Lípa, Czech Republic



Narex s.r.o.  
Chelčického 1932  
470 01 Česká Lípa

A handwritten signature in black ink, appearing to read 'Hybner', is written over a light blue grid background.

Jaroslav Hybner  
CEO of the company  
May 1, 2022

## Winkelschleifmaschine EBU 230-23 HD Originalbetriebsanleitung

### Inhaltsverzeichnis

1	<b>Sicherheitshinweise</b> .....	24
1.1	<b>Allgemeine Sicherheitshinweise</b> .....	24
2	<b>Besondere Sicherheitsvorschriften</b> .....	25
2.1	<b>Sicherheitshinweise, gemeinsam für Arbeitstätigkeiten wie Schleifen, Flachsleifen, Schleifen mit Drahtbürste oder abrasives Schneiden:</b> .....	25
2.2	<b>Ein Rückschlag und zusammenhängende Warnungen:</b> .....	26
2.3	<b>Sicherheitswarnungen, die für die Arbeitstätigkeiten wie Schleifen und abrasives Schneiden spezifisch sind:</b> .....	26
2.4	<b>Ergänzende Sicherheitshinweise, die für die Arbeitstätigkeiten wie abrasives Schneiden spezifisch sind:</b> .....	26
2.5	<b>Sicherheitswarnungen, die für die Arbeitstätigkeiten wie Flachsleifen spezifisch sind:</b> .....	27
2.6	<b>Sicherheitswarnungen, die für die Arbeitstätigkeiten wie Schneiden mit Drahtbürste spezifisch sind:</b> .....	27
2.7	<b>Weitere Sicherheitshinweise</b> .....	27
2.8	<b>Restliche Risiken</b> .....	27
3	<b>Information über den Lärmpegel und Schwingungen</b> ...	27
4	<b>Technische Daten</b> .....	28
5	<b>Beschreibung des Geräts / Lieferumfang</b> .....	28
6	<b>Doppelisolierung</b> .....	28
7	<b>Verwendung</b> .....	28
8	<b>Schutzelemente und ihre Montage</b> .....	28
8.1	<b>Schutzhaube</b> .....	28
8.2	<b>Zusatzhandgriff</b> .....	28
9	<b>Schleif- oder Schneidscheibe spannen</b> .....	28
10	<b>Inbetriebnahme und Bedienung</b> .....	28
10.1	<b>Einschalten – Ausschalten</b> .....	28
10.2	<b>Dauerbetrieb</b> .....	29
10.3	<b>Netzanschluss</b> .....	29
11	<b>Motorelektronik</b> .....	29
11.1	<b>Schutz vor wiederholtem Einschalten</b> .....	29
11.2	<b>Sanfter Anlauf</b> .....	29
12	<b>Schleif- und Schneidscheiben</b> .....	29
13	<b>Wartung und Service</b> .....	29
14	<b>Zubehör</b> .....	29
15	<b>Lagerung</b> .....	29
16	<b>Entsorgung</b> .....	29
17	<b>Garantie</b> .....	30
18	<b>Konformitätserklärung</b> .....	30

## 1 Sicherheitshinweise

### 1.1 Allgemeine Sicherheitshinweise



**WARNUNG! Lesen Sie alle Sicherheitshinweise und die ganze Anleitung durch. Die Nichtbeachtung sämtlicher folgender Anweisungen kann zu einem Unfall durch einen Stromschlag, zur Brandentstehung und/oder zur schwerwiegenden Verletzungen von Personen führen.**

**Bewahren Sie alle Anweisungen und die Anleitung für eine zukünftige Verwendung.**

Vunter dem Ausdruck „elektrisches Werkzeug“ in allen weiter beschriebenen Warnanweisungen versteht man ein elektrisches Werkzeug, das aus dem Netz (mit beweglicher Zuleitung), oder aus dem Akkus (ohne beweglicher Zuleitung) eingespeist wird.

#### 1) Sicherheit der Arbeitsumgebung

a) **Halten Sie die Arbeitsstelle sauber und gut beleuchtet.**  
Eine Unordnung und dunkle Stellen sind oft die Ursache von Unfällen.

b) **Verwenden Sie das elektrische Werkzeug nicht in einer explosionsgefährlichen Umgebung, wo brennbare Flüssigkeiten, Gase oder Staub vorkommen.** Im elektrischen Werkzeug bilden sich Funken, die den Staub oder die Dünste anzünden können.

c) **Bei der Verwendung des elektrischen Werkzeuges dürfen sich keine Kinder und andere Personen im Arbeitsbereich aufhalten.** Wenn Sie gestört werden, können Sie die Kontrolle über die ausgeübte Tätigkeit verlieren.

#### 2) Elektrische Sicherheit

a) **Die Gabel der beweglichen Zuleitung zum elektrischen Werkzeug muss der Steckdose entsprechen. Ändern Sie niemals auf irgendeine Weise die Gabel. Verwenden Sie gemeinsam mit einem Werkzeug, das eine Schutzverbindung zur Erde hat, niemals die Steckdosenadapter.** Mit den Gabeln, die nicht mit Änderungen entwertet wurden, und entsprechenden Steckdosen wird die Verletzungsgefahr durch einen Stromschlag verhindert.

b) **Vermeiden Sie einen Kontakt des Körpers mit den geerdeten Gegenständen, wie z.B. Rohrleitungen, Heizkörpern, Kochherden und Kühlschränken.** Es besteht höhere Verletzungsgefahr, wenn Ihr Körper mit der Erde verbunden ist.

c) **Stellen Sie das elektrische Werkzeug nicht dem Regen, der Feuchte oder Nässe aus.** Wenn Wasser in das elektrische Werkzeug eindringt, erhöht sich damit die Verletzungsgefahr durch einen Stromschlag.

d) **Verwenden Sie die bewegliche Zuleitung nicht zu anderen Zwecken. Tragen und ziehen Sie niemals das elektrische Werkzeug an der Zuleitung. Reißen Sie die Gabel nicht aus der Steckdose mit dem Ziehen an der Zuleitung. Schützen Sie die Leitung vor Hitze, Fett, scharfen Kanten und sich bewegenden Teilen.** Beschädigte oder verwickelte Zuleitungen erhöhen die Verletzungsgefahr durch einen Stromschlag.

e) **Wir das elektrische Werkzeug im Außenbereich verwendet, verwenden Sie eine für den Außenbereich geeignete Verlängerungszuleitung.** Die Verwendung einer Verlängerungszuleitung für den Außenbereich schränkt die Verletzungsgefahr durch einen Stromschlag ein.

f) **Wird das elektrische Werkzeug in nassen Bereichen verwendet, verwenden Sie eine Einseisung, geschützt von einem Stromschutzschalter (RCD).** Die Verwendung von RCD schränkt die Verletzungsgefahr durch einen Stromschlag ein.

#### 3) Sicherheit von Personen

a) **Seien Sie aufmerksam bei der Verwendung des elektrischen Werkzeuges, bei nüchterner Beurteilung, widmen Sie sich Ihrer Arbeit, konzentrieren Sie sich. Arbeiten Sie nicht mit dem elektrischen Werkzeug, wenn Sie müde oder unter Einfluss von Drogen, Alkohol oder Medikamente sind.** Ein Augenblick ohne Aufmerksamkeit bei der Verwendung des elektrischen Werkzeuges kann zu ernstesten Verletzungen von Personen führen.

b) **Verwenden Sie persönliche Schutzausrüstung. Verwenden Sie immer einen Augenschutz.** Die Schutzausrüstung, wie z.B. ein Respirator, Sicherheitsschuhe mit Anti-Rutsch-Aufbereitung, harte Kopfbedeckung, Gehörschutz, verwendet im Einklang mit den Arbeitsbedingungen reduziert das Verletzungsrisiko von Personen.

c) **Vermeiden Sie eine unbeabsichtigte Betätigung. Stellen Sie sicher, dass der Schalter beim Einstecken der Gabel in die Steckdose und/oder beim Einziehen der Akkus oder beim Tragen des Werkzeuges ausgeschaltet ist.** Das Tragen des Werkzeuges mit dem Finger auf dem Schalter oder das Einstecken der Gabel des Werkzeuges mit eingeschaltetem Schalter kann eine Unfallsache sein.

d) **Beseitigen Sie vor dem Einschalten des Werkzeuges alle Einrichtwerkzeuge oder Schlüssel.** Ein Einrichtwerkzeug



oder Schlüssel, das/der am rotierenden Teil des elektrischen Werkzeuges befestigt bleibt, kann Personen verletzen.

- e) **Arbeiten Sie immer nur dort, wohin Sie sicher langen können. Halten Sie immer eine stabile Stellung und das Gleichgewicht.** Sie können dann das elektrische Werkzeug in unvorhergesehenen Situationen kontrollieren.
- f) **Ziehen Sie sich immer geeignet an. Tragen Sie keine lose Kleidung und keinen Schmuck. Achten Sie darauf, dass sich Ihre Haare, Kleidung und Handschuhe immer ausreichend weit von den beweglichen Teilen befinden.** Lose Kleidung, Schmuck und lange Haare können von den beweglichen Teilen erfasst werden.
- g) **Wenn Mittel für den Anschluss von Absaug- und Staubsammelanlagen zu Verfügung stehen, stellen Sie sicher, dass sie angeschlossen und richtig verwendet werden.** Die Verwendung von diesen Einrichtungen kann die durch den Staub entstehenden Risiken verhindern.
- 4) Verwendung des elektrischen Werkzeuges und seine Pflege**
- a) **Überlasten Sie nicht das elektrische Werkzeug. Verwenden Sie das richtige Werkzeug, das für die ausgeführte Arbeit bestimmt ist.** Das richtige elektrische Werkzeug kann so besser und mit mehr Sicherheit die Arbeit, für die es ausgelegt wurde, leisten.
- b) **Verwenden Sie kein elektrisches Werkzeug, das mit dem Schalter nicht ein- und ausgeschaltet werden kann. Jedes elektrische Werkzeug, das mit dem Schalter nicht bedient werden kann, ist gefährlich und muss repariert werden.**
- c) **Trennen Sie das Werkzeug vor jedem Einrichten, jedem Austausch des Zubehörs oder Ablegen des nicht verwendeten Werkzeuges durch das Ausziehen der Gabel vom Netz und/oder dem Abschalten von Akkus ab.** Diese vorbeugenden Sicherheitsmaßnahmen schränken die Gefahr einer unbeabsichtigten Betätigung des elektrischen Werkzeuges ein.
- d) **Legen Sie das nicht verwendete elektrische Werkzeug außerhalb der Reichweite von Kindern ab und lassen Sie nicht zu, dass Personen, die mit dem elektrischen Werkzeug oder mit diesen Anweisungen nicht vertraut gemacht wurden, es verwenden.** In den Händen von unerfahrenen Benutzern ist das elektrische Werkzeug gefährlich.
- e) **Warten Sie das elektrische Werkzeug. Kontrollieren Sie das Einrichten der beweglichen Teile und ihre Beweglichkeit, konzentrieren Sie sich auf Risse, gebrochene Teile und alle weitere Umstände, welche die Funktion des elektrischen Werkzeuges gefährden könnten. Ist das Werkzeug beschädigt, stellen Sie vor jeder weiteren Verwendung seine Reparatur sicher. Viele Unfälle werden mit ungenügend gewartetem elektrischem Werkzeug verursacht.**
- f) **Halten Sie Schnittwerkzeuge scharf und sauber.** Die richtig gewarteten und scharfen Schnittwerkzeuge erfassen mit niedrigerer Wahrscheinlichkeit das Material oder sperren sich, und man kann die Arbeit mit ihnen besser kontrollieren.
- g) **Verwenden Sie das elektrische Werkzeug, Zubehör, Arbeitswerkzeuge etc. im Einklang mit diesen Anweisungen und auf solche Weise, wie es für das konkrete elektrische Werkzeug vorgeschrieben wurde, und zwar mit Hinsicht auf die gegebenen Bedingungen und die Art der durchgeführten Arbeit. Eine nicht bestimmungsgemäße Verwendung des elektrischen Werkzeuges kann zu gefährlichen Situationen führen.**
- 5) Service**
- a) **Lassen Sie die Reparaturen Ihres elektrischen Werkzeuges von einer qualifizierten Person ausführen, welche die identischen Ersatzteile verwenden wird. Auf diese Weise wird ein gleiches Sicherheitsniveau des elektrischen Werkzeuges wie vor seiner Reparatur sichergestellt.**

## 2 Besondere Sicherheitsvorschriften

### 2.1 Sicherheitshinweise, gemeinsam für Arbeitstätigkeiten wie Schleifen, Flachsleifen, Schleifen mit Drahtbürste oder abrasives Schneiden:

- a) **Dieses elektromechanische Werkzeug ist für eine Verwendung als Schleifer bestimmt. Lesen Sie alle Sicherheitswarnungen, Anweisungen, Abbildungen und Spezifikationen, die für dieses elektromechanische Werkzeug festgelegt sind. Die Nichtbeachtung aller nachstehenden Anweisungen kann eine Verletzung durch den elektrischen Strom, einen Brand und/oder ernste Verletzungen zur Folge haben.**
- b) **Es wird nicht empfohlen, mit diesem Werkzeug Arbeitstätigkeiten wie Polieren auszuführen. Eine Ausführung von Arbeitstätigkeiten, die für das Werkzeug nicht bestimmt sind, kann ein Risiko darstellen und eine Verletzung von Personen verursachen.**
- c) **Verwenden Sie kein Zubehör, das von dem Werkzeughersteller nicht ausdrücklich entworfen und empfohlen wurde. Die Tatsache, dass das Zubehör an Ihrem Werkzeug angeschlossen werden kann, ist keine Gewährleistung für seinen sicheren Betrieb.**
- d) **Die Nenndrehzahlen des Zubehörs müssen mindestens gleich sein, wie die auf dem Werkzeug angeführten maximalen Drehzahlen. Ein Zubehör, das in höheren Drehzahlen arbeitet, als seine Nenndrehzahlen sind, kann brechen und auseinanderfallen.**
- e) **Der Außendurchmesser und die Dicke Ihres Zubehörs müssen in den Grenzen des Nennumfangs für Ihr elektromechanisches Werkzeug liegen. Ein Zubehör von unrichtiger Größe kann nicht ausreichend geschützt und bedient werden.**
- f) **Die Spannabmessungen von Scheiben, Flanschen, Stützlamellen oder sonstigem Zubehör müssen für die Befestigung auf der Werkzeugspindel geeignet sein. Ein Zubehör mit Spannöffnungen, die nicht den Montageabmessungen des elektromechanischen Werkzeuges entsprechen, kann nicht ausgewuchtet sein, kann übermäßig schwingen und außer Kontrolle geraten.**
- g) **Verwenden Sie kein beschädigtes Zubehör. Prüfen Sie vor jeder Verwendung am Zubehör Folgendes: Abspaltungen und Risse bei den Schleifscheiben, Risse, Zerreißen oder übermäßiger Verschleiß bei den Stützscheiben, gelockerte oder gebrochene Drähte bei den Drahtbürsten. Wenn das Zubehör oder Werkzeug auf den Boden gefallen ist, prüfen Sie es auf etwaige Beschädigung oder Sie montieren ein nicht beschädigtes Zubehör. Nach der Überprüfung und Montage des Zubehörs stellen Sie sich so hin, dass Sie sich außerhalb der Ebene des rotierenden Zubehörs befinden und lassen das Werkzeug bei höchsten Leerdrehzahlen eine Minute laufen. Während dieser Probezeit kommt es bei beschädigtem Zubehör gewöhnlich zum Zerbrechen oder Auseinanderfallen.**
- h) **Verwenden Sie persönliche Schutzausrüstung. Abhängig von der Verwendung, benutzen Sie einen Gesichtsschutz, eine Sicherheitsschutzbrille oder eine Sicherheitsbrille. Verwenden Sie in angemessenem Umfang eine Staubmaske, einen Gehörschutz, Handschuhe und Arbeitsschuhe, die in der Lage ist, Schleif- oder Werkstücksplitter aufzufangen. Ein Augenschutz muss in der Lage sein, die bei verschiedenen Arbeitstätigkeiten entstehenden Splitter aufzufangen. Eine Staubmaske oder ein Respirator müssen in der Lage sein, die bei Ihrer Tätigkeit entstehenden Partikel weg zu filtern. Ein langzeitiger Lärm mit hoher Intensität kann einen Hörverlust verursachen.**
- i) **Stellen Sie sicher, dass sich herumstehende Personen in einem sicheren Abstand vom Arbeitsbereich befinden. Jeder, der sich im Arbeitsbereich aufhält, hat eine persönliche Schutzausrüstung zu verwenden. Werkstücksplitter oder ein beschädigtes Zubehör können herumfliegen und**



eine Verletzung verursachen, und zwar auch außerhalb des unmittelbaren Arbeitsbereiches.

- j) **Halten Sie das Werkzeug nur an den Stellen mit isolierter Oberfläche, da das Schneidwerkzeug bei der Arbeit eine verdeckte Leitung oder die eigene Zuleitung berühren könnte.** Bei der Berührung von Leitungen unter Spannung besteht die Möglichkeit, dass die Metallteile des Schneidwerkzeugs auch unter Spannung stehen und der Benutzer eine Verletzung durch einen Stromschlag erleidet.
- k) **Platzieren Sie die bewegliche Zuleitung außerhalb der Reichweite des rotierenden Werkzeuges.** Verlieren Sie die Kontrolle, kann es zum Durchschneiden oder Durchschleifen der beweglichen Zuleitung und Hineinziehen der Hand oder des Arms in das rotierende Werkzeug kommen.
- l) **Legen Sie das elektromechanische Werkzeug niemals ab, wenn das Werkzeug noch nicht zum Stillstand gekommen ist.** Das rotierende Werkzeug kann die Oberfläche erfassen und außer Kontrolle geraten.
- m) **Tragen Sie das elektromechanische Werkzeug niemals im eingeschalteten Zustand.** Eine zufällige Berührung des rotierenden Werkzeuges kann Ihre Kleidung erfassen und das Werkzeug an Ihren Körper ziehen.
- n) **Reinigen Sie regelmäßig die Lüftungsöffnungen des Werkzeuges.** Der Lüfter des Motors zieht den Staub in das Gehäuse ein und die übermäßige Ansammlung von Metallstaub kann eine elektrische Gefahr verursachen.
- o) **Arbeiten Sie mit dem elektromechanischen Werkzeug nicht in der Nähe von brennbaren Materialien.** Es kann zur Entflammung dieser Materialien durch Funkenbildung kommen.
- p) **Verwenden Sie kein Zubehör mit Flüssigkeitskühlung.** Eine Verwendung von Wasser oder sonstigen Kühlmitteln kann eine Verletzung oder den Tod durch einen Stromschlag verursachen.

## 2.2 Ein Rückschlag und zusammenhängende Warnungen

Ein Rückschlag ist eine plötzliche Reaktion auf ein Klemmen oder ein Hängenbleiben der rotierenden Scheibe, Stützplatte, Bürste oder eines anderen Werkzeuges. Ein Klemmen oder ein Hängenbleiben verursacht ein abruptes Anhalten des rotierenden Werkzeuges, wobei es nachfolgend zu einer unkontrollierten Bewegung des Werkzeuges in Gegenrichtung zur Werkzeugdrehrichtung im Klemmpunkt kommt.

Beispiel: Kommt es zu einem Klemmen oder einem Hängenbleiben der Schleifscheibe im Werkstück, kann die Kante der Scheibe, die in den Klemmpunkt hereinkommt, in die Oberfläche des Materials eindringen und verursachen, dass die Scheibe nach oben herausgedrückt oder weggeschleudert wird. Die Scheibe kann, abhängig von der Bewegungsrichtung der Scheibe im Klemmpunkt, in die Richtung des Benutzers oder von ihm weg springen. Die Schleifscheiben können in solchen Fällen auch brechen.

Der Rückschlag ist ein Ergebnis von nicht richtiger Benutzung des elektromechanischen Werkzeuges und/oder nicht richtigen Arbeitsweisen oder Bedingungen und kann mit richtiger Einhaltung der unten beschriebenen Sicherheitsmaßnahmen verhindert werden.

- a) **Halten Sie das Werkzeug fest und nehmen Sie die richtige Stellung Ihres Körpers und Armes ein, damit Sie fähig sind, den Rückschlagkräften zu widerstehen.** Verwenden Sie stets den Hilfsgriff, wenn das Werkzeug damit ausgestattet ist, und zwar für eine maximale Kontrolle des Rückschlags oder Reaktionsdrehmoments bei der Inbetriebnahme. Der Benutzer ist in der Lage, die Reaktionsdrehmomente und Rückschlagkräfte zu kontrollieren, wenn er die richtigen Sicherheitsmaßnahmen einhält.
- b) **Greifen Sie niemals mit der Hand in die Nähe des rotierenden Werkzeuges.** Das Werkzeug kann Ihre Hand mit dem Rückschlag wegschleudern.
- c) **Stehen Sie nicht im Bereich, in den das Werkzeug kommen kann, wenn es zu einem Rückschlag kommt.** Der Rückschlag bewegt das Werkzeug in die Gegenrichtung zur Bewegung der Scheibe im Klemmpunkt.

- d) **Widmen Sie besondere Aufmerksamkeit der Bearbeitung von Ecken, Scharfkanten usw. Beugen Sie ein Hin- und Herspringen und ein Verklemmen des Werkzeuges vor.** Ecken, Scharfkanten oder das Hin- und Herspringen neigen zum Verklemmen des rotierenden Werkzeuges und verursachen damit den Verlust der Kontrolle oder einen Rückschlag.
- e) **Schließen Sie an das Werkzeug keine Sägekette oder Sägekette mit Zähnen an.** Diese Scheiben verursachen oft einen Rückschlag und den Verlust der Kontrolle.

## 2.3 Sicherheitswarnungen, die für die Arbeitstätigkeiten wie Schleifen und abrasives Schneiden spezifisch sind:

- a) **Verwenden Sie nur solche Typen von Scheiben, die vom Hersteller empfohlen sind und eine spezifische, für die ausgewählte Scheibe konstruierte Abdeckung haben.** Scheiben, die nicht für das elektromechanische Werkzeug ausgelegt sind, können nicht entsprechend abgedeckt werden und sind gefährlich.
- b) **Die Schutzabdeckung muss wegen der maximalen Sicherheit am elektromechanischen Werkzeug sicher befestigt und in richtiger Lage angebracht werden, so dass nur ein kleinster Teil der Scheibe in Richtung zum Benutzer frei ist.** Die Schutzabdeckung schützt den Benutzer vor Scheibensplittern und zufälliger Berührung der Scheibe.
- c) **Die Scheiben sind nur für eine bestimmungsgemäße Verwendung geeignet.** Beispiel: Führen Sie das Schleifen nicht mit dem Seitenteil der Schleifscheibe durch. Die abrasiven Scheiben sind für ein Randschneiden bestimmt, die auf die Scheiben wirkenden Seitenkräfte können die Scheiben zersplittern.
- d) **Verwenden Sie stets unbeschädigte Scheibenflansche, die die richtige Größe und Form für die von Ihnen gewählte Scheibe haben.** Die richtigen Scheibenflansche stützen die Scheibe und reduzieren damit die Möglichkeit des Brechens der Scheibe. Die Flansche für das Schneiden können von den Flanschen zum Schleifen abweichen.
- e) **Verwenden Sie keine abgenutzten Scheiben mit ursprünglich größeren Durchmessern für ein größeres elektromechanisches Werkzeug.** Die für das größere elektromechanische Werkzeug bestimmten Scheiben eignen sich nicht für höhere Drehzahlen und können brechen.

## 2.4 Ergänzende Sicherheitswarnungen, die für die Arbeitstätigkeiten wie abrasives Schneiden spezifisch sind:

- a) **Drücken Sie nicht zu fest auf die Schneidscheibe und üben Sie keinen zu hohen Druck aus. Versuchen Sie nicht, eine übermäßige Schnitttiefe zu erreichen.** Eine Überlastung der Scheibe erhöht die Belastung und Neigung zur Verwindung oder Verklemmen der Scheibe im Schnitt und die Möglichkeit eines Rückschlags oder des Brechens der Scheibe.
- b) **Stehen Sie nicht mit Ihrem Körper in einer Linie mit der rotierenden Scheibe und hinter der Scheibe.** Zu dem Zeitpunkt, wenn sich die Scheibe im Arbeitspunkt weg von Ihrem Körper bewegt, kann der eventuelle Rückschlag die durchdrehende Scheibe und das elektromechanische Werkzeug direkt gegen Sie schleudern.
- c) **Wenn die Scheibe sich verklemmt oder das Schneiden aus irgendeinem Grund unterbrochen wird, schalten Sie das elektromechanische Werkzeug aus und halten Sie es so lange bewegungslos, bis die Scheibe ganz zum Stillstand kommt.** Versuchen Sie niemals, die Schneidscheibe aus dem Schnitt herauszuziehen, wenn die Scheibe sich bewegt, ansonsten kann es zu einem Rückschlag kommen. Überprüfen Sie die Situation und schaffen eine Abhilfe, damit das Verklemmen der Scheibe vermieden wird.
- d) **Setzen Sie das Schneiden im Werkstück nicht fort.** Lassen Sie die Scheibe in vollen Drehzahlen anlaufen und fangen Sie an, vorsichtig zu schneiden. Wenn Sie das Werkzeug erneut mit der Scheibe im Schnitt anlassen, kann es zum

Verklemmen, einem Herausdrücken nach oben oder zu einem Rückschlag kommen.

- e) **Stützen Sie die Tafel und andere große Werkstücke, damit die Gefahr des Verklemmens der Scheibe und des Rückschlags reduziert werden kann.** Große Werkstücke neigen zum Biegen durch das eigene Gewicht. Unter dem Werkstück sind Stützen zu platzieren, in der Nähe der Linie und in der Nähe der Kanten des Werkstücks an beiden Seiten der Scheibe ebenfalls.
- f) **Widmen Sie besondere Aufmerksamkeit der Durchführung „des Schnitts in die Vertiefung“ von bestehenden Wänden oder anderen Blindbereichen.** Die durchdringende Scheibe kann eine Gas- oder Wasserleitung, elektrische Leitung oder Gegenstände durchschneiden, die einen Rückschlag verursachen können.

## 2.5 Sicherheitswarnungen, die für die Arbeitstätigkeiten wie Flachschneiden spezifisch sind:

- a) **Verwenden Sie nicht zu großes Schleifpapier für die Schleifscheibe. Beachten Sie bei der Auswahl des Schleifpapiers die Empfehlungen des Herstellers.** Ein großes, über die Schleifplatte hinausragendes Schleifpapier stellt ein Risiko des Zerreißen dar und kann ein Zerreißen der Scheibe und einen Rückschlag verursachen.

## 2.6 Sicherheitswarnungen, die für die Arbeitstätigkeiten wie Schneiden mit Drahtbürste spezifisch sind:

- a) **Beachten Sie, dass es auch bei einer üblichen Tätigkeit zum Abwerfen von Drahtborsten von der Bürste kommt. Überlasten Sie die Drähte nicht mit einem übermäßigen Druck auf die Bürste.** Die Drahtborsten können leicht durch die Kleidung und/oder die Haut dringen.
- b) **Wenn für das Schleifen mit einer Drahtbürste die Verwendung einer Schutzabdeckung empfohlen ist, stellen Sie sicher, dass es zu keinem Kontakt zwischen der Drahtscheibe oder der Bürste und der Schutzabdeckung kommt.** Die Drahtscheibe oder Bürste kann bei der Arbeit durch die Belastung und Fliehkraft ihren Durchmesser erhöhen.

## 2.7 Weitere Sicherheitshinweise

- Regelmäßig den Stecker und das Kabel prüfen und diese bei Beschädigung von einer autorisierten Kundendienst-Werkstätte erneuern lassen.
- Vor Anschluss an das Stromnetz muss sich der Schalter in Position AUS befinden.
- Führen Sie die Netzanschlussleitung immer vom Werkzeug nach hinten. Die Netzanschlussleitung darf nicht durch Ziehen belastet werden und darf nicht über scharfen Kanten liegen oder über solche geführt werden.
- Achten Sie bei der Arbeit auf einen sicheren und stabilen Stand.
- Nicht in feuchter Umgebung arbeiten.
- **Tragen Sie geeignete persönliche Schutzausrüstungen:** Gehörschutz, Schutzbrille, Staubmaske bei stauberzeugenden Arbeiten und Schutzhandschuhe beim Werkzeugwechsel, festes Schuhwerk.



## 2.8 Restliche Risiken

Auch im Falle ordnungsgemäßer Anwendung der Maschine und bei Einhaltung aller einschlägigen Sicherheitsvorschriften können aus Gründen der Konstruktionsgestaltung der Maschine und ihres Betriebs folgende restliche Sicherheitsrisiken entstehen:

- Gefahr durch die Netzanschlussleitung.
- Gesundheitsgefährdende Staubkonzentration bei der Arbeit in unzureichend belüfteten Räumlichkeiten.

- Verletzungen durch Berührung von unter elektrischer Spannung stehenden Teilen bei Demontage der Maschine oder deren Teilen bei nicht aus der Steckdose gezogenem Stecker der Netzanschlussleitung.
- Nur Original Ersatzteile verwenden.

## 3 Information über den Lärmpegel und Schwingungen

Die Werte wurden im Einklang mit EN 60745 gemessen.

### EBU 230-23 HD

Der Pegel des Schalldrucks  $L_{pA} = 90,6$  dB [A].

Der Pegel der Schallleistung  $L_{WA} = 101,6$  dB [A].

Messungenauigkeit  $K = 3,0$  dB [A].



**ACHTUNG! Bei der Arbeit entsteht Lärm! Verwenden Sie einen Gehörschutz!**

Der Wert der Schwingungen  $a_{h1} = 4,51$  m.s<sup>-2</sup>.

Messungenauigkeit  $K = 1,5$  m.s<sup>-2</sup>.

Die angeführten Werte von Schwingungen und Lärmpegel wurden gemäß den in EN 60745 angeführten Prüfbedingungen gemessen und dienen zum Vergleichen der Werkzeuge. Sie sind auch für eine vorläufige Beurteilung der Belastung mit Schwingungen und dem Lärm beim Einsatz des Werkzeuges geeignet.

Die angeführten Werte von Schwingungen und dem Lärm beziehen sich auf die Hauptverwendung des elektrischen Werkzeuges. Bei einer anderen Verwendung des elektrischen Werkzeuges, mit anderen Werkzeugen oder bei einer unzureichenden Wartung kann sich die Belastung mit Schwingungen und dem Lärm während der ganzen Arbeitszeit deutlich erhöhen.

Für eine genaue Beurteilung während der im Voraus festgelegten Arbeitszeit sind auch die Dauer des Leerlaufbetriebs und das Ausschalten des Werkzeuges im Rahmen dieser Zeit zu berücksichtigen. Damit kann die Belastung während der ganzen Arbeitszeit deutlich reduziert werden.

## 4 Technische Daten

Typ	EBU 230-23 HD
Speisespannung [V]	230
Netzfrequenz [Hz]	50–60
Nennanschlussleistung [W]	2 300
Leerdrehzahlen [U/min]	6 600
Schleif- / Schneidscheibe ø max. [mm]	230
Kreisgeschwindigkeit [m/s]	80
Spannspindel-Gewinde	M 14
Schutz vor wiederholtem Einschalten	✓
Länge des Anschlusskabels [m]	4,0
Gewicht nach EPTA 09/2014 [kg]	5,5
Schutzklasse	II /

## 5 Beschreibung des Geräts / Lieferumfang

- [1].....Schalter
- [2].....Entsperrschalterhebel
- [3].....Lüftungsöffnungen
- [4].....Getriebegehäuse
- [5].....Zusatzhandgriff
- [6].....Spannhals
- [7a]....Spannhebel
- [7b]....Klemmschraube
- [8].....Schutzhaube
- [9].....Spannmutter
- [10a]..Schleifscheibe\*
- [10b]..Schneidscheibe\*
- [11]....Flansch unten
- [12]....Spindel
- [13]....Spindel-Verriegelungsbolzen
- [14]....Schlüssel
- [15]....Leitnut
- [16]....Leitansätze

\*) **Abgebildetes oder beschriebenes Zubehör muss nicht Bestandteil der Lieferung sein.**

## 6 Doppelisolierung

Für eine maximale Sicherheit des Benutzers werden unsere Geräte so konstruiert, damit sie den gültigen europäischen Vorschriften (EN- Normen) entsprechen. Geräte mit Doppelisolierung sind mit dem internationalen Symbol des doppelten Quadrats gekennzeichnet. Solche Geräte dürfen nicht geerdet werden und zu ihrer Speisung reicht ein Kabel mit zwei Adern aus. Die Geräte sind nach der Norm EN 55014 abgeschirmt.

## 7 Verwendung

Die Maschine ist bestimmt für Trennung, Schruppbearbeitung und Bürsten von Metall- und Steinmaterialien ohne Wasserverwendung. Bei einer bestimmungswidrigen Verwendung übernimmt der Benutzer die Verantwortung.

## 8 Schutzelemente und ihre Montage

Die Schleifmaschine darf nur mit der aufgesetzten Schutzhaube verwendet werden!



**Achtung! Verletzungsgefahr durch einen Stromschlag. Ziehen Sie vor jeder Manipulation mit der Maschine den Stecker von der Steckdose ab**

## 8.1 Schutzhaube

Lösen Sie den Spannhebel [7a]. Setzen Sie die Schutzhaube [8] auf den Spannhals [6] auf. Sie müssen den Leitansatz [15] in die Nuten [16] am Spannhals einführen [6]. Stellen Sie die Schutzhaube [8] in die gewünschte Arbeitsstellung ein und ziehen die Muffe mit dem Spannhebel [7a] fest.

## 8.2 Zusatzhandgriff

Dank einer speziellen Bauform werden die Schwingungen durch den Zusatzhandgriff [5] reduziert. Der Zusatzhandgriff kann aus der linken oder rechten Seite des Getriebegehäuses [4] angeschraubt werden. Für einige Arbeiten wird das Anschrauben des Griffs auf das Getriebegehäuse vom oben bevorzugt.

## 9 Schleif- oder Schneidscheibe spannen



**Achtung! Verletzungsgefahr durch einen Stromschlag. Ziehen Sie vor jeder Manipulation mit der Maschine den Stecker von der Steckdose ab!**

Reinigen Sie den unteren Flansch [11] und die Spannmutter [9], sowie auch die Spannflächen der Schleif [10a]- bzw. Schneidscheibe [10b]. Setzen Sie den unteren Flansch [11] (mit dem Besatz nach außen) auf die Spindel [12] auf. Setzen Sie die Schleif [10a]- bzw. Schneidscheibe [10b] auf. Der Besatz des unteren Flansches [11] muss genau in die Öffnung der Schleifscheibe bzw. der Schneidscheibe einrasten. Setzen Sie anschließend die Spannmutter [9] auf die Spindel [12] auf, so dass beim Spannen der Schleifscheibe der Besatz der Spannmutter [9] in Richtung zur Scheibe zeigt. Beim Spannen der Schneidscheibe muss der Besatz der Spannmutter [9] weg von der Scheibe zeigen!

Drücken Sie den Verriegelungsbolzen der Spindel [13] ein.

**Achtung! Verwenden Sie den Verriegelungsbolzen nur dann, wenn die Spindel im Stillstand und die Maschine von dem Speisenetz abgezogen sind.**

Drehen Sie solange die Schleifspindel an der Schleif-/ Schneidscheibe [10a]; [10b]/ die Schleifspindel [12], bis der Verriegelungsbolzen [13] einrastet. Ziehen Sie die Spannmutter [9] mit dem Schlüssel [14] fest.

**Achtung! Überprüfen Sie vor dem Einschalten der Maschine, dass die Scheibe zwischen dem unteren Flansch [11] und der Spannmutter [9] nicht frei dreht.**

## 10 Inbetriebnahme und Bedienung

Überprüfen Sie, ob die Angaben auf dem Herstellerschild mit der tatsächlichen Spannung der Stromquelle übereinstimmen. Das für 230 V bestimmte Werkzeug darf auch an 220/240 V angeschlossen werden.

### 10.1 Einschalten – Ausschalten

Drücken Sie den Sicherungshebel [2] nach vorne, womit der Hebel des Schalters [1] entriegelt wird. Drücken Sie gleichzeitig den Hebel des Schalters [1] und die Maschine wird in Betrieb gesetzt, mit dem Loslassen hält sie ein.

## 10.2 Dauerbetrieb

Drücken Sie den Sicherungshebel [2] nach vorne, womit der Hebel des Schalters [1] entriegelt wird. Drücken Sie gleichzeitig den Hebel des Schalters [1] und den Sicherungshebel [2] nach vorne zu. Die Unterbrechung des Dauerbetriebs wird mit einem erneuten Drücken und Lösen des Hebels des Schalters [1] erreicht.

## 10.3 Netzanschluss

**! WARNUNG! Verletzungsgefahr bei Verwendung eines Elektrowerkzeugs mit falscher Netzversorgung.**

Das Gerät darf nur mit einphasigem Wechselstrom mit einer Nennspannung von 220–240 V / 50–60 Hz verwendet werden. Das Werkzeug verfügt über eine Doppelisolierung gegen elektrischen Schlag gemäß EN 60745 und über eine integrierte Störungsunterdrückungsfunktion gemäß EN 55014.

Stellen Sie vor dem Einschalten des Geräts sicher, dass die Daten auf dem Typenschild der tatsächlichen Spannung des elektrischen Anschlusses entsprechen.

Bei Bedarf kann das Netzkabel wie folgt verlängert werden:

- Länge 20 m, Leiterquerschnitt  $3 \times 1,5 \text{ mm}^2$

- Länge 50 m, Leiterquerschnitt  $3 \times 2,5 \text{ mm}^2$

Verwenden Sie nur Verlängerungskabel, die für den Außenbereich bestimmt und entsprechend gekennzeichnet sind.

### Betrieb mit einem vom Verbrennungsmotor angetriebenen Stromgenerator (EG)

Der Gerätehersteller garantiert nicht einen einwandfreien Betrieb mit einem beliebigen EG.

Das Gerät kann mit einem EG verwendet werden, wenn die folgenden Bedingungen erfüllt sind:

- » Die Ausgangsspannung des EG muss immer im Bereich von  $230 \text{ VAC} \pm 10 \%$  liegen. Der EG sollte mit einer automatischen Spannungsregelung (AVR – Automatic Voltage Regulation) ausgestattet sein. Ohne diese Regelung funktioniert das Werkzeug möglicherweise nicht richtig und kann beschädigt werden!
- » Die EG-Leistung muss mindestens 2,5-mal höher sein als der Anschlusswert des Geräts.
- » Beim Betrieb mit einem EG mit unzureichender Leistung können die Drehzahlen schwanken und die Leistung des Werkzeugs abnehmen.

## 11 Motorelektronik

Erhöht die Produktivität, die Lebensdauer der Schleifmaschine, den Arbeitskomfort, die Qualität und Arbeitssicherheit. Gewährt folgende Funktionen:

### 11.1 Schutz vor wiederholtem Einschalten

Wenn es bei der Arbeit zur Unterbrechung der Speisung kommt (Herausziehen der Gabel der beweglichen Zuleitung, Ausfall des Sicherungsschalters, usw.) und der Schalter in der eingeschalteten Stellung eingerastet bleibt, kommt es nach der Wiederherstellung der Speisung nicht zu einem Selbstanlauf der Maschine. Für den Anlauf der Maschine ist den Schalter der Schleifmaschine zuerst auszuschalten und danach einzuschalten.

### 11.2 Sanfter Anlauf

Nach dem Einschalten der Schleifmaschine sichert die Regelelektronik einen stufenlosen Anlauf in die Arbeitsdrehzahlen ohne unnötige Schläge. Damit wird der Verschleiß der Übertragungen reduziert und die Lebensdauer der Schleifmaschine verlängert.

## 12 Schleif- und Schneidscheiben

**! Die angeführten Werte dürfen nicht niedriger sein, als die in den technischen Parametern in dieser Anleitung angegebenen Werte.**

Man darf Scheiben mit einer erlaubten Kreisgeschwindigkeit von 80 m/s und höher verwenden.

**Lassen Sie zur Prüfung die neuen Scheiben ca. 1 Minute leeren. Verwenden Sie nicht die nicht ausgewuchteten und schwingenden Scheiben und scheidern Sie solche Scheiben aus.**

Schützen Sie die Scheiben vor Anprallen, Schlägen und Schmierfett. Bei dem Verschleiß der Schleif- und Schneidscheiben empfiehlt sich, sie zu erneuern. Damit bleibt die optimale Schleif- ggf. Schneidleistung eingehalten (die optimale Kreisgeschwindigkeit der Schleif- oder Schneidscheiben).

## 13 Wartung und Service



**Achtung! Verletzungsgefahr durch einen Stromschlag. Ziehen Sie vor jeder Manipulation mit der Maschine den Stecker von der Steckdose ab!**

Die Lüftungsöffnungen des Motorgehäuses [3] dürfen nicht verstopfen.

Der Austausch des Kabels darf nur in einer fachlichen Elektrowerkstatt, die über die Berechtigung zur solchen Arbeiten verfügt, durchgeführt werden.

**Nach ca. 150 Betriebsstunden sind folgende Arbeiten durchzuführen:**

Die Kontrolle der Bürstenlänge. Bürsten kürzer als 5 mm sind zu erneuern.

Wenn die Bürsten verschlissen sind, schaltet sich die Maschine automatisch aus. Zur Wartung ist die Maschine in die Servicewerkstatt zu schicken.

Der Austausch des Schmierfett im Getriebegehäuse und in den Lagern.



**Achtung! Hinsichtlich der Sicherheit bei einem Unfall durch einen Stromschlag und Einhaltung der Schutzklasse, müssen alle Wartungs- und Servicearbeiten, bei denen die Demontage des Maschinengehäuses erforderlich ist, nur im autorisierten Servicestützpunkt durchgeführt werden!**

Die aktuelle Liste der autorisierten Servicestützpunkte finden Sie unter [www.narex.cz](http://www.narex.cz) im Abschnitt „Servicestellen“.

## 14 Zubehör

Das entsprechende Zubehör für dieses Elektrowerkzeug ist als übliche Ware in allen Laden mit Elektrowerkzeugen erhältlich.

## 15 Lagerung

Die verpackte Maschine kann im trockenen Lager ohne Heizung gelagert werden, wo die Temperatur nicht unter  $-5 \text{ }^\circ\text{C}$  sinkt.

Die unverpackte Maschine nur im trockenen Lager aufbewahren, wo die Temperatur nicht unter  $+5 \text{ }^\circ\text{C}$  sinkt und wo eine abrupte Temperaturschwankung verhindert wird.

## 16 Entsorgung

Die Elektrowerkzeuge, das Zubehör und Verpackungen sollten zu einer erneuten Verwertung, welche die Umwelt nicht beschädigt, abgegeben werden.

**Nur für EU-Länder:**

Die Elektrowerkzeuge nicht in den Kommunalabfall werfen!

Gemäß der europäischen Richtlinie 2002/96/EG über alte Elektro- und Elektronikgeräte und ihre Durchsetzung in den nationalen Gesetzen muss ein unbenutzbares auseinandergelagertes Elektrowerkzeug zu einer erneuten Verwertung, welche die Umwelt nicht beschädigt, gesammelt werden.

## 17 Garantie

Auf unsere Geräte gewähren wir eine Garantie auf Material- oder Fertigungsmängel gemäß den gesetzlichen Bestimmungen des gegebenen Landes, mindestens jedoch 12 Monate. In den Staaten der Europäischen Union beträgt die Garantiezeit 24 Monate bei einer ausschließlichen privaten Verwendung (mit einer Rechnung oder einem Lieferschein nachgewiesen).

Schäden, die sich aus einem natürlichen Verschleiß, Überlastung, nicht richtiger Verwendung ergeben, bzw. Schäden, verursacht durch den Benutzer oder mit einer Verwendung im Widerspruch zu der Bedienungsanleitung, oder Schäden, die beim Einkauf bekannt waren, sind aus der Garantie ausgeschlossen.

### Anmerkung

Aufgrund der ständigen Forschungs- und Entwicklungsarbeiten sind Änderungen der herein gemachten technischen Angaben vorbehalten.

## 18 Konformitätserklärung

### EBU 230-23 HD:

Wir erklären, dass diese Anlage die Anforderungen folgender Normen und Richtlinien erfüllt.

### Sicherheit

EN 60745-1: 2009 + A11: 2010

EN 60745-2-3:2011 + A2:2013 + A11:2014 + A12:2014 + A13:2015

Richtlinie 2006/42/EC

### Elektromagnetische Verträglichkeit

EN 55014-1: 2017

EN 55014-2: 2015

EN 61000-3-2: 2014

EN 61000-3-3: 2013

Richtlinie 2014/30/EU

### RoHS

Richtlinie 2011/65/EU

Er Aufbewahrungsort der technischen Dokumentation:

Narex s.r.o., Chelčického 1932, 470 01 Česká Lípa, Tschechische Republik



Narex s.r.o.  
Chelčického 1932  
470 01 Česká Lípa

Jaroslav Hybner  
Geschäftsführer der Gesellschaft  
01. 05. 2022



## Amoladora angular EBU 230-23 HD

### Instrucciones de uso originales

#### Tabla de materias

1	Instrucciones de seguridad.....	32
1.1	Instrucciones de seguridad generales.....	32
2	Instrucciones especiales de seguridad.....	33
2.1	Informaciones de seguridad conjuntas para labores de trabajo de rectificado, rectificado de superficie plana, rectificado con cepillo de hierro, o corte abrasivo:.....	33
2.2	Salto en sentido contrario al sentido de giro y advertencias al respecto.....	34
2.3	Advertencias de seguridad específicamente para labores de rectificado y corte abrasivo:.....	34
2.4	Advertencias de seguridad adicionales, específicamente para labores de corte abrasivo:.....	34
2.5	Advertencias de seguridad específicamente para labores de trabajo de rectificado plano:.....	34
2.6	Advertencias de seguridad específicamente para labores de trabajo de rectificado con cepillo de hierro:.....	34
2.7	Otras indicaciones de seguridad.....	35
2.8	Riesgos residuales.....	35
3	Información sobre el nivel de ruido y vibraciones.....	35
4	Especificaciones técnicas.....	35
5	Descripción de la máquina.....	35
6	Aislamiento doble.....	35
7	Uso.....	36
8	Elementos de protección y montajes de éstos.....	36
8.1	Cubierta protectora.....	36
8.2	Sujetador auxiliar.....	36
9	Ajuste del disco de rectificado o el disco de corte.....	36
10	Puesta en servicio.....	36
10.1	Conexión y/o desconexión.....	36
10.2	Servicio permanente.....	36
10.3	Conector de red.....	36
11	Electrónica del motor.....	36
11.1	Protección contra encendido reiterado.....	36
11.2	Impulso paulatino.....	36
12	Discos rectificadores y de corte.....	36
13	Mantenimiento y servicio.....	37
14	Accesorios.....	37
15	Almacenamiento.....	37
16	Reciclaje.....	37
17	Garantía.....	37
18	Declaración de conformidad.....	37

#### 1 Instrucciones de seguridad

##### 1.1 Instrucciones de seguridad generales



**¡ADVERTENCIA!** Lea todas las instrucciones de seguridad y el manual completo. La violación de todas las siguientes instrucciones puede ocasionar accidentes por contacto con corriente eléctrica, puede originar un incendio y/o causar graves lesiones a las personas.

Guarde cuidadosamente todas las instrucciones y el manual para su uso futuro.

La denominación «herramienta eléctrica», utilizada en las presentes instrucciones de advertencia significa una herramienta eléctrica, que se alimenta (toma móvil) de la red eléctrica, o herramienta, que se alimenta de baterías (sin toma móvil).

##### 1) Seguridad del medio laboral

a) Mantenga limpio y bien iluminado el puesto de trabajo. El desorden y la oscuridad suelen ser la causa de accidentes en el puesto de trabajo.

b) No utilice herramientas eléctricas en un medio con peligro de explosión, en los que haya líquidos inflamables, gases o polvo. En la herramienta eléctrica se producen chispas, que pueden inflamar polvo o vapores.

c) Al utilizar la herramienta eléctrica, impida el acceso de niños y otras personas al lugar. Si usted es interrumpido en la actividad que realiza, esto puede disociarlo de ella.

##### 2) Seguridad de manipulación con electricidad

a) La clavija de la toma móvil de la herramienta eléctrica tiene que responder a las características del enchufe de la red. Nunca repare la clavija de manera alguna. Nunca utilice adaptadores de enchufe con herramientas, que tengan conexión de protección a tierra. Las clavijas, que no sean destruidas por reparaciones y los enchufes correspondientes limitan el peligro de accidentes por contacto con la electricidad.

b) Evite el contacto del cuerpo con objetos conectados a tierra, por ejemplo, tubos, cuerpos de calefacción central, cocinas y neveras. El peligro de accidente con corriente eléctrica aumenta cuando su cuerpo entra en contacto con la tierra.

c) No exponga la herramienta eléctrica a la lluvia, humedad o a que se moje. Si la herramienta eléctrica se moja, aumentará el peligro de accidente por contacto con electricidad.

d) No utilice la toma móvil para otros fines. Nunca cargue o tire de la herramienta eléctrica por la toma, ni nunca extraiga la clavija del enchufe tirándola de la toma. Proteja la toma contra el calor, grasa, piezas móviles y con bordes afilados. Las tomas dañadas o enredadas aumentan el peligro de accidente con electricidad.

e) Si la herramienta eléctrica es utilizada en exterior, use un cable alargador adecuado para exteriores. Con el uso del cable alargador para exteriores se reduce el peligro de accidente con electricidad.

f) Si la herramienta eléctrica es utilizada en un medio húmedo, use una alimentación con un protector de corriente (RCD). Utilizando un RCD, se reduce el peligro de accidente con electricidad.

##### 3) Seguridad de las personas

a) Al utilizar la herramienta eléctrica, sea prudente y ponga atención a lo que esté haciendo, concéntrese y actúe con cordura. Si está cansado o está bajo los efectos del alcohol, drogas o medicinas, no trabaje con la herramienta eléctrica. Un mínimo descuido al utilizar la herramienta eléctrica puede originar un grave accidente de personas.

b) Utilice medios de protección. Siempre utilice protección de la vista. Los medios de protección, utilizados de conformidad con las condiciones laborales, como p.ej., respiradores, calzado de seguridad antideslizante, coberturas de la cabeza, o protectores de ruido, pueden reducir el peligro de lesiones de personas.

c) Evite un encendido casual. Cerciórese de que el pulsador esté en posición de apagado cuando vaya a introducir la clavija en el enchufe y/o cuando vaya a cambiar las baterías, o porte las herramientas. Asimismo, la causa de accidentes puede ser también el portar una herramienta con el dedo puesto en el pulsador, o el conectar la clavija con el pulsador en posición de encendido.

d) Antes de encender una herramienta, retire todos los instrumentos de calibración o llaves. El dejar un instrumento de calibración o una llave fija a una parte giratoria de una herramienta eléctrica puede ser la causa de lesiones de personas.

e) Trabaje hasta donde tenga alcance con seguridad. Mantenga siempre una posición estable y equilibrio. De esta manera podrá tener un dominio pleno de la herramienta eléctrica en situaciones imprevistas.

f) Use ropa adecuada. No utilice ropa holgada ni joyas. Procure mantener el cabello, la ropa y los guantes a una distancia prudencial de las partes móviles. La ropa holgada, joyas y el cabello largo pueden ser atrapados por las partes móviles.



g) Si se disponen de medios para conectar equipos de extracción y recogida de polvo, cerciéndose de que éstos estén bien conectados y de usarlos correctamente. El uso de tales equipos puede reducir el peligro causado por la presencia de polvo.

#### 4) Uso de herramientas eléctricas y cuidados de éstas

a) No sobrecargue la herramienta eléctrica. Utilice la herramienta correcta, que esté destinada para el trabajorealizado. Una herramienta eléctrica adecuada trabajará mejor y de una manera más segura en la labor para la que ha sido diseñada.

b) No utilice una herramienta eléctrica, que no se pueda encender y apagar mediante el pulsador. Cualquiera herramienta eléctrica que no se pueda operar a través del pulsador, constituye un peligro y hay que repararla.

c) Desconecte la herramienta sacando la clavija del enchufe, y/o desconectando la batería, antes de hacer cualquier calibración, cambio de accesorios, o antes de guardar una herramienta eléctrica, que no se esté utilizando. Estas medidas de seguridad, preventivas reducen el peligro de un encendido casual de la herramienta eléctrica.

d) La herramienta eléctrica que no se esté utilizando, aléjela del alcance de los niños y no permita que la utilicen personas que no hayan sido instruidas, sobre el uso de la misma. La herramienta eléctrica constituye un peligro en manos de usuarios inexpertos.

e) Dé mantenimiento a la herramienta eléctrica. Revise la calibración de las partes móviles y su movilidad, fíjese si hay grietas, piezas partidas y cualquier otra situación, que pueda afectar el funcionamiento de la herramienta eléctrica. Si está deteriorada, mándela a reparar antes de volverla a usar. Muchos accidentes se producen por un mantenimiento insuficiente de la herramienta eléctrica.

f) Mantenga afilados y limpios los instrumentos de corte. Los instrumentos de corte afilados correctamente y limpios tienen menos probabilidad de que se enreden con el material o se bloqueen, el trabajo con ellos se controla con más dominio.

g) Utilice herramientas eléctricas, accesorios, instrumentos de trabajo y otros instrumentos, que sean conformes a las presentes instrucciones, y de la forma que haya sido recomendada para una herramienta eléctrica, concreta, tomándose en cuenta las condiciones de trabajo y el tipo de trabajo realizado. El uso de una herramienta eléctrica para realizar otras actividades que no sean las concebidas, pueden originar situaciones de peligro.

#### 5) Servicio de reparación

a) Confíe la reparación de su herramienta eléctrica a un personal cualificado, quien utilizará piezas de repuesto idénticas. De esta manera se garantiza el mismo nivel de seguridad que tenía la herramienta antes de su reparación.

## 2 Instrucciones especiales de seguridad

### 2.1 Informaciones de seguridad conjuntas para labores de trabajo de rectificad, rectificad de superficie plana, rectificad con cepillo de hierro, o corte abrasivo:

a) Esta herramienta electromecánica ha sido diseñada para usarla como amoladora, rectificadora de superficie plana, rectificadora con cepillo de hierro, o herramienta de corte. Lea todas las advertencias de seguridad, instrucciones, ilustraciones y especificaciones referidas a esta herramienta electromecánica. La violación de todas las instrucciones indicadas abajo puede tener como resultado un accidente con corriente eléctrica, incendio y/o lesiones graves.

b) No se recomienda pulir con esta herramienta. La realización de labores para las que la herramienta no está diseñada puede crear una situación de riesgo y causar lesiones a las personas.

c) No utilice accesorios, que no hayan sido diseñados expresamente y recomendados por el fabricante de la herramienta.

El mero hecho de que el accesorio se puede conectar a su herramienta no garantiza su funcionamiento seguro.

d) Las revoluciones nominales del accesorio tienen que ser por lo menos iguales que las revoluciones máximas, indicadas en la herramienta. El accesorio, que trabaje a más revoluciones que las revoluciones, se puede partir a la mitad o en varias partes.

e) El diámetro exterior y el espesor de su accesorio debe estar entre los límites del rango nominal para su herramienta electromecánica. Un accesorio de un tamaño inadecuado no podrá ser lo suficientemente protegido ni manipulado.

f) Las dimensiones de la sujeción de los discos, bridas, los platos de apoyo u otras partes de su accesorio tienen que ser los adecuados para el huso de la herramienta. El accesorio con orificios de sujeción, que no concuerde con las dimensiones de montaje de la herramienta electromecánica, no tendrá equilibrio, puede vibrar excesivamente y hacer que se pierda el control sobre.

g) No utilice un accesorio deteriorado. Antes de usar el accesorio, revise lo siguiente: si hay grietas en los discos de pulir y si las bases de apoyo están agrietadas, desgarradas o extremadamente gastadas y si los cepillos de hierro tienen los alambres flojos o partidos. Si el accesorio o la herramienta se caen, revíselos o monte un accesorio no dañado. Una vez hecha la revisión y montado el accesorio, colóquese, al igual que las personas de los alrededores, fuera del área del accesorio rotatorio y deje en baja la herramienta, a altas revoluciones, durante un minuto. Durante este período de prueba, el accesorio que esté deteriorado, por lo general se parte a la mitad o en varios pedazos.

h) Utilice medios de protección. En dependencia del uso, utilice un protector para la cara, gafas protectoras o gafas de seguridad. Utilice proporcionadamente máscara antipolvo, protectores de ruido, guantes y ceñideras capaces de retener las partículas del abrasivo o la pieza labrada. La protección de la vista tiene que ser capaz de retener las partículas volantes que se desprenden al realizar diferentes labores. El respirador o la máscara antipolvo tienen que ser capaz de filtrar las partículas que se desprenden durante la actividad que usted realiza. El exponerse durante largo tiempo a un ruido de gran intensidad puede ocasionar pérdida del oído.

i) Haga que las personas de los alrededores se mantengan a una distancia de seguridad del puesto de trabajo. Todo el que entre en el área de trabajo tiene que utilizar medios de protección. Las partículas de una pieza labrada o un accesorio deteriorado pueden saltar y ocasionar lesiones, incluso fuera totalmente del área de trabajo.

j) Al realizar un trabajo en el que el instrumento de corte pudiera entrar en contacto con una instalación eléctrica encubierta o con la propia alimentación móvil, coja la herramienta solamente por los lugares de sujeción con aislamiento. Cuando el instrumento de corte entra en contacto con un conductor «con corriente», la corriente llega las partes metálicas y accesibles de la herramienta, dando lugar a un accidente del usuario por contacto con corriente eléctrica.

k) Ponga la alimentación móvil fuera del alcance del instrumento rotario. Si usted pierde el control, la alimentación móvil se puede partir o reafilar y su mano puede ser atraída por el instrumento rotatorio.

l) Nunca coloque la herramienta electromecánica cuando el instrumento esté en movimiento. El instrumento rotatorio se puede enredar con la superficie y hacer que usted pierda el control sobre la herramienta.

m) Nunca ponga en funcionamiento la herramienta electromecánica cuando la vaya a trasladar hacia donde está usted. Cualquier contacto fortuito que se produzca con el instrumento rotatorio puede desgarrar su ropa, atraer el instrumento hacia su cuerpo.

n) Limpie con regularidad los orificios de ventilación de la herramienta. El ventilador del motor extrae el polvo, que está dentro de la caja y la gran acumulación de polvo puede constituir un peligro.

- o) No trabaje con la herramienta electromecánica cerca de materiales inflamables. Estos materiales se podrían encender con las chispas.*
- p) No utilice accesorios que requieran de enfriamiento por líquido. El uso de agua u otros líquidos de enfriamiento puede causar un accidente o la muerte por contacto con electricidad.*

## 2.2 Salto en sentido contrario al sentido de giro y advertencias al respecto

El salto en sentido contrario al sentido de giro es una reacción repentina ante el encogimiento o bloqueo del disco rotatorio, plato de apoyo, cepillo u otro instrumento. El encogimiento o atascamiento da lugar a un paro repentino del instrumento rotatorio y esto a la vez hace que el instrumento descontrolado se mueva en sentido contrario a las revoluciones del instrumento, en un punto de atascamiento. Ejemplo: si el disco lijador se encoge o bloquea en la el borde del disco que entra en el punto de encogimiento puede llegar hasta la superficie del material y hacer que el disco salga con presión hacia arriba o que sea lanzado. En dependencia del sentido del movimiento del disco en el punto de atascamiento, el mismo puede saltar en dirección al usuario o en sentido contrario a éste. En estos casos, los discos lijadores se pueden también partir.

El salto en sentido contrario al sentido de giro es el resultado de un uso incorrecto de la herramienta electromecánica y/o de procedimientos de trabajo inadecuadamente, lo cual se puede evitar cumpliendo al pie de la letra las medidas de seguridad descritas a continuación.

- a) Sostenga firmemente la herramienta y mantenga una postura correcta de su cuerpo y los brazos para ser capaz de resistir la fuerza del salto en sentido contrario al sentido de giro. Si la herramienta cuenta con equipamiento para controlar al máximo el salto en sentido contrario al sentido de giro o el momento de torsión como reacción al ponerla en funcionamiento. El usuario es capaz de revisar el momento de torsión de reacción y la fuerza del salto en sentido contrario al sentido de giro si cumple correctamente con las medidas de seguridad.*
- b) Nunca acerque las manos al instrumento rotatorio. El instrumento puede lanzar su mano al producirse el salto en sentido contrario al sentido de giro.*
- c) No esté en las áreas donde la herramienta tenga alcance debido a un salto en sentido contrario al sentido de giro. El salto en sentido contrario al sentido de giro tira la herramienta en sentido contrario al movimiento del disco en el punto de atascamiento.*
- d) Tenga sumo cuidado con el desbastado de esquinas, bordes agudos y otros. Evite que el instrumento salte y se bloquee. Las esquinas y los bordes agudos, o los saltos tienden a bloquear el instrumento rotatorio, lo cual hace que se pierda el control, o puede producir un salto en sentido contrario al sentido de giro.*
- e) No conecte a la herramienta un disco de corte y tallado de transmisión por cadena, o un disco de corte dentado. Estos discos producen un salto en sentido contrario al sentido de giro y pérdida del control.*

## 2.3 Advertencias de seguridad específicamente para labores de rectificado y corte abrasivo:

- a) Utilice únicamente tipos de discos, que sean recomendados por el fabricante y una cubierta protectora diseñada para el tipo de disco seleccionado. Los discos para los que no haya sido diseñada una herramienta electromecánica no podrán ser ciertos de forma adecuada, por lo tanto son un peligro.*
- b) La cubierta protectora tiene que quedar bien fija a la herramienta electromecánica y puesta en posición correcta para garantizar una máxima seguridad, de manera tal que quede descubierta una parte mínima del disco en sentido del usuario. La cubierta protectora ayuda a proteger al usuario de las partículas de metal que salen del disco y de un contacto casual con el disco.*

- c) Los discos hay que utilizarlos solamente para los usos recomendados. Ejemplo: no afíle con el lateral del disco de corte. Los discos abrasivos de corte están concebidos para corte periférico, la fuerza lateral, que actúa sobre los discos los podría destruir.*
- d) Utilice siempre bridas de discos no deterioradas y que sean de una medida adecuada y que se correspondan con la forma del disco escogido por usted. Unas bridas correctas del disco lo sostienen disminuyendo así la posibilidad de que éste se parta. Las bridas para corte se pueden diferenciar de las bridas para rectificado.*
- e) No utilice discos desgastados, que originalmente eran de dimensiones mayores, para herramientas electromecánicas más grandes. Los discos concebidos para herramientas electromecánicas más grandes no son adecuados para una mayor cantidad de revoluciones de una herramienta más pequeña y se pueden partir.*

## 2.4 Advertencias de seguridad adicionales, específicamente para labores de corte abrasivo:

- a) No empuje el disco de corte y no haga una presión excesiva sobre él. No trate de hacer un corte extremadamente profundo. Cuando el disco está sobrecargado, aumenta la carga y el disco tiende a encorvarse o atascarse.*
- b) No ponga su cuerpo en la línea delantera y trasera del disco rotatorio. En el momento en que el disco se mueve en sentido contrario a su cuerpo, en el punto de trabajo, el salto en sentido contrario al sentido de giro puede hacer que la herramienta electromecánica y el disco girando le caiga directamente a usted.*
- c) Si el disco se atasca o el corte se interrumpe por cualquier razón, apague la herramienta electromecánica y sosténgala sin que se mueva hasta que el disco pare. Nunca intente sacar el disco del corte si está en movimiento, de lo contrario puede producirse un salto en sentido contrario al sentido de giro. Compruebe la situación y tome medidas para que el disco no se pueda atascar.*
- d) No siga cortando en la pieza labrada. Deje que el disco alcance todas las revoluciones y comience a cortar con cuidado. Si usted vuelve a arrancar la herramienta con el disco en el corte, el disco se puede atascar, salir poco a poco hacia arriba o saltar en sentido contrario al sentido de giro*
- e) Asegure los paneles y otras piezas grandes de unidades labradas para reducir el peligro de que el disco se atasque y salte en sentido contrario al sentido de giro. Las piezas labradas grandes tienen tendencia a encorvarse por su propio peso. Los apoyos tienen hay que colocarlos debajo de la pieza labrada, cerca de la línea de corte y cerca de los bordes de la pieza labrada, a ambos lados del disco.*
- f) Ponga especial atención a la hora de hacer un «corte en una cavidad» en paredes terminadas u otras áreas sin salida. Un disco penetrante puede hacer un corte en tuberías de gas o de agua, en objetos o instalaciones eléctricas o puede saltar en sentido contrario al sentido de giro.*

## 2.5 Advertencias de seguridad específicamente para labores de trabajo de rectificado plano:

- a) No utilice un papel de esmeril grande para el plato de rectificado. Al seleccionar el papel de esmeril, rijase por las recomendaciones del fabricante. Un papel de esmeril, que sobresalga por el disco de rectificado corre el peligro de desgarrarse, además, el disco se puede atascar y saltar en sentido contrario al sentido de giro.*

## 2.6 Advertencias de seguridad específicamente para labores de trabajo de rectificado con cepillo de hierro:

- a) Tenga en cuenta que cuando se realiza una actividad corriente, se desprenden cerdas del cepillo. No sobrecargue*

las cerdas con una carga excesiva del cepillo. Las cerdas metálicas penetran con facilidad en la ropa y/o en la piel.

- b) **Si para el rectificado con cepillo de hierro está recomendado utilizar una cubierta protectora, cerciéndose de que no haya ningún contacto entre el disco de alambre o el cepillo y la cubierta protectora.** El disco de alambre o el cepillo puede aumentar de diámetro cuando trabaja bajo los efectos de carga y fuerza centrífuga.

## 2.7 Otras indicaciones de seguridad

- Controle periódicamente el enchufe y el cable y, en caso de que presenten daños, acuda a un taller autorizado para que los sustituya.
- El interruptor tiene que estar en la posición APAGADO antes de la conexión a la corriente.
- Pase el cable de conexión a la red siempre de la herramienta hacia atrás. No se debe tensar el cable de conexión a la red tirando de él ni se debe situar ni pasar por bordes afilados.
- Asegúrese de que adopta una postura estable y segura durante el trabajo.
- No utilizar en un entorno húmedo.
- **Es imprescindible utilizar los equipos de protección individual adecuados:** protección de oídos, gafas de protección, mascarilla en caso de trabajos que generen polvo y guantes de protección al cambiar de herramienta, calzado resistente.



## 2.8 Riesgos residuales

Incluso haciendo un uso correcto de la máquina y cumpliendo con todas las normas de seguridad aplicables, es posible que se produzcan todavía los siguientes riesgos de seguridad residuales debido al diseño de la máquina:

- Peligro por el cable de conexión a la red.

- Concentración de polvo nociva para la salud al trabajar en lugares con ventilación insuficiente.
- Lesiones por contacto con piezas sometidas a tensión eléctrica al desmontar la máquina o sus piezas si no se ha desenchufado el cable de conexión a la red de la toma de corriente.
- Utilizar exclusivamente piezas de recambio originales.

## 3 Información sobre el nivel de ruido y vibraciones

Los valores fueron medidos de conformidad con la EN 60745.

### EBU 230-23 HD

Nivel de presión acústica  $L_{pA} = 90,6$  dB (A).

Nivel de potencia acústica  $L_{WA} = 101,6$  dB (A).

Imprecisión de medición  $K = 3,0$  dB (A).



**¡ATENCIÓN! ¡En el trabajo hay ruido!  
¡Use protección para los oídos!**

El valor de vibraciones calculado, que influye en las manos y brazos  $a_h = 4,51$  m.s<sup>-2</sup>.

Imprecisión de medición  $K = 1,5$  m.s<sup>-2</sup>.

Los valores de emisión indicados (vibración, ruido) se han medido conforme a las condiciones de la norma EN 60745 y sirven para la comparación de máquinas. Son adecuados para una evaluación provisional de los valores de vibración y ruido en la aplicación.

Los valores de emisión indicados representan las aplicaciones principales de la herramienta eléctrica. No obstante, si se emplea la herramienta eléctrica para otras aplicaciones, con otras herramientas o con un mantenimiento insuficiente, puede aumentar notablemente los valores de vibración y ruido en todo el tiempo de trabajo.

También se tienen que tener en cuenta los tiempos de marcha en vacío y de inactividad de la máquina para obtener una evaluación exacta durante un tiempo fijado, pues el valor obtenido en la medición incluyendo estos tiempos puede resultar mucho más bajo.

## 4 Especificaciones técnicas

Modelo	EBU 230-23 HD
Tensión de alimentación (V)	230
Frecuencia de la red (Hz)	50-60
Potencia absorbida (W)	2 300
Revoluciones en vacío (min <sup>-1</sup> )	6 600
Muela abrasiva / de corte ø max. (mm)	230
Velocidad periférica (m/s)	80
Rosca de husillo de ajuste	M 14
Protección ante la puesta en marcha	✓
Longitud del cable de alimentación (m)	4,0
Peso según EPTA 09/2014 (kg)	5,5
Clase de protección	II / II

## 5 Descripción de la máquina

- [1].....Botón
- [2].....Palanquilla de retención
- [3].....Orificio de ventilación
- [4].....Caja de cambios
- [5].....Mango adicionalo
- [6].....Cuello de sujeción
- [7a]....Palanca de sujeción
- [7b]....Tornillo de apriete
- [8].....Cubierta protectora
- [9].....Tuerca de sujeción
- [10a]..Disco rectificador\*
- [10b]..Disco de corte\*
- [11]....Brida de sujeción

[12]....Husillo de rectificar

[13]....Perno de bloqueo del husillo

[14]....Llave

[15]....Ranura guía

[16]....Salientes-guía

\*) Los accesorios mostrados o descritos pueden no estar incluidos.

## 6 Aislamiento doble

Para garantizar la máxima seguridad a los usuarios, nuestras herramientas están construidas de tal modo que satisfagan las reglamentaciones europeas vigentes (norma EN). Los aparatos con un aislamiento dobles se indican a escala internacional con un doble cuadrado. Este tipo de herramientas no deben conectarse a una toma de tierra y para su alimentación es suficiente un cable de dos hilos. Las herramientas se han desarrollado de conformidad con la norma EN 55014.

## 7 Uso

La máquina está diseñada para la división, desbastado y cepillado de materiales de metal y piedra sin el uso de agua.

Cualquier uso contrario a este será responsabilidad del usuario.

## 8 Elementos de protección y montajes de éstos

¡La rectificadora se puede utilizar únicamente con la cubierta protectora puesta!



**¡Atención! Riesgo de accidente por corriente eléctrica. Antes de cualquier manipulación con el utillaje saque la enchufe macho de la enchufe hembra.**

### 8.1 Cubierta protectora

Aflojar la manivela de sujeción [7a]. Poner el tope de protección [8] sobre el husillo de cuello [6]. Seguidamente hay que interponer el resalto de guía/guiding pad [15] dentro de la ranura situada [16] en el husillo de cuello [6]. Ajustar el tope de protección (guard) [8] a la posición laboral solicitada apretando de modo fuerte el manguito mediante la manivela de sujeción [7a].

### 8.2 Sujetador auxiliar

La construcción especial contribuye a reducir las vibraciones del mango adicional [5]. Se puede fijar el mango adicional tanto desde el lado izquierdo como derecho de la caja de cambios [4]. Para algunas tareas, es preferible fijar el mango en la caja de cambios desde la superficie.

## 9 Ajuste del disco de rectificado o el disco de corte



**¡Atención! Riesgo de accidente por corriente eléctrica. Antes de cualquier manipulación con el utillaje saque la enchufe macho de la enchufe hembra.**

Limpie la brida inferior [11] y la tuerca de compresión [9], así como también las superficies de compresión del disco de rectificado, respectivamente, del disco de corte. Coloque la brida inferior [11] (colocarla en dirección hacia afuera) en el huso [12]. Coloque el disco de rectificado, respectivamente, de corte [10a], respectivamente, [10b]. Al colocarse la brida inferior [11] ésta tiene que encajar exactamente en el orificio del disco de rectificado [10a], respectivamente, del disco de corte [10b]. A continuación, coloque la tuerca de compresión [9] en el huso [12] para que cuando ajuste el disco de rectificado [10a], la tuerca de ajuste [9] quede colocada en dirección al disco y para que cuando ajuste el disco de corte [10b], la tuerca de ajuste [9] quede en dirección contraria al disco.

Ajustar bien la clavija de bloqueo del husillo [13].

**¡Cuidado! La clavija de bloqueo puede usarse sólo al estar el husillo desconectado y/o la máquina desconectada de la red de alimentación.**

Girar con el disco/husillo hasta el momento de no estar ajustado bien la clavija de bloqueo [13]. Atornillar bien la tuerca de sujeción [9] con la llave [14]. Antes de poner la máquina en marcha es preciso examinar de no girarse el disco de modo libre.

**¡Atención! Antes de encender el equipo, compruebe si el disco, que está entre la brida inferior/la autobalancer y la tuerca de sujeción, gira libremente.**

## 10 Puesta en servicio

Comprobar los datos en la chapa de identidad con el voltaje actual de alimentación. Las herramientas designadas para el voltaje 230 V~ pueden conectarse sólo a 220/240 V~. Comprobar la concordancia de modelos de la clavija y enchufe.

### 10.1 Conexión y/o desconexión

Empuje la manecilla de seguridad [2] hacia delante, de modo que le quite el seguro a la manecilla del interruptor [1]. Simultáneamente, pulse la manecilla del interruptor [1]; esto podrá la herramienta en funcionamiento y, si la suelta, se apagará.

### 10.2 Servicio permanente

Empuje la manecilla de seguridad [2] hacia delante, de modo que le quite el seguro a la manecilla del interruptor [1]. Simultáneamente,

pulse la manecilla del interruptor [1] y presione la manecilla de seguridad [2] hacia delante. Para interrumpir el modo de funcionamiento continuo, pulse de nuevo y suelte la manecilla del interruptor [1].

## 10.3 Conector de red



**¡ADVERTENCIA! Peligro de lesiones si se utiliza la herramienta eléctrica con una alimentación de red incorrecta.**

La herramienta solo debe usarse con corriente alterna monofásica con una tensión nominal de 220–240 V/50–60 Hz. La herramienta tiene un doble aislamiento contra daños por electrocución según la normativa EN 60745 y la función de supresión integrada según la normativa EN 55014.

Antes de encender la herramienta, compruebe que los datos de la etiqueta de producción coincidan con el voltaje real del conector de red.

En caso de necesidad puede alargarse el cable eléctrico de manera siguiente:

- largo 20 m, sección transversal cable 3 × 1,5 mm<sup>2</sup>
- largo 50 m, sección transversal cable 3 × 2,5 mm<sup>2</sup>

Utilice solo alargadores destinados para el uso en el exterior y debidamente marcados.

**Funcionamiento con un generador eléctrico (GE) con propulsión con un motor de combustión**

El fabricante de esta herramienta no garantiza un funcionamiento correcto de la herramienta con cualquier GE.

Se puede utilizar la herramienta con un GE si se cumplen las siguientes condiciones:

- » La tensión de salida del GE tiene que estar siempre en el intervalo de 230Vca ±10%, el GE debe estar equipado con un regulador de tensión automático (AVR, Automatic Voltage Regulation). Sin este regulador, la herramienta podría no funcionar correctamente o incluso dañarse.
- » La potencia del GE tiene que ser mínimo 2,5 veces mayor que el valor de conexión de la herramienta.
- » Si el GE funciona con una potencia insuficiente, las revoluciones pueden variar y disminuir la eficiencia de la herramienta.

## 11 Electrónica del motor

Mejora la productividad, la vida útil de la rectificadora, la comodidad durante el trabajo, la calidad y la seguridad. Ofrece las siguientes funciones:

### 11.1 Protección contra encendido reiterado

Si durante la utilización se interrumpe la alimentación (extracción de las clavijas de la fuente variable, apagado de los plomos, etc.), el botón permanece retenido en la posición de encendido, tras la reanudación de la alimentación la herramienta no se encenderá automáticamente. Primero deberá apagarla y después encenderla de nuevo, para que la rectificadora funcione.

### 11.2 Impulso paulatino

La regulación electrónica garantiza, tras encender la rectificadora, el impulso continuo a las revoluciones de trabajo sin un impulso innecesario. De este modo se reduce el gasto de la transmisión y se aumenta la vida útil de la rectificadora.

## 12 Discos rectificadores y de corte

Compruebe en la etiqueta de los discos la velocidad permitida o las revoluciones permitidas.

Cuando en el disco se indiquen las revoluciones permitidas, éstas no pueden ser inferiores a las revoluciones de la rectificadora en vacío.

Se pueden utilizar discos con una velocidad periférica permitida de 80 m/s y superior.

Realice una prueba dejando que los nuevos discos de corte rueden durante alrededor de 1 minuto en vacío.

Si los discos vibran o no están equilibrados, no los utilice y deséchelos.

Proteja los discos contra choques, golpes y lubricantes.

Si los discos rectificadores y de corte están gastados hasta las dimensiones indicadas en la cubierta de protección (ver el símbolo de la flecha), le recomendamos que los sustituya. De este modo, conseguirá un afilado, corte u otra acción óptimas (debido a la velocidad periférica de los discos rectificadores o de corte).

### 13 Mantenimiento y servicio



**¡Atención! Riesgo de accidente por choque eléctrico. Antes de realizar cualquier operación con el equipo, ¡desenchufe el cable de la toma!**

En ningún caso los orificios de ventilación [3] de la protección del motor podrán atascarse.

El cambio del cable puede efectuarse sólo en un taller electrónico profesional con la licencia.

**Después finalizado 150 horas aproximadamente del servicio hay que efectuar:**

Control de la longitud de cepillos. Los cepillos más cortos que 5 mm deberán cambiarse por nuevos.

La máquina se desconectará automáticamente al estar los cepillos gastados. Para el mantenimiento hay que mandar la máquina a la asistencia técnica correspondiente.

Recambio de grasa de lubricación en la caja de cambios y/o en los cojinetes.



**¡Atención! Con respecto a la seguridad de la protección contra descargas eléctricas y la conservación de las clases, todos los trabajos de mantenimiento y reparación que requieran del desmontaje de la cubierta de la herramienta, tienen que ser realizados solamente en un centro de servicio autorizado.**

La lista actual de los centros de servicio autorizados se puede encontrar en nuestro sitio web [www.narex.cz](http://www.narex.cz) en la sección «Puntos de servicio».

### 14 Accesorios

El accesorio recomendado para el uso con estas herramientas es un accesorio de uso habitual y se puede adquirir en tiendas de herramientas eléctricas manuales.

### 15 Almacenamiento

Los aparatos embalados se pueden almacenar en almacenes sin calefacción, donde la temperatura no descienda por debajo de -5 °C.

Los aparatos sin embalar únicamente se pueden conservar en almacenes secos, donde la temperatura no baje de los +5 °C y donde estén protegidos de cambios bruscos de temperatura.

### 16 Reciclaje

Las herramientas eléctricas, los accesorios y los embalajes controlarse continuamente para que no dañen el medio ambiente.

**Únicamente para países de la UE:**

¡No deseche las herramientas eléctricas con los desechos domésticos!

Según la Directiva europea 2002/96/CE sobre residuos de aparatos eléctricos y electrónicos y su transposición en las leyes nacionales, las herramientas eléctricas desmanteladas inutilizables deben reunirse para controlar continuamente que no afectan al medio ambiente.

### 17 Garantía

Nuestras herramientas disponen de una garantía para los defectos de los materiales o de la fabricación, de conformidad con las normas estipuladas en el país pertinente, con una duración mínima de 12 meses. En los Estados de la Unión Europea, la garantía tendrá una duración de 24 meses para los productos destinados al uso privado (acreditado con la factura o el recibo).

No estarán cubiertos por la garantía los daños derivados del desgaste natural, sobrecarga, una manipulación inadecuada, por ejemplo los daños causados por el usuario o por una utilización contraria a las instrucciones, o los daños conocidos en el momento de la compra.

Las reclamaciones únicamente se aceptarán si el aparato no está

desmontado y se devuelven al proveedor o a un servicio técnico autorizado de NAREX. Guarde bien el manual de operación, las instrucciones de seguridad, la lista de piezas de repuesto y el justificante de compra. En caso contrario, se aplicarán siempre las condiciones de garantía actuales.

### Observación

Sujeto a modificaciones técnicas como resultado de los continuos trabajos de investigación y desarrollo

### 18 Declaración de conformidad

#### EBU 230-23 HD:

Declaramos que este equipo cumple con los requerimientos de las siguientes normas y directivas.

#### Seguridad

EN 60745-1: 2009 + A11: 2010

EN 60745-2-3:2011 + A2:2013 + A11:2014 + A12:2014 + A13:2015

Directiva 2006/42/EC

#### Compatibilidad electromagnética

EN 55014-1: 2017

EN 55014-2: 2015

EN 61000-3-2: 2014

EN 61000-3-3: 2013

Directiva 2014/30/EU

#### RoHS

Directiva 2011/65/EU

Lugar de depósito de la documentación técnica:

Narex s.r.o., Chelčického 1932, 470 01 Česká Lipa, República Checa



Narex s.r.o.

Chelčického 1932

470 01 Česká Lipa

Jaroslav Hybner

Apoderado

01-05-2022



## Meuleuse d'angle EBU 230-23 HD Mode d'emploi original

### Sommaire

1	Avertissements de sécurité .....	38
1.1	Avertissements généraux de sécurité .....	38
2	Avertissements spécifiques de sécurité .....	39
2.1	Avertissements de sécurité communs pour les activités de ponçage, surfacage, brossage métallique ou tronçonnage par abrasion .....	39
2.2	Mises en garde concernant le choc en retour et autres dangers .....	40
2.3	Consignes de sécurité spécifiques aux opérations de meulage et de tronçonnage abrasif .....	40
2.4	Consignes de sécurité supplémentaires spécifiques aux travaux de tronçonnage abrasif .....	40
2.5	Consignes de sécurité spécifiques aux travaux de surfacage .....	40
2.6	Consignes de sécurité spécifiques aux travaux de brossage métallique .....	40
2.7	Autres consignes de sécurité .....	40
2.8	Autres risques .....	41
3	Niveau sonore et vibrations .....	41
4	Caractéristiques techniques .....	41
5	Description de l'appareil .....	41
6	Double isolation .....	41
7	Utilisation .....	41
8	Éléments protecteurs et leur montage .....	42
8.1	Carter de protection .....	42
8.2	Poignée auxiliaire .....	42
9	Montage de la meule de ponçage ou de tronçonnage .....	42
10	Mise en service .....	42
10.1	Mise en marche / arrêt .....	42
10.2	Mise en marche continue .....	42
10.3	Le raccord au réseau .....	42
11	Système électronique de contrôle du moteur .....	42
11.1	Protection contre le démarrage intempestif .....	42
11.2	Démarrage progressif .....	42
12	Les meules de ponçage et de tronçonnage .....	42
13	Nettoyage et entretien .....	43
14	Accessoires .....	43
15	Stockage .....	43
16	Recyclage .....	43
17	Garantie .....	43
18	Déclaration de conformité .....	43

### 1 Avertissements de sécurité

#### 1.1 Avertissements généraux de sécurité



**AVERTISSEMENT !** Lire tous les avertissements de sécurité et toutes les instructions. Ne pas suivre l'ensemble des instructions suivantes peut donner lieu à une décharge électrique, un incendie et/ou une blessure grave.

**Instructions et notice à conserver pour un usage ultérieur.**

Dans l'ensemble des avertissements suivants, le terme « outil » fait référence à votre outil électroportatif alimenté par le secteur (avec cordon d'alimentation) ou à votre outil électroportatif fonctionnant sur batterie (sans cordon d'alimentation).

##### 1) Sécurité de la zone de travail

- a) **Maintenir la propreté et un éclairage suffisant sur la zone de travail.** Le désordre et le manque d'éclairage sont souvent causes d'accident sur la zone de travail.
- b) **Ne pas faire fonctionner des outils électroportatifs dans une atmosphère explosive où se trouvent des liquides,**

**des gaz ou de la poussière inflammables.** Les outils électroportatifs produisent des étincelles qui peuvent enflammer la poussière ou les fumées.

- c) **Tenir les enfants et les personnes présentes à l'écart pendant l'utilisation de l'outil.** Toute distraction peut vous faire perdre le contrôle de l'outil.
- ##### 2) Sécurité électrique
- a) **Les fiches de l'outil doivent être adaptées au socle. Ne jamais modifier la fiche de quelque façon que ce soit. Ne pas utiliser d'adaptateur avec des outils à prise de terre.** Des fiches non modifiées et des socles adaptés réduiront le risque de décharge électrique.
  - b) **Éviter tout contact corporel avec des surfaces reliées à la terre telles que les tuyaux, les radiateurs, les cuisinières et les réfrigérateurs.** Il existe un risque accru de décharge électrique si votre corps est relié à la terre.
  - c) **Ne pas exposer les outils électroportatifs à la pluie, l'humidité ou un environnement mouillé.** La pénétration d'eau dans un outil électroportatif augmente le risque de décharge électrique.
  - d) **Ne pas utiliser le cordon à d'autres fins. Ne jamais porter ou traîner l'outil par le cordon et ne jamais arracher les fiches de la prise en tirant sur le cordon. Protéger le cordon de la chaleur, de la graisse, des arêtes coupantes et des objets en mouvement.** Un cordon endommagé ou emmêlé augmente le risque de décharge électrique.
  - e) **Lorsque vous utilisez votre outil à l'extérieur, servez-vous d'une rallonge adaptée à un usage extérieur.** L'utilisation d'une rallonge adaptée à un usage extérieur réduit le risque de décharge électrique.
  - f) **Si l'outil est utilisé dans un environnement humide, utiliser une alimentation protégée par un dispositif à courant différentiel résiduel (RCD).** L'usage d'un RCD réduit le risque de décharge électrique.
- ##### 3) Sécurité des personnes
- a) **Lorsque vous utilisez votre outil, prêtez attention à ce que vous faites, concentrez-vous et faites preuve de bon sens. Ne travaillez jamais avec votre outil lorsque vous êtes fatigué ou sous l'emprise de drogues, d'alcool ou de médicaments.** Lorsque vous utilisez votre outil, une inattention d'un instant peut entraîner de graves blessures.
  - b) **Utiliser un équipement de sécurité. Toujours porter une protection pour les yeux.** Les équipements de sécurité adaptés aux conditions de travail tels que les masques de protection respiratoire, les chaussures de sécurité antidérapantes, les casques ou les protections acoustiques réduisent le risque de blessure.
  - c) **Éviter tout démarrage intempestif. S'assurer que l'interrupteur est en position arrêt avant de brancher l'outil au secteur et/ou au bloc de batteries, ou avant de le porter.** Porter l'outil en laissant le doigt sur l'interrupteur ou porter l'outil branché avec l'interrupteur en position marche peut causer des accidents.
  - d) **Retirer tout instrument ou clef de réglage avant de mettre l'outil en marche.** Les instruments ou clefs de réglage laissés fixés à une partie en rotation de l'outil peuvent causer des blessures.
  - e) **Ne travaillez que dans les zones accessibles en toute sécurité. Veillez à garder votre équilibre et une position stable en toutes circonstances.** Vous pourriez ainsi mieux contrôler votre outil en cas de situation inattendue.
  - f) **S'habiller de manière adaptée. Ne pas porter de vêtements amples ou de bijoux.** Veillez à tenir vos cheveux, vêtements et gants suffisamment éloignés des parties en mouvement. Les vêtements amples, les bijoux et les cheveux longs peuvent être pris dans les parties en mouvement.
  - g) **Si des dispositifs sont fournis pour le raccordement d'équipements destinés à l'extraction et à la récupération des**



**poussières, s'assurer qu'ils sont connectés et correctement utilisés.** L'utilisation de ces équipements peut réduire les risques liés aux poussières.

#### 4) Utilisation et entretien de l'outil électroportatif

- a) **Ne pas forcer l'outil. Utiliser l'outil adapté au travail en cours.** L'outil adapté sera plus efficace et offrira une plus grande sécurité en effectuant le travail pour lequel il a été conçu.
- b) **Ne pas utiliser l'outil si l'interrupteur marche/arrêt ne fonctionne pas.** Tout outil qu'il est impossible de faire fonctionner à l'aide de l'interrupteur marche/arrêt est dangereux et doit être réparé.
- c) **Débrancher la fiche de la source d'alimentation et/ou le bloc de batteries de l'outil avant tout réglage, changement d'accessoires ou avant de ranger l'outil.** De telles mesures préventives de sécurité réduisent le risque de démarrage accidentel de l'outil.
- d) **Conserver les outils à l'arrêt hors de la portée des enfants et ne pas permettre à des personnes ne connaissant pas l'outil ni les présentes instructions de le faire fonctionner.** Il est dangereux de laisser l'outil entre les mains d'utilisateurs inexpérimentés.
- e) **Respecter les consignes de maintenance de l'outil.** Vérifier que les parties mobiles ne sont ni mal ajustées ni bloquées et qu'il n'y a ni pièces cassées ni toute autre anomalie pouvant affecter le fonctionnement de l'outil. En cas de dommages, faire réparer l'outil avant de l'utiliser. Les outils mal entretenus sont la cause de nombreux accidents.
- f) **Garder affûtés et propres les outils destinés à la découpe.** Des outils destinés à la découpe correctement entretenus, avec des pièces coupantes affûtées, sont moins susceptibles de se bloquer dans les matériaux et sont plus faciles à contrôler.
- g) **Utiliser l'outil, les accessoires, les instruments de travail etc., conformément à ces instructions et de la manière précise indiquée pour cet outil en particulier en tenant compte des conditions de travail et du travail à réaliser.** Utiliser l'outil pour effectuer d'autres tâches que celles auxquelles il est destiné peut donner lieu à des situations dangereuses.

#### 5) Maintenance et entretien

- a) **Faire entretenir l'outil par un réparateur qualifié utilisant uniquement des pièces de rechange identiques.** Vous assurerez ainsi le même niveau de sécurité de votre outil qu'avant sa réparation.

## 2 Avertissements spécifiques de sécurité

### 2.1 Avertissements de sécurité communs pour les activités de ponçage, surfacage, brossage métallique ou tronçonnage par abrasion :

- a) **Cet outil électromécanique est destiné à être utilisé comme meuleuse, ponceuse de surface, ponceuse avec brosse métallique ou outil de tronçonnage.** Lisez tous les avertissements de sécurité, les instructions, les illustrations et spécifications accompagnant cet outil électromécanique. Le non-respect des instructions ci-dessous peut entraîner une électrocution, un incendie et/ou des blessures graves.
- b) **Il est déconseillé d'utiliser cet outil pour des travaux de polissage.** Effectuer des travaux pour lesquels cet outil n'est pas destiné peut entraîner des risques et causer des blessures.
- c) **N'utilisez pas d'accessoires non prévus pour l'outil et non recommandés par le fabricant de l'outil.** Le seul fait qu'un accessoire puisse être assemblé à votre outil ne garantit pas la sécurité de son utilisation.
- d) **La vitesse nominale de l'accessoire doit être au moins égale à la vitesse maximale inscrite sur l'outil.** Les accessoires tournant plus vite que leur vitesse nominale peuvent se casser et voler en éclats.
- e) **Le diamètre extérieur et l'épaisseur de l'accessoire ne doivent pas dépasser la capacité nominale de l'outil électromécanique.** Les accessoires de taille incorrecte ne peuvent être protégés ou contrôlés correctement.
- f) **Le filetage des meules, écrous, semelles ou autres accessoires à monter doit correspondre à celui de la broche de la meuleuse.** Les accessoires dont les orifices de serrage ne sont pas bien adaptés à la taille de montage de votre outil électromécanique se déséquilibreront, vibreront trop et pourront entraîner une perte de maîtrise de l'outil.
- g) **N'utilisez jamais d'accessoire endommagé.** Avant chaque utilisation, contrôlez les accessoires : contrôlez que la meule abrasive ne présente pas de copeaux ni de fissures, que la semelle n'est pas fissurée, déchirée ou trop usée, ou que la brosse métallique ne présente pas de fils métalliques lâches ou cassés. Si vous laissez tomber l'outil électromécanique ou un accessoire, assurez-vous qu'il n'est pas endommagé. Sinon, remplacez l'accessoire endommagé. Après avoir vérifié et monté un accessoire, assurez-vous que personne, ni vous, ni une personne à proximité, ne se trouve dans la trajectoire de l'accessoire en rotation et faites tourner l'outil électrique à vitesse maximale à vide pendant une minute. Les accessoires endommagés se brisent généralement au cours de cette période d'essai.
- h) **Portez un équipement de protection personnelle.** Suivant le type de travail à effectuer, utilisez un écran facial, des lunettes à coques ou des lunettes de sécurité. Si nécessaire, portez un masque anti-poussière, des protège-tympons, des gants et un tablier de travail pouvant arrêter les particules abrasives ou les fragments de pièce. La protection oculaire doit pouvoir arrêter les débris volants produits par les diverses opérations. Le masque anti-poussières ou le masque filtrant doivent pouvoir filtrer les particules générées lors de vos travaux. Une longue exposition à un bruit de forte intensité peut entraîner une perte d'audition.
- i) **Assurez-vous que les personnes autour de vous demeurent à une distance sûre de la zone de travail.** Toute personne pénétrant dans la zone de travail doit porter un équipement de protection individuelle. Des fragments de pièce ou un accessoire cassé peuvent être éjectés et blesser les personnes même au-delà de la zone immédiate de travail.
- j) **Tenez l'outil électromécanique uniquement par ses surfaces de prise isolées lors d'une opération au cours de laquelle l'outil de coupe peut entrer en contact avec un fil caché.** Le contact avec un fil « sous tension » mettra également « sous tension » les parties métalliques exposées de l'outil électromécanique, pouvant ainsi causer un choc électrique chez l'utilisateur.
- k) **Maintenez le fil électrique hors de portée de l'outil en rotation.** Si vous perdez le contrôle de l'outil, le fil électrique peut être coupé ou abimé et votre main ou votre bras peuvent être entraînés vers l'outil en rotation.
- l) **Ne déposez jamais l'outil électromécanique avant son arrêt complet.** L'outil en rotation peut accrocher la surface et projeter l'outil électromécanique de telle sorte que vous en perdiez la maîtrise.
- m) **Ne mettez jamais l'outil électromécanique en marche lorsque vous le transportez.** En cas de contact accidentel avec l'outil en rotation, ce dernier risque d'accrocher vos vêtements et d'être entraîné vers votre corps.
- n) **Nettoyez régulièrement les orifices d'aération de l'outil électromécanique.** Le ventilateur du moteur aspire la poussière à l'intérieur du carter, ce qui présente un danger électrique en cas d'accumulation excessive de poussières métalliques.
- o) **N'utilisez pas l'outil électromécanique près de matériaux inflammables.** Des étincelles risqueraient d'enflammer ces matériaux.
- p) **N'utilisez pas d'accessoires nécessitant un liquide de refroidissement.** L'utilisation d'eau ou d'un liquide de refroidissement entraîne un risque de blessure ou de mort par électrocution.

## 2.2 Mises en garde concernant le choc en retour et autres dangers

Le choc en retour est une réaction soudaine qui survient lorsque la meule, la semelle, la brosse ou un autre accessoire en rotation se coince ou accroche. Lorsque l'accessoire en rotation se coince ou accroche, il s'arrête soudainement et l'utilisateur perd alors la maîtrise de l'outil électromécanique projeté dans le sens contraire de sa rotation au point de blocage.

Par exemple : si une meule abrasive accroche ou se coince dans la pièce, son tranchant introduit au point de blocage risque d'y creuser la surface du matériau, entraînant la sortie ou le déchaussement de la meule. La meule peut alors sauter vers l'utilisateur ou dans le sens opposé, selon la direction du mouvement de la meule au point de blocage. Dans ces conditions, la meule abrasive risque également de se briser.

Le choc en retour est le résultat d'une utilisation incorrecte de l'outil électromécanique et/ou du non-respect des procédures ou conditions d'utilisation, et il peut être évité en prenant les précautions adéquates indiquées ci-dessous.

- Maintenez fermement l'outil électromécanique et placez corps et bras de façon à pouvoir résister à la force exercée par les chocs en retour. Utilisez toujours la poignée auxiliaire, s'il y en a une, pour avoir une maîtrise maximale de l'outil en cas de choc en retour ou de force de réaction exercée au moment du démarrage.** L'utilisateur peut maîtriser les forces de réaction ou de choc en retour s'il prend les précautions adéquates.
- Ne placez jamais la main près d'un outil en rotation.** L'accessoire risquerait de passer sur votre main en cas de choc en retour.
- Ne vous placez pas dans la zone vers laquelle l'outil électromécanique se déplacera en cas de choc en retour.** Le choc en retour projettera l'outil dans le sens opposé au mouvement de la meule au point de blocage dans la pièce.
- Accordez une attention particulière au meulage des coins, des arêtes aiguës etc. Évitez de laisser l'appareil fonctionner avec des sauts et des à-coups.** L'accessoire en rotation a tendance à accrocher dans les coins, sur les arêtes vives ou lorsqu'il sautille, ce qui comporte un risque de perte de maîtrise ou de choc en retour.
- Ne fixez pas de chaîne de coupe pour le bois ou de lame de scie dentée.** De telles lames causent fréquemment des chocs en retour et des pertes de contrôle.

## 2.3 Consignes de sécurité spécifiques aux opérations de meulage et de troncantage abrasif :

- Utilisez exclusivement les types de meule recommandés par le fabricant et le carter de protection conçu spécifiquement pour la meule sélectionnée.** Les meules pour lesquelles l'outil électromécanique n'a pas été conçu ne pourront pas être protégées correctement et se révéleront dangereuses.
- Le carter de protection doit être solidement fixé à l'outil électromécanique et placé de façon à assurer une sécurité maximale en ne laissant qu'une partie minimale de la meule exposée du côté de l'utilisateur.** Le carter de protection permet de protéger l'utilisateur des éclats de meule brisée ou d'un contact accidentel avec la meule.
- Les meules ne doivent être utilisées que pour les applications recommandées.** Par exemple : ne procédez pas au meulage avec le côté d'une meule à troncanner. Les meules à troncanner abrasives étant conçues pour le meulage périphérique, elles risquent de voler en éclats si on leur applique une force latérale.
- Utilisez toujours des flasques pour meule en bon état, dont la taille et la forme correspondent à la meule sélectionnée.** Des flasques pour meule adéquats soutiennent la meule et réduisent ainsi les risques de rupture de la meule. Les flasques pour meules à troncanner peuvent être différents de ceux pour meules de ponçage.
- N'utilisez pas de meules usées provenant d'outils électromécaniques plus grands.** Les meules conçues pour des outils

électromécaniques plus grands ne conviennent pas à la vitesse supérieure d'un outil plus petit et risquent d'éclater.

## 2.4 Consignes de sécurité supplémentaires spécifiques aux travaux de troncantage abrasif :

- Évitez de forcer sur la meule à troncanner ou d'appliquer une pression excessive.** N'essayez pas de couper trop profondément. Une meule trop sollicitée subira une surcharge et risquera de se tordre ou de se coincer dans la ligne de coupe, ce qui entraîne un risque de choc en retour ou de bris de la meule.
- Ne vous placez pas directement derrière ou devant la meule en rotation.** Lorsque la meule, en cours de fonctionnement, s'écarte de votre corps, le choc en retour potentiel risque de propulser la meule en rotation et l'outil électromécanique dans votre direction.
- Lorsque la meule se coince ou lorsque vous interrompez la coupe pour une raison quelconque, mettez l'outil électromécanique hors tension et maintenez-le immobile jusqu'à ce que la meule cesse complètement de tourner.** Ne tentez jamais de retirer la meule à troncanner de la coupe pendant que la meule tourne, sous peine de provoquer un choc en retour. Identifiez la cause du grippage de la meule et prenez les mesures correctives pour y remédier.
- Ne reprenez pas la coupe telle quelle dans la pièce.** Attendez que la meule ait atteint sa pleine vitesse avant de la réintroduire soigneusement dans la ligne de coupe. Si vous redémarrez l'outil électromécanique alors qu'il se trouve encore dans la pièce à travailler, la meule risquera de se coincer, de remonter hors de la ligne de coupe ou de provoquer un choc en retour.
- Soutenez les panneaux ou les pièces de grande taille pour réduire les risques de grippage de la meule et de choc en retour.** Les pièces de grande taille ont tendance à ployer sous leur propre poids. Il est nécessaire de placer des cales sous la pièce à proximité de la ligne de coupe et près du rebord de la pièce de chaque côté de la meule.
- Redoublez de vigilance lorsque vous faites une « coupe en plongée » dans un mur ou toute autre surface pouvant causer des structures.** La meule, en dépassant derrière le mur ou la surface, peut couper des conduites de gaz ou d'eau, des fils électriques ou des objets pouvant causer un choc en retour.

## 2.5 Consignes de sécurité spécifiques aux travaux de surfaçage :

- N'utilisez pas de feuilles de papier abrasif trop grandes pour la meule.** Suivez les recommandations du fabricant pour choisir le papier abrasif. Une grande feuille de papier abrasif débordant de la meule de ponçage présente un risque de lacération et pourrait accrocher le disque, le déchirer ou provoquer un choc en retour.

## 2.6 Consignes de sécurité spécifiques aux travaux de brossage métallique :

- N'oubliez pas que des fils métalliques se détachent de la brosse même lors de travaux ordinaires.** Ne soumettez pas les fils métalliques à une surcharge en appliquant une pression excessive sur la brosse. Les fils métalliques pénètrent facilement dans les vêtements légers et/ou dans la peau.
- Si l'utilisation d'un carter de protection est recommandée pour le brossage métallique, assurez-vous que la meule ou brosse métallique ne gêne pas le carter de protection.** Selon la charge de travail et l'intensité de la force centrifuge, le diamètre de la meule ou de la brosse métallique peut augmenter.

## 2.7 Autres consignes de sécurité

- Contrôler régulièrement le connecteur et le câble, et, en cas d'endommagement, les faire remplacer par un atelier de service après-vente agréé.

- Lors du branchement au réseau électrique, l'interrupteur doit être en position OFF.
- Le câble d'alimentation doit toujours partir de l'outil vers l'arrière. Le câble d'alimentation ne doit pas être tiré ni être posé ou passer sur des arêtes vives.
- Lors de l'utilisation, veiller à un positionnement sûr et stable de la machine.
- Ne pas travailler dans un milieu humide.
- **Porter un équipement de protection individuelle approprié** : protection auditive, lunettes de protection, masque contre la poussière pour les travaux générant de la poussière, gants de protection pour le changement d'outil, chaussures solides.



## 2.8 Autres risques

Même dans le cadre d'une utilisation conforme de la machine, dans le respect de toutes les règles de sécurité applicables, les risques pour la sécurité suivants peuvent survenir en fonction de la conception de la machine et de son utilisation:

- Risques dus au câble d'alimentation.
- Concentrations de poussières nocives lors de travaux dans des pièces mal aérées.
- Blessures dues au contact avec des pièces sous tension lors du démontage de la machine ou de ses pièces alors que le câble d'alimentation n'est pas débranché.
- Utiliser uniquement des pièces détachées d'origine.

## 4 Caractéristiques techniques

Type	EBU 230-23 HD
Tension (V)	230
Fréquence (Hz)	50-60
Puissance (W)	2 300
Vitesse à vide (min. <sup>-1</sup> )	6 600
Meule de ponçage / de tronçonnage ø max. (mm)	230
Vitesse de rotation (m/s)	80
Filetage du nez	M 14
Protection contre le démarrage intempestif	✓
Longueur du câble d'alimentation (m)	4,0
Poids selon EPTA 09/2014 (kg)	5,5
Classe de protection	II / II

## 5 Description de l'appareil

- [1] ..... Interrupteur marche / arrêt
- [2] ..... Manette de blocage
- [3] ..... Orifices d'aération
- [4] ..... Boîte de vitesses
- [5] ..... Poignée auxiliaire
- [6] ..... Collet de broche
- [7a] ... Levier de serrage
- [7b] ... Vis de fixation
- [8] ..... Carter de protection
- [9] ..... Écrou de serrage
- [10a] .. Meule de ponçage\*
- [10b] .. Meule de tronçonnage\*
- [11] ... Bride de serrage
- [12] ... Broche de ponçage
- [13] ... Touche de blocage de la broche
- [14] ... Clé
- [15] ... Coulisse d'insertion
- [16] ... Saillies d'insertion

\*) Les accessoires représentés ou décrits ne sont pas obligatoirement fournis avec l'outil.

## 3 Niveau sonore et vibrations

Valeurs d'émissions sonores déterminées selon la norme EN 60745.

### EBU 230-23 HD

Niveau de pression acoustique  $L_{pa} = 90,6$  dB (A).

Niveau d'intensité acoustique  $L_{wa} = 101,6$  dB (A).

Incertitude  $K = 3,0$  dB (A).



**AVERTISSEMENT ! L'utilisation de cet outil engendre du bruit !**

### Porter des protections auditives !

Valeur mesurée des vibrations exercées sur la main et le bras  $a_h = 4,51$  m.s<sup>-2</sup>.

Incertitude  $K = 1,5$  m.s<sup>-2</sup>.

Les valeurs de vibrations et de niveau sonore indiquées dans cette notice ont été mesurées conformément à la norme EN 60745 et peuvent être utilisées pour une comparaison d'outils. Elles sont également appropriées pour une estimation préliminaire de la charge vibratoire et du niveau sonore lors du travail avec l'outil.

Les valeurs de vibrations et de niveau sonore indiquées correspondent à l'usage principal de l'outil. Si l'outil électrique est utilisé pour d'autres applications, avec d'autres outils de travail ou s'il est mal entretenu, les valeurs de vibration et le niveau sonore peuvent considérablement augmenter sur toute la durée du travail.

Pour une estimation précise de la charge vibratoire au cours du travail, il faut également prendre en considération les périodes pendant lesquelles l'appareil fonctionne à vide ou celles pendant lesquelles il est éteint. Ceci peut considérablement réduire la charge vibratoire sur toute la durée du travail.

## 6 Double isolation

Nos appareils sont construits pour répondre à une sécurité maximale des utilisateurs conformément aux normes européennes en vigueur (normes EN). Les appareils pourvus d'une double isolation portent le symbole international du double carré. Il ne faut pas relier de tels appareils à la terre et un câble à deux fils suffit à leur alimentation. Ces appareils répondent aux exigences contre les perturbations électromagnétiques conformément à la norme EN 55014.

## 7 Utilisation

Cet appareil sert à détacher, dégrossir et broser des matériaux métalliques et rocheux sans utilisation d'eau.

En cas d'utilisation non respectueuse des usages indiqués pour l'outil, l'utilisateur en assume toute la responsabilité.

## 8 Éléments protecteurs et leur montage

Il n'est permis d'utiliser la meuleuse que lorsque le carter de protection est monté !



**Attention ! Risque d'électrocution. Avant tout réglage de l'outil, retirez la fiche de la prise de courant !**

### 8.1 Carter de protection

Desserrez le levier de serrage [7a]. Montez le carter de protection [8] sur le collet de broche [6]. Le centreur en saillie [15] doit être introduit dans la rainure [16] du collet de broche [6]. Positionnez le carter de protection [8] dans la position de travail adéquate et serrez fortement avec le levier de serrage [7a].

### 8.2 Poignée auxiliaire

Une construction spéciale permet de réduire les vibrations sur la poignée auxiliaire [5]. Il est possible de visser la poignée auxiliaire à droite ou à gauche de la boîte de vitesses [4]. Pour certains travaux, il peut s'avérer avantageux de visser la poignée sur le haut de la boîte de vitesses.

## 9 Montage de la meule de ponçage ou de tronçonnage



**AVERTISSEMENT ! Risque d'électrocution. Avant tout réglage de l'outil, retirez la fiche de la prise de courant !**

Nettoyez le flasque inférieur [11] et l'écrou de serrage [9] ainsi que la surface de serrage de la meule de ponçage ou de tronçonnage. Montez le flasque inférieur [11] (les parties saillantes vers l'extérieur) sur la broche de ponçage [12]. Montez la meule de ponçage ou de tronçonnage [10a] ou [10b]. Les parties saillantes du flasque inférieur [11] doivent s'enclencher précisément dans les trous de la meule de ponçage [10a] ou de tronçonnage [10b]. Montez ensuite l'écrou de serrage [9] sur la broche de ponçage [12] de telle sorte que, lors du serrage de la meule de ponçage [10a], les saillies de l'écrou de serrage [9] soient tournées vers la meule et que, lors du serrage de la meule de tronçonnage [10b], les saillies [9] soient tournées dans le sens opposé, vers l'extérieur de la meule !

Enfoncez la touche de blocage de la broche [13].

**Attention ! N'utilisez le blocage du foret que si ce dernier est au repos et que l'outil est débranché du secteur.**

Faites tourner l'axe en pivotant la meule de ponçage / la broche de ponçage jusqu'à ce que la touche de blocage de la broche [13] s'enclenche. Serrez fortement l'écrou de serrage [9] avec la clé [14]. Vérifiez que la meule ne tourne pas librement avant de démarrer l'outil.

**Attention ! Vérifiez qu'il ne reste pas de jeu entre le flasque inférieur, l'autobalancer et l'écrou de serrage avant de démarrer l'outil.**

## 10 Mise en service

Vérifiez que les indications sur l'étiquette du produit correspondent à la tension réelle du courant.

Vérifiez que la fiche mâle est adaptée au type de prise.

Les outils marqués 230 V peuvent également fonctionner sur 220/240 V.

### 10.1 Mise en marche / arrêt

Poussez le levier de sécurité [2] vers l'avant, vous désamorçerez ainsi l'interrupteur [1]. En même temps, appuyez sur l'interrupteur [1], l'outil se met ainsi en marche. Pour l'arrêter, relâchez la pression sur l'interrupteur.

### 10.2 Mise en marche continue

Poussez le levier de sécurité [2] vers l'avant, vous désamorçerez ainsi l'interrupteur [1]. Appuyez en même temps sur l'interrupteur [1] et poussez le levier de sécurité [2] vers l'avant. Pour interrompre la marche continue, appuyez de nouveau sur l'interrupteur [1] et relâchez le levier de sécurité.

## 10.3 Le raccord au réseau



**AVERTISSEMENT ! Danger de blessure en cas d'utilisation de l'outil électrique avec un branchement au réseau inadapté.**

L'outil ne peut être utilisé qu'avec un courant alternatif monophasé d'une tension nominale de 220–240 V / 50–60 Hz. L'outil est doté d'une double isolation contre les blessures par décharge électrique selon la norme EN 60745 il possède une fonction anti-parasite intégrée selon la norme EN 55014.

Avant de mettre l'outil en marche, vérifiez que les informations indiquées sur l'étiquette type correspondent à la tension réelle du raccord électrique.

Le câble de raccord peut être si besoin rallongé de la manière suivante :

– pour une longueur de 20 m, diamètre du conducteur 3 × 1,5 mm<sup>2</sup>

– pour une longueur de 50 m, diamètre du conducteur 3 × 2,5 mm<sup>2</sup>

N'utilisez que des câbles rallonges qui sont destinés à un usage en extérieur et qui sont signalés comme il se doit.

**Utilisation avec un générateur électrique (GE) à moteur à essence**

Le fabricant ne garantit pas une utilisation sans panne de l'outil avec n'importe quel GE.

Il est possible d'utiliser un GE si les conditions suivantes sont respectées :

- » La tension de sortie du GE doit être d'une amplitude de 230VAC ±10%, le GE doit être équipé d'un régulateur automatique de tension (AVR – Automatic Voltage Regulation), sans ce régulateur, l'outil pourrait mal fonctionner et être endommagé !
- » La puissance du GE doit être au minimum 2,5 fois plus grande que la valeur de raccord de l'outil.
- » Lors d'une utilisation avec un GE d'une puissance insuffisante, les tours par minute peuvent osciller et la performance de l'outil peut être moins bonne.

## 11 Système électronique de contrôle du moteur

Ce système augmente la productivité et la longévité de la meuleuse ainsi que le confort, la qualité et la sécurité du travail. Il offre les fonctions suivantes :

### 11.1 Protection contre le démarrage intempestif

Si, pendant le travail, l'alimentation de l'outil est interrompue (à cause du retrait de la fiche, de la fonte d'un fusible, etc.) et si l'interrupteur est resté en position marche, l'outil ne redémarre pas de lui-même après le rétablissement du courant. Pour redémarrer la meuleuse, il faut placer l'interrupteur en position arrêt puis de nouveau en position marche.

### 11.2 Démarrage progressif

Le contrôle électronique du moteur garantit un démarrage progressif après l'arrêt de l'outil et permet à l'outil d'atteindre sa vitesse de rotation de travail sans à-coups. Ce dispositif diminue l'usure des circuits et prolonge la durée de vie de la meuleuse.

## 12 Les meules de ponçage et de tronçonnage

Vérifiez la vitesse de rotation autorisée indiquée sur l'étiquette de la meule ou la vitesse de rotation maximale autorisée. Les valeurs indiquées ne doivent pas être plus basses que celles indiquées dans les paramètres techniques de cette notice.

Il est possible d'utiliser des meules dont la vitesse de rotation autorisée est égale ou supérieure à 80 m/s.

Faites un essai avant d'utiliser de nouvelles meules et laissez-les tourner à vide pendant une minute environ. N'utilisez pas de meules déséquilibrées ou vibrantes, mettez-les au rebut.

Protégez les meules des coups, des chocs et des graisses.

Si les meules de ponçage et de tronçonnage sont usées, il est recommandé de les remplacer par des nouvelles. Vous maintiendrez

ainsi les capacités optimales de ponçage et de tronçonnage de l'outil (la vitesse de rotation optimale des meules de ponçage ou de tronçonnage).

### 13 Nettoyage et entretien



**AVERTISSEMENT ! Risque d'électrocution. Avant tout réglage de l'outil, retirez la fiche de la prise de courant !**

Les orifices d'aération [3] du moteur ne doivent pas être bouchés. Un éventuel changement de câble ne peut être effectué que dans un atelier électrotechnique habilité à effectuer ce type de réparation.

**Après environ 150 heures de travail, il convient d'effectuer les tâches d'entretien suivantes :**

Contrôle de la longueur de la brosse. Si la brosse mesure moins de 5 mm, il convient de la remplacer.

L'appareil s'éteint automatiquement si les brosses sont usées. Pour son nettoyage et entretien, l'outil doit être envoyé à un centre de maintenance.

Remplacement de la graisse de la boîte de transfert et des paliers.



**AVERTISSEMENT ! Pour éviter tout risque d'électrocution, toutes les manipulations de nettoyage et d'entretien qui exigent un démontage du capot de l'outil doivent être effectuées dans un centre de service agréé !**

Vous trouverez une liste mise à jour de nos centres de service agréés sur notre site Internet [www.narex.cz](http://www.narex.cz) dans la rubrique « Centres de service ».

### 14 Accessoires

Les accessoires que vous nous recommandons d'utiliser avec cet outil sont couramment disponibles dans les magasins d'outillages électroportatifs.

### 15 Stockage

L'outil emballé peut être stocké dans un espace sec sans chauffage si la température ne descend pas en dessous de -5 °C.

Sans emballage, vous pouvez stocker votre outil dans un espace sec où la température ne descend pas en dessous de +5 °C et où il ne sera pas exposé à de brusques changements de température.

### 16 Recyclage

Les outils électroportatifs ainsi que leurs accessoires et emballages doivent faire l'objet d'un recyclage ne nuisant pas à l'environnement.

**Seulement pour les pays de l'Union européenne :**

Ne jetez pas les outils électroportatifs avec les ordures ménagères ! Conformément à la directive européenne 2002/96/ES relative aux déchets d'équipements électriques et électroniques et sa transposition dans les législations nationales, les outils électroportatifs dont on ne peut plus se servir doivent être regroupés et suivre une voie de recyclage appropriée ne nuisant pas à l'environnement.

### 17 Garantie

Nous offrons une garantie contre les défauts de matériau ou de fabrication de nos outils qui répond aux dispositions légales de chaque pays mais reste dans tous les cas d'une durée minimale de 12 mois. Dans les pays de l'Union européenne, une garantie de 24 mois ne peut être contractée qu'en cas d'usage privé (à justifier par une facture ou un reçu).

Les dommages causés par l'usure naturelle, une utilisation trop intensive, une utilisation inadaptée, c'est-à-dire les dommages causés par l'utilisateur ou par une utilisation non respectueuse des instructions d'utilisation ou les dommages qui étaient connus au moment de l'achat sont exclus de la garantie.

Une réclamation ne sera acceptée que si l'outil est renvoyé au fournisseur ou à un centre de service NAREX sans être démonté. Veuillez à conserver la notice d'utilisation, les instructions de sécurité, la liste des pièces de rechange et la preuve d'achat. Le cas échéant, les dernières conditions de garantie en date sont toujours valables.

### Remarque

Des travaux de recherche et développement étant en cours, les indications techniques contenues dans cette notice peuvent changer.

### 18 Déclaration de conformité

#### EBU 230-23 HD:

Liste des normes harmonisées appliquées lors de l'établissement de la déclaration de conformité:

#### Sécurité

EN 60745-1: 2009 + A11: 2010

EN 60745-2-3:2011 + A2:2013 + A11:2014 + A12:2014 + A13:2015

Directive 2006/42/EC

#### Compatibilité électromagnétique

EN 55014-1: 2017

EN 55014-2: 2015

EN 61000-3-2: 2014

EN 61000-3-3: 2013

Directive 2014/30/EU

#### RoHS

Directive 2011/65/EU

Documents techniques auprès de :

Narex s.r.o., Chelčického 1932, 470 01 Česká Lípa, République tchèque



Narex s.r.o.  
Chelčického 1932  
470 01 Česká Lípa

Jaroslav Hybnr  
Dirigeant d'entreprise  
01. 05. 2022



## Smerigliatrice angolare EBU 230-23 HD

### Manuale d'uso originale

#### Indice

1 Istruzioni di sicurezza.....	44
1.1 Istruzioni generali di sicurezza.....	44
2 Norme speciali di sicurezza.....	45
2.1 Avvisi di sicurezza comuni alle attività di lavoro di molatura, rettifica superficiale, molatura con spazzola metallica o taglio abrasivo:.....	45
2.2 Contraccolpo e avvertenze annesse.....	46
2.3 Avvisi di sicurezza specifici per l'attività di lavoro di molatura e taglio abrasivo:.....	46
2.4 Avvisi di sicurezza supplementari specifici per l'attività di lavoro del taglio abrasivo:.....	46
2.5 Avvisi di sicurezza specifici per l'attività di lavoro di rettifica superficiale:.....	46
2.6 Avvisi di sicurezza specifici per l'attività di lavoro di molatura con spazzola metallica:.....	46
2.7 Ulteriori avvertenze di sicurezza.....	46
2.8 Rischii residui.....	47
3 Informazioni sulla rumorosità e sulle vibrazioni.....	47
4 Dati tecnici.....	47
5 Descrizione della macchina.....	47
6 Doppio isolamento.....	47
7 Utilizzo.....	47
8 Caratteristiche di sicurezza e montaggio.....	48
8.1 Riparo.....	48
8.2 Impugnatura supplementare.....	48
9 Serraggio della mola di molatura o da taglio.....	48
10 Messa in funzione.....	48
10.1 Accensione – spegnimento.....	48
10.2 Funzionamento costante.....	48
10.3 Collegamento alla rete.....	48
11 Sistema elettronico del motore.....	48
11.1 Protezione contro la riattivazione.....	48
11.2 Avviamento graduale.....	48
12 Mole e mole da taglio.....	48
13 Manutenzione e assistenza.....	49
14 Accessori.....	49
15 Stoccaggio.....	49
16 Riciclaggio.....	49
17 Garanzia.....	49
18 Dichiarazione di conformità.....	49

## 1 Istruzioni di sicurezza

### 1.1 Istruzioni generali di sicurezza



**ATTENZIONE!** Leggere tutte le istruzioni di sicurezza e l'intero manuale. L'inosservanza di qualsiasi istruzione indicata di seguito può provocare incidenti da corrente elettrica, incendi e/o lesioni personali gravi.

Conservare tutte le istruzioni e il manuale per riferimento futuro.

In tutte le istruzioni di avvertenza seguenti, con l'espressione "utensile elettrico" si intende un utensile elettrico alimentato (con cavo flessibile) da rete, oppure un utensile alimentato da batteria (senza cavo flessibile).

#### 1) Sicurezza dell'ambiente di lavoro

- Tenere l'ambiente di lavoro pulito e ben illuminato. Il disordine e le zone poco illuminate sono spesso causa di incidenti.
- Non utilizzare l'utensile elettrico in ambienti con pericolo di esplosione dove sono presenti liquidi infiammabili, gas o polvere. All'interno dell'utensile elettrico si producono scintille che possono incendiare polvere o vapori.

c) Durante l'uso dell'utensile elettrico impedire l'accesso a bambini e ad altre persone. In caso di distrazione si corre il rischio di perdere il controllo sull'attività in corso.

#### 2) Sicurezza elettrica

- Gli spinotti del cavo flessibile di alimentazione dell'utensile elettrico devono corrispondere alla presa di rete. Non modificare mai per nessun motivo gli spinotti. Se si usa un utensile con protezione a terra non utilizzare mai alcun adattatore di presa. Gli spinotti che non hanno subito modifiche e le prese corrispondenti limitano il pericolo di incidente da corrente elettrica.
- Evitare il contatto tra il corpo e gli oggetti con messa a terra, come ad esempio tubature, riscaldamento centralizzato, fornelli e frigoriferi. Il rischio di incidente da corrente elettrica è maggiore se il corpo è a contatto col terreno.
- Non esporre l'utensile elettrico alla pioggia, all'umidità o all'acqua. L'infiltrazione di acqua nell'utensile elettrico aumenta il rischio di incidente da corrente elettrica.
- Non utilizzare il cavo flessibile di alimentazione per altri scopi. Non trasportare e non tirare mai l'utensile elettrico tendendolo per il cavo di alimentazione e non estrarre mai gli spinotti dalla presa tirando il cavo. Proteggere il cavo dal calore, dal grasso, dagli angoli taglienti e dalle parti in movimento. I cavi danneggiati o attorcigliati aumentano il rischio di incidente da corrente elettrica.
- Se l'utensile elettrico viene usato in ambiente esterno, utilizzare una prolunga adatta all'uso esterno. L'utilizzo di una prolunga adatta all'uso esterno limita il rischio di incidente da corrente elettrica.
- In caso di utilizzo dell'utensile elettrico in ambienti umidi, utilizzare un'alimentazione protetta da interruttore differenziale (RCD). L'utilizzo di un RCD limita il rischio di incidente da corrente elettrica.

#### 3) Sicurezza delle persone

- Durante l'uso dell'utensile elettrico, prestare attenzione all'attività in corso, mantenere la concentrazione e ragionare in modo pragmatico. Non utilizzare l'utensile elettrico in caso di stanchezza o sotto effetto di stupefacenti, alcol o medicinali. Un attimo di disattenzione durante l'uso dell'utensile elettrico può provocare gravi lesioni personali.
- Utilizzare i dispositivi di protezione. Indossare sempre la protezione degli occhi. I dispositivi di protezione come il respiratore, le calzature di sicurezza antiscivolo, una protezione rigida per la testa o la protezione dell'udito, se usati in conformità alle condizioni di lavoro, riducono il pericolo di lesioni personali.
- Prevenire l'azionamento accidentale. Assicurarsi che al momento del collegamento degli spinotti nella presa e/o l'inserimento della batteria o il trasporto dell'utensile l'interruttore sia spento. Trasportare l'utensile mantenendo il dito sull'interruttore o inserire gli spinotti dell'utensile quando l'interruttore è acceso può essere causa di incidenti.
- Prima di accendere l'utensile rimuovere tutti gli attrezzi o le chiavi di regolazione. Se lasciati collegati a una parte mobile dell'utensile elettrico, l'attrezzo o chiave di regolazione possono essere causa di lesioni personali.
- Lavorare soltanto nelle aree facilmente raggiungibili. Mantenere sempre una posizione stabile e di equilibrio. In questo modo sarà possibile controllare al meglio l'utensile elettrico in caso di situazioni impreviste.
- Indossare indumenti adeguati. Non indossare abiti ampi o gioielli e bigiotteria. Fare attenzione a tenere capelli, indumenti e guanti a una distanza sufficiente dalle parti in movimento. Indumenti ampi, gioielli e bigiotteria e i capelli lunghi possono rimanere impigliati nelle parti in movimento.
- Se sono disponibili mezzi per collegare dispositivi di aspirazione e raccolta della polvere, assicurarsi di collegare e utilizzare correttamente tali dispositivi. L'utilizzo di questi



dispositivi può limitare i rischi causati dalla polvere prodotta dall'uso dell'utensile.

#### 4) Utilizzo e cura dell'utensile elettrico

- a) **Non sovraccaricare l'utensile elettrico. Utilizzare l'utensile adatto progettato per il lavoro da svolgere.** L'utensile elettrico corretto svolgerà in modo migliore e più sicuro il lavoro per il quale è stato progettato.
  - b) **Non utilizzare un utensile elettrico che non può essere acceso o spento con l'interruttore.** Qualsiasi utensile elettrico che non può essere controllato da interruttore è pericoloso e richiede riparazione.
  - c) **Scollegare l'utensile estraendo gli spinotti dalla presa di rete e/o scollegando la batteria prima di eseguire qualsiasi regolazione, sostituzione di accessori o prima di riporre l'utensile elettrico quando non in uso.** Queste misure di sicurezza preventive limitano il pericolo di azionamento accidentale dell'utensile elettrico.
  - d) **Tenere l'utensile elettrico non in uso fuori dalla portata dei bambini e non permettere l'uso dell'utensile da parte di persone che non conoscono l'utensile elettrico o le presenti istruzioni.** L'utensile elettrico è pericoloso se usato da utenti senza esperienza.
  - e) **Mantenere l'utensile elettrico in buone condizioni.** Controllare la regolazione delle parti mobili e la loro capacità di movimento, fare attenzione alle crepe, ai componenti rotti e a tutte le altre circostanze che possono pregiudicare il funzionamento dell'utensile elettrico. Riparare l'utensile prima di riutilizzarlo se è danneggiato. Molti incidenti sono provocati da una manutenzione insufficiente dell'utensile elettrico.
  - f) **Tenere gli utensili da taglio ben affilati e puliti.** Se mantenuti in modo corretto e ben affilati, vi è un rischio inferiore che gli utensili da taglio si incastrino nel materiale con conseguente interruzione del lavoro, consentendo pertanto un maggiore controllo.
  - g) **Utilizzare l'utensile elettrico, gli accessori, gli attrezzi da lavoro ecc. nel rispetto delle presenti istruzioni e secondo le modalità prescritte per il determinato utensile elettrico, tenendo inoltre conto delle specifiche condizioni di lavoro e del tipo di lavoro svolto.** L'utilizzo dello strumento elettrico per attività diverse da quelle per cui è stato progettato può generare situazioni pericolose.
- #### 5) Assistenza
- a) **Per le riparazioni dell'utensile elettrico fare riferimento a una persona qualificata che si avvalga di pezzi di ricambio identici agli originali.** In questo modo sarà garantito lo stesso livello di sicurezza dell'utensile elettrico prima della riparazione.

## 2 Norme speciali di sicurezza

### 2.1 Avvisi di sicurezza comuni alle attività di lavoro di molatura, rettificazione superficiale, molatura con spazzola metallica o taglio abrasivo:

- a) **Il presente utensile a motore elettrico è progettato per essere usato come smerigliatrice, rettificatrice per piani, mola con spazzola metallica oppure come strumento da taglio.** Leggere tutti gli avvisi di sicurezza, le istruzioni, le illustrazioni e i dettagli forniti per questo utensile a motore elettrico. Il mancato rispetto di tutte le istruzioni riportate di seguito può provocare incidenti da scossa elettrica, incendi e/o gravi lesioni.
- b) **Non utilizzare questo utensile per la lucidatura.** Lo svolgimento di attività lavorative per le quali l'utensile non è progettato può generare rischi e causare lesioni alle persone.
- c) **Non utilizzare accessori che non siano espressamente progettati e raccomandati dal produttore dell'utensile.** Il fatto che un accessorio sia collegabile al vostro utensile non ne garantisce un funzionamento sicuro.
- d) **I giri nominali dell'accessorio devono essere almeno pari ai giri massimi indicati sull'utensile.** Gli accessori che

funzionano a giri più alti rispetto a quelli nominali possono spezzarsi o rompersi.

- e) **Il diametro esterno e lo spessore dell'accessorio devono rientrare nei limiti nominali previsti per l'utensile a motore elettrico.** Gli accessori di dimensioni scorrette possono non essere sufficientemente protetti o possono essere difficili da controllare.
- f) **Le dimensioni di serraggio dei dischi, delle flange, delle piastre di supporto e degli altri accessori devono essere adatte al fissaggio al mandrino dell'utensile.** Gli accessori con fori di ventilazione che non corrispondono alle dimensioni di montaggio dell'utensile a motore elettrico presentano squilibri, possono vibrare eccessivamente e provocare una perdita di controllo.
- g) **Non utilizzare accessori danneggiati.** Prima di ciascun utilizzo, controllare gli accessori: controllare la presenza di scheggiature e incrinature nelle mole, controllare la presenza di crepe, strappi o usura eccessiva nelle piastre di supporto, controllare la presenza di fili metallici allentati o rotti nelle spazzole. In caso di caduta dell'accessorio o dell'utensile, controllare l'eventuale danno e non rimontare accessori danneggiati. Dopo aver controllato e montato gli accessori, sia l'operatore che utilizza l'utensile sia le persone presenti nell'ambiente circostante si devono posizionare in modo da restare fuori dal piano di rotazione dell'accessorio. Lasciar girare a vuoto l'utensile ai massimi giri per un minuto. Durante questo funzionamento di prova solitamente gli accessori danneggiati si spezzano o si rompono.
- h) **Utilizzare dispositivi di protezione personale.** A seconda dell'utilizzo, indossare uno schermo per la protezione del viso, occhiali protettivi oppure occhiali di sicurezza. Indossare, secondo necessità, una maschera antipolvere, una protezione dell'udito, guanti e un grembiule da lavoro in grado di proteggere dai frammenti dell'abrasione o del pezzo in lavorazione. La protezione degli occhi deve essere in grado di proteggere dai frammenti volanti prodotti dalle varie attività di lavoro. La maschera antipolvere e il respiratore devono riuscire a filtrare le particelle generate dall'attività svolta. L'esposizione prolungata al rumore di alta intensità può causare la perdita dell'udito.
- i) **Tenere le persone a distanza di sicurezza dallo spazio di lavoro.** Chiunque entri nello spazio di lavoro deve utilizzare i dispositivi di protezione personale. I frammenti del pezzo in lavorazione oppure gli accessori danneggiati possono staccarsi e causare lesioni anche fuori dallo spazio di lavoro.
- j) **Durante le attività di lavoro in cui lo strumento da taglio potrebbe entrare a contatto con una connessione elettrica nascosta oppure con lo stesso cavo di alimentazione, tenere l'utensile soltanto nei luoghi con superficie di presa isolata.** A contatto con un conduttore sotto tensione, lo strumento da taglio può mettere sotto tensione anche le parti metalliche dell'utensile, provocando una lesione da scossa elettrica all'utente.
- k) **Posizionare il cavo di alimentazione al di fuori della portata dello strumento da taglio.** In caso di perdita di controllo, il cavo di alimentazione può subire tagli o levigatura e la mano o il braccio dell'operatore possono essere risucchiati dallo strumento rotante.
- l) **Non riporre mai l'utensile a motore elettrico finché lo strumento non si è completamente arrestato.** Lo strumento rotante può incastrarsi sulla superficie e provocare la perdita di controllo dell'utensile.
- m) **Non avviare mai l'utensile a motore elettrico durante il trasporto sul lato dell'operatore.** Il contatto accidentale con lo strumento rotante può fare impigliare gli indumenti attirando, così, lo strumento verso il corpo dell'utente.
- n) **Pulire periodicamente i fori di ventilazione dell'utensile.** Il ventilatore del motore risucchia la polvere all'interno del carter e l'accumulo eccessivo di polvere metallica può causare pericoli elettrici.

- o) **Non utilizzare l'utensile a motore elettrico in prossimità di materiali infiammabili.** Le scintille potrebbero provocare l'ignizione di tali materiali.
- p) **Non utilizzare accessori che richiedono il raffreddamento a liquido.** L'utilizzo di acqua oppure di altri liquidi di raffreddamento può provocare incidenti o morte da scossa elettrica.

## 2.2 Contraccolpo e avvertenze annesse

Il contraccolpo è la reazione improvvisa che si verifica quando la mola rotante, la piastra di supporto, la spazzola o un altro strumento si blocca o si incastra. L'incastro o il blocco provoca l'arresto repentino dello strumento rotante che, a sua volta, fa sì che l'utensile fuori controllo si muova in direzione opposta rispetto alla rotazione dello strumento, nel punto in cui si è incastrato.

Esempio: in caso di blocco o incastro della mola dentro il pezzo in lavorazione, il bordo della mola che entra nel punto di incastro può penetrare nella superficie del materiale e provocare la spinta o l'espulsione della mola verso l'alto. A seconda della direzione del movimento della mola nel punto di incastro, la mola può saltare verso l'utente o in direzione opposta. In questi casi, le mole possono anche spezzarsi.

Il contraccolpo è il risultato dell'utilizzo scorretto dell'utensile a motore elettrico e/o di procedure o condizioni di lavoro scorrette e può essere evitato rispettando le misure di sicurezza descritte di seguito.

- a) **Reggere saldamente l'utensile e tenere il corpo e le braccia in posizione corretta, in modo da poter resistere alla forza del contraccolpo. Utilizzare sempre l'impugnatura ausiliaria, se l'utensile ne è munito, per controllare al meglio il contraccolpo oppure la coppia di reazione al momento della messa in funzione.** L'utente è in grado di controllare le coppie di reazione e le forze di contraccolpo se rispetta le misure di sicurezza corrette.
- b) **Non avvicinare mai la mano allo strumento rotante.** Lo strumento può spingere indietro la mano dell'operatore con un contraccolpo.
- c) **Non trattenersi nello spazio che può essere raggiunto dall'utensile in caso di contraccolpo.** Il contraccolpo spinge con forza l'utensile in direzione opposta a quella del movimento della mola nel punto di incastro.
- d) **Prestare particolare attenzione alla rettifica di angoli, bordi taglienti ecc.** Evitare il funzionamento a intermittenza e il blocco dell'utensile. Gli angoli, i bordi taglienti o i rimbalzi tendono a far incastrare lo strumento rotante, facendo perdere il controllo o causando un contraccolpo.
- e) **Non collegare all'utensile una sega circolare a catena da intaglio o una sega dentata.** Queste seghe spesso provocano contraccolpi e perdita di controllo.

## 2.3 Avvisi di sicurezza specifici per l'attività di lavoro di molatura e taglio abrasivo:

- a) **Utilizzare soltanto i tipi di mola raccomandati dal produttore e il riparo costruito appositamente per la mola selezionata.** Le mole che non sono destinate all'utensile a motore elettrico non possono avere un riparo appropriato quindi sono pericolose.
- b) **Il riparo deve essere fissato in modo sicuro all'utensile a motore elettrico e collocato nella posizione corretta per garantire la massima sicurezza e far sì che, in direzione dell'utente, sia scoperta la minor parte possibile della mola.** Il riparo contribuisce a proteggere l'utente dai frammenti della mola e dal contatto accidentale con la mola.
- c) **Rispettare solo gli usi raccomandati delle mole.** Ad esempio: non eseguire la molatura usando la parte laterale della mola da taglio. Le mole da taglio abrasivo sono progettate per il taglio lungo il perimetro, le forze laterali che agiscono su queste mole potrebbero provocare la frammentazione delle stesse.
- d) **Utilizzare sempre flange di mola non danneggiate di dimensioni e forma corrette per la mola selezionata.** Le flange corrette supportano la mola e, in questo modo, riducono il

pericolo di rottura della stessa. Le flange per il taglio possono essere diverse da quelle per la molatura.

- e) **Non utilizzare mole usurate destinate a utensili di dimensioni maggiori sebbene siano adattabili a un utensile a motore elettrico più piccolo.** Le mole progettate per un utensile a motore elettrico più grande non sono indicate per i giri più alti di un utensile più piccolo e possono spaccarsi.

## 2.4 Avvisi di sicurezza supplementari specifici per l'attività di lavoro del taglio abrasivo:

- a) **Non esercitare pressione sulla mola da taglio e non premere eccessivamente. Non cercare di ottenere una profondità di taglio eccessiva.** Il sovraccarico della mola aumenta il carico e la tendenza alla torsione o all'incastro della mola nel taglio con relativo rischio di contraccolpo o spaccatura della mola.
- b) **Non tenere il corpo allineato davanti o dietro la mola rotante.** Quando, nel punto di lavoro, la mola si muove in direzione opposta al corpo dell'utente, il contraccolpo può lanciare la mola rotante e l'utensile a motore elettrico direttamente contro l'utente.
- c) **Se la mola si incastra o il taglio è interrotto per qualche motivo, spegnere l'utensile a motore elettrico e reggerlo senza muoverlo, fino al completo arresto della mola.** Non tentare mai di estrarre la mola da taglio quando è in movimento, esiste il rischio di contraccolpo. Valutare la situazione e rimediare per evitare l'incastro della mola.
- d) **Non proseguire il taglio nel pezzo in lavorazione.** Lasciare che la mola raggiunga i giri massimi e poi, con cautela, iniziare nuovamente a tagliare. Riavviare l'utensile lasciando la mola nel taglio può provocare l'incastro, l'espulsione verso l'alto o il contraccolpo.
- e) **Fermare i pannelli e gli altri pezzi grandi da lavorare con dei supporti per ridurre il pericolo di incastro della mola che provocherebbe un contraccolpo.** I pezzi grandi in lavorazione tendono a piegarsi sotto il proprio peso. I supporti devono essere collocati sotto il pezzo da lavorare, vicino alla linea retta del taglio e in prossimità dei bordi del pezzo in lavorazione su entrambi i lati della mola.
- f) **Prestare particolare attenzione al "taglio nelle cavità" dentro i muri esistenti o altri spazi ciechi.** Durante la penetrazione della mola, si può verificare il taglio dei condotti del gas o dell'acqua, della corrente elettrica oppure di oggetti che possono provocare un contraccolpo.

## 2.5 Avvisi di sicurezza specifici per l'attività di lavoro di rettifica superficiale:

- a) **Non utilizzare una carta smerigliata troppo grande per il disco di molatura.** Per scegliere la carta smerigliata rispettare le raccomandazioni del produttore. Una carta smerigliata grande che sporge oltre il disco di molatura comporta il rischio di strappo e può provocare l'incastro, lo strappo della mola e il contraccolpo.

## 2.6 Avvisi di sicurezza specifici per l'attività di lavoro di molatura con spazzola metallica:

- a) **Occorre essere consapevoli che anche durante le attività comuni si verifica il lancio delle spatole dalla spazzola.** Non sovraccaricare i fili metallici caricando eccessivamente la spazzola. Le spatole metalliche possono facilmente perforare gli indumenti leggeri e/o la pelle.
- b) **Se per la molatura con la spazzola metallica è raccomandato l'utilizzo del riparo, assicurare che non si verifichi alcun contatto tra la mola in filo metallico o la spazzola metallica e il riparo.** Le forze centrifughe e il carico possono aumentare il diametro della mola in filo metallico o della spazzola metallica.

## 2.7 Ulteriori avvertenze di sicurezza

- **Controllare regolarmente il connettore e il cavo e, se danneggiati, farli sostituire da un'officina autorizzata dell'Assistenza Clienti.**

- Prima del collegamento alla rete di alimentazione, l'interruttore dovrà trovarsi in posizione OFF.
- Condurre sempre il cavo di alimentazione procedendo dall'utensile verso il retro. Il cavo di alimentazione non andrà sottoposto a trazioni, né dovrà trovarsi o essere condotto sopra spigoli vivi.
- Durante il lavoro, accertarsi di mantenere una posizione stabile e sicura.
- Non operare in ambienti umidi.
- **Indossare adeguati equipaggiamenti di protezione individuale:** protezioni per l'udito, occhiali protettivi, mascherina antipolvere in caso di lavorazioni che generino polvere e guanti protettivi durante il cambio utensile, calzature solide.



## 2.8 Rischi residui

Anche quando la macchina venga utilizzata in modo conforme e tutte le prescrizioni di sicurezza del caso vengano rispettate, la concezione costruttiva della macchina e il suo funzionamento possono comunque comportare i seguenti rischi di sicurezza residui:

- Pericolo causato dal cavo di alimentazione.
- Concentrazione di polveri nociva alla salute in caso di lavoro in ambienti non adeguatamente aerati.
- Pericolo di lesioni in caso di contatto con parti sotto tensione durante lo smontaggio della macchina o di sue parti, qualora il connettore del cavo di alimentazione non sia estratto dalla presa elettrica.
- Utilizzare esclusivamente ricambi originali.

## 3 Informazioni sulla rumorosità e sulle vibrazioni

I valori sono stati misurati in conformità alla norma EN 60745.

### EBU 230-23 HD

Livello di pressione sonora  $L_{pA} = 90,6$  dB (A).

Livello di potenza sonora  $L_{wA} = 101,6$  dB (A).

Inesattezza della misurazione  $K = 3,0$  dB (A).



**ATTENZIONE! Il lavoro produce rumore! Utilizzare la protezione dell'udito!**

Valore ponderato delle vibrazioni che agiscono su mani e braccia  $a_h = 4,51$  m.s<sup>-2</sup>.

Inesattezza della misurazione  $K = 1,5$  m.s<sup>-2</sup>.

I valori di vibrazioni e rumorosità riportati sono stati misurati nelle condizioni di prova previste dalla norma EN 60745 e hanno lo scopo di confrontare gli utensili. Sono inoltre utili per una valutazione preventiva del carico prodotto dalle vibrazioni e dal rumore durante l'utilizzo dell'utensile.

I valori di vibrazioni e rumorosità riportati riguardano l'utilizzo principale dell'utensile elettrico. In caso di impiego diverso di un utensile elettrico, con altri attrezzi o in caso di manutenzione insufficiente, il carico prodotto da vibrazioni e rumorosità può aumentare significativamente durante l'intero orario di lavoro.

Per una valutazione precisa, durante la durata del lavoro prevista, occorre tenere conto anche della durata di funzionamento a vuoto dell'utensile e dello spegnimento dell'utensile, che possono ridurre significativamente il carico durante l'orario di lavoro.

## 4 Dati tecnici

Tipo	EBU 230-23 HD
Tensione di alimentazione (V)	230
Frequenza di rete (Hz)	50-60
Potenza assorbita (W)	2 300
Giri a vuoto (min <sup>-1</sup> )	6 600
Mola/mola da taglio diametro max. (mm)	230
Velocità periferica (m/s)	80
Tappo del mandrino di serraggio	M 14
Protezione contro la riattivazione	✓
Lunghezza del cavo di alimentazione (m)	4,0
Peso secondo EPTA 09/2014 (kg)	5,5
Classe di protezione	II /

## 5 Descrizione della macchina

- [1].....Interruttore
- [2].....Levetta di bloccaggio
- [3].....Fori di ventilazione
- [4].....Cambio
- [5].....Impugnatura supplementare
- [6].....Collare di serraggio
- [7a] ...Leva di serraggio
- [7b]...Bullone di fissaggio
- [8].....Riparo smerigliatrice
- [9].....Dado di serraggio
- [10a]..Mola\*
- [10b]..Mola da taglio\*
- [11] ...Flangia di bloccaggio
- [12] ...Mandrino portamola
- [13] ...Perno di bloccaggio del mandrino
- [14]...Chiave

[15]....Guida scanalata

[16]....Guide sporgenti

\* Gli accessori visualizzati o descritti non sono necessariamente in dotazione.

## 6 Doppio isolamento

Per garantire la massima sicurezza dell'utente, i nostri apparecchi sono costruiti nel rispetto delle norme europee vigenti (norme EN). Gli apparecchi dotati di doppio isolamento sono contrassegnati con il simbolo internazionale del doppio quadrato. Tali apparecchi non richiedono la messa a terra e per la loro alimentazione è sufficiente un cavo con due fili conduttori. Gli apparecchi sono schermati contro le interferenze secondo la norma EN 55014.

## 7 Utilizzo

La macchina è progettata per la separazione, la limatura e la spazzatura di materiali di metallo e di pietra senza l'uso di acqua.

L'utente è responsabile di eventuali utilizzi diversi da quelli previsti.

## 8 Caratteristiche di sicurezza e montaggio

La smerigliatrice può essere utilizzata soltanto con il riparo montato!



**Attenzione! Pericolo di scosse elettriche. Prima di manipolare in qualsiasi modo la macchina, estrarre la spina dalla presa elettrica!**

### 8.1 Riparo

Sbloccare la leva di serraggio [7a]. Inserire il riparo [8] sul collare di serraggio [6]. La sporgenza di guida [15] deve essere inserita nella scanalatura [16] presente sul collare di serraggio [6]. Posizionare il riparo [8] nella corretta posizione di lavoro, quindi serrare saldamente la bocca mediante la leva di serraggio [7a].

### 8.2 Impugnatura supplementare

Grazie ad una costruzione speciale, le vibrazioni vengono ridotte utilizzando l'impugnatura supplementare [5]. L'impugnatura supplementare può essere avvitata sia sul lato sinistro che sul lato destro del cambio [4]. Per alcuni lavori è opportuno avvitare l'impugnatura sul cambio dall'alto.

## 9 Serraggio della mola di molatura o da taglio



**Attenzione! Pericolo di lesioni da corrente elettrica. Prima di maneggiare in qualsiasi modo la macchina, estrarre la spina di rete dalla presa elettrica!**

Pulire la flangia inferiore (11), il dado di serraggio (9) e le superfici di serraggio della mola o della mola da taglio. Montare la flangia inferiore (11) al mandrino (12) (con inserimento verso l'esterno). Montare la mola o la mola da taglio (10 oppure 15). L'alloggiamento della flangia inferiore (11) deve inserirsi precisamente nel foro della mola (10) o della mola da taglio (15). Inserire, quindi, il dado di serraggio (9) sul mandrino (12) in modo tale che, quando si fissa la mola (10), l'alloggiamento del dado di serraggio (15) sia rivolto verso la mola e che, quando si fissa la mola da taglio (15), l'alloggiamento del dado di serraggio (15) sia rivolto in direzione opposta rispetto alla mola!

Premettere il perno di bloccaggio del mandrino (13).

**Attenzione! Utilizzare il perno di bloccaggio soltanto se il mandrino è a riposo e la macchina non è collegata alla rete di alimentazione.**

Ruotare il mandrino usando la mola (10)/ il mandrino portamola (12), fino allo scatto del perno di bloccaggio (13). Serrare saldamente il dado di serraggio (9) con la chiave (14). Prima di accendere, controllare se la mola ruota liberamente.

**Attenzione! Prima di accendere la macchina, accertarsi che la mola non ruoti liberamente tra la flangia inferiore/l'autobianchiatore e il dado di serraggio.**

### 10 Messa in funzione

Controllare che i dati riportati sulla targhetta di segnalazione corrispondano alla tensione effettiva della fonte di corrente.

Controllare che il tipo di spina corrisponda al tipo di presa elettrica. Gli utensili progettati per 230 V possono essere collegati anche a 220/240 V.

### 10.1 Accensione – spegnimento

Spingere in avanti la leva di sicurezza (2) per sbloccare la leva dell'interruttore (1). Premere contemporaneamente la leva dell'interruttore (1) per mettere in funzione la macchina e rilasciarla per fermare la macchina.

### 10.2 Funzionamento costante

Spingere in avanti la leva di sicurezza (2) per sbloccare la leva dell'interruttore (1). Contemporaneamente, premere la leva dell'interruttore (1) e spingere la leva di sicurezza (2) in avanti. Premendo e rilasciando nuovamente la leva dell'interruttore (1) si interrompe il funzionamento continuo.

## 10.3 Collegamento alla rete



**AVVERTENZA! Pericolo di lesioni in caso di utilizzo dell'utensile elettrico con un'alimentazione errata.**

L'utensile deve essere utilizzato solo con corrente alternata monofase, con una tensione nominale di 220–240 V / 50–60 Hz. L'utensile è dotato di doppio isolamento contro le scosse elettriche secondo la norma EN 60745, nonché di una funzione integrata di soppressione delle interferenze secondo la norma EN 55014.

Prima di accendere l'utensile, accertarsi che i dati riportati sulla targa matricola corrispondano alla tensione effettiva dell'alimentazione elettrica.

Se necessario, il cavo di rete può essere esteso come spiegato di seguito:

– lunghezza 20 m, sezione del conduttore pari a  $3 \times 1,5 \text{ mm}^2$

– lunghezza 50 m, sezione del conduttore pari a  $3 \times 2,5 \text{ mm}^2$

Utilizzare solo cavi di prolunga progettati per utilizzo all'aperto e dotati dell'apposita marcatura.

**Funzionamento con un generatore elettrico (GE) dotato di motore a scoppio**

Il produttore di utensili non garantisce un funzionamento impeccabile dell'utensile con qualsiasi GE.

L'utensile può essere utilizzato con il GE solo se sono rispettate le seguenti condizioni:

- » La tensione di uscita del GE deve essere sempre compresa nell'intervallo  $230 \text{ VAC} \pm 10\%$ , il GE deve essere dotato di regolazione automatica della tensione (AVR — Automatic Voltage Regulation): senza questa regolazione l'utensile potrebbe non funzionare correttamente e anche subire danni!
- » La potenza del GE deve essere almeno 2,5 volte superiore al valore di connessione dell'utensile.
- » L'utilizzo di un GE dotato di una potenza insufficiente potrebbe provocare oscillazioni della velocità e, di conseguenza, una riduzione delle prestazioni dell'utensile.

## 11 Sistema elettronico del motore

Aumenta la produttività, la vita utile della smerigliatrice, il comfort, la qualità e la sicurezza del lavoro. Fornisce le seguenti funzioni:

### 11.1 Protezione contro la riattivazione

Se, durante il lavoro, si verifica un'interruzione dell'alimentazione (estrazione della presa del cavo di alimentazione, attivazione del disgiuntore, ecc.) e l'interruttore rimane bloccato in posizione accesa, dopo il ripristino dell'alimentazione non si verifica l'avvio automatico della macchina. Per avviare la smerigliatrice occorre prima spegnere e riaccendere l'interruttore.

### 11.2 Avviamento graduale

Il sistema elettronico di regolazione assicura l'avviamento graduale senza urti inutili dopo l'accensione della smerigliatrice fino alla velocità di lavoro. In questo modo, si riduce l'usura delle trasmissioni e si prolunga la vita utile della smerigliatrice.

## 12 Mole e mola da taglio

Controllare sull'etichetta della mola la velocità periferica consentita o i giri massimi consentiti. I valori indicati non devono essere inferiori a quelli riportati nei parametri tecnici di questo manuale. È consentito utilizzare mole con velocità periferica di 80 m/s e superiore.

Eeguire una prova lasciando correre a vuoto le nuove mole per circa 1 minuto. Non utilizzare e rimuovere le mole squilibrate e che vibrano.

Proteggere le mole da urti, colpi e grasso lubrificante.

Si raccomanda di sostituire le mole e le mole da taglio usurate con prodotti nuovi. In questo modo, si assicurano prestazioni ottimali della macchina in termini di abrasione o taglio (velocità periferica ottimale delle mole o delle mole da taglio).

## 13 Manutenzione e assistenza



**ATTENZIONE! Pericolo di scosse elettriche. Prima di manipolare in qualsiasi modo la macchina, estrarre la spina dalla presa elettrica!**

I fori di ventilazione [3] del carter del motore non devono essere ostruiti.

La sostituzione del cavo può essere effettuata soltanto presso un'officina elettrotecnica specializzata e autorizzata ad eseguire questo tipo di lavori.

**Dopo circa 150 ore di funzionamento sono necessari i seguenti interventi:**

Controllo della lunghezza delle spazzole. Sostituzione delle spazzole più corte di 5 mm con spazzole nuove.

La macchina si spegne automaticamente se le spazzole sono usurate. Inviare la macchina al centro di assistenza per effettuare la manutenzione.

Sostituzione del grasso lubrificante presente nel cambio e nei cuscinetti.



**Attenzione! Per ragioni di sicurezza contro gli incidenti provocati da scosse elettriche e di mantenimento della classe di protezione, tutti gli interventi di manutenzione e assistenza che prevedono lo smontaggio della scocca della macchina devono essere effettuati esclusivamente presso un centro di assistenza autorizzato!**

L'elenco aggiornato dei centri di assistenza autorizzati è disponibile sul nostro sito web [www.narex.cz](http://www.narex.cz).

## 14 Accessori

Gli accessori raccomandati per l'impiego con questo utensile sono i comuni accessori di consumo reperibili nei negozi di utensili elettrici manuali.

## 15 Stoccaggio

La macchina imballata può essere stoccata in magazzino asciutto senza riscaldamento con temperatura non inferiore a -5 °C.

La macchina non imballata deve essere stoccata soltanto in magazzino asciutto con temperatura non inferiore a +5 °C senza bruschi sbalzi termici.

## 16 Riciclaggio

Gli utensili elettrici, gli accessori e gli imballaggi dovrebbero essere smaltiti e recuperati secondo modalità compatibili con l'ambiente.

**Valido soltanto per i paesi dell'UE:**

Non gettare gli utensili elettrici nei rifiuti domestici!

Ai sensi della direttiva europea 2002/96/CE sui rifiuti di apparecchiature elettriche ed elettroniche e il suo recepimento nelle legislazioni nazionali, gli utensili elettrici non utilizzabili e smontati devono essere raccolti per essere recuperati secondo modalità compatibili con l'ambiente.

## 17 Garanzia

Sulle nostre macchine offriamo la garanzia sui difetti di materiale o di produzione secondo le disposizioni di legge del dato paese, in ogni caso per un minimo di 12 mesi. Negli stati dell'Unione europea il periodo di garanzia è di 24 mesi in caso di uso esclusivamente privato (dimostrato dalla fattura o dalla bolla di consegna).

La garanzia non copre i danni causati da usura naturale, sovraccarico, uso improprio, ovvero danni causati dall'utente oppure provocati da un utilizzo contrario al manuale d'uso, oppure danni noti al momento dell'acquisto.

I reclami possono essere riconosciuti soltanto se la macchina viene spedita non smontata al fornitore o a un centro di assistenza autorizzato NAREX. Conservare con cura il manuale di istruzioni, le istruzioni di sicurezza, l'elenco dei pezzi di ricambio e il documento attestante l'acquisto. In generale sono sempre valide le condizioni di garanzia attuali del produttore.

**Nota**

In considerazione delle continue attività di ricerca e sviluppo il produttore si riserva il diritto di modificare i dati tecnici ivi indicati.

## 18 Dichiarazione di conformità

**EBU 230-23 HD:**

Elenco delle norme armonizzate utilizzate per la valutazione della conformità:

**Sicurezza**

EN 60745-1: 2009 + A11: 2010

EN 60745-2-3: 2011 + A2: 2013 + A11: 2014 + A12: 2014 + A13: 2015

Direttiva 2006/42/EC

**Compatibilità elettromagnetica**

EN 55014-1: 2017

EN 55014-2: 2015

EN 61000-3-2: 2014

EN 61000-3-3: 2013

Direttiva 2014/30/EU

**RoHS**

Direttiva 2011/65/EU

Luogo in cui è depositata la documentazione:

Narex s.r.o., Chelčického 1932, 470 01 Česká Lípa, Repubblica ceca



Narex s.r.o.

Chelčického 1932

470 01 Česká Lípa

Jaroslav Hybner

Amministratore della società

01. 05. 2022



## Угловой шлифовальный станок EBU 230-23 HD Оригинал руководства по эксплуатации

### Содержание

1	Правила техники безопасности .....	50
1.1	Общие правила техники безопасности .....	50
2	Специальные указания по технике безопасности ..	51
2.1	Правила техники безопасности, совместные для рабочих операций шлифования, плоского шлифования, шлифования проволочной щеткой или для абразивной резки: .....	51
2.2	Обратные удар и с этим связанные предупреждения: .....	52
2.3	Предупреждения, предназначенные конкретно для операции шлифования и абразивной резки: .....	52
2.4	Дополнительные предупреждения, предназначенные для рабочих операций абразивной резки: .....	52
2.5	Предупреждения, предназначенные конкретно для операций плоского шлифования: .....	53
2.6	Предупреждения, предназначенные конкретно для операций шлифования с проволочной щеткой: .....	53
2.7	Другие указания по технике безопасности .....	53
2.8	Остаточные риски .....	53
3	Информация об уровне шума и вибрациях .....	53
4	Технические данные .....	54
5	Описание станка .....	54
6	Двойная изоляция .....	54
7	Применение .....	54
8	Защитные элементы и их монтаж .....	54
8.1	Защитный кожух .....	54
8.2	Дополнительная рукоятка .....	54
9	Крепление шлифовального или разрезного диска ..	54
10	Ввод в эксплуатацию .....	54
10.1	Включение – выключение .....	54
10.2	Постоянная работа .....	55
10.3	Сетевое подключение .....	55
11	Электроника двигателя .....	55
11.1	Защита против повторного включения .....	55
11.2	Главный запуск .....	55
12	Шлифовальные и режущие диски .....	55
13	Уход и техобслуживание .....	55
14	Принадлежности .....	55
15	Складирование .....	55
16	Утилизация .....	55
17	Гарантия .....	56
18	Сертификат соответствия .....	56

## 1 Правила техники безопасности

### 1.1 Общие правила техники безопасности



**ПРЕДУПРЕЖДЕНИЕ!** Прочитайте все правила техники безопасности и комплектную Инструкцию. Несоблюдение нижеприведенных указаний может повлечь за собой поражение эл. током, пожар и/или серьезное ранение лица.

Спрячьте все указания и Инструкцию для возможного повторного прочтения в будущем.

Под выражением «эл. инструмент» подразумеваем во всех нижеприведенных предупреждениях электрическое оборудование, питаемое (через подвижной подводный кабель) от сети, или оборудование, питаемое от батареи (без подвижной подводной линии).

- 1) **Безопасность рабочей среды**
  - a) Содержите место работы чистым и хорошо освещенным. Беспорядок и темные места бывают причиной несчастных случаев.
  - б) Не пользуйтесь эл. оборудованием во взрывоопасной среде, где имеются горючие жидкости, газы или пыль. в эл. оборудовании образуются искры, которые могут зажечь пыль или испарения.
  - в) Применяя эл. оборудование, предотвратите доступ детей и посторонних лиц. Если вас будут беспокоить, то вы можете потерять контроль над выполняемой операцией.
- 2) **Эл. безопасность**
  - a) Вилка подвижного подводного кабеля должна соответствовать сетевой розетке. Вилку никогда никаким способом не модифицируйте. с оборудованием, оснащенным защитным соединением с землей, никогда не пользуйтесь никакими приставками. Подлинные вилки и соответствующие розетки ограничат опасность поражения эл. током.
  - б) Избегайте контакта тела с заземленными предметами, как напр. трубопровод, радиаторы центрального отопления, плиты и холодильники. Опасность поражения эл. током выше, когда ваше тело соединено с землей.
  - в) Не подвергайте эл. оборудование воздействию дождя, или влажности. Если в эл. оборудование проникнет вода, растет опасность поражения эл. током.
  - г) Не применяйте подвижной подводный кабель для любых других целей. Никогда не тяните оборудование за подводный кабель и не выдергивайте насильно вилку из розетки. Защищайте подводный кабель от жары, жира, острых кромок и подвижных компонентов. Поврежденные или скрученные кабели повышают опасность поражения эл. током.
  - д) Если эл. оборудование применяется на открытой площадке, пользуйтесь удлинительной подводной линией, годной для применения наружу. Применение удлинительной подводной линии, годной для применения вне здания, ограничивает опасность поражения эл. током.
  - е) Если эл. оборудование применяется во влажной среде, пользуйтесь системой питания, защищенной предохранительным выключателем (RCD). Применение RCD ограничивает опасность поражения эл. током.
- 3) **Безопасность лиц**
  - a) Пользуясь эл. оборудованием, уделяйте внимание как раз выполняемой операции, сосредоточитесь и раздумывайте трезво. Не работайте с эл. оборудованием, если вы устали или под воздействием опьяняющих средств, спиртных напитков или лекарств. Момент рассеянности при применении эл. оборудования может повлечь за собой серьезное ранение лица.
  - б) Пользуйтесь защитными средствами. Всегда пользуйтесь средствами защиты глаз. Защитные средства, как напр. респиратор, защитная противоскользящая обувь, твердое покрытие головы или защита слуха, применяемые в согласии с условиями труда, ограничивают опасность ранения лица.
  - в) Избегайте неумышленного пуска. Убедитесь, что при соединении вилки с розеткой или при установке батарей или транспортировке оборудования выключатель действительно выключен. Транспортировка оборудования с пальцем на выключателе или ввод вилки оборудования в розетку сети питания с включенным выключателем может стать причиной несчастных случаев.
  - г) До включения оборудования уберите все наладочные инструменты или ключи. Наладочный инструмент или ключ, который останется прикрепленным



к вращающейся части эл. оборудования, может быть причиной ранения лица.

- д) Работайте лишь там, где надежно достаете. Всегда соблюдайте стабильную позицию и балансировку. Таким способом будете лучше управлять эл. оборудованием в непредвиденных ситуациях.
  - е) Одевайтесь подходящим способом. Не пользуйтесь свободной одеждой или украшениями. Следите за тем, чтобы ваши волосы, одежда и перчатки были достаточно далеко от движущихся частей. Свободная одежда, украшения или длинные волосы могут быть захвачены движущимися частями.
  - ж) Если имеются средства для присоединения оборудования к системе отсасывания и сбора пыли, такие средства должны быть надежно присоединены и должны правильно применяться. Применение таких систем может ограничить опасность, вызванную образующейся пылью.
- 4) Применение эл. оборудование и забота о нем**
- а) Не перегружайте эл. оборудование. Применяйте правильное оборудование, годное для выполняемой операции. Правильное эл. оборудование будет выполнять работы, для которых было сконструировано и предназначено, лучше и более надежно.
  - б) Не применяйте эл. оборудование, которое нельзя включить и выключить от выключателя. Любое эл. оборудование, которым нельзя управлять от выключателя, является опасным и должно быть отремонтировано.
  - в) До начала любой наладки, настройки, замены принадлежности или хранения неприемлемого эл. оборудования отсоедините эл. оборудование путем отсоединения вилок от сетевой розетки или отсоединением батарей. Эти профилактические правила техники безопасности ограничивают опасность случайного пуска эл. оборудования.
  - г) Неприемлемое эл. оборудование храните вне досягаемости детей и не разрешите лицам, не ознакомленным с эл. оборудованием или с настоящими Правилами, пользоваться эл. оборудованием. Эл. оборудование - опасный прибор в руках неопытных пользователей.
  - д) Выполняйте техобслуживание эл. оборудования. Проверяйте настройку движущихся частей и их подвижность, обратите внимание на трещины, поломанные части и любые другие факты, которые могли бы поставить нормальное функционирование эл. оборудования под угрозу. Если оборудование повреждено, обеспечьте его ремонт до последующего его применения. Много несчастных случаев вызвано недостаточным техобслуживанием эл. оборудования.
  - е) Режущие инструменты соблюдайте чистыми и острыми. Правильный уход и правильная заточка режущих инструментов по всей вероятности не повлечет за собой зацепление за материал или блокировку, и работа с ними будет легче проверяться.
  - ж) Эл. оборудование, принадлежности, рабочие инструменты, и т.д., применяйте в согласии с настоящими Правилами и способом, предписанным для конкретного эл. оборудования с учетом конкретных рабочих условий и вида выполняемых операций. Применение эл. оборудования для выполнения других непредусмотренных операций может повлечь за собой опасные ситуации.
- 5) Сервис /Техобслуживание**
- а) Ремонт вашего эл. оборудования возложите на квалифицированное лицо, которое будет пользоваться подлинными запасными частями. Таким способом будет обеспечен тот же самый уровень безопасности эл. оборудования, что и до выполнения ремонта.

## 2 Специальные указания по технике безопасности

### 2.1 Правила техники безопасности, совместные для рабочих операций шлифования, плоского шлифования, шлифования проволочной щеткой или для абразивной резки:

- а) Это электромеханическое оборудование предназначено для применения в качестве шлифовального станка, плоскошлифовального станка, шлифовального станка с проволочной щеткой или в качестве режущего инструмента. Прочтите все предупредительные инструкции, указания, рисунки и спецификации для конкретного электромеханического оборудования. Несоблюдение всех нижеприведенных указаний может повлечь за собой поражение эл. током, пожар и/или серьезное ранение.
- б) Не рекомендуется выполнять с этим оборудованием такие операции, как полировку. Выполнение операций, для которых это оборудование не предназначено, может образовать риск и вызвать ранение лица.
- в) Не пользуйтесь принадлежностями, которые не были определены проектировщиками и не рекомендуются производителем оборудования. Сам факт, что принадлежность можно подключить к вашему эл. оборудованию, не гарантирует его надежную эксплуатацию.
- г) Номинальные обороты принадлежностей должны по крайней мере равняться макс. оборотам, указанным на эл. оборудовании. Принадлежности, работающие при повышенных оборотах, чем его номинальные обороты, может разломиться и уничтожиться полностью.
- д) Наружный диаметр и толщина ваших принадлежностей должны лежать в пределах номинального диапазона для вашего электромеханического оборудования. Принадлежности неправильного размера нельзя достаточно защищать или управлять ими.
- е) Крепечные размеры дисков, фланцев, опорных плит или всех других принадлежностей должны быть годными для крепления к шпинделю эл. оборудования. Принадлежности с крепечными отверстиями, не соответствующими монтажным размерам электромеханического оборудования, будут несбалансированными, могут вызвать чрезмерные вибрации и потерю контроля.
- ж) Не применяйте поврежденные принадлежности. До каждого применения проверьте принадлежности: на шлифовальных дисках - трещины или отломанные куски, у опорных плит - трещины, разрыв или чрезмерный износ, на проволочных щетках - освобожденные или лопнувшие проволоки. Если принадлежности или оборудование упало, проверьте повреждение и установите неповрежденные принадлежности. После проверки и установки принадлежностей вы и другие лица должны стоять вне плоскости вращающихся принадлежностей; дайте оборудованию поработать на макс. оборотах на холостом ходу на протяжении одной минуты. в течение этого опытного периода поврежденные принадлежности как правило разломаются или распадутся.
- з) Пользуйтесь личными защитными средствами. в зависимости от области применения пользуйтесь щитком лица, защитными очками или предохранительными очками. в достаточном объеме пользуйтесь маской, защищающей вас от пыли, средствами защиты слуха, перчатками и фартуком, способным уловить небольшие куски обрабатываемого изделия или абразива. Защита глаз должна быть способна задержать отлетающие осколки, образующиеся в течение различных операций. Маска или респиратор должны быть способны отфильтровать частицы, образующиеся

в течение вашей деятельности. Длительное подвержение шуму высокого уровня может повлечь за собой потерю слуха.

- и) **Посторонние лица должны стоять на опасном расстоянии от рабочей зоны.** Каждый, кто войдет в рабочую зону, должен пользоваться личными защитными средствами. Осколки обрабатываемого изделия или поврежденные принадлежности могут отлетать и вызвать ранение даже вне собственно рабочей зоны.
- й) **В течение работы, когда режущий инструмент мог бы коснуться скрытой линии или собственно подвижного подводящего кабеля, держите эл. оборудование лишь на местах изолированной поверхности рукоятки.** Режущий инструмент, который коснется «проводящего» кабеля может вызвать, что доступные металлические части оборудования станут токоведущими, что повлечет за собой поражение пользователя эл. током.
- к) **Разместите подвижной подводящий кабель вне досягаемости вращающегося инструмента.** При утрате контроля подвижной кабель может быть перерезан или перешлифован и ваша рука может быть втянута во вращающийся инструмент.
- л) **Никогда не кладите электромеханическое оборудование на пол/стол, пока не будет инструмент полностью остановлен.** Вращающийся инструмент может зацепиться за поверхность и выдернуть оборудование из-под вашего контроля.
- м) **Никогда не включайте электромеханическое оборудование в течение транспортировки на вашей стороне.** Случайное прикосновение к вращающемуся инструменту может захватить вашу одежду и притащить инструмент к вашему телу.
- н) **Регулярно чистите вентиляционные отверстия оборудования.** Вентилятор двигателя засасывает пыль вовнутрь шкафа и чрезмерное накопление металлической пыли может вызвать эл. опасность.
- о) **Не работайте с электромеханическим оборудованием вблизи горючих материалов.** Эти материалы могли бы воспламениться от искр.
- п) **Не пользуйтесь принадлежностями, нуждающимися в охлаждении жидкостью.** Применение воды или других охлаждающих жидкостей может повлечь за собой поражение или смерть эл. током.

## 2.2 Обратные удар и с этим связанные предупреждения

Обратный удар - это внезапная реакция на зажатие или защемление вращающегося диска, опорной плиты, щетки или другого инструмента. Зажатие или защемление вращающегося инструмента вызовет внезапный останов вращающегося инструмента, который повлечет за собой, что неконтролируемый инструмент движется по направлению, противоположному вращению инструмента в точке защемления.

Напр.: если будет шлифовальный круг зажат или защемлен в обрабатываемом изделии, кромка диска, вводимая в точку зажатия, может проникнуть в поверхность материала и вызвать, что диск будет выдвинут вверх или отброшен. в зависимости от направления вращения диска в точке защемления диск может либо выскочить в направлении к пользователю или от него. Шлифовальные диски могут в этих случаях тоже лопнуть.

Обратный удар является результатом неправильного применения электромеханического оборудования и/или неправильных рабочих процессов или условий и его можно предотвратить правильным соблюдением нижеописанных мер безопасности.

- а) **Оборудование держите жестко и сохраняйте правильное положение вашего тела так, чтобы вы способны были преодолеть усилия обратного удара.** Всегда пользуйтесь вспомогательной рукояткой (если оборудование ею оснащено) для достижения макс. контроля над обратным ударом или реактивным крутящим моментом при вводе оборудования в эксплуатацию.

Пользователь способен контролировать реактивные крутящие моменты и усилия обратного удара, если соблюдает правильные меры безопасности.

- б) **Никогда не касайтесь рукой вращающегося инструмента.** Инструмент может вашу руку отбросить из-за обратного удара.
- в) **Не стойте в пространстве, где может быть инструмент выброшен из-за обратного удара.** Обратный удар выбросит инструмент в направлении, противоположном движению диска в точке защемления.
- г) **Уделите особое внимание обработке углов, острых кромок, и т.д.** Предотвратите скачки и защемление инструмента. Углы, острые кромки или скачки склонны к защемлению вращающегося инструмента и к потере контроля или к обратному удару.
- д) **Не присоединяйте к оборудованию пыльный режущий инструмент или пыльный диск с зубьями.** Эти диски часто вызывают обратный удар и утрату контроля над оборудованием.

## 2.3 Предупреждения, предназначенные конкретно для операции шлифования и абразивной резки:

- а) **Применяйте лишь типы дисков, рекомендуемые производителем и защитный кожух, предназначенный для выбранного диска.** Диски, для которых не было электромеханическое оборудование сконструировано, не могут быть защищены надлежащим способом и поэтому являются опасными.
- б) **Защитный кожух должен быть надежно прикреплен к электромеханическому оборудованию и установлен в правильное положение для макс. безопасности, чтобы была открыта лишь минимальная часть диска в сторону пользователя.** Защитный кожух помогает защитить пользователя от осколков диска и от случайного прикосновения диска.
- в) **Диски должны применяться лишь для рекомендуемых областей.** Напр. не выполняйте шлифование боковой стороной разрезного диска. Абразивные разрезные диски предназначены для контурного резания, боковые силы, действующие на эти диски, могли бы их разломать.
- г) **Всегда пользуйтесь неповрежденными фланцами дисков правильного размера и формы для вами выбранного диска.** Правильные фланцы диска поддерживают диск и тем самым ограничивают риск, что диск лопнет. Фланцы для резки могут отличаться от фланцев для шлифования.
- д) **Не пользуйтесь изношенными дисками первоначального большего размера для большего электромеханического оборудования.** Диск, предназначенный для большего электромеханического оборудования, не годны для более высоких оборотов небольшого оборудования и могут лопнуть.

## 2.4 Дополнительные предупреждения, предназначенные для рабочих операций абразивной резки:

- а) **Не давите на разрезной диск и не прилагайте чрезмерное давление.** Не пытайтесь добиться чрезмерной глубины реза. Перегрузка диска повышает нагрузку и склонность к скручиванию или защемлению диска в точке реза и возможность обратного удара или разрыва диска.
- б) **Не стойте своим телом в прямой с вращающимся диском и за ним.** в момент, когда диск в рабочей точке движется от вашего тела, возможный обратный удар может вырвать проскальзывающий диск и электромеханическое оборудование прямо на вас.

- в) Если диск защемятся или резка по любым причинам прекращена, выключите электромеханическое оборудование и держите его, пока диск не будет полностью остановлен. Никогда не пытайтесь вынуть разрезной диск из зоны разреза, когда диск движется, так как мог бы произойти обратный удар. Проверьте ситуацию и приведите в порядок, чтобы возможно было исключить защемление диска.
- з) Не продолжайте резать обрабатываемое изделие. Дайте диску добиться полных оборотов и осторожно начните повторно резать. Если включите оборудование с диском в точке разреза, диск может защемятся, может быть выдавлен вверх или может произойти обратный удар.
- д) Подоприте панели и другие большие обрабатываемые изделия, чтобы ограничить опасность защемления диска и обратного удара. Большие обрабатываемые изделия склонны прогибаться от собственного веса. Опоры должны быть размещены под обрабатываемым изделием вблизи прямой разреза и вблизи кромок обрабатываемого изделия по обеим сторонам диска.
- е) Уделите большое внимание выполнению «разреза в полость» в существующие стены или другие глухие пространства. Проникающий диск может разрезать газопровод, водопровод, эл. линию или предметы, которые могут вызвать обратный удар.

– **Используйте подходящие средства индивидуальной защиты:** защитные наушники, защитные очки, респиратор при выполнении пыльных работ и защитные перчатки для смены рабочего инструмента, прочная обувь.



## 2.8 Остаточные риски

Вследствие конструктивных особенностей машинки даже при её надлежащем использовании и соблюдении всех применимых правил техники безопасности могут возникнуть следующие остаточные риски:

- Опасность, исходящая от сетевого кабеля.
- Опасная для здоровья концентрация пыли в воздухе при недостаточной вентиляции помещения.
- Травмирование при контакте с деталями, которые находятся под напряжением, если демонтировать машинку, когда вилка сетевого кабеля не вынута из розетки.
- Используйте только оригинальные запасные части.

## 3 Информация об уровне шума и вибрациях

Значения измерялись в согласии с EN 60745.

### EBU 230-23 HD

Уровень акустического давления  $L_{pA} = 90,6$  дБ (A).

Уровень акустической мощности  $L_{wA} = 101,6$  дБ (A).

Неточность измерений  $K = 3,0$  дБ (A).

**ВНИМАНИЕ!** В течение работы возникает шум! Пользуйтесь средствами защиты слуха!

Взвешенное значение вибраций, действующее на руки равно  $a_h = 4,51$  м.с<sup>-2</sup>.

Неточность измерений  $K = 1,5$  м.с<sup>-2</sup>.

Указанные значения уровня шума/вибрации измерены в соответствии с условиями испытаний по EN 60745 и служат для сравнения инструментов. Эти значения можно также использовать для предварительной оценки шумовой и вибрационной нагрузки во время работы.

Указанные значения уровня шума/вибрации отображают основные области применения электроинструмента. При использовании электроинструмента в других целях, с другими сменными (рабочими) инструментами или в случае их неудовлетворительного обслуживания, шумовая и вибрационная нагрузки могут значительно возрастать на протяжении всего срока эксплуатации.

Для точной оценки нагрузок в течение указанного срока эксплуатации необходимо также соблюдать приводимые в настоящем руководстве значения времени работы на холостом ходу и времени простоя. Это поможет значительно уменьшить нагрузку в течение всего срока эксплуатации электроинструмента.

## 2.5 Предупреждения, предназначенные конкретно для операций плоского шлифования:

- а) Не применяйте чрезмерно большую шлифовальную шкурку для шлифования диска. Выбирая шлифовальную шкурку, соблюдайте рекомендации производителя. Большая шлифовальная шкурка, выходящая за рамки шлифовальной плиты, вызывает риск разрыва и может повлечь за собой защемление, разрыв диска и обратный удар.

## 2.6 Предупреждения, предназначенные конкретно для операций шлифования с проволочной щеткой:

- а) Обратите внимание на то, что даже в течение нормальной работы проволоки выбрасываются из щетки. Не перегружайте проволоки чрезмерной нагрузкой щетки. Проволока может легко проникнуть через одежду или кожу.
- б) Если для шлифования проволочной щеткой рекомендуется применение защитного кожуха, убедитесь, что проволочный диск или щетка не находится в контакте с защитным кожухом. Проволочный диск или щетка может в течение работы под воздействием нагрузки и центробежных сил увеличивать свой диаметр.

## 2.7 Другие указания по технике безопасности

- Регулярно проверяйте вилку и кабель, заменяйте их только в авторизованных мастерских Сервисной службы.
- Перед подключением к электросети выключатель должен находиться в положении «ВЫКЛ».
- Всегда держите сетевой кабель позади инструмента. Следите за тем, чтобы кабель не натягивался и не касался острых кромок.
- Следите за устойчивым положением во время работы.
- Не работайте во влажной среде.

## 4 Технические данные

Модель	EBU 230-23 HD
Напряжение питания (В)	230
Частота (Гц)	50–60
Потребляемая (входная) мощность (Вт)	2 300
Скорость без нагрузки (мин <sup>-1</sup> )	6 600
Шлифовальный/разрезной диск ø макс. (мм)	230
Окружная скорость (м/с)	80
Резьба крепежного шпинделя	M 14
Защита от повторного запуска	✓
Длина подводящего кабеля (м)	4,0
Масса в соответствии с EPTA 09/2014 (кг)	5,5
Класс защиты	II /

## 5 Описание станка

- [1].....Выключатель
- [2].....Арретирующий рычажок
- [3].....Вентиляционные отверстия
- [4].....Коробка передач
- [5].....Дополнительная рукоятка
- [6].....Зажимная шейка
- [7a] ...Крепежная ручка
- [7b] ...Стяжной болт
- [8].....Защитный кожух
- [9].....Зажимная гайка
- [10a]..Шлифовальный диск\*
- [10b]..Разрезной диск\*
- [11] ...Зажимная шайба
- [12] ...Шлифовальный шпиндель
- [13] ...Блокирующий стержень шпинделя
- [14] ...Ключ
- [15] ...Направляющий паз
- [16] ...Направляющие буртики

\* Не все изображенные или описанные принадлежности входят в обязательном порядке в комплект поставки.

## 6 Двойная изоляция

В целях максимальной безопасности пользователя наши аппараты сконструированы в соответствии с действующими европейскими стандартами (нормами ЕН). Устройства с двойной изоляцией обозначены международным символом двойного квадрата. Такие устройства не должны быть заземлены, и для их подключения достаточно двужильного кабеля. Защита аппаратов от помех выполнена согласно ЕН 55014.

## 7 Применение

Машина предназначена для резки, черновой обработки и крацевания металлических и каменных материалов без использования воды.

При использовании инструмента не по назначению ответственность несет пользователь.

## 8 Защитные элементы и их монтаж

Шлифовальный станок разрешено применять лишь с установленным защитным кожухом!



**Внимание! Опасность удара электрическим током. Перед какой-либо манипуляцией с инструментами вытяните сетевую вилку из розетки.**

## 8.1 Защитный кожух

Ослабьте крепежную ручку [7a]. Наденьте защитный кожух [8] на крепежную шейку [6]. Направляющий буртик [15] нужно ввести в паз [16] на крепежной шейке [6]. Установите защитный кожух [8] в требуемое рабочее положение и прочно зафиксируйте патрон крепежной ручкой [7a].

## 8.2 Дополнительная рукоятка

Благодаря специальной конструкции вибрации уменьшаются дополнительной рукояткой [5]. Дополнительную рукоятку можно навинтить с левой или правой стороны коробки передач [4]. Для некоторых работ рукоятку лучше навинтить на коробку передач сверху.

## 9 Крепление шлифовального или разрезного диска



**Внимание! Опасность удара электрическим током. Перед какой-либо манипуляцией с инструментами вытяните сетевую вилку из розетки.**

Вычистите нижний фланец [11] и зажимную гайку [9] так же, как и зажимные поверхности шлифовального или разрезного диска. Наденьте нижний фланец [11] (уступом наружу) на шпиндель [12]. Установите шлифовальный [10a] или разрезной диск [10b]. Буртик нижнего фланца [11] должен быть точно введен в отверстие шлифовального диска [10a] или разрезного диска [10b]. Наденьте зажимную гайку [9] на шпиндель [12] так, чтобы при креплении шлифовального диска [10a] был буртик зажимной гайки [9] направлен в сторону диска, и при креплении разрезного диска [10b] был буртик зажимной гайки [9] направлен в сторону от диска!

Нажмите на блокировочную цапфу шпинделя [13].

**Внимание! Блокировочной цапфой пользуйтесь лишь в нерабочем состоянии шпинделя (станок отсоединен от сети питания).**

Вращайте диском/шпинделем, пока блокировочная цапфа [13] не заскочит. Надежно подтяните зажимную гайку [9] ключом [14]. Еще до включения станка проверьте, что диск свободно не вращается.

**Внимание! Еще до включения станка проверьте, что диск между нижним фланцем/автоматическим и зажимной гайкой свободно не вращается.**

## 10 Ввод в эксплуатацию

Проверьте, что данные на заводском щитке соответствуют истинному напряжению источника тока. Инструмент, предназначенный для 230 В~ можно подключить к 220/240 В~. Проверьте, соответствует ли тип штепселя типу розетки.

## 10.1 Включение – выключение

Нажмите на предохранительный рычажок [2] вперед, разблокировав рычаг выключателя [1]. Одновременно прижмите рычаг выключателя [1], и машина придёт в действие; при его освобождении она останавливается.

## 10.2 Постоянная работа

Нажмите на предохранительный рычажок [2] вперёд, разблокировав рычаг выключателя [1]. Одновременно нажмите рычаг выключателя [1] и дожмите предохранительный рычажок [2] кпереди. Прекращение непрерывной работы достигается повторным нажатием и освобождением рычага выключателя [1].

## 10.3 Сетевое подключение



**ПРЕДУПРЕЖДЕНИЕ! Опасность поражения электрическим током при использовании инструмента, подключенного к несоответствующей сети питания.**

Инструмент разрешается подключать только к однофазной сети переменного тока с номинальным напряжением 220–240 В / 50–60 Гц. Инструмент имеет двойную изоляцию для защиты от поражения электрическим током согласно стандарту EN 60745 и встроенную функцию защиты от помех согласно стандарту EN 55014.

Перед включением инструмента убедитесь в том, что данные на заводской табличке соответствуют фактическому напряжению в электрической сети.

Сетевой кабель в случае необходимости можно удлинить следующим образом:

- длина 20 м, диаметр провода  $3 \times 1,5 \text{ мм}^2$
- длина 50 м, диаметр провода  $3 \times 2,5 \text{ мм}^2$

Используйте только удлинительные кабели, предназначенные для использования на открытом воздухе и обозначенные соответствующим образом.

### Эксплуатация с электрогенератором (ЭГ) с приводом от двигателя внутреннего сгорания

Изготовитель инструмента не гарантирует безупречную работу инструмента с любым ЭГ.

Инструмент разрешается использовать с ЭГ при выполнении следующих условий:

- » Выходное напряжение ЭГ должно составлять 230 В переменного тока  $\pm 10\%$ , ЭГ должен быть оснащен автоматическим регулятором напряжения (AVR – Automatic Voltage Regulation), без этого регулятора инструмент может работать неправильно, а также может быть поврежден!
- » Мощность ЭГ должна не менее чем в 2,5 раза превышать значение присоединительного параметра инструмента.
- » При эксплуатации с ЭГ недостаточной мощности число оборотов может колебаться, а производительность инструмента может снизиться.

## 11 Электроника двигателя

Она повышает продуктивность, срок службы шлифовальной машины, комфорт, качество и безопасность работы. Обеспечивает следующие функции:

### 11.1 Защита против повторного включения

Если при работе произойдет прекращение подачи питания (вытягивание вилки подвижного ввода, выпадение защитного выключателя и т.п.), а выключатель останется зафиксированным во включенном положении, после восстановления питания не происходит самопроизвольного запуска машины. Для запуска шлифовальной машины выключатель необходимо сначала выключить, а потом снова включить.

### 11.2 Плавный запуск

После включения шлифовальной машины регулирующая электроника обеспечивает плавный запуск до рабочих оборотов без излишних толчков. Благодаря этому уменьшается изнашивание передач и удлиняется срок службы шлифовальной машины.

## 12 Шлифовальные и режущие диски

Проверьте, указана ли на этикетке диска допустимая окружная скорость или допустимые обороты.

Если на диске допустимые обороты указаны, они не должны быть ниже оборотов шлифовальной машины на холостом ходу.

Можно использовать диски с допустимой окружной скоростью 80 м/с и выше.

Для испытания оставьте работать новые режущие диски примерно 1 минуту на холостом ходу.

Несбалансированные и вибрирующие диски не используйте и исключите их эксплуатацию.

Предохраняйте диски от столкновений, ударов и воздействия смазочного жира.

Если шлифовальные режущие диски изношены до размера, указанного на защитном кожухе (см. символ стрелки), рекомендуется заменить их новыми. Благодаря этому сохраняется оптимальная шлифовальная или режущая мощность станка (окружная скорость шлифовальных и режущих дисков).

## 13 Уход и техобслуживание



**Внимание! Опасность удара электрическим током. Перед какой-либо манипуляцией с инструментами вытяните сетевую вилку из розетки.**

Вентиляционные отверстия [3] кожуха двигателя не должны быть перекрыты.

Замену кабеля нужно возложить на специализированную электротехническую мастерскую с лицензией для выполнения этих работ.

### После 150 рабочих часов нужно выполнить следующие операции и работы:

Проверка длины щеток. Щетки короче 5 мм следует заменить новыми.

Если щетки изношены, станок автоматически выключится. Станок нужно сдать на ремонт в сервис-центр.

Замена смазки в коробке передач и в подшипниках.



**Внимание! С четом безопасности от поражения эл. током и сохранения класса защиты все работы техобслуживания и ухода, нуждающиеся в демонтаже кожуха лобика должны быть выполнены лишь авторизованной сервисной мастерской!**

Действующий список авторизованных сервисных мастерских можно найти на нашем сайте [www.narex.cz](http://www.narex.cz) в части «Сервисные мастерские».

## 14 Принадлежности

Принадлежности, рекомендуемые для применения с этим прибором – стандартные принадлежности, которые можно приобрести в магазинах по продаже ручного электроинструмента.

## 15 Складирование

Упакованный аппарат можно хранить на сухом неотапливаемом складе, где температура не опускается ниже  $-5\text{ }^\circ\text{C}$ .

Неупакованный аппарат храните только на сухом складе, где температура не опускается ниже  $+5\text{ }^\circ\text{C}$  и исключены резкие перепады температуры.

## 16 Утилизация

Электроинструменты, оснащение и упаковка должны подвергаться повторному использованию, не наносящему ущерба окружающей среде.

### Только для стран ЕС:

Не выбрасывайте электроинструменты в коммунальные отходы!

В соответствии с европейской директивой 2002/96/ЕС об отслужившем электрическим и электронном оборудовании и её отражением в национальных законах непригодные для использования демонтированные электроинструменты должны быть собраны для переработки, не наносящей ущерба окружающей среде.



## 17 Гарантия

Предоставляем гарантию на качество материалов и отсутствие производственных дефектов наших аппаратов в соответствии с положениями законов данной страны, но не менее 12 месяцев. в странах Европейского Союза срок гарантии составляет 24 месяца при использовании исключительно в частных целях (подтверждено фактурой или накладной).

На повреждения, связанные с естественным изнашиванием, повышенной нагрузкой, неправильным обращением, происшедшие по вине пользователя либо в результате нарушения правил эксплуатации, а также повреждения, известные при покупке, гарантия не распространяется.

Рекламации могут быть признаны только в том случае, если аппарат в неразобранном состоянии прислан поставщику или авторизованному сервисному центру NAREX. Тщательно храните руководство по эксплуатации, инструкцию по безопасности, перечень запасных частей и документов о покупке. в остальных случаях всегда действуют актуальные гарантийные условия производителя.

### Примечание

В связи с постоянными исследованиями и новыми техническими разработками фирма оставляет за собой право на внесение изменений в технические характеристики.

## 18 Сертификат соответствия

### EBU 230-23 HD:

Заявляем, что этот станок удовлетворяет требования нижеприведенных стандартов и директив.

### Безопасность

EN 60745-1: 2009 + A11: 2010

EN 60745-2-3:2011 + A2:2013 + A11:2014 + A12:2014 + A13:2015

Директива 2006/42/ЕС

### Электромагнитная совместимость

EN 55014-1: 2017

EN 55014-2: 2015

EN 61000-3-2: 2014

EN 61000-3-3: 2013

Директива 2014/30/EU

### RoHS

Директива 2011/65/EU

Место хранения технической документации:

Narex s.r.o., Chelčického 1932, 470 01 Česká Lípa, Czech Republic  
(«Нарекс», ул. Хельчицкого 1932, 470 01 Ческа Липа, Чешская Республика)



Narex s.r.o.  
Chelčického 1932  
470 01 Česká Lípa

Ярослав Гибнер  
(Jaroslav Hybner)  
Поверенный в делах компании  
01. 05. 2022





## Szlifierka elektryczna kątowna ręczna EBU 230-23 HD

### Pierwotna instrukcja obsługi

#### Spis treści

1	Ogólne instrukcje bezpieczeństwa.....	58
1.1	Ogólne instrukcje bezpieczeństwa .....	58
2	Specjalne wskazówki dotyczące bezpiecznego użytkowania.....	59
2.1	Instrukcje bezpieczeństwa wspólne dla czynności r obocznych szlifowania, szlifowania powierzchni płaskich, szlifowania szczotką drucianą lub cięcia ściernego:.....	59
2.2	Odbicie wsteczne i odnośne uwagi .....	60
2.3	Zasady bezpieczeństwa specyficzne dla czynności roboczych szlifowania i cięcia ściernego:.....	60
2.4	Dodatkowe zasady bezpieczeństwa specyficzne dla czynności roboczych cięcia ściernego:.....	60
2.5	Zasady bezpieczeństwa specyficzne dla czynności roboczych płaskiego szlifowania:.....	60
2.6	Zasady bezpieczeństwa specyficzne dla czynności roboczych szlifowania ze szczotką drucianą:.....	60
2.7	Dodatkowe wskazówki dotyczące "bezpieczeństwa .....	61
2.8	Pozostałe ryzyko.....	61
3	Informacje o głośności i wibracjach .....	61
4	Dane techniczne.....	61
5	Opis maszyny .....	61
6	Podwójna izolacja .....	62
7	Zastosowanie .....	62
8	Elementy ochronne oraz ich montaż .....	62
8.1	Ochrona ochronna.....	62
8.2	Dodatkowy uchwyt VIBRASTOP.....	62
9	Mocowanie tarczy do szlifowania lub cięcia .....	62
10	Uruchomienie .....	62
10.1	Włączenie - wyłączenie.....	62
10.2	Stąły bieg.....	62
10.3	Podłączenie do sieci.....	62
11	Elektronika silnika.....	62
11.1	Ochrona przed ponownym włączeniem .....	62
11.2	Miękki start.....	62
12	Tarcze do szlifowania i do cięcia.....	62
13	Konserwacja i serwis.....	63
14	Aksesoria .....	63
15	Składowanie.....	63
16	Recylacja .....	63
17	Gwarancja .....	63
18	Deklaracja zgodności.....	63

## 1 Ogólne instrukcje bezpieczeństwa

### 1.1 Ogólne instrukcje bezpieczeństwa



**UWAGA!** Przeczytajcie wszystkie instrukcje bezpieczeństwa i instrukcję obsługi. Nie dotrymianie wszelkich następujących instrukcji może prowadzić do porażenia prądem elektrycznym, do powstania pożaru i/lub do poważnego obrażenia osób.

Zachowajcie wszelkie instrukcje do przyszłego użycia.

La denominación «herramienta eléctrica», utilizada EN las presentes iPrzez wyraz „narzędzia elektryczne” we wszystkich dalej podanych instrukcjach bezpieczeństwa rozumiane są narzędzia elektryczne zasilane (ruchomym przewodem) z sieci lub narzędzia zasilane z baterii (bez ruchomego przewodu).

#### 1) Bezpieczeństwo środowiska pracy

a) **Utrzymywać stanowisko pracy w czystości i dobrze oświetlone.** Bałagan i ciemne miejsca na stanowisku pracy są przyczynami wypadków.

b) **Nie używać narzędzi elektrycznych w środowisku z niebezpieczeństwem wybuchu, gdzie znajdują się ciecz palne, gazy lub proch.** W narzędziach elektrycznych powstają iskry, które mogą zapalić proch lub wypary.

c) **Podczas używania narzędzi elektrycznych ograniczyć dostęp dzieci i pozostałych osób.** Jeżeli ktoś wam przeszkodzi, możecie stracić kontrolę nad przeprowadzaną czynnością.

#### 2) Bezpieczeństwo elektryczne

a) **Wtyczka ruchomego przewodu narzędzi elektrycznych musi odpowiadać gniazdku sieciowemu.** Nigdy w jakikolwiek sposób nie zmieniać wtyczki. Do narzędzi, które mają uziemienie ochronne, nigdy nie używajcie żadnych adapterów gniazka. Wtyczki, które nie są zniszczone zmianami oraz odpowiadające gniazdku ograniczą niebezpieczeństwo porażenia prądem elektrycznym.

b) **Strzeżcie się dotyku ciała z uziemnionymi przedmiotami, jak np. rury, grzejniki ogrzewania centralnego, kuchenki i lodówki.** Niebezpieczeństwo porażenia prądem elektrycznym jest większe, jeżeli wasze ciało jest połączone z ziemią.

c) **Nie narażać narzędzia elektryczne na deszcz, wilgotność lub mokro.** Jeżeli do narzędzia elektrycznego przedostanie się woda, zwiększa się niebezpieczeństwo porażenia prądem elektrycznym.

d) **Nie używać ruchomego przewodu do innych celów.** Nigdy nie nosić i nie ciągnąć narzędzia elektryczne za przewód ani nie wyszarpywać wtyczki z gniazdka przez ciągnięcie za przewód. Chronić przewód przed ciepłem, zatłuszczeniem, ostrymi krawędziami i ruchomymi częściami. Uszkodzone lub zaplątane przewody zwiększają niebezpieczeństwo porażenia prądem elektrycznym.

e) **Jeżeli narzędzia elektryczne są używane na dworze, należy użyć przedłużacza przeznaczonego do użycia na zewnątrz.** Użycie przedłużacza przeznaczonego na zewnątrz ogranicza niebezpieczeństwo porażenia prądem elektrycznym.

f) **Jeżeli narzędzia elektryczne są używane w wilgotnych miejscach, używajcie zasilanie chronione wyłącznikiem różnicoprądowym (RCD).** Użycie RCD ogranicza niebezpieczeństwo porażenia prądem elektrycznym.

#### 3) Bezpieczeństwo osób

a) **Podczas używania narzędzi elektrycznych bądźcie uważni, nastawcie się na to, co aktualnie robicie, koncentrujcie się i myślcie trzeźwo.** Nie pracujcie z urządzeniami elektrycznymi, jeżeli jesteście zmęczeni lub pod wpływem narkotyków, alkoholu lub leków. Chwilowa nieuwaga podczas używania narzędzi elektrycznych może prowadzić do poważnych obrażeń osób.

b) **Używajcie środków ochronne.** Zawsze używajcie środków ochrony oczu. Środki ochronne jak np. respirator, obuwie ochronne przeciwpoślizgowe, sztywne nakrycie głowy lub ochrona słuchu, używane zgodnie z warunkami pracy, obniżają niebezpieczeństwo urazów osób.

c) **Strzeżcie się nieumyślnego włączenia.** Sprawdzajcie czy wyłącznik podczas wtykania wtyczki do gniazdka i/lub podczas wkładania baterii lub podczas przenoszenia narzędzia jest wyłączony. Przenoszenie narzędzia z palcem na wyłączniku lub wtykanie wtyczki narzędzia z włączonym wyłącznikiem może być przyczyną wypadków.

d) **Przed załączeniem narzędzia zdjąć wszystkie narzędzia regulacyjne lub klucze.** Narzędzie regulacyjne lub klucz, który zostawicie zamocowany do obracającej się części narzędzia elektrycznego, może być przyczyną urazu osób.

e) **Pracujcie tylko tam, gdzie bezpiecznie dosięgniecie.** Zawsze utrzymujcie stabilną postawę i równowagę. Będziecie w tEN sposób lepiej kierowali narzędziem elektrycznym w nieprzewidywanych sytuacjach.

f) **Ubiierajcie się stosownie.** Nie używajcie luźnych ubrań ani biżuterii. Dbajcie o to, aby wasze włosy, ubranie i rękawice były dostatecznie daleko od poruszających się części.

*Luźne ubrania, biżuteria i długie włosy mogą zostać uchwycone przez poruszające się części.*

- g) **Jeżeli do dyspozycji są środki do podłączenia urządzenia do odsysania i gromadzenia pyłu, zapewnijcie, aby takie urządzenia były podłączone i stosownie używane.** Użycie tych urządzeń może ograniczyć niebezpieczeństwo stworzone przez powstający pył.
- 4) **Używanie narzędzi elektrycznych i troska o nie**
- a) **Nie przeciążajcie narzędzi elektrycznych.** Używajcie właściwych narzędzi, które są przeznaczone do przeprowadzanej pracy. Właściwe narzędzie elektryczne będzie lepiej i bezpieczniejsze wykonywać pracę, do której było skonstruowane.
- b) **Nie używajcie narzędzi elektrycznych, które nie można włączyć lub wyłączyć wyłącznikiem.** Jakikolwiek narzędzie elektryczne, które nie można sterować wyłącznikiem, jest niebezpieczne i musi być naprawione.
- c) **Wyłączajcie narzędzie poprzez wyciągnięcie wtyczki z gniazda sieci i/lub poprzez odłączenie baterii** przed jakimkolwiek ustawianiem, zmianą akcesoriów lub przed sprzątnięciem nieużywanego narzędzia elektrycznego. Te prewencyjne instrukcje bezpieczeństwa ograniczają niebezpieczeństwo przypadkowego włączenia narzędzia elektrycznego.
- d) **Nie używajcie narzędzia elektrycznego przechowywanego poza dostępem dzieci i nie pozwólcie osobom, które nie były zaznajomione z narzędziem elektrycznym lub z niniejszą instrukcją, by używały narzędzia.** Narzędzia elektryczne są niebezpieczne w rękach niedoświadczonych użytkowników.
- e) **Utrzymujcie narzędzia elektryczne.** Sprawdzajcie regulacje poruszających się części i ich ruchliwość, koncentrując się na pęknięciach, elementach złamane i jakiegokolwiek pozostałe okoliczności, które mogą zagrozić funkcję narzędzia elektrycznego. Jeżeli narzędzie jest uszkodzone, zapewnijcie jego naprawę przed dalszym użyciem. *Dużo wypadków spowodowanych jest przez niewystarczająco utrzymywane narzędzia elektryczne.*
- f) **Narzędzia do cięcia utrzymujcie ostre i czyste.** Właściwie utrzymywane i naostrzone narzędzia do cięcia z mniejszym prawdopodobieństwem zahaczają o materiał lub zablokują się, a pracę z nimi można łatwiej kontrolować.
- g) **Narzędzia elektryczne, akcesoria, narzędzia robocze itd. używajcie zgodnie z niniejszą instrukcją w taki sposób, jaki był podany dla konkretnego narzędzia elektrycznego, oraz ze względu na dane warunki pracy i rodzaj przeprowadzanej pracy.** Używanie narzędzi elektrycznych do przeprowadzania innych czynności, niż do jakich są przeznaczone, może prowadzić do niebezpiecznych sytuacji.
- 5) **Serwis**
- a) **Naprawy waszych narzędzi elektrycznych powierzycy osobie wykwalifikowanej, która będzie używać identycznych części zamiennych.** W taki sposób zostanie zapewniony TEN sam poziom bezpieczeństwa narzędzia elektrycznego jak przed naprawą.

## 2 Specjalne wskazówki dotyczące bezpiecznego użytkownika

### 2.1 Instrukcje bezpieczeństwa wspólne dla czynności roboczych szlifowania, szlifowania powierzchni płaskich, szlifowania szcztoką drucianą lub cięcia ściernego:

- a) **Niniejsze narzędzie elektromechaniczne przeznaczone jest do użycia jako szlifierka, szlifierka płaska, szlifierka ze szcztoką drucianą lub narzędzie do cięcia.** Czytajcie wszystkie uwagi dotyczące bezpieczeństwa, instrukcje, ilustracje i specyfikacje podane dla tego narzędzia elektromechanicznego. *Nie przestrzeganie wszystkich wyżej podanych instrukcji może skutkować porażeniem prądem elektrycznym, pożarem i/lub poważnym urazem.*

- b) **Nie zaleca się przeprowadzać tym narzędziem czynności roboczych jak polewanie.** Przeprowadzanie czynności roboczych, do których nie jest to urządzenie przeznaczone, może stworzyć ryzyko i spowodować uraz osoby.
- c) **Nie używajcie akcesoriów, które nie są zdecydowanie zaprojektowane i zalecane przez producenta narzędzia.** *Sam fakt, że akcesoria można przyłączyć do narzędzia, nie gwarantuje bezpiecznej eksploatacji.*
- d) **Nominalne obroty akcesoriów muszą równać się co najmniej maksymalnym obrotom podanym na narzędziu.** Akcesoria, które pracują przy wyższych obrotach, niż są jego obroty nominalne, mogą się rozłamać i rozpaść.
- e) **Zewnętrzna średnica i grubość waszych akcesoriów muszą znajdować się w granicach nominalnego zakresu dla waszego narzędzia elektromechanicznego.** Akcesoria o niewłaściwej wielkości nie mogą być dostatecznie chronione ani kierowane.
- f) **Rozmiary mocujące tarcz, kołnierzy, płytek oporowych lub jakiegokolwiek pozostałych akcesoriów muszą być odpowiednie do umocowania na wrzeciono narzędzia.** Akcesoria z otworami mocowania, które nie odpowiadają rozmiarom montażowym narzędzia elektromechanicznego, będą niewyważone, mogą nadmiernie wibrować oraz mogą spowodować utratę kontroli.
- g) **Nie używajcie uszkodzonych akcesoriów.** Przed każdym użyciem sprawdźcie akcesoria: dla tarcz do szlifowania odłupania i pęknięcia, dla płytek oporowych pęknięcia, rozzerwania lub nadmierne zużycie, dla szcetek drucianych poluzowane lub pęknięte druty. Jeżeli akcesorium lub narzędzie upadło, sprawdźcie uszkodzenie lub zamontujcie nieuwzględnione akcesoria. Po sprawdzeniu i namontowaniu akcesoria stanąć wy sami i stojący wokół w taki sposób, żeby znaleźliście się poza płaszczyznami rotującego akcesoria i zostawcie narzędzie włączone przy najwyższych obrotach na próżno przez jedną minutę. *Podczas tego czasu próbnego uszkodzone akcesoria zwykle się rozłamią lub rozpadną.*
- h) **Używajcie osobiste środki ochrony.** Zależnie od użycia, używajcie maskę ochraniającą twarz, ochronne okulary bezpieczeństwa lub okulary bezpieczeństwa. W odpowiednim zakresie używajcie maskę chroniącą drogi oddechowe, zatyczki do uszu, rękawice i odzież roboczą, zdolną zatrzymać małe odłamki ścierniwa lub obrabianego przedmiotu. *Ochrona oczu musi być w stanie zatrzymać odlatujące ułamki powstałe podczas różnych czynności roboczych. Maskę chroniącą drogi oddechowe lub respirator muszą być zdolne odfiltrować cząsteczki powstałe podczas waszej czynności. Długotrwałe narażenie na hałas wysokiej intensywności może spowodować utratę słuchu.*
- i) **Utrzymujcie stojących wokół w bezpiecznej odległości od przestrzeni pracy.** Każdy, kto wchodzi do przestrzeni pracy, musi używać środków ochrony osobistej. *Odłamki obrabianego materiału lub uszkodzone akcesoria mogą odlecieć i spowodować urazy również poza bezpośrednią przestrzeń pracy.*
- j) **Podczas pracy, kiedy narzędzie do cięcia mogłoby dotknąć skrytego przewodu lub własnego ruchomego przewodu, trzymajcie narzędzie tylko w miejscach izolowanej powierzchni.** *Narzędzie do cięcia po dotyku z „żywymi” przewodem może spowodować, że dostępne metalowe części narzędzia zostaną „żywymi”, i przez to dojdzie do porażenia prądem elektrycznym.*
- k) **Umieście ruchomy przewód poza zasięgiem narzędzia rotującego.** *Jeżeli stracić kontrolę, może dojść do przekucia lub przeszlifowania ruchomego przewodu, a wasza ręka lub ramię może zostać wciągnięte do rotującego narzędzia.*
- l) **Nigdy nie kłaść narzędzi elektromechanicznych, dopóki narzędzie kompletnie się nie zatrzyma.** *Rotujące narzędzie może zahaczyć o powierzchnię i wyszarpnąć narzędzie z waszej kontroli.*
- m) **Nigdy nie włączajcie narzędzi elektromechanicznych podczas przenoszenia po waszej stronie.** *Przypadkowy dotyk*

z rotującym narzędziem może zaciąć wasze ubranie, przyciągnąć narzędzie do waszego ciała.

- n) **Regulamine czyszczenia wentylacyjne narzędzia.** Wentylator silnika wciąga pył do środka skrzyni, a nadmierne nagromadzenie pyłu metalowego może spowodować niebezpieczeństwo elektryczne.
- o) **Nie pracujcie z narzędziem elektromechanicznym w pobliżu materiałów łatwopalnych.** Mogłoby dojść do zapalenia się tych materiałów od iskier.
- p) **Nie używajcie akcesoriów, które wymagają chłodzenia cieczą.** Użycie wody lub innych cieczy chłodzących może spowodować uraz lub śmierć prądem elektrycznym.

## 2.2 Odbicie wsteczne i odnośne uwagi

Odbicie wsteczne to nagła reakcja na zaciśnięcie lub zacięcie talerza rotującego, płytki oporowej, szcztoki lub innego narzędzia. Zaciśnięcie lub zacięcie spowoduje gwałtowne zatrzymanie talerza rotującego, które następnie spowoduje, że niekontrolowane narzędzie porusza się w kierunku odwrotnym do ruchu narzędzia w punkcie zablokowania.

Na przykład: jeżeli dojdzie do zaciśnięcia lub zacięcia talerza do szlifowania w obrabianym materiale, krawędź talerza, która wstępuje do punktu zaciśnięcia, może wejść do powierzchni materiału i spowoduje, że talerz zostanie wyciśnięty w górę lub odrzucony. Talerz może w zależności od kierunku ruchu talerza w punkcie zacięcia albo wyskoczyć w kierunku do użytkownika albo od niego. Talerze do szlifowania mogą w takich wypadkach również pęknąć.

Odbicie wsteczne to wynik niewłaściwego użycia narzędzia elektromechanicznego i/lub niewłaściwych procesów roboczych lub warunków i można mu zapobiec poprzez dotrzymanie niżej opisanych zasad bezpieczeństwa.

- a) **Narzędzie trzymajcie mocno i utrzymujcie właściwą pozycję waszego ciała i ramion w taki sposób, żeby byliście zdolni oprzeć się sile odbicia wstecznego.** Zawsze używajcie dodatkowego uchwytu, jeżeli narzędzie go posiada, do maksymalnej kontroli nad odbiciem wstecznym lub reakcyjnym momentem obrotowym podczas uruchamiania. Użytkownik może kontrolować reakcyjny moment obrotowy i siłę odbicia wstecznego, jeżeli przestrzega właściwe zasady bezpieczeństwa.
- b) **Nigdy nie zbliżajcie ręki do narzędzia rotującego.** Narzędzie może odbiciem wstecznym odrzucić waszą rękę.
- c) **Nie stojcie w przestrzeni, gdzie może znaleźć się narzędzie, jeżeli dojdzie do odbicia wstecznego.** Odbicie wsteczne odrzuci narzędzie w kierunku odwrotnym do ruchu tarczy w punkcie zacięcia.
- d) **Poświęćcie specjalną uwagę obróbcze rogów, ostrych krawędzi itp.** Zapobiegajcie podskakiwaniu i zacinianiu się narzędzia. Rogi, ostre krawędzie lub podskakiwanie mające tendencję zaciąć narzędzie rotujące oraz spowodować utratę kontroli lub odbicie wsteczne.
- e) **Nie podłączajcie do narzędzia rzeźbiarską tarczę łańcuchową lub tarczę piłową z zębami.** Tarcze te często wywołują odbicie wsteczne i utratę kontroli.

## 2.3 Zasady bezpieczeństwa specyficzne dla czynności roboczych szlifowania i cięcia ściernego:

- a) **Używajcie tylko typy tarcz, które są zalecane przez producenta oraz specyficzną osłonę ochronną skonstruowaną do wybranej tarczy.** Tarcze, do których nie zostało skonstruowane narzędzie elektromechaniczne, nie mogą być osłonięte w odpowiedni sposób i są niebezpieczne.
- b) **Osłona ochronna musi być bezpiecznie przymocowana do narzędzia elektromechanicznego oraz umieszczona we właściwej pozycji dla maksymalnego bezpieczeństwa w taki sposób, aby była odkryta jak najmniejsza część tarczy w kierunku do użytkownika.** Osłona ochronna pomaga chronić użytkownika przed odłamkami tarczy i przypadkowym dotykiem z tarczą.
- c) **Tarcze muszą być używane tylko do zalecanego użycia.** Na przykład: nie przeprowadzać szlifowania boczną stroną tarczy do cięcia. Tarcze ścierne do cięcia są przeznaczone

do cięcia po obwodzie, siły boczne działające na te tarcze mogłyby je poszerzyć.

- d) **Zawsze używajcie nieuszkodzone kołnierze tarczy, które mają właściwą wielkość i kształt dla wami wybranej tarczy.** Właściwe kołnierze tarczy podpierają tarczę i przez to obniżają możliwość pęknięcia tarczy. Kołnierze do cięcia mogą się różnić od kołnierzy do szlifowania.
- e) **Nie używajcie zużytych tarcz pierwotnie większych rozmiarów w narzędziach elektromechanicznych.** Tarcze przeznaczone do większych narzędzi elektromechanicznych nie są odpowiednie do większych obrotów mniejszych narzędzi i mogą pęknąć.

## 2.4 Dodatkowe zasady bezpieczeństwa specyficzne dla czynności roboczych cięcia ściernego:

- a) **Nie naciskajcie na tarczę do cięcia i nie działajcie nadmiernym naciskiem.** Nie starajcie się osiągnąć nadmiernej głębokości cięcia. Przeciążenie tarczy zwiększa obciążenie i skłonność do skręcania lub zacięcia tarczy w cięciu i możliwość odbicia wstecznego lub pęknięcia tarczy.
- b) **Nie stojcie swoim ciałem na prostej przed i za rotującą tarczą.** W momencie, kiedy tarcza porusza się w punkcie pracy od waszego ciała, możliwe odbicie wsteczne może odrzucić przekraczającą się tarczę i narzędzie elektromechaniczne bezpośrednio na was.
- c) **Jeżeli tarcza zablokuje się lub cięcie zostało z jakiegoś powodu przerwane, wyłączcie narzędzie elektromechaniczne i trzymajcie je bez ruchu, dopóki tarcza nie zatrzyma się kompletnie.** Nigdy nie próbujcie wyciągnąć tarczy z cięcia, jeżeli tarcza się porusza, inaczej może dojść do odbicia wstecznego. Sprawdźcie sytuację i doprowadźcie do poprawy, żeby wykluczyć zacięcie tarczy.
- d) **Nie kontynuujcie cięcia obrabianego materiału.** Pozwólcie tarczy osiągnąć pełne obroty i ostrożnie rozpozncijcie cięć na nowo. Jeżeli narzędzie znów włączyście z tarczą w cięciu, może dojść do jego zablokowania, wyciśnięcia w górę lub do odbicia wstecznego.
- e) **Należy podeprzeć panele i inne duże części obrabianego materiału, żeby zmniejszyły niebezpieczeństwo zablokowania tarczy i odbicia wstecznego.** Duże części obrabianego materiału mają tendencję przeginać się własną wagą. Podparcie musi się znajdować pod obrabianym materiałem w pobliżu linii cięcia i w pobliżu krawędzi obrabianego materiału po obydwu stronach tarczy.
- f) **Zwracajcie specjalną uwagę na przeprowadzanie „cięcia do komory” do istniejących murów lub innych ślepych przestrzeni.** Przenikająca tarcza może przeciąć rury z wodą lub gazem, przewody elektryczne lub przedmioty, które mogą spowodować odbicie wsteczne.

## 2.5 Zasady bezpieczeństwa specyficzne dla czynności roboczych płaskiego szlifowania:

- a) **Nie używajcie do tarczy do szlifowania nadmiernie duży papier ścierny.** Podczas wyboru papieru ściernego kierujcie się wskazówkami producenta. Duży papier ścierny wykraczający poza płytę ściierającą przedstawia ryzyko rozerwania i może spowodować zablokowanie, rozerwanie tarczy i odbicie wsteczne.

## 2.6 Zasady bezpieczeństwa specyficzne dla czynności roboczych szlifowania ze szcztoką drucianą:

- a) **Uświadomcie sobie, że również podczas zwykłych czynności dochodzi do odrzucania drucianego włosa ze szcztoki.** Nie przeciążajcie druty nadmiernym obciążeniem szcztoki. Druciane włosie może łatwo przechodzić przez lekkie ubranie i/lub skórę.
- b) **Jeżeli do szlifowania szcztoką drucianą zalecane jest użycie obudowy ochronnej, zabezpieczcie, aby nie doszło do żadnego dotyku pomiędzy drucianą tarczą lub szcztoką**

i obudową ochronną. Druciana tarcza lub szcztotka może podczas pracy pod wpływem obciążenia i siły odśrodkowej zwiększyć swoją średnicę.

## 2.7 Dodatkowe wskazówki dotyczące bezpieczeństwa

- Regularnie sprawdzać wtyczkę i kabel, a w razie uszkodzenia zlecić ich wymianę w autoryzowanym warsztacie serwisowym.
- Przed podłączeniem do sieci elektrycznej przełącznik musi znajdować się w pozycji WYŁ.
- Kabel zasilający należy zawsze prowadzić od narzędzia do tyłu. Kabel zasilający nie może być obciążany przez pociąganie i nie może leżeć ani być prowadzony po ostrych krawędziach.
- Zwrócić uwagę na to, aby podczas pracy narzędzie znajdowało się w bezpiecznej i stabilnej pozycji.
- Nie pracować w wilgotnym środowisku.
- **Należy stosować odpowiednie środki ochrony indywidualnej:** Ochronniki słuchu, okulary ochronne, maska przeciwpyłowa do prac generujących pył oraz rękawice ochronne podczas wymiany narzędzi, stabilne obuwie.



## 2.8 Pozostałe ryzyko

Również przy prawidłowym użytkowaniu i przestrzeganiu wszystkich obowiązujących przepisów bezpieczeństwa mogą powstawać następujące zagrożenia związane z konstrukcją i działaniem maszyny:

- Niebezpieczeństwo związane z kablem zasilającym.

- Niebezpieczne dla zdrowia stężenie pyłu podczas pracy w niewystarczająco wentylowanych pomieszczeniach.
- Urazy spowodowane dotknięciem części pod napięciem elektrycznym podczas demontażu maszyny lub jej części, jeśli wtyczka kabla zasilającego nie jest wyciągnięta z gniazdka.
- Stosować wyłącznie oryginalne części zamienne.

## 3 Informacje o głośności i wibracjach

Wartości były zmierzone zgodnie z EN 60745.

### EBU 230-23 HD

Poziom ciśnienia akustycznego  $L_{pa} = 90,6$  dB (A).

Poziom mocy akustycznej  $L_{WA} = 101,6$  dB (A).

Niedokładność pomiaru  $K = 3,0$  dB (A).



**UWAGA! Podczas pracy powstaje hałas! Należy używać środki chroniące słuch!**

Poziom wibracji oddziałujących na ręce i ramiona  $a_{rh} = 4,51$  m.s<sup>-2</sup>.

Niedokładność pomiaru  $K = 1,5$  m.s<sup>-2</sup>.

Podane parametry emisji (wibracja, hałas) zostały pomierzone zgodnie z warunkami pomiarowymi określonymi w normie EN 60745 i służą do porównywania urządzeń. Nadają się one również do tymczasowej oceny obciążenia wibracjami i hałasem podczas użytkowania.

Podane parametry emisji dotyczą głównych zastosowań elektro-narzędzia. Jeśli jednak narzędzie elektryczne zostanie użyte do innych zastosowań, z innymi narzędziami mocowanymi lub będzie nieodpowiednio konserwowane, może to znacznie zwiększyć obciążenie wibracjami i hałasem całej czasoprzestrzeni roboczej.

W celu dokładnej oceny dla danej czasoprzestrzeni roboczej trzeba uwzględnić również zawarte w niej czasy biegu jałowego i czasy przestoju urządzenia. Może to znacznie zmniejszyć obciążenie w całym okresie czasu pracy.

## 4 Dane techniczne

Typ	EBU 230-23 HD
Napięcie zasilające (V)	230
Częstotliwość sieciowa (Hz)	50–60
Pobór mocy (W)	2 300
Obroty wolnobieżne (min <sup>-1</sup> )	6 600
Tarcza/ krążek tnący ø maks. (mm)	230
Szybkość obwodowa (m/s)	80
Gwint wrzeciona spinającego	M 14
Zabezpieczenie przed szarpnięciem po ponownym włączeniu	✓
Długość przewodu (m)	4,0
Masa zgodna z EPTA 09/2014 (kg)	5,5
Klasa ochron	II / II

## 5 Opis maszyny

- [1].....Włącznik
- [2].....Dźwignienka ustalająca
- [3].....Otwory wentylacyjne
- [4].....Skrzynia przekładniowa
- [5].....Dodatkowa rękojeść boczna
- [6].....Kołnierz mocujący
- [7a]....Dźwignia mocująca
- [7b]....Śruba ściągająca
- [8].....Osłona ochronna

- [9].....Nakrętka mocująca
- [10a]...Tarcza do szlifowania\*
- [10b]...Tarcza tnąca\*
- [11]....Kołnierz do mocowania
- [12]....Wrzeciono szlifierki
- [13]....Czop blokujący wrzeciona
- [14]....Kluczek
- [15]....Rowek naprowadzający
- [16]....Występy naprowadzające

**\*) Przeważające lub opisane akcesoria nie muszą być częścią dostawy.**



## 6 Podwójna izolacja

Dla maksymalnego bezpieczeństwa użytkownika nasze narzędzia są konstruowane tak, aby spełniały obowiązujące europejskie przepisy (normy EN). Narzędzia z podwójną izolacją są oznaczone międzynarodowym symbolem podwójnego kwadratu. Takie narzędzia nie mogą być uziemione a do ich zasilania wystarczy kabel z dwoma żyłami. Narzędzia posiadają ochronę przeciwzakłóceniovą według normy EN 55014.

## 7 Zastosowanie

Narzędzie jest przeznaczone do dzielenia, obróbki zgrubnej i szrotkowania materiałów metalowych i kamiennych bez użycia wody.

W wypadku zastosowania narzędzia niezgodnie z przeznaczeniem odpowiedzialność spoczywa na użytkowniku.

## 8 Elementy ochronne oraz ich montaż

Szlifierka może być używana tylko w założonej osłonie ochronnej!



**Uwaga! Niebezpieczeństwo porażenia prądem. Przed dokonywaniem jakichkolwiek czynności obsługowych narzędzia, należy wyciągnąć wtyczkę z gniazdka.**

### 8.1 Osłona ochronna

Poluzować dźwignię mocującą [7a]. Zainstalować osłonę ochronną [8] na szyjkę mocującą [6]. Wysok naprowadzający [15] trzeba wprowadzić do rowku [16] na szyjkę mocującą [6]. Nastawić osłonę ochronną [8] na potrzebną pozycję roboczą i mocno ściągnąć dźwignię mocującą [11].

### 8.2 Dodatkowy uchwyt VIBRASTOP

Za pomocą specjalnej konstrukcji redukuje się wibracje rękojeścią boczną [5]. Rękojeść boczna można przykręcić z lewej lub z prawej strony skrzyni przekładniowej [4]. Do niektórych prac wskazane jest przykręcenie rękojeści na skrzyni przekładniowej z góry.

## 9 Mocowanie tarczy do szlifowania lub cięcia



**Uwaga! Niebezpieczeństwo porażenia prądem. Przed dokonywaniem jakichkolwiek czynności obsługowych narzędzia, należy wyciągnąć wtyczkę z gniazdka.**

Oczyszczyć dolny kołnierz [11] i śrubę mocującą [9], jak również przestrzeń mocowania tarczy do szlifowania ew. do cięcia. Nałożyć dolny kołnierz [11] (oprawę w kierunku na zewnątrz) na wrzeciono [12]. Nałożyć tarczę do szlifowania ew. do cięcia [10a] ew. [10b]. Oprawa dolnego kołnierza [11] musi dokładnie zaskoczyć do otworu tarczy do szlifowania [10a] ew. do cięcia [10b]. Następnie należy śrubę mocującą [9] na wrzeciono [12] w taki sposób, aby podczas mocowania tarczy do szlifowania [10a] oprawa śruby mocującej [9] była skierowana do tarczy, a podczas mocowania tarczy do cięcia [10b], żeby oprawa śruby mocującej [9] skierowana była od tarczy!

Zatrzasnąć czop blokujący wrzeciona [13].

**Uwaga! Czop blokujący używajcie tylko wtedy, jeżeli wrzeciono jest w stanie spoczynku i maszyna jest odłączona z sieci.**

Obracając tarczą /wrzecionem, dokąd czop blokujący [13] nie zatrzaśnie się. Dociągnąć należy mocno nakrętkę [9] kluczem [14]. Przed włączeniem maszyny wypróbujcie, czy się tarcza nie okreca wolno.

**Uwaga! Przed włączeniem maszyny należy sprawdzić, czy tarcza pomiędzy dolnym kołnierzem/autobalanserem i śrubą mocującą nie toczy się swobodnie.**

## 10 Uruchomienie

Należy sprawdzić, czy dane na tabliczce znamionowej zgadzają się z rzeczywistym napięciem źródła energii elektrycznej. Narzędzie przeznaczone do 230 V~ można podłączyć również do 220/240 V~. Należy sprawdzić czy typ wtyczki odpowiada typowi gniazdka.

### 10.1 Włączenie - wyłączenie

Nacisnąć dźwignięk zabezpieczającą [2] do przodu, co odblokuje dźwignięk włącznika [1]. Jednocześnie nacisnąć dźwignięk

włącznika [1] i narzędzie uruchomi się a po jej zwolnieniu zatrzyma się.

### 10.2 Stały bieg

Nacisnąć dźwignięk zabezpieczającą [2] do przodu, co odblokuje dźwignięk włącznika [1]. Jednocześnie nacisnąć dźwignięk włącznika [1] i docisnąć dźwignięk zabezpieczającą [2] do przodu. Pracę ciągną przewie się ponownie naciskając i zwalnając dźwignięk włącznika [1].

### 10.3 Podłączenie do sieci



**OSTRZEŻENIE! Niebezpieczeństwo porażenia podczas korzystania z elektronarzędzia w przypadku niewłaściwego zasilania z sieci.**

Narzędzia można używać jedynie przy zasilaniu jednofazowym prądem przemiennym o napięciu znamionowym 220–240V/50–60Hz. Narzędzie jest podwójnie izolowane w celu zabezpieczenia przed porażeniem prądem elektrycznym według normy EN 60745 i jest wyposażone w funkcję przeciwzakłóceniovą według normy EN 55014.

Przed włączeniem narzędzia należy sprawdzić, czy dane na tabliczce znamionowej są zgodne z rzeczywistym napięciem podłączenia elektrycznego.

W razie potrzeby kabel sieciowy można przedłużyć w następujący sposób:

— długość 20 m, przekrój przewodu 3 × 1,5 mm<sup>2</sup>

— długość 50 m, przekrój przewodu 3 × 2,5 mm<sup>2</sup>

Należy użyć tylko takich kabli przedłużających, które są przeznaczone do użytku na zewnątrz i są odpowiednio oznaczone.

**Eksploatacja z użyciem agregatu prądotwórczego napędzanego silnikiem spalinowym**

Producent narzędzia nie gwarantuje bezawaryjnej eksploatacji z użyciem dowolnego agregatu.

Narzędzia można używać z zastosowaniem z agregatu, jeśli są spełnione następujące warunki:

- » Napięcie wyjściowe agregatu musi się zawierać w zakresie 230VAC ±10%, agregat powinien być wyposażony w automatyczną regulację napięcia (AVR – Automatic Voltage Regulation), bez tej regulacji narzędzie może pracować nieprawidłowo i może dojść do jego uszkodzenia!
- » Moc agregatu musi być co najmniej 2,5 razy większa niż moc przyłączonowa narzędzia.
- » Przy użytkowaniu z zastosowaniem agregatu o niewystarczającej mocy prędkość obrotowa może się zmieniać i może dojść do obniżenia wydajności narzędzia.

## 11 Elektronika silnika

Zwiększa wydajność pracy, wydłuża żywotność szlifierki i zwiększa komfort, jakość i bezpieczeństwo pracy. Zapewnia następujące funkcje:

### 11.1 Ochrona przed ponownym włączeniem

Jeżeli podczas pracy nastąpi przerwa w zasilaniu ( wycięcie wtyczki z gniazdka, rozłączenie bezpiecznika itp.) a włącznik zostanie zablokowany we włączonej pozycji, po wznowieniu zasilania nie dojdzie do samoczynnego uruchomienia narzędzia. W celu uruchomienia szlifierki włącznik musi zostać najpierw wyłączony a następnie włączony ponownie.

### 11.2 Miękki start

Elektronika regulacyjna zapewnia po włączeniu szlifierki płynny rozruch do obrotów roboczych bez zbędnych szarpnięć. To obniża zużycie przekładni i wydłuża żywotność szlifierki.

## 12 Tarcze do szlifowania i do cięcia

Skontrolować, czy na etykiecie tarczy jest podana dozwolona prędkość obrotowa lub dopuszczalne obroty.

Jeżeli na tarczy są podane dopuszczalne obroty, nie mogą być niższe, niż obroty szlifierki bez obciążenia.

Mogą być stosowane tarcze o dopuszczalnej prędkości obrotowej 80 m/s i wyższej.

Na próbę uruchomić szlifierkę z nową tarczą na ok. 1 minuty bez obciążenia.

Nie wyważonych i wibrujących tarcz nie używać i wyrzucić je. Chronić tarcze przed uderzeniami i smarem.

Jeżeli tarcze do szlifowania i cięcia są zużyte aż na wymiar oznaczony na osłonie (patrz symbol strzałki), zaleca się ich wymianę na nowe. To pozwoli zachować optymalną wydajność szlifowania lub cięcia (prędkość obrotowa tarcz do szlifowania i cięcia).

### 13 Konserwacja i serwis



**Uwaga! Niebezpieczeństwo porażenia prądem elektrycznym. Przed jakąkolwiek manipulacją z maszyną należy wyciągnąć wtyczkę z gniazdka!**

Otworów wentylacyjnych [3] osłony silnika nie wolno zapychać.

Wymianę kabla można dokonać tylko w specjalistycznym warsztacie elektrotechnicznym, który ma upoważnienie do wykonywania takiej pracy.

**Po około 150 godzinach pracy z maszyną musi się wykonać następujące czynności:**

Kontrola długości szczotek, Szczotki krótsze niż 5 mm trzeba wymienić za nowe.

Maszyna wyłączy się automatycznie, jeżeli szczotki są zużyte. Maszyna musi być zasłana na konserwację do ośrodka serwisowego.

Wymiana smaru w skrzyni przekładniowej i w łożyskach.



**Uwaga! Ze względu na bezpieczeństwo przed porażeniem prądem elektrycznym i zachowania klasy ochronności, wszystkie prace konserwacyjne i serwisowe, które wymagają demontażu obudowy maszyny, muszą być przeprowadzane tylko w uprawnionych warsztatach!**

Aktualną listę uprawnionych warsztatów można znaleźć na naszej stronie internetowej [www.narex.cz](http://www.narex.cz) w sekcji „Miejsca serwisowe”.

### 14 Akcesoria

Osprzęt zalecany do stosowania razem z tym narzędziem to ogólnie dostępny osprzęt eksploatacyjny oferowany w sklepach z elektonarzędziami ręcznymi.

### 15 Składowanie

Zapakowane narzędzie można składować w suchym miejscu bez ogrzewania, gdzie temperatura nie obniży się poniżej -5 °C.

Nie zapakowane narzędzie należy składować tylko w suchym miejscu, gdzie temperatura nie obniży się poniżej +5 °C i gdzie nie występują nagłe zmiany temperatury.

### 16 Reciclaje

Narzędzia elektryczne, akcesoria i opakowania powinny być oddane do utylizacji nieszkodliwej dla środowiska.

**Tylko dla krajów UE:**

Nie wyrzucać narzędzi elektrycznych do odpadu komunalnego!

Według dyrektywy europejskiej 2002/96/WE o starych urządzeniach elektrycznych i elektronicznych i jej przepisów wykonawczych w krajowej legislacjiw skasowane rozebrane narzędzia elektryczne muszą być gromadzone do ponownego wykorzystania w sposób przyjazny dla środowiska.

### 17 Gwarancja

Na nasze narzędzia udzielamy gwarancji na wady materiałowe lub produkcyjne według przepisów prawnych danego kraju, ale minimalnie na okres 12 miesięcy. W państwach Unii Europejskiej termin gwarancji wynosi 24 miesiące w przypadku wyłącznie prywatnego użytkownika (potwierdzone fakturą lub kwitem dostawy).

Szkody wynikające z naturalnego zużycia, przeciążenia, nieprawidłowego obchodzenia się, ew. szkody z winy użytkownika lub w wyniku używania niezgodnie z instrukcją obsługi lub szkody, które były znane w chwili zakupu, nie są objęte gwarancją.

Reklamacje mogą zostać uznane wyłącznie wtedy, jeżeli narzędzie zostanie w nie rozebrany stan zasłane z powrotem do autoryzowanego serwisu NAREX. Należy dobrze schować instrukcję obsługi, zalecenia dotyczące bezpieczeństwa, listę części zamiennych oraz dowód kupna. Zawsze obowiązują dane aktualne warunki gwarancji producenta.

**Uwaga**

Ze względu na stałe prace badawcze i rozwojowe zastrzeżę się możliwość zmian zamieszczonych tu danych technicznych.

### 18 Deklaracja zgodności

**EBU 230-23 HD:**

Oświadczamy, że urządzenie to spełnia wymagania następujących norm i dyrektyw.

**Bezpieczeństwo**

EN 60745-1: 2009 + A11: 2010

EN 60745-2-3:2011 + A2:2013 + A11:2014 + A12:2014 + A13:2015

Dyrektywa 2006/42/EC

**Kompatybilność elektromagnetyczna**

EN 55014-1: 2017

EN 55014-2: 2015

EN 61000-3-2: 2014

EN 61000-3-3: 2013

Dyrektywa 2014/30/EU

**RoHS**

Dyrektywa 2011/65/EU

Miejsce przechowywania dokumentacji technicznej:

Narex s.r.o., Chelčického 1932, 470 01 Česká Lípa, Republika Czeska



Narex s.r.o.

Chelčického 1932

470 01 Česká Lípa

Jaroslav Hybner  
Osoba upoważniona  
doreprezentowania spółki  
01. 05. 2022

Aktuální seznam autorizovaných servisů naleznete na našich webových stránkách [www.narex.cz](http://www.narex.cz) v sekci „**Servisní místa**“.  
Aktuálny zoznam autorizovaných servisov nájdete na našich webových stránkach [www.narex.cz](http://www.narex.cz) v sekcii „**Servisné miesta**“.  
The current list of authorized service centres can be found at our website [www.narex.cz](http://www.narex.cz), section “**Service Centres**”.  
Die aktuelle Liste der autorisierten Servicestützpunkte finden Sie unter [www.narex.cz](http://www.narex.cz) im Abschnitt „**Servicestellen**“.  
La lista actual de los centros de servicio autorizados se puede encontrar en nuestro sitio web [www.narex.cz](http://www.narex.cz) en la sección «**Puntos de servicio**».  
Vous trouverez une liste actualisée de nos centres de service agréés sur notre site internet [www.narex.cz](http://www.narex.cz) dans la rubrique.« **Centres de service** ».  
L'elenco aggiornato dei centri di assistenza è disponibile sul nostro sito web [www.narex.cz](http://www.narex.cz) nella sezione „**Centri di assistenza**“.  
Действующий список авторизованных сервисных мастерских можно найти на нашем сайте [www.narex.cz](http://www.narex.cz) в части «**Сервисные мастерские**».  
Aktualną listę uprawnionych warsztatów można znaleźć na naszej stronie internetowej [www.narex.cz](http://www.narex.cz) w sekcji „**Miejsca serwisowe**“.

## ZÁRUČNÍ LIST

Výrobní číslo		Datum výroby	Kontroloval
Prodáno spotřebiteli	Dne	Razítko a podpis	
<b>ZÁRUČNÍ OPRAVY</b>			
Datum		Razítko a podpis	
Převzetí	Předání		

### Narex s.r.o.

Chelčického 1932  
470 01 Česká Lípa  
Czech Republic

Tel.: +420 645 471-2; +420 645 227

Fax.: +420 487 823 207

E-mail: [narex@narex.cz](mailto:narex@narex.cz)

[www.narex.cz](http://www.narex.cz)

# narex