

narex[®]

**Původní návod k používání
Pôvodný návod na použitie
Original operating manual
Originalbetriebsanleitung
Instrucciones de uso originales
Оригинал руководства по эксплуатации
Pierwotna instrukcja obsługi
Eredeti használati útmutató**

**EBU 125-12 C
EBU 125-14 C
EBU 125-14 CE**



Původní návod k používání (CS)	6
Původný návod na použitie (SK)	12
Original operating manual (EN)	18
Originalbetriebsanleitung (DE)	24
Instrucciones de uso originales (ES)	32
Оригинал руководства по эксплуатации (RU)	40
Pierwotna instrukcja obsługi (PL)	48
Eredeti használati útmutató (HU)	54

Symboly použité v návodu a na stroji

Symboly použité v návode a na stroji

Symbols used in the manual and on the machine

In der Anleitung und an der Maschine verwendete Symbole

Изображение и описание пиктограмм

Símbolos y su significado

Symbole uzate w instrukcji i na maszynie

A kezelési utasításban és a gépen használt jelzések



Varování před všeobecným nebezpečím!
Varovanie pred všeobecným nebezpečenstvom!
Warning of general danger!
Warnung vor allgemeiner Gefahr!
¡Aviso ante un peligro general!
Предупреждение об общей опасности!
Ostrzeżenie przed ogólnym zagrożeniem!
Általános veszélyre való figyelmeztetés!



Pozor! Pro snížení rizika úrazu čtěte návod!
Pozor! Pre zníženie rizika úrazu si prečítajte návod!
Caution! Read this manual to reduce the injury hazard!
Achtung! Lesen Sie für die Risikoreduzierung die Anleitung!
¡Cuidado! Lea las instrucciones para reducir los riesgos de que se produzcan daños.
Внимание! С целью снижения риска травмы читайте инструкцию!
Uwaga! Dla zmniejszenia ryzyka urazu należy przeczytać niniejszą instrukcję!
Figyelem! A veszélyek csökkentése érdekében olvassa el az útmutatót!



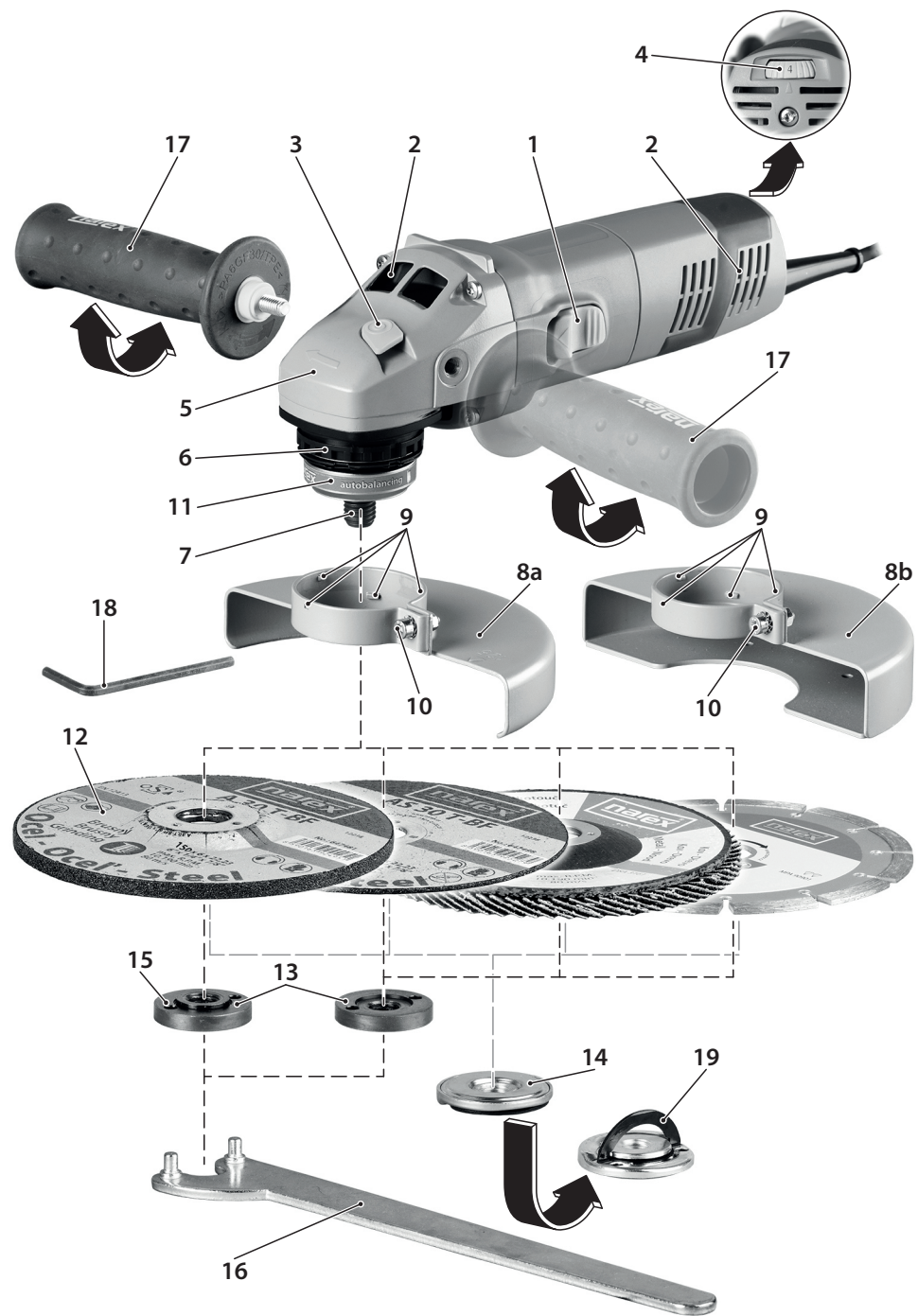
Dvojitá izolace
Dvojitá izolácia
Double insulation
Doppelisolierung
Aislamiento doble
Двойная изоляция
Podwójna izolacja
Dupla szigetelés

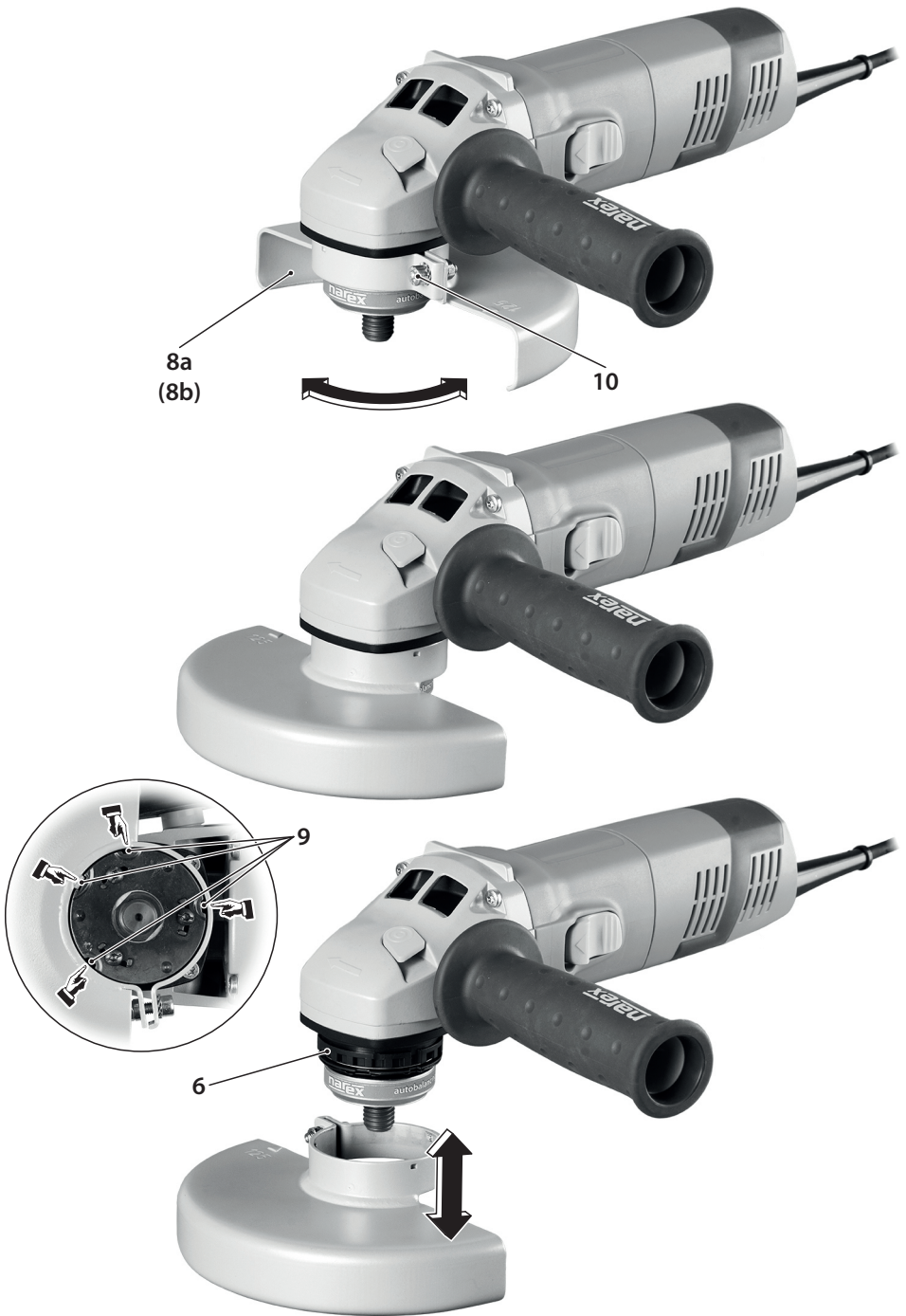


Nepatří do komunálního odpadu!
Nepatrí do komunálneho odpadu!
Not to be included in municipal refuse!
Gehört nicht in den Kommunalabfall!
¡No puede desecharse con los residuos de la comunidad!
Не относится к коммунальным отходам!
Nie wyrzucać do odpadu komunalnego!
Nem kommunális hulladékba való



Používejte ochranné brýle!
Používajte ochranné okuliare!
Use safety glasses!
Verwenden Sie eine Schutzbrille!
Use gafas protectoras
Использовать защитные очки
Stosuj okulary ochronne
Használjon védőszemüveget





Úhlová bruska EBU 125-12 C, EBU 125-14 C, EBU 125-14 CE Původní návod k používání (CS)

Obsah	
Popis stroje.....	6
Technická data.....	6
Všeobecné bezpečnostní pokyny.....	6
Zvláštní bezpečnostní předpisy.....	7
Informace o hlučnosti a vibracích.....	9
Dvojitá izolace.....	9
Použití.....	9
Ochranné prvky a jejich montáž.....	9
Upínání brusného nebo řezného kotouče.....	9
Uvedení do provozu.....	10
Elektronika motoru.....	10
Brusné a řezací kotouče.....	10
Údržba a servis.....	10
Skladování.....	11
Recyklace.....	11
Záruka.....	11
Prohlášení o shodě.....	11

Popis stroje	
1.....	Tlačítko spínače
2.....	Větrací otvory
3.....	Blokovací čep vřetena
4.....	Předvolba otáček
5.....	Převodová skříň
6.....	Upínací krk
7.....	Vřeteno
8a.....	Ochranný kryt pro broušení
8b.....	Ochranný kryt pro řezání*
9.....	Naváděcí výstupky
10.....	Stahovací šroub
11.....	Příruba spodní
12.....	Kotouč*
13.....	Upínací matice*
14.....	Rychloupínací matice*
15.....	Osazení upínací matice
16.....	Klíč
17.....	Přídavné držadlo
18.....	Klíč šestihranný ø 4
19.....	Trmen

*) Zobrazené nebo popsané příslušenství nemusí být součástí dodávky.

Technická data

Typ	EBU 125-12 C	EBU 125-14 C	EBU 125-14 CE
Napájecí napětí (V)	230	230	230
Síťový kmitočet (Hz)	50–60	50–60	50–60
Příkon (W)	1 200	1 400	1 400
Otáčky naprázdno (min ⁻¹)	10 500	11 000	3 500–11 000
Brusný / řezný kotouč ø max. (mm)	125	125	125
Přídavné držadlo SOFTGRIP	✓	✓	✓
Obvodová rychlost (m/s)	80	80	80
Závit upínacího vřetene	M 14	M 14	M 14
Omezení rozběhového proudu	✓	✓	✓
Předvolba počtu otáček	x	x	✓
Konstantní elektronika	✓	✓	✓
Tepelná ochrana	✓	✓	✓
Hmotnost bez nástroje (kg)	2,3	2,3	2,3
Třída ochrany	II / □	II / □	II / □

Všeobecné bezpečnostní pokyny



VÝSTRAHA! Přečtěte si všechny bezpečnostní pokyny a celý návod. Nedodržení veškerých následujících pokynů může vést k úrazu elektrickým proudem, ke vzniku požáru a/nebo k vážnému zranění osob.

Uchovajte veškeré pokyny a návod pro budoucí použití.

Výrazem „elektrické nářadí“ ve všech dále uvedených výstražných pokynech je myšleno elektrické nářadí napájené (pohyblivým přívodem) ze sítě, nebo nářadí napájené z baterií (bez pohyblivého přívodu).

1) Bezpečnost pracovního prostředí

- Udržujte pracoviště v čistotě a dobře osvětlené.** Nepořádek a tmavá místa na pracovišti bývají příčinou nehod.
- Nepoužívejte elektrické nářadí v prostředí s nebezpečím výbuchu, kde se vyskytují hořlavé kapaliny, plyny**

nebo prach. V elektrickém nářadí vznikají jiskry, které mohou zapálit prach nebo výpary.

- Při používání elektrického nářadí zamezte přístup dětí a dalších osob.** Budete-li vyrušováni, můžete ztratit kontrolu nad prováděnou činností.

2) Elektrická bezpečnost

- Vidlice pohyblivého přívodu elektrického nářadí musí odpovídat síťové zásuvce.** Nikdy jakýmkoli způsobem neupravujte vidlice. S nářadím, které má ochranné spojení se zemí, nikdy nepoužívejte žádné zásuvkové adaptéry. Vidlice, které nejsou znehodnoceny úpravami, a odpovídající zásuvky omezí nebezpečí úrazu elektrickým proudem.
- Vyvarujte se dotyku těla s uzemněnými předměty, jako např. potrubí, tělesa ústředního topení, sporáky a chladničky.** Nebezpečí úrazu elektrickým proudem je větší, je-li vaše tělo spojeno se zemí.
- Nevystavujte elektrické nářadí dešti, vlhku nebo mok-**

ru. Vnikne-li do elektrického nářadí voda, zvyšuje se nebezpečí úrazu elektrickým proudem.

- d) **Nepoužívejte pohyblivý přívod k jiným účelům.** Nikdy nenoste a netahejte elektrické nářadí za přívod ani nevyrhávejte vidlici ze zásuvky tahem za přívod. Chraňte přívod před horkem, mastnotou, ostrými hranami a pohyblivými se částmi. Poškozené nebo zamožené přívody zvyšují nebezpečí úrazu elektrickým proudem.
- e) **Je-li elektrické nářadí používáno venku, použijte prodlužovací přívod vhodný pro venkovní použití.** Používání prodlužovacího přívodu pro venkovní použití omezuje nebezpečí úrazu elektrickým proudem.
- f) **Používá-li se elektrické nářadí ve vlhkých prostorech, používejte napájení chráněné proudovým chráničem (RCD).** Používání RCD omezuje nebezpečí úrazu elektrickým proudem.

3) Bezpečnost osob

- a) **Při používání elektrického nářadí buďte pozorní, věnujte pozornost tomu, co právě děláte, soustředte se a strážlivě uvažujte.** Neppracujte s elektrickým nářadím, jste-li unaveni nebo jste-li pod vlivem drog, alkoholu nebo léků. Chvilková nepozornost při používání elektrického nářadí může vést k vážnému poranění osob.
- b) **Používejte ochranné pomůcky.** Vždy používejte ochrannou oči. Ochranné pomůcky jako např. respirátor, bezpečnostní obuv s protiskluzovou úpravou, tvrdá pokrývka hlavy nebo ochrana sluchu, používané v souladu s podmínkami práce, snižují nebezpečí poranění osob.
- c) **Vyvarujte se neúmyslného spuštění.** Ujistěte se, zda je spínač při zapojování vidlice do zásuvky a/nebo při zasouvání baterií či při přenášení nářadí vypnutý. Přenášení nářadí s prstem na spínači nebo zapojování vidlice nářadí se zapnutým spínačem může být příčinou nehod.
- d) **Před zapnutím nářadí odstraňte všechny seřizovací nástroje nebo klíče.** Seřizovací nástroj nebo klíč, který ponecháte připevněn k otáčející se části elektrického nářadí, může být příčinou poranění osob.
- e) **Pracujte jen tam, kam bezpečně dosáhnete.** Vždy udržujte stabilní postoj a rovnováhu. Budete tak lépe ovládat elektrické nářadí v nepředvídaných situacích.
- f) **Oblékejte se vhodným způsobem.** Nepoužívejte volné oděvy ani šperky. Dbejte, aby vaše vlasy, oděv a rukavice byly dostatečně daleko od pohyblivých se částí. Volné oděvy, šperky a dlouhé vlasy mohou být zachyceny pohyblivými se částmi.
- g) **Jsou-li k dispozici prostředky pro připojení zařízení k odsávání a sběru prachu, zajistěte, aby taková zařízení byla připojena a správně používána.** Použití těchto zařízení může omezit nebezpečí způsobená vznikajícím prachem.

4) Používání elektrického nářadí a péče o ně

- a) **Nepřetěžujte elektrické nářadí.** Používejte správné nářadí, které je určené pro prováděnou práci. Správné elektrické nářadí bude lépe a bezpečněji vykonávat práci, pro kterou bylo konstruováno.
- b) **Nepoužívejte elektrické nářadí, které nelze zapnout a vypnout spínačem.** Jakékoli elektrické nářadí, které nelze ovládat spínačem, je nebezpečné a musí být opraveno.
- c) **Odpojte nářadí vytazením vidlice ze síťové zásuvky a/nebo odpojením baterií před jakýmkoli seřizováním, výměnou příslušenství nebo před uložením nepoužívaného elektrického nářadí.** Tato preventivní bezpečnostní opatření omezují nebezpečí nahodilého spuštění elektrického nářadí.
- d) **Nepoužívání elektrické nářadí ukládejte mimo dosah dětí a nedovoďte osobám, které nebyly seznámeny**

s elektrickým nářadím nebo s těmito pokyny, aby nářadí používaly. Elektrické nářadí je v rukou nezkoušených uživatelů nebezpečné.

- e) **Udržujte elektrické nářadí.** Kontrolujte seřízení pohyblivých se částí a jejich pohyblivost, soustředte se na praskliny, zlomené součásti a jakékoli další okolnosti, které mohou ohrozit funkci elektrického nářadí. Je-li nářadí poškozeno, před dalším používáním zajistěte jeho opravu. Mnoho nehod je způsobeno nedostatečně udržovaným elektrickým nářadím.
- f) **Řezací nástroje udržujte ostré a čisté.** Správně udržované a naostřené řezací nástroje s menší pravděpodobností zachytí za materiál nebo se zablokují a práce s nimi se snáze kontroluje.
- g) **Elektrické nářadí, příslušenství, pracovní nástroje atd. používejte v souladu s těmito pokyny a takovým způsobem, jaký byl předepsán pro konkrétní elektrické nářadí, a to s ohledem na dané podmínky práce a druh prováděné práce.** Používání elektrického nářadí k provádění jiných činností, než pro jaké bylo určeno, může vést k nebezpečným situacím.

5) Servis

- a) **Opravy vašeho elektrického nářadí svěřte kvalifikované osobě, které bude používat identické náhradní díly.** Tímto způsobem bude zajištěna stejná úroveň bezpečnosti elektrického nářadí jako před opravou.

Zvláštní bezpečnostní předpisy

Bezpečnostní upozornění společná pro pracovní činnosti broušení, rovinné broušení, broušení drátěným kartáčem nebo abrazivní řezání:

- a) **Toto elektromechanické nářadí je určeno pro použití jako bruska, rovinná bruska, bruska s drátěným kartáčem nebo řezací nářadí.** Čtete všechna bezpečnostní varování, instrukce, ilustrace a specifikace dané pro toto elektromechanické nářadí. Nedodržení všech níže uvedených pokynů může mít za následek úraz elektrickým proudem, požár a/nebo vážné zranění.
- b) **Nedoporučuje se provádět tímto nářadím pracovní činnosti jako leštění.** Provádění pracovních činností, pro které není toto nářadí určeno, může vytvořit riziko a způsobit zranění osoby.
- c) **Nepoužívejte příslušenství, které není výslovně navrženo a doporučeno výrobcem nářadí.** Pouhá skutečnost, že příslušenství lze připojit k vašemu nářadí, nezaručuje jeho bezpečný provoz.
- d) **Jmenovité otáčky příslušenství musí být alespoň rovny maximálním otáčkám vyznačeným na nářadí.** Příslušenství, které pracuje při vyšších otáčkách, než jsou jeho jmenovité otáčky, se může rozlomit a rozpadnout.
- e) **Vnější průměr a tloušťka vašeho příslušenství musí být v mezích jmenovitého rozsahu pro vaše elektromechanické nářadí.** Příslušenství nesprávné velikosti nemůže být dostatečně chráněno ani ovládnuto.
- f) **Upínací rozměry kotoučů, přírub, opěrných destiček nebo všeho ostatního příslušenství musí být vhodné k upevnění na vřetené nářadí.** Příslušenství s upínacími otvory, které neodpovídají montážním rozměrům elektromechanického nářadí, bude nevyvážené, může nadměrně vibrovat a může způsobit ztrátu kontroly.
- g) **Nepoužívejte poškozené příslušenství.** Před každým použitím zkontrolujte příslušenství: u brousících kotoučů odstřípnutí a praskliny, u opěrných podložek trhliny, roztržení nebo nadměrné opotřebení, u drátěných kartáčů uvolněné nebo prasklé dráty. Pokud příslušenství nebo nářadí upadlo, zkontrolujte poškození nebo

namontujte nepoškozené příslušenství. Po zkontrolování a namontování příslušenství se vy i okolostojící postavte tak, abyste se nacházeli mimo roviny rotujícího příslušenství a nechte nářadí běžet při nejvyšších otáčkách naprázdno po dobu jedné minuty. Během této zkušební doby se poškozené příslušenství obvykle rozloží nebo rozpadne.

- h) **Používejte osobní ochranné pomůcky.** V závislosti na použití, používejte obličejový štít, bezpečnostní ochranné brýle nebo bezpečnostní brýle. V přiměřeném rozsahu používejte prachovou masku, chrániče uší, rukavice a pracovní zástěrku, schopnou zadržet malé úlomky brusiva nebo obrobku. Ochrana očí musí být schopna zadržet odlétající úlomky vznikající při různých pracovních činnostech. Prachová maska nebo respirátor musí být schopny odfiltrovat částice vznikající při vaší činnosti. Dlouhotrvající vystavení hluku o vysoké intenzitě může způsobit ztrátu sluchu.
- i) **Udržujte okolostojící v bezpečné vzdálenosti od pracovního prostoru.** Každý, kdo vstupuje do pracovního prostoru, musí používat osobní ochranné pomůcky. Úlomky obrobku nebo poškozené příslušenství mohou odlétnout a způsobit zranění i mimo bezprostřední pracovní prostor.
- j) **Při práci, kdy by se mohl řezací nástroj dotknout skrytého vedení nebo vlastního pohyblivého přívodu, držte nářadí pouze v místech izolovaného uchopovacího povrchu.** Řezací nástroj při dotyku s „živým“ vodičem může způsobit, že přístupné kovové části nářadí se stanou „živými“, a tím dojde k úrazu uživatele elektrickým proudem.
- k) **Umístěte pohyblivý přívod mimo dosah rotujícího nástroje.** Ztratíte-li kontrolu, může dojít k přehřiznutí nebo přebroušení pohyblivého přívodu, a vaše ruka nebo paže může být vtlačena do rotujícího nástroje.
- l) **Nikdy nepokládejte elektromechanické nářadí, dokud se nástroj úplně nezastaví.** Rotující nástroj se může zachytit o povrch a vytrhnout nářadí z vaší kontroly.
- m) **Nikdy nespouštějte elektromechanické nářadí během přenašení na vaší straně.** Náhodný dotyk s rotujícím nástrojem může zaseknout váš oděv, přitáhne nástroj k vašemu tělu.
- n) **Pravidelně čistěte větrací otvory nářadí.** Ventilátor motoru vtahuje prach dovnitř skříně a nadměrné nahromadění kovového prachu může způsobit elektrické nebezpečí.
- o) **Nepracujte s elektromechanickým nářadím v blízkosti hořlavých materiálů.** Mohlo by dojít ke vznícení těchto materiálů od jisker.
- p) **Nepoužívejte příslušenství, které vyžaduje chlazení kapalinou.** Použití vody, nebo jiných chladících kapalin může způsobit úraz nebo usmrcení elektrickým proudem.

Zpětný vrh a související varování

Zpětný vrh je náhlá reakce na sevření nebo zaseknutí rotujícího kotouče, opěrné desky, kartáče nebo jiného nástroje. Sevření nebo zaseknutí způsobí prudké zastavení rotujícího nástroje, které následovně způsobí, že nekontrolované nářadí se pohybuje ve směru opačném k otáčení nástroje v bodě uváznutí.

Například: dojde-li k sevření nebo zaseknutí brousícího kotouče v obrobku, hrana kotouče, která vstupuje do bodu sevření, může vniknout do povrchu materiálu a způsobí, že kotouč je vytlačen nahoru nebo odhozen. Kotouč může v závislosti na směru pohybu kotouče v bodě zaseknutí buď vyskočit směrem k uživateli nebo od něj. Brousící kotouče mohou v těchto případech také prasknout.

Zpětný vrh je výsledkem nesprávného používání elektromechanického nářadí a/nebo nesprávných pracovních postupů či

podmínek a lze mu zabránit správným dodržением níže popsaných bezpečnostních opatření.

- Nářadí držte pevně a udržujte správnou polohu vašeho těla a paže tak, abyste byli schopni odolat silám zpětného vrhu.** Vždy používejte pomocnou rukojeť, je-li ji nářadí vybaveno, pro maximální kontrolu nad zpětným vrhem nebo reakčním kroutícím momentem při uvedení do chodu. Uživatel je schopen kontrolovat reakční kroutící momenty a síly zpětného vrhu, dodržují-li správná bezpečnostní opatření.
- Nikdy se nepřibližujte rukou k rotujícímu nástroji.** Nástroj může zpětným vrhem vaši ruku odmrstit.
- Nestůjte v prostoru, kam se může nářadí dostat, dojde-li ke zpětnému vrhu.** Zpětný vrh vrhne nářadí ve směru opačném k pohybu kotouče v bodě zaseknutí.
- Věnujte zvláštní pozornost opracování rohů, ostrých hran apod.** Předcházejte poskakování a zaseknutí nástroje. Rohy, ostré hrany nebo poskakování mají tendenci zaseknout rotující nástroj a způsobit ztrátu kontroly nebo zpětný vrh.
- Nepřipojujte k nářadí pilový řezákový rezbářský kotouč nebo pilový kotouč se zuby.** Tyto kotouče způsobují často zpětný vrh a ztrátu kontroly.

Bezpečnostní varování specifická pro pracovní činnosti broušení a abrazivní řezání:

- Používejte pouze typy kotoučů, které jsou doporučeny výrobcem a specifický ochranný kryt konstruovaný pro vybraný kotouč.** Kotouče, pro které nebylo elektromechanické nářadí konstruováno, nemohou být kryty odpovídajícím způsobem a jsou nebezpečné.
- Ochranný kryt musí být bezpečně připevněn k elektromechanickému nářadí a umístěn do správné polohy pro maximální bezpečnost tak, aby byla odkryta co nejmenší část kotouče ve směru k uživateli.** Ochranný kryt pomáhá chránit uživatele před úlomky kotouče a náhodným dotykem s kotoučem.
- Kotouče se musí používat pouze pro doporučené použití.** Například: neprovádějte broušení boční stranou řezacího kotouče. Abrazivní řezací kotouče jsou určeny pro obvodové řezání, stranové síly působící na tyto kotouče by je mohly rozštíht.
- Vždy používejte nepoškozené příruby kotoučů, které mají správnou velikost a tvar pro vámi zvolený kotouč.** Správné příruby kotouče podepírají kotouč a tím snižují možnost prasknutí kotouče. Příruby pro řezání se mohou lišit od přírub pro broušení.
- Nepoužívejte opotřeбенé kotouče původně větších rozměrů pro větší elektromechanické nářadí.** Kotouče určené pro větší elektromechanické nářadí nejsou vhodné pro větší otáčky menšího nářadí a mohou prasknout.

Doplňková bezpečnostní varování specifická pro pracovní činnosti abrazivního řezání:

- Netlačte na řezací kotouč a nepůsobte nadměrným tlakem.** Nesnažte se dosáhnout nadměrnou hloubku řezu. Přetížení kotouče zvyšuje zatížení a náchylnost ke zkroucení nebo zaseknutí kotouče v řezu a možnost zpětného vrhu nebo prasknutí kotouče.
- Nestůjte svým tělem v přímce s a za rotujícím kotoučem.** V okamžiku, když se kotouč v pracovním bodě pohybuje od vašeho těla, možný zpětný vrh může vrhnout protáčející se kotouč a elektromechanické nářadí přímo na vás.
- Pokud se kotouč zasekne nebo je řezání z nějakého důvodu přerušeno, vypněte elektromechanické nářadí a držte jej nehybně, dokud se kotouč úplně nezastaví.** Nikdy se nepokoušejte vyjmout řezací kotouč z řezu,

je-li kotouč v pohybu, jinak může dojít ke zpětnému vrhu. Proveďte situaci a sjednejte nápravu, aby bylo vyloučeno zaseknutí kotouče.

- d) **Nepokračujte v řezání v obrobku. Nechte kotouč dosáhnout plných otáček a opatrně začněte znovu řezat.** Pokud nářadí znovu spustíte s kotoučem v řezu, může dojít k jeho zaseknutí, vytlačení nahoru, nebo ke zpětnému vrhu.
- e) **Podpěrete panely a jiné velké kusy obrobků, aby se zmensilo nebezpečí zaseknutí kotouče a zpětného vrhu.** Velké obrobky mají tendenci se prohýbat vlastní vahou. Podpěry musí být umístěny pod obrobkem poblíž přímky řezu a v blízkosti hran obrobku na obou stranách kotouče.
- f) **Věnujte zvláštní pozornost provádění „řezu do dutiny“ do stávajících zdí nebo jiných slepých prostor.** Pronikající kotouč může proříznout plynově nebo vodní potrubí, elektrické vedení nebo předměty, které mohou způsobit zpečtný vrh.

Bezpečnostní varování specifická pro pracovní činnosti rovinného broušení:

- a) **Nepoužívejte pro broušení talíř nadměrně velký brusný papír.** Při výběru brusnicového papíru se řiďte doporučením výrobce. Velký brusnicový papír přesahující přes brusnicí desku představuje riziko roztržení a může způsobit zaseknutí, roztržení kotouče a zpětný vrh.

Bezpečnostní varování specifická pro pracovní činnosti broušení s drátěným kartáčem:

- a) **Uvědomte si, že i při běžné činnosti dochází k odhadování drátěných štětín z kartáče. Nepřetěžujte dráty nadměrným zatížením kartáče.** Drátěné štětiny mohou snadno proniknout lehkým oděvem a/nebo kůží.
- b) **Je-li pro broušení drátěným kartáčem doporučeno použití ochranného krytu, zajistěte, aby nedošlo k žádnému dotyku mezi drátěným kotoučem nebo kartáčem a ochranným krytem.** Drátěný kotouč nebo kartáč může při práci vlivem zatížení a odstředivých sil zvětšovat svůj průměr.

Informace o hloučnosti a vibracích

Hodnoty byly naměřeny v souladu s ČSN EN 60745.

Hladina akustického tlaku $L_{PA} = 90,2$ dB (A).

Hladina akustického výkonu $L_{WA} = 101,2$ dB (A).

Nepřesnost měření $K = 2$ dB (A).



POZOR! Při práci vzniká hluk!

Používejte ochranu sluchu!

Vážená hodnota vibrací působící na ruce a paže $a_n = 2,64$ m.s⁻².
Nepřesnost měření $K = 1$ m.s⁻².

Uvedené hodnoty vibrací a hloučnosti byly změřeny podle zkušebních podmínek uvedených v ČSN EN 60745 a slouží pro porovnání nářadí. Jsou vhodné také pro předběžné posouzení zatížení vibracemi a hlukem při použití nářadí.

Uvedené hodnoty vibrací a hloučnosti ve vztahu k hlavnímu použití elektrického nářadí. Při jiném použití elektrického nářadí, s jinými nástroji nebo při nedostatečné údržbě se zatížení vibracemi a hlukem může během celé pracovní doby výrazně zvýšit.

Pro přesné posouzení během předem stanovené pracovní doby je nutné zohlednit také dobu chodu nářadí na volnoběh a vypnutí nářadí v rámci této doby. Tím se může zatížení během celé pracovní doby výrazně snížit.

Dvojité izolace

Pro maximální bezpečnost uživatele jsou naše přístroje konstruovány tak, aby odpovídaly platným evropským předpisům (normám EN). Přístroje s dvojitou izolací jsou označeny mezinárodním symbolem dvojitého čtverce. Takové přístroje nesmějí být uzemněny a k jejich napájení stačí kabel se dvěma žilami. Přístroje jsou odrušeny podle normy ČSN EN 55014.

Použití

Stroj je určen k dělení, hrubování a kartáčování kovových a kamenných materiálů bez použití vody. Za neurčené použití ručí sám uživatel.

Ochranné prvky a jejich montáž

Bruska se smí používat pouze s nasazeným ochranným krytem (8)!



Pozor! Nebezpečí poranění elektrickým proudem. Před jakoukoliv manipulací se strojem vytáhněte síťovou zástrčku ze zásuvky!

Ochranný kryt

Pozor! Součástí standardní výbavy úhlové brusky je ochranný kryt určený výhradně pro práci s brusnými kotouči. Pro řezání s úhlovou bruskou je nutné úhlovou brusku vybavit ochranným krytem pro práci s řeznými kotouči, který zakoupíte v obchodní síti pod obj. č. 00 763 301 pro ø 125 mm. Nepoužitím tohoto krytu při řezání se vystavujete zvýšenému riziku vzniku úrazu a firma Narex při nepoužití speciálního krytu pro řezání nepřebírá zodpovědnost za případné poškození zdraví uživatele či druhé osoby, která by byla zraněna v důsledku tohoto porušení bezpečnostních pokynů.

Nasadte ochranný kryt (8a; 8b) na upínací krk (6). Naváděcí výstupky (9) musíte zavést do drážek na upínacím krku. Nastavte ochranný kryt (8a; 8b) do požadované pracovní polohy.

Poznámka: Konstrukce ochranného krytu je navržena tak, aby se při nastavování ochranného krytu do požadované pracovní polohy nepoužíval žádný nástroj pro jeho zafixování v požadované poloze.

Pozor! Z bezpečnostních důvodů je stahovací šroub (10) ve výrobě utažen momentem 3,5 Nm tak, aby bezpečnostní kryt nebyl na upínacím krku (6) volný, ale dalo se jím rukou při překonaném nastaveném odporu otáčet. Je nutné kontrolovat nasazený ochranný kryt, zda není na upínacím krku volný (nesmí se viklat). Pro případné dotažení stahovacího šroubu (10) použijte šestihřanný klíč ø 4 mm (18) a zkontrolujte utahovací moment 3,5 Nm.

Přídavné držadlo SOFTGRIP

Přídavné držadlo (17) je možno našroubovat z levé nebo z pravé strany převodové skříně (5), nebo z horní strany převodové skříně (5).

Pomocí speciální konstrukce se vibrace přídavným držadlem (17) redukuje.

Upínání brusného nebo řezného kotouče



Pozor! Nebezpečí poranění elektrickým proudem. Před jakoukoliv manipulací se strojem vytáhněte síťovou zástrčku ze zásuvky!

Montáž se standardní upínací maticí

Očistěte spodní přírubu (11) a upínací matici (13), jakož i upínací plochy brusného resp. řezného kotouče. Nasadte spodní přírubu (11) (osazením směrem ven) na vřeteno (7). Nasadte brusný resp. řezný kotouč (12). Osazení spodní příruby (11) musí přesně zapadnout do otvoru brusného kotouče resp.

řezného kotouče (12). Následně nasadíte upínací matici (13) na vřeteno (7) tak, aby při upínání brusného kotouče směřovalo osazení upínací matice (15) ke kotouči a při upínání řezného kotouče, aby osazení upínací matice (15) směřovalo od kotouče!

Zatlačte blokovací čep vřetena (3).



Pozor! Blokovací čep používejte pouze, je-li vřeteno v klidu a stroj vytažen z napájecí sítě.

Otáčejte brusným vřetenem za brusný/řezný kotouč (12)/ brusné vřeteno (7), dokud blokovací čep (3) nezapadne. Pevně utáhněte upínací matici (13) klíčem (16).



Pozor! Před zapnutím stroje vyzkoušejte, zda se kotouč mezi spodní přírubou (11) a upínací maticí (13) volně neprotáčí.

Montáž s rychloupínací maticí

Tato upínací matice smí být utažena popř. uvolněna pouze rukou (nepoužívejte žádný dodatečný upínací nástroj!). Montáž brusného kotouče je stejná jako u provedení stroje bez rychloupínací matice s následující odlišností: stlačte aretaci vřetene, třmen (19) vyklepne nahoru. Našroubujte a utáhněte rychloupínací matici (14). Třmen (19) opět zaklapněte zpět. Třmen smí být vykloupen pouze k upnutí popř. uvolnění kotouče. Jinak se může kotouč uvolnit z brusného vřetene!



Pozor! Rychloupínací matici neutahujte bez kotouče, mohlo by dojít k poškození jejího mechanismu!



Pozor! Před zapnutím stroje vyzkoušejte, zda se kotouč mezi spodní přírubou (11) a upínací maticí (14) volně neprotáčí.

Uvedení do provozu

Zkontrolujte, zda údaje na výrobním štítku souhlasí se skutečným napětím zdroje elektrické energie. Nářadí určeno pro 230 V~ se smí připojit i na 220/240 V~. Zkontrolujte, zda typ zástrčky odpovídá typu zásuvky.

Zapnutí

Tlačítko spínače (1) přesuňte zatlačením palce dopředu, tím se stroj zapne. Pokud budete tlačit na přední část tlačítka spínače (1), dojde k zaaretování spínače v zapnuté poloze.

Vypnutí

Uvolněním tlačítka spínače (1) se tlačítko spínače vrátí do výchozí polohy, čímž se stroj vypne. Pokud je tlačítko spínače (1) zaaretované v zapnuté poloze, lehkým tlakem na zadní část tlačítka spínače se tlačítko uvolní a to se následně vrátí do výchozí polohy, čímž se stroj vypne.

Elektronika motoru

Omezení rozběhového proudu

Elektronicky řízený plynulý rozběh zajišťuje rozběh stroje bez zpětného rázu. Vlivem omezeného rozběhového proudu stroje dostává jistě 16 A.

Vypnutí při zpětném rázu

Při náhlém poklesu otáček, např. při zablokování kotouče v řezu, se přeruší přívod proudu do motoru. Pro znovuvvedení do provozu se musí stroj nejdříve vypnout a znovu zapnout.

Ochrana proti opětovnému zapnutí

Zabraňuje nekontrolovanému rozběhu stroje po přerušení dodávky proudu. Pro znovuvvedení do provozu se musí stroj nejdříve vypnout a znovu zapnout.

Předvolba počtu otáček (EBU 125-14 CE)

Pomocí regulátoru otáček (4) lze plynule předvolit počet otáček:

1	3 500 min ⁻¹
2	4 600 min ⁻¹
3	6 000 min ⁻¹
4	7 600 min ⁻¹
5	8 900 min ⁻¹
6	11 000 min ⁻¹

Požadovaný počet otáček je závislý na použitém kotouči a na opracovávaném materiálu.

Konstantní elektronika

Konstantní elektronika udržuje otáčky při chodu naprázdno a při zatížení na přibližně stejné (konstantní) hodnotě. Tím se docílí rovnoměrný pracovní posuv.

Ochrana proti přetížení závislá na teplotě

Pro ochranu před přehřátím přepne bezpečnostní elektronika při dosažení kritické teploty do režimu ochlazení. Motor potom běží dál s přibližně polovičními otáčkami a konstantní elektronika se deaktivuje.

Po ochlazení, za cca. 10–20 s, je stroj opět připraven k provozu a plně zatížitelný.

U strojů zahřátých provozem reaguje tepelná ochrana adekvátně dřívě.

Brusné a řezací kotouče

Zkontrolujte, na etiketě kotouče uvedenou dovolenou obvodovou rychlost nebo dovolené max. otáčky. Uvedené hodnoty nesmí být nižší než hodnoty uvedené v technických parametrech v tomto návodu.

Mohou se používat kotouče s povolenou obvodovou rychlostí 80 m/s a vyšší.

Na zkoušku nechte nové kotouče běžet asi 1 minutu naprázdno. Nevyvážené a vibrující kotouče nepoužívejte a vyřadte.

Chraňte kotouče před nárazy, údery a mazacím tukem.

Pokud jsou brusné a řezací kotouče opotřebené, je doporučeno je vyměnit za nové. Tím zůstane zachován optimální broušení popř. řezací výkon stroje (optimální obvodová rychlost brusných nebo řezacích kotoučů).

Údržba a servis



Pozor! Nebezpečí poranění elektrickým proudem. Před jakoukoliv manipulací se strojem vytáhněte síťovou zástrčku ze zásuvky!

Větrací otvory (2) krytu motoru se nesmí ucpat.

Výměna kabelu se smí provádět pouze v odborné elektrotechnické dílně, která má oprávnění tyto práce provádět.

Po cca 200 hodinách provozu se musí provést následující práce:

Kontrola délky kartáčů. Kartáče kratší jak 5 mm se musí vyměnit za nové.

Stroj se automaticky vypne, jsou-li kartáče opotřebené. K údržbě musí být stroj zaslán do servisního střediska.

Výměna mazacího tuku v převodové skříně a ložiscích.



Pozor! Se zřetelem na bezpečnost před úrazem elektrickým proudem a zachování třídy ochrany, se musí všechny práce údržby a servisu, které vyžadují demontáž kapoty stroje, provádět pouze v autorizovaném servisním středisku!

Aktuální seznam autorizovaných servisů naleznete na našich webových stránkách www.narex.cz v sekci „Servisní místa“.

Skladování

Zabalený stroj lze skladovat v suchém skladu bez vytápění, kde teplota neklesne pod -5 °C.

Nezabalený stroj uchovávejte pouze v suchém skladu, kde teplota neklesne pod +5 °C a kde bude zabráněno náhlým změnám teploty.

Recyklace

Elektronářadí, příslušenství a obaly by měly být dodány k opětovnému zhodnocení nepoškozující životní prostředí.

Pouze pro země EU:

Nevyhazujte elektronářadí do domovního odpadu!

Podle evropské směrnice 2002/96/ES o starých elektrických a elektronických zařízeních a jejím prosazení v národních zákonech musí být neupotřebitelné rozebrané elektronářadí shromážděno k opětovnému zhodnocení nepoškozujícímu životní prostředí.

Záruka

Pro naše stroje poskytujeme záruku na materiální nebo výrobní vady podle zákonných ustanovení dané země, minimálně však 12 měsíců. Ve státech Evropské unie je záruční doba 24 měsíců při výhradně soukromém používání (prokázáno fakturou nebo dodacím listem).

Škody vyplývající z přirozeného opotřebení, přetěžování, nesprávného zacházení, resp. škody zaviněné uživatelem nebo způsobené použitím v rozporu s návodem k obsluze, nebo škody, které byly při nákupu známy, jsou ze záruky vyloučeny.

Reklamacie mohou být uznány pouze tehdy, pokud bude stroj v nerozebraném stavu zaslán zpět dodavateli nebo autorizovanému servisnímu středisku NAREX. Dobře si uschovejte návod k obsluze, bezpečnostní pokyny, seznam náhradních dílů a doklad o koupi. Jinak platí vždy dané aktuální záruční podmínky výrobce.

Poznámka

Na základě neustálého výzkumu a vývoje jsou vyhrazeny změny zde uvedených technických údajů.

Prohlášení o shodě

Prohlašujeme, že toto zařízení splňuje požadavky následujících norem a směrnic.

Bezpečnost:

ČSN EN 60745-1; ČSN EN 60745-2-3

Směrnice 2006/42/ES

Elektromagnetická kompatibilita:

ČSN EN 55014-1; ČSN EN 55014-2; ČSN EN 61000-3-2;

ČSN EN 61000-3-3

Směrnice 2004/108/ES

RoHS:

Směrnice 2011/65/EU



Narex s.r.o.
Chelčického 1932
470 01 Česká Lípa

Maciej Stajkowski
Jednatel společnosti
02. 03. 2015

Uhlová brúska EBU 125-12 C, EBU 125-14 C, EBU 125-14 CE

Pôvodný návod na použitie (SK)

Obsah	
Popis stroja	12
Technické údaje	12
Všeobecné bezpečnostné pokyny	12
Zvláštné bezpečnostné pokyny	13
Informácie o hlučnosti a vibráciách	15
Dvojité izolácia	15
Použitie	15
Ochranné prvky a ich montáž	15
Upínanie brúsneho alebo rezného kotúča	16
Uvedenie do prevádzky	16
Elektronika motoru	16
Brúsne a rezacie kotúče	16
Údržba a servis	16
Skladovanie	17
Recyklácia	17
Záruka	17
Vyhľadanie o zhode	17

Popis stroja	
1.....Tlačidlo spínača	
2.....Vetracie otvory	
3.....Blokovací čap vretena	
4.....Predvolba otáčok	
5.....Prevodová skriňa	
6.....Upínací krk	
7.....Vreteno	
8a.....Ochranný kryt pre brúsenie*	
8b.....Ochranný kryt pre rezanie*	
9.....Navádzacie výstupy	
10.....Sťahovacia skrutka	
11.....Príruba spodná	
12.....Kotúč*	
13.....Upínacia matica*	
14.....Rýchlopínacia matica*	
15.....Osadenie upínacej matice	
16.....Kľúč	
17.....Pridavná rukoväť	
18.....Kľúč šesťhranný ø 4 mm	
19.....Strmeň	

*) Zobrazené alebo popísané príslušenstvo nemusí byť súčasťou dodávky.

Technické údaje			
Typ	EBU 125-12 C	EBU 125-14 C	EBU 12514 CE
Napájacie napätie (V)	230	230	230
Sieťový kmitočet (Hz)	50–60	50–60	50–60
Príkion (W)	1 200	1 400	1 400
Otáčky naprázdno (min ⁻¹)	10 500	11 000	3 500–11 000
Brúsny / rezný kotúč ø max. (mm)	125	125	125
Pridavná rukoväť SOFTGRIP	✓	✓	✓
Obvodová rýchlosť (m/s)	80	80	80
Závit upínacieho vretena	M 14	M 14	M 14
Obmedzenie rozbehového prúdu	✓	✓	✓
Predvolba počtu otáčok	x	x	✓
Konštantná elektronika	✓	✓	✓
Tepelná ochrana	✓	✓	✓
Hmotnosť bez nástroja (kg)	2,3	2,3	2,3
Trieda ochrany	II / □	II / □	II / □

Všeobecné bezpečnostné pokyny



VÝSTRAHA! Prečítajte si všetky bezpečnostné pokyny a celý návod. Nedodržanie všetkých nasledujúcich pokynov môže prísť k úrazu elektrickým prúdom, ku vzniku požiaru a/alebo k vážnemu zraneniu osôb.

Ušchovajte všetky pokyny a návod pre budúce použitie.

Pod výrazom „elektrické náradie“ vo všetkých ďalej uvedených výstražných pokynoch sa myslí elektrické náradie napájané (pohyblivým prívodom) zo siete alebo náradie napájané z batérií (bez pohyblivého prívodu).

1) Bezpečnosť pracovného prostredia

- Udržujte pracovisko v čistote a dobre osvetlené.** Neporiadok a tmavé miesta na pracovisku bývajú príčinou nehôd.
- Nepoužívajte elektrické náradie v prostredí s nebezpečenstvom výbuchu, kde sa vyskytujú horľavé kvapaliny, plyny alebo prach.** V elektrickom náradí vznikajú iskry, ktoré môžu zapáliť prach alebo výpary.

Pri používaní elektrického náradia zabráňte prístup detí a ďalších osôb. Ak budete vyrušovaný, môžete stratiť kontrolu nad vykonávanou činnosťou.

2) Elektrická bezpečnosť

- Vidlica pohyblivého prívodu elektrického náradia musí zodpovedať sieťovej zásuvke.** Vidlicu nikdy žiadnym spôsobom neupravujte. S náradím, ktoré má ochranné spojenie so zemou, nikdy nepoužívajte žiadne zásuvkové adaptéry. Nebezpečenstvo úrazu elektrickým prúdom obmedzia vidlice, ktoré nie sú znehodnotenú úpravami a zodpovedajúce zásuvky.
- Vyvarujte sa dotyku tela s uzemnenými predmetmi, ako napr. potrubie, telesá ústredného kúrenia, sporáky a chladničky.** Nebezpečenstvo úrazu elektrickým prúdom je väčšie, ak je vaše telo spojené so zemou.
- Nevystavujte elektrické náradie dažďu, vlhku alebo**

mokru. Ak vnikne do elektrického náradia voda, zvyšuje sa nebezpečenstvo úrazu elektrickým prúdom.

- d) **Nepoužívajte pohyblivý prívod k iným účelom. Nikdy nenoste a neťahajte elektrické náradie za prívod ani nevytrhávajte vidlicu zo zásuvky ťahom za prívod. Chráňte prívod pred horkom, masntotou, ostrými hranami a pohybujúcimi sa časťami. Poškodené alebo zamotané prívody zvyšujú nebezpečenstvo úrazu elektrickým prúdom.**
- e) **Ak je elektrické náradie používané vonku, používajte predlžovací prívod vhodný pre vonkajšie použitie. Používanie predlžovacieho prívodu pre vonkajšie použitie obmedzuje nebezpečenstvo úrazu elektrickým prúdom.**
- f) **Ak sa používa elektrické náradie vo vlhkých priestoroch, používajte napájanie chránené prúdovým chráničom (RCD). Používanie RCD obmedzuje nebezpečenstvo úrazu elektrickým prúdom.**
- 3) Bezpečnosť osôb**
- a) **Pri používaní elektrického náradia buďte pozorný, nevnujte pozornosť tomu, čo práve robíte, sústreďte sa a trieavo uvažujte. Nepracujte s elektrickým náradím ak ste unavený alebo ak ste pod vplyvom drog, alkoholu alebo liekov. Chvilková nepozornosť pri používaní elektrického náradia môže spôsobiť vážne poranenie osôb.**
- b) **Používajte ochranné pomôcky. Vždy používajte ochrannú oči. Ochranné pomôcky ako napr. respirátor, bezpečnostná obuv s protišmykovou úpravou, tvrdá pokrývka hlavy alebo ochrana sluchu, používané v súlade s podmienkami práce, znižujú nebezpečenstvo poranenia osôb.**
- c) **Vyvarujte sa neúmyselného spustenia. Ubezpečte sa, či je spínač pri zapojovaní vidlice do zásuvky alebo pri zasúvaní batérií či pri prenášaní náradia vypnutý. Prenášanie náradia s prstom na spínači alebo zapojovanie vidlice náradia so zapnutým spínačom môže byť príčinou nehôd.**
- d) **Pred zapnutím náradia odstráňte všetky nastavovacie nástroje alebo kľúče. Nastavovací nástroj alebo kľúč, ktorý ponecháte pripevnený k otáčajúcej sa časti elektrického náradia, môže byť príčinou poranenia osôb.**
- e) **Pracujte len tam, kam bezpečne dosiahnete. Vždy udržujte stabilný postoj a rovnováhu. Budete tak lepšie ovládať elektrické náradie v nepredvídaných situáciách.**
- f) **Obliekajte sa vhodným spôsobom. Nepoužívajte voľné odevy ani šperky. Dbajte, aby vaše vlasy, odev a rukavice boli dostatočne ďaleko od pohybujúcich sa častí. Voľné odevy, šperky a dlhé vlasy môžu byť zachytené pohybujúcimi sa časťami.**
- g) **Ak sú k dispozícii prostriedky pre pripojenie zariadenia k odsávaniu a zberu prachu, zabezpečte, aby také zariadenia boli pripojené a správne používané. Použitie týchto zariadení môže obmedziť nebezpečenstvá spôsobené vznikajúcim prachom.**
- 4) Používanie elektrického náradia a starostlivosť o neho**
- a) **Nepretážajte elektrické náradie. Používajte správne náradie, ktoré je určené pre vykonávanú prácu. Správne elektrické náradie bude lepšie a bezpečnejšie vykonávať prácu, pre ktorú bolo konštruované.**
- b) **Nepoužívajte elektrické náradie, ktoré nie je možné zapnúť a vypnúť spínačom. Akékoľvek elektrické náradie, ktoré nie je možné ovládať spínačom, je nebezpečné a musí byť opravené.**
- c) **Odpojte náradie vytiahnutím vidlice zo sieťovej zásuvky alebo odpojením batérií pred akýmkoľvek nastavením, výmenou príslušenstva alebo pred uložením nepoužívaného elektrického náradia. Tieto**

preventívne bezpečnostné opatrenia obmedzujú nebezpečenstvo náhodného spustenia elektrického náradia.

- d) **Nepoužívané elektrické náradie ukladajte mimo dosah detí a nedovoľte osobám, ktoré neboli oboznámené s elektrickým náradím alebo s týmito pokynmi, aby náradie používali. Elektrické náradie je v rukách nesúkúsených užívateľov nebezpečné.**
- e) **Udržujte elektrické náradie. Kontrolujte nastavenie pohybujúcich sa častí a ich pohyblivosť, sústreďte sa na praskliny, zlomené súčasti a akékoľvek ďalšie okolnosti, ktoré môžu ohroziť funkciu elektrického náradia. Ak je náradie poškodené, pred ďalším používaním zabezpečte jeho opravu. Veľa nehôd je spôsobených nedostatočne udržiavaným elektrickým náradím.**
- f) **Rezacie nástroje udržiajte ostré a čisté. Správne udržiavané a naostrené rezacie nástroje s menšou pravdepodobnosťou zachytia za materiál alebo sa zablokujú a práca s nimi sa jednoduchšie kontroluje.**
- g) **Elektrické náradie, príslušenstvo, pracovné nástroje atď. používajte v súlade s týmito pokynmi a takým spôsobom, aký bol predpísaný pre konkrétne elektrické náradie, a to s ohľadom na dané podmienky práce a druh vykonávanej práce. Používanie elektrického náradia k vykonávaniu iných činností, ako pre aké bolo určené, môže viesť k nebezpečným situáciám.**
- 5) Servis**
- a) **Opravy vášho elektrického náradia zverte kvalifikovanej osobe, ktorá bude používať identické náhradné diely. Týmto spôsobom bude zabezpečená rovnaká úroveň bezpečnosti elektrického náradia ako pred opravou.**

Zvláštné bezpečnostné pokyny

Bezpečnostné upozornenia spoločné pre pracovné činnosti brúsenia, rovinné brúsenie, brúsenie drôtenou kefou alebo abrazívne rezanie:

- a) **Toto elektromechanické náradie je určené pre použitie ako brúska, rovinná brúska, brúska s drôtenou kefou alebo rezacie náradie. Čítajte všetky bezpečnostné varovania, inštrukcie, ilustrácie a špecifikácie dané pre toto elektromechanické náradie. Nedodržanie všetkých nižšie uvedených pokynov môže mať za následok úraz elektrickým prúdom, požiar alebo vážne zranenie.**
- b) **Neodporúča sa vykonávať týmto náradím pracovné činnosti ako je leštenie. Vykonávanie pracovných činností, pre ktoré nie je toto náradie určené, môže vytvoriť riziko a spôsobiť zranenie osoby.**
- c) **Nepoužívajte príslušenstvo, ktoré nie je výslovne navrhnuté a odporúčené výrobcom náradia. Skutočnosť, že príslušenstvo je možné pripojiť k vášmu náradiu, nezaručuje jeho bezpečnú prevádzku.**
- d) **Menovité otáčky príslušenstva sa musia aspoň rovnať maximálnym otáčkam, ktoré sú vyznačené na náradíu. Príslušenstvo, ktoré pracuje pri vyšších otáčkach, ako sú jeho menovité otáčky, sa môže rozlomiť a rozpadnúť.**
- e) **Vonkajší priemer a hrúbka rôzho príslušenstva musí byť v medziach menovitého rozsahu pre vaše elektromechanické náradie. Príslušenstvo nesprávnej veľkosti nemôže byť dostatočne chránené ani ovládané.**
- f) **Upínacie rozmary kotúčov, prírub, operných doštičiek alebo všetkého zostávajúceho príslušenstva musí byť vhodné k upevneniu na vreteno náradia. Príslušenstvo s upínacími otvormi, ktoré nezodpovedajú montážnym rozmerom elektromechanického náradia, bude nevyvážené, môže nadmerne vibrovať a môže spôsobiť stratu kontroly.**
- g) **Nepoužívajte poškodené príslušenstvo. Pred každým**

použitím prekontroľujte príslušenstvo: v brúsiacich kotúčoch odštiepenie a praskliny, u oporných podložiek trhliny, roztrhnutie alebo nadmerné opotrebenie, u drôtených kief uvoľnené alebo prasknuté drôty. Ak príslušenstvo alebo náradie spadlo, prekontroľujte poškodenie alebo namontujte nepoškodené príslušenstvo. Po prekontroľovaní a namontovaní príslušenstva sa vy aj okolostojáci postavte tak, aby ste sa nachádzali mimo roviny rotujúceho príslušenstva a nechte po dobu jednej minúty náradie bežať pri najvyšších otáčkach naprázdno. V priebehu tejto skúšobnej doby sa poškodené príslušenstvo obvykle rozlomí alebo rozpadne.

- h) **Používajte osobné ochranné pomôcky.** V závislosti od použitia, používajte tvárový štít, bezpečnostné ochranné okuliare alebo bezpečnostné okuliare. V primeranom rozsahu používajte prachovú masku, chrániče uší, rukavice a pracovnú zásteru, schopnú zadržať malé úlomky brusiva alebo obrobru. Ochrana očí musí byť schopná zadržať odlietavajúce úlomky, ktoré vznikajú pri rôznych pracovných činnostiach. Prachová maska alebo respirátor musí byť schopný odfiltrovať častice, ktoré vznikajú pri vašej činnosti. Dlhotrvajúce vystavenie hluku s vysokou intenzitou môže spôsobiť stratu sluchu.
- i) **Udržujte okolostojacích v bezpečnej vzdialenosti od pracovného priestoru.** Každý, kto vstupuje do pracovného priestoru, musí používať osobné ochranné pomôcky. Úlomky obrobru alebo poškodené príslušenstvo môžu odlietnuť a spôsobiť zranenie aj mimo bezprostredný pracovný priestor.
- j) **Pri práci, kedy by sa mohol rezací nástroj dotknúť skrytého vedenia alebo vlastného pohyblivého prívodu, držte náradie iba v miestach izolovaného uchopovacieho povrchu.** Rezací nástroj pri dotyku so „živým“ vodičom môže spôsobiť, že prístupné kovové časti náradia sa stanú „živými“, a tým príde k úrazu užívateľa elektrickým prúdom.
- k) **Umiestnite pohyblivý prívod mimo dosah rotujúceho nástroja.** Ak stratíte kontrolu, môže prísť k prerezaniu alebo prebrúseniu pohyblivého prívodu, a vaša ruka alebo paža môže byť vtiahnutá do rotujúceho nástroja.
- l) **Nikdy nepokladajte elektromechanické náradie, dokiaľ sa nástroj úplne nezastaví.** Rotujúci nástroj sa môže zachytiť o povrch a vytrhnúť náradie z vašej kontroly.
- m) **Nikdy nespúšťajte elektromechanické náradie v priebehu prenášania na vašej strane.** Náhodný dotyk s rotujúcim nástrojom môže zaseknúť váš odev, pritiahne nástroj k vášmu telu.
- n) **Pravidelne čistite vetracie otvory náradia.** Ventilátor motora vtáha prach dovnútra skrine a nadmerné nahromadenie kovového prachu môže spôsobiť elektrické nebezpečenstvo.
- o) **Nepracujte s elektromechanickým náradím v blízkosti horľavých materiálov.** Mohlo by prísť ku vznieteniu týchto materiálov od iskier.
- p) **Nepoužívajte príslušenstvo, ktoré vyžaduje chladenie kvapalinou.** Použitie vody, alebo iných chladiacich kvapalín môže spôsobiť úraz alebo usmrtenie elektrickým prúdom.

Spätný vrh a súvisiace varovanie

Spätný vrh je náhla reakcia na zovretie alebo zaseknutie rotujúceho kotúča, opornej dosky, kiefy alebo iného nástroja. Zovretie alebo zaseknutie spôsobí prudké zastavenie rotujúceho nástroja, ktoré nasledovne spôsobí, že nekontrolované náradie sa pohybuje v smere opačnom k otáčaniu nástroja v bode uviaznutia.

Napríklad: ak príde k zovretiu alebo zaseknutiu brúsiaceho kotúča v obrobru, hrana kotúča, ktorá vstupuje do bodu zo-

vretia, môže vniknúť do povrchu materiálu a spôsobí, že kotúč je vytlačený nahor alebo odhodnený. Kotúč môže v závislosti na smere pohybu kotúča v bode zaseknutia buď vyskočiť smerom k užívateľovi alebo od neho. Brúsiace kotúče môžu v týchto prípadoch tiež prasknúť.

Spätný vrh je výsledkom nesprávneho používania elektromechanického náradia alebo nesprávnych pracovných postupov či podmienok a je možné mu zabrániť správnym dodržaním nižšie popísaných bezpečnostných opatrení.

- a) **Náradie držte pevne a udržujte správnu polohu vášho tela a paže tak, aby ste boli schopní odolať silám spätého vrhu.** Vždy používajte pomocnú rukoväť, ak je ňou náradie vybavené, pre maximálnu kontrolu nad spätým vrhom alebo reakčným krútiacim momentom pri uvedení do chodu. Užívateľ je schopný kontrolovať reakčné krútiace momenty a sily spätého vrhu, ak dodržiava správne bezpečnostné opatrenia.
- b) **Nikdy sa nepribližujte rukou k rotujúcemu nástroju.** Nástroj môže spätým vrhom vašu ruku odmrstiť.
- c) **Nestoďte v priestore, kam sa môže náradie dostať, ak príde ku spätému vrhu.** Spätý vrh vrhne náradie v smere opačnom k pohybu kotúča v bode zaseknutia.
- d) **Venujte zvláštnu pozornosť opracovaniu rohov, ostrých hrán apod. Predchádzajte poskakovaniu a zaseknutiu nástroja.** Rohy, ostré hrany alebo poskakovanie majú tendenciu zaseknúť rotujúci nástroj a spôsobí stratu kontroly alebo spätý vrh.
- e) **Nepripájajte k náradiu pelový reťazový rezbársky kotúč alebo pelový kotúč so zubami.** Tieto kotúče spôsobujú často spätý vrh a stratu kontroly.

Bezpečnostné varovania špecifické pre pracovné činnosti brúsenia a abrazívne rezanie:

- a) **Používajte iba typy kotúčov, ktoré sú odporúčané výrobcom a špecifický ochranný kryt konštruovaný pre vybraný kotúč.** Kotúče, pre ktoré nebolo elektromechanické náradie konštruované, nemôžu byť kryté zodpovedajúcim spôsobom a sú nebezpečné.
- b) **Ochranný kryt musí byť bezpečne pripravený k elektromechanickému náradiu a umiestnený do správnej polohy pre maximálnu bezpečnosť tak, aby bola odkrytá čo najmenšia časť kotúča v smere k užívateľovi.** Ochranný kryt pomáha chrániť užívateľa pred úlomkami kotúča a náhodným dotykom s kotúčom.
- c) **Kotúče sa musia používať iba pre odporúčané použitie.** Napríklad: nevykonávajte brúsenie bočnou stranou rezacieho kotúča. Abrazívne rezacie kotúče sú určené pre obvodové rezanie, stranové sily pôsobiace na tieto kotúče by ich mohli roztrieštiť.
- d) **Vždy používajte nepoškodené príruby kotúčov, ktoré majú správnu veľkosť a tvar pre vami zvolený kotúč.** Správne príruby kotúča podopierajú kotúč a tým znižujú možnosť prasknutia kotúča. Príruby pre rezanie sa môžu líšiť od prírub pre brúsenie.
- e) **Nepoužívajte opotrebené kotúče pôvodne väčších rozmerov pre väčšie elektromechanické náradie.** Kotúče určené pre väčšie elektromechanické náradie nie sú vhodné pre väčšie otáčky menšieho náradia a môžu prasknúť.

Doplňkové bezpečnostné varovania špecifické pre pracovné činnosti abrazívneho rezania:

- a) **Netlačte na rezací kotúč a neposobte nadmerným tlakom.** Nesnažte sa dosiahnuť nadmernú hĺbku rezu. Pretaženie kotúča zvyšuje zaťaženie a náchýlnosť ku skrúteniu alebo zaseknutiu kotúča v reze a možnosť spätého vrhu alebo prasknutiu kotúča.
- b) **Nestoďte svojím telom v priamke s a za rotujúcim kotúčom.**

čom. V okamžiku, kedy sa kotúč v pracovnom bode pohybuje od vášho tela, možný spätný vrh môže vrhnúť pretáčajúci sa kotúč a elektromechanické náradie priamo na vás.

- c) **Ak sa kotúč zasekne alebo je rezanie z voľajakého dôvodu prerušené, vypnite elektromechanické náradie a držte ho nehybne, dokiaľ sa kotúč úplne nezastaví. Nikdy sa nepokúšajte vyňať rezací kotúč z rezu, ak je kotúč v pohybe, inak môže prísť ku spätnému vrhu. Prevorte situáciu a urobte nápravu, aby bolo vylúčené zaseknutie kotúča.**
- d) **Nepokračujte v rezaní v obrobku. Nechajte kotúč dosiahnuť plných otáčok a opatrne začnite znovu rezať. Ak náradie znova spustíte s kotúčom v reze, môže prísť k jeho zaseknutiu, vytlačeniu nahor alebo ku spätnému vrhu.**
- e) **Podoprite panely a iné veľké kusy obrobkov, aby sa zmenšilo nebezpečenstvo zaseknutia kotúča a spätného vrhu. Veľké obrobky majú tendenciu sa prehýbať vlastnou váhou. Podpery musia byť umiestnené pod obrobkom poblíž priamky rezu a v blízkosti hrán obrobku na oboch stranách kotúča.**
- f) **Venujte zvláštnu pozornosť vykonávaniu „rezu do dutiny“ do súčasných stien alebo iných slepých priestorov. Prenikajúci kotúč môže preraziť plynové alebo vodné potrubie, elektrické vedenie alebo predmety, ktoré môžu spôsobiť spätný vrh.**

Bezpečnostné varovania špecifické pre pracovné činnosti rovinného brúsenia:

- a) **Nepoužívajte pre brúsiaci tanier nadmerne veľký brusný papier. Pri výbere brúsiaceho papiera sa riadte odporúčením výrobcu. Veľký brúsiaci papier presahujúci cez brúsiacu dosku predstavuje riziko roztrhnutia a môže spôsobiť zaseknutie, roztrhnutie kotúča a spätný vrh.**

Bezpečnostné varovania špecifické pre pracovné činnosti brúsenia s drôtenou kefou:

- a) **Uvedomte si, že aj pri bežnej činnosti dochádza k odhadzovaniu drôtených štetín z kefy. Nepretahujte drôty nadmerným zaťažením kefy. Drôtené štetiny môžu jednoducho preniknúť ľahkým odevom alebo kožou.**
- b) **Ak je pre brúsenie drôtenou kefou odporúčané použitie ochranného krytu, zabezpečte, aby nedošlo k žiadnemu dotyku medzi drôteným kotúčom alebo kefou a ochranným krytom. Drôtený kotúč alebo kefa môže pri práci vplyvom zaťaženia a odstredivých síl zväčšovať svoj priemer.**

Informácie o hlučnosti a vibráciách

Hodnoty boli namerané v súlade s EN 60745.

Hladina akustického tlaku L_{PA} = 90,2 dB (A).

Hladina akustického výkonu L_{WA} = 101,2 dB (A).

Nepresnosť meraní K = 2 dB (A).



POZOR! Pri práci vzniká hluk! Používajte ochranu sluchu!

Vážená hodnota vibrácií pôsobiacich na ruky a paže a_h = 2,64 m.s⁻².

Nepresnosť meraní K = 1 m.s⁻².

Uvedené hodnoty vibrácií a hlučnosti boli zamerané podľa skúšobných podmienok uvedených v EN 60745 a slúžia pre porovnanie náradia. Sú vhodné taktiež pre predbežné posúdenie zaťaženia vibráciami a hlukom pri použití náradia.

Uvedené hodnoty vibrácií a hlučnosti sa vzťahujú k hlavnému použitiu elektrického náradia. Pri inom použití elektrického

náradia, s inými nástrojmi alebo pri nedostatočnej údržbe sa zaťaženie vibráciami a hlukom môže počas celého pracovného času výrazne zvýšiť.

Pre presné posúdenie počas dopredu stanoveného pracovného času je nutné zohľadniť taktiež čas chodu náradia na volnobeh a vypnutie náradia v rámci tohto času. Tým sa môže zaťaženie počas celého pracovného času výrazne znížiť.

Dvojité izolácia

Pre maximálnu bezpečnosť používateľa sú naše prístroje konštruované tak, aby zodpovedali platným európskym predpisom (normám EN). Prístroje s dvojitou izoláciou sú označené medzinárodným symbolom dvojitého štvorca. Také prístroje nesmú byť uzemnené a na ich napájanie stačí kábel s dvoma žilami. Prístroje sú odrušené podľa normy EN 55014.

Použitie

Náradie je určené na rezanie, obrusovanie a kefovanie kovových a kamenných materiálov bez použitia vody. Na rezanie kameňa sú predpísané vodiace sane.

V prípade použitia mimo určeného účelu spočíva zodpovednosť výlučne na používateľovi.

Ochranné prvky a ich montáž

Brúska sa môže používať iba s nasadeným ochranným krytom!



Pozor! Nebezpečenstvo úrazu elektrickým prúdom. Pred akoukoľvek manipuláciou s príslušenstvom prístroja najprv vždy vytiahnite napájacie káble zo zásuvky.

Ochranný kryt



Pozor! Súčasťou štandardnej výbavy uhlovej brúsky je ochranný kryt určený výhradne pre prácu s brúsnymi kotúčmi.

Pre rezanie s uhlovou brúskou je nutné uhlovú brúsku vybaviť ochranným krytom pre prácu s reznými kotúčmi, ktorý zakúpiť v obchodnej sieti pod obj. č. 00 763 301 pre ø 125 mm. Nepoužitím tohto krytu pri rezaní sa vystavujete zvýšenému riziku vzniku úrazu a firma Narex pri nepoužití špeciálneho krytu pre rezanie nepreberá zodpovednosť za prípadné poškodenie zdravia užívateľa či druhej osoby, ktorá by bola zranená v dôsledku tohto porušenia bezpečnostných pokynov.

Nasadte ochranný kryt (8a; 8b) na upínací krk (6). Navádzacie výstupky (9) musíte zaviesť do drážok na upínacom krku. Nastavte ochranný kryt (8a; 8b) do požadovanej pracovnej polohy.

Poznámka: Konštrukcia ochranného krytu je navrhnutá tak, aby sa pri nastavovaní ochranného krytu do požadovanej pracovnej polohy nepoužíval žiadny nástroj pre jeho zafixovanie v požadovanej polohe.

Pozor! Z bezpečnostných dôvodov je sťahovacia skrútko (10) vo výrobe utiahnutá momentom 3,5 Nm tak, aby bezpečnostný kryt nebol na upínacom krku (6) voľný, ale dalo sa ním rukou pri prekonaní nastaveného odporu otáčať. Je nutné kontrolovať nasadený ochranný kryt, či nie je na upínacom krku voľný (nesmie sa hýbať). Pre prípadné dotiahnutie sťahovacej skrútky (10) použite šesťhranný kľúč ø 4 mm (18) a prekontrolujte uťahovací moment 3,5 Nm.

Prídavná rukoväť SOFTGRIP

Prídavnú rukoväť (17) je možné naskrutkovať z ľavej alebo z pravej strany prevodovej skrine (5) alebo z hornej strany prevodovej skrine (5). Pomocou špeciálnej konštrukcie sa vibrácie prídavnou rukoväťou (17) redukovujú.

Upínanie brúsneho alebo rezného kotúča



Pozor! Nebezpečenstvo úrazu elektrickým prúdom. Pred akoukoľvek manipuláciou s príslušenstvom prístroja najprv vždy vytiahnite napájacie káble zo zásuvky.

Montáž so štandardnou upínacou maticou

Očistite spodnú prírubu (11) a upínaciu maticu (13), ako aj upínacie plochy brúsneho resp. rezného kotúča. Nasadte spodnú prírubu (11) (osadeným smerom von) na vreteno (7). Nasadte brúsny resp. rezný kotúč (12). Osadenie spodnej príruby (11) musí presne zapadnúť do otvoru brúsneho kotúča resp. rezného kotúča. Nasledovne nasadte upínaciu maticu (13) na vreteno (7) tak, aby pri upínaní brúsneho kotúča smerovalo osadenie upínacej matice (15) ku kotúčom a pri upínaní rezného kotúča, aby osadenie upínacej matice (15) smerovalo od kotúča! Zatláčte blokovací čap vretena (3).



Pozor! Blokovací čap používajte iba, ak je vreteno v pokoji a stroj je vytiahnutý z napájacej siete.

Otáčajte kotúčom/vretenom, dokiaľ blokovací čap (3) nezapadne. Pevne utiahnite upínaciu maticu (13) kľúčom (16).



Pozor! Pred zapnutím stroja vyskúšajte, či sa kotúč medzi spodnou prírubou (11) a upínacou maticou (13) voľne nepretáča.

Montáž s rýchloupínacou maticou

Táto upínacia matica smie byť utiahnutá popr. uvoľnená iba rukou (nepoužívajte žiadny dodatočný upínací nástroj!). Montáž brúsneho kotúča je rovnaká ako pri strojoch bez rýchloupínacej matice s nasledujúcou odlišnosťou: stlačte aretáciu vretena, strmeň (19) vyklapte hore. Naskrutkujte a utiahnite rýchloupínaciu maticu (14). Strmeň (19) opäť zaklapnite späť. Strmeň môže byť vyklonený iba pri upnutí popr. uvoľnení brúsneho kotúča. Inak sa môže brúsny kotúč uvoľniť z brúsneho vretena!



Pozor! Rýchloupínaciu maticu neťahajte bez kotúča, mohlo by prísť k poškodeniu jej mechanizmu!



Pozor! Pred zapnutím stroja vyskúšajte, či sa kotúč medzi spodnou prírubou (11) a upínacou maticou (14) voľne nepretáča.

Uvedenie do prevádzky

Prekontrolujte, či údaje na výrobnom štítku súhlasia so skutočným napätím zdroja elektrickej energie. Nástadie určené pre 230 V~ sa môže pripojiť aj na 220/240 V~. Prekontrolujte, či typ zástrčky zodpovedá typu zásuvky.

Zapnutie

Tlačidlo spínača (1) presuňte zatlačením palca dopredu, tým sa stroj zapne. Pokiaľ budete tlačiť na prednú časť tlačidla spínača (1), prídre k zaaretovaní spínača v zapnutej polohe.

Vypnutie

Uvoľnením tlačidla spínača (1) sa tlačidlo spínača vráti do východzej polohy, čím sa stroj vypne. Pokiaľ je tlačidlo spínača (1) zaaretované zapnutej polohe, ľahkým tlakom na zadnej časti tlačidla spínača sa tlačidlo uvoľní, a to sa nasledovne vráti do východzej polohy, čím sa stroj vypne.

Elektronika motoru

Obmedzenie rozbehového prúdu

Elektronicky riadený plynulý rozbeh zaisťuje rozbeh stroja bez

spätneho chodu. Vplyvom obmedzeného rozbehového prúdu stroja stačí istič s hodnotou 16 A.

Vypnutie pri spätnom chode

Pri náhľom poklese otáčok, napr. pri zablokovaní kotúča v deliacom reze, sa preruší privod prúdu do motora. Pre opätovné uvedenie do prevádzky sa musí stroj najprv vypnúť a potom znova zapnúť.

Ochrana proti spätnému spusteniu

Zabráňte nekontrolovanému rozbehu stroja po prerušení dodávky prúdu. Pre opätovné uvedenie do prevádzky sa musí stroj najprv vypnúť a znova zapnúť.

Predvolba počtu otáčok (EBU 125-14 CE)

Pomocou regulátora otáčok (4) sa dá plynule predvoliť počet otáčok:

1	3 500 min ⁻¹
2	4 600 min ⁻¹
3	6 000 min ⁻¹
4	7 600 min ⁻¹
5	8 900 min ⁻¹
6	11 000 min ⁻¹

Požadovaný počet otáčok je závislý od použitého brúsneho kotúča a spracovávaného materiálu.

Konštantná elektronika

Konštantná elektronika udržiava otáčky pri chode naprázdno a pri zaťažení blízko konštantnej hodnoty. Tým sa docielí rovnomerný pracovný posuv.

Ochrana proti preťaženiu závislá na teplote

Na ochranu pred prehriatím sa prepne bezpečnostná elektronika pri dosiahnutí kritickej teploty do chladiaceho režimu. Motor potom beží ďalej s polovičnými otáčkami a konštantná elektronika sa deaktivuje.

Po ochladení za cca. 10–20 s je stroj opäť pripravený k prevádzke a plne zaťažiteľný.

Pri strojoch zahriatych počas prevádzky reaguje tepelná ochrana adekvátne skôr.

Brúsne a rezacie kotúče

Skontrolujte, či je na etikete kotúča uvedená povolená obvodová rýchlosť alebo povolené otáčky.

Ak sú na kotúči povolené otáčky uvedené, nesmú byť nižšie ako otáčky naprázdno brúsky.

Môžu sa používať kotúče s povolenou obvodovou rýchlosťou 80 m/s a vyššou.

Na skúšku nechajte nové kotúče bežať asi 1 minútu naprázdno. Nevývážené a vibrujúce kotúče nepoužívajte v vyradte.

Chráňte kotúče pred nárazmi, údermi a mazacím tukom.

Keď sa brúsny a rezací kotúč opotrebojú až po značku na ochrannom kryte (pozri symbol šípky), odporúča sa nahradiť ich novými. Takto sa zachová optimálny brúsny resp. rezací výkon náradia (obvodová rýchlosť brúsneho a rezacieho kotúča).

Údržba a servis



Pozor! Nebezpečenstvo poranenia elektrickým prúdom. Pred akoukoľvek manipuláciou so strojom vytiahnite sieťovú zástrčku zo zásuvky!

Vetracie otvory (2) krytu motora sa nesmú upchať.

Výmena káblu sa smie vykonávať iba v odbornej elektrotechnickej dielni, ktorá má oprávnenie tieto práce vykonávať.

Po cca 200 hodinách prevádzky sa musia vykonať nasledujúce práce:

Kontrola dĺžky kief. Kefy kratšie ako 5 mm vymeniť za nové.

Ak sú kedy opotrebované, stroj sa automaticky vypne. Na údržbu musí byť stroj zaslaný do servisného strediska.

Výmena mazacieho tuku v prevodovej skrini a ložiskách.



Pozor! So zretelom na bezpečnosť pred úrazom elektrickým prúdom a zachovaníu triedy ochrany, sa musia všetky práce údržby a servisu, ktoré vyžadujú demontáž kapoty stroja, robiť iba v autorizovanom servisnom stredisku!

Aktuálny zoznam autorizovaných servisov nájdete na našich webových stránkach www.narex.cz v sekcii „Servisné miesta“.

Skladovanie

Zabalený stroj je možné skladovať v suchom sklade bez vytápania, kde teplota neklesne pod -5°C .

Nezabalený stroj uchovávajte iba v suchom sklade, kde teplota neklesne pod $+5^{\circ}\text{C}$ a kde bude zabránené náhlym zmenám teploty.

Recyklácia

Elektronáradie, príslušenstvo a obaly by mali byť dodané k opätovnému zhodnoteniu, ktoré nepoškodzuje životné prostredie.

Len pre krajiny EU:

Nevyhadzujte elektronáradie do domového odpadu!

Podľa európskej smernice 2002/96/ES o starých elektrických a elektronických zariadeniach a jej presadení v národných zákonoch musí byť neupotrebitelné rozobrané elektronáradie zhromaždené k opätovnému zhodnoteniu, ktoré nepoškodzuje životné prostredie.

Záruka

Pre naše stroje poskytujeme záruku na materiálové alebo výrobné chyby podľa zákonných ustanovení danej krajiny, minimálne však 12 mesiacov. V štátoch Európskej únie je záručná lehota 24 mesiacov pri výhradne súkromnom používaní (preukázanie faktúrou alebo dodacím listom).

Škody vyplývajúce z prirodzeného opotrebenia, preťažovania, nesprávneho zaobchádzania, resp. škody zavinené používateľom alebo spôsobené použitím v rozpore s návodom na obsluhu, alebo škody, ktoré boli pri nákupe známe, sú zo záruky vylúčené.

Reklamácie môžu byť uznané, ak bude stroj v nerozobratom stave zaslaný späť dodávateľovi alebo autorizovanému stredisku NAREX. Dobré si uschovajte návod na obsluhu, bezpečnostné pokyny, zoznam náhradných dielcov a doklad o vždy dané aktuálne záručné podmienky výrobcu.

Poznámka

Na základe neustáleho výskumu a vývoja sú vyhradené zmeny tu uvedených technických údajov.

Vyhlásenie o zhode

Vyhlasujeme, že toto zariadenie spĺňa požiadavky nasledujúcich noriem a smerníc.

Bezpečnosť:

EN 60745-1; EN 60745-2-3

Smernica 2006/42/EC

Elektromagnetická kompatibilita:

EN 55014-1; EN 55014-2; EN 61000-3-2; EN 61000-3-3

Smernica 2004/108/EC

RoHS:

Smernica 2011/65/EU



Narex s.r.o.
Chelčického 1932
470 01 Česká Lipa

Maciej Stajkowski
Konateľ spoločnosti
02. 03. 2015

Angular grinder EBU 125-12 C, EBU 125-14 C, EBU 125-14 CE Original operating manual (EN)

Table of contents

Description of the device.....	18
Technical Specification	18
General Power Tool Safety Warnings	18
Special Safety Instructions.....	19
Information about noise level and vibrations	21
Double insulation.....	21
Use	21
Protective elements and their assembly	21
Grinding or cutting wheel fixing	21
Putting into operation	22
Motor electronics.....	22
Grinding and cutting discs.....	22
Maintenance and service	22
Storage.....	22
Environmental protection.....	22
Warranty.....	22
Certificate of Conformity.....	23

Description of the device

- 1.....Switch
- 2.....Vent holes
- 3.....Lock spindle pin
- 4.....Revolutions pre-setting
- 5.....Gearbox
- 6.....Clamping collet
- 7.....Spindle
- 8aProtective guard for grinding
- 8b....Protective guard for cutting*
- 9.....Guide lugs
- 10....Clamping bolt
- 11Bottom flange
- 12....Wheel*
- 13....Clamping nut*
- 14....Quick-clamping nut*
- 15....Clamping nut recess
- 16....Wrench
- 17....Additional handle
- 18....Hexagonal wrench dia. 4 mm
- 19....Lever

***) Depicted or displayed accessories need not necessarily become the integral part of delivery.**

Technical Specification

Model	EBU 125-12 C	EBU 125-14 C	EBU 125-14 CE
Voltage (V)	230	230	230
Mains frequency (Hz)	50–60	50–60	50–60
Power input (W)	1 200	1 400	1 400
Idle speed (rpm)	10 500	11 000	3 500–11 000
Grinding/cutting wheel dia. max. (mm)	125	125	125
Additional handle SOFTGRIP	✓	✓	✓
Circumferential speed (m/s)	80	80	80
Work spindle thread	M 14	M 14	M 14
Limits to interaction current	✓	✓	✓
Revolutions pre-setting	x	x	✓
Constant electronics	✓	✓	✓
Heat protection	✓	✓	✓
Weight without tool (kg)	2.3	2.3	2.3
Class of protection	II / □	II / □	II / □

General Power Tool Safety Warnings



WARNING! Read all safety warnings and all instructions. Failure to follow the warnings and instructions may result in electric shock, fire and/or serious injury.

Save all warnings and instructions for future reference!

The term "power tool" in the warnings refers to your mains-operated (corded) power tool or battery-operated (cordless) power tool.

1) Work area safety

- a) **Keep work area clean and well lit. Cluttered or dark areas invite accidents.**
- b) **Do not operate power tools in explosive atmospheres, such as in the presence of flammable liquids, gases or dust. Power tools create sparks which may ignite the dust or fumes.**

- c) **Keep children and bystanders away while operating a power tool. Distractions can cause you to lose control.**

2) Electrical safety

- a) **Power tool plugs must match the outlet. Never modify the plug in any way. Do not use any adapter plugs with earthed (grounded) power tools. Unmodified plugs and matching outlets will reduce risk of electric shock.**
- b) **Avoid body contact with earthed or grounded surfaces, such as pipes, radiators, ranges and refrigerators. There is an increased risk of electric shock if your body is earthed or grounded.**
- c) **Do not expose power tools to rain or wet conditions. Water entering a power tool will increase the risk of electric shock.**
- d) **Do not abuse the cord. Never use the cord for carrying, pulling or unplugging the power tool. Keep cord away from heat, oil, sharp edges or moving parts. Damaged or entangled cords increase the risk of electric shock.**

- e) **When operating a power tool outdoors, use an extension cord suitable for outdoor use.** Use of a cord suitable for outdoor use reduces the risk of electric shock.
- f) **If operating a power tool in a damp location is unavoidable, use a residual current device (RCD) protected supply.** Use of an RCD reduces the risk of electric shock.
- 3) Personal safety**
- a) **Stay alert, watch what you are doing and use common sense when operating a power tool. Do not use a power tool while you are tired or under the influence of drugs, alcohol or medication.** A moment of inattention while operating power tools may result in serious personal injury.
- b) **Use personal protective equipment. Always wear eye protection.** Protective equipment such as dust mask, non-skid safety shoes, hard hat, or hearing protection used for appropriate conditions will reduce personal injuries.
- c) **Prevent unintentional starting. Ensure the switch is in the off-position before connecting to power source and/or battery pack, picking up or carrying the tool.** Carrying power tools with your finger on the switch or energising power tools that have the switch on invites accidents.
- d) **Remove any adjusting key or wrench before turning the power tool on.** A wrench or a key left attached to a rotating part of the power tool may result in personal injury.
- e) **Do not overreach. Keep proper footing and balance at all times.** This enables better control of the power tool in unexpected situations.
- f) **Dress properly. Do not wear loose clothing or jewellery. Keep your hair, clothing and gloves away from moving parts.** Loose clothes, jewellery or long hair can be caught in moving parts.
- g) **If devices are provided for the connection of dust extraction and collection facilities, ensure these are connected and properly used.** Use of dust collection can reduce dust-related hazards.
- 4) Power tool use and care**
- a) **Do not force the power tool. Use the correct power tool for your application.** The correct power tool will do the job better and safer at the rate for which it was designed.
- b) **Do not use the power tool if the switch does not turn it on and off.** Any power tool that cannot be controlled with the switch is dangerous and must be repaired.
- c) **Disconnect the plug from the power source and/or the battery pack from the power tool before making any adjustments, changing accessories, or storing power tools.** Such preventive safety measures reduce the risk of starting the power tool accidentally.
- d) **Store idle power tools out of the reach of children and do not allow persons unfamiliar with the power tool or these instructions to operate the power tool.** Power tools are dangerous in the hands of untrained users.
- e) **Maintain power tools. Check for misalignment or binding of moving parts, breakage of parts and any other condition that may affect the power tool's operation. If damaged, have the power tool repaired before use.** Many accidents are caused by poorly maintained power tools.
- f) **Keep cutting tools sharp and clean.** Properly maintained cutting tools with sharp cutting edges are less likely to bind and are easier to control.
- g) **Use the power tool, accessories and tool bits etc. in accordance with these instructions, taking into account the working conditions and the work to be performed.**

Use of the power tool for operations different from those intended could result in a hazardous situation.

5) Service

- a) **Have your power tool serviced by a qualified repair person using only identical replacement parts.** This will ensure that the safety of the power tool is maintained.

Special Safety Instructions

Collective Safety Warnings for Grinding, Sanding, Wire Brushing and Abrasive Cutting-Off Operations:

- a) **This power tool is intended to function as a grinder, sander, wire brush and cut-off tool. Read all safety warnings, instructions, illustrations and specifications provided with this power tool.** Failure to follow all the instructions may result in electric shock, fire and/or serious injury.
- b) **This power tool is not suitable for polishing work.** Operations for which the power tool was not designed may create a hazard and cause personal injury.
- c) **Do not use accessories which are not specifically designed and recommended by the tool manufacturer.** Just because the accessory can be attached to your power tool, it does not assure safe operation.
- d) **The rated speed of the accessory must be at least equal to the maximum speed marked on the power tool.** Accessories running faster than their rated speed can break and fly apart.
- e) **The outside diameter and the thickness of your accessory must be within the capacity rating of your power tool.** Incorrectly sized accessories cannot be adequately guarded or controlled.
- f) **The arbour size of wheels, flanges, backing pads or any other accessory must properly fit the spindle of the power tool.** Accessories with arbour holes that do not match the mounting hard-ware of the power tool will run out of balance, vibrate excessively and may cause loss of control.
- g) **Do not use a damaged accessory.** Before each use inspect the accessories such as abrasive wheels for chips and cracks, backing pads for cracks, tear or excess wear, wire brushes for loose or cracked wires. If power tool or accessory is dropped, inspect for damage or install an undamaged accessory. After inspecting and installing an accessory, position yourself and bystanders away from the plane of the rotating accessory and run the power tool at maximum no-load speed for one minute. Damaged accessories will normally break apart during this test time.
- h) **Wear personal protective equipment. Depending on the application, use face shield, safety goggles or safety glasses.** As appropriate, wear a dust mask, hearing protectors, gloves and a workshop apron capable of stopping small abrasive or workpiece fragments. The eye protection must be capable of stopping flying debris generated by various operations. The dust mask or respirator must be capable of filtering particles generated by your operation. Prolonged exposure to high intensity noise may cause hearing loss.
- i) **Keep bystanders a safe distance away from work area. Anyone entering the work area must wear personal protective equipment.** Fragments of workpiece or of a broken accessory may fly away and cause injury beyond immediate area of operation.
- j) **Hold the power tool by insulated gripping surfaces only when performing an operation where the cutting accessory may contact hidden wiring or its own cord.**

Cutting accessory contacting a "live" wire may make exposed metal parts of the power tool "live" and shock the operator.

- k) **Position the cord clear of the spinning accessory.** *If you lose control of the power tool, the cord may be cut or snagged and your hand or arm may be pulled into the spinning accessory.*
- l) **Never lay the power tool down until the accessory has come to a complete stop.** *The spinning accessory may catch the surface and pull the power tool out of your control.*
- m) **Do not run the power tool while carrying it at your side.** *Accidental contact with the spinning accessory could snag your clothing, pulling the accessory into your body.*
- n) **Regularly clean the power tool's air vents.** *The motor's fan will draw the dust inside the housing and excessive accumulation of powdered metal may cause electrical hazards.*
- o) **Do not operate the power tool near flammable materials.** *Sparks could ignite these materials.*
- p) **Do not use accessories that require liquid coolants.** *Using water or other liquid coolants may result in electrocution or shock.*

Kickback and Related Warnings

Kickback is a sudden reaction to a pinched or snagged rotating wheel, backing pad, brush or any other accessory. Pinching or snagging causes rapid stalling of the rotating accessory which in turn causes the uncontrolled power tool to be forced in the direction opposite of the accessory's rotation at the point of the binding.

For example, if an abrasive wheel is snagged or pinched by the workpiece, the edge of the wheel that is entering into the pinch point can dig into the surface of the material causing the wheel to climb out or kick out. The wheel may either jump toward or away from the operator, depending on direction of the wheel's movement at the point of pinching. Abrasive wheels may also break under these conditions.

Kickback is the result of power tool misuse and/or incorrect operating procedures or conditions and can be avoided by taking proper precautions as given below.

- a) **Maintain a firm grip on the power tool and position your body and arm to allow you to resist kickback forces.** *Always use an auxiliary handle, if provided, for maximum control over kickback or torque reaction during start-up.* *The operator can control torque reactions or kick-back forces, if proper precautions are taken.*
- b) **Never place your hand near the rotating accessory.** *Accessory may kickback over your hand.*
- c) **Do not position your body in the area where power tool will move if kickback occurs.** *Kick-back will propel the tool in direction opposite to the wheel's movement at the point of snagging.*
- d) **Take special care when working corners, sharp edges etc. Avoid bouncing and snagging the accessory.** *Corners, sharp edges or bouncing have a tendency to snag the rotating accessory and cause loss of control or kick-back.*
- e) **Do not attach a saw chain woodcarving blade or toothed saw blade.** *Such blades create frequent kick-back and loss of control.*

Safety warnings specific for grinding and cutting-off operations:

- a) **Use only wheel types that are recommended for your power tool and the specific guard designed for the selected wheel.** *Wheels for which the power tool was not designed cannot be adequately guarded and are unsafe.*

- b) **Use only the specific guard designed for the selected wheel. The guard must be securely attached to the power tool and positioned for maximum safety, so the least amount of wheel is exposed towards the operator.** *The guard helps to protect the operator from broken wheel fragments and accidental contact with the wheel.*
- c) **Wheels must be used only for recommended applications.** *For example: do not grind with the side of cut-off wheel. Abrasive cut-off wheels are intended for peripheral grinding, side forces applied to these wheels may cause them to shatter.*
- d) **Always use undamaged wheel flanges that are of correct size and shape for your selected wheel.** *Proper wheel flanges support the wheel thus reducing the possibility of wheel breakage. Flanges for cut-off wheels may be different from grinding wheel flanges.*
- e) **Do not use worn down wheels from larger power tools.** *Wheels intended for larger power tools are not suitable for the higher speed of a smaller tool and may burst.*

Additional safety instructions for cutting-off operations:

- a) **Do not "jam" the cut-off wheel or apply excessive pressure. Do not attempt to make an excessive depth of cut.** *Overstressing the wheel increases the loading and susceptibility to twisting or binding of the wheel in the cut and the possibility of kickback or wheel breakage.*
- b) **Do not position your body in line with and behind the rotating wheel.** *When the wheel, at the point of operation, is moving away from your body, the possible kick-back may propel the spinning wheel and the power tool directly at you.*
- c) **When wheel is binding or when interrupting a cut for any reason, switch off the power tool and hold the power tool motionless until the wheel comes to a complete stop. Never attempt to remove the cut-off wheel from the cut while the wheel is in motion otherwise kick-back may occur.** *Investigate and take corrective action to eliminate the cause of wheel binding.*
- d) **Do not restart the cutting operation in the workpiece. Let the wheel reach full speed and carefully reenter the cut.** *The wheel may bind, walk up or kickback if the power tool is restarted in the workpiece.*
- e) **Support panels or any oversized workpiece to minimize the risk of wheel pinching and kick-back.** *Large workpieces tend to sag under their own weight. Supports must be placed under the workpiece near the line of cut and near the edge of the workpiece on both sides of the wheel.*
- f) **Take extra caution when making a "pocket cut" into existing walls or other blind areas.** *The protruding wheel may cut gas or water pipes, electrical wiring or objects that can cause kickback.*

Safety Warnings Specific for Sanding Operations:

- a) **Do not use excessively oversized sanding disc paper.** *Follow manufacturers recommendations when selecting sanding paper. Larger sanding paper extending beyond the sanding pad presents a laceration hazard and may cause snagging, tearing of the disc or kickback.*

Safety Warnings Specific for Wire Brushing Operations:

- a) **Be aware that wire bristles are thrown by the brush even during ordinary operation. Do not overstress the wires by applying excessive load to the brush.** *The wire bristles can easily penetrate light clothing and/or skin.*
- b) **If the use of a guard is recommended for wire brush-**

ing, do not allow any interference of the wire wheel or brush with the guard. Wire wheel or brush may expand in diameter due to work load and centrifugal forces.

Information about noise level and vibrations

The values have been measured in conformity with EN 60745.

Acoustic pressure level $L_{pa} = 90.2$ dB (A).

Acoustic power level $L_{wa} = 101.2$ dB (A).

In accuracy of measurements $K = 2$ dB (A).



ATTENTION! Noise is generated during work!

Use ear protection!

The weighted value of vibrations affecting hands and arms $a_h = 2.64$ m.s⁻².

In accuracy of measurements $K = 1$ m.s⁻².

The emission values specified (vibration, noise) were measured in accordance with the test conditions stipulated in EN 60745 and are intended for machine comparisons. They are also used for making preliminary estimates regarding vibration and noise loads during operation.

The emission values specified refer to the main applications for which the power tool is used. If the electric power tool is used for other applications, with other tools or is not maintained sufficiently prior to operation, however, the vibration and noise load may be higher when the tool is used.

Take into account any machine idling times and downtimes to estimate these values more accurately for a specified time period. This may significantly reduce the load during the machine operating period.

Double insulation

To ensure maximum safety of the user, our tools are designed and built to satisfy applicable European standards (EN standards). Tools with double insulation are marked by the international symbol of a double square. These tools must not be grounded and a two-wire cable is sufficient to supply them with power. Tools are shielded in accordance with EN 55014.

Use

The machine is designed for splitting, roughing and brushing metal and stone materials without the use of water. For cutting stone, a cutting guide is required.

The user himself is liable for any improper use.

Protective elements and their assembly

The grinder may be used with mounted protective guard only!



Attention! Prior to handling the accessories, the power supply cable has always to be disconnected from the power source socket!

Protective guard



Attention! The protective guard intended only and exclusively for work with the grinding wheels is the integral part of the standard angular grinder outfit.

When cutting, the angular grinder has to be equipped by the protective guard intended for work with the cutting wheels; it can be purchased in the trade network under the order No. 00 763 301 for dia. 125 mm. Failing to use the guard for cutting, you run the increased risk of injury and in this case (non-use of the special guard for cutting) the company Narex is not liable anyhow for possible harm of health of the user or

another person injured as the consequence of breach of the safety rules.

Put the protective guard (8a; 8b) on the clamping collet (6). The guide lugs (9) must be inserted into the grooves on the clamping collet. Set the protective guard (8a; 8b) to the requested working position.

Note: The protective guard has been designed so that no tool may be needed for fixing the protective guard in the requested working position.

Attention! For safety reasons the clamping bolt (10) has been tightened in the manufacturing plant by the torque 3.5 Nm so that the safety guard may not be loose on the clamping collet (6), but may be swiveled by hand after overcoming the set resistance. It is necessary to check the mounted protective guard - it may not be loose (may not wobble) on the clamping collet. For possible tightening the clamping bolt (10) use the hexagonal wrench dia. 4 mm (18) and check the torque 3.5 Nm.

Additional handle SOFTGRIP

The additional handle (17) can be screwed from the left or right gearbox (5) side or from the top gearbox (5) part. Thanks to the special design vibrations are reduced by the additional handle (17).

Grinding or cutting wheel fixing



Attention! Prior to handling the accessories, the power supply cable has always to be disconnected from the power source socket!

Mounting with the standard clamping nut

Clean the bottom flange (11) and the clamping nut (13) as well as the clamping surfaces of the grinding or cutting wheel. Place the bottom flange (11) (by the recess out) on the spindle (7). Place the grinding or cutting wheel (12). The bottom flange recess (11) must be inserted precisely into the grinding wheel or the cutting wheel hole. Then put the clamping nut (13) on the spindle (7) so that when fixing the grinding wheel, the clamping nut recess (15) must be faced towards the wheel and when fixing the cutting wheel, the clamping nut recess (15) must be directed from the wheel!

Depress the lock spindle pin (3).



Attention! Use the lock spindle pin (3) only if the spindle is at rest and the grinder is de-energized.

Swivel the wheel /spindle, until the lock spindle pin (3) is engaged. Tighten the clamping nut (13) firmly, using the wrench (16).



Attention! Prior to starting the grinder, verify that the wheel does not rotate freely between the bottom flange (11) and the clamping nut (13).

Mounting with quick-clamping nut

The quick-clamping nut must be tightened or loosened by hand only (never use any additional tool!). Mounting of the grinding or cutting wheel is the same like for the grinder without the quick-clamping nut, with the sole difference, that after spindle locking the quick-clamping nut (14) may be tightened by hand only.



Attention! Do not tighten the quick-clamping nut without the wheel not to damage its mechanism!



Attention! Prior to starting the grinder, verify that the wheel does not rotate freely between the bottom flange (11) and the clamping nut (14).

Putting into operation

Check whether the data on the rating plate match with the real power supply voltage. The tool intended for 230 V~ may be also connected to 220/240 V~. Check whether the plug type corresponds to the socket type.

Switching on

Push the switch (1) forwards, thus switching the machine on. If you depress the front switch button part (1), the switch will be arrested in the ON position.

Switching off

By releasing the switch button (1), the switch will be returned to the initial position and the machine will be switched off. If the switch (1) is arrested in the ON position, then by moderate depressing the rear switch button part (1), the switch will be released and returned to the initial position, i.e. the machine will be switched off.

Motor electronics

Starting current limitation

Electronically controlled continual running secures device acceleration without back thrust. Due to starting current limitation in the device, 16 A protection is sufficient.

Switching off during back thrust

During sudden drop of revolutions, for example blocking in dividing cut, the current input in motor stops. For re-starting, the device must be first switched off and again switched on.

Protection against re-starting

Prevent uncontrolled starting of the device after current supply cut off. For re-starting, the device must be first switched off and again switched on.

Revolutions pre-setting (EBU 125-14 CE)

Use the revolutions regulator (4) for smooth revolutions pre-setting.

1	3 500 rpm
2	4 600 rpm
3	6 000 rpm
4	7 600 rpm
5	8 900 rpm
6	11 000 rpm

Required number of revolutions depends on applied grinding wheel and worked material.

Constant electronics

Constant electronics maintains revolutions during operation and idle run near the constant. Regular operating shift is achieved.

Protection from overloading dependant on temperature

The safety electronics switches to cooling regime when the critical temperature is reached. Motor continues running at approximately ½ revolutions, constant electronics is deactivated.

After cooling to approximately 10–20 s, the device is fully operational.

Heat protection for devices heated during operation, reacts adequately sooner.

Grinding and cutting discs

Check that the label on the disc shows the permissible peripheral speed or permissible revolution speed.

If the permissible revolution speed is given on the disc, it must not be lower than the highest no-load speed of the grinder.

Discs with a permissible peripheral speed of 80 m/s and higher may be used.

Test new cutting discs by letting them run for about one minute with no load.

Unbalanced or vibrating discs should not be used and should be discarded.

Protect grinding discs from shock, impact and lubricants.

If the grinding and cutting wheels are worn down to the mark on the wheel guard (see the arrow sign), they should be replaced with new ones. This maintains the optimum grinding and cutting performance of the machine (peripheral speed of the grinding and cutting wheels).

Maintenance and service



Attention! Risk of el. shock. Prior to start any operation, pull the plug out of the socket!

Vent holes (2) of the motor guard may not be covered.

Cable replacement must be carried out by a specialized service station authorized correspondingly.

After ca 200 hours of operation the following activities and works have to be carried out:

Check of brush length. The brushes shorter than 5 mm have to be replaced for new ones.

The grinder will be stopped automatically if the brushes are worn. The grinder is sent to the service station for maintenance.

Grease replacement in gearbox and bearings.



Attention! With respect to protection from el. shock and preservation of the class of protection, all maintenance and service operations requesting jig saw case removal must be performed by the authorized service centre only!

The current list of authorized service centres can be found at our website www.narex.cz, section "Service Centres".

Storage

Packed appliance may be stored in dry, unheated storage place with temperature not lower than -5 °C.

Unpacked appliance should be stored only in dry storage place with temperature not lower than +5 °C with exclusion of all sudden temperature changes.

Environmental protection

Power tools, accessories and packaging should be sorted for environmental-friendly recy.

Only for EU countries:

Do not dispose of power tools into household waste!

According to the European Directive 2002/96/EC on waste electrical and electronic equipment and its incorporation into national law, power tools that are no longer suitable for use must be separately collected and sent for recovery in an environmental-friendly manner.

Warranty

Our equipment is under warranty for at least 12 months with regard to material or production faults in accordance with national legislation. In the EU countries, the warranty period for exclusively private use is 24 months (an invoice or delivery note is required as proof of purchase).

Damage resulting from, in particular, normal wear and tear, overloading, improper handling, or caused by the user or other damage caused by not following the operating instructions, or any fault acknowledged at the time of purchase, is not covered by the warranty.

Complaints will only be acknowledged if the equipment has not been dismantled before being sent back to the suppliers or to an authorised NAREX customer support workshop. Store the operating instructions, safety notes, spare parts list and proof of purchase in a safe place. In addition, the manufacturer's current warranty conditions apply.

Note

Due to continuous research and development work, we reserve the right to make changes to the technical content of this documentation.

Certificate of Conformity

We declare that the device meets requirements of the following standards and directives.

Safety:

EN 60745-1; EN 60745-2-3

Directive 2006/42/EC

Electromagnetic compatibility:

EN 55014-1; EN 55014-2; EN 61000-3-2; EN 61000-3-3

Directive 2004/108/EC

RoHS:

Directive 2011/65/EU



Narex s.r.o.
Chelčického 1932
470 01 Česká Lípa

Maciej Stajkowski
CEO of the company
March 2, 2015

**Winkelschleifmaschine EBU 125-12 C , EBU 125-14 C , EBU 125-14 CE
Originalbetriebsanleitung (DE)**

Inhaltsverzeichnis

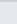


Bedienelemente.....24
 Technische Daten24
 Allgemeine Sicherheitshinweise.....24
 Besondere Sicherheitsvorschriften.....26
 Information über den Lärmpegel und Schwingungen.....28
 Doppelsolisierung.....28
 Verwendung.....28
 Schutzelemente und ihre Montage28
 Schleif- oder Schneidscheibe spannen.....28
 Inbetriebnahme und Bedienung.....29
 Motorelektronik.....29
 Schleif- und Schneidscheiben.....29
 Wartung und Service29
 Zubehör.....29
 Lagerung.....29
 Entsorgung.....30
 Garantie.....30
 Konformitätserklärung.....30

Bedienelemente

- 1.....Schaltertaste
- 2.....Lüftungsöffnungen
- 3.....Spindel-Verriegelungsbolzen
- 4.....Drehzahlen-Vorwahl
- 5.....Getriebegehäuse
- 6.....Spannhals
- 7.....Spindel
- 8aSchutzhaube für Schleifen
- 8bSchutzhaube für Schneiden*
- 9.....Leitansätze
- 10Klemmschraube
- 11Flansch unten
- 12Scheibe*
- 13Spannmutter*
- 14Schnellspannmutter*
- 15Spannmutterbesatz
- 16Schlüssel
- 17Zusatzhandgriff SOFTGRIP
- 18Sechskantschlüssel ø 4
- 19Bügel

***) Abgebildetes oder beschriebenes Zubehör muss nicht ein Bestandteil der Lieferung sein.**

Technische Daten

Typ	EBU 125-12 C	EBU 125-14 C	EBU 125-14 CE
Speisespannung (V)	230	230	230
Netzfrequenz (Hz)	50–60	50–60	50–60
Nennanschlussleistung (W)	1 200	1 400	1 400
Leerdrehzahlen (U/min)	10 500	11 000	3 500–11 000
Schleif- / Schneidscheibe ø max. (mm)	125	125	125
Zusatzhandgriff SOFTGRIP	✓	✓	✓
Kreisgeschwindigkeit (m/s)	80	80	80
Spannspindel-Gewinde	M 14	M 14	M 14
Begrenzung des Anlassstroms	✓	✓	✓
Drehzahlen-Vorwahl	x	x	✓
Konstante Elektronik	✓	✓	✓
Wärmeschutz	✓	✓	✓
Gewicht ohne Werkzeug (kg)	2,3	2,3	2,3
Schutzklasse	II / 	II / 	II / 

Allgemeine Sicherheitshinweise



WARNING! Lesen Sie alle Sicherheitshinweise und die ganze Anleitung durch. Die Nichtbeachtung sämtlicher folgender Anweisungen kann zu einem Unfall durch einen Stromschlag, zur Brandstehung und/oder zur schwerwiegenden Verletzungen von Personen führen.

Bewahren Sie alle Anweisungen und die Anleitung für eine zukünftige Verwendung.

VUnter dem Ausdruck „elektrisches Werkzeug“ in allen weiter beschriebenen Warnanweisungen versteht man ein elektrisches Werkzeug, das aus dem Netz (mit beweglicher Zuleitung), oder aus den Akkus (ohne beweglicher Zuleitung) eingespeist wird.

1) Sicherheit der Arbeitsumgebung

a) **Halten Sie die Arbeitsstelle sauber und gut beleuchtet.**

Eine Unordnung und dunkle Stellen sind oft die Ursache von Unfällen.

b) **Verwenden Sie das elektrische Werkzeug nicht in einer explosionsgefährlichen Umgebung, wo brennbare Flüssigkeiten, Gase oder Staub vorkommen.** Im elektrischen Werkzeug bilden sich Funken, die den Staub oder die Dünste anzünden können.

c) **Bei der Verwendung des elektrischen Werkzeuges dürfen sich keine Kinder und andere Personen im Arbeitsbereich aufhalten.** Wenn Sie gestört werden, können Sie die Kontrolle über die ausgeübte Tätigkeit verlieren.

2) Elektrische Sicherheit

a) **Die Gabel der beweglichen Zuleitung zum elektrischen Werkzeug muss der Steckdose entsprechen.** Ändern Sie niemals auf irgendeine Weise die Gabel. Verwenden Sie gemeinsam mit einem Werkzeug, das eine Schutzverbindung zur Erde hat, niemals die Steckdosensadapters. Mit den Gabeln, die nicht mit Änderungen

entwertet wurden, und entsprechenden Steckdosen wird die Verletzungsgefahr durch einen Stromschlag verhindert.

- b) **Vermeiden Sie einen Kontakt des Körpers mit den geerdeten Gegenständen, wie z.B. Rohrleitungen, Heizkörpern, Kochherden und Kühlschränken.** Es besteht höhere Verletzungsgefahr, wenn Ihr Körper mit der Erde verbunden ist.
- c) **Stellen Sie das elektrische Werkzeug nicht dem Regen, der Feuchte oder Nässe aus.** Wenn Wasser in das elektrische Werkzeug eindringt, erhöht sich damit die Verletzungsgefahr durch einen Stromschlag.
- d) **Verwenden Sie die bewegliche Zuleitung nicht zu anderen Zwecken.** Tragen und ziehen Sie niemals das elektrische Werkzeug an der Zuleitung. Reißen Sie die Gabel nicht aus der Steckdose mit dem Ziehen an der Zuleitung. Schützen Sie die Leitung vor Hitze, Fett, scharfen Kanten und sich bewegenden Teilen. Beschädigte oder verwickelte Zuleitungen erhöhen die Verletzungsgefahr durch einen Stromschlag.
- e) **Wir das elektrische Werkzeug im Außenbereich verwenden, verwenden Sie eine für den Außenbereich geeignete Verlängerungszuleitung.** Die Verwendung einer Verlängerungszuleitung für den Außenbereich schränkt die Verletzungsgefahr durch einen Stromschlag ein.
- f) **Wird das elektrische Werkzeug in nassen Bereichen verwendet, verwenden Sie eine Einspeisung, geschützt von einem Stromschutzschalter (RCD).** Die Verwendung von RCD schränkt die Verletzungsgefahr durch einen Stromschlag ein.
- 3) Sicherheit von Personen**
- a) **Seien Sie aufmerksam bei der Verwendung des elektrischen Werkzeuges, bei nüchterner Beurteilung, widmen Sie sich Ihrer Arbeit, konzentrieren Sie sich.** Arbeiten Sie nicht mit dem elektrischen Werkzeug, wenn Sie müde oder unter Einfluss von Drogen, Alkohol oder Medikamente sind. Ein Augenblick ohne Aufmerksamkeit bei der Verwendung des elektrischen Werkzeuges kann zu ernstesten Verletzungen von Personen führen.
- b) **Verwenden Sie persönliche Schutzausrüstung.** Verwenden Sie immer einen Augenschutz. Die Schutzausrüstung, wie z.B. ein Respirator, Sicherheitsschuhe mit Anti-Rutsch-Aufbereitung, harte Kopfbedeckung, Gehörschutz, verwendet im Einklang mit den Arbeitsbedingungen reduziert das Verletzungsrisiko von Personen.
- c) **Vermeiden Sie eine unbeabsichtigte Betätigung.** Stellen Sie sicher, dass der Schalter beim Einstecken der Gabel in die Steckdose und/oder beim Einschleiben der Akkus oder beim Tragen des Werkzeuges ausgeschaltet ist. Das Tragen des Werkzeuges mit dem Finger auf dem Schalter oder das Einstecken der Gabel des Werkzeuges mit eingeschaltetem Schalter kann eine Unfallursache sein.
- d) **Beseitigen Sie vor dem Einschalten des Werkzeuges alle Einrichtungswerkzeuge oder Schlüssel.** Ein Einrichtungswerkzeug oder Schlüssel, das/der am rotierenden Teil des elektrischen Werkzeuges befestigt bleibt, kann Personen verletzen.
- e) **Arbeiten Sie immer nur dort, wohin Sie sicher lang gehen können. Halten Sie immer eine stabile Stellung und das Gleichgewicht.** Sie können dann das elektrische Werkzeug in unvorhergesehenen Situationen kontrollieren.
- f) **Ziehen Sie sich immer geeignet an.** Tragen Sie keine lose Kleidung und keinen Schmuck. Achten Sie darauf, dass sich Ihre Haare, Kleidung und Handschuhe immer ausreichend weit von den beweglichen Teilen befinden.

den. Lose Kleidung, Schmuck und lange Haare können von den beweglichen Teilen erfasst werden.

- g) **Wenn Mittel für den Anschluss von Absaug- und Staubsammelanlagen zu Verfügung stehen, stellen Sie sicher, dass sie angeschlossenen und richtig verwendet werden.** Die Verwendung von diesen Einrichtungen kann die durch den Staub entstehenden Risiken verhindern.
- 4) Verwendung des elektrischen Werkzeuges und seine Pflege**
- a) **Überlasten Sie nicht das elektrische Werkzeug.** Verwenden Sie das richtige Werkzeug, das für die ausgeführte Arbeit bestimmt ist. Das richtige elektrische Werkzeug kann so besser und mit mehr Sicherheit die Arbeit, für die es ausgelegt wurde, leisten.
- b) **Verwenden Sie kein elektrisches Werkzeug, das mit dem Schalter nicht ein- und ausgeschaltet werden kann.** Jedes elektrische Werkzeug, das mit dem Schalter nicht bedient werden kann, ist gefährlich und muss repariert werden.
- c) **Trennen Sie das Werkzeug vor jedem Einrichten, jedem Austausch des Zubehörs oder Ablegen des nicht verwendeten Werkzeuges durch das Ausziehen der Gabel vom Netz und/oder dem Abschalten von Akkus ab.** Diese vorbeugenden Sicherheitsmaßnahmen schränken die Gefahr einer unbeabsichtigten Betätigung des elektrischen Werkzeuges ein.
- d) **Legen Sie das nicht verwendete elektrische Werkzeug außerhalb der Reichweite von Kindern ab und lassen Sie nicht zu, dass Personen, die mit dem elektrischen Werkzeug oder mit diesen Anweisungen nicht vertraut gemacht wurden, es verwenden.** In den Händen von unerfahrenen Benutzern ist das elektrische Werkzeug gefährlich.
- e) **Warten Sie das elektrische Werkzeug.** Kontrollieren Sie das Einrichten der beweglichen Teile und ihre Beweglichkeit, konzentrieren Sie sich auf Risse, gebrochene Teile und alle weitere Umstände, welche die Funktion des elektrischen Werkzeuges gefährden könnten. Ist das Werkzeug beschädigt, stellen Sie vor jeder weiteren Verwendung seine Reparatur sicher. Viele Unfälle werden mit ungenügend gewartetem elektrischem Werkzeug verursacht.
- f) **Halten Sie Schnittwerkzeuge scharf und sauber.** Die richtig gewarteten und scharfen Schnittwerkzeuge erfassen mit niedrigerer Wahrscheinlichkeit das Material oder sperren sich, und man kann die Arbeit mit ihnen besser kontrollieren.
- g) **Verwenden Sie das elektrische Werkzeug, Zubehör, Arbeitswerkzeuge etc. im Einklang mit diesen Anweisungen und auf solche Weise, wie es für das konkrete elektrische Werkzeug vorgeschrieben wurde, und zwar mit Hinsicht auf die gegebenen Bedingungen und die Art der durchgeführten Arbeit.** Eine nicht bestimmungsgemäße Verwendung des elektrischen Werkzeuges kann zu gefährlichen Situationen führen.
- 5) Service**
- a) **Lassen Sie die Reparaturen Ihres elektrischen Werkzeuges von einer qualifizierten Person ausführen, welche die identischen Ersatzteile verwenden wird.** Auf diese Weise wird ein gleiches Sicherheitsniveau des elektrischen Werkzeuges wie vor seiner Reparatur sichergestellt.

Besondere Sicherheitsvorschriften

Sicherheitshinweise, gemeinsam für Arbeitstätigkeiten wie Schleifen, Flachsleifen, Schleifen mit Drahtbürste oder abrasiven Schneiden:

- a) Dieses elektromechanische Werkzeug ist für eine Verwendung als Schleifer bestimmt. Lesen Sie alle Sicherheitswarnungen, Anweisungen, Abbildungen und Spezifikationen, die für dieses elektromechanische Werkzeug festgelegt sind. Die Nichtbeachtung aller nachstehenden Anweisungen kann eine Verletzung durch den elektrischen Strom, einen Brand und/oder ernste Verletzungen zur Folge haben.
- b) Es wird nicht empfohlen, mit diesem Werkzeug Arbeitstätigkeiten wie Polieren auszuführen. Eine Ausführung von Arbeitstätigkeiten, die für das Werkzeug nicht bestimmt sind, kann ein Risiko darstellen und eine Verletzung von Personen verursachen.
- c) Verwenden Sie kein Zubehör, das von dem Werkzeughersteller nicht ausdrücklich entworfen und empfohlen wurde. Die Tatsache, dass das Zubehör an Ihrem Werkzeug angeschlossen werden kann, ist keine Gewährleistung für seinen sicheren Betrieb.
- d) Die Nennrehzahlen des Zubehörs müssen mindestens gleich sein, wie die auf dem Werkzeug angeführten maximalen Drehzahlen. Ein Zubehör, das in höheren Drehzahlen arbeitet, als seine Nennrehzahlen sind, kann brechen und auseinanderfallen.
- e) Der Außendurchmesser und die Dicke Ihres Zubehörs müssen in den Grenzen des Nennumfangs für Ihr elektromechanisches Werkzeug liegen. Ein Zubehör von unrichtiger Größe kann nicht ausreichend geschützt und bedient werden.
- f) Die Spannbemessungen von Scheiben, Flanschen, Stützlamellen oder sonstigem Zubehör müssen für die Befestigung auf der Werkzeugspindel geeignet sein. Ein Zubehör mit Spannungen, die nicht den Montageabmessungen des elektromechanischen Werkzeugs entsprechen, kann nicht ausgewechselt sein, kann übermäßig schwingen und außer Kontrolle geraten.
- g) Verwenden Sie kein beschädigtes Zubehör. Prüfen Sie vor jeder Verwendung am Zubehör Folgendes: Abspaltungen und Risse bei den Schleifscheiben, Risse, Zerreißen oder übermäßiger Verschleiß bei den Stützscheiben, gelockerte und gebrochene Drähte bei den Drahtbürsten. Wenn das Zubehör oder Werkzeug auf den Boden gefallen ist, prüfen Sie es auf etwaige Beschädigung oder Sie montieren ein nicht beschädigtes Zubehör. Nach der Überprüfung und Montage des Zubehörs stellen Sie sich so hin, dass Sie sich außerhalb der Ebene des rotierenden Zubehörs befinden und lassen das Werkzeug bei höchsten Leerdrehzahlen eine Minute laufen. Während dieser Probezeit kommt es bei beschädigtem Zubehör gewöhnlich zum Zerbrechen oder Auseinanderfallen.
- h) Verwenden Sie persönliche Schutzausrüstung. Abhängig von der Verwendung, benutzen Sie einen Gesichtsschutz, eine Sicherheitsschutzbrille oder eine Sicherheitsbrille. Verwenden Sie in angemessenem Umfang eine Staubmaske, einen Gehörschutz, Handschuhe und Arbeitsschürze, die in der Lage ist, Schlei- oder Werkstücksplitter aufzufangen. Ein Augenschutz muss in der Lage sein, die bei verschiedenen Arbeitstätigkeiten entstehenden Splitter aufzufangen. Eine Staubmaske oder ein Respirator müssen in der Lage sein, die bei Ihrer Tätigkeit entstehenden Partikel weg zu filtrieren. Ein

langzeitiger Lärm mit hoher Intensität kann einen Gehörverlust verursachen.

- i) Stellen Sie sicher, dass sich herumstehende Personen in einem sicheren Abstand vom Arbeitsbereich befinden. Jeder, der sich im Arbeitsbereich aufhält, hat eine persönliche Schutzausrüstung zu verwenden. Werkstücksplitter oder ein beschädigtes Zubehör können herumfliegen und eine Verletzung verursachen, und zwar auch außerhalb des unmittelbaren Arbeitsbereiches.
- j) Halten Sie das Werkzeug nur an den Stellen mit isolierter Oberfläche, das das Schneidwerkzeug bei der Arbeit eine verdeckte Leitung oder die eigene Zuleitung berühren könnte. Bei der Berührung von Leitungen unter Spannung besteht die Möglichkeit, dass die Metallteile des Schneidwerkzeugs auch unter Spannung stehen und der Benutzer eine Verletzung durch einen Stromschlag erleidet.
- k) Platzieren Sie die bewegliche Zuleitung außerhalb der Reichweite des rotierenden Werkzeugs. Verlieren Sie die Kontrolle, kann es zum Durchschneiden oder Durchschleifen der beweglichen Zuleitung und Hineinziehen der Hand oder des Arms in das rotierende Werkzeug kommen.
- l) Legen Sie das elektromechanische Werkzeug niemals ab, wenn das Werkzeug noch nicht zum Stillstand gekommen ist. Das rotierende Werkzeug kann die Oberfläche erfassen und außer Kontrolle geraten.
- m) Tragen Sie das elektromechanische Werkzeug niemals im eingeschalteten Zustand. Eine zufällige Berührung des rotierenden Werkzeugs kann Ihre Kleidung erfassen und das Werkzeug an Ihren Körper ziehen.
- n) Reinigen Sie regelmäßig die Lüftungsöffnungen des Werkzeugs. Der Lüfter des Motors zieht den Staub in das Gehäuse ein und die übermäßige Ansammlung von Metallstaub kann eine elektrische Gefahr verursachen.
- o) Arbeiten Sie mit dem elektromechanischen Werkzeug nicht in der Nähe von brennbaren Materialien. Es kann zur Entflammung dieser Materialien durch Funkenbildung kommen.
- p) Verwenden Sie kein Zubehör mit Flüssigkeitskühlung. Eine Verwendung von Wasser oder sonstigen Kühlmitteln kann eine Verletzung oder den Tod durch einen Stromschlag verursachen.

Ein Rückschlag und zusammenhängende Warnungen

Ein Rückschlag ist eine plötzliche Reaktion auf ein Klemmen oder ein Hängenbleiben der rotierenden Scheibe, Stützplatte, Bürste oder eines anderen Werkzeuges. Ein Klemmen oder ein Hängenbleiben verursacht ein abruptes Anhalten des rotierenden Werkzeuges, wobei es nachfolgend zu einer unkontrollierten Bewegung des Werkzeuges in Gegenrichtung zur Werkzeugdrehrichtung im Klemmpunkt kommt.

Beispiel: Kommt es zu einem Klemmen oder einem Hängenbleiben der Schleifscheibe im Werkstück, kann die Kante der Scheibe, die in den Klemmpunkt hereinkommt, in die Oberfläche des Materials eindringen und verursachen, dass die Scheibe nach oben herausgedrückt und weggeschleudert wird. Die Scheibe kann, abhängig von der Bewegungsrichtung der Scheibe im Klemmpunkt, in die Richtung des Benutzers oder von ihm weg springen. Die Schleifscheiben können in solchen Fällen auch brechen.

Der Rückschlag ist ein Ergebnis von nicht richtiger Benutzung des elektromechanischen Werkzeuges und/oder nicht richtigen Arbeitsweisen oder Bedingungen und kann mit richtiger Einhaltung der unten beschriebenen Sicherheitsmaßnahmen verhindert werden.

- a) Halten Sie das Werkzeug fest und nehmen Sie die rich-

tige Stellung Ihres Körpers und Armes ein, damit Sie fähig sind, den Rückschlagkräften zu widerstehen. Verwenden Sie stets den Hilfsgriff, wenn das Werkzeug damit ausgestattet ist, und zwar für eine maximale Kontrolle des Rückschlags oder Reaktionsdrehmoments bei der Inbetriebnahme. Der Benutzer ist in der Lage, die Reaktionsdrehmomente und Rückschlagkräfte zu kontrollieren, wenn er die richtigen Sicherheitsmaßnahmen einhält.

- b) **Greifen Sie niemals mit der Hand in die Nähe des rotierenden Werkzeuges. Das Werkzeug kann Ihre Hand mit dem Rückschlag wegschleudern.**
- c) **Stehen Sie nicht im Bereich, in den das Werkzeug kommen kann, wenn es zu einem Rückschlag kommt. Der Rückschlag bewegt das Werkzeug in die Gegenrichtung zur Bewegung der Scheibe im Klemmpunkt.**
- d) **Widmen Sie besondere Aufmerksamkeit der Bearbeitung von Ecken, Scharfkanten usw. Beugen Sie ein Hin- und Herspringen und ein Verklemmen des Werkzeuges vor. Ecken, Scharfkanten oder das Hin- und Herspringen neigen zum Verklemmen des rotierenden Werkzeuges und verursachen damit den Verlust der Kontrolle oder einen Rückschlag.**
- e) **Schließen Sie an das Werkzeug keine Sägekette oder Sägekette mit Zähnen an. Diese Scheiben verursachen oft einen Rückschlag und den Verlust der Kontrolle.**

Sicherheitswarnungen, die für die Arbeitstätigkeiten wie Schleifen und abrasives Schneiden spezifisch sind:

- a) **Verwenden Sie nur solche Typen von Scheiben, die vom Hersteller empfohlen sind und eine spezifische, für die ausgewählte Scheibe konstruierte Abdeckung haben. Scheiben, die nicht für das elektromechanische Werkzeug ausgelegt sind, können nicht entsprechend abgedeckt werden und sind gefährlich.**
- b) **Die Schutzabdeckung muss wegen der maximalen Sicherheit am elektromechanischen Werkzeug sicher befestigt und in richtiger Lage angebracht werden, so dass nur ein kleinster Teil der Scheibe in Richtung zum Benutzer frei ist. Die Schutzabdeckung schützt den Benutzer vor Scheibensplittern und zufälliger Berührung der Scheibe.**
- c) **Die Scheiben sind nur für eine bestimmungsgemäße Verwendung geeignet. Beispiel: Führen Sie das Schleifen nicht mit dem Seitenteil der Schleifscheibe durch. Die abrasiven Scheiben sind für ein Randschneiden bestimmt, die auf die Scheiben wirkenden Seitenkräfte können die Scheiben zersplittern.**
- d) **Verwenden Sie stets unbeschädigte Scheibenflansche, die die richtige Größe und Form für die von Ihnen gewählte Scheibe haben. Die richtigen Scheibenflansche stützen die Scheibe und reduzieren damit die Möglichkeit des Brechens der Scheibe. Die Flansche für das Schneiden können von den Flanschen zum Schleifen abweichen.**
- e) **Verwenden Sie keine abgenutzten Scheiben mit ursprünglich größeren Durchmessern für ein größeres elektromechanisches Werkzeug. Die für das größere elektromechanische Werkzeug bestimmten Scheiben eignen sich nicht für höhere Drehzahlen und können brechen.**

Ergänzende Sicherheitswarnungen, die für die Arbeitstätigkeiten wie abrasives Schneiden spezifisch sind:

- a) **Drücken Sie nicht zu fest auf die Schneidscheibe und üben Sie keinen zu hohen Druck aus. Versuchen Sie nicht, eine übermäßige Schnitttiefe zu erreichen. Eine Überlastung der Scheibe erhöht die Belastung und Nei-**

gung zur Verwindung oder Verklemmen der Scheibe im Schnitt und die Möglichkeit eines Rückschlags oder des Brechens der Scheibe.

- b) **Stehen Sie nicht mit Ihrem Körper in einer Linie mit der rotierenden Scheibe und hinter der Scheibe. Zu dem Zeitpunkt, wenn sich die Scheibe im Arbeitspunkt weg von Ihrem Körper bewegt, kann der eventuelle Rückschlag die durchdrehende Scheibe und das elektromechanische Werkzeug direkt gegen Sie schleudern.**
- c) **Wenn die Scheibe sich verklemt oder das Schneiden aus irgendeinem Grund unterbrochen wird, schalten Sie das elektromechanische Werkzeug aus und halten Sie es so lange bewegungslos, bis die Scheibe ganz zum Stillstand kommt. Versuchen Sie niemals, die Schneidscheibe aus dem Schnitt herauszuziehen, wenn die Scheibe sich bewegt, ansonsten kann es zu einem Rückschlag kommen. Überprüfen Sie die Situation und schaffen eine Abhilfe, damit das Verklemmen der Scheibe vermieden wird.**
- d) **Setzen Sie das Schneiden im Werkstück nicht fort. Lassen Sie die Scheibe in vollen Drehzahlen anlaufen und fangen Sie an, vorsichtig zu schneiden. Wenn Sie das Werkzeug erneut mit der Scheibe im Schnitt anlassen, kann es zum Verklemmen, einem Herausdrücken nach oben oder zu einem Rückschlag kommen.**
- e) **Stützen Sie die Tafel und andere große Werkstücke, damit die Gefahr des Verklemmens der Scheibe und des Rückschlags reduziert werden kann. Große Werkstücke neigen zum Biegen durch das eigene Gewicht. Unter dem Werkstück sind Stützen zu platzieren, in der Nähe der Linie und in der Nähe der Kanten des Werkstücks an beiden Seiten der Scheibe ebenfalls.**
- f) **Widmen Sie besondere Aufmerksamkeit der Durchführung „des Schnitts in die Vertiefung“ von bestehenden Wänden oder anderen Blindbereichen. Die durchdringende Scheibe kann eine Gas- oder Wasserleitung, elektrische Leitung oder Gegenstände durchschneiden, die einen Rückschlag verursachen können.**

Sicherheitswarnungen, die für die Arbeitstätigkeiten wie Flachschnelden spezifisch sind:

- a) **Verwenden Sie nicht zu großes Schleifpapier für die Schleifscheibe. Beachten Sie bei der Auswahl des Schleifpapiers die Empfehlungen des Herstellers. Ein großes, über die Schleifplatte hinausragendes Schleifpapier stellt ein Risiko des Zerreißens dar und kann ein Zerreißen der Scheibe und einen Rückschlag verursachen.**

Sicherheitswarnungen, die für die Arbeitstätigkeiten wie Schneiden mit Drahtbürste spezifisch sind:

- a) **Beachten Sie, dass es auch bei einer üblichen Tätigkeit zum Überwerfen von Drahtborsten von der Bürste kommt. Überlasten Sie die Drähte nicht mit einem übermäßigen Druck auf die Bürste. Die Drahtborsten können leicht durch die Kleidung und/oder die Haut dringen.**
- b) **Wenn für das Schleifen mit einer Drahtbürste die Verwendung einer Schutzabdeckung empfohlen ist, stellen Sie sicher, dass es zu keinem Kontakt zwischen der Drahtscheibe oder der Bürste und der Schutzabdeckung kommt. Die Drahtscheibe oder Bürste kann bei der Arbeit durch die Belastung und Fliehkraft ihren Durchmesser erhöhen.**

Information über den Lärmpegel und Schwingungen

Die Werte wurden im Einklang mit EN 60745 gemessen.

Der Pegel des Schalldrucks $L_{pA} = 90,2$ dB (A).

Der Pegel der Schallleistung $L_{WA} = 101,2$ dB (A).

Messungenauigkeit $K = 2$ dB (A).



ACHTUNG! Bei der Arbeit entsteht Lärm!

Verwenden Sie einen Gehörschutz!

Der Wert der Schwingungen $a_h = 2,64$ m.s⁻².

Messungenauigkeit $K = 1$ m.s⁻².

Die angeführten Werte von Schwingungen und Lärmpegel wurden gemäß den in EN 60745 angeführten Prüfbedingungen gemessen und dienen zum Vergleichen der Werkzeuge. Sie sind auch für eine vorläufige Beurteilung der Belastung mit Schwingungen und dem Lärm beim Einsatz des Werkzeuges geeignet.

Die angeführten Werte von Schwingungen und dem Lärm beziehen sich auf die Hauptverwendung des elektrischen Werkzeuges. Bei einer anderen Verwendung des elektrischen Werkzeuges, mit anderen Werkzeugen oder bei einer unzureichenden Wartung kann sich die Belastung mit Schwingungen und dem Lärm während der ganzen Arbeitszeit deutlich erhöhen. Für eine genaue Beurteilung während der im Voraus festgelegten Arbeitszeit sind auch die Dauer des Leerlaufbetriebs und das Ausschalten des Werkzeuges im Rahmen dieser Zeit zu berücksichtigen. Damit kann die Belastung während der ganzen Arbeitszeit deutlich reduziert werden.

Doppelisolierung

Für eine maximale Sicherheit des Benutzers werden unsere Geräte so konstruiert, damit sie den gültigen europäischen Vorschriften (EN- Normen) entsprechen. Geräte mit Doppelisolierung sind mit dem internationalen Symbol des doppelten Quadrats gekennzeichnet. Solche Geräte dürfen nicht geerdet werden und zu ihrer Speisung reicht ein Kabel mit zwei Adern aus. Die Geräte sind nach der Norm EN 55014 abgeschirmt.

Verwendung

Die Maschine ist bestimmt für Trennung, Schruppbearbeitung und Bürsten von Metall- und Steinmaterialien ohne Wasserverwendung. Für eine nicht bestimmungsgemäße Verwendung haftet der Benutzer selbst.

Schutzelemente und ihre Montage

Die Schleifmaschine darf nur mit der aufgesetzten Schutzhaube verwendet werden!



Achtung! Verletzungsgefahr durch einen Stromschlag. Ziehen Sie vor jeder Manipulation mit der Maschine den Stecker von der Steckdose ab!

Schutzhaube



Achtung! Ein Bestandteil der Standardausrüstung der Winkelschleifmaschine ist die Schutzhaube, die ausschließlich für eine Arbeit mit Schleifscheiben bestimmt ist.

Zum Schneiden mit der Winkelschleifmaschine ist es notwendig, die Winkelschleifmaschine mit der Schutzhaube für die Arbeit mit den Schneidscheiben auszustatten, die Sie im Handelsnetz unter der Best.-Nr. 00 763 301 für $\varnothing 125$ mm kaufen. Durch die Nichtverwendung dieser Haube stellen Sie sich einem erhöhten Unfallrisiko aus und die Firma Narex übernimmt bei der Nichtverwendung dieser speziellen Haube nicht die Verantwortung für eventuelle Gesundheitsschädigung des

Benutzers oder eines Dritten, die infolge dieser Verletzung der Sicherheitshinweise entstanden ist.

Setzen Sie die Schutzhaube (8a; 8b) auf den Spannhals (6) auf. Sie müssen die Leitansätze (9) in die Nuten am Spannhals einführen. Stellen Sie die Schutzhaube (8a; 8b) in die gewünschte Stellung ein.

Bemerkung. Die Bauform der Schutzabdeckung wurde so entworfen, dass beim Einstellen der Schutzhaube in die gewünschte Stellung kein anderes Werkzeug für die Fixierung in der gewünschten Position benötigt wird.

Achtung! Aus Sicherheitsgründen wird die Klemmschraube (10) im Werk mit dem Moment 3,5 Nm angezogen, so dass die Sicherheitshaube auf dem Spannhals (6) nicht gelockert ist, sondern bei der Überwindung des eingestellten Widerstands mit der Hand gedreht werden kann. Es ist notwendig, bei der aufgesetzten Schutzhaube zu kontrollieren, ob sie auf dem Spannhals nicht gelockert ist (sie darf nicht wackeln). Verwenden Sie für ein eventuelles Nachziehen der Klemmschraube (10) den Sechskantschlüssel $\varnothing 4$ mm (18) und beachten Sie den Anzugsmoment von 3,5 Nm.

Zusatzhandgriff SOFTGRIP

Der Zusatzhandgriff (17) kann aus der linken oder rechten Seite des Getriebegehäuses (5), oder aus der oberen oder unteren Seite des Getriebegehäuses (5) angeschraubt werden. Dank einer speziellen Bauform werden die Schwingungen durch den Zusatzhandgriff (17) reduziert.

Schleif- oder Schneidscheibe spannen



Achtung! Verletzungsgefahr durch einen Stromschlag. Ziehen Sie vor jeder Manipulation mit der Maschine den Stecker von der Steckdose ab!

Montage mit Standard-Spannmutter

Reinigen Sie den unteren Flansch (11) und die Spannmuttern (13), sowie auch die Spannflächen der Schleif- bzw. Schneidscheibe. Setzen Sie den unteren Flansch (11) (mit dem Besatz nach außen) auf die Spindel (7) auf. Setzen Sie die Schleif- bzw. Schneidscheibe (12) auf. Der Besatz des unteren Flansches (11) muss genau in die Öffnung der Schleifscheibe bzw. der Schneidscheibe (12) einrasten. Setzen Sie anschließend die Spannmutter (13) auf die Spindel (7) auf, so dass beim Spannen der Schleifscheibe der Besatz der Spannmutter (15) in Richtung zur Scheibe zeigt. Beim Spannen der Schneidscheibe muss der Besatz der Spannmutter (15) weg von der Scheibe zeigen!

Drücken Sie den Verriegelungsbolzen der Spindel (3) ein.



Achtung! Verwenden Sie den Verriegelungsbolzen nur dann, wenn die Spindel im Stillstand und die Maschine von dem Speisernetz abgezogen sind.

Drehen Sie solange die Schleifspindel an der Schleif-/Schneidscheibe (12)/ die Schleifspindel (7), bis der Verriegelungsbolzen (3) einrastet. Ziehen Sie die Spannmutter (13) mit dem Schlüssel (16) fest.



Achtung! Überprüfen Sie vor dem Einschalten der Maschine, dass die Scheibe zwischen dem unteren Flansch (11) und der Spannmutter (13) nicht frei dreht.

Montage mit Schnellspannmutter

Diese Spannmutter darf nur mit der Hand angezogen ggf. gelöst werden (verwenden Sie kein zusätzliches Spannwerkzeug!). Die Montage der Schleifscheibe erfolgt wie bei der Maschinenausführung ohne Schnellspannmutter mit folgender Abweichung: Drücken Sie auf die Arretierung der Spindel, schwenken Sie den Bügel (19) nach oben. Schrauben Sie die Schnellspannmutter (14) auf und ziehen sie fest. Klappen Sie den Bügel (19) wieder zurück. Der Bügel darf nur zum Span-

nen ggf. Lösen der Schleifscheibe ausgeschwenkt werden. Sonst kann die Schleifscheibe von der Schleifspindel lösen!



Achtung! Ziehen Sie die Schnellspannmutter nicht ohne eine Scheibe fest, damit könnte ihr Mechanismus beschädigt werden!



Achtung! Überprüfen Sie vor dem Einschalten der Maschine, dass die Scheibe zwischen dem unteren Flansch (11) und der Spannmutter (14) nicht frei dreht.

Inbetriebnahme und Bedienung

Überprüfen Sie, ob die Angaben auf dem Herstellerschild mit der tatsächlichen Spannung der Stromquelle übereinstimmen. Das für 230 V bestimmte Werkzeug darf auch an 220/240 V angeschlossen werden.

Einschalten

Schieben Sie die Schaltertaste (1) mit dem Drücken des Daumens nach vorne, damit wird die Maschine eingeschaltet. Wenn Sie auf den vorderen Teil der Schaltertaste (1) drücken, kommt es zur Arretierung des Schalters in eingeschalteter Stellung.

Ausschalten

Mit dem Loslassen der Schaltertaste (1) kehrt die Schaltertaste in die Ausgangsstellung zurück, womit die Maschine ausgeschaltet wird. Wenn die Schaltertaste (1) in der eingeschalteten Stellung arretiert ist, löst sich die Taste durch das leichte Drücken des hinteren Teils der Schaltertaste, diese kehrt nachfolgend in die Ausgangsstellung zurück, womit die Maschine ausgeschaltet wird.

Motorelektronik

Begrenzung des Anlassstroms

Der elektronisch gesteuerte stufenlose Anlauf stellt einen Anlauf der Maschine ohne einen Rückschlag sicher. Durch den begrenzten Anlassstrom der Maschine reicht eine Sicherung von 16 A aus.

Ausschalten beim Rückschlag

Bei einer abrupten Absenkung der Drehzahlen, z.B. bei der Verklemmung der Scheibe im Schnitt, wird die Stromzufuhr zum Motor unterbrochen. Für die Wiederinbetriebnahme ist die Maschine zuerst auszuschalten und neu einzuschalten.

Schutz vor wiederholtem Einschalten

Es hindert einen unkontrollierten Anlauf der Maschine nach der Unterbrechung der Stromzufuhr. Für die Wiederinbetriebnahme ist die Maschine zuerst auszuschalten und neu einzuschalten.

Vorwahl der Drehzahlen (EBU 125-14 CE)

Mittels der Drehzahlregulierung (4) können die Drehzahlen stufenlos vorgewählt werden:

1	3 500 U/min
2	4 600 U/min
3	6 000 U/min
4	7 600 U/min
5	8 900 U/min
6	11 000 U/min

Die gewünschten Drehzahlen sind von der verwendeten Scheibe und dem verarbeiteten Material abhängig.

Konstante Elektronik

Die konstante Elektronik hält die Drehzahlen bei einem Leerlauf und bei einer Belastung auf einem etwa gleichen Wert (konstant). Damit wird ein gleichmäßiger Arbeitsvorschub erzielt.

Temperaturabhängiger Überlastschutz

Zum Schutz vor einer Überhitzung schaltet die Sicherheitselektronik beim Erreichen einer kritischen Temperatur in den Kühlbetrieb um. Der Motor läuft dann ca. mit Halbdrehzahlen und die konstante Elektronik wird deaktiviert.

Nach dem Abkühlen, in ca. 10–20 s, ist die Maschine wieder betriebsbereit und voll belastbar.

Bei betriebswarmen Maschinen reagiert der Wärmeschutz dementsprechend früher.

Schleif- und Schneidscheiben



Die angeführten Werte dürfen nicht niedriger sein, als die in den technischen Parametern in dieser Anleitung angegebenen Werte.

Man darf Scheiben mit einer erlaubten Kreisgeschwindigkeit von 80 m/s und höher verwenden.

Lassen Sie zur Prüfung die neuen Scheiben ca. 1 Minute leerlaufen. Verwenden Sie nicht die nicht ausgewuchten und schwingenden Scheiben und scheiden Sie solche Scheiben aus.

Schützen Sie die Scheiben vor Anprallen, Schlägen und Schmierfett.

Bei dem Verschleiß der Schleif- und Schneidscheiben empfindet sich, sie zu erneuern. Damit bleibt die optimale Schleif- ggf. Schneidleistung eingehalten (die optimale Kreisgeschwindigkeit der Schleif- oder Schneidscheiben).

Wartung und Service



Achtung! Verletzungsgefahr durch einen Stromschlag. Ziehen Sie vor jeder Manipulation mit der Maschine den Stecker von der Steckdose ab!

Die Lüftungsöffnungen des Motorgehäuses (2) dürfen nicht verstopfen.

Der Austausch des Kabels darf nur in einer fachlichen Elektrowerkstatt, die über die Berechtigung zur solchen Arbeiten verfügt, durchgeführt werden.

Nach ca. 200 Betriebsstunden sind folgende Arbeiten durchzuführen:

Die Kontrolle der Bürstenlänge. Bürsten kürzer als 5 mm sind zu erneuern.

Wenn die Bürsten verschlissen sind, schaltet sich die Maschine automatisch aus. Zur Wartung ist die Maschine in die Servicewerkstatt zu schicken.

Der Austausch des Schmierfett im Getriebegehäuse und in den Lagern.



Achtung! Hinsichtlich der Sicherheit bei einem Unfall durch einen Stromschlag und Einhaltung der Schutzklasse, müssen alle Wartungs- und Servicearbeiten, bei denen die Demontage des Maschinengehäuses erforderlich ist, nur im autorisierten Servicestützpunkt durchgeführt werden!

Die aktuelle Liste der autorisierten Servicestützpunkte finden Sie unter www.narex.cz im Abschnitt „Servicestellen“.

Zubehör

Das entsprechende Zubehör für dieses Elektrowerkzeug ist als übliche Ware in allen Laden mit Elektrowerkzeugen erhältlich.

Lagerung

Die verpackte Maschine kann im trockenen Lager ohne Heizung gelagert werden, wo die Temperatur nicht unter -5 °C sinkt.

Die unverpackte Maschine nur im trockenen Lager aufbewahren, wo die Temperatur nicht unter +5 °C sinkt und wo eine abrupte Temperaturschwankung verhindert wird.

Entsorgung

Die Elektrowerkzeuge, das Zubehör und Verpackungen sollten zu einer erneuten Verwertung, welche die Umwelt nicht beschädigt, abgegeben werden.

Nur für EU-Länder:

Die Elektrowerkzeuge nicht in den Kommunalabfall werfen! Gemäß der europäischen Richtlinie 2002/96/EG über alte Elektro- und Elektronikgeräte und ihre Durchsetzung in den nationalen Gesetzen muss ein unbenutzbares auseinandergelagertes Elektrowerkzeug zu einer erneuten Verwertung, welche die Umwelt nicht beschädigt, gesammelt werden.

Garantie

Auf unsere Geräte gewähren wir eine Garantie auf Material- oder Fertigungsmängel gemäß den gesetzlichen Bestimmungen des gegebenen Landes, mindestens jedoch 12 Monate. In den Staaten der Europäischen Union beträgt die Garantiezeit 24 Monate bei einer ausschließlichen privaten Verwendung (mit einer Rechnung oder einem Lieferschein nachgewiesen). Schäden, die sich aus einem natürlichen Verschleiß, Überlastung, nicht richtiger Verwendung ergeben, bzw. Schäden, verursacht durch den Benutzer oder mit einer Verwendung im Widerspruch zu der Bedienungsanleitung, oder Schäden, die beim Einkauf bekannt waren, sind aus der Garantie ausgeschlossen.

Anmerkung

Aufgrund der ständigen Forschungs- und Entwicklungsarbeiten sind Änderungen der hierin gemachten technischen Angaben vorbehalten.

Konformitätserklärung

Wir erklären, dass diese Anlage die Anforderungen folgender Normen und Richtlinien erfüllt.

Sicherheit:

EN 60745-1; EN 60745-2-3

Richtlinie 2006/42/EC

Elektromagnetische Verträglichkeit:

EN 55014-1; EN 55014-2; EN 61000-3-2; EN 61000-3-3

Richtlinie 2004/108/EC

RoHS:

Richtlinie 2011/65/EU



Narex s.r.o.
Chelčického 1932
470 01 Česká Lípa

Maciej Stajkowski
Geschäftsführer der Gesellschaft
02. 03. 2015

Amoladora angular EBU 125-12 C, EBU 125-14 C, EBU 125-14 CE

Instrucciones de uso originales (ES)

Tabla de materias

Descripción del equipo	32
Especificaciones técnicas.....	32
Instrucciones de seguridad generales.....	32
Instrucciones especiales de seguridad	33
Información sobre el nivel de ruido y vibraciones	35
Aislamiento doble	35
Utilización.....	36
Elementos de protección y montajes de éstos	36
Ajuste del disco de rectificad o el disco de corte	36
Electrónica del motor.....	36
Puesta en funcionamiento	37
Discos rectificadores y de corte.....	37
Mantenimiento y servicio.....	37
Almacenamiento.....	37
Reciclaje.....	37
Garantía.....	37
Declaración de conformidad	38

Descripción del equipo

- 1.....Pulsador
- 2.....Orificios de ventilación
- 3.....Gorrón de bloqueo del huso
- 4.....Programación del número de revoluciones
- 5.....Caja de cambio
- 6.....Cuello de sujeción
- 7.....Huso
- 8a.....Cubierta protectora para rectificad o
- 8b.....Cubierta protectora para corte*
- 9.....Salientes-guía
- 10.....Tornillo de compresión
- 11.....Brida inferior
- 12.....Disco*
- 13.....Tuerca de sujeción*
- 14.....Tuerca de reacción rápida/Quick-action nut*
- 15.....Colocación de la tuerca de fijación
- 16.....Llave
- 17.....Agarradera adicional
- 18.....Llave de seis bocas de \varnothing 4 mm
- 19.....Estribo

*) Los accesorios ilustrados o descritos no necesariamente son parte del suministro..

Especificaciones técnicas

Modelo	EBU 125-12 C	EBU 125-14 C	EBU 125-14 CE
Tensión de alimentación (V)	230	230	230
Frecuencia de la red (Hz)	50-60	50-60	50-60
Potencia absorbida (W)	1 200	1 400	1 400
Revoluciones en vacío (min ⁻¹)	10 500	11 000	3 500-11 000
Muela abrasiva / de corte \varnothing max. (mm)	125	125	125
Agarradera adicional SOFTGRIP	✓	✓	✓
Velocidad perimétrica (m/s)	80	80	80
Rosca de husillo de ajuste	M 14	M 14	M 14
Limitación de corriente inicial	✓	✓	✓
Selección del número de revoluciones	x	x	✓
Electrónica constante	✓	✓	✓
Protección termal	✓	✓	✓
Peso sin herramientas (kg)	2,3	2,3	2,3
Clase de protección	II / \square	II / \square	II / \square

Instrucciones de seguridad generales



¡ADVERTENCIA! Lea todas las instrucciones de seguridad y el manual completo. La violación de todas las siguientes instrucciones puede ocasionar accidentes por contacto con corriente eléctrica, puede originar un incendio y/o causar graves lesiones a las personas.

Guarde cuidadosamente todas las instrucciones y el manual para su uso futuro.

La denominación «herramienta eléctrica», utilizada en las presentes instrucciones de advertencia significa una herramienta eléctrica, que se alimenta (toma móvil) de la red eléctrica, o herramienta, que se alimenta de baterías (sin toma móvil).

1) Seguridad del medio laboral

a) **Mantenga limpio y bien iluminado el puesto de trabajo.** El desorden y la oscuridad suelen ser la causa de accidentes en el puesto de trabajo.

b) **No utilice herramientas eléctricas en un medio con peligro de explosión, en los que haya líquidos inflamables, gases o polvo.** En la herramienta eléctrica se producen chispas, que pueden inflamar polvo o vapores.

c) **Al utilizar la herramienta eléctrica, impida el acceso de niños y otras personas al lugar.** Si usted es interrumpido en la actividad que realiza, esto puede disociarlo de ella.

2) Seguridad de manipulación con electricidad

a) **La clavija de la toma móvil de la herramienta eléctrica tiene que responder a las características del enchufe de la red. Nunca repare la clavija de manera alguna. Nunca utilice adaptadores de enchufe con herramientas, que tengan conexión de protección a tierra. Las clavijas, que no sean destruidas por reparaciones y los enchufes correspondientes limitan el peligro de accidentes por contacto con la electricidad.**

b) **Evite el contacto del cuerpo con objetos conectados a tierra, por ejemplo, tubos, cuerpos de calefacción**

central, cocinas y neveras. *El peligro de accidente con corriente eléctrica aumenta cuando su cuerpo entra en contacto con la tierra.*

- c) **No exponga la herramienta eléctrica a la lluvia, humedad o a que se moje.** *Si la herramienta eléctrica se moja, aumentará el peligro de accidente por contacto con electricidad.*
- d) **No utilice la toma móvil para otros fines. Nunca cargue o tire de la herramienta eléctrica por la toma, ni nunca extraiga la clavija del enchufe tirándola de la toma. Proteja la toma contra el calor, grasa, piezas móviles y con bordes afilados.** *Las tomas dañadas o enredadas aumentan el peligro de accidente con electricidad.*
- e) **Si la herramienta eléctrica es utilizada en exterior, use un cable alargador adecuado para exteriores.** *Con el uso del cable alargador para exteriores se reduce el peligro de accidente con electricidad.*
- f) **Si la herramienta eléctrica es utilizada en un medio húmedo, use una alimentación con un protector de corriente (RCD).** *Utilizando un RCD, se reduce el peligro de accidente con electricidad.*

3) Seguridad de las personas

- a) **Al utilizar la herramienta eléctrica, sea prudente y ponga atención a lo que esté haciendo, concéntrese y actúe con cordura.** *Si está cansado o está bajo los efectos del alcohol, drogas o medicinas, no trabaje con la herramienta eléctrica. Un mínimo descuido al utilizar la herramienta eléctrica puede originar un grave accidente de personas.*
- b) **Utilice medios de protección. Siempre utilice protección de la vista.** *Los medios de protección, utilizados de conformidad con las condiciones laborales, como p.ej., respiradores, calzado de seguridad antideslizante, coberturas de la cabeza, o protectores de ruido, pueden reducir el peligro de lesiones de personas.*
- c) **Evite un encendido casual. Cerciórese de que el pulsador esté en posición de apagado cuando vaya a introducir la clavija en el enchufe y/o cuando vaya a cambiar las baterías, o porte las herramientas.** *Asimismo, la causa de accidentes puede ser también el portar una herramienta con el dedo puesto en el pulsador, o el conectar la clavija con el pulsador en posición de encendido.*
- d) **Antes de encender una herramienta, retire todos los instrumentos de calibración o llaves.** *El dejar un instrumento de calibración o una llave fija a una parte giratoria de una herramienta eléctrica puede ser la causa de lesiones de personas.*
- e) **Trabaje hasta donde tenga alcance con seguridad. Mantenga siempre una posición estable y equilibrio.** *De esta manera podrá tener un dominio pleno de la herramienta eléctrica en situaciones imprevistas.*
- f) **Use ropa adecuada. No utilice ropa holgada ni joyas.** *Procure mantener el cabello, la ropa y los guantes a una distancia prudencial de las partes móviles. La ropa holgada, joyas y el cabello largo pueden ser atrapados por las partes móviles.*
- g) **Si se disponen de medios para conectar equipos de extracción y recogida de polvo, cerciórese de que éstos estén bien conectados y de usarlos correctamente.** *El uso de tales equipos puede reducir el peligro causado por la presencia de polvo.*

4) Uso de herramientas eléctricas y cuidados de éstas

- a) **No sobrecargue la herramienta eléctrica. Utilice la herramienta correcta, que esté destinada para el trabajo realizado.** *Una herramienta eléctrica adecuada trabajará mejor y de una manera más segura en la labor para la que ha sido diseñada.*
- b) **No utilice una herramienta eléctrica, que no se pueda**

encender y apagar mediante el pulsador. *Cualquiera herramienta eléctrica que no se pueda operar a través del pulsador, constituye un peligro y hay que repararla.*

- c) **Desconecte la herramienta sacando la clavija del enchufe, y/o desconectando la batería, antes de hacer cualquier calibración, cambio de accesorios, o antes de guardar una herramienta eléctrica, que no se esté utilizando.** *Estas medidas de seguridad, preventivas reducen el peligro de un encendido casual de la herramienta eléctrica.*
 - d) **La herramienta eléctrica que no se esté utilizando, aléjela del alcance de los niños y no permita que la utilicen personas que no hayan sido instruidas, sobre el uso de la misma.** *La herramienta eléctrica constituye un peligro en manos de usuarios inexpertos.*
 - e) **Dé mantenimiento a la herramienta eléctrica. Revise la calibración de las partes móviles y su movilidad, fíjese si hay grietas, piezas partidas y cualquier otra situación, que pueda afectar el funcionamiento de la herramienta eléctrica. Si está deteriorada, mándela a reparar antes de volverla a usar.** *Muchos accidentes se producen por un mantenimiento insuficiente de la herramienta eléctrica.*
 - f) **Mantenga afilados y limpios los instrumentos de corte.** *Los instrumentos de corte afilados correctamente y limpios tienen menos probabilidad de que se enreden con el material o se bloqueen, el trabajo con ellos se controla con más dominio.*
 - g) **Utilice herramientas eléctricas, accesorios, instrumentos de trabajo y otros instrumentos, que sean conformes a las presentes instrucciones, y de la forma que haya sido recomendada para una herramienta eléctrica, concreta, tomándose en cuenta las condiciones de trabajo y el tipo de trabajo realizado.** *El uso de una herramienta eléctrica para realizar otras actividades que no sean las concebidas, pueden originar situaciones de peligro.*
- ### 5) Servicio de reparación
- a) **Confíe la reparación de su herramienta eléctrica a un personal cualificado, quien utilizará piezas de repuesto idénticas.** *De esta manera se garantiza el mismo nivel de seguridad que tenía la herramienta antes de su reparación.*

Instrucciones especiales de seguridad

Informaciones de seguridad conjuntas para labores de trabajo de rectificado, rectificado de superficie plana, rectificado con cepillo de hierro, o corte abrasivo:

- a) **Esta herramienta electromecánica ha sido diseñada para usarla como amoladora, rectificadora de superficie plana, rectificadora con cepillo de hierro, o herramienta de corte.** *Lea todas las advertencias de seguridad, instrucciones, ilustraciones y especificaciones referidas a esta herramienta electromecánica. La violación de todas las instrucciones indicadas abajo puede tener como resultado un accidente con corriente eléctrica, incendio y/o lesiones graves.*
- b) **No se recomienda pulir con esta herramienta.** *La realización de labores para las que la herramienta no está diseñada puede crear una situación de riesgo y causar lesiones a las personas.*
- c) **No utilice accesorios, que no hayan sido diseñados expresamente y recomendados por el fabricante de la herramienta.** *El mero hecho de que el accesorio se puede conectar a su herramienta no garantiza su funcionamiento seguro.*

- d) **Las revoluciones nominales del accesorio tienen que ser por lo menos iguales que las revoluciones máximas, indicadas en la herramienta.** *El accesorio, que trabaje a más revoluciones que las revoluciones, se puede partir a la mitad o en varias partes.*
- e) **El diámetro exterior y el espesor de su accesorio debe estar entre los límites del rango nominal para su herramienta electromecánica.** *Un accesorio de un tamaño inadecuado no podrá ser lo suficientemente protegido ni manipulado.*
- f) **Las dimensiones de la sujeción de los discos, bridas, los platos de apoyo u otras partes de su accesorio tienen que ser los adecuados para el uso de la herramienta.** *El accesorio con orificios de sujeción, que no concuerde con las dimensiones de montaje de la herramienta electromecánica, no tendrá equilibrio, puede vibrar excesivamente y hacer que se pierda el control sobre.*
- g) **No utilice un accesorio deteriorado. Antes de usar el accesorio, revise lo siguiente: si hay grietas en los discos de pulir y si las bases de apoyo están agrietadas, desgarradas o extremadamente gastadas y si los cepillos de hierro tienen los alambres flojos o partidos. Si el accesorio o la herramienta se caen, revíselos o monte un accesorio no dañado. Una vez hecha la revisión y montado el accesorio, colóquese, al igual que las personas de los alrededores, fuera del área del accesorio rotatorio y deje en baja la herramienta, a altas revoluciones, durante un minuto. Durante este período de prueba, el accesorio que esté deteriorado, por lo general se parte a la mitad o en varios pedazos.**
- h) **Utilice medios de protección. En dependencia del uso, utilice un protector para la cara, gafas protectoras o gafas de seguridad. Utilice proporcionalmente máscara antipolvo, protectores de ruido, guantes y ceñideras capaces de retener las partículas del abrasivo o la pieza labrada.** *La protección de la vista tiene que ser capaz de retener las partículas volantes que se desprenden al realizar diferentes labores. El respirador o la máscara antipolvo tienen que ser capaz de filtrar las partículas que se desprenden durante la actividad que usted realiza. El exponerse durante largo tiempo a un ruido de gran intensidad puede ocasionar pérdida del oído.*
- i) **Haga que las personas de los alrededores se mantengan a una distancia de seguridad del puesto de trabajo. Todo el que entre en el área de trabajo tiene que utilizar medios de protección.** *Las partículas de una pieza labrada o un accesorio deteriorado pueden saltar y ocasionar lesiones, incluso fuera totalmente del área de trabajo.*
- j) **Al realizar un trabajo en el que el instrumento de corte pudiera entrar en contacto con una instalación eléctrica encubierta o con la propia alimentación móvil, coja la herramienta solamente por los lugares de sujeción con aislamiento.** *Cuando el instrumento de corte entra en contacto con un conductor «con corriente», la corriente llega las partes metálicas y accesibles de la herramienta, dando lugar a un accidente del usuario por contacto con corriente eléctrica.*
- k) **Ponga la alimentación móvil fuera del alcance del instrumento rotario.** *Si usted pierde el control, la alimentación móvil se puede partir o reafilar y su mano puede ser atraída por el instrumento rotatorio.*
- l) **Nunca coloque la herramienta electromecánica cuando el instrumento esté en movimiento.** *El instrumento rotatorio se puede enredar con la superficie y hacer que usted pierda el control sobre la herramienta.*
- m) **Nunca ponga en funcionamiento la herramienta electromecánica cuando la vaya a trasladar hacia donde está usted.** *Cualquier contacto fortuito que se produzca*

con el instrumento rotatorio puede desgarrar su ropa, atraer el instrumento hacia su cuerpo.

- n) **Limpie con regularidad los orificios de ventilación de la herramienta.** *El ventilador del motor extrae el polvo, que está dentro de la caja y la gran acumulación de polvo puede constituir un peligro.*
- o) **No trabaje con la herramienta electromecánica cerca de materiales inflamables.** *Estos materiales se podrían encender con las chispas.*
- p) **No utilice accesorios que requieran de enfriamiento por líquido.** *El uso de agua u otros líquidos de enfriamiento puede causar un accidente o la muerte por contacto con electricidad.*

Salto en sentido contrario al sentido de giro y advertencias al respecto

El salto en sentido contrario al sentido de giro es una reacción repentina ante el encogimiento o bloqueo del disco rotatorio, plato de apoyo, cepillo u otro instrumento. El encogimiento o atascamiento da lugar a un paro repentino del instrumento rotatorio y esto a la vez hace que el instrumento descontrolado se mueva en sentido contrario a las revoluciones del instrumento, en un punto de atascamiento.

Ejemplo: si el disco lijador se encoge o bloquea en la el borde del disco que entra en el punto de encogimiento puede llegar hasta la superficie del material y hacer que el disco salga con presión hacia arriba o que sea lanzado. En dependencia del sentido del movimiento del disco en el punto de atascamiento, el mismo puede saltar en dirección al usuario o en sentido contrario a éste. En estos casos, los discos lijadores se pueden también partir.

El salto en sentido contrario al sentido de giro es el resultado de un uso incorrecto de la herramienta electromecánica y/o de procedimientos de trabajo inadecuadamente, lo cual se puede evitar cumpliendo al pie de la letra las medidas de seguridad descritas a continuación.

- a) **Sostenga firmemente la herramienta y mantenga una postura correcta de su cuerpo y los brazos para ser capaz de resistir la fuerza del salto en sentido contrario al sentido de giro. Si la herramienta cuenta con equipamiento para controlar al máximo el salto en sentido contrario al sentido de giro o el momento de torsión como reacción al ponerla en funcionamiento.** *El usuario es capaz de revisar el momento de torsión de reacción y la fuerza del salto en sentido contrario al sentido de giro si cumple correctamente con las medidas de seguridad.*
- b) **Nunca acerque las manos al instrumento rotatorio.** *El instrumento puede lanzar su mano al producirse el salto en sentido contrario al sentido de giro.*
- c) **No esté en las áreas donde la herramienta tenga alcance debido a un salto en sentido contrario al sentido de giro.** *El salto en sentido contrario al sentido de giro tira la herramienta en sentido contrario al movimiento del disco en el punto de atascamiento.*
- d) **Tenga sumo cuidado con el desbastado de esquinas, bordes agudos y otros. Evite que el instrumento salte y se bloquee.** *Las esquinas y los bordes agudos, o los saltos tienden a bloquear el instrumento rotatorio, lo cual hace que se pierda el control, o puede producir un salto en sentido contrario al sentido de giro.*
- e) **No conecte a la herramienta un disco de corte y tallado de transmisión por cadena, o un disco de corte dentado.** *Estos discos producen un salto en sentido contrario al sentido de giro y pérdida del control.*

Advertencias de seguridad específicamente para labores de rectificado y corte abrasivo:

- a) **Utilice únicamente tipos de discos, que sean recomendados por el fabricante y una cubierta protectora dise-**

ñada para el tipo de disco seleccionado. Los discos para los que no haya sido diseñada una herramienta electromecánica no podrán ser cubiertos de forma adecuada, por lo tanto son un peligro.

- b) **La cubierta protectora tiene que quedar bien fija a la herramienta electromecánica y puesta en posición correcta para garantizar una máxima seguridad, de manera tal que quede descubierta una parte mínima del disco en sentido del usuario.** La cubierta protectora ayuda a proteger al usuario de las partículas de metal que salen del disco y de un contacto casual con el disco.
- c) **Los discos hay que utilizarlos solamente para los usos recomendados. Ejemplo: no afile con el lateral del disco de corte.** Los discos abrasivos de corte están concebidos para corte periférico, la fuerza lateral, que actúa sobre los discos los podría destrozar.
- d) **Utilice siempre bridas de discos no deterioradas y que sean de una medida adecuada y que se correspondan con la forma del disco escogido por usted.** Unas bridas correctas del disco lo sostienen disminuyendo así la posibilidad de que éste se parta. Las bridas para corte se pueden diferenciar de las bridas para rectificado.
- e) **No utilice discos desgastados, que originalmente eran de dimensiones mayores, para herramientas electromecánicas más grandes.** Los discos concebidos para herramientas electromecánicas más grandes no son adecuados para una mayor cantidad de revoluciones de una herramienta más pequeña y se pueden partir.

Advertencias de seguridad adicionales, específicamente para labores de corte abrasivo:

- a) **No empuje el disco de corte y no haga una presión excesiva sobre él. No trate de hacer un corte extremadamente profundo.** Cuando el disco está sobrecargado, aumenta la carga y el disco tiende a encorvarse o atascarse.
- b) **No exponga su cuerpo en la línea delantera y trasera del disco rotatorio.** En el momento en que el disco se mueve en sentido contrario a su cuerpo, en el punto de trabajo, el salto en sentido contrario al sentido de giro puede hacer que la herramienta electromecánica y el disco girando le caiga directamente a usted.
- c) **Si el disco se atasca o el corte se interrumpe por cualquier razón, apague la herramienta electromecánica y sosténgala sin que se mueva hasta que el disco pare.** Nunca intente sacar el disco del corte si está en movimiento, de lo contrario puede producirse un salto en sentido contrario al sentido de giro. Compruebe la situación y tome medidas para que el disco no se pueda atascar.
- d) **No siga cortando en la pieza labrada. Deje que el disco alcance todas las revoluciones y comience a cortar con cuidado.** Si usted vuelve a arrancar la herramienta con el disco en el corte, el disco se puede atascar, salir poco a poco hacia arriba o saltar en sentido contrario al sentido de giro.
- e) **Asegure los paneles y otras piezas grandes de unidades labradas para reducir el peligro de que el disco se atasque y salte en sentido contrario al sentido de giro.** Las piezas labradas grandes tienen tendencia a encorvarse por su propio peso. Los apoyos tienen que colocarlos debajo de la pieza labrada, cerca de la línea de corte y cerca de los bordes de la pieza labrada, a ambos lados del disco.
- f) **Ponga especial atención a la hora de hacer un «corte en una cavidad» en paredes terminadas u otras áreas sin salida.** Un disco penetrante puede hacer un corte en tuberías de gas o de agua, en objetos o instalaciones

eléctricas o puede saltar en sentido contrario al sentido de giro.

Advertencias de seguridad específicamente para labores de trabajo de rectificado plano:

- a) **No utilice un papel de esmeril grande para el plato de rectificado.** Al seleccionar el papel de esmeril, rijase por las recomendaciones del fabricante. Un papel de esmeril, que sobresalga por el disco de rectificado corre el peligro de desgarrarse, además, el disco se puede atascar y saltar en sentido contrario al sentido de giro.

Advertencias de seguridad específicamente para labores de trabajo de rectificado con cepillo de hierro:

- a) **Tenga en cuenta que cuando se realiza una actividad corriente, se desprenden cerdas del cepillo. No sobrecargue las cerdas con una carga excesiva del cepillo.** Las cerdas metálicas penetran con facilidad en la ropa y/o en la piel.
- b) **Si para el rectificado con cepillo de hierro está recomendado utilizar una cubierta protectora, cerciórese de que no haya ningún contacto entre el disco de alambre o el cepillo y la cubierta protectora.** El disco de alambre o el cepillo puede aumentar de diámetro cuando trabaja bajo los efectos de carga y fuerza centrífuga.

Información sobre el nivel de ruido y vibraciones

Los valores fueron medidos de conformidad con la EN 60745.

Nivel de presión acústica $L_{pA} = 90,2 \text{ dB (A)}$.

Nivel de potencia acústica $L_{WA} = 101,2 \text{ dB (A)}$.

Imprecisión de medición $K = 2 \text{ dB (A)}$.



¡ATENCIÓN! ¡En el trabajo hay ruido!

¡Use protección para los oídos!

El valor de vibraciones calculado, que influye en las manos y brazos $a_h = 2,64 \text{ m.s}^{-2}$.

Imprecisión de medición $K = 1 \text{ m.s}^{-2}$.

Los valores de emisión indicados (vibración, ruido) se han medido conforme a las condiciones de la norma EN 60745 y sirven para la comparación de máquinas. Son adecuados para una evaluación provisional de los valores de vibración y ruido en la aplicación.

Los valores de emisión indicados representan las aplicaciones principales de la herramienta eléctrica. No obstante, si se emplea la herramienta eléctrica para otras aplicaciones, con otras herramientas o con un mantenimiento insuficiente, puede aumentar notablemente los valores de vibración y ruido en todo el tiempo de trabajo.

También se tienen que tener en cuenta los tiempos de marcha en vacío y de inactividad de la máquina para obtener una evaluación exacta durante un tiempo fijado, pues el valor obtenido en la medición incluyendo estos tiempos puede resultar mucho más bajo.

Aislamiento doble

Para garantizar la máxima seguridad a los usuarios, nuestras herramientas están construidas de tal modo que satisfagan las reglamentaciones europeas vigentes (norma EN). Los aparatos con un aislamiento doble se indican a escala internacional con un doble cuadrado. Este tipo de herramientas no deben conectarse a una toma de tierra y para su alimentación es suficiente un cable de dos hilos. Las herramientas se han desarrollado de conformidad con la norma EN 55014.

Utilización

La máquina está diseñada para la división, desbastado y cepillado de materiales de metal y piedra sin el uso de agua. Para la división de piedra deben emplearse los carros guía. El usuario será el único responsable en caso de uso indebido de la máquina.

Elementos de protección y montajes de éstos

¡La rectificadora se puede utilizar únicamente con la cubierta protectora puesta!



¡Atención! Riesgo de accidente por corriente eléctrica. Antes de cualquier manipulación con el utilillaje saque la enchufe macho de la enchufe hembra.

Cubierta protectora



¡Atención! La cubierta protectora, que está destinada exclusivamente para trabajar con el disco de rectificado, es parte del equipamiento estándar de la rectificadora angular.

Para hacer cortes con la rectificadora es sumamente necesario ponerle una cubierta protectora a la rectificadora para trabajar con discos de corte, la cual usted puede adquirir en la red comercial con el No. 00 763 301 para 125 mm de ϕ . De no utilizar la mencionada cubierta al hacer un corte, usted se expondrá a un gran peligro de accidente, por lo tanto, la firma Narex no asume en este caso la responsabilidad del no uso de la cubierta especial para cortes y una eventual afectación de la salud del usuario o de otras personas lesionadas, por no cumplir con las instrucciones de seguridad.

Coloque la cubierta protectora (8a; 8b) en el cuello de sujeción (6). Usted tiene que colocar los salientes guía (9) en las ranuras del cuello de sujeción. Coloque la cubierta protectora (8a; 8b) en la posición de trabajo adecuada.

Observación: La estructura de la cubierta protectora ha sido diseñada de manera tal que, al regular la cubierta protectora y ponerla en la posición requerida, no haya que utilizar ningún instrumento para fijarla en la posición deseada.

¡Atención! Por razones de seguridad, el tornillo de compresión (10) se aprieta en la producción con un momento de 3,5 Nm, a fin de que la cubierta protectora no quede libre en el cuello de sujeción (6), pero el mismo se puede hacer girar manualmente aumentando la resistencia regulada. Es sumamente necesario revisar la cubierta protectora colocada para ver si ha quedado floja (no puede moverse) en el cuello de sujeción. Para hacer girar el tornillo compresión (10), utilice una llave de seis bocas de un ϕ de 4 mm (18) y revise el momento de compresión de 3,5 Nm.

Agarradera adicional SOFTGRIP

La agarradera adicional (17) se puede atornillar por la parte derecha o izquierda de la caja de cambio (5), o por la parte superior de la caja de cambio (5). Las vibraciones producidas por la agarradera adicional (17) se reducen con la ayuda de una estructura especial.

Ajuste del disco de rectificado o el disco de corte



¡Atención! Riesgo de accidente por corriente eléctrica. Antes de cualquier manipulación con el utilillaje saque la enchufe macho de la enchufe hembra.

Montaje con la tuerca de sujeción

Limpie la brida inferior (11) y la tuerca de compresión (13), así como también las superficies de compresión del disco de rec-

tificado, respectivamente, del disco de corte. Coloque la brida inferior (11) (colocarla en dirección hacia afuera) en el huso (7). Coloque el disco de rectificado, respectivamente, de corte (12). Al colocarse la brida inferior (11) ésta tiene que encajar exactamente en el orificio del disco de rectificado, respectivamente, del disco de corte (12). A continuación, coloque la tuerca de compresión (13) en el huso (7) para que cuando ajuste el disco de rectificado, la tuerca de ajuste (15) quede colocada en dirección al disco y para que cuando ajuste el disco de corte, la tuerca de ajuste (15) quede en dirección contraria al disco.

Empuje el gorrón de bloqueo del huso (3).



¡Atención! Utilice el gorrón de bloqueo del huso (3), solamente si la el equipo está en estado de reposo y desconectado de la fuente de corriente eléctrica.

Haga girar el disco/husillo hasta que el gorrón de bloqueo del huso (3) enganche. Coloque la llave (16) en la tuerca de sujeción (14) y apriétela (13) fuertemente.



¡Atención! Antes de encender el equipo, compruebe si el disco, que está entre la brida inferior (11) y la tuerca de sujeción (14), gira libremente.

Montaje con la tuerca de reacción rápida/Quick-action nut

La tuerca de sujeción puede apretarse y/o aflojarse sólo manualmente (no usar ningún tipo de la herramienta de sujeción). El montaje del disco de muela abrasiva y/o de corte se realiza de igual modo como en el caso de la máquina sin la tuerca de reacción rápida/Quick-action nut. La diferencia consiste de que al estar bloqueado el husillo la tuerca de reacción rápida/Quick-action nut (14) puede ajustarse sólo manualmente.



! Cuidado! Se prohíbe ajustar la tuerca de reacción rápida/Quick-action nut sin el disco. Peligro de deteriorarse el mecanismo!



¡Atención! Antes de encender el equipo, compruebe si el disco, que está entre la brida inferior (11) y la tuerca de sujeción (14), gira libremente.

Electrónica del motor

Limitación de corriente inicial

El encendido, dirigido electrónicamente, es asegurado sin carácter regresivo. La limitación de corriente inicial posibilita que sea sufi ciente un suministro de 16 A.

Apagado con carácter regresivo

Ante un a repentina disminución de las revoluciones, por ejemplo el bloqueo al dividir o cortar, es interrumpido el acceso de electricidad al motor. Para ponerlo en funcionamiento, la máquina debe ser primeramente apagada y después ser encendida.

Protección ante la puesta en marcha

Evite la puesta en marcha no controlada de la máquina interrumpiendo el acceso de electricidad. Para poner en funcionamiento, la máquina debe ser primeramente apagada y después ser encendida.

Selección del número de revoluciones (EBU 125-14 CE)

Mediante el regulador de revoluciones (4) es seleccionado el número de revoluciones:

1	3 500 min ⁻¹
2	4 600 min ⁻¹
3	6 000 min ⁻¹
4	7 600 min ⁻¹
5	8 900 min ⁻¹
6	11 000 min ⁻¹

El número de revoluciones requerido depende del disco de agudadura y el material usado.

Electrónica constante

La electrónica constante mantiene las revoluciones en marcha en vacío y al estar recargado, aproximándose a la constante. De esta manera se alcanza el avance equilibrado de trabajo.

Protección contra el recargo por calor

Para la protección ante el recalentamiento se enciende el régimen de enfriamiento, mediante la electrónica constante, al ser alcanzado el punto crítico de calor. El motor continúa con revoluciones de aprox. 1/2. Consecuentemente se desactiva la electrónica constante.

Después del enfriamiento en aprox. 10–20 segundos, la máquina está apta para ser puesta en funcionamiento y poder alcanzar su capacidad de recarga.

La protección ante el calor se activa adecuadamente con anterioridad en las máquinas recalentadas por su uso.

Puesta en funcionamiento

Revise si los datos del rótulo de fábrica son conformes a la tensión real de la fuente de energía eléctrica. Las herramientas concebidas para 230 V~ se pueden conectar también en 220/240 V~. Revise si el tipo de enchufe es compatible con el tipo de tomacorriente.

Encendido

Para encender el equipo, accione el pulsador (1) presionándolo hacia adelante. Si usted presiona la parte delantera de la tecla del conmutador (1), el conmutador quedará bloqueado en la posición de encendido.

Apagado

Para apagar el equipo, libere el pulsador (1) y éste retornará a la posición inicial. Si el pulsador está bloqueado (1) en la posición de encendido, presiónelo por su parte trasera, así se liberará y volverá a la posición inicial y el equipo se apagará.

Discos rectificadores y de corte

Compruebe en la etiqueta de los discos la velocidad perimétrica permitida o las revoluciones permitidas.

Cuando en el disco se indiquen las revoluciones permitidas, éstas no pueden ser inferiores a las revoluciones de la rectificadora en vacío.

Se pueden utilizar discos con una velocidad perimétrica permitida de 80 m/s y superior.

Realice una prueba dejando que los nuevos discos de corte rueden durante alrededor de 1 minuto en vacío.

Si los discos vibran o no están equilibrados, no los utilice y deséchelos.

Proteja los discos contra choques, golpes y lubricantes.

Si los discos rectificadores y de corte están gastados hasta las dimensiones indicadas en la cubierta de protección (ver el símbolo de la flecha), le recomendamos que los sustituya. De este modo, conseguirá un afilado, corte u otra acción óptimas (debido a la velocidad perimétrica de los discos rectificadores o de corte).

Mantenimiento y servicio



¡Atención! Riesgo de accidente por choque eléctrico. Antes de realizar cualquier operación con el equipo, ¡desenchufe el cable de la toma!

En ningún caso los orificios de ventilación (2) de la protección del motor podrán atascarse.

El cambio del cable puede efectuarse sólo en un taller eléctrico profesional con la licencia.

Después finalizado 200 horas aproximadamente del servicio hay que efectuar:

Control de la longitud de cepillos. Los cepillos más cortos que 5 mm deberán cambiarse por nuevos.

La máquina se desconectará automáticamente al estar los cepillos gastados. Para el mantenimiento hay que mandar la máquina a la asistencia técnica correspondiente.

Recambio de grasa de lubricación en la caja de cambios y/o en los cojinetes.



¡Atención! Con respecto a la seguridad de la protección contra descargas eléctricas y la conservación de las clases, todos los trabajos de mantenimiento y reparación que requieran del desmontaje de la cubierta de la herramienta, tienen que ser realizados solamente en un centro de servicio autorizado.

La lista actual de los centros de servicio autorizados se puede encontrar en nuestro sitio web www.narex.cz en la sección «Puntos de servicio».

Almacenamiento

Los aparatos embalados se pueden almacenar en almacenes sin calefacción, donde la temperatura no descienda por debajo de -5 °C.

Los aparatos sin embalar únicamente se pueden conservar en almacenes secos, donde la temperatura no baje de los +5 °C y donde estén protegidos de cambios bruscos de temperatura.

Reciclaje

Las herramientas eléctricas, los accesorios y los embalajes controlarse continuamente para que no dañen el medio ambiente.

Únicamente para países de la UE:

¡No deseché las herramientas eléctricas con los desechos domésticos!

Según la Directiva europea 2002/96/CE sobre residuos de aparatos eléctricos y electrónicos y su transposición en las leyes nacionales, las herramientas eléctricas desmanteladas inutilizables deben reunirse para controlar continuamente que no afectan al medio ambiente.

Garantía

Nuestras herramientas disponen de una garantía para los defectos de los materiales o de la fabricación, de conformidad con las normas estipuladas en el país pertinente, con una duración mínima de 12 meses. En los Estados de la Unión Europea, la garantía tendrá una duración de 24 meses para los productos destinados al uso privado (acreditado con la factura o el recibo).

No estarán cubiertos por la garantía los daños derivados del desgaste natural, sobrecarga, una manipulación inadecuada, por ejemplo los daños causados por el usuario o por una utilización contraria a las instrucciones, o los daños conocidos en el momento de la compra.

Las reclamaciones únicamente se aceptarán si el aparato no está desmontado y se devuelven al proveedor o a un servicio técnico autorizado de NAREX. Guarde bien el manual de operación, las instrucciones de seguridad, la lista de piezas de repuesto y el justificante de compra. En caso contrario, se aplicarán siempre las condiciones de garantía actuales.

Observación

Sujeto a modificaciones técnicas como resultado de los continuos trabajos de investigación y desarrollo

Declaración de conformidad

Declaramos que este equipo cumple con los requerimientos de las siguientes normas y directivas.

Seguridad:

EN 60745-1; EN 60745-2-3

Directiva 2006/42/EC

Compatibilidad electromagnética:

EN 55014-1; EN 55014-2; EN 61000-3-2; EN 61000-3-3

Directiva 2004/108/EC

RoHS:

Directiva 2011/65/EU



Narex s.r.o.
Chelčického 1932
470 01 Česká Lípa

Maciej Stajkowski
Apoderado
02-03-2015

Угловой шлифовальный станок EBU 125-12 C, EBU 125-14 C, EBU 125-14 CE Оригинал руководства по эксплуатации (RU)

Содержание

Описание станка.....	40
Технические данные.....	40
Общие правила техники безопасности	40
Специальные указания по технике безопасности	42
Информация об уровне шума и вибрациях	44
Двойная изоляция.....	44
Использование.....	44
Защитные элементы и их монтаж	44
Крепление шлифовального или разрезного диска	44
Ввод в эксплуатацию	45
Электроника двигателя.....	45
Шлифовальные и режущие диски.....	45
Уход и техобслуживание.....	45
Складирование.....	46
Утилизация.....	46
Гарантия.....	46
Сертификат соответствия	46

Описание станка

- 1.....Выключатель
- 2.....Вентиляционные отверстия
- 3.....Блокировочная цапфа шпинделя
- 4.....Предварительный выбор оборотов
- 5.....Коробка передач
- 6.....Крепежная шейка
- 7.....Шпиндель
- 8a.....Защитный кожух для шлифования
- 8b.....Защитный кожух для резания*
- 9.....Направляющие буртики
- 10.....Стяжной болт
- 11.....Нижний фланец
- 12.....Диск*
- 13.....Зажимная гайка*
- 14.....Быстрозажимная гайка*
- 15.....Буртик зажимной гайки
- 16.....Ключ
- 17.....Дополнительная рукоятка
- 18.....Шестигранный ключ \varnothing 4 мм
- 19.....Хомут

***) Не все изображенные или описанные принадлежности входят в обязательном порядке в комплект поставки.**

Технические данные

Модель	EBU 125-12 C	EBU 125-14 C	EBU 125-14 CE
Напряжение питания (В)	230	230	230
Частота (Гц)	50–60	50–60	50–60
Потребляемая (входная) мощность (Вт)	1 200	1 400	1 400
Скорость без нагрузки (мин ⁻¹)	10 500	11 000	3 500–11 000
Шлифовальный/разрезной диск \varnothing макс. (мм)	125	125	125
Дополнительная рукоятка SOFTGRIP	✓	✓	✓
Окружная скорость (м/с)	80	80	80
Резьба крепежного шпинделя	M 14	M 14	M 14
Ограничение пускового тока	✓	✓	✓
Предварительный выбор числа оборотов	✗	✗	✓
Константная электроника	✓	✓	✓
Термозащита	✓	✓	✓
Масса без инструмента (кг)	2,3	2,3	2,3
Класс защиты	II / \square	II / \square	II / \square

Общие правила техники безопасности



ПРЕДУПРЕЖДЕНИЕ! Прочитайте все правила техники безопасности и комплектную Инструкцию. Несоблюдение нижеприведенных указаний может повлечь за собой поражение эл. током, пожар и/или серьезное ранение лиц.

Спрячьте все указания и Инструкцию для возможного повторного прочтения в будущем.

Под выражением «эл. инструмент» подразумеваем во всех нижеприведенных предупреждениях электрическое оборудование, питаемое (через подвижной подводящий кабель) от сети, или оборудование, питаемое от батареи (без подвижной подводящей линии).

1) Безопасность рабочей среды

a) Содержите место работы чистым и хорошо освещенным. Беспорядок и темные места бывают причиной несчастных случаев.

b) Не пользуйтесь эл. оборудованием во взрывоопасной среде, где имеются горючие жидкости, газы или пыль. в эл. оборудовании образуются искры, которые могут зажечь пыль или испарения.

в) Применяя эл. оборудование, предотвратите доступ детей и посторонних лиц. Если вас будут беспокоить, то вы можете потерять контроль над выполняемой операцией.

2) Эл. безопасность

a) Вилка подвижного подводящего кабеля должна соответствовать сетевой розетке. Вилку никогда никаким способом не модифицируйте. с оборудованием, оснащенным защитным соединением с землей, никогда не пользуйтесь никакими приставками. Подлинные вилки и соответствующие

розетки ограничат опасность поражения эл. током.

- б) Избегайте контакта тела с заземленными предметами, как напр. трубопровод, радиаторы центрального отопления, плиты и холодильники. Опасность поражения эл. током выше, когда ваше тело соединено с землей.
 - в) Не подвергайте эл. оборудование воздействию дождя, или влажности. Если в эл. оборудование проникнет вода, растет опасность поражения эл. током.
 - г) Не применяйте подвижной подводящий кабель для любых других целей. Никогда не тащите оборудование за подводящий кабель и не выдергивайте насильно вилку из розетки. Защищайте подводящий кабель от жары, жира, острых кромок и подвижных компонентов. Поврежденные или скрученные кабели повышают опасность поражения эл. током.
 - д) Если эл. оборудование применяется на открытой площадке, пользуйтесь удлинительной подводящей линией, годной для применения наружу. Применение удлинительной подводящей линии, годной для применения вне здания, ограничивает опасность поражения эл. током.
 - е) Если эл. оборудование применяется во влажной среде, пользуйтесь системой питания, защищенной предохранительным выключателем (RCD). Применение RCD ограничивает опасность поражения эл. током.
- 3) Безопасность лиц**
- а) Пользуясь эл. оборудованием, уделяйте внимание как раз выполняемой операции, сосредоточьтесь и раздумывайте трезво. Не работайте с эл. оборудованием, если вы устали или под воздействием опьяняющих средств, спиртных напитков или лекарств. Момент рассеянности при применении эл. оборудования может повлечь за собой серьезное ранение лиц.
 - б) Пользуйтесь защитными средствами. Всегда пользуйтесь средствами защиты глаз. Защитные средства, как напр. респиратор, защитная противоскользкая обувь, твердое покрытие головы или защита слуха, применяемые в согласии с условиями труда, ограничивают опасность ранения лиц.
 - в) Избегайте неумышленного пуска. Убедитесь, что при соединении вилки с розеткой или при установке батарей или транспортировке оборудования выключатель действительно выключен. Транспортировка оборудования с пальцем на выключателе или ввод вилки оборудования в розетку сети питания с включенным выключателем может стать причиной несчастных случаев.
 - г) До включения оборудования уберите все наладочные инструменты или ключи. Наладочный инструмент или ключ, который останется прикрепленным к вращающейся части эл. оборудования, может быть причиной ранения лиц.
 - д) Работайте лишь там, где надежно достаете. Всегда соблюдайте стабильную позицию и балансировку. Таким способом будете лучше управлять эл. оборудованием в непредвиденных ситуациях.
 - е) Одевайтесь подходящим способом. Не пользуйтесь свободной одеждой или украшениями. Следите за тем, чтобы ваши волосы, одежда и перчатки были достаточно далеко от движущихся частей. Свободная одежда, украшения или длинные волосы могут быть захвачены движущимися частями.

ж) Если имеются средства для присоединения оборудования к системе отсасывания и сбора пыли, такие средства должны быть надежно присоединены и должны правильно применяться. Применение таких систем может ограничить опасность, вызванную образующейся пылью.

4) Применение эл. оборудование и забота о нем

- а) Не перегружайте эл. оборудование. Применяйте правильное оборудование, годное для выполняемой операции. Правильное эл. оборудование будет выполнять работы, для которых было сконструировано и предназначено, лучше и более надежно.
 - б) Не применяйте эл. оборудование, которое нельзя включить и выключить от выключателя. Любое эл. оборудование, которым нельзя управлять от выключателя, является опасным и должно быть отремонтировано.
 - в) До начала любой наладки, настройки, замены принадлежностей или хранения неприемлемого эл. оборудования отсоедините эл. оборудование путем отсоединения вилки от сетевой розетки или отсоединением батарей. Эти профилактические правила техники безопасности ограничивают опасность случайного пуска эл. оборудования.
 - г) Неприемлемое эл. оборудование храните вне досягаемости детей и не разрешите лицам, не ознакомленным с эл. оборудованием или с настоящими Правилами, пользоваться эл. оборудованием. Эл. оборудование - опасный прибор в руках неопытных пользователей.
 - д) Выполняйте техобслуживание эл. оборудования. Проверяйте настройку движущихся частей и их подвижность, обратите внимание на трещины, поломанные части и любые другие факты, которые могли бы поставить нормальное функционирование эл. оборудования под угрозу. Если оборудование повреждено, обеспечьте его ремонт до следующего его применения. Много несчастных случаев вызвано недостаточным техобслуживанием эл. оборудования.
 - е) Режущие инструменты соблюдайте чистыми и острыми. Правильный уход и правильная заточка режущих инструментов по всей вероятности не повлечет за собой зацепление за материал или блокировку, и работа с ними будет легче выполняться.
 - ж) Эл. оборудование, принадлежности, рабочие инструменты, и т.д., применяйте в согласии с настоящими Правилами и способом, предписанным для конкретного эл. оборудования с учетом конкретных рабочих условий и вида выполняемых операций. Применение эл. оборудования для выполнения других непредусмотренных операций может повлечь за собой опасные ситуации.
- 5) Сервис/Техобслуживание**
- а) Ремонты вашего эл. оборудования возложите на квалифицированное лицо, которое будет пользоваться подлинными запасными частями. Таким способом будет обеспечен тот же самый уровень безопасности эл. оборудования, что и до выполнения ремонта.

Специальные указания по технике безопасности

Правила техники безопасности, совместные для рабочих операций шлифования, плоского шлифования, шлифования проволочной щеткой или для абразивной резки:

- a) Это электромеханическое оборудование предназначено для применения в качестве шлифовального станка, плоскошлифовального станка, шлифовального станка с проволочной щеткой или в качестве режущего инструмента. Прочитайте все предупредительные инструкции, указания, рисунки и спецификации для конкретного электромеханического оборудования. Несоблюдение всех нижеприведенных указаний может повлечь за собой поражение эл. током, пожар и/или серьезно ранение.
- b) Не рекомендуется выполнять с этим оборудованием такие операции, как полировку. Выполнение операций, для которых это оборудование не предназначено, может образовать риск и вызвать ранение лица.
- e) Не пользуйтесь принадлежностями, которые не были определены проектированы и не рекомендуются производителем оборудования. Сам факт, что принадлежности можно подключить к вашему эл. оборудованию, не гарантирует его надежную эксплуатацию.
- z) Номинальные обороты принадлежностей должны по крайней мере равняться макс. оборотам, указанным на эл. оборудовании. Принадлежности, работающие при завышенных оборотах, чем его номинальные обороты, может разломиться и уничтожиться полностью.
- d) Наружный диаметр и толщина ваших принадлежностей должны лежать в пределах номинального диапазона для вашего электромеханического оборудования. Принадлежности неправильного размера нельзя достаточно защитить или управлять ими.
- e) Крепкие размеры дисков, фланцев, опорных плит или всех других принадлежностей должны быть годными для крепления к шпинделю эл. оборудования. Принадлежности с крепкими отверстиями, не соответствующими монтажным размерам электромеханического оборудования, будут несбалансированными, могут вызвать чрезмерные вибрации и потерю контроля.
- ж) Не применяйте поврежденные принадлежности. До каждого применения проверьте принадлежности: на шлифовальных дисках - трещины или отломанные куски, у опорных плит - трещины, разрыв или чрезмерный износ, на проволочных щетках - освобожденные или лопнувшие проволоки. Если принадлежности или оборудование упало, проверьте повреждение и установите неповрежденные принадлежности. После проверки и установки принадлежностей вы и другие лица должны стоять вне плоскости вращающихся принадлежностей; дайте оборудованию поработать на макс. оборотах на холостом ходу на протяжении одной минуты. в течение этого опытного периода поврежденные принадлежности как правило разломаются или распадутся.
- з) Пользуйтесь личными защитными средствами. в зависимости от области применения пользуйтесь

щитком лица, защитными очками или предохранительными очками. в достаточном объеме пользуйтесь маской, защищающей вас от пыли, средствами защиты слуха, перчатками и фартуком, способным уловить небольшие куски обрабатываемого изделия или абразива. Защита глаз должна быть способна задерживать отлетающие осколки, образующиеся в течение различных операций. Маска или респиратор должны быть способны отфильтровать частицы, образующиеся в течение вашей деятельности. Длительное подвержение шуму высокого уровня может повлечь за собой потерю слуха.

- и) Посторонние лица должны стоять на безопасном расстоянии от рабочей зоны. Каждый, кто войдет в рабочую зону, должен пользоваться личными защитными средствами. Осколки обрабатываемого изделия или поврежденные принадлежности могут отлетать и вызвать ранение даже вне собственно рабочей зоны.
- й) В течение работы, когда режущий инструмент мог бы коснуться скрытой линии или собственно подвижного подводящего кабеля, держите эл. оборудование лишь на местах изолированной поверхности рукоятки. Режущий инструмент, который коснется «проводящего» кабеля может вызвать, что доступные металлические части оборудования станут токоведущими, что повлечет за собой поражение пользователя эл. током.
- к) Разместите подвижной подводящий кабель вне досягаемости вращающегося инструмента. При утрате контроля подвижной кабель может быть перерезан или перешлифован и ваша рука может быть втягивана во вращающийся инструмент.
- л) Никогда не кладите электромеханическое оборудование на пол/стол, пока не будет инструмент полностью остановлен. Вращающийся инструмент может зацепиться за поверхность и выдернуть оборудование из-под вашего контроля.
- м) Никогда не включайте электромеханическое оборудование в течение транспортировки на вашей стороне. Случайное прикосновение к вращающемуся инструменту может захватить вашу одежду и притянуть инструмент к вашему телу.
- н) Регулярно чистите вентиляционные отверстия оборудования. Вентилятор двигателя засасывает пыль вовнутрь шкафа и чрезмерное накопление металлической пыли может вызвать эл. опасность.
- o) Не работайте с электромеханическим оборудованием вблизи горючих материалов. Эти материалы могли бы воспламениться от искр.
- п) Не пользуйтесь принадлежностями, нуждающимися в охлаждении жидкостью. Применение воды или других охлаждающих жидкостей может повлечь за собой поражение или смерть эл. током.

Обратные удар и с этим связанные предупреждения

Обратный удар - это внезапная реакция на зажатие или защемление вращающегося диска, опорной плиты, щетки или другого инструмента. Зажатие или защемление вращающегося инструмента вызовет внезапный останов вращающегося инструмента, который повлечет за собой, что неконтролируемый инструмент движется по направлению, противоположному вращению инструмента в точке защемления.

Напр.: если будет шлифовальный круг зажат или защемлен в обрабатываемом изделии, кромка диска, вводимая в точку зажатия, может проникнуть в поверхность материала и вызвать, что диск будет выдавлен вверх или отбро-

шен. в зависимости от направления вращения диска в точке защемления диск может либо выскочить в направлении к пользователю или от него. Шлифовальные диски могут в этих случаях тоже лопнуть.

Обратный удар является результатом неправильного применения электромеханического оборудования и/или неправильных рабочих процессов или условий и его можно предотвратить правильным соблюдением нижеописанных мер безопасности.

- a) **Оборудование держите жестко и сохраняйте правильное положение вашего тела так, чтобы вы способны были преодолеть усилия обратного удара. Всегда пользуйтесь вспомогательной рукояткой (если оборудование ею оснащено) для достижения макс. контроля над обратным ударом или реактивным крутящим моментом при вводе оборудования в эксплуатацию.** Пользователь способен контролировать реактивные крутящие моменты и усилия обратного удара, если соблюдает правильные меры безопасности.
- b) **Никогда не касайтесь рукой вращающегося инструмента. Инструмент может вашу руку отбросить из-за обратного удара.**
- e) **Не стойте в пространстве, где может быть инструмент выброшен из-за обратного удара. Обратный удар выбросит инструмент в направлении, противоположном движению диска в точке защемления.**
- 2) **Уделите особое внимание обработке углов, острых кромок, и т.д. Предотвратите скачки и защемление инструмента. Углы, острые кромки или скачки склонны к защемлению вращающегося инструмента и к потере контроля или к обратному удару.**
- d) **Не присоединяйте к оборудованию пыльный резициальный инструмент или пыльный диск с зубьями. Эти диски часто вызывают обратный удар и утрату контроля над оборудованием.**

Предупреждения, предназначенные конкретно для операция шлифования и абразивной резки:

- a) **Применяйте лишь типы дисков, рекомендуемые производителем и защитный кожух, предназначенный для выбранного диска. Диски, для которых не было электромеханическое оборудование сконструировано, не могут быть защищены надлежащим способом и поэтому являются опасными.**
- b) **Защитный кожух должен быть надежно прикреплен к электромеханическому оборудованию и установлен в правильное положение для макс. безопасности, чтобы была открыта лишь минимальная часть диска в сторону пользователя. Защитный кожух помогает защищать пользователя от осколков диска и от случайного прикосновения диска.**
- e) **Диски должны применяться лишь для рекомендуемых областей. Напр. не выполняйте шлифование боковой стороной разрезного диска. Абразивные разрезные диски предназначены для контурного резания, боковые силы, действующие на эти диски, могли бы их разломать.**
- 2) **Всегда пользуйтесь неповрежденными фланцами дисков правильного размера и формы для вами выбранного диска. Правильные фланцы диска поддерживают диск и тем самым ограничивают риск, что диск лопнет. Фланцы для резки могут отличаться от фланцев для шлифования.**
- d) **Не пользуйтесь изношенными дисками первоначально больших размеров для большого электро-**

механического оборудования. Диски, предназначенные для большего электромеханического оборудования, не годны для более высоких оборотов небольшого оборудования и могут лопнуть.

Дополнительные предупреждения, предназначенные для рабочих операций абразивной резки:

- a) **Не давите на разрезной диск и не прилагайте чрезмерное давление. Не пытайтесь добиться чрезмерной глубины разреза. Перегрузка диска повышает нагрузку и склонность к скручиванию или защемлению диска в точке разреза и возможность обратного удара или разрыва диска.**
- b) **Не стойте своим телом в прямой с вращающимся диском и за ним. в момент, когда диск в рабочей точке движется от вашего тела, возможный обратный удар может выбросить проскальзывающий диск и электромеханическое оборудование прямо на вас.**
- e) **Если диск защемятся или резка по любым причинам прекращена, выключите электромеханическое оборудование и держите его, пока диск не будет полностью остановлен. Никогда не пытайтесь вынуть разрезной диск из зоны разреза, когда диск движется, так как мог бы произойти обратный удар. Проверьте ситуацию и приведите в порядок, чтобы возможно было исключить защемление диска.**
- 2) **Не продолжайте резать обрабатываемое изделие. Дайте диску добиться полных оборотов и осторожно начните повторно резать. Если включите оборудование с диском в точке разреза, диск может защемяться, может быть выдавлен вверх или может произойти обратный удар.**
- d) **Подоприйте панели и другие большие обрабатываемые изделия, чтобы ограничить опасность защемления диска и обратного удара. Большие обрабатываемые изделия склонны прогибаться от собственного веса. Опоры должны быть размещены под обрабатываемым изделием вблизи прямой разреза и вблизи кромок обрабатываемого изделия по обеим сторонам диска.**
- e) **Уделите большое внимание выполнению «разреза в полость» в существующие стены или другие глухие пространства. Проникающий диск может разрезать газопровод, водопровод, эл. линию или предметы, которые могут вызвать обратный удар.**

Предупреждения, предназначенные конкретно для операций плоского шлифования:

- a) **Не применяйте чрезмерно большую шлифовальную шкурку для шлифовального диска. Выбирая шлифовальную шкурку, соблюдайте рекомендации производителя. Большая шлифовальная шкурка, выходящая за рамки шлифовальной плиты, вызывает риск разрыва и может повлечь за собой защемление, разрыв диска и обратный удар.**

Предупреждения, предназначенные конкретно для операций шлифования с проволочной щеткой:

- a) **Обратите внимание на то, что даже в течение нормальной работы проволоки выбрасываются из щетки. Не перегружайте проволоки чрезмерной нагрузкой щетки. Проволока может легко проникнуть через одежду или кожу.**
- b) **Если для шлифования проволочной щеткой реко-**

мендуется применение защитного кожуха, убедитесь, что проволочный диск или щетка не находится в контакте с защитным кожухом. Проволочный диск или щетка может в течение работы под воздействием нагрузки и центробежных сил увеличить свой диаметр.

Информация об уровне шума и вибрациях

Значения измерялись в согласии с EN 60745.

Уровень акустического давления $L_{pa} = 90,2$ дБ (А).

Уровень акустической мощности $L_{wa} = 101,2$ дБ (А).

Неточность измерений $K = 2$ дБ (А).



ВНИМАНИЕ! в течение работы возникает шум!
Пользуйтесь средствами защиты слуха!

Взвешенное значение вибраций, действующее на руки равно $a_h = 2,64$ м.с.⁻².

Неточность измерений $K = 1$ м.с.⁻².

Указанные значения уровня шума/вибрации измерены в соответствии с условиями испытаний по EN 60745 и служат для сравнения инструментов. Эти значения можно также использовать для предварительной оценки шумовой и вибрационной нагрузки во время работы.

Указанные значения уровня шума/вибрации отображают основные области применения электроинструмента. При использовании электроинструмента в других целях, с другими сменными (рабочими) инструментами или в случае их неудовлетворительного обслуживания, шумовая и вибрационная нагрузки могут значительно возрастать на протяжении всего срока эксплуатации.

Для точной оценки нагрузок в течение указанного срока эксплуатации необходимо также соблюдать приводимые в настоящем руководстве значения времени работы на холостом ходу и времени простоя. Это поможет значительно уменьшить нагрузку в течение всего срока эксплуатации электроинструмента.

Двойная изоляция

В целях максимальной безопасности пользователя наши аппараты сконструированы в соответствии с действующими европейскими стандартами (нормами EN). Устройства с двойной изоляцией обозначены международным символом двойного квадрата. Такие устройства не должны быть заземлены, и для их подключения достаточно двужильного кабеля. Защита аппаратов от помех выполнена согласно EN 55014.

Использование

Машина предназначена для резки, черновой обработки и крацевания металлических и каменных материалов без использования воды. Для резки камня служит ходовая каретка.

За применение не по назначению несёт ответственность сам пользователь.

Защитные элементы и их монтаж

Шлифовальный станок разрешено применять лишь с установленным защитным кожухом!



Внимание! Опасность удара электрическим током. Перед какой-либо манипуляцией с инструментами вытяните сетевую вилку из розетки.

Защитный кожух



Внимание! Составной частью стандартной оснастки углового шлифовального станка является защитный кожух, предназначенный исключительно для работы со шлифовальными дисками.

Если хотим резать, угловой шлифовальный станок придется оснастить защитным кожухом для работы с разрезными дисками, который можно приобрести в магазинах, № заказа 00 763 301 для $\varnothing 125$ мм. Если не установите этот кожух для резания, то вы подвергаете себя повышенному риску травмы и в таком случае фирма «NAREX» не будет отвечать за возможное повреждение здоровья пользователя или другого лица, раненного как последствие нарушения правил техники безопасности.

Наденьте защитный кожух (8a; 8b) на крепежную шейку (6). Направляющие буртики (9) должны быть введены в пазы на крепежной шейке. Установите защитный кожух (8a; 8b) в требуемое рабочее положение.

Примечание: Защитный кожух конструирован так, чтобы для фиксации защитного кожуха в требуемом положении не нужен был никакой инструмент.

Внимание! По причинам безопасности был стянут болт (10) подтянут на заводе производителя моментом 3,5 Нм так, чтобы защитный кожух не шатался на крепежной шейке (6), но чтобы возможно было им поворачивать рукой, преодолев заданное сопротивление. Нужно проверять установленный защитный кожух - он не должен шататься на крепежной шейке. Для возможной подтяжки стяжного болта (10) пользуйтесь шестигранным ключом $\varnothing 4$ мм (18) и проверьте крутящий момент 3,5 Нм.

Дополнительная рукоятка SOFTGRIP

Дополнительную рукоятку (17) можно навинтить с левой или с правой стороны коробки передач (5) или сверху коробки передач (5). При помощи специальной конструкции вибрации ограничиваются дополнительной рукояткой (17).

Крепление шлифовального или разрезного диска



Внимание! Опасность удара электрическим током. Перед какой-либо манипуляцией с инструментами вытяните сетевую вилку из розетки.

Монтаж со стандартной зажимной гайкой

Вычистите нижний фланец (11) и зажимную гайку (13) так же, как и зажимные поверхности шлифовального или разрезного диска. Наденьте нижний фланец (11) (уступом наружу) на шпindel (7). Установите шлифовальный или же разрезной диск (12). Буртик нижнего фланца (11) должен быть точно введен в отверстие шлифовального диска или разрезного диска. Наденьте зажимную гайку (13) на шпindel (7) так, чтобы при креплении шлифовального диска (12) был буртик зажимной гайки (15) направлен в сторону диска, и при креплении разрезного диска (12) был буртик зажимной гайки (15) направлен в сторону от диска! Нажмите на блокировочную цапфу шпинделя (3).



Внимание! Блокировочной цапфой шпинделя (3) пользуйтесь лишь в нерабочем состоянии шпинделя (станок отсоединен от сети питания).

Вращайте диском/шпинделем, пока блокировочная цапфа шпинделя (3) не заскочит. Надежно подтяните зажимную гайку (14) ключом (16).



Внимание! Еще до включения станка проверьте, что диск между нижним фланцем (11) и зажимной гайкой (13) свободно не вращаются.

Монтаж с быстрозажимной гайкой

Эта гайка может подтягиваться или освобождаться лишь рукой (не пользуйтесь никаким крепежным инструментом!). Монтаж шлифовального или разрезного диска выполняется тем же способом, что и в исполнении станка без быстрозажимной гайки с той лишь разницей, что после блокировки шпинделя быстрозажимную гайку (14) можно подтягивать лишь рукой.



Внимание! Быстрозажимную гайку не подтягивайте без диска, чтобы предотвратить повреждение ее механизма!



Внимание! Еще до включения станка проверьте, что диск между нижним фланцем (11) и зажимной гайкой (14) свободно не вращаются.

Ввод в эксплуатацию

Проверьте, что данные на заводском щитке соответствуют истинному напряжению источника тока. Инструмент, предназначенный для 230 В~, можно подключить к 220/240 В~. Проверьте, соответствует ли тип штепселя типу розетки.

Включение

Переключите выключатель (1) вперед, включив таким способом машину. Если будете нажимать на переднюю часть кнопки выключателя (1), будет выключатель арретирован во включенном положении.

Выключение

Путем отпущения кнопки выключателя (1) выключатель возвратится в начальное положение и станок будет выключен. Если кнопка выключателя (1) арретирована во включенном положении, то нажимая слегка на заднюю часть кнопки выключателя, кнопка будет освобождена, вернется в начальную позицию и станок будет выключен.

Электроника двигателя

Ограничение пусковым током

Управляемый электроникой плавный пуск обеспечивает пуск машины без отдачи. В результате ограниченного пускового тока для машины достаточна защита 16 А.

Выключение при отдаче

При внезапном падении оборотов, например, заклинивание в делателем разрезе, прекратится подача тока в двигатель. Для обновления работы машины её необходимо, прежде всего, выключить и снова включить.

Защита от повторного запуска

Предотвратит неконтролируемый разбег машины после прекращения подачи тока. Для обновления работы машины прежде всего необходимо машину выключить и снова включить.

Предварительный выбор числа оборотов (EUB 125-14 CE)

Регулятором оборотов (4) можно предварительно плавно выбрать число оборотов.

1	3 500 мин ⁻¹
2	4 600 мин ⁻¹
3	6 000 мин ⁻¹
4	7 600 мин ⁻¹
5	8 900 мин ⁻¹
6	11 000 мин ⁻¹

Требуемое число оборотов зависит от применяемого шлифовального круга и обрабатываемого материала.

Константная электроника

Константная электроника поддерживает обороты при работе холостую и при нагрузке, близкой константе. В результате этого достигается равномерное рабочее смещение.

Защита от перегрузок, зависящих от температуры

Для защиты от перегрева, защитная электроника переключит защитную электронику при достижении критической температуры в режим охлаждения. Двигатель при этом и далее работает с оборотами около 1/2 и константная электроника деактивируется.

После охлаждения, примерно через 10–20 с, машина снова готова к работе и к полной нагрузке.

У машин, нагревающихся во время работы, термозащита соответственно реагирует раньше.

Шлифовальные и режущие диски

Проверьте, указана ли на этикетке диска допустимая окружная скорость или допустимые обороты.

Если на диске допустимые обороты указаны, они не должны быть ниже оборотов шлифовальной машины на холостом ходу.

Можно использовать диски с допустимой окружной скоростью 80 м/с и выше.

Для испытания оставьте работать новые режущие диски примерно 1 минуту на холостом ходу.

Несбалансированные и вибрирующие диски не используйте и исключите их эксплуатации.

Предохраняйте диски от столкновений, ударов и воздействия смазочного жира.

Если шлифовальные режущие диски изношены до размера, указанного на защитном кожухе (см. символ стрелки), рекомендуется заменить их новыми. Благодаря этому сохраняется оптимальная шлифовальная или режущая мощность станка (окружная скорость шлифовальных и режущих дисков).

Уход и техобслуживание



Внимание! Опасность удара электрическим током. Перед какой-либо манипуляцией с инструментами выньте сетевую вилку из розетки.

Вентиляционные отверстия (2) кожуха двигателя не должны быть перекрыты.

Замену кабеля нужно возложить на специализированную электротехническую мастерскую с лицензией для выполнения этих работ.

После 200 рабочих часов нужно выполнить следующие операции и работы:

Проверка длины щеток. Щетки короче 5 мм следует заменить новыми.

Если щетки изношены, станок автоматически выключится. Станок нужно сдать на ремонт в сервис-центр.

Замена смазки в коробе передач и в подшипниках.



Внимание! С учетом безопасности от поражения эл. током и сохранения класса защиты все работы техобслуживания и ухода, нуждающиеся в демонтаже кожуха лобзика должны быть выполнены лишь авторизованной сервисной мастерской!

Действующий список авторизованных сервисных мастер-

ских можно найти на нашем сайте www.narex.cz в части «Сервисные мастерские».

Складирование

Упакованный аппарат можно хранить на сухом неотапливаемом складе, где температура не опускается ниже -5 °C. Неупакованный аппарат храните только на сухом складе, где температура не опускается ниже +5 °C и исключены резкие перепады температуры.

Утилизация

Электроинструменты, оснащение и упаковка должны подвергаться повторному использованию, не наносящему ущерба окружающей среде.

Только для стран ЕС:

Не выбрасывайте электроинструменты в коммунальные отходы!

В соответствии с европейской директивой 2002/96/ES об отслужившем электрическом и электронном оборудовании и её отражением в национальных законах непригодные для использования демонтированные электроинструменты должны быть собраны для переработки, не наносящей ущерба окружающей среде.

Гарантия

Предоставляем гарантию на качество материалов и отсутствие производственных дефектов наших аппаратов в соответствии с положениями законов данной страны, но не менее 12 месяцев. в странах Европейского Союза срок гарантии составляет 24 месяца при использовании исключительно в частных целях (подтверждено фактурой или накладной).

На повреждения, связанные с естественным изнашиванием, повышенной нагрузкой, неправильным обращением, происшедшие по вине пользователя либо в результате нарушения правил эксплуатации, а также повреждения, известные при покупке, гарантия не распространяется.

Рекламации могут быть признаны только в том случае, если аппарат в неразобранном состоянии прислан поставщику или авторизованному сервисному центру NAREX. Тщательно храните руководство по эксплуатации, инструкцию по безопасности, перечень запасных частей и документов о покупке. в остальных случаях всегда действуют актуальные гарантийные условия производителя.

Poznámka

Na základě neustálého výzkumu a vývoje jsou vyhrazeny změny zde uvedených technických údajů.

Сертификат соответствия

Заявляем, что этот станок удовлетворяет требованиям нижеприведенных стандартов и директив.

Безопасность:

EN 60745-1; EN 60745-2-3

Директива 2006/42/EC

Электромагнитная совместимость:

EN 55014-1; EN 55014-2; EN 61000-3-2; EN 61000-3-3

Директива 2004/108/EC

RoHS:

Директива 2011/65/EU



Narex s.r.o.
Chelčického 1932

470 01 Česká Lípa

Мацией Стайковски
(Maciej Stajkowski)
Поверенный в делах компании
02. 03. 2015г.

Szlifierka elektryczna kątowa ręczna EBU 125-12 C, EBU 125-14 C, EBU 125-14 CE Pierwotna instrukcja obsługi (PL)

Spis treści

Opis maszyny.....	48
Dane techniczne.....	48
Ogólne instrukcje bezpieczeństwa.....	48
Specjalne wskazówki dotyczące bezpiecznego użytkowania.....	49
Informacje o głośności i wibracjach.....	51
Podwójna izolacja.....	51
Przeznaczenie.....	51
Elementy ochronne oraz ich montaż.....	51
Mocowanie tarczy do szlifowania lub cięcia.....	52
Uruchomienie.....	52
Elektronika silnika.....	52
Tarcze do szlifowania i do cięcia.....	53
Konserwacja i serwis.....	53
Składowanie.....	53
Reciclaje.....	53
Gwarancja.....	53
Deklaracja zgodności.....	53

Opis maszyny

- 1.....Przycisk wyłącznika
- 2.....Otwory wentylacyjne
- 3.....Przycisk blokady wrzeciona
- 4.....Regulator obrotów
- 5.....Skrzynia przekładniowa
- 6.....Szyjka mocująca
- 7.....Wrzeciono
- 8a.....Osłona ochronna do szlifowania
- 8b.....Osłona ochronna do cięcia*
- 9.....Występy naprowadzające
- 10.....Nakrętka mocująca
- 11.....Dolny kołnier
- 12.....Tarcza*
- 13.....Śruba mocująca*
- 14.....Nakrętka szybko mocująca*
- 15.....Oprawa śruby mocującej
- 16.....Klucz
- 17.....Dodatkowy uchwyt
- 18.....Klucz sześciokątny \varnothing 4 mm
- 19.....Zacisk

*) Przetawione lub opisane akcesoria nie muszą być częścią dostawy.

Dane techniczne

Typ	EBU 125-12 C	EBU 125-14 C	EBU 125-14 CE
Napięcie zasilające (V)	230	230	230
Częstotliwość sieciowa (Hz)	50–60	50–60	50–60
Pobór mocy (W)	1 200	1 400	1 400
Obroty wolnobieżne (min ⁻¹)	10 500	11 000	3 500–11 000
Tarcza/ krążek tnący \varnothing maks. (mm)	125	125	125
Dodatkowy uchwyt SOFTGRIP	✓	✓	✓
Szybkość obwodowa (m/s)	80	80	80
Gwint wrzeciona spinającego	M 14	M 14	M 14
Ogranicznik prądu rozruchowego	✓	✓	✓
Regulacja obrotów	x	✓	✓
Elektronika zapewniająca stałość obrotów	✓	✓	✓
Zabezpieczenie termiczne	✓	✓	✓
Masa bez narzędzia (kg)	2,3	2,3	2,3
Klasa ochron	II / \square	II / \square	II / \square

Ogólne instrukcje bezpieczeństwa



UWAGA! Przeczytajcie wszystkie instrukcje bezpieczeństwa i instrukcję obsługi. Nie dotrymanie wszelkich następujących instrukcji może prowadzić do porażenia prądem elektrycznym, do powstania pożaru i/lub do poważnego obrażenia osób.

Zachowajcie wszelkie instrukcje do przyszłego użycia.

La denominación «herramienta eléctrica», utilizada EN las presentes iPrzez wyraz „narzędzia elektryczne” we wszystkich dalej podanych instrukcjach bezpieczeństwa rozumiane są narzędzia elektryczne zasilane (ruchomym przewodem) z sieci lub narzędzia zasilane z baterii (bez ruchomego przewodu).

1) Bezpieczeństwo środowiska pracy

a) **Utrzymywać stanowisko pracy w czystości i dobrze oświetlone.** Bałagan i ciemne miejsca na stanowisku pracy są przyczynami wypadków.

b) **Nie używać narzędzi elektrycznych w środowisku z nie-**

bezpieczeństwem wybuchu, gdzie znajdują się ciecze palne, gazy lub proch. W narzędziach elektrycznych powstają iskry, które mogą zapalić proch lub wypary.

c) **Podczas używania narzędzi elektrycznych ograniczyć dostęp dzieci i pozostałych osób.** Jeżeli ktoś wam przeszkodzi, możecie stracić kontrolę nad przeprowadzaną czynnością.

2) Bezpieczeństwo elektryczne

a) **Wtyczka ruchomego przewodu narzędzi elektrycznych musi odpowiadać gniazdku sieciowemu. Nigdy w jakikolwiek sposób nie zmieniać wtyczki. Do narzędzi, które mają uziemienie ochronne, nigdy nie używajcie żadnych adapterów gniazdek. Wtyczki, które nie są zniszczone zmianami oraz odpowiadające gniazdku ograniczą niebezpieczeństwo porażenia prądem elektrycznym.**

b) **Strzeżcie się dotyku ciała w uziemionymi przedmiotami, jak np. rury, grzejniki ogrzewania centralnego, kuchenki i lodówki. Niebezpieczeństwo porażenia prądem**

elektrycznym jest większe, jeżeli wasze ciało jest połączone z ziemią.

- c) Nie narażać narzędzia elektryczne na deszcz, wilgotność lub mokro. Jeżeli do narzędzia elektrycznego przedostanie się woda, zwiększa się niebezpieczeństwo porażenia prądem elektrycznym.
- d) Nie używać ruchomego przewodu do innych celów. Nigdy nie nosić i nie ciągnąć narzędzia elektryczne za przewód ani nie wyszarpywać wtyczki z gniazdka przez ciągnięcie za przewód. Chronić przewód przed ciepłem, załuszczeniem, ostrymi krawędziami i ruchomymi częściami. Uszkodzone lub zaplątane przewody zwiększają niebezpieczeństwo porażenia prądem elektrycznym.
- e) Jeżeli narzędzia elektryczne są używane na dworze, należy użyć przedłużacza przeznaczanego do użycia na zewnątrz. Użycie przedłużacza przeznaczanego na zewnątrz ogranicza niebezpieczeństwo porażenia prądem elektrycznym.
- f) Jeżeli narzędzia elektryczne są używane w wilgotnych miejscach, używajcie zasilanie chronione wyłącznikiem różnicoprądowym (RCD). Użycie RCD ogranicza niebezpieczeństwo porażenia prądem elektrycznym.

3) Bezpieczeństwo osób

- a) Podczas używania narzędzi elektrycznych bądźcie uważni, nastawcie się na to, co aktualnie robicie, koncentrując się i myśląc trzeźwo. Nie pracujcie z urządzeniami elektrycznymi, jeżeli jesteście zmęczeni lub pod wpływem narkotyków, alkoholu lub leków. Chwilowa nieuwaga podczas używania narzędzi elektrycznych może prowadzić do poważnych obrażeń osób.
- b) Używajcie środki ochronne. Zawsze używajcie środków ochrony oczu. Środki ochronne jak np. respirator, obuwie ochronne przeciwpoślizgowe, sztywne nakrycie głowy lub ochrona słuchu, używane zgodnie z warunkami pracy, obniżają niebezpieczeństwo urazów osób.
- c) Strzeżcie się nieumyślnego włączenia. Sprawdzajcie czy wyłącznik podczas wtykania wtyczki do gniazdka i/lub podczas wkładania baterii lub podczas przenoszenia narzędzia jest wyłączony. Przenoszenie narzędzia z palcem na wyłączniku lub wtykanie wtyczki narzędzia z włączonym wyłącznikiem może być przyczyną wypadków.
- d) Przed załączeniem narzędzia zdjąć wszystkie narzędzia regulacyjne lub klucze. Narzędzie regulacyjne lub klucz, który zostawicie zamocowany do obracającej się części narzędzia elektrycznego, może być przyczyną urazu osób.
- e) Pracujcie tylko tam, gdzie bezpiecznie dosięgniecie. Zawsze utrzymujcie stabilną postawę i równowagę. Będziecie w tEN sposób lepiej kierowali narzędziem elektrycznym w nieprzewidzianych sytuacjach.
- f) Ubiierajcie się stosownie. Nie używajcie luźnych ubrań ani biżuterii. Dbajcie o to, aby wasze włosy, ubranie i rękawice były dostatecznie daleko od poruszających się części. Luźne ubrania, biżuteria i długie włosy mogą zostać uchwycone przez poruszające się części.
- g) Jeżeli do dyspozycji są środki do podłączenia urządzenia do odsysania i gromadzenia pyłu, zapewnijcie, aby takie urządzenia były podłączone i stosownie używane. Użycie tych urządzeń może ograniczyć niebezpieczeństwo stworzone przez powstający pył.
- 4) Używajcie narzędzi elektrycznych i troska o nie
 - a) Nie przeciążajcie narzędzi elektrycznych. Używajcie właściwych narzędzi, które są przeznaczone do przeprowadzanej pracy. Właściwe narzędzie elektryczne będzie lepiej i bezpieczniej wykonywać pracę, do której było skonstruowane.

- b) Nie używajcie narzędzi elektrycznych, które nie można włączyć lub wyłączyć wyłącznikiem. Jakikolwiek narzędzie elektryczne, które nie można sterować wyłącznikiem, jest niebezpieczne i musi być naprawione.
- c) Wyłączajcie narzędzie poprzez wyciągnięcie wtyczki z gniazdka sieci i/lub poprzez odłączenie baterii przed jakimkolwiek ustawianiem, zmianą akcesoriów lub przed sprzątnięciem nieużywanego narzędzia elektrycznego. Te prewencyjne instrukcje bezpieczeństwa ograniczają niebezpieczeństwo przypadkowego włączenia narzędzia elektrycznego.
- d) Nie używajcie narzędzia elektryczne przechowujcie poza dostępem dzieci i nie pozwólcie osobom, które nie były zaznajomione z narzędziem elektrycznym lub z niniejszą instrukcją, by używały narzędzia. Narzędzia elektryczne są niebezpieczne w rękach niedoświadczonych użytkowników.
- e) Utrzymujcie narzędzia elektryczne. Sprawdzajcie regulację poruszających się części i ich ruchliwość, koncentrując się na pęknięcia, elementy złamane i jakiegokolwiek pozostałe okoliczności, które mogą zagrozić funkcję narzędzia elektrycznego. Jeżeli narzędzie jest uszkodzone, zapewnijcie jego naprawę przed dalszym użyciem. Dużo wypadków spowodowanych jest przez niewystarczająco utrzymywane narzędzia elektryczne.
- f) Narzędzia do cięcia utrzymujcie ostre i czyste. Właściwie utrzymywane i naostrzone narzędzia do cięcia z mniejszym prawdopodobieństwem zahaczają o materiał lub zablokują się, a pracę z nimi można łatwiej kontrolować.
- g) Narzędzia elektryczne, akcesoria, narzędzia robocze itd. używajcie zgodnie z niniejszą instrukcją w taki sposób, jaki był podany dla konkretnego narzędzia elektrycznego, oraz ze względu na dane warunki pracy i rodzaj przeprowadzanej pracy. Używanie narzędzi elektrycznych do przeprowadzania innych czynności, niż do jakich są przeznaczone, może prowadzić do niebezpiecznych sytuacji.

5) Serwis

- a) Naprawy waszych narzędzi elektrycznych powierzyć osobie wykwalifikowanej, która będzie używać identycznych części zamiennych. W taki sposób zostanie zapewniony tEN sam poziom bezpieczeństwa narzędzia elektrycznego jak przed naprawą.

Specjalne wskazówki dotyczące bezpiecznego użytkowania

Instrukcje bezpieczeństwa wspólne dla czynności roboczych szlifowania, szlifowania powierzchni płaskich, szlifowania szczotką drucianą lub cięcia ściernego:

- a) Niniejsze narzędzie elektromechaniczne przeznaczone jest do użycia jako szlifierka, szlifierka płaska, szlifierka ze szczotką drucianą lub narzędzie do cięcia. Czytajcie wszystkie uwagi dotyczące bezpieczeństwa, instrukcje, ilustracje i specyfikacje podane dla tego narzędzia elektromechanicznego. Nie przestrzeganie wszystkich wyżej podanych instrukcji może skutkować porażeniem prądem elektrycznym, pożarem i/lub poważnym urazem.
- b) Nie zaleca się przeprowadzać tym narzędziem czynności roboczych jak polerowanie. Przeprowadzanie czynności roboczych, do których nie jest to urządzenie przeznaczone, może stworzyć ryzyko i spowodować uraz osoby.
- c) Nie używajcie akcesoriów, które nie są zdecydowanie zaprojektowane i zalecane przez producenta narzędzia.

- dzia.** Sam fakt, że akcesoria można przyłączyć do narzędzia, nie gwarantuje bezpiecznej eksploatacji.
- d) **Nominalne obroty akcesoriów muszą równać się co najmniej maksymalnym obrotom podanym na narzędziu.** Akcesoria, które pracują przy wyższych obrotach, niż są jego obroty nominalne, mogą się rozłamać i rozpaść.
- e) **Zewnętrzna średnica i grubość waszych akcesoriów muszą znajdować się w granicach nominalnego zakresu dla waszego narzędzia elektromechanicznego.** Akcesoria o niewłaściwej wielkości nie mogą być dostatecznie chronione ani kierowane.
- f) **Rozmiary mocujące tarcz, kołnierzy, płytek oporowych lub jakichkolwiek pozostałych akcesoriów muszą być odpowiednio do umocowania na wrzeciono narzędzia.** Akcesoria z otworami mocowania, które nie odpowiadają rozmiarom montażowym narzędzia elektromechanicznego, będą niewyważone, mogą nadmierne wibrować oraz mogą spowodować utratę kontroli.
- g) **Nie używajcie uszkodzonych akcesoriów. Przed każdym użyciem sprawdźcie akcesoria: dla tarcz do szlifowania odłupania i pęknięcia, dla płytek oporowych pęknięcia, rozerwania lub nadmierne zużycie, dla szcзокotki druczanych poluzowane lub pęknięte druty.** Jeżeli akcesorium lub narzędzie upadło, sprawdźcie uszkodzenie lub zamontujcie nieuszkodzone akcesoria. Po sprawdzeniu i namontowaniu akcesoria stanąć wy sami i stojący wokół w taki sposób, żeby znaleźć się poza płaszczyznami rotującego akcesoria i zobaczcie narzędzie włączone przy najwyższych obrotach na próżno przez jedną minutę. Podczas tego czasu próbnego uszkodzone akcesoria zwykle się rozłamują lub rozpadną.
- h) **Używajcie osobiste środki ochrony.** Zależnie od użycia, używajcie maskę ochraniającą twarz, ochronne okulary bezpieczeństwa lub okulary bezpieczeństwa. W odpowiednim zakresie używajcie maskę chroniącą drogi oddechowe, zatyczki do uszu, rękawice i odzież roboczą, zdolną zatrzymać małe odłamki ścierniwa lub obrabianego przedmiotu. Ochrona oczu musi być w stanie zatrzymać odlatujące ułamki powstałe podczas różnych czynności roboczych. Maskę chroniącą drogi oddechowe lub respirator muszą być zdolne odfiltrować cząsteczki powstałe podczas waszej czynności. Długotrwałe narażenie na hałas wysokiej intensywności może spowodować utratę słuchu.
- i) **Utrzymujcie stojących wokół w bezpiecznej odległości od przestrzeni pracy.** Każdy, kto wchodzi do przestrzeni pracy, musi używać środków ochrony osobistej. Odłamki obrabianego materiału lub uszkodzone akcesoria mogą odlecieć i spowodować urazy również poza bezpośrednią przestrzeń pracy.
- j) **Podczas pracy, kiedy narzędzie do cięcia mogłoby dotknąć skrytego przewodu lub własnego ruchomego przewodu, trzymajcie narzędzie tylko w miejscach izolowanej powierzchni.** Narzędzie do cięcia po dotyku z „żywym” przewodem może spowodować, że dostępne metalowe części narzędzia zostaną „żywymi”, i przez to dojdzie do porażenia prądem elektrycznym.
- k) **Umieście ruchomy przewód poza zasięgiem narzędzia rotującego.** Jeżeli stracić kontrolę, może dojść do przecięcia lub przeszlifowania ruchomego przewodu, a wasza ręka lub ramię może zostać wciągnięte do rotującego narzędzia.
- l) **Nigdy nie kłaść narzędzi elektromechanicznych, dopóki narzędzie kompletnie się nie zatrzyma.** Rotujące narzędzie może zahaczyć o powierzchnię i wyszarpnąć narzędzie z waszej kontroli.
- m) **Nigdy nie włączaj narzędzi elektromechanicznych**

podczas przenoszenia po waszej stronie. Przypadkowy dotyk z rotującym narzędziem może zaciągnąć wasze ubranie, przyciągnie narzędzie do waszego ciała.

- n) **Regularnie czyśćcie otwory wentylacyjne narzędzia.** Wentylator silnika wciąga pył do środka skrzyni, a nadmierne nagromadzenie pyłu metalowego może spowodować niebezpieczeństwo elektryczne.
- o) **Nie pracujcie z narzędziem elektromechanicznym w pobliżu materiałów łatwopalnych.** Mogłoby dojść do zapalenia się tych materiałów od iskier.
- p) **Nie używajcie akcesoriów, które wymagają chłodzenia cieczą.** Użycie wody lub innych cieczy chłodzących może spowodować uraz lub śmierć prądem elektrycznym.

Odbicie wsteczne i odnośno uwagi

Odbicie wsteczne to nagła reakcja na zaciśnięcie lub zacięcie talerza rotującego, płytki oporowej, szcзокotki lub innego narzędzia. Zaciśnięcie lub zacięcie spowoduje gwałtowne zatrzymanie talerza rotującego, które następnie spowoduje, że niekontrolowane narzędzie porusza się w kierunku odwrotnym do ruchu narzędzia w punkcie zablokowania.

Na przykład: jeżeli dojdzie do zaciśnięcia lub zacięcia talerza do szlifowania w obrabianym materiale, krawędź talerza, która wstępuje do punktu zaciśnięcia, może wejść do powierzchni materiału i spowoduje, że talerz zostanie wyciśnięty w górę lub odrzucony. Talerz może w zależności od kierunku ruchu talerza w punkcie zacięcia albo wyskoczyć w kierunku do użytkownika albo od niego. Talerze do szlifowania mogą w takich wypadkach również pęknąć.

Odbicie wsteczne to wynik niewłaściwego użycia narzędzia elektromechanicznego i/lub niewłaściwych procesów roboczych lub warunków i można mu zapobiec poprzez dotrzymanie niżej opisanych zasad bezpieczeństwa.

- a) **Narzędzie trzymajcie mocno i utrzymujcie właściwą pozycję waszego ciała i ramion w taki sposób, żeby byliście zdolni oprzeć się sile odbicia wstecznego.** Zawsze używajcie dodatkowego uchwytu, jeżeli narzędzie go posiada, do maksymalnej kontroli nad odbiciem wstecznym lub reakcyjnym momentem obrotowym podczas uruchamiania. Użytkownik może kontrolować reakcyjny moment obrotowy i siłę odbicia wstecznego, jeżeli przestrzega właściwe zasady bezpieczeństwa.
- b) **Nigdy nie zbliżajcie ręki do narzędzia rotującego.** Narzędzie może odbić wsteczny odrzucić waszą rękę.
- c) **Nie stojcie w przestrzeni, gdzie może znaleźć się narzędzie, jeżeli dojdzie do odbicia wstecznego.** Odbicie wsteczne odrzuci narzędzie w kierunku odwrotnym do ruchu tarczy w punkcie zacięcia.
- d) **Poświęćcie specjalną uwagę obróbce rogów, ostrych krawędzi itp. Zapobiegajcie podskakiwaniu i zacinaniu się narzędzia.** Rogi, ostre krawędzie lub podskakiwanie mające tendencję zaciąć narzędzie rotujące oraz spowodować utratę kontroli lub odbicie wsteczne.
- e) **Nie podłączajcie do narzędzia rzeźbiarską tarczę łańcuchową lub tarczę piłową z zębami.** Tarcze te często wywołują odbicie wsteczne i utratę kontroli.

Zasady bezpieczeństwa specyficzne dla czynności roboczych szlifowania i cięcia ściernego:

- a) **Używajcie tylko typy tarcz, które są zalecane przez producenta oraz specyficzną osłonę ochronną skonstruowaną do wybranej tarczy.** Tarcze, do których nie zostało skonstruowane narzędzie elektromechaniczne, nie mogą być osłonięte w odpowiedni sposób i są niebezpieczne.
- b) **Osłona ochronna musi być bezpiecznie przymocowana do narzędzia elektromechanicznego oraz umieszczona**

we właściwej pozycji dla maksymalnego bezpieczeństwa w taki sposób, aby była odkryta jak najmniejsza część tarczy w kierunku do użytkownika. Oslona ochronna pomaga chronić użytkownika przed odłamkami tarczy i przypadkowym dotykaniem z tarczą.

- c) Tarcze muszą być używane tylko do zalecanego użycia. Na przykład: nie przeprowadzać szlifowania boczną stroną tarczy do cięcia. Tarcze ściernie do cięcia są przeznaczone do cięcia po obwodzie, siły boczne działające na te tarcze mogłyby je poszerzyć.
- d) Zawsze używajcie nieuszkodzone kołnierze tarczy, które mają właściwą wielkość i kształt dla wami wybranej tarczy. Właściwe kołnierze tarczy podpierają tarczę i przez to obniżają możliwość pęknięcia tarczy. Kołnierze do cięcia mogą się różnić od kołnierzy do szlifowania.
- e) Nie używajcie zużytych tarcz pierwotnie większych rozmiarów w narzędziach elektromechanicznych. Tarcze przeznaczone do większych narzędzi elektromechanicznych nie są odpowiednie do większych obrotów mniejszych narzędzi i mogą pęknąć.

Dodatkowe zasady bezpieczeństwa specyficzne dla czynności roboczych cięcia ściernego:

- a) Nie naciskajcie na tarczę do cięcia i nie osiągniecie nadmiernym naciskiem. Nie starajcie się osiągnąć nadmiernej głębokości cięcia. Przeciążenie tarczy zwiększa obciążenie i skłonność do skręcania lub zacięcia tarczy w cięciu i możliwość odbicia wstecznego lub pęknięcia tarczy.
- b) Nie stojcie swoim ciałem na prostej przed i za rotującą tarczą. W momencie, kiedy tarcza porusza się w punkcie pracy od waszego ciała, możliwe odbicie wsteczne może odrzucić przekraczającą się tarczę i narzędzie elektromechaniczne bezpośrednio na was.
- c) Jeżeli tarcza zablokuje się lub cięcie zostało z jakiegoś powodu przerwane, wyłóżcie narzędzie elektromechaniczne i trzymajcie je bez ruchu, dopóki tarcza nie zatrzyma się kompletnie. Nigdy nie próbujcie wyciągnąć tarczy z cięcia, jeżeli tarcza się porusza, inaczej może dojść do odbicia wstecznego. Sprawdźcie sytuację i doprowadźcie do poprawy, żeby wykluczyć zacięcie tarczy.
- d) Nie kontynuujcie cięcia obrabianego materiału. Powróćcie tarczy osiągnąć pełne obroty i ostrożnie rozpozncijcie ciąg na nowo. Jeżeli narzędzie znowu włączy się z tarczą w cięciu, może dojść do jego zablokowania, wyciśnięcia w górę lub do odbicia wstecznego.
- e) Należy podeprzeć panele i inne duże części obrabianego materiału, żeby zmniejszyć niebezpieczeństwo zablokowania tarczy i odbicia wstecznego. Duże części obrabianego materiału mają tendencję przeginać się własną wagą. Podparcie musi się znajdować pod obrabianym materiałem w pobliżu linii cięcia i w pobliżu krawędzi obrabianego materiału po obydwu stronach tarczy.
- f) Zwracajcie specjalną uwagę na przeprowadzanie „ciągnięcia do komory” do istniejących murów lub innych ślepych przestrzeni. Przenikająca tarcza może przeciąć rury z wodą lub gazem, przewody elektryczne lub przedmioty, które mogą spowodować odbicie wsteczne.

Zasady bezpieczeństwa specyficzne dla czynności roboczych płaskiego szlifowania:

- a) Nie używajcie do tarczy do szlifowania nadmiernie duży papier ścierny. Podczas wyboru papieru ściernego kierujcie się wskazówkami producenta. Duży papier ścierny wykraczający poza płytę ścierającą przedstawia ryzyko rozerwania i może spowodować zablokowanie, rozerwanie tarczy i odbicie wsteczne.

Zasady bezpieczeństwa specyficzne dla czynności roboczych szlifowania ze szczotką drucianą:

- a) Uświadomcie sobie, że również podczas zwykłych czynności dochodzi do odrzucania drucianego włosa ze szczotki. Nie przeciążajcie druty nadmiernym obciążeniem szczotki. Druciane włosie może łatwo przechodzić przez lekkie ubranie i/albo skórę.
- b) Jeżeli do szlifowania szczotką drucianą zalecane jest użycie obudowy ochronnej, zabezpieczenie, aby nie doszło do żadnego dotyku pomiędzy drucianą tarczą lub szczotką i obudową ochronną. Druciana tarcza lub szczotka może podczas pracy pod wpływem obciążenia i siły odśrodkowej zwiększyć swoją średnicę.

Informacje o głośności i wibracjach

Wartości były zmierzone zgodnie z EN 60745.

Poziom ciśnienia akustycznego $L_{pA} = 90,2$ dB (A).

Poziom mocy akustycznej $L_{WA} = 101,2$ dB (A).

Niedokładność pomiaru $K = 2$ dB (A).



UWAGA! Podczas pracy powstaje hałas!

Należy używać środków chroniące słuch!

Poziom wibracji oddziałujących na rękę i ramiona $a_h = 2,64$ m.s⁻².

Niedokładność pomiaru $K = 1$ m.s⁻².

Podane parametry emisji (wibracja, hałas) zostały pomierzone zgodnie z warunkami pomiarowymi określonymi w normie EN 60745 i służą do porównywania urządzeń. Nadają się one również do tymczasowej oceny obciążenia wibracjami i hałasem podczas użytkowania.

Podane parametry emisji dotyczą głównych zastosowań elektronicznych. Jeśli jednak narzędzie elektryczne zostanie użyte do innych zastosowań, z innymi narzędziami mocowanymi lub będzie nieodpowiednio konserwowane, może to znacznie zwiększyć obciążenie wibracjami i hałasem całej czasoprzestrzeni roboczej.

W celu dokładnej oceny dla danej czasoprzestrzeni roboczej trzeba uwzględnić również zawarte w niej czasy biegu jałowego i czasy przestoju urządzenia. Może to znacznie zmniejszyć obciążenie w całym okresie czasu pracy.

Podwójna izolacja

Dla maksymalnego bezpieczeństwa użytkownika nasze narzędzia są konstruowane tak, aby spełniały obowiązujące europejskie przepisy (normy EN). Narzędzia z podwójną izolacją są oznaczone międzynarodowym symbolem podwójnego kwadratu. Takie narzędzia nie mogą być uziemione a do ich zasilania wystarczy kabel z dwoma żyłami. Narzędzia posiadają ochronę przeciwzłoceniu według normy EN 55014.

Przeznaczenie

Narzędzie jest przeznaczone do dzielenia, obróbki zgrubnej i szrotkowania materiałów metalowych i kamiennych bez użycia wody. Do dzielenia kamienia są przepisane sanie prowadzące.

Za użycie niezgodne z przeznaczeniem odpowiada użytkownik.

Elementy ochronne oraz ich montaż

Szlifierka może być używana tylko z nałożoną osłoną ochronną!



Uwaga! Niebezpieczeństwo porażenia prądem. Przed dokonywaniem jakichkolwiek czynności obsługowych narzędzia, należy wyciągnąć wtyczkę z gniazdka.

Osłona ochronna



Uwaga! Częścią standardowego wyposażenia szlifierki kątovej jest osłona ochronna przeznaczona wyłącznie do pracy z tarczami ściernymi.

Podczas cięcia szlifierką kątową trzeba szlifierkę wyposażyć w osłonę ochronną do pracy z tarczami do cięcia, którą można zakupić w sieci handlowej pod nr części 00 763 301 dla \varnothing 125 mm. Kiedy podczas cięcia nie jest użyta ta osłona, narażenie jesteście na większe ryzyko powstania obrażeń, a firma Narex, kiedy nie użyto specjalnej osłony do cięcia, nie ponosi odpowiedzialności za ewentualne uszkodzenia zdrowia użytkownika lub innej osoby, która doznałaby obrażeń w wyniku nie dotrzymania tych instrukcji bezpieczeństwa.

Należy nałożyć osłonę ochronną (8a; 8b) na szyjkę mocującą (6). Naprowadzające występy (9) należy wprowadzić do rowków na szyjce mocującej. Następnie ustawić osłonę ochronną (8a; 8b) do wymaganej pozycji pracy.

Notatka: Konstrukcja osłony ochronnej jest tak zaprojektowana, aby podczas ustawiania osłony ochronnej do pożądanej pozycji nie było używane żadne narzędzie do jej ustalenia w pożądanej pozycji.

Uwaga! Z powodów bezpieczeństwa nakrętka mocująca (10) jest fabrycznie dociągnięta momentem 3,5 Nm w taki sposób, aby osłona ochronna nie była na szyjce mocującej (6) poluzowana, ale można było ją po pokonaniu ustawionego oporu przekręcać ręką. Należy sprawdzić nałożoną osłonę ochronną, jeżeli nie jest poluzowana na szyjce mocującej (nie może się wychylać). Do ewentualnego dociągnięcia nakrętki mocującej (10) należy użyć klucz sześciokątny \varnothing 4 mm (18) i sprawdzić moment dociągnięcia 3,5 Nm.

Dodatkowy uchwyt SOFTGRIP

Dodatkowy uchwyt (17) można przykręcić z lewej lub z prawej strony skrzyni przekładniowej (5) lub z górnej strony skrzyni przekładniowej (5). Przy pomocy specjalnej konstrukcji wibracje redukują się poprzez dodatkowy uchwyt (17).

Mocowanie tarczy do szlifowania lub cięcia



Uwaga! Niebezpieczeństwo porażenia prądem. Przed dokonywaniem jakichkolwiek czynności obsługowych narzędzia, należy wyciągnąć wtyczkę z gniazdka.

Montaż ze standardową nakrętką mocującą

Oczyścić dolny kołnierz (11) i śrubę mocującą (13), jak również przestrzeń mocowania tarczy do szlifowania ew. do cięcia. Nałożyć dolny kołnierz (11) (oprawa w kierunku na zewnątrz) na wrzeciono (7). Nałożyć tarczę do szlifowania ew. do cięcia (12). Oprawa dolnego kołnierza (11) musi dokładnie zaszkodzić do otworu tarczy do szlifowania ew. do cięcia (12). Następnie nałożyć śrubę mocującą (13) na wrzeciono (7) w taki sposób, aby podczas mocowania tarczy do szlifowania oprawa śruby mocującej (15) była skierowana do tarczy, a podczas mocowania tarczy do cięcia, żeby oprawa śruby mocującej (15) skierowana była od tarczy!

Należy nacisnąć przycisk blokady wrzeciona (3).



Uwaga! Przycisk blokady wrzeciona (3) używać tylko, kiedy maszyna jest zatrzymana i odłączona od źródła energii elektrycznej.

Należy obracać tarczą/wrzecionem dopóki przycisk blokady wrzeciona (3) nie zaskoczy. Nałożyć klucz (16) na śrubę mocującą (13) i mocno dociągnąć śrubę mocującą (13).



Uwaga! Przed włączeniem maszyny należy sprawdzić, czy tarcza pomiędzy dolnym kołnierzem (11) i śrubą mocującą (13) nie toczy się swobodnie.

Montaż nakrętką szybko mocującą

Ta nakrętka mocująca może być dociągnięta ewent. uwolniona tylko za pomocą ręki (nie używajcie żadnych dodatkowych narzędzi mocujących!). Montaż tarczy szlifującej ewent. tnącej wykonuje się w ten sam sposób jak przy wykonaniu bez nakrętki szybko mocującej z tą różnicą, że po zablokowaniu wrzeciona może być nakrętka szybko mocująca (14) dociągnięta tylko ręką.



Uwaga! Nakrętki szybko mocującej nie dociągają bez tarczy, mogło by dojść do uszkodzenia jej mechanizmu!



Uwaga! Przed włączeniem maszyny należy sprawdzić, czy tarcza pomiędzy dolnym kołnierzem (11) i śrubą mocującą (14) nie toczy się swobodnie.

Uruchomienie

Należy sprawdzić, czy dane na tabliczce znamionowej zgadzają się z rzeczywistym napięciem źródła energii elektrycznej. Narzędzie przeznaczone do 230 V~ można podłączyć również do 220/240 V~. Należy sprawdzić czy typ wtyczki odpowiada typowi gniazdka.

Włączanie

Przycisk wyłącznika (1) przesunąć przez naciśnięcie palca do przodu, przez to maszyna się włączy. Jeżeli będziecie naciskać na przednią część przycisku wyłącznika (1), dojdzie do zablokowania wyłącznika w załączonej pozycji.

Wyłączenie

Przez zwolnienie przycisku wyłącznika (1) przycisk wyłącznika wróci do pierwotnej pozycji, przez co maszyna wyłączy się. Jeżeli przycisk wyłącznika (1) jest zablokowany w załączonej pozycji, przycisk zostanie zwolniony przez lekkie naciśnięcie na tylną część przycisku wyłącznika i wróci do pierwotnej pozycji, przez co maszyna się wyłączy.

Elektronika silnika

Ograniczenie prądu rozruchowego

Elektronicznie sterowany płynny rozruch zapewnia start maszyny bez szarpnięć. Dzięki ograniczeniu prądu rozruchowego możliwa jest praca z bezpiecznikiem 16 A.

Wyłączenie w razie ryzyka odbicia maszyny

W przypadku nagłego obniżenia prędkości obrotowej, np. wskutek zaklinowania się tarczy tnącej w materiale, dopływ prądu do silnika zostaje przerwany. Po ponownym uruchomieniu należy maszynę najpierw wyłączyć i dopiero potem ponownie włączyć.

Zabezpieczenie przed szarpnięciem po ponownym włączeniu

Aby uniknąć niekontrolowanego rozruchu maszyny po przerwaniu w dostawie prądu, szlifięrkę należy w takim przypadku wyłączyć, po czym włączyć ją dopiero, gdy już funkcjonuje zasilanie prądem.

Regulacja obrotów (EBU 125-14 CE)

Za pomocą regulatora obrotów (4) można dokonywać płynnej preselekcyjnej regulacji prędkości obrotowej.

1	3 500 min ⁻¹
2	4 600 min ⁻¹
3	6 000 min ⁻¹
4	7 600 min ⁻¹
5	8 900 min ⁻¹
6	11 000 min ⁻¹

Wymagana liczba obrotów jest zależna od stosowanej tarczy roboczej oraz obrabianego materiału.

Elektronika zapewniająca stałość obrotów

Specjalny układ elektroniczny pozwala na utrzymywanie liczby obrotów na mniej więcej na stałym poziomie czy to bez obciążenia, czy pod obciążeniem. W ten sposób zostaje zapewniony równomierny posuw roboczy.

Zabezpieczenie przeciążeniowe reagujące na temperaturę

Na celu zabezpieczenia silnika przed przegrzaniem w momencie osiągnięcia przez niego temperatury krytycznej elektronika zabezpieczająca przełącza tryb pracy na chłodzenie. Silnik pracuje wówczas dalej z liczbą obrotów ok. 1/2, a elektronika zapewniająca stałość obrotów jest wyłączona.

Po ochłodzeniu silnika w przeciągu ok. 10–20 sek. maszyna jest ponownie gotowa do działania pod pełnym obciążeniem. W przypadku maszyn rozgrzanych wskutek eksploatacji zabezpieczenie termiczne reaguje odpowiednio wcześniej.

Tarcze do szlifowania i do cięcia

Skontrolować, czy na etykiecie tarczy jest podana dozwolona prędkość obwodowa lub dopuszczalne obroty.

Jeżeli na tarczy są podane dopuszczalne obroty, nie mogą być niższe, niż obroty szlifierki bez obciążenia.

Mogą być stosowane tarcze o dopuszczalnej prędkości obwodowej 80 m/s i wyższej.

Na próbę uruchomić szlifierkę z nową tarczą na ok. 1 minuty bez obciążenia.

Nie wyważonych i wibrujących tarcz nie używać i wyrzucić je. Chronić tarcze przed uderzeniami i smarem.

Jeżeli tarcze do szlifowania i cięcia są zużyte aż na wymiar oznaczony na osłonie (patrz symbol strzałki), zaleca się ich wymianę na nowe. To pozwoli zachować optymalną wydajność szlifowania lub cięcia (prędkość obwodowa tarcz do szlifowania i cięcia).

Konserwacja i serwis



Uwaga! Niebezpieczeństwo porażenia prądem elektrycznym. Przed jakkolwiek manipulacją z maszyną należy wyciągnąć wtyczkę z gniazdka!

Otworów wentylacyjnych (2) osłony silnika nie wolno zapychać.

Wymianę kabla można dokonać tylko w specjalistycznym warsztacie elektrotechnicznym, który ma upoważnienie do wykonywania takiej pracy.

Po około 200 godzinach pracy z maszyną musi się wykonać następujące czynności:

Kontrola długości szcetek, Szcetki krótsze niż 5 mm trzeba wymienić za nowe.

Maszyna wyłączy się automatycznie, jeżeli szcetki są zużyte. Maszyna musi być zasłana na konserwację do ośrodka serwisowego.

Wymiana smaru w skrzyni przekładniowej i w łożyskach.



Uwaga! Ze względu na bezpieczeństwo przed porażeniem prądem elektrycznym i zachowania klasy ochronności, wszystkie prace konserwacyjne i serwisowe, które wymagają demontażu obudowy maszyny, muszą być przeprowadzane tylko w uprawnionych warsztatach!

Aktualną listę uprawnionych warsztatów można znaleźć na naszej stronie internetowej www.narex.cz w sekcji „Miejsca serwisowe”.

Składowanie

Zapakowane narzędzie można składować w suchym miejscu bez ogrzewania, gdzie temperatura nie obniży się poniżej -5 °C.

Nie zapakowane narzędzie należy składować tylko w suchym miejscu, gdzie temperatura nie obniży się poniżej +5 °C i gdzie nie występują nagłe zmiany temperatury.

Reciclaję

Narzędzia elektryczne, akcesoria i opakowania powinny być oddane do utylizacji nieszkodliwej dla środowiska.

Tylko dla krajów UE:

Nie wyrzucać narzędzi elektrycznych do odpadu komunalnego!

Według dyrektywy europejskiej 2002/96/WE o starych urządzeniach elektrycznych i elektronicznych i jej przepisów wykonawczych w krajowej legislacji skasowane rozebrane narzędzia elektryczne muszą być gromadzone do ponownego wykorzystania w sposób przyjazny dla środowiska.

Gwarancja

Na nasze narzędzia udzielamy gwarancji na wady materiałowe lub produkcyjne według przepisów prawnych danego kraju, ale minimalnie na okres 12 miesięcy. W państwach Unii Europejskiej termin gwarancji wynosi 24 miesiące w przypadku wyłącznie prywatnego użytkownika (potwierdzone fakturą lub kwitem dostawy).

Szkody wynikające z naturalnego zużycia, przeciążania, nieprawidłowego obchodzenia się, ew. szkody z winy użytkownika lub w wyniku używania niezgodnie z instrukcją obsługi lub szkody, które były znane w chwili zakupu, nie są objęte gwarancją.

Reklamacje mogą zostać uznane wyłącznie wtedy, jeżeli narzędzie zostanie w nie rozebrany stan zasłane z powrotem do autoryzowanego serwisu NAREX. Należy dobrze schować instrukcję obsługi, zalecenia dotyczące bezpieczeństwa, listę części zamiennych oraz dowód kupna. Zawsze obowiązują dane aktualne warunki gwarancji producenta.

Uwaga

Ze względu na stałe prace badawcze i rozwojowe zastrzeżenie się możliwość zmian zamieszczonych tu danych technicznych.

Deklaracja zgodności

Oświadczamy, że urządzenie to spełnia wymagania następujących norm i dyrektyw.

Bezpieczeństwo:

EN 60745-1; EN 60745-2-3

Dyrektywa 2006/42/EC

Kompatybilność elektromagnetyczna:

EN 55014-1; EN 55014-2; EN 61000-3-2; EN 61000-3-3

Dyrektywa 2004/108/EC

RoHS:

Dyrektywa 2011/65/EU



Narex s.r.o.
Chelčického 1932
470 01 Česká Lípa

Maciej Stajkowski
Osoba upoważniona
doreprezentowania spółki
02. 03. 2015

Sarokcsiszoló EBU 125-12 C, EBU 125-14 C, EBU 125-14 CE Eredeti használati útmutató (HU)

Tartalom

Gép leírása.....	54
Műszaki adatok	54
Általános biztonsági utasítások.....	54
Különleges biztonsági szabályok.....	55
Zajszint és vibráció tájékoztató.....	57
Kettős szigetelés.....	57
Használat.....	57
Védőelemek és azok szerelése	57
A csiszoló vagy vágó tárcsa befogása.....	58
Üzembe állítás.....	58
Motor elektronika.....	58
Csiszoló és vágókorongok.....	58
Karbantartás és szerviz	59
Tárolás.....	59
Újrahasznosítás.....	59
Garancia	59
Megfelelőségi nyilatkozat	59

Gép leírása

- 1.....Kapcsoló nyomógombja
- 2.....Szellőztető nyílások
- 3.....Az orsó blokkoló csapja
- 4.....Fordulatszám előválasztó elektronika
- 5.....Áttételi szekrény
- 6.....Befogó nyak'
- 7.....Orsó
- 8a.....Védőfedél a csiszolóshoz
- 8b.....Védőfedél a vágáshoz*
- 9.....Vezeté kiadójelés
- 10.....Összehúzó csavar
- 11.....Alsó perem
- 12.....Korong*
- 13.....Befogó anyacsavar*
- 14.....Gyors befogó anyá*
- 15.....Befogó anyá ráillesztése
- 16.....Kulc
- 17.....Pót fogantyú
- 18.....Hatélmű kulcs \varnothing 4
- 19.....Kengyel

*) Ábrázolt vagy leírt tartozék nem kell, hogy a szállítási részre legyen.

Műszaki adatok

Típus	EBU 125-12 C	EBU 125-14 C	EBU 125-14 CE
Tápfeszültség (V)	230	230	230
Hálózati frekvencia (Hz)	50–60	50–60	50–60
Felvett teljesítmény (W)	1 200	1 400	1 400
Üresjárat fordulatszám (1/perc)	10 500	11 000	3 500–11 000
Köszörű/vágó tárcsa max. \varnothing (mm)	125	125	125
SOFTGRIP pót fogantyú	✓	✓	✓
Kerületi sebesség (m/s)	80	80	80
A befogó orsó menete	M 14	M 14	M 14
Túlterhelés védelem	✓	✓	✓
Fordulatszám előválasztó	x	x	✓
Fordulatszám-tartó elektronika	✓	✓	✓
Túlmelegedés védelem	✓	✓	✓
Szerszám súlya (kg)	2,3	2,3	2,3
Védelmi osztály	II / \square	II / \square	II / \square

Általános biztonsági utasítások



VESZÉLY! Figyelmesen olvassa el a teljes használati útmutatót és a biztonsági előírásokat. Az alábbi biztonsági és használati utasítások be nem tartása áramütéshez, tűzhöz és/vagy súlyos személyi sérüléshez vezethet.

A használati útmutatót későbbi felhasználásokhoz is őrizze meg.

A következő figyelmeztető utasításokban szereplő „elektromos kéziszerszám” kifejezés alatt hálózati vezetéken keresztül az elektromos hálózatról vagy akkumulátorról táplált (elektromos hálózattól független) elektromos kéziszerszámot kell érteni.

1) Biztonságos munkakörnyezet

a) **A munkahelyet tartsa tisztán és biztosítsa a megfelelő világítást.** A rendetlen és rosszul megvilágított munkahely baleset forrása lehet.

b) **Az elektromos kéziszerszámmal ne dolgozzon robbanásveszélyes helyen (gyúlékony folyadékok és gázok közelében, vagy poros levegőjű helyen).** Az elektromos szerszámban keletkező szikrák a port vagy a robbanásveszélyes anyagokat berobbanthatják.

c) **Az elektromos kéziszerszám használata közben a gyerekeket és az illetéktelen személyeket tartsa távol a munkahelytől.** Ha megzavarják a munkájában, akkor elvesztheti az uralmát az elektromos kéziszerszám felett.

2) Elektromos biztonság

a) **A csatlakozódugót csak a dugónak megfelelő hálózati aljzathoz csatlakoztassa. A csatlakozódugót átalakítani és megbontani tilos. A földeléses csatlakozódugót csak közvetlenül a földeléses aljzathoz szabad csatlakoztatni (elágazó használata tilos).** Az áramütések elkerülése érdekében csak sértetlen csatlakozódugóval, és a dugónak megfelelő aljzatról üzemeltesse a kéziszerszámot.

- b) Ügyeljen arra, hogy a teste ne érjen hozzá földelt tárgyakhoz (fűtéscsövekhez, radiátorhoz, tűzhelyhez, hűtőszekrényhez stb.). Amennyiben a teste le van földelve, nagyobb az áramütés kockázata.
- c) Az elektromos kéziszerszámot ne tegye ki eső vagy nedvesség hatásának. Az elektromos kéziszerszámba kerülő víz növeli az áramütés kockázatát.
- d) A hálózati vezetéket ne használja más célokra. A csatlakozódugót tilos a vezetéknél fogva kihúzni az aljzatból, a művelethez fogja meg a csatlakozódugót. A készüléket ne húzza és ne mozgassa a hálózati vezetéknél megfogva. A hálózati vezetéket tartsa kellő távolságra a forró alkatrészekről, olajos tárgyaktól és éles sarkoktól, valamint a gép mozgó részeitől. A sérült vagy összetekeredett hálózati vezeték balesetet okozhat.
- e) A szabadban végzett munkákhoz csak hibátlan, és a szabadban való munkákra alkalmas hosszabbítót használjon az elektromos kéziszerszámhoz. A szabad-téri használatra készült hosszabbító alkalmazásával csökkentheti az áramütés kockázatát.
- f) Amennyiben az elektromos készüléket nedves, vizes helyen használja, akkor azt áram-védőkapcsolóval (RCD) védett hálózati aljzathoz csatlakoztassa. Az áram-védőkapcsoló (RCD) használata csökkenti az áramütés kockázatát.
- ### 3) Személyi biztonság
- a) Az elektromos kéziszerszám használata közben legyen figyelmes, jól gondolja át mit fog csinálni, koncentrályon a munkára, a cselekedeteit pedig józan megfontolások vezéreljék. Az elektromos kéziszerszámot ne használja ha fáradt, alkoholt vagy kábítószert fogyasztott, vagy gyógyszerek hatása alatt áll. Az elektromos kéziszerszám használata közbeni pillanatnyi figyelmetlenség komoly balesetet okozhat.
- b) Munka közben használja a munkavédelmi eszközöket. Munka közben mindig viseljen védőszemüveget. Az elektromos kéziszerszám jellegétől függő munkavédelmi eszközök (például légszűrő maszk, csúszásgátló védőcipő, fejdő sisak, fülvédő stb.) előírászerű használatával csökkentheti a baleseti kockázatokat.
- c) Előzze meg a véletlen gépindításokat. Az elektromos kéziszerszám mozgata során a hálózati vezetéket húzza ki az aljzathoz, az ujját pedig vegye le a főkapcsolóról. Ha az elektromos kéziszerszám mozgatasakor az ujjá a főkapcsolón marad, akkor a hálózathoz történő csatlakoztatáskor véletlenül elindulhat a gép, ami súlyos sérülést is okozhat.
- d) Az elektromos kéziszerszám bekapcsolása előtt abból távolítsa el a beállításához szükséges szerszámokat és kulcsokat. A forgó géprészben maradt kulcs vagy más tárgy súlyos balesetet okozhat.
- e) Csak biztonságosan elérhető távolságban dolgozzon a géppel. Munka közben álljon stabilan és biztonságosan. Így jobban oda tud figyelni a kéziszerszámmal végzett munkára a váratlan helyzetekben is.
- f) Viseljen megfelelő munkaruhát. Forgó gépek használata esetén ékszereket, laza ruhát viselni tilos. Ügyeljen arra, hogy a haja, a ruhája, vagy a kesztyűje ne kerülhessen a forgó alkatrészek közelébe. A laza ruhát, a lógó ékszerket, vagy a hosszú hajat a gép forgó alkatrészei elkapathatják.
- g) Amennyiben a géphez lehet forgácsgyűjtőt, vagy por-és forgácselzívót csatlakoztatni, akkor ezt megfelelően csatlakoztassa az elektromos kéziszerszámhoz. Az elszívó és forgácsgyűjtő alkalmazásával védekezhet a por okozta kockázatokkal szemben.
- 4) A elektromos kéziszerszám használata és karbantartása
- a) Az elektromos kéziszerszámot ne terhelje túl. A munka jellegének megfelelő elektromos kéziszerszámot használjon. A megfelelően kiválasztott elektromos kéziszerszám biztosítja a rendeltetésének megfelelő biztonságot és hatékonyságot.
- b) A meghibásodott főkapcsolójú elektromos kéziszerszámot ne használja. A hibás főkapcsolóval rendelkező elektromos kéziszerszám használata veszélyes, a készüléket meg kell javíttatni.
- c) Beállítás, tartozékcseré, karbantartás, vagy a kéziszerszám lehelezése előtt a gép csatlakozódugóját húzza ki az aljzathoz (illetve vegye ki az akkumulátort). Ezzel megakadályozhatja a véletlen gépindítást az ilyen jellegű munkák végrehajtása közben.
- d) A használaton kívüli elektromos kéziszerszámot gyerekektől, valamint a használati utasítást nem ismerő személyektől elzárva tárolja, és ezeknek ne engedje a gép kezelését sem. Az elektromos kéziszerszám hozzá nem értő kezében veszélyes lehet.
- e) Az elektromos kéziszerszámot tartsa karban. Az elektromos kéziszerszámot, a működtető és mozgó részeit, a burkolatokat és a védelmi elemeket a használatba vétel előtt ellenőrizze le. Sérült, repedt, vagy rosszul beállított és a szabályszerű működést zavaró hibákkal rendelkező géppel dolgozni tilos. A sérült és hibás kéziszerszámot az újbóli használatba vétele előtt javítsa meg. A karbantartások elmulasztása és elhanyagolása balesetet okozhat.
- f) Tartsa tisztán és éles állapotban a vágószerszámokat. A megfelelően karbantartott és élezett vágószerszámokkal jobb a megmunkálás hatékonysága, és kisebb a kockázata a vágószerszám leblokkolásának.
- g) Az elektromos kéziszerszámot, a tartozékokat és vágószerszámokat csak a használati utasítás előírásai szerint, valamint a rendeltetésének megfelelő módon, továbbá az adott munkakörülményeket és a munka típusát is figyelembe véve használja. A rendeltetéstől eltérő géphasználat veszélyes és váratlan helyzeteket hozhat létre.
- ### 5) Szerviz
- a) Az elektromos kéziszerszám javítását bízva márka- vagy szakszervizre, a gép javításához csak eredeti alkatrészeket szabad felhasználni. Csak így biztosítható az elektromos kéziszerszám biztonságának az eredeti módon való helyreállítása.

Különleges biztonsági szabályok

Közös biztonsági figyelmeztetés a csiszolás, sík felület csiszolás, drótkéfécs csiszolás vagy abrazív vágásra:

- a) Ez a villamos szerszám mint csiszoló, sík felület csiszoló, drótkéfécs csiszoló vagy mint vágó szerszám használható. Olvassa el az összes biztonsági figyelmeztetést, instrukciót, illusztrációt és specifikációt amely erre a villamos gépre érvényes. A lenti utasítások be nem tartása áramütéstől származó balesetet, tüzet vagy komoly sérülést okozhat.
- b) Ne ajánlott ezzel a szerszámmal olyan munkát végezni mint fénnyesítés. Nem rendeltetés szerinti munkavégzés ezzel a szerszámmal személyi sérülés kockázatával jár.
- c) Sose használjon olyan tartozékokat melyet a szerszám gyártója nem hagyott jóvá. Csak az, hogy a tartozékot a szerszámhoz lehet kapcsolni az még nem jelenti a biztonságos üzemelést.
- d) A tartozék névleges fordulatszámának legalább egyeznie kell a szerszámon megjelölt maximális fordul-

latszámmal. Tartozék amely nagyobb fordulattal dolgozik mint a névleges fordulatszáma, eltörhet és széteshet.

- e) **Az Ön tartozékának a külső átmérőjének és vastagságának a villamos szerszám névleges terjedelmén belül kell lennie.** Nem megfelelő méretű tartozékokat nem lehet kielégítően védeni és irányítani.
- f) **A tárcsák, peremek, támasztó lemezek vagy más tartozékok befogási méreteinek meg kell felelniük a szerszám orsójának méreteihez.** Olyan tartozékok melyeknek befogó nyílásai, nem felelnek meg a villamos szerszám összeállítási méreteinek, nem lesznek kiengedősúlyozva, túlzott vibrációja lesz és el lehet a veszteni a gépen az uralmat.
- g) **Ne használjon megsérült tartozékokat. Minden használat előtt ellenőrizze a tartozékokat: csiszolótárcsáknál a csorbulást és repedéseket, támasztó alátéteknél repedéseket, szakadást vagy nagy kopást, drótkéféknél felszabadult vagy elpattant drótokat. Ha a tartozék vagy szerszám le esett, ellenőrizze a sérülést vagy szereljen fel nem sérült tartozékokat. Ellenőrzés és a tartozék felszerelése után álljon úgy, hogy Ön vagy más személyek a forgó tartozék egyenesen kívül álljanak és engedje a szerszámot üresjárásban a legnagyobb fordulatszámon egy percig futni. E próbaidő alatt a megsérült tartozék általában széttörik vagy szét esik.**
- h) **Viseljen személyi védőeszközöket. A végzett munkától függően használjon arcvédő pajzsot, biztonsági védőszemüveget vagy védőszemüveget. Használjon személyi védőeszközöket. A végzett munkától függően használjon arcvédő pajzsot, biztonsági védőszemüveget vagy védőszemüveget. Kellő mértékben használjon porvédő álarcot, fülvédőt, kesztyűt és munkakötényt mely képes a kőszórú anyag vagy munkadarab kis töredékeit felfogni. Szemvédőnek képesnek kell lennie felfogni a kirepülő töredékeket melyek különböző munkafolyamatoknál keletkeznek. Porálarc vagy respirátornak képesnek kell lennie leszűrni a munkafolyamat közben keletkezett részecskéket. Tovább tartó nagy intenzitású zaj a hallás elvesztését okozhatja.**
- i) **Más személyeket tartsa biztonságos távolságban a munkaterülettől. Mindenki aki a munkaterületen van kötelezően viseli a személyi védőeszközöket. Munkadarab töredékei vagy megsérült tartozékok kirepülhetnek és sebesülést okozhatnak a munkaterület közvetlen kívülén is.**
- j) **Munkaközben ahol a vágószerszám rejtett vezetékhez vagy saját bevezető kábeléhez érhetne, tartsa a szerszámok csupán a szigetelt tartó felületen. Vágószerszám „élő” vezetékkel való érintkezésnél maga a szerszám fém részei is „élővé” válnak emiatt a felhasználó áramütéses balesetet szenved.**
- k) **A mozgó bevezető kábelt helyezze a forgó szerszám hatótávolságán kívül. Ha elveszti az uralmát a szerszámmon, bekövetkezhet a bevezető kábel átvágása, kezét vagy karját a szerszám forgó része behúzhatja.**
- l) **Soha ne tegye le a villamos szerszámot addig amíg a szerszám teljesen le nem áll. Forgó szerszám felületbe ütközhet és a forgó szerszám kitépődhet a kezéből.**
- m) **Sose indítsa a villamos szerszámot átlétezés közben. Forgó szerszám véletlen megérintése elkaphatja ruházatát és a szerszámot a testhez ránthatja.**
- n) **A szerszám szellőztetettő nyílásait rendszeresen tisztítsa. A motor ventilátora beszívja a szekrénybe a port, a felgyülemlett fémpor villamos veszéllyel jár.**
- o) **A villamos szerszámmal ne dolgozzon gyúlékony anyagok közelében. Ezek az anyagok meggyulladhatnak a szikráktól.**
- p) **Ne használjon olyan tartozékokat melynek a használata**

folyadékkal való hűtést igényel. Víz vagy más hűtőfolyadék használata halálos áramütéses balesetet okozhat.

Vissza lökés és kapcsolódó figyelmeztetés

Visszalökés hirtelen reakció a forgó tárcsa, támasztólemez, kefe vagy más szerszám beszorulására. Beszorulás vagy megakadás a forgó szerszám hirtelen megállását okozza, amely azt okozza, hogy a nem ellenőrizhető szerszám a beszorulás ponton a szerszám forgásának elleni irányba kezd mozogni.

Például: A csiszoló tárcsa megakad vagy beszorul a munkadarabra, tárcsa éle amely a beszorulás pontjába halad az anyag felszínére hatolhat és azt okozza, hogy a tárcsa felfelé kinyomódik vagy el van hajtva. A tárcsa a beszorulás pontjában végzet mozgásirányától függően vagy kiugrik a felhasználó felé vagy tőle. Csiszolótárcsák ilyen esetekben el is repedhetnek.

A vissza lökés a villamos szerszám helytelen használatának eredménye vagy helytelen munkafolyamatoknak vagy feltételeknek, meg lehet akadályozni a lenti biztonsági utasítások helyes betartásával.

- a) **A szerszámot tartsa szilárdan és tartsa be a helyes kéz és testtartást, hogy ellen tudjon állni a visszalökő erőnek. Mindig használja a segéd fogantyút, ha a szerszám ezzel fel van szerelve, hogy maximálisan ellenőrzése alatt tartja visszalökést vagy a forgatónyomatékon a szerszám indításakor. A felhasználó tudja ellenőrizni a forgatónyomaték és visszalökés erőit, ha betartja a megfelelő biztonsági intézkedéseket.**
- b) **Kézél soha ne közeléjen a forgó szerszámhoz. Szerszám visszalökéssel eltudja taszítani az Ön kezét.**
- c) **Ne álljon azon a térségen ahová a szerszám kerül a visszalökésnél. A visszalökés a beszorulás pontján a szerszámot a tárcsa forgásirányának ellenében taszítja.**
- d) **Szenteljen kellő figyelmet a sarkak, éles élek stb. megmunkálásának. Előzze meg a szerszám ugrálását és beszorulását. Sarkak, éles élek vagy ugrálásnál a szerszámnak az a tendenciája, hogy beszoruljon, visszalökjön és elveszzen az ellenőrzés felette.**
- e) **A szerszámhoz ne kapcsoljon láncfűrész faragó tárcsát vagy fogas fűrész tárcsát. Ezek a tárcsák gyakran okoznak visszalökést és ellenőrzés vesztesét.**

Specifikus biztonsági figyelmeztetés csiszolós és abrazív vágáshoz:

- a) **Csak a gyártó által ajánlott tárcsákat használjon és az adott tárcsához szerkesztett védőfedeleket. Tárcsák melyekre az elektromechanikus szerszám nem volt szerkesztve, nem lehetnek megfelelő módon védve ezért veszélyesek.**
- b) **A védőfedeleket biztonságosan kell az elektromechanikus szerszámhoz erősíteni és helyesen beállítani a maximális biztonsági elérése végett, hogy a felhasználó felé a tárcsa lekisebb része legyen kitarva. A védőfedél segít megvédeni a felhasználót a tárcsa töredékeitől és véletlen érintéstől.**
- c) **A tárcsát csupán az ajánlott rendeltetésre szabad használni. Például: Ne csiszoljon a vágótárcsa oldalával. Abrazív vágótárcsák kerületi vágásra készültek, oldalérők hatására ezek a tárcsák szétrepedhetnek.**
- d) **Mindig sértetlen, megfelelő nagyságú és formájú tárcsa peremeket használjon az Ön által kiválasztott tárcsára. A helyesen választott tárcsa perem csökkentti a tárcsa elrepedésének lehetőségét. A vágásra készült peremek eltérőek lehetnek a csiszolásra készült peremektől.**
- e) **Ne használjon elkopott eredetileg nagyobb méretű tárcsát, nagyobb elektromechanikus szerszámba illőt. Nagyobb elektromechanikus szerszámba készült tárcsák**

nem felelnek meg nagyobb fordulatszámnak és elrepedhetnek.

Specifikus kiegészítő biztonsági figyelmeztetés abrázív vágáshoz:

- A vágó tárcsát ne nyomja és ne hasson rá nagy nyomással. Ne akarjon nagyobb vágásmélységet elérni.** A tárcsa túlterhelése növeli a tárcsa csavarodását és beszorulásának lehetőségét a vágásnál és a tárcsa visszalökését vagy repedését okozhatja.
- Ne álljon testével a forgó tárcsa mögötti egyenesbe.** Abban a pillanatban mikor a tárcsa a munkaponton testétől távolodik a visszalökés az elektromechanikus szerzőszám forgó tárcsáját egyenesen Önre lökheti.
- Ha a tárcsa beszorul vagy a vágást valamilyen okból megszünteti, kapcsolja ki az elektromechanikus szerzőszámot és tartsa mozdulatlanul eddig míg teljesen meg nem áll. Sose próbálja a vágó tárcsát kivenni a vágásból, ha a tárcsa mozgásban van, visszalökés keletkezhet.** Vizsgálja felül a helyzetet és orvosolja, hogy a tárcsa beszorulása ki legyen küszöbölve.
- Ne folytassa a munkadarab vágását. Hagyja elérni a tárcsa teljes fordulatszámát és óvatosan kezdjen újból vágni.** Amennyiben újból megpróbálja a szerzőszámot a vágásban megindítani, az beszorulhat, felfelé kinyomulhat vagy visszalökést okozhat.
- Támassza alá a panelokat vagy nagyobb munkadarabokat, hogy csökkenjen a tárcsa beszorulásának veszélye és visszalökése.** Nagy munkadarabok saját súlyuk alatt meghajolnak. A támasztékokat a munkadarab alatt vágás egyeneséhez közel és a munkadarab éléinél a tárcsa mindkét oldalán kell elhelyezni.
- Szenteljen különös figyelmet „üregbe vágásnak” a létező falakban vagy más vak térségbe.** Az áthaladó tárcsa átvághatja a gáz vagy vízvezetékét, villanyvezetékét vagy tárgyakat, melyek visszalökést okozhatnak.

Specifikus biztonsági figyelmeztetés felszín csiszoláshoz:

- A csiszoló tányérra ne használjon nagyméretű csiszolópapírt. A csiszolópapír kiválasztásánál a tartsa szemelőt a gyártó ajánlatát.** A csiszolódeszkánál nagyobb csiszolópapír használatánál fennáll a szétrepés veszélye ami beszorulást, tárcsa tépődést és visszalökést okozhat.

Specifikus biztonsági figyelmeztetés drótkéfével való csiszoláshoz:

- A drótkéfe használatánál a keféből sörté dobálódik ki. Ne terhelje a drótot a kefe túlterhelésével. Drót sörték könnyen átjutnak a könnyű öltözetben vagy a bőrön.**
- Ha a drótkéfével végzett csiszoláshoz védő fedél használata van előírva, biztosítsa azt, hogy a drót tárcsa vagy kefe nem jön érintkezésbe a védőfedéllel. A drót-tárcsa vagy kefe munkaközben centrifugális erők hatására kitágulhat és megnövelheti átmérőjét.**

Zajsztint és vibráció tájékoztató

Az értékeket az EN 60745 szabvány szerint mértük meg.

Zajnyomás szintje $L_{pA} = 90,2$ dB (A).

Zajtjeljesítmény szintje $L_{WA} = 101,2$ dB (A).

Mérési pontatlanság $K = 2$ dB (A).



FIGYELEM! A gép használata közben zaj keletkezik.

Munka közben használjon fülvédőt!

Az rezgésérték (három irányban mért vektorok eredője) $a_h = 2,64$ m.s⁻².

Mérési pontatlanság $K = 1$ m.s⁻².

A feltüntetett rezgés és zajsztint értékeket az EN 60745 szabványban megadott feltételek szerint mértük, és az elektromos kéziszerszámok összehasonlításához használhatók fel. Ezen kívül felhasználhatók az elektromos kéziszerszám okozta rezgés- és zajterhelések előzetes kiértékeléséhez.

A feltüntetett rezgés és zajsztint értékek az elektromos kéziszerszám fő felhasználására vonatkoznak. Más felhasználás, vagy egyéb szerzőszám befogása, illetve a karbantartások elhanyagolása esetén, a gép okozta rezgés- és zajterhelések jelentős mértékben megnövelhetik a munkaidő alatt.

A munkaidő alatt a dolgozót érintő zaj- és rezgéssterhelések pontos megállapításához figyelembe kell venni a gép üresjárati idejét és a gép kikapcsolásának az időtartamát is. Ez a munkaidő alatti teljes terhelés jelentős csökkenését eredményezheti.

Kettős szigetelés

A felhasználó maximális biztonsága érdekében a készülékeinket úgy terveztük meg, hogy azok minden szempontból megfeleljenek az európai előírásoknak (EN szabványoknak). A kettős szigetelésű készülékek „dupla négyzet” nemzetközi jelöléssel vannak ellátva. Az ilyen készülékeket nem szabad lefedelni, a tápellátásukhoz pedig kéteres vezeték is elegendő. Az elektromos kéziszerszámaink megfelelnek a EN 55014 szabvány szerinti rádió zavarcsökkentés előírásainak.

Használat

A gép fémből és kőből készült anyagok víz nélküli vágására, durva darabolására és kifelérésre készült. Az előírások szerint a kövek vágásánál kötelező a vezetőszoznak használnia.

A nem megfelelő használatból eredő károkért kizárólag a felhasználó felel.

Védőelemek és azok szerelése

A csiszoló csak felszerelt védőfedéllel használható!



VIGYÁZZ! Áramütés veszély! A géppel történő bármilyen munkavégzés előtt húzza ki a hálózati csatlakozót a dugaszaljából.

Védőfedél



VIGYÁZZ! A sarokcsiszoló standard tartozéka a kizárólag csiszoló korongokkal végzett munkákra használandó védőfedél.

A sarokcsiszolóval végzett vágáshoz a sarokcsiszolót el kell látni vágókoronggal végződő munkához illő védőfedéllel, melyet az üzlethálózatban lehet megvenni megrendelési számmal 00 763 301, korong $\varnothing 125$ mm. Ennek a fedélnek a használata nélküli vágás esetén nagy baleseti kockázatának teszi ki magát, a Narex cég e speciális vágásra való védőfedél használata nélküli vágásnál nem vállal felelősséget a felhasználót vagy más személyt ért balesetért amely e biztonsági utasítás megsértéséből keletkezett.

Tegeye fel a védő fedelet (8a, 8b), a rögzítő nyakra (6). Vezető

kiszögélést (9) a rögzítő nyakon lévő horonyba kell bevezetni. Állítsa be a védő fedelet (8a, 8b) az igényelt munka helyzetbe. Megjegyzés A védőfedél szerkezete úgy van megtervezve, hogy a védőfedél igényelt munkahelybe való beállításánál ne kelljen semmiféle szerszámot használni a fixálásához.

VIGYÁZZ! Biztonsági okokból a rögzítőcsavar (10) gyárilag van meghúzva 3,5 Nm nyomatékkal, hogy a biztonsági fedél ne legyen a rögzítőnyakon (6) szabadon, de kézzel a beállított ellenállás ellenére forgatni lehessen. A feltett védőfedelel ellenőrizni kell, nincs-e szabadon a rögzítőnyakon (nem mozgatható). Meghúzás esetén használjon csavart (10), hatélú kulcsot \varnothing 4 mm (18) és ellenőrizze a 3,5 Nm meghúzási nyomatékot.

Pótmarkolat SOFTGRIP

A pót-fogantyú (17) fel lehet csavarozni a kapcsolómű bal vagy jobb oldalára (5) vagy az áttételi szekrény (5) felső oldalára. Speciális konstrukció segítségével a pót-fogantyú (17) vibrációja csökken a csökkente van.

A csiszoló vagy vágó tárcsa befogása



VIGYÁZZ! Áramütés veszély! A géppel történő bármilyen munkavégzés előtt húzza ki a hálózati csatlakozót a dugaszaljából.

Felszerelés standard felerősítő anyával

Tisztítsa le a peremet (11) és a rögzítő anyát (13), úgy mint a csiszoló vagy vágó tárcsa rögzítő felületeit. Tegye fel a peremet (11) (ráillesztéssel kifelé) az orsóra (7). Tegye fel a csiszoló illetve vágó tárcsát (12). Az alsó perem illesztésének (11) pontosan kell ülnie a csiszoló tárcsa illetve a vágó tárcsa (12) nyílásán. Ezután tegye fel a befogó anyát (13) az orsóra (7) úgy, hogy a csiszoló tárcsa rögzítő felülete a befogó anyá illesztékéhez (15) irányuljon a tárcsához és a vágótárcsa befogásakor, a befogó anyá illesztéke (15) a tárcsától el irányuljon!

Nyomja be az orsó blokkoló csapját (3).



VIGYÁZZ! Az orsó blokkoló csapját (3) csak akkor használja, ha gép nyugalmi helyzetben van és a hálózati dugó ki van húzva a hálózatról.

Forgassa a tárcsát/orsót addig míg a blokkoló csap (3) kattann be. Helyezze a kulcsot (16) a lefegő anyára (13) és jól húzza meg.



VIGYÁZZ! A gép bekapcsolása előtt próbálja ki nem e forog szabadon a tárcsa az aló perem (11) és lefegő anyá (13) között.

Gyors felerősítő anyá

Ezt az anyát csak kézzel szabad meghúzni esetleg felengedni (ne használjon semmiféle utólagos feszítő eszközt!) A csiszoló illetve vágó tárcsa felszerelését ugyanúgy végezzük mind a gyors felerősítő anyá nélküli gépnél a különbséggel, hogy az orsó leblokkolása után a gyorsan rögzítő anyá (14) csak kézzel van meghúzva.



VIGYÁZZ! A gyorsan rögzítő anyát tárcsa nélkül ne húzza be, mert a mechanizmusa megsérülhet.



VIGYÁZZ! A gép bekapcsolása előtt próbálja ki nem e forog szabadon a tárcsa az aló perem (11) és lefegő anyá (14) között.

Üzembe állítás

Ellenőrizze egyezik-e a gépcímkején feltüntetett feszültség az áramforrás valódi feszültségével. A szerszám 230 V ~ -os, rá szabad kapcsolni szabad 220 / 240 V ~ -os hálózatra. Ellenőrizze a dugó típusát meg-e felel a dugaszalj típusának.

Bekapcsolá

Kapcsoló nyomógombját (1) hüvelykujjal nyomja előre, ezzel

a gép bekapcsolódik. Ha a kapcsoló nyomógombjának (1) első részére nyomást gyakorol, akkor a kapcsoló bekapcsolt állapotban arretálódik.

Kikapcsolás

A kapcsoló (1) nyomógombjának fellazításával a kapcsoló nyomógombja vissza megy a kiinduló pontjába, ezzel a gép kikapcsol. Ha a kapcsoló nyomógombja (1) be van arretálva bekapcsolt helyzetbe, gyenge nyomással a kapcsoló nyomógombjának a hátsó részére a nyomógomb feloldódik és vissztér a kiinduló helyzetébe, ezzel a gép kikapcsol.

Motor elektronika

Indítóáram vezérlés

A motorelektronika indítóáram vezérlése folyamatos (hirtelen lökések és visszalütés nélkül), fordulatszám felfutást biztosít. Az indítóáram vezérlés lehetővé teszi a gép üzemeltetést olyan hálózatról is, ahol csak 16 A-es a kismegszakító.

Túlterhelés védelem

Hirtelen fordulatszám csökkenéskor, vagy a tárcsa leblokkolása esetén az elektronika lekapcsolja a gépet. A gép újbóli indításához a kapcsolót előbb le kell kapcsolni, majd újra be kell kapcsolni.

Újraindulás elleni védelem

Megakadályozza a gép automatikus újraindulását áramkimaradás esetén. A gép újbóli indításához a kapcsolót előbb le kell kapcsolni, majd újra be kell kapcsolni.

Fordulatszám előválasztó (EBU 125-14 CE)

A fordulatszám előválasztó gombbal (4) előre be lehet állítani a gép fordulatszámát:

1	3 500 1/perc
2	4 600 1/perc
3	6 000 1/perc
4	7 600 1/perc
5	8 900 1/perc
6	11 000 1/perc

A beállítandó fordulatszám függ az alkalmazott tárcsától, valamint a megmunkálandó anyagtól.

Fordulatszám tartó elektronika

A fordulatszám tartó elektronika a motort a beállított fordulatszám (konstans értéken) üzemelteti. Ez biztosítja a munkadarabok egyenletes megmunkálását.

Hőmérséklet függő túlterhelés-védelem

A kritikus belső hőmérséklet elérése esetén az elektronika a gépet hűtési üzemmódba kapcsolja át. A villanymotor fordulatszám 1/2 csökken, és a fordulatszám tartó elektronika kikapcsol.

Lehűlés után, kb. 10–20 másodperc elteltével, a gép ismét bekapcsolható és teljes mértékben megterhelhető.

Az üzemeltetés miatt felmelegedett gép hőkijáratja természetesen előbb bekapcsol.

Csiszoló és vágókorongok

Ellenőrizze, hogy a korong címkején fel van-e tüntetve a megengedett kerületi sebesség vagy megengedett fordulatszám. Ha a korongon fel van tüntetve a megengedett fordulatszám, az nem lehet kisebb, mint a kőszerű terhelés nélküli fordulatszám.

A készülékkel 80 m/s és nagyobb megengedett kerületi sebességű korongok használhatók.

Az új vágókorongokat próbálja ki úgy, hogy 1 percig hagyja terhelés nélkül fogorni.

Nem használja és cserélje ki a nem kiegyensúlyozott és vibráló korongokat.

A korongokat óvja az ütésektől és a kenőzsírtól.

Ha a csiszoló és vágókorongok egészen a védőborításon kijelölt méretig (lásd nyíl) koptak, azokat ajánlatos újakra cserélni. Így megőrizheti a gép optimális csiszoló ill. vágó teljesítményét (a csiszoló és vágókorongok kerületi sebességét).

Karbantartás és szerviz



Figyelem! Áramütés veszélye! A gépen történő bármilyen munkavégzés előtt húzza ki a hálózati vezetékét az aljzatból.

A gép fedelén lévő szellőző nyílásokat (2) nem dugulhatnak el. A kábelek cseréjét csak olyan elektro műhelyben végezhető melynek ilyen munkára jogosítása van.

Kb. 200 üzemóra után a következő műveleteket kell elvégezni:

Kéfék hosszúságának ellenőrzését. 5 mm-nél rövidebb kéféket újra kell felcserélni.

A gép automatikusan leáll, ha a kéfék elkoptak. Karbantartás elvégését szerviz központok végzik.

A kenőzsír cseréje a kapcsolómű szekrénybe és csapágyakban.



Figyelem! Az áramütések elkerülése, valamint a kettős szigetelés megfelelő működésének a megőrzése érdekében a készülék burkolatának a megbontásával járó karbantartási és szerelési munkákat a gépen csak márkaszerviz végezheti el.

A márkaszervizek aktuális jegyzékét www.narex.cz honlapon a „Szervizek” hivatkozás alatt találja meg.

Tárolás

A becsomagolt gépet száraz, fűtetlen helyiségben lehet tárolni, de a hőmérséklet nem süllyedhet -5 °C alá.

A csomagolás nélküli kéziszerszámot csak olyan száraz helyen szabad tárolni, ahol a hőmérséklet nem süllyed +5 °C alá.

Újrahasznosítás

Az elektromos készülékeket, tartozékaikat és csomagolásaikat az újrahasznosításukat biztosító, a környezetet nem szennyező gyűjtőhelyekre kell leadni.

Csak az EU országaira érvényes:

Az elektromos kéziszerszámokat a háztartási hulladékok közé kidobni tilos!

Az elektromos és elektronikus hulladékokról szóló 2002/96/EK számú európai irányelv, valamint az idevonatkozó nemzeti törvények szerint az ilyen hulladékot alapanyagokra szelektálva szét kell bontani, és a környezetet nem károsító módon újra kell hasznosítani.

Garancia

Az elektromos kéziszerszámaink anyag- és gyártási hibáira az adott ország törvényi előírásai szerinti, de legalább 12 hónap garanciát adunk. Az Európai Közösség országában, amennyiben a készüléket csak magán célokra használják (számlával vagy szállítólevéllel igazolva), akkor a garancia 24 hónap.

A normális használat okozta elhasználódásból, a túlterhelésből, a rendeltetéstől eltérő használatból eredő hibákért, valamint a használati utasítás be nem tartásából, az illetéktelen személyek által történt üzemeltetésből bekövetkező károkért, vagy a már vásárláskor is ismert sérülésekért nem vállalunk felelősséget, és ezekre nem vonatkozik a garancia sem.

A reklamációval csak akkor foglalkozunk, ha a gépet egészben (megbontás nélkül) visszaküldi a gyártóhoz, vagy a NAREX márkaszervizéhez. A használati utasítást, a biztonsági előírásokat, a garancialevelet, a pótalkatrész jegyzéket és a vásár-

lást tanúsító bizonylatot jól őrizze meg. A garanciára mindig az adott pillanatban érvényes gyártói garanciális feltételek az irányadók.

Megjegyzés

A folyamatos gépmodernizálás és a technológia fejlesztések miatt a fenti műszaki adatokat előzetes bejelentés nélkül is megváltoztathatjuk.

Megfelelőségi nyilatkozat

Kijelentjük, hogy ez a készülék megfelel a következő szabványoknak és irányelveknek.

Biztonság:

EN 60745-1; EN 60745-2-3

2006/42/EC irányelv

Elektromágneses kompatibilitás:

EN 55014-1; EN 55014-2; EN 61000-3-2; EN 61000-3-3

2004/108/EC irányelv

RoHS:

2011/65/EU irányelv



Narex s.r.o.

Chelčického 1932

470 01 Česká Lípa

Maciej Stajkowski
Ügyvezető igazgató
2015.03.02.

Aktuální seznam autorizovaných servisů naleznete na našich webových stránkách www.narex.cz v sekci „**Servisní místa**“.
 Aktuálny zoznam autorizovaných servisov nájdete na našich webových stránkach www.narex.cz v sekcii „**Servisné miesta**“.
 The current list of authorized service centres can be found at our website www.narex.cz, section “**Service Centres**”.
 Die aktuelle Liste der autorisierten Servicestützpunkte finden Sie unter www.narex.cz im Abschnitt „**Servicestellen**“.
 La lista actual de los centros de servicio autorizados se puede encontrar en nuestro sitio web www.narex.cz en la sección «**Puntos de servicio**».

Действующий список авторизованных сервисных мастерских можно найти на нашем сайте www.narex.cz в части «**Сервисные мастерские**».

Aktuálną listę uprawnionych warsztatów można znaleźć na naszej stronie internetowej www.narex.cz w sekcji „**Miejsca serwisowe**“.
 A márkaszervizek aktuális jegyzékét www.narex.cz honlapon a „**Szervizek**” hivatkozással találja meg.

ZÁRUČNÍ LIST

Výrobní číslo		Datum výroby	Kontroloval
Prodáno spotřebiteli	Dne	Razítko a podpis	
ZÁRUČNÍ OPRAVY			
Datum		Razítko a podpis	
Převzetí	Předání		

Narex s.r.o.

Chelčického 1932
 470 01 Česká Lípa
 Czech Republic

Tel.: +420 645 471-2; +420 645 227

Fax.: +420 487 823 207

E-mail: narex@narex.cz

www.narex.cz

