

LEVIOR s.r.o.  
Tovačovská 3488/28, 750 02 PŘEROV  
Tel.: 00420 - 581 - 746256-58  
Fax: 00420 - 581 - 746255  
[LEVIOR@LEVIOR.CZ](mailto:LEVIOR@LEVIOR.CZ)  
[www.levior.cz](http://www.levior.cz)

**STAVEBNÍ MÍCHAČKA 180L  
MODEL: CM200LS  
ČÍSLO POLOŽKY: 37517**



**NÁVOD NA MONTÁŽ A OBSLUHU  
Překlad z originálu**

Důsledné seznámení se s tímto návodem a dodržování pokynů obsažených v návodu, které se týkají obsluhy a údržby, prodlouží dobu používání míchačky a bude mít za důsledek spokojenost zákazníka s jejím používáním.





## EC Prohlášení o shodě

podle směrnic o strojním zařízení 2006/42/EC

Pro následující zařízení :  
Výrobek : Míchačka stavební  
Typ výrobku, označení/Ochr. známka : CM200LS ČÍSLO POLOŽKY: 37517  
Sériové číslo :  
Název výrobce : Yangzhou Ailida Electromechanical  
Manufacturing CO., LTD  
Adresa výrobce : Weigao Road, Gaoyou Town Industrial Park  
225600 Gaoyou City, Jiangsu Province  
PEOPLE'S REPUBLIC OF CHINA

Výrobce tímto potvrzuje na svou výlučnou zodpovědnost, že výrobek je ve shodě s následujícími nařízeními:

THE MACHINERY DIRECTIVE 2006/42/EC  
THE EMC DIRECTIVE 2014/30/EU  
THE ROHS DIRECTIVE 2011/65/EU 2015/863/EU

a níže uvedenými normami:

EN12151:2007 EN 61000-3-2:2014  
EN60204-1:2006/A1:2009 EN 61000-3-3:2013  
EN 55014-1:2017 AfPS GS 2014:01 PAK  
EN 55014-2:2015

Naměřená hodnota akustického výkonu je 92dB (LwA) a garantovaná 95dB (LwA).  
Postup: článek 14 příloha V 2000/14/ES

Společnost výše jmenovaná musí uschovat (umožnit) nahlédnutí do níže uvedené dokumentace :

- Instrukce k provozu a údržbě
- Technické nákresy
- Posouzení rizik
- Popis opatření určených k zajištění shody
- Ostatní technická dokumentace, např. opatření k zajištění kvality designu a výroby

Jméno a adresa člověka, který sestavil technické soubory:

Fabriqué en RPC, Im porté par: ORION 42, Zac du Capiscol, 34500 Béziers, France

Zodpovědný za toto prohlášení je:  výrobce uvedený výše

Člověk zodpovědný za toto prohlášení:

Gayou City, 12/2021

Yangzhou Ailida Electromechanical Manufacturing Co., Ltd.  
扬州市艾力达机电制造有限公司

PRESIDENT

-----  
Razítko a podpis

# Obsah

1. URČENÍ .....	4
2. TECHNICKÉ ÚDAJE.....	4
3. TECHNICKÁ CHARAKTERISTIKA.....	4
4. BEZPEČNOST PŘI PRÁCI.....	4
5. PŘEPRAVA A SKLADOVÁNÍ .....	6
6. NÁVOD NA MONTÁŽ .....	6
7. SEZNAM NÁHRADNÍCH DÍLU .....	9
8. NÁVOD NA OBSLUHU .....	11
9. NÁVOD NA ÚDRŽBU A OPRAVU.....	12

## 1. URČENÍ

Spádová míchačka materiálu s elektrickým pohonem je určena na výrobu betonových směsí tekuté, polotekuté a plastické konzistence a na výrobu cementových a cemento-vápenných malt. Může se používat i na míchání sypkých materiálů.

Její použití pro jiné účely bude chápáno jako používání, které neodpovídá určení.

## 2. TECHNICKÉ ÚDAJE

Specifikace	Jednotka	37517	
Objem bubnu	l	180	
Otáčky bubnu	Min <sup>-1</sup>	36±1	
Příkon P1	W	850	
Napětí	V/Hz	230/50	
Stupeň krytí		IP 44	
Druh věnce	-	Litínový	
Rozměry: Délka	mm	1164	
	Šířka	mm	690
	Výška	mm	1368
Váha	Kg	58	
L <sub>pA</sub>	dB (A)	71	
K	dB (A)	3	
L <sub>wA</sub>	dB (A)	95	

## 3. TECHNICKÁ CHARAKTERISTIKA

Míchačka sestává z následujících základních skupin:

- Rám míchačky svařený z profilů, ke kterému jsou pomocí šroubů připevněny noha na jedné straně a díl s kolečky na straně druhé.
- Míchací buben s lopatkami osazený pomocí ložisek do naklápěcího rámu bubnu.
- Překlápěcí mechanismus a mechanismus nastavování polohy bubnu míchačky, který sestává z překlápěcího kola se západkou, pružinou a západkovou přírubou.
- Pohon míchačky sestávající se z elektrické instalace, řemenového a ozubeného převodu. Ozubený převod sestává z hnacího kola a litínového věnce
- Skupina elektrické instalace, jejichž základními prvky jsou: elektrický motor, vypínač, rozvody, vidlice, izolace.

## 4. BEZPEČNOST PŘI PRÁCI

Pro zachování bezpečnosti práce během obsluhy nebo údržby míchačky je třeba dodržovat následující pokyny:

- před přistoupením k práci s míchačkou je třeba seznámit se s tímto návodem
- zakazuje se používání míchačky dětmi

## **POZOR! Kategoricky se zakazuje obsluha míchačky bez izolačního krytu pohonu.**

- zakazuje se opravovat a provádět údržbu míchačky během chodu. Odmontování izolačního krytu, pravidelné prohlídky, odstraňování poruch se může provádět po vytažení vidlice ze zástrčky,
- během nečinnosti míchačky je třeba vytáhnout vidlici ze zástrčky,
- před připojením do sítě je třeba zkontrolovat, zda není napájecí kabel poškozen,
- všechny činnosti prováděné v blízkosti motoru a elektrické instalaci může provádět pouze způsobilá obsluha.

### **BEZPEČNOSTNÍ ZNAČKY**



1. přečtete návod k obsluze
2. zákaz obsluhovat míchačky dětmi
3. v případě poškození kabelu nebo vidlice nepřipojujte zařízení do sítě
4. používejte příslušné rozvody / zástrčka, vidlice, kabely /
5. před provedením oprav odpojte zařízení od elektrické sítě

Značky a nápisy musí být chráněny před poškozením a zašpiněním.

### **Vyskytující se nebezpečí:**

- a) Spojené s používáním a provozem:
  - úraz elektrickým proudem v případě:
    - poškození napájecího kabelu,
    - práce s odmontovaným anebo poškozeným krytem pohonu,
  - převrácení se míchačky z důvodu umístění na nerovném podloží,
  - utrpení úrazu v případě vykonávání údržbářských oprav během činnosti míchačky,
- b) Spojené s obsluhou a čištěním:
  - utrpení úrazu v případě:
    - vložení ruky, lopaty apod. do točícího se bubna,
    - čištění (odstraňování usazenin) uvnitř bubnu.

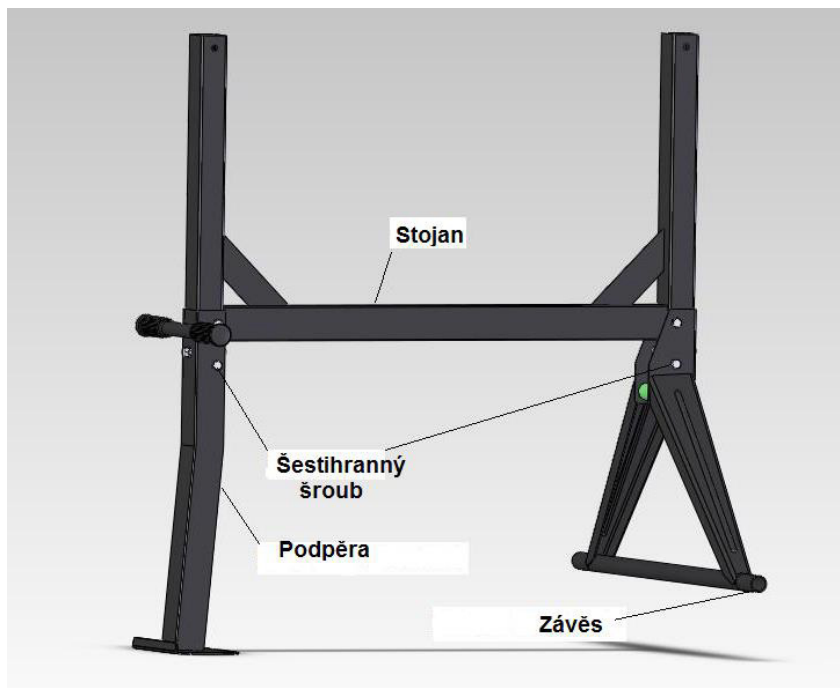
## 5. Přeprava a skladování

Míchačku lze přepravovat libovolným dopravním prostředkem. Je třeba ji zajistit před posunutím např. přibitím nohy k podlaze a upevněním kol apod. Míchačku je třeba uskladňovat v podmínkách, které ji chrání před mechanickým poškozením a korozí.

## 6. Návod na montáž

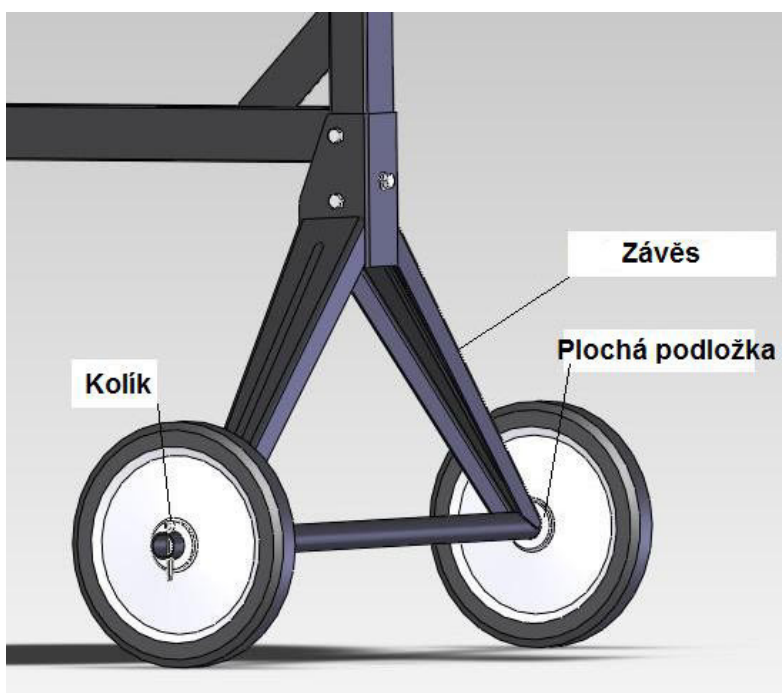
### 1. Montáž rámu míchačky

Pomocí šroubů sestavte rám míchačky, viz obr. níže



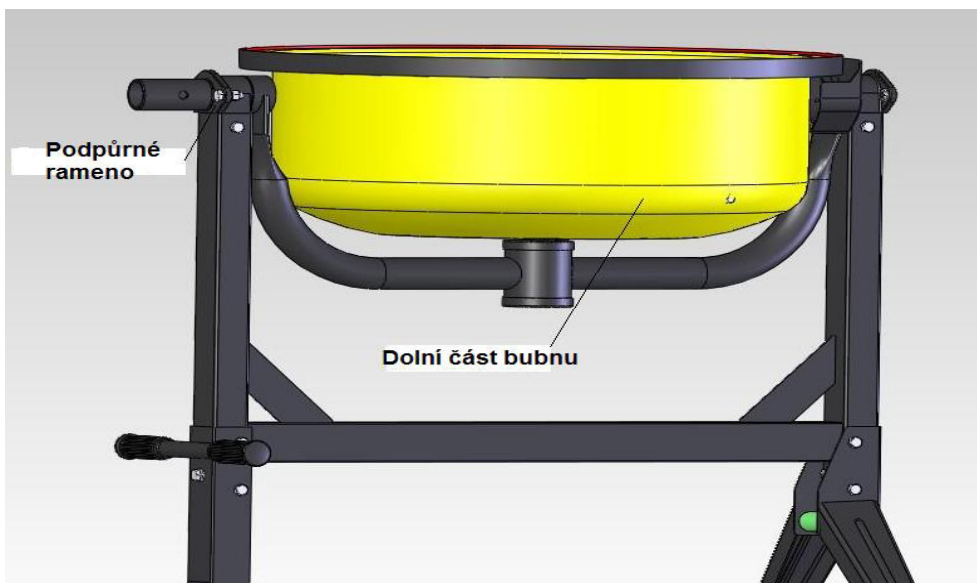
### 2. Montáž kol

Kola je třeba nasadit na nápravu rámu a zajistit přiloženými závlačkami, viz obr.níže



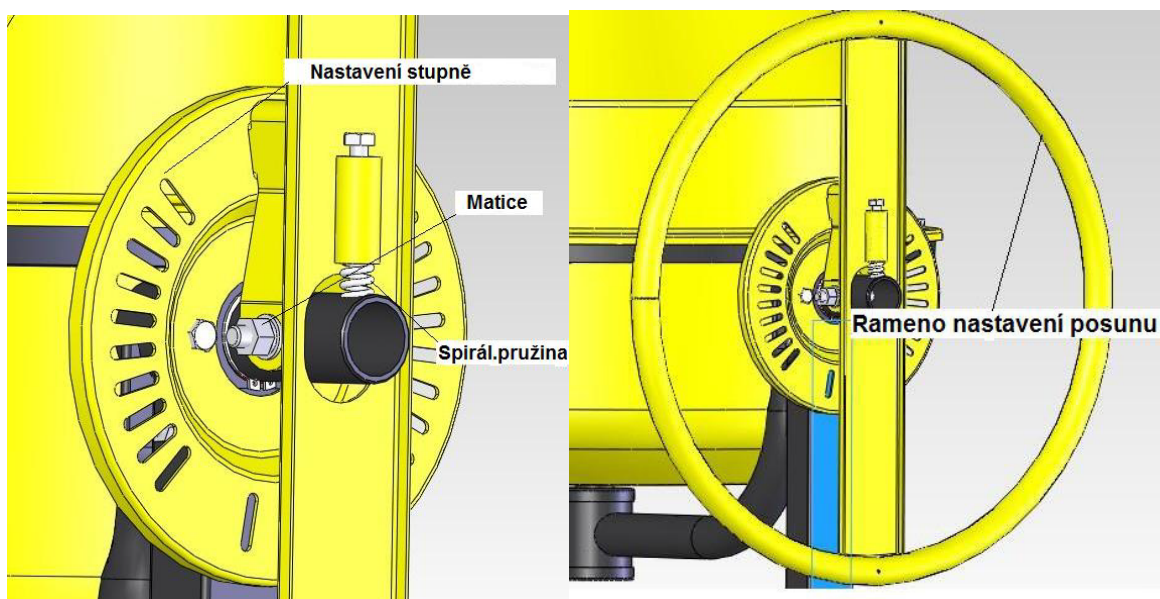
### 3. Montáž rámu bubnu

Pomocí šroubů spojte rám bubnu s rámem míchačky tak, aby strana pro připojení pohonné jednotky byla nad pojezdovými koly, viz obr. níže



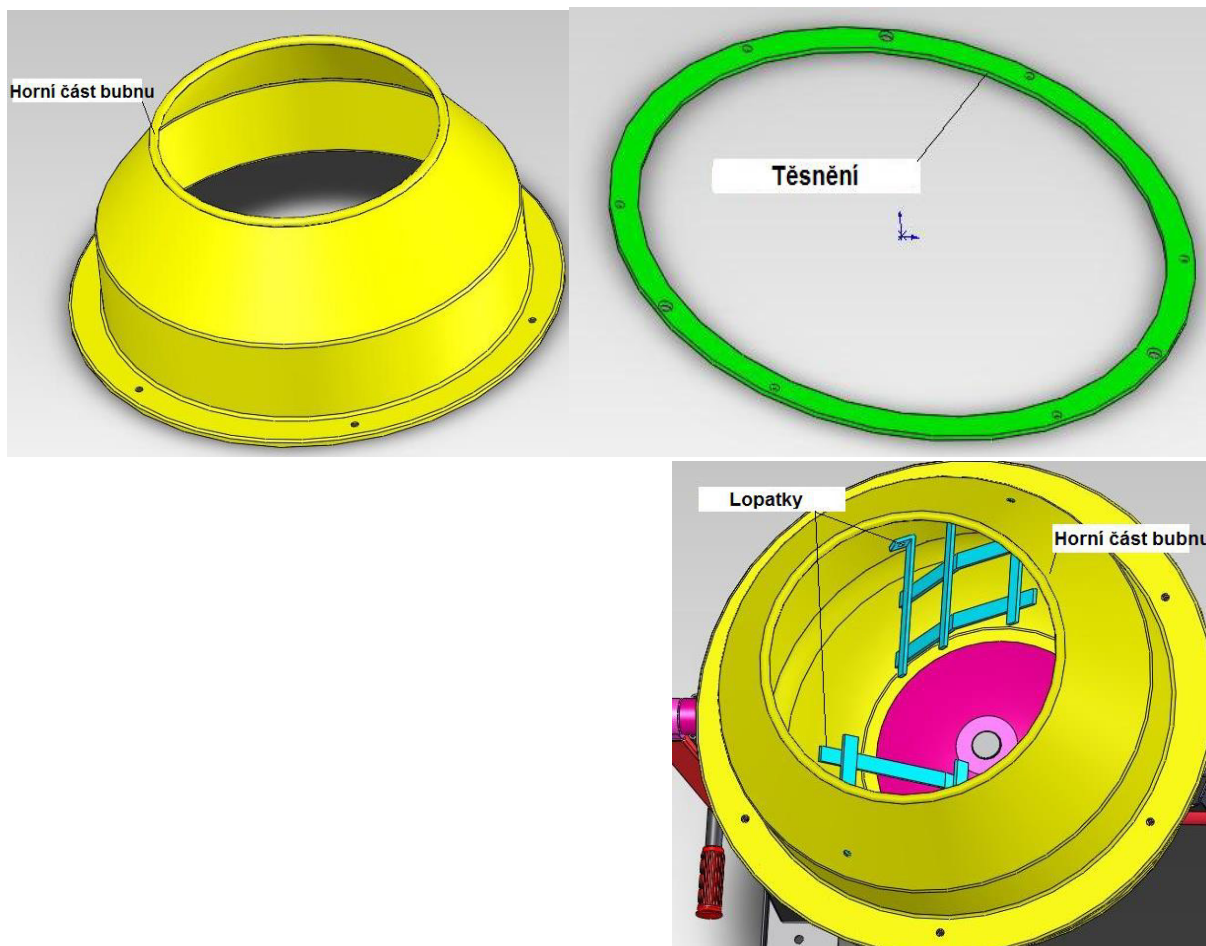
### 4. Montáž překlápěcího mechanismu

Pomocí šroubů a pružiny sestavte překlápěcí mechanismus, viz obr. níže



## 5. Montáž horního dílu bubnu a míchacích lopatek

Mezi horní a dolní díl bubnu vložte těsnění. Horní díl nastavte na dolní tak, aby se otvory pro šrouby k upevnění lopatek nacházely v jedné rovině na obou bubnech. Horní a dolní díl pomocí šroubů spojte. Do složeného bubnu našroubujte míchací lopatky, viz obr. níže.

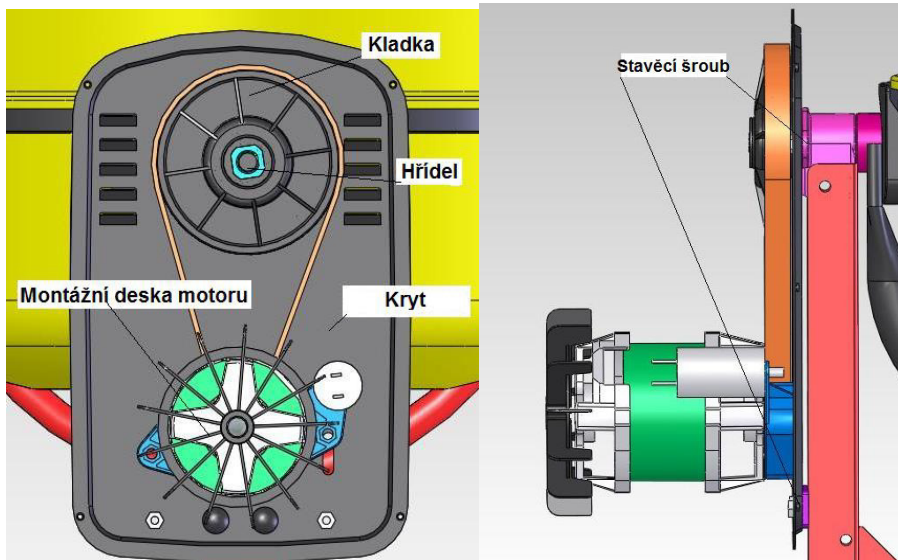


## 6. Montáž pohonu

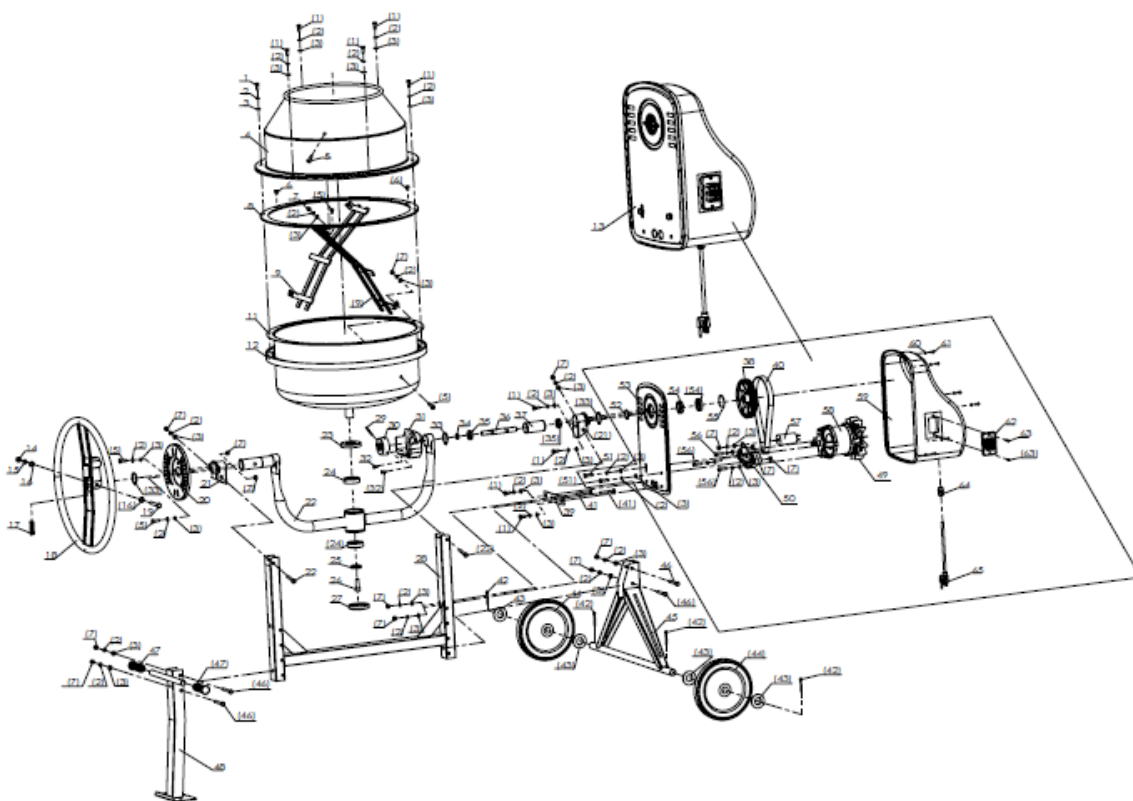
Pohon se osazuje na pohonný hřídel, přičemž musí do sebe zapadat seříznutí na hřídeli a otvor náboje řemenový kotouč nacházející se uvnitř pohonu. Po nasunutí pohonu na hřídel je třeba pohon přišroubovat k rámu míchačky viz. obr.

Po namontování je třeba ručně zkontrolovat otáčivý pohyb bubnu s pohonem





## 7. Seznam náhradních dílů



Číslo	Název	Specifikace	ks
1	šroub	M8x20	10
2	pružící podložka	8	30
3	plochá podložka	8	30
4	horní buben		1

5	šroub	M8x25	6
6	křížový zapuštěný šroub	M8x10	3
7	matice	M8	17
8	těsnění bubnu		1
9	lopatka		2
11	spodní buben		1
12	převod		1
13	úchyt motoru		1
14	šroub	M10	1
15	pružící podložka	10	1
16	plochá podložka	10	1
17	pružinová podložka		1
18	ruční kolo		1
19	šroub	M10x70	1
20	zarážkový kotouč		1
21	podpůrný podstavec		2
22	rám ve tvaru U		1
23	těsnící kroužek		1
24	ložisko	6206-2Z	2
25	zámková podložka		1
26	vnitřní šroub	M12x25	1
27	těsnící kroužek		1
28	rám ve tvaru H		1
29	kolík	5x45	1
30	zkosené ozubené kolo		1
31	pojistka ozubeného kola		1
32	křížový šroub	M6x16	2
33	kroužek osy		3
34	podložka		1
35	ložisko	6003-2Z	2
36	osa		1
37	trubka		1
38	ozubené kolo	PA6-GF30	1
39	fixační deska		1
40	klínový řemen		1
41	polokulatý šroub	M8x60	2
42	kolík	5x40	4
43	podložka	25	4
44	kolo		2
45	trojhranný rám		1
46	šroub	M8x7	4
47	rukojeť pro transport		2
48	rovný rám		1
49	ventilátor	PA6	1
50	fixační základna motoru	PA6-GF30	1
51	šroub	M8x30	2
52	kroužek osy	30	1

53	základová deska pro motor		1
54	ložisko	6906-2Z	2
55	kroužek	47	1
56	vnitřní šroub	M8x25	3
57	kondenzátor		1
58	motor		1
59	plastový kryt motoru		1
60	plochá podložka	5	6
61	křížový šroub	M5x12	6
62	vypínač		1
63	šroub	ST3. 5X16	2
64	zástrčka		1
65	kabel		1

## 8. Návod k obsluze

### Kvalifikace a povinnosti obslužného personálu

Míchačku mohou obsluhovat pouze dospělé osoby, které jsou obeznámeny s obsahem tohoto návodu k obsluze a dodržují instrukce bezpečnosti a hygieny práce, instrukce k obsluze a údržbě a obecná pravidla bezpečnosti práce. K povinnostem obslužného personálu patří:

- udržování míchačky v čistém a správném stavu,
- vykonávání pravidelných technických prohlídek,
- dodržování pravidel a předpisů bezpečnosti a hygieny práce.

### Příprava míchačky k činnosti

Míchačku očistěte od špíny a prachu a umístěte na adekvátně tvrdém a rovném podkladu.

1-fázové elektrické motory míchačky připojte k napájení 230V/50Hz

**UPOZORNĚNÍ! Kategorie se zakazuje používat míchačku bez krytu pohonu.**

### **Ozubený převod bubnu míchačky – se nemaže !**

Před zapojením míchačky do sítě je třeba zkontrolovat:

- činnost ozubeného převodu ručním otočením bubnu,
- zda napájecí kabel není poškozený a zda je vypínač vypnutý.

Zapojení a odpojování vidlice napájecího kabelu míchačky do zástrčky musí být prováděno bez proudu t.z. při vypnutém vypínači. Po provedení těchto opatření je nezbytné zapnout míchačku (buben ve svislé poloze) a pozorovat práci míchačky naprázdno, přičemž je třeba věnovat pozornost tomu, zda se buben otáčí rovnoměrně bez skřípání a záseků a zda je směr otáčení bubnu v protisměru otáčení hodinových ručiček.

Práce míchačky má fázový charakter tzn., že posloupnost práce je následující: naložení jednotlivých složek, míchání, vyprázdnění.

Naplnění bubnu v souladu s recepturou se provádí ručně (lopatou, vědrem). Prvním krokem je nalití vody, pak nasypání cementu a přidání štěrku a zbytku vody. Vyprázdnění hotové směsi se provádí při zapnuté míchačce při příslušném vychýlení bubnu.

## 9. Návod na údržbu a opravu

Od správné a svědomité údržby závisí správná činnost a životnost míchačky. Údržba zahrnuje následující činnosti: vyčištění míchačky po každém použití (zvláště bubnu), kontrola šroubových spojů, pravidelné mazání otáčivých částí v souladu s mazacím plánem, kontrola všech důležitějších částí a odstraňování závad. Pravidelné prohlídky, odstraňování poruch, odmontování krytu je třeba provádět po vytažení vidlice ze zástrčky.

### **Poškození a oprava**

1. **Motor se neotáčí** – zkontrolovat, zda je v zástrčce proud.
2. **Motor se otáčí, ale buben ne** – vícedrážkový řemen je poškozen, je třeba ho vyměnit.
3. **Hnací kolo Z-12 přeskakuje po věnci** – příliš opotřebované hnací kolo, je potřebné ho vyměnit. Špatně nastavená vůle mezi zuby – doladit.
4. **Poškozený motor** – vyhledat pomoc elektrikáře.

# Záruční list

**STAVEBNÍ MÍCHAČKA**

**CM200LS[    ]**

Datum výroby .....

Výše uvedená míchačka je vyrobena v souladu s platnou konstrukční technologickou dokumentací a v souladu s platnou podnikovou normou.

## **PODMÍNKY ZÁRUKY:**

1. Záruka je poskytována na správný chod míchačky na dobu 24-měsíců od data zakoupení
2. Doba záruky nesmí překročit dobu 24 -měsíců od data odeslání míchačky distributorovi
3. Záruka zavazuje výrobce odstranit výrobní závady zjištěné uživatelem /závadné provedení, použití nevhodného materiálu/ - v termínu do 30 dnů od data zjištění závady a ohlášení reklamace uživatelem (prodávajícimu) spolu s tímto záručním listem.
4. V případě poruchy elektrického motoru je uživatel povinen zaslat poštou na adresu výrobce míchačky celý pohon spolu s platným záručním listem.
5. Záruka se stává neplatnou v případech: nesprávného skladování, používání, které neodpovídá návodu k obsluze, provádění oprav a změn bez souhlasu výrobce.
6. V průběhu 10 dní od zakoupení je třeba zkontrolovat, zda je míchačka úplná a zda nemá mechanické poškození. Pozdější reklamace týkající se úplnosti a poškození během přepravy nebudou zohledněny.
7. Nevyplněný a nepodepsaný záruční list je neplatný.
8. V případě neuznání reklamace nese všechny náklady spojené s opravami uživatel.

**ODDĚLENÍ KONTROLY KVALITY**

Výrobní číslo <sup>1</sup> .....

prodejního místa

Razítko

.....  
(Datum prodeje a podpis prodejce)

LEVIOR s.r.o.  
Tovačovská 3488/28, 750 02 PŘEROV  
Tel.: 00420 - 581 - 746256-58  
Fax: 00420 - 581 - 746255  
[LEVIOR@LEVIOR.CZ](mailto:LEVIOR@LEVIOR.CZ)  
[www.levior.cz](http://www.levior.cz)

<sup>1</sup> Uvést číslo z výrobního štítku nacházejícího se na krytu pohonu.