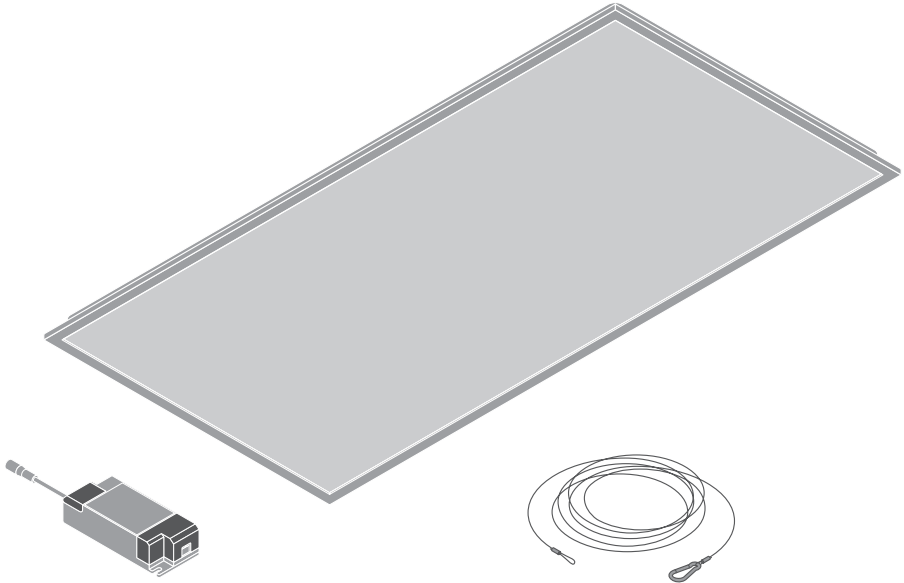
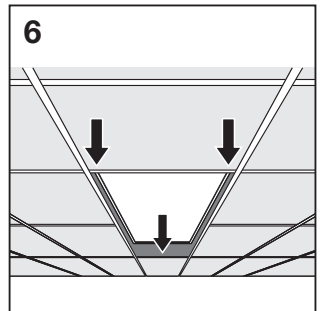
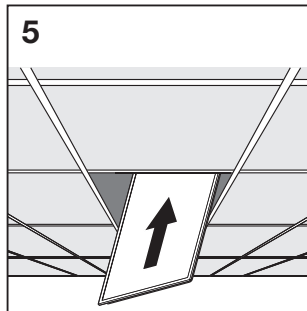
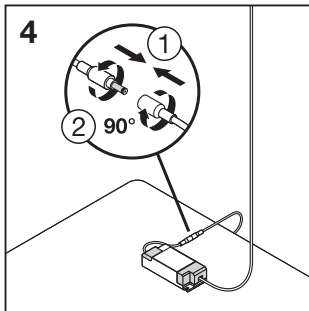
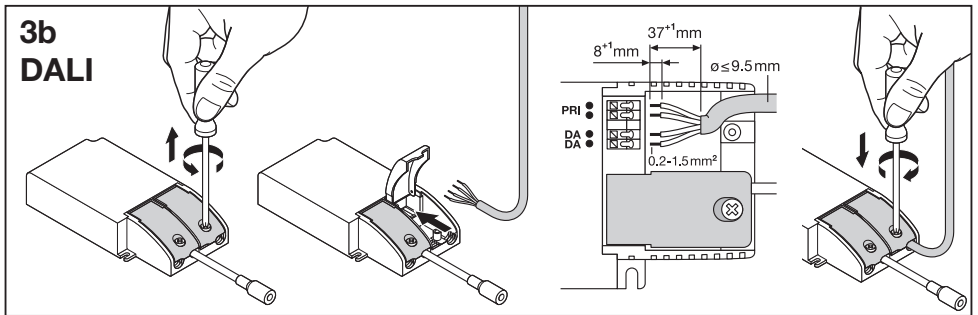
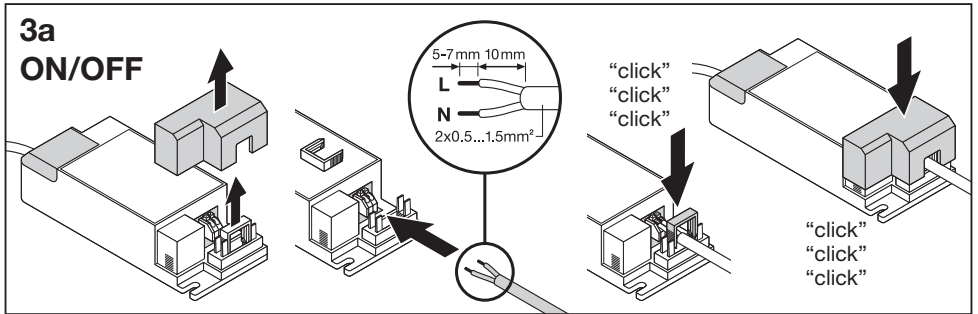
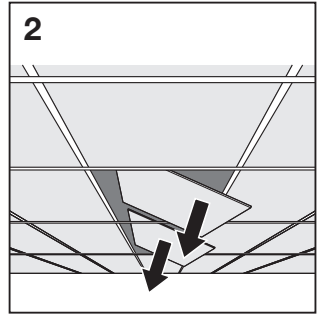
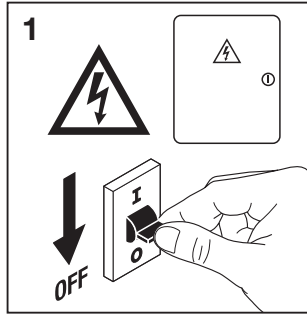
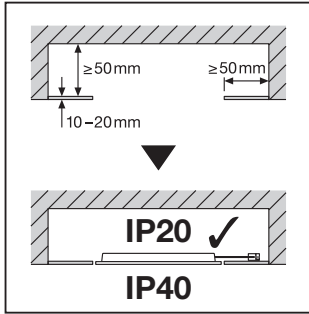
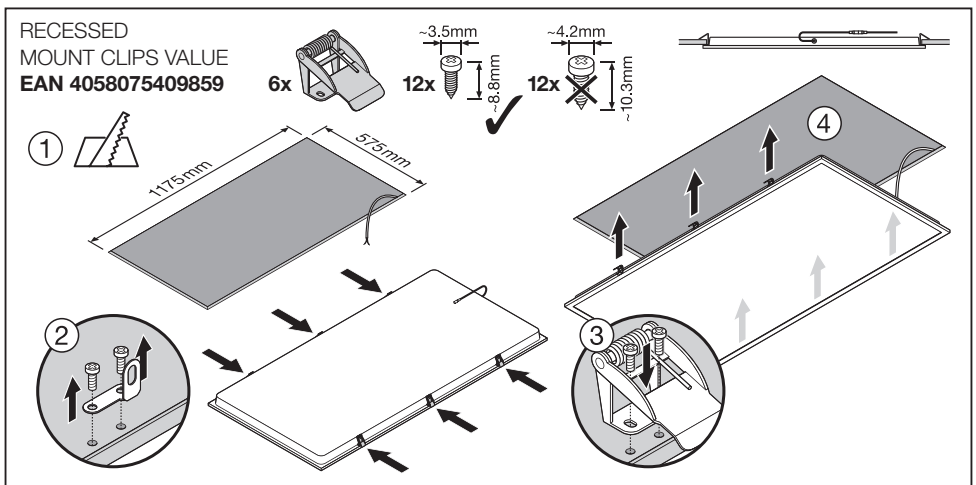
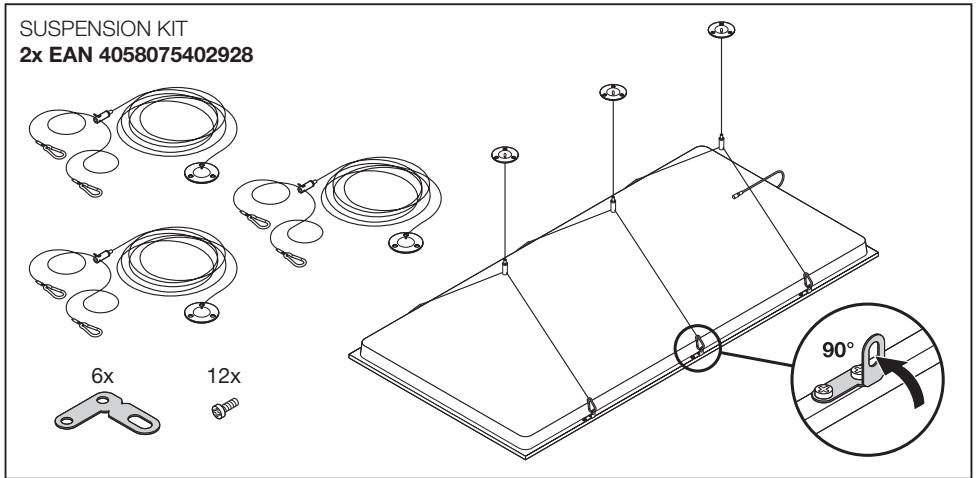
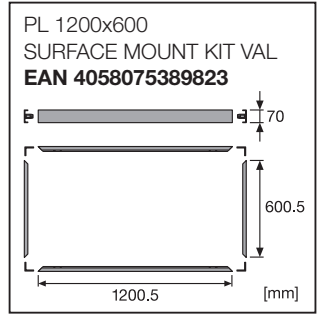
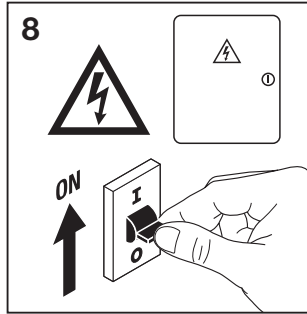
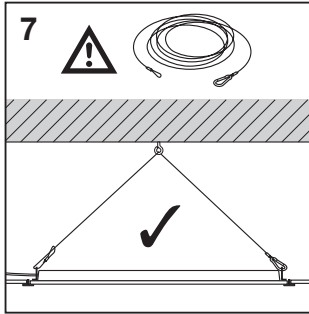

PANEL COMPACT 1200x600



	EAN	lxwxh [mm]	W	EM W* (230V DC)	V _{AC}	Hz	lm	lm/W	EM lm* (230V DC)
PL COMP 1200X600 V 53W 840 U19	4099854017643	1195x595x34	53	-	220-240V	50/60	5830	110	-
PL COMP 1200X600 V 53W 840 U19 DALI	4099854017704	1195x595x34	53	8	220-240V	0/50/60	5830	110	700

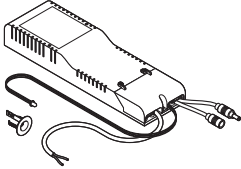
	EAN	K	IP	IK	∠	R _a	⊡ (°C)	PF	👤
PL COMP 1200X600 V 53W 840 U19	4099854017643	4000	40/20	02	90°	> 80	-10...+45	> 0.9	4.0 kg
PL COMP 1200X600 V 53W 840 U19 DALI	4099854017704	4000	40/20	02	90°	> 80	-10...+45	> 0.9	4.0 kg





EMERGENCY CONVERSION BOX

EAN 4058075237025



PANEL COMP 1200x600	
EM W*	EM lm*
3	320

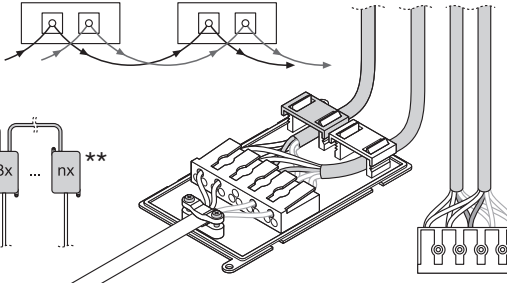
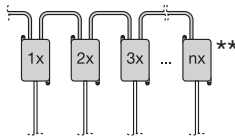
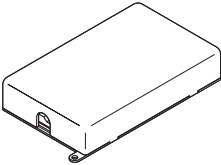
EN 60598-2-22 (neplati pro Francii a Dánsko). Светильники сертифицированы с учетом дополнительных аварийных требований стандарта EN 60598-2-22 (не применимо для Франции и Дании). A lámpatestek az EN 60598-2-22 szabvány kiegészítő vészjelzeti előírásait is figyelembe véve tanúsították (Franciaország és Dánia esetén nem érvényes). Oprawy oświetleniowe z certyfikatem potwierdzającym spełnienie dodatkowych wymagań dotyczących oświetlenia awaryjnego zgodnie z normą EN 60598-2-22 (nie dotyczy Francji i Danii). Certifikované svetidlo vrátane dodatočných núdzových požiadaviek normy EN 60598-2-22 (neplatí pre Francúzsko a Dánsko). Svetlike z dodatnimi zahtevami glede napajanja v sili, certificirane v skladu z EN 60598-2-22 (ne velja za Francijo in Dansko). EN 60598-2-22 saivi standardin ek acii gereiiklikerini ičeren sertifikatiki armaturier (Fransa ve Danimarka için geçerli değildir). Certificirana rasvetlana tela uključujući dodatne zahtjeve u slučaju opasnosti sukladno normi EN 60598-2-22 (nije primjenjivo za Francusku i Dansku). Корпус из люминат certificate inclusiv pentru cerintele suplimentare de urgență din EN 60598-2-22 (neaplicabile pentru Franța și Danemarca). Осветительный тела, сертифицирани включително съгласно допълнителните изисквания за аварийно осветление по EN 60598-2-22 (не се отнася за Франция и Дания). Valgustid mis on sertifitseeritud muuhulgas vastavalt standardiga EN 60598-2-22 kehtestatud hädaolukustuse erinõuete osas (ei kehti Prantsusmaa ja Taani korral). Sviestulvi sertifikoiti, iskanat papildomus iskrintinus reikalavimus pagal EN 60598-2-22 (netaikoma Prancūzijas ir Danijas). Gaismekli certificēti, tostarp iekļaujot EN 60598-2-22 papildu ārkārtas prasības (neattiecas uz Franciju un Dāniju). Serifikovane svetiljke, uključujući i dodatne zahtjeve za hitne slučajeve u skladu sa EN 60598-2-22 (ne važi za Francusku i Dansku). Светильнички сертифицирани з урахуванням додаткових вимог щодо світильничків для аварійного освітлення згідно зі стандартом EN 60598-2-22 (не діє для Франції та Данії). Бұл шамдалар EN 60598-2-22 стандартының қосымша төтенше талаптарына сай сертификатталған (Франция мен Дания үшін қолданылмайды).

CONNECTOR BOX 5POLE L/N 4X

EAN 4058075473010

CONNECTOR BOX 5POLE L/N/PE/D+/D- 4X

EAN 4058075473034



		C10A 	B16A 	C16A 	DALI	IOUT [mA]	DIM
PL COMP 1200X600 V 53W 840		n = 34	n = 55	n = 55	-	1150	
PL COMP 1200X600 V 53W 840 DALI		n = 34	n = 55	n = 55	OSRAM OTI DALI 50/ 220-240/1A4 NFC	1150	

FR C10A B16A C16A DALI IOUT [mA] DIM

FR Cet appareil et ses accessoires se recyclent

À DÉPOSER EN MAGASIN

EN DÉCHÈTERIE

Points de collecte sur www.quefairedemesdechets.fr

* ④ Leuchten mit zusätzlichen Notstrom-Anforderungen gemäß EN 60598-2-22 zertifiziert (gilt nicht für Frankreich und Dänemark). ④ Luminaire certified including the additional emergency requirements of EN 60598-2-22 (not applicable for France and Denmark). ④ Luminaire homologués conformément aux exigences supplémentaires de la norme EN 60598-2-22 en matière d'éclairage de secours (ne s'applique pas pour la France et le Danemark). ④ Impianti di illuminazione certificati includendo i requisiti aggiuntivi di emergenza di EN 60598-2-22 (non applicabili a Francia e Danimarca). ④ Lámparas certificadas incluyendo los requisitos de emergencia adicionales de EN 60598-2-22 (no aplicable para Francia y Dinamarca). ④ Luminiárii certificate, incluíndu os requisitos de emergência adicionais da norma EN 60598-2-22 (náo se aplica para França e Dinamarca). ④ Φωτιστικά οάρματα πιστοποιημένα περιλαμβανομένων των πρόσθετων απαιτήσεων έκτακτης ανάγκης του EN 60598-2-22 (δεν έχει εφαρμογή για Γαλλία και Δανία). ④ Geacertificeerde lampen die voldoen aan de bijzondere eisen van NB-N-EN-IEC 60598-2-22 verlichtingsarrangement voor noodgevoellicht (gilt niet voor Frankrijk en Denemark). ④ Ljusarmaturerna är certifierade inklusive Nödbelysningskraven i EN 60598-2-22 (ej tillämpligt för Frankrike och Danmark). ④ Valaismet on sertifioitu EN 60598-2-22 -normin turvallisista koskevien lisävaarysten mukaan (ei koske Ranskaa ja Tanskaa). ④ Armaturer sertifisert inkludert tillegskrav til nødtsituationer i henhold til EN 60598-2-22 (gjelder ikke Frankrike og Danmark). ④ Armaturer certificeret med ekstra nødkrav iht. EN 60598-2-22 (gælder ikke for Frankrig og Danmark). ④ Svítidla certifikovaná s dodatečnými požadávky na nouzový proud podle normy EN 60598-2-22 (nepřiměnitelné pro Francii a Dánsko).

Свiтiлдiа сертiфiкованiа с додатчeньми пožadávkи на нoузoвi прoдуд пoдлe нoрмy EN 60598-2-22 (не прiмiнюeтьсi для Францiї та Данiї). ④ Světelné tělo, certifikované včetně požadavků na nouzové osvětlení podle normy EN 60598-2-22 (nepřiměnitelné pro Francii a Dánsko). ④ Světelné tělo, certifikované včetně požadavků na nouzové osvětlení podle normy EN 60598-2-22 (nie primjenjivo za Francusku i Dansku). ④ Světelné tělo, certifikované včetně požadavků na nouzové osvětlení podle normy EN 60598-2-22 (nie primjenjivo za Francusku i Dansku). ④ Světelné tělo, certifikované včetně požadavků na nouzové osvětlení podle normy EN 60598-2-22 (nie primjenjivo za Francusku i Dansku). ④ Světelné tělo, certifikované včetně požadavků na nouzové osvětlení podle normy EN 60598-2-22 (nie primjenjivo za Francusku i Dansku). ④ Světelné tělo, certifikované včetně požadavků na nouzové osvětlení podle normy EN 60598-2-22 (nie primjenjivo za Francusku i Dansku).



LEDVANCE GmbH
Steinerne Furt 62
81677 Augsburg, Germany
www.ledvance.com

C10449057
G11147539
22.07.22

④ LEDVANCE Ltd, Aquila House
Delta Crescent, Westbrook, Warrington
WA5 7NR, United Kingdom