

# Einhell

## TE-CL 18 Li H - Solo

---

**CZ** Originální návod k obsluze  
Akumulátorová svítidla

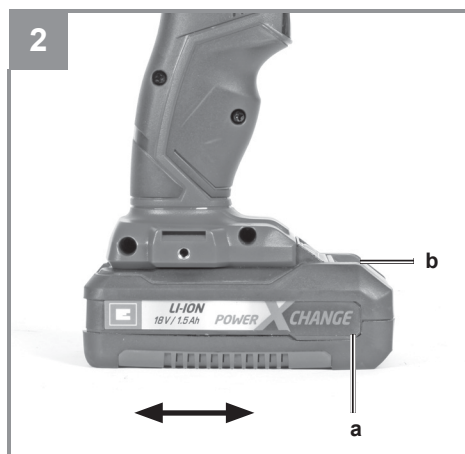
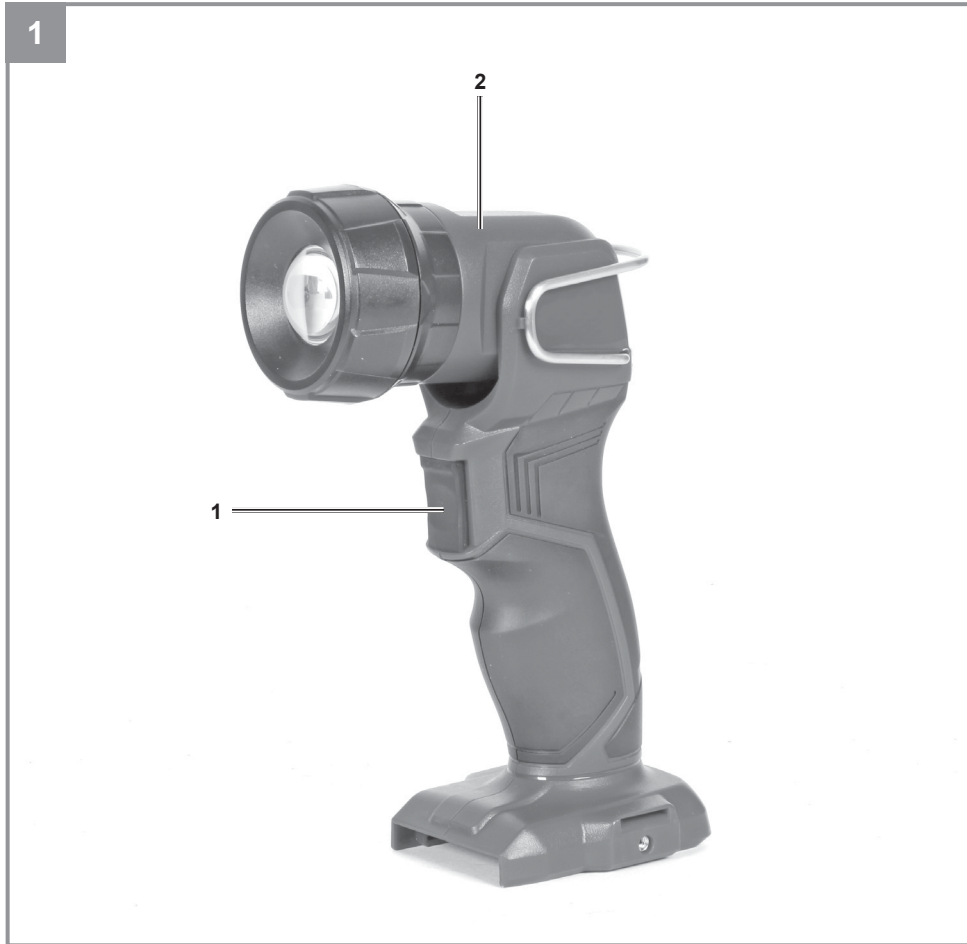
**SK** Originálny návod na obsluhu  
Akumulátorové svietidlo

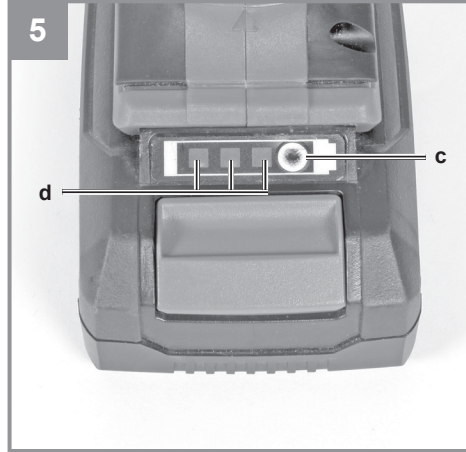


---

**Art.-Nr.: 45.141.30**

**I.-Nr.: 11039**







**Nebezpečí!** – Ke snížení rizika zranění si přečtěte návod k obsluze



**Pozor! Nedívejte se do světleného paprsku.**

**Nebezpečí!**

Při používání přístrojů musí být dodržována určitá bezpečnostní opatření, aby se zabránilo zraněním a škodám. Přečtěte si proto pečlivě tento návod k obsluze / bezpečnostní pokyny. Dobře si ho/ je uložte, abyste měli tyto informace kdykoliv po ruce. Pokud předáte přístroj jiným osobám, předejte s ním prosím i tento návod k obsluze/bezpečnostní pokyny. Nepřebíráme žádné ručení za škody a úrazy vzniklé v důsledku nedodržování tohoto návodu k obsluze a bezpečnostních pokynů.

**1. Bezpečnostní pokyny****Nebezpečí!**

**Přečtěte si všechny bezpečnostní pokyny a instrukce.** Zanedbání při dodržování bezpečnostních pokynů a instrukcí mohou mít za následek úder elektrickým proudem, požár a/nebo těžká zranění.

**Všechny bezpečnostní pokyny a instrukce si uložte pro budoucí použití.**

**2. Popis přístroje a rozsah dodávky****2.1 Popis přístroje (obr. 1)**

1. Za-/Vypínač
2. Hlava lampy

**2.2 Rozsah dodávky**

- Otevřete balení a přístroj opatrně vyjměte z balení.
- Odstraňte obalový materiál a ochrany balení / dopravní pojistky (jsou-li k dispozici).
- Zkontrolujte, zda je rozsah dodávky úplný.
- Zkontrolujte přístroj a příslušenství, zda nebyly při přepravě poškozeny.
- Balení si pokud možno uložte až do uplynutí záruční doby.

**Nebezpečí!**

**Přístroj a obalový materiál nejsou dětská hračka! Děti si nesmějí hrát s plastovými sáčky, fóliemi a malými díly! Hrozí nebezpečí spolknutí a udušení!**

- Akumulátorová svítilna
- Originální návod k obsluze

**3. Technická data**

Napájení: ..... 18 V DC  
Lumeny: .....280 lm  
Váha:.....0.2 kg

**4. Obsluha****4.1 Nabíjení Li baterie (obr. 2-3)**

1. Vyjměte baterii (a) z rukojeti a zatlačte na tlačítka (b) směrem dolů.  
Zkontrolujte, zda je napětí v síti stejné jako napětí uvedené na typovém štítku nabíječky. Připojte zástrčku nabíječky (e) do zásuvky. Zelené LED světlo začne blikat.
2. Zatlačte baterii na nabíječku.

V odstavci 8 "Indikátor nabíječky" najdete tabulku s vysvětlením LED indikátoru na nabíječce.

Pokud se akumulátor nenabíjí zkontrolujte

- zda je na zásuvce napětí
- zda je správný kontakt na nabíječce a kabelech do zásuvky.

Pokud se baterie stále nenabíjí, prosíme zabalte a pošlete

- nabíječku
  - baterii
- na náš zákaznický servis Einhell.

Chcete-li baterii zajistit dlouhou životnost, měli byste dbát na její rychlé nabíjení. Jakmile zjistíte, že výkon aku zařízení klesá, baterii neprodleně dobijte.

**4.2 Za-/Vypínač (obr. 1/poz. 1)****Pro zapnutí:**

Zmáčkněte za-/vypínač (1).

**Pro vypnutí:**

Znovu zmáčkněte za-/vypínač (1).

**4.3 Nastavení polohy osvětlení (obr. 4)**

Pohybem hlavy lampy můžete nastavit libovolnou polohu osvětlení (viz. obr 4).

#### 4.4 Ukazatel kapacity baterie (obr. 5)

Stiskněte spínač indikátoru kapacity baterie (c). Indikátor kapacity baterie (d) zobrazuje stav nabití baterie pomocí 3 LED.

##### Všechny 3 LED svítí:

Baterie je plně nabitá.

##### 1 nebo 2 LED svítí:

Baterie je dostatečně nabitá.

##### 1 LED bliká:

Baterie je vybitá, nabijte baterii.

##### Všechny LED blikají:

AKumulátor prošel vyčerpávajícím vybitím a je vadný. Vadný akumulátor nepoužívejte ani nenabíjejte.

### 5. Čištění, údržba a objednání náhradních dílů

#### Nebezpečí!

Před zahájením čištění vždy vytáhněte zástrčku ze zásuvky.

#### 5.1 Čištění

Udržujte veškerá bezpečnostní zařízení, větrací otvory a kryt motoru co nejdále od nečistot a prachu. Otřete zařízení čistým hadříkem nebo jej vyfoukejte stlačeným vzduchem při nízkém tlaku.

- Doporučujeme zařízení očistit okamžitě po každém použití.
- Zařízení pravidelně čistěte vlhkým hadříkem a jemným mýdlem. Nepoužívejte čisticí prostředky nebo rozpouštědla; mohli by narušit plastové části zařízení. Dbejte na to, aby do zařízení nepronikla voda. Vniknutí vody do elektrického nástroje zvyšuje riziko úrazu elektrickým proudem.

#### 5.2 Údržba

Uvnitř zařízení nejsou žádné části, které by vyžadovaly další údržbu.

#### 5.3 Objednávání náhradních dílů:

Při objednávání náhradních dílů prosím uveďte následující údaje:

- Typ přístroje
- Číslo výrobku přístroje
- Identifikační číslo přístroje
- Číslo požadovaného náhradního dílu

Pro aktuální ceny a informace přejděte na [www.isc-gmbh.info](http://www.isc-gmbh.info)

### 6. Likvidace a recyklace

Přístroj je uložen v balení, aby bylo zabráněno poškození při přepravě. Toto balení je surovina a tím znovu použitelné nebo může být dáno zpět do cirkulace surovin. Přístroj a jeho příslušenství jsou vyrobeny z rozdílných materiálů, jako např. kov a plasty. Defektní přístroje nepatří do domovního odpadu. K odborné likvidaci by měl být přístroj odevzdán na příslušném sběrném místě. Pokud žádné takové sběrné místo neznáte, měli byste se informovat na místním zastupitelství.

### 7. Skladování

Skladujte přístroj a jeho příslušenství na tmavém, suchém a nezamrzajícím místě a mimo dosah dětí. Optimální teplota skladování leží mezi 5 a 30 °C. Uložte elektrický přístroj v originálním balení.

## 8. Indikátor nabíjení

Stav indikátoru		Vysvětlení a opatření
Červené LED	Zelené LED	
Vyp	Bliká	<b>Připravena k použití</b> Nabíječka je připojena k elektrické síti a je připravena k použití; v nabíječce není baterie
Zap	Vyp	<b>Nabíjení</b> Nabíječka nabíjí baterii v režimu rychlého nabíjení. Doby nabíjení se zobrazují přímo na nabíječce. Důležité! Skutečné doby nabíjení se mohou mírně lišit od uvedených dob nabíjení v závislosti na stávajícím nabití baterie.
Vyp	Zap	<b>Baterie je nabitá a připravená k použití.</b> Baterie přejde do režimu jemného nabíjení, dokud není baterie plně nabitá. Chcete-li to provést, nechte dobíjecí baterii na nabíječce přibližně o 15 minut déle. <b>Akce:</b> Vyjměte baterii z nabíječky. Odpojte nabíječku od elektrické sítě.
Bliká	Vyp	<b>Upravené nabíjení</b> Nabíječka je v režimu jemného nabíjení. Z bezpečnostních důvodů se nabíjení provádí méně rychle a trvá déle. Důvody mohou být: - Dobíjecí baterie nebyla používána příliš dlouho. - Teplota baterie je mimo ideální rozsah. <b>Akce:</b> Počkejte na dokončení nabíjení; stále můžete nabíjet baterii.
Bliká	Bliká	<b>Chyba</b> Nabíjení již není možné. Baterie je vadná. <b>Akce:</b> Vadný akumulátor nikdy nenabíjejte. Vyjměte baterii z nabíječky.
Zap	Zap	<b>Chyba teploty</b> Akumulátor je příliš horký (např. z důvodu přímého slunečního svitu) nebo příliš chladný (pod 0° C). <b>Akce:</b> Vyjměte baterii a nechte ji jeden den při pokojové teplotě (přibližně 20°C).



Jen pro země EU

Elektrické nářadí a přístroje neodhazujte do domovního odpadu!

Podle evropské směrnice 2012/19/ES o odpadních elektrických a elektronických zařízeních (OEEZ) a při prosazování národního práva musí být spotřebované elektrické nářadí sbíráno samostatně a musí být dopraveno do odpovídajícího ekologického recyklačního závodu.

Alternativa recyklace k výzvě na zpětné odeslání výrobku:

Vlastník elektrického přístroje je povinen alternativně namísto zpětného odeslání zařízení spolupůsobit při jeho správném zúžitkování v případě, že se vzdá jeho vlastnictví. Starý přístroj lze v takovém případě odevzdat také ve sběrně, která provede odstranění ve smyslu národního zákona o recyklaci a odpadech. Tyto předpisy se nevztahují na díly příslušenství a pomocné prostředky bez elektrických součástí přidané ke starým přístrojům.

Patisk nebo jiné rozmnožování dokumentace a průvodních listin, také ve výtažcích, je přípustný pouze s výslovným souhlasem firmy ISC GmbH.

Technické změny vyhrazeny



## Záruční list

Vážená zákaznice, vážený zákazníku,  
naše výrobky podléhají přísné kontrole kvality. Pokud i přesto tento přístroj bezvadně nefunguje, je nám to velice líto a prosíme Vás, abyste se obrátili na naši servisní službu na adrese uvedené na tomto záručním listu. Rádi Vám budeme k dispozici také telefonicky na uvedeném servisním telefonním čísle. Pro uplatňování požadavků poskytnutí záruky platí následující:

1. Tyto záruční podmínky jsou určeny výlučně pro spotřebitele, tzn. fyzické osoby, které tento výrobek nebudou používat ani v rámci své profesní, ani jiné výdělečně činné aktivity. Tyto záruční podmínky upravují dodatečné záruky, které níže uvedený výrobce poskytuje kupujícím nových přístrojů navíc k zákonné záruce. Vaše zákonem stanovené nároky na záruku zůstanou touto zárukou nedotčeny. Naše záruka je pro Vás bezplatná.
2. Záruka se vztahuje výhradně na nedostatky na vámi zakoupeném novém přístroji níže uvedeného výrobce, které jsou způsobené chybou materiálu nebo výrobní chybou, a podle našeho uvážení je omezena na odstranění těchto nedostatků na přístroji nebo výměnu přístroje.  
Dbejte prosím na to, že naše přístroje nebyly podle svého účelu určeny konstruovány pro živnostenské, řemeslnické nebo odborné použití. Záruční smlouva se proto nenaplní, pokud byl přístroj během záruční doby používán v živnostenských, řemeslnických nebo průmyslových podmínkách nebo byl vystaven srovnatelnému zatížení.
3. Z naší záruky jsou vyloučeny:
  - Škody na přístroji, které vznikly nedodržením montážního návodu nebo na základě neoborné instalace, nedodržením návodu k použití (jako např. připojení na chybné síťové napětí nebo druh el. proudu), nebo nedodržením pokynů k údržbě a bezpečnostních pokynů, vystavením přístroje nepřírodným povětrnostním podmínkám nebo nedostatečnou péčí a údržbou.
  - Škody na přístroji, které vznikly neoprávněným nebo nesprávným použitím (jako např. přetížení přístroje nebo použití neschválených přídavných nástrojů nebo příslušenství), vniknutím cizích těles do přístroje (jako např. písek, kameny nebo prach, škody při přepravě), používáním násilí nebo cizím působením (jako např. škody způsobené pádem).
  - Škody na přístroji nebo na dílech přístroje, které jsou způsobeny běžným opotřebením přiměřeného použití nebo jiným přirozeným opotřebením.
4. Záruční doba činí 24 měsíců a začíná datem koupě přístroje. Požadavky poskytnutí záruky musí být uplatňovány před uplynutím záruční doby během dvou týdnů poté, co byla vada zjištěna. Uplatňování požadavků poskytnutí záruky po uplynutí záruční doby je vyloučeno. Oprava nebo výměna přístroje nevede ani k prodloužení záruční doby, ani nedojde tímto výkonem k zahájení nové záruční doby pro tento přístroj nebo pro jakékoli zabudované náhradní díly. To platí také při využití místního servisu.
5. Pro uplatňování požadavků na poskytnutí záruky nahlase prosím váš defektní přístroj na: [www.isc-gmbh.info](http://www.isc-gmbh.info). Mějte připravenou nákupní účtenku nebo jiné doklady o vašem nákupu. Přístroje, které jsou zaslány bez odpovídajících dokladů a bez typového štítku, jsou ze záručního plnění vyloučeny z důvodu nedostatečné možnosti jednoznačného přiřazení. Pokud je defekt přístroje zahrnut v naší záruce, obdržíte obratem zpátky opravený nebo nový přístroj.

Samozřejmě Vám rádi odstraníme nedostatky na přístroji na Vaše náklady, pokud tyto nedostatky nejsou nebo už nejsou zahrnuty v rozsahu záruky. V takovém případě nám prosím zašlete přístroj na naši servisní adresu.

V případě rychle opotřebitelných dílů, spotřebních dílů a chybějících dílů poukazujeme na omezení této záruky podle servisních informací uvedených v tomto návodu k obsluze.



**Nebezpečenstvo!** - Na zníženie rizika zranenia si prečítať návod na obsluhu



**Pozor! Nepozerajte sa do svetelného lúča.**

**Nebezpečenstvo!**

Pri používaní prístrojov sa musia dodržiavať príslušné bezpečnostné opatrenia, aby sa zabránilo zraneniam a škodám. Prečítajte si preto pozorne tento návod na obsluhu / bezpečnostné pokyny. Dobre si ho / ich uložte, aby ste mali informácie kedykoľvek po ruke. Pokiaľ predáte prístroj iným osobám, prosím odovzdajte aj tento návod na obsluhu / bezpečnostné pokyny. Nepreberáme žiadne ručenie za škody a úrazy vzniknuté v dôsledku nedodržiavania tohto návodu na obsluhu a bezpečnostných pokynov.

**1. Bezpečnostné pokyny****Nebezpečenstvo!**

**Prečítajte si všetky bezpečnostné pokyny a inštrukcie.** Zanedbanie dodržiavania bezpečnostných pokynov a pokynov môžu mať za následok úder elektrickým prúdom, požiar a / alebo ťažké zranenia. **Všetky bezpečnostné pokyny a inštrukcie si uložte pre budúce použitie.**

**2. Popis prístroja a obsah dodávky****2.1 Popis prístroja (obr. 1a/1b)**

1. Za-/vypínač
2. Hlava lampy

**2.2 Rozsah dodávky**

- Otvorte balenie a prístroj opatrne vyberte z balenia.
- Odstráňte obalový materiál a ochrany balenia / dopravné poistky (ak sú dostupné).
- Skontrolujte, či je rozsah dodávky úplný.
- Skontrolujte prístroj a príslušenstvo, či neboli pri preprave poškodené.
- Balenie si pokiaľ možno uložte až do uplynutia záručnej doby.

**Nebezpečenstvo!**

**Prístroj a obalový materiál nie sú detská hračka! Deti sa nesmú hrať s plastovými vreckami, fóliami a malými diely! Hrozí nebezpečenstvo prehltnutia a udusení!**

- Akumulátorová lampička
- Originálny návod na obsluhu

**3. Technická data**

Napájanie ..... 18 V d.c.  
Lumeny ..... 280 lm  
Hmotnosť ..... 0,2 kg

**4. Obsluha****4.1 Napájanie Li batérie (obr. 2-3)**

1. Vyberte batériu (a) z rukoväte a zatlačte na tlačidlá (b) smerom nadol.  
Skontrolujte, či je napätie v sieti rovnaké ako napätie na typovom štítku nabíjačky. Pripojte zástrčku nabíjačky (e) do zásuvky. Zelené LED svetlo začne blikať.
2. Zatlačte batériu na nabíjačku. V odseku 8 "Indikátor nabíjačky" nájdete tabuľku s vysvetlením LED indikátora na nabíjačke.  
Ak sa akumulátor nenabíja skontrolujte
  - či je na zásuvke napätie
  - či je správny kontakt na nabíjačke a kábloch do zásuvky.

Ak sa batérie stále nenabíja, prosíme zabaľte a pošlite

- nabíjačku
- batériu

na náš zákaznícky servis Einhell.

Ak chcete batériu zaistiť dlhú životnosť, mali by ste dbať na jej rýchle nabíjanie. Akonáhle zistíte, že výkon aku zariadenie klesá, batériu bezodkladne dobite.

**4.2 Za-/vypínač (obr. 1/poz. 1)****Pre zapnutie:**

Stlačte Zap/Vyp spínač (1).

**Pre vypnutie:**

Znovu stlačte zap/vyp spínač (1).

**4.3 Nastavenie polohy osvetlenia (obr. 4) En**

Pohybom hlavy lampy môžete nastaviť ľubovoľnú polohu osvetlenia (viď. obr. 4).

**4.4 Ukazovateľ kapacity batérie (obr. 5)**

Stlačte spínač indikátora kapacity batérie (c). Indikátor kapacity batérie (d) zobrazuje stav nabitia batérie pomocou 3 LED.

**Všetky 3 LED svieti:**

Batéria je plne nabitá.

**2 alebo 1 LED svieti:**

Batéria je dostatočne nabitá.

**1 LED bliká:**

Batéria je vybitá, nabite batériu.

**Všetky LED blikajú:** Akumulátor prešiel vyčerpaním vybitím a je chybný. Chybný akumulátor nepoužívajte ani nenabíjajte.

## 5. Čistenie, údržba a objednanie náhradných dielov

**Nebezpečenstvo!**

Pred všetkými čistiacimi prácami vytiahnite kábel zo siete.

**5.1 Čistenie**

- Udržujte ochranné zariadenia, vzduchové otvory a kryt motora tak bez prachu a nečistôt, ako je to len možné. Utrite prístroj čistou handrou alebo ho prefúkajte stlačeným vzduchom pri nízkom tlaku.
- Odporúčame priamo po každom použití prístroj vyčistiť.
- Pravidelne prístroj čistite vlhkou handrou a trochou mazľavého mydla. Nepoužívajte čistiace prostriedky alebo rozpúšťadlá; tieto by mohli narušiť plastové diely prístroja. Dbajte na to, aby sa do prístroja nedostala voda. Vniknutie vody do elektrického prístroja zvyšuje riziko zásahu elektrickým.

**5.2 Údržba**

Vo vnútri prístroja sa nenachádzajú žiadne ďalšie diely vyžadujúce údržbu.

**5.3 Objednanie náhradných dielov:** Pri objednávke náhradných dielov je potrebné uviesť nasledovné údaje:

- Typ prístroja
- Číslo prístroja
- Identifikačné číslo prístroja
- Číslo potrebného náhradného dielu

Aktuálne ceny a informácie nájdete na [www.isc-gmbh.info](http://www.isc-gmbh.info)

**6. Likvidácia a recyklácia**

Prístroj je uložený v balení, aby bolo zabránené poškodeniu pri preprave. Toto balenie je surovina a tým znovu použiteľné alebo sa môže dať do zberu na recykláciu. Prístroj a jeho príslušenstvo sú vyrobené z rozdielnych materiálov, ako napr. Kov a plasty. Defektné prístroje nepatria do domového odpadu. K odbornej likvidácii by mal byť prístroj odovzdaný na príslušnom zbernom mieste. Ak žiadne takéto zberné miesto nepoznáte, mali by ste sa informovať na miestnom zastupiteľstve.

**7. Skladovanie**

Skladujte prístroj a jeho príslušenstvo na tmavom, suchom a nezamrzajúcom mieste a mimo dosahu detí. Optimálna teplota skladovania leží medzi 5 a 30 °C. Uložte elektrický prístroj v originálnom balení.

## 8. Indikátor nabíjania

Stav indikátora		Vysvetlenie a opatrenia
Červené LED	Zelené LED	
Vyp	Bliká	<b>Pripravená na použitie</b> Nabíjačka je pripojená k elektrickej sieti a je pripravená na použitie; v nabíjačke nie je batéria.
Zap	Vyp	<b>Nabíjanie</b> Nabíjačka nabíja batériu v režime rýchleho nabíjania. Doby nabíjania sa zobrazujú priamo na nabíjačke. Dôležité! Skutočné doby nabíjania sa môžu mierne líšiť od týchto dôb nabíjania v závislosti na existujúcom nabití batérie.
Vyp	Zap	<b>Batérie je nabitá a pripravená na použitie.</b> Batérie prejde do režimu jemného nabíjania, dokiaľ nie je batéria plne nabitá. Ak to chcete urobiť, nechajte dobíjaciu batériu na nabíjačke približne o 15 minút dlhšie. <b>Akcia:</b> Vyberte batériu z nabíjačky. Odpojte nabíjačku od elektrickej siete.
Bliká	Vyp	<b>Upravené nabíjania</b> Nabíjačka je v režime jemného nabíjania. Z bezpečnostných dôvodov sa nabíjanie vykonáva menej rýchlo a trvá dlhšie. Dôvody môžu byť: - Dobíjacie batérie nebola používaná príliš dlho. - Teplota batérie je mimo ideálny rozsah <b>Akcia:</b> Počkejte na dokončenie nabíjania; stále môžete nabíjať batériu.
Bliká	Bliká	<b>Chyba</b> Nabíjanie už nie je možné. Batéria je chybná. <b>Akcia:</b> Chybný akumulátor nikdy nenabíjajte. Vyberte batériu z nabíjačky.
Zap	Zap	<b>Chyba teploty</b> Akumulátor je príliš horúci (napr. Z dôvodu priameho slnečného svitu) alebo príliš chladný (pod 0 ° C). <b>Akcia:</b> Vyberte batériu a nechajte ju jeden deň pri izbovej teplote (približne 20 ° C).



Len pre krajiny EÚ

Neodstraňujte elektrické prístroje ako domový odpad!

Podľa Európskej smernice 2012/19/ES o odpade z elektrických a elektronických zariadení (OEEZ) a v súlade s národnými právnymi predpismi sa musia použité elektronické prístroje odovzdať do triedeného zberu a musí sa zabezpečiť ich špecifické spracovanie v súlade s ochranou životného prostredia (recyklácia).

Recyklačná alternatíva k výzve na spätné zaslanie výrobku:

Majiteľ elektrického prístroja je alternatívne namiesto spätnej zásielky povinný spolupracovať pri riadnej recyklácii prístroja v prípade vzdania sa jeho vlastníctva. Starý prístroj môže byť za týmto účelom taktiež prenechaný zbernému miestu, ktoré vykoná odstránenie v zmysle národného zákona o recyklácii a odpadovom hospodárstve. Netýka sa to dielov príslušenstva, priložených k starým prístrojom a pomocných prostriedkov bez elektronických komponentov.

Dodatočná tlač alebo iné reprodukovanie dokumentácie a sprievodných dokladov výrobkov, taktiež ich častí, je prípustná len s výslovným súhlasom spoločnosti iSC GmbH.

Technické zmeny vyhradené

## Záručný list

Vážená zákazníčka, vážený zákazník,

naše výrobky podliehajú prísnej kontrole kvality. V prípade, že nebude prístroj napriek tomu bezchybne fungovať, je nám to veľmi ľúto a prosíme Vás, aby ste sa obrátili na našu servisnú službu na adrese uvedenej na tomto záručnom liste. Radi Vám budeme k dispozícii taktiež telefonicky na uvedenom servisnom telefónnom čísle. Pre uplatnenie nárokov na záručné plnenie platia nasledujúce podmienky:

1. Tieto záručné podmienky sa týkajú výlučne štandardných spotrebiteľov, t.j. takých osôb, ktoré tento výrobok nechcú používať na účely v rámci svojich remeselníckych činností ani na iné samostatne zárobkové činnosti. Tieto záručné podmienky upravujú dodatočné záručné plnenia, ktoré nižšie uvedený výrobca poskytuje kupujúcim svojich nových prístrojov dodatočne k zákonnej záruke. Vaše zákonné nároky na záruku nie sú touto zárukou dotknuté. Naše záručné plnenie je pre Vás zadarmo.
2. Záručné plnenie sa vzťahuje výlučne len na nedostatky na Vami zakúpenom novom prístroji nižšie uvedeného výrobcu, ktoré sú spôsobené chybami materiálu alebo výrobnými chybami, a podľa nášho uváženia sa obmedzuje na odstránenie týchto nedostatkov na prístroji alebo výmenu prístroja. Prosím, dbajte na to, že naše prístroje neboli svojim určením konštruované na profesionálne, remeselnícke ani odborné použitie. Táto záručná zmluva sa preto neuzatvára, ak sa prístroj počas záručnej doby používal v profesionálnych, remeselníckych alebo priemyselných prevádzkach, alebo ak bol vystavený namáhaniu rovnocennému s takýmto použitím.
3. Z našej záruky sú vylúčené:
  - Škody na prístroji, ktoré boli spôsobené nedodržaním montážneho návodu alebo na základe neodbornej inštalácie, nedodržaním návodu na použitie (ako napr. pripojením na nesprávne sieťové napätie alebo druh prúdu) alebo nedodržaním pokynov pre údržbu a bezpečnostných pokynov alebo vystavením prístroja abnormálnym poveternostným podmienkam alebo nedostatočnou starostlivosťou a údržbou.
  - Škody na prístroji, ktoré boli spôsobené zneužívaním alebo nesprávnym používaním (ako napr. preťaženie prístroja alebo použitie neprípustných pracovných nástrojov alebo príslušenstva), vniknutím cudzích telies do prístroja (ako napr. piesok, kamene alebo prach, prepravné poškodenia), použitím násilia alebo cudzieho pôsobenia (napr. škody spôsobené pádom).
  - Škody na prístroji alebo na častiach prístroja, ktoré zodpovedajú príslušnému pracovnému, bežnému alebo inému prirodzenému opotrebeniu.
4. Doba záruky je 24 mesiacov a začína plynúť od dátumu zakúpenia prístroja. Nároky na záruku sa musia uplatniť pred koncom uplynutia záručnej doby do dvoch týždňov od zistenia nedostatku. Uplatnenie nárokov na záruku po uplynutí záručnej doby je vylúčené. Oprava alebo výmena prístroja nevedie k predĺženiu záručnej doby ani nedochádza na základe tohto plnenia ku vzniku novej záručnej doby pre prístroj ani pre akékoľvek inštalované náhradné diely. To platí taktiež pri použití miestneho servisu.
5. Pre uplatnenie Vášho nároku, prosím nahláste defektný prístroj na adrese: [www.isc-gmbh.info](http://www.isc-gmbh.info). Prosíme, aby ste mali k dispozícii účtenku alebo iné doklady o zakúpení nového prístroja. Prístroje, ktoré budú zaslané bez príslušných dokladov alebo bez typového štítku, budú vylúčené zo záručného plnenia kvôli nedostatočnej možnosti identifikácie. Ak spadá defekt prístroja pod naše záručné plnenie, dostanete obratom naspäť opravený alebo nový prístroj.

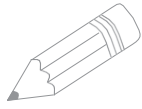
Samozrejme Vám radi opravíme nedostatky na prístroji na Vaše náklady, ak tieto nedostatky nespádajú alebo už nespádajú do rozsahu záruky. Prosím, pošlite nám v takom prípade prístroj na našu servisnú adresu.

Ohľadne opotrebovaných, spotrebných a chýbajúcich dielov poukazujeme na obmedzenia tejto záruky podľa servisných informácií uvedených v tomto návode na obsluhu.









Handwriting practice lines consisting of multiple horizontal lines. A small squiggle is present on one of the lines.



EH 03/2019 (01)

