

Einhell®

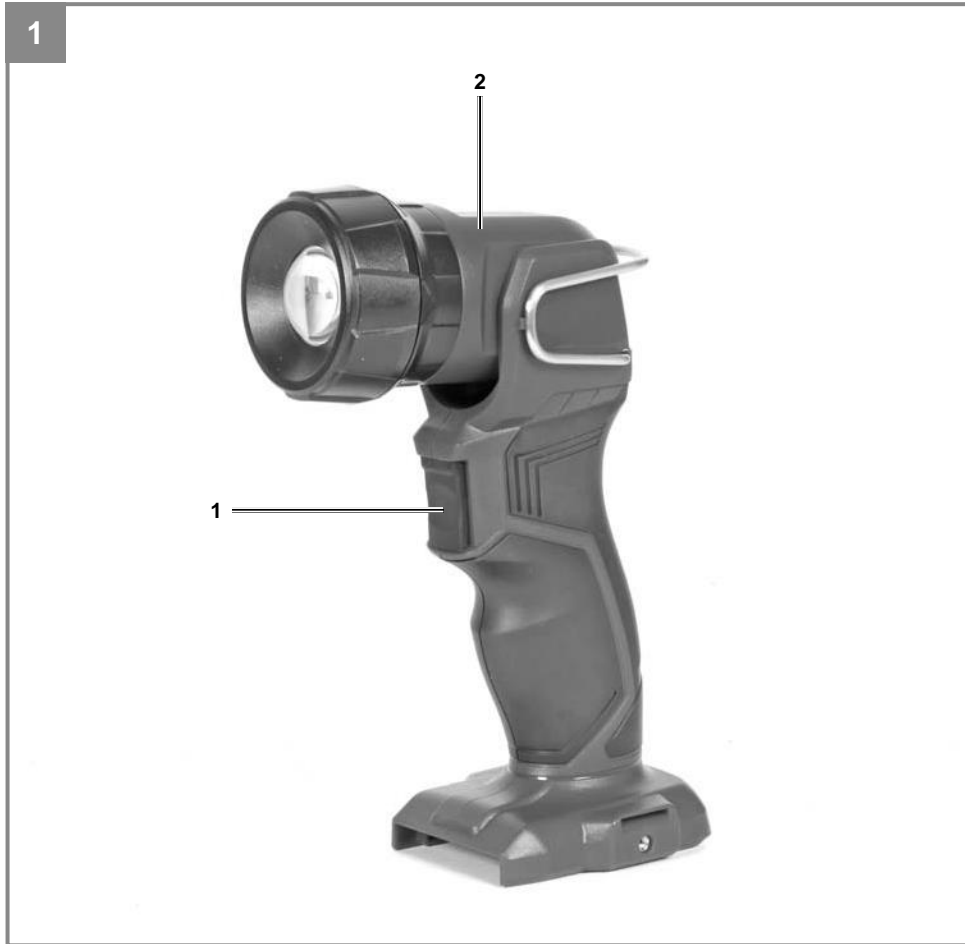
TE-CL 18 Li H - Solo

CZ Originální návod k obsluze
Akumulátorová svítilna



Výrobek číslo: 45.141.30

Identifikační číslo: 11015





Nebezpečí! - K omezení rizika zranění osob si prostudujte návod k obsluze.



Pozor! Nedívejte se do světelného paprsku.

Nebezpečí!

Při používání zařízení je nutno dodržovat několik bezpečnostních opatření k zamezení úrazů a škod. Prostudujte si prosím pečlivě celý návod k obsluze a bezpečnostní předpisy. Tento návod uchovejte na bezpečném místě, aby byly informace vždy k dispozici. Při předávce zařízení jinému uživateli vždy zároveň předejte tento návod k obsluze a bezpečnostní předpisy. Neneseme žádnou odpovědnost za škodu nebo za havárie, k nimž dojde v důsledku nedodržování tohoto návodu a bezpečnostních pokynů.

1. Bezpečnostní předpisy**Nebezpečí!**

Prostudujte si veškeré bezpečnostní předpisy a pokyny. Každá chyba při nedodržování bezpečnostních předpisů a pokynů může vést k úrazu elektrickým proudem, vzniku požáru anebo vážnému zranění.

Uchovte veškeré bezpečnostní předpisy a pokyny na bezpečném místě pro použití v budoucnu.

2. Uspořádání a dodávané prvky**2.1 Uspořádání (Obr. 1)**

1. Spínač/vypínač
2. Hlava svítilny

2.2 Dodávané prvky

- Otevřete obal a opatrně vyjměte zařízení.
- Odstraňte obalový materiál a jakékoli balící a/nebo přepravní výtuhy (jsou-li použity).
- Přesvědčte se, zda jsou dodány všechny součásti.
- Zkontrolujte, zdali nedošlo při přepravě k poškození zařízení či příslušenství.
- Obaly si pokud možno ponechte až do konce záruční doby.

Nebezpečí!

Zařízení a obalový materiál nejsou hračky. Nenechte děti hrát si s plastovými sáčky, fóliemi nebo malými díly. Hrozí nebezpečí spolknutí nebo udušení!

- Akumulátorová svítilna
- Originální návod k obsluze

3. Technické údaje

Napájení: 18 V stejnosměrný proud
Lumeny:280 lm
Hmotnost:0,2 kg

4. Obsluha**4.1 Namontování na akumulátor (Obr. 2)**

- Zasuňte svítilnu na akumulátor, dokud se nezacvakne na místě.
- Pro opětovné odpojení akumulátoru stiskněte zámkové tlačítko (a) a odpojte svítilnu od akumulátoru.

4.2 Spínač Zap/Vyp (Obr. 1 /**Pol. 1) Zapnutí:**

Stiskněte spínač Zap/Vyp (1).

Vypnutí:

Opět krátce stiskněte spínač Zap/Vyp (1).

4.3 Nastavení polohy osvětlení (Obr. 3)

Polohu osvětlení můžete nastavit otáčením hlavy svítilny (viz Obr. 3).

5. Čištění, údržba a objednávání náhradních dílů

Nebezpečí!

Před prováděním jakéhokoli čištění vždy síťovou vidlici odpojte od přívodu elektřiny.

5.1 Čištění

- Všechna bezpečnostní zařízení, větrací otvory a kryt motoru udržujte pokud možno v čistotě. Zařízení otřete čistým hadříkem nebo ofukujte stlačeným vzduchem o nízkém tlaku.
- Doporučujeme vyčistit zařízení okamžitě po každém jeho použití.
- Zařízení pravidelně čistěte navlhčeným hadříkem a trochou měkkého mýdla. Nepoužívejte čisticí prostředky ani rozpouštědla, protože by mohly poškodit plastové části zařízení. Zamezte vniknutí vody do zařízení. Proniknutí vody do elektrického nástroje zvyšuje riziko úrazu elektrickým proudem.

5.2 Údržba

Uvnitř zařízení nejsou žádné části, které by vyžadovaly další údržbu.

5.3 Objednávání náhradních dílů:

Při objednávání náhradních dílů prosím uvádějte následující údaje:

- Typ stroje
- Objednací číslo stroje
- Identifikační číslo stroje
- Číslo požadovaného náhradního dílu

Aktuální ceník a informace viz www.isc-gmbh.info

6. Likvidace a recyklace

Zařízení je dodáváno v obalu, jenž zařízení chrání před poškozením při přepravě. Suroviny z tohoto obalu lze znovu použít nebo recyklovat. Zařízení a jeho příslušenství jsou vyrobeny z různých druhů materiálu, například z kovů a plastů. Vadné zařízení nikdy neukládejte do domovního odpadu. Mělo by se odnést na vhodné sběrné místo k řádné likvidaci. Pokud nevíte, kde se takové sběrné místo nachází, poradí vám na místním úřadě.

7. Skladování

Zařízení a příslušenství skladujte na tmavém a suchém místě nad teplotou mrazu. Ideální skladovací teplota se pohybuje mezi 5 a 30 °C. Elektrický nástroj skladujte v původním obalu.



Pouze pro země EU

Nikdy neodkládejte elektrické nářadí do domovního odpadu.

Staré elektrické nářadí se v souladu s Evropskou směrnicí 2012/19/ES o odpadních elektrických a elektronických zařízeních a s její implementací do národní legislativy musí oddělit od ostatního odpadu a likvidovat ekologicky, např. odevzdáním do sběrného dvora.

Recyklace jako alternativa ke zpětnému odběru:

Alternativní možností vrácení zařízení výrobcí je pro majitele elektrického zařízení zajištění jeho řádné likvidace, pokud si již nechce zařízení nechávat. Staré zařízení lze odevzdat na vhodné sběrné místo, které zařízení zlikviduje v souladu s národními předpisy pro recyklaci a odstraňování odpadů. To se netýká případného příslušenství nebo pomůcek bez elektrických součástí, jež byly dodány se starým zařízením.

Přetisk nebo reprodukce jiným způsobem dokumentace a dokladů k výrobkům nebo jejich částí je povolena pouze s výslovným souhlasem společnosti iSC GmbH.

Technické změny vyhrazeny

Záruční list

Vážený zákazníku,
všechny naše výrobky procházejí přísnými kontrolami jakosti, aby se k vám dostaly v dokonalém stavu. V nepravděpodobném případě, že na vašem zařízení dojde k poruše, obraťte se prosím na naše servisní oddělení na adrese uvedené na tomto záručním listě. Můžete se s námi spojit též telefonicky na uvedeném servisním čísle. Upozorňujeme na následující podmínky, za kterých lze činit záruční reklamace:

- 1 Těmito záručními podmínkami se řídí doplňující záruční služby, které níže uvedený výrobce slibuje kupujícím svých nových výrobků nad rámec jejich zákonných práv na záruku. Vaše zákonná práva na záruční reklamaci nejsou touto zárukou dotčena. Naše záruka je pro vás bezplatná.
- 2 Záruční služby ve vztahují pouze na závady v důsledku vad materiálů nebo výroby na výrobku, který jste si koupili od níže uvedeného výrobce, a omezují se buď na nápravu uvedených závad na výrobku nebo na výměnu výrobku, přičemž volba je na nás.
Upozorňujeme, že naše zařízení není konstruováno k použití ke komerčním, řemeslnickým nebo průmyslovým účelům. Ke vzniku záruční smlouvy nedojde, jestliže se zařízení v záruční době používá ke komerčním, řemeslnickým nebo průmyslovým účelům, nebo je vystaveno obdobné zátěži.
- 3 Naše záruka se nevztahuje na následující:
Poškození přístroje způsobené nedodržením pokynů k montáži nebo nesprávnou montáží, nedodržením návodu k obsluze (například připojení k nesprávnému síťovému napětí nebo typu proudu) či nedodržením pokynů k údržbě a bezpečnostních pokynů, nebo vystavením přístroje abnormálním podmínkám prostředí nebo nedostatečnou péčí a údržbou.
Poškození přístroje způsobené zneužitím či nesprávným použitím (například přetížením přístroje nebo použitím neschválených nástrojů či příslušenství), vnikem cizích těles do přístroje (například písku, kamínků či prachu, poškození při přepravě), použitím síly nebo poškození způsobené vnějšími silami (například upuštěním na zem).
Poškození přístroje nebo částí přístroje způsobené běžným či přirozeným opotřebením nebo běžným používáním přístroje.
- 4 Záruka platí po dobu 24 měsíců a počíná běžet dnem nákupu přístroje. Záruční reklamace je nutno činit před skončením záruční doby do dvou týdnů po zjištění závady. Po skončení záruční doby nebudou záruční reklamace přijímány. I po provedení oprav nebo výměně dílů na přístroj platí původní záruční doba. V takových případech provedení prací nebo montáž dílů nevede k prodloužení záruční doby a na provedení prací nebo montáž dílů nevzniká žádná nová záruka. To platí i při využití servisu v terénu.
- 5 K registraci své záruční reklamace prosím nahláste poruchu na přístroji na následující internetové adrese: www.isc-gmbh.info. Pokud se na závadu vztahuje naše záruka, bude dotýčný přístroj buď ihned opraven a vrátíme vám jej, nebo vám pošleme nový přístroj výměnou.

Samozřejmě vám též rádi nabídneme zpoplatněnou opravu všech závad, na které se tato záruka nevztahuje, nebo přístrojů, které již nejsou v záruce. K využití této služby pošlete přístroj na adresu našeho servisu.

Upozorňujeme též na omezení této záruky vzhledem k dílům podléhajícím opotřebením, spotřebnímu materiálu a chybějícím dílům, jež jsou uvedeny v oddílu Servisní údaje tohoto návodu k obsluze.