

Einhell®

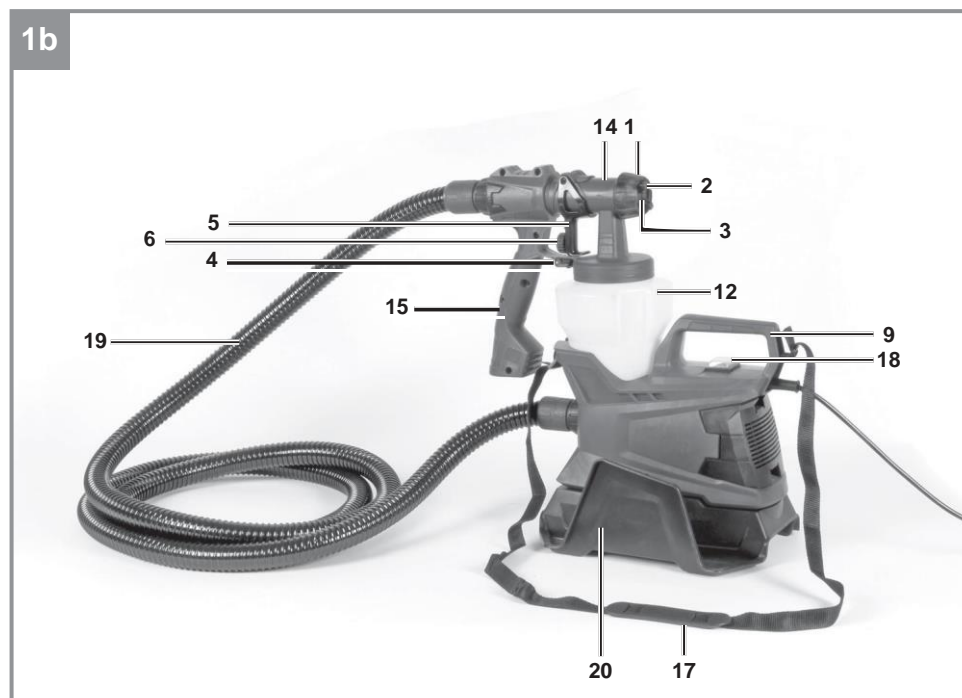
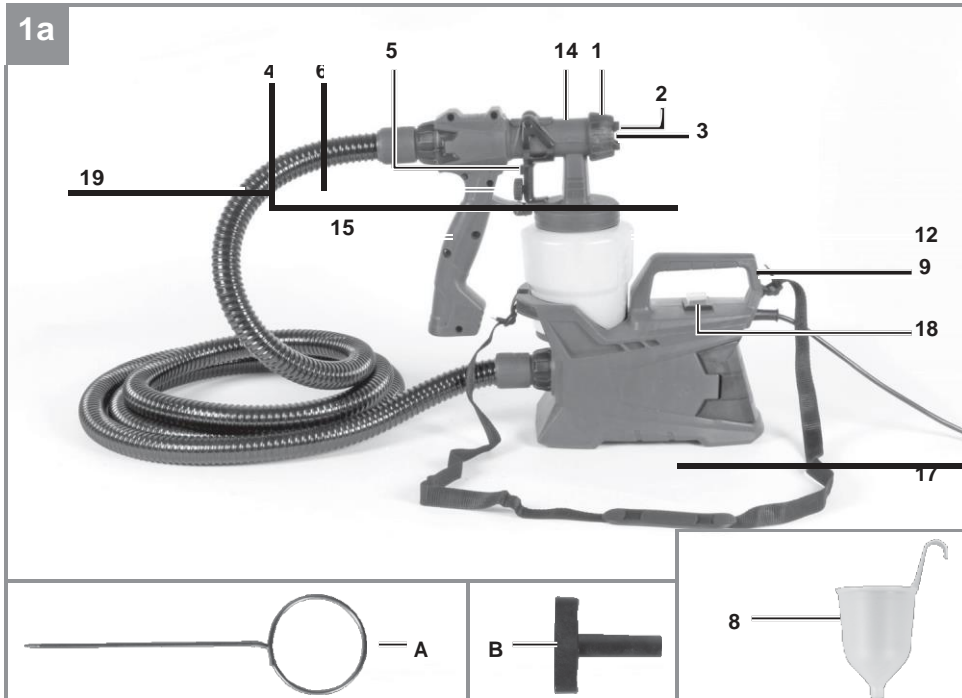
TC-SY 600 S
TC-SY 700 S

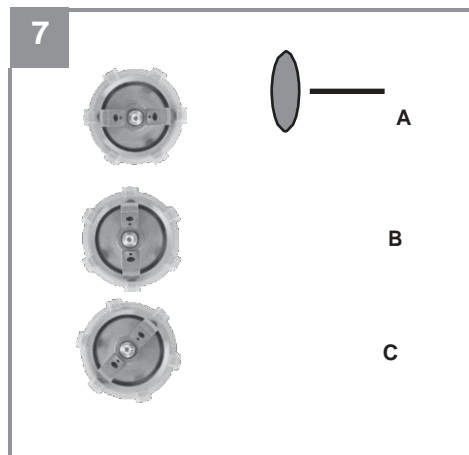
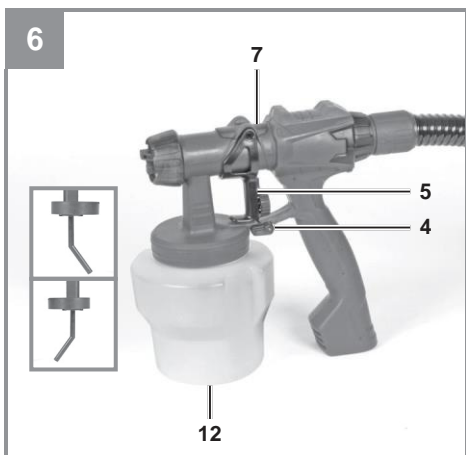
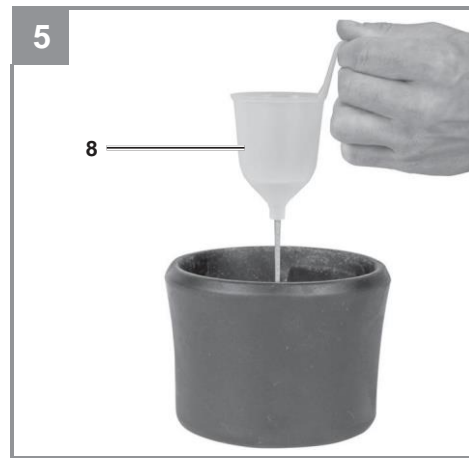
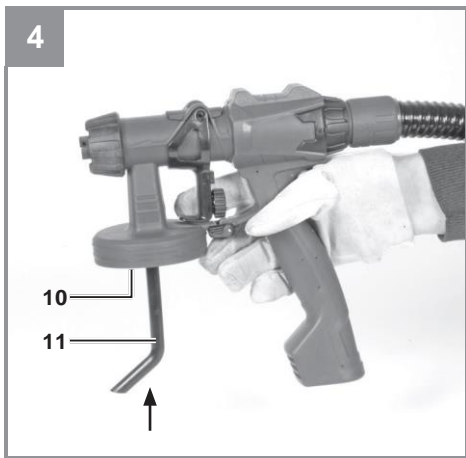
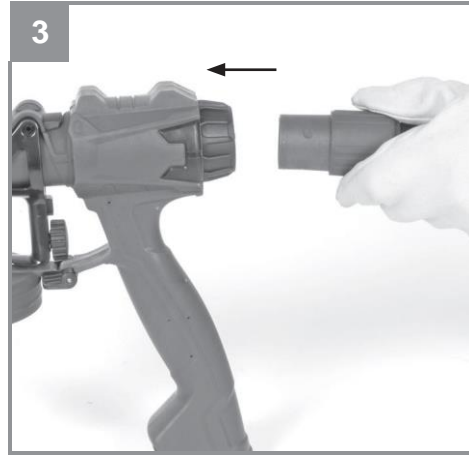
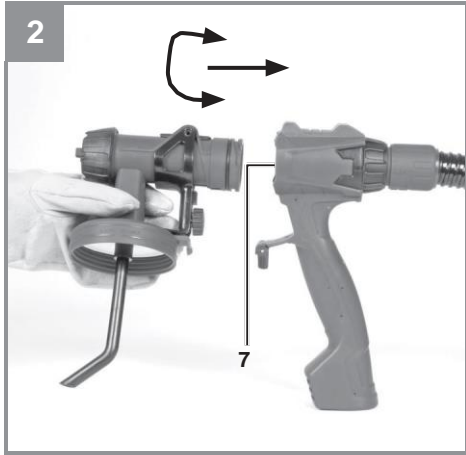
-
- CZ** **Systém pro nástřik barev**
Originální návod k obsluze
- SK** **Systém pre nástrek farieb**
Originálny návod na obsluhu

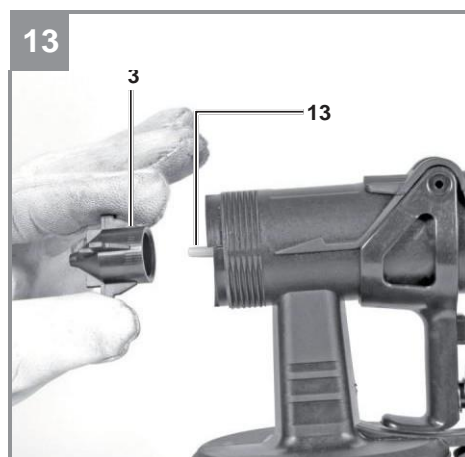
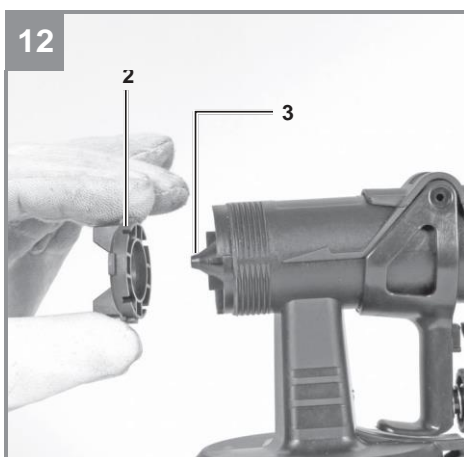
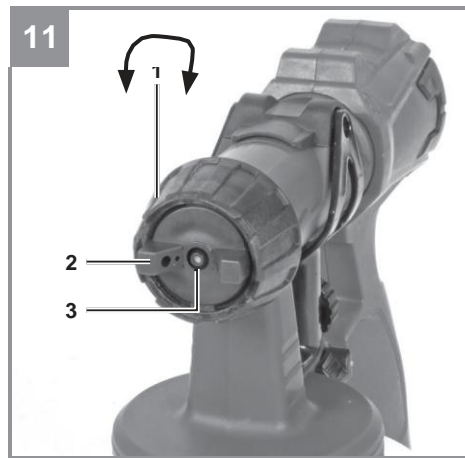
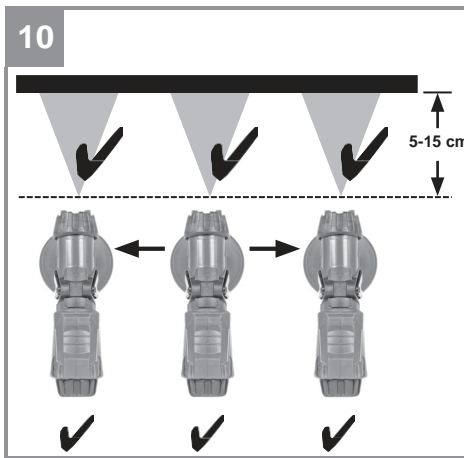
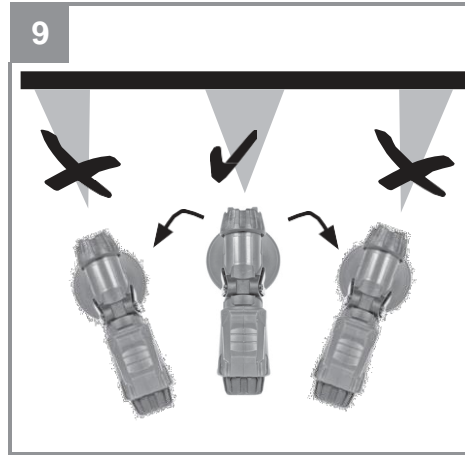
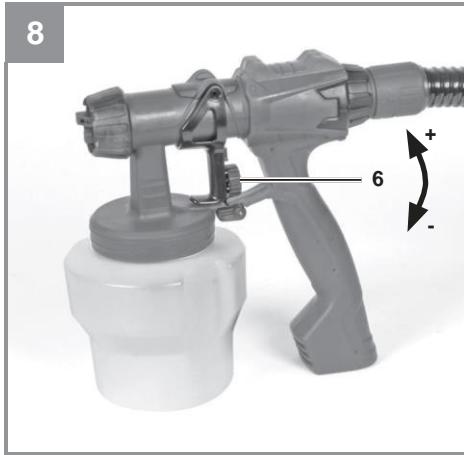


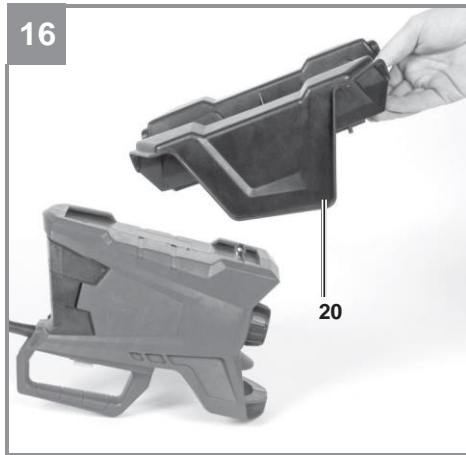
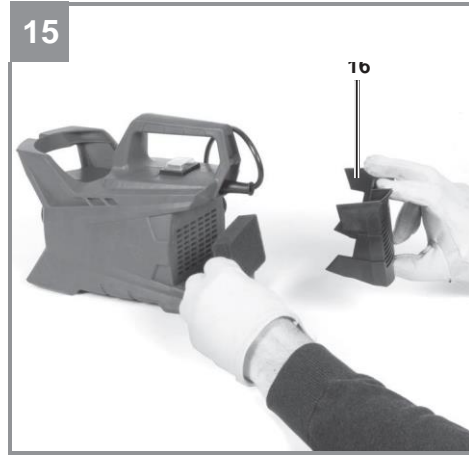
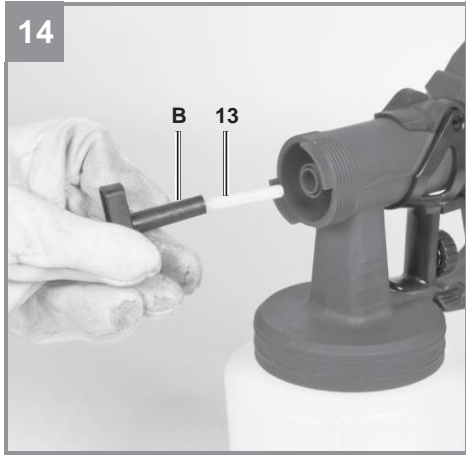
Art.-Nr.: 42.600.15
Art.-Nr.: 42.600.20

I.-Nr.: 11016
I.-Nr.: 11016









Obsah

1. Bezpečnostní předpisy
2. Uspořádání a dodávané součásti
3. Správné používání
4. Technické údaje
5. Před spuštěním zařízení
6. Provoz
7. Výměna napájecího kabelu
8. Čištění, údržba a objednávání náhradních dílů
9. Likvidace a recyklace
10. Skladování
11. Tabulka viskozity
12. Odstraňování závad



Nebezpečí! - K omezení rizika zranění osob si prostudujte návod k obsluze.



Pozor! Používejte chrániče sluchu. Hluk může způsobit poškození sluchu.



Pozor! Používejte dýchací masku. Při práci s dřevem a jinými materiály může vznikat zdraví škodlivý prach. Nikdy se zařízením nepracujte na materiálech obsahujících azbest!



Pozor! Používejte bezpečnostní brýle. Jiskry vznikající při obrábění nebo třísky, odštěpky a prach odletující od zařízení mohou způsobit ztrátu zraku.



Pozor! Noste ochranné rukavice.



Upozornění! Ihned po každém použití zařízení rozeberte a vyčistěte. Jedině tímto způsobem zajistíte čistotu vlhkých součástí a zabráníte jejich ucpávání. Nečištěné součásti se mohou ucpat a způsobit závadu zařízení.

Nebezpečí!

Při používání zařízení je nutno dodržovat několik bezpečnostních opatření k zamezení úrazů a škod. Prostudujte si prosím pečlivě celý návod k obsluze a bezpečnostní předpisy. Tento návod uchovejte na bezpečném místě, aby byly informace vždy k dispozici. Při předávání zařízení jinému uživateli vždy zároveň předejte tento návod k obsluze a bezpečnostní předpisy. Neneseme žádnou odpovědnost za škodu nebo za havárie, k nimž dojde v důsledku nedodržování tohoto návodu a bezpečnostních pokynů.

1. Bezpečnostní předpisy

Příslušné bezpečnostní informace naleznete v příložené brožuře.

Nebezpečí!

Prostudujte si veškeré bezpečnostní předpisy a pokyny. Každá chyba při nedodržování bezpečnostních předpisů a pokynů může vést k úrazu elektrickým proudem, vzniku požáru anebo vážnému zranění.

Uchovajte veškeré bezpečnostní předpisy a pokyny na bezpečném místě pro použití v budoucnu.

2. Uspořádání a dodávané prvky**21 Uspořádání (Obr. 1-4)**

Obr. 1a: TC-SY 600 S

Obr. 1b: TC-SY 700 S

- 1 Upevňovací kroužek vzduchového uzávěru
- 2 Vzduchový uzávěr
- 3 Tryska
- 4 Zajišťovací páka
- 5 Spoušť
- 6 Ovladač max. objemu barvy
- 7 Držák pistole
- 8 Pohárek pro měření viskozity
- 9 Přepravní madlo
- 10 Přípojka sací trubice
- 11 Sací trubice
- 12 Zásobník
- 13 Dávkovací jehla (plastová)
- 14 Spouštěcí jednotka
15. Držadlo
- 16 Víčko filtru
- 17 Ramenní popruh
- 18 Spínač/vypínač
- 19 Pneumatická hadice
- 20 Rám*

A Čisticí jehla

B Nástavec dávkovací jehly

*dodáváno pouze s modelem TC-SY 700 S

22 Dodávané prvky

Prosím zkontrolujte, zda je výrobek kompletní, jak je specifikováno v přehledu dodávky. Jestliže nějaký díl chybí, obraťte se na naše servisní centrum nebo prodejní místo, kde jste zařízení zakoupili, a to do 5 pracovních dnů ode dne koupě, a předložte platný doklad o nákupu. Viz též tabulka záruk v oddíle Servisní údaje na konci návodu k obsluze.

- Otevřete obal a opatrně vyjměte zařízení.
- Odstraňte obalový materiál a jakékoli balící a/nebo přepravní výtuhy (jsou-li použity).
- Přesvědčte se, zda jsou dodány všechny součásti.
- Zkontrolujte, zdali nedošlo při přepravě k poškození zařízení či příslušenství.
- Obaly si pokud možno ponechte až do konce záruční doby.

Nebezpečí!

Zařízení a obalový materiál nejsou hračky. Nenechte děti hrát si s plastovými sáčky, fóliemi nebo malými díly. Hrozí nebezpečí spolknutí nebo udušení!

- Nádoba
- Čisticí kartáč (není vyobrazen)
- Čisticí jehla
- Kalíšek pro měření viskozity
- Víčko
- jehla o průměru 2,5 mm, namontovaná na pistoli (barva: černá)
- Náhradní jehla, průměr 3 mm (barva: šedá)
- Nástavec dávkovací jehly
- Ramenní popruh
- Rám*
- Originální návod k obsluze
- Bezpečnostní informace

*dodáváno pouze s modelem TC-SY 700 S

3. Správné použití

Stroj je vhodný pro stříkání vodou a rozpouštědly ředěných barev, laků, podkladových barev, transparentních laků, základních a bezbarvých laků vozidel, interiérových barev, a ochranných látek na dřevo nebo mořidel. Zařízení nesmí být používáno k nástřiku kyselých látek, materiálů obsahujících pevné částice, latexových barev a nestékajících a/nebo nedostřikujících se barev.

Zařízení je povoleno používat pouze k předepsanému účelu. Jakékoli jiné použití se považuje za nesprávné použití. Za veškeré případné škody a zranění způsobená v důsledku toho odpovídá uživatel / provozovatel, nikoli výrobce.

Upozorňujeme, že naše zařízení není konstruováno pro použití ke komerčním, obchodním nebo průmyslovým účelům. Při použití stroje ke komerčním, obchodním nebo průmyslovým účelům či podobným činnostem, naše záruka propadá.

4. Technické údaje

41 TC-SY 600 S Technické údaje

Jmenovité napětí/frekvence ...220-240 V ~ 50 Hz
 Jmenovitý výkon 600 W
 Max. průtok.....1000ml/min
 Nádoba800 ml
 Prům. trysky2,5 / 3,0 mm
 Max. viskozita 70 DIN-sek
 Ochranná třída II/
 Stupeň krytí IP 23
 Hmotnost přibl. 2,6 kg
 Délka hadice 1,8 m

42 TC-SY 700 S Technické údaje

Jmenovité napětí/frekvence ..220-240 V ~ 50 Hz
 Jmenovitý výkon 700 W
 Max. průtok.....1000ml/min
 Nádoba1000 ml
 Prům. trysky2,5 / 3,0 mm
 Max. viskozita 70 DIN-sek
 Ochranná třída II/
 Stupeň krytí IP 23
 Hmotnost přibl. 3,2 kg
 Délka hadice 3,5 m

Nebezpečí!

Hluk a vibrace

Hodnoty hluku a vibrací jsou změřeny v souladu s normou EN 60745.

Hladina akustického tlaku L_{pA} 83 dB(A)
 Nejistota K_{PA}3 dB
 Hladina akustického výkonu L_{WA} 94 dB(A)
 Nejistota K_{WA}3 dB

Používejte chrániče sluchu.

Hluk může způsobit poškození sluchu.

Celkové hodnoty vibrací (součet vektorů ve třech směrech) stanoveny v souladu s normou EN 60745.

Madlo

Hodnota emise vibrací a_h = 1,57 m/s²

K nejistota = 1,5 m/s²

Uvedená hodnota vibrací byla stanovena podle standardizované zkušební metody. Hodnota vibrací se může měnit podle oblasti použití elektrického zařízení, a ve výjimečných případech může překročit stanovenou hodnotu.

Uvedenou hodnotu vibrací je možno použít pro porovnání tohoto zařízení s jiným elektrickým nářadím.

Uvedenou hodnotu vibrací je možno také použít pro počáteční posouzení škodlivého vlivu.

Emise i vibrace udržujte na minimální úrovni.

- Používejte pouze zařízení, která jsou v dokonalém pracovním stavu
- Provádějte pravidelně servis a čištění zařízení.
- Přizpůsobte váš styl práce tomuto zařízení.
- Příklad nepřetěžujte.
- Kdykoli je to nutné, nechte provést servis zařízení.
- Pokud přístroj nepoužíváte, vypněte jej.
- Noste ochranné rukavice.

Zbytková rizika

I pokud toto elektrické nářadí používáte v souladu s návodem, nelze vyloučit určitá zbytková rizika. V souvislosti s konstrukcí stroje mohou hrozit následující rizika.

- Poškození plic, není-li použita vhodná protiprachová maska.
- Poškození sluchu bez použití vhodné ochrany sluchu.
- Poškození zdraví způsobené vibracemi paže a ruky při dlouhodobém používání zařízení nebo při nesprávném vedení a údržbě.

5. Před spuštěním zařízení

Před připojením zařízení ke zdroji síťového napájení se ujistěte, že údaje na typovém štítku odpovídají parametrům sítě.

Výstraha!

Před úpravami či seřizováním přístroje vždy odpojte síťovou vidlici.

5.1 Montáž stříkací pistole (Obr. 2/3/4)

- K držadlu (15) je připevněna spouštěcí jednotka (14) s pistolí připevňovanou pomocí bajonetové spojky (7).
- Otevřete zajišťovací páku (4).
- Otočte a zasuňte spouštěcí jednotku (14) do držadla.
- Uzavřete zajišťovací páku.
- Zasuňte sací trubici (11) do k tomu určené přípojky (10).
- Na spouštěcí jednotku našroubujte nádobku.

6. Obsluha

6.1 Příprava materiálu

Před použitím ve stříkací pistolí je barvu obvykle nutné naředít. Pokyny týkající se ředění barvy pro nástřik nejsou vždy na obalu barvy uvedeny. Jako vodítko použijte tabulku viskozity (viskozita = konzistence barvy).

6.1.1 Měření viskozity (Obr. 5)

- Před měřením barvu dokonale promíchejte.
- Pohárek pro měření viskozity (8) zcela ponořte do materiálu.
- Poté pohárek (8) ze směsi zdvihněte a pomocí stopky změřte čas potřebný pro průtok materiálu pohárkem. Jakmile se nepřetržitý výtok materiálu ve spodní části přeruší, stopky zastavte. Opakujte, dokud není dosaženo požadované viskozity.

Jedná se o „Čas výtoku v sekundách“. (Viz 11. Tabulka viskozity)

6.1.2 Průměr trysky

Velikost trysky závisí na viskozitě materiálu. V závislosti na viskozitě materiálu použijte trysku o průměru 2,5 mm (barva: černá, pro nízkou viskozitu) nebo o průměru 3,0 mm (barva: šedá, pro vyšší viskozitu). Dávkovací jehla v pistolí je vhodná pro oba průměry.

6.2 Práce se stříkací pistolí (Obr. 6)

Upozornění! Zakryjte všechny povrchy, jež musí být chráněny před postřikem, a to dokonce i povrchy, jež jsou ve větší vzdálenosti od místa práce. Jemná mlha ze stříkací pistole se může rozšířit do prostoru v širším okolí uvnitř i venku, kde se bude materiál usazovat na površích.

- Odšroubujte nádobu (12) ze stříkací pistole.
- Zarovnejte sací trubici (11) dle předmětu, na němž budete pracovat.
- Postřik vodorovných předmětů: Otočte sací trubici (11) směrem dopředu.
- Postřik vyvýšených předmětů: Otočte sací trubici (11) směrem dozadu.
- Nikdy nepokračujte v nástřiku až do úplného vyprázdnění nádoby. Pokud již sací trubice nedosahuje do stříkaného materiálu, dojde k přerušení proudu a pokrytí povrchu bude nerovnoměrné.
- Po provedení měření viskozity, jak je popsáno v bodě 6.1.1., umístěte nádobku (12) na kus papíru, naplňte ji připraveným materiálem, nádobku (12) našroubujte a těsně dotáhněte na stříkací pistolí.
- Stříkací pistolí odkládejte výhradně na čistém a rovném povrchu. V opačném případě se může převrátit.
- Stiskněte spoušť (5). Stříkací pistole je vybavena dvoustupňovou spouští. Turbína se spustí po přepnutí spouští do první polohy. Když je spoušť (5) stisknuta více, zahájí se proudění materiálu.
- Po každém čištění (viz 8.1) nebo změně schématu rozstřiku (viz 6.3), dotáhněte upevňovací kroužek vzduchového uzávěru (1), aby nedocházelo k úniku materiálu mezi upevňovacím kroužkem a vzduchovým uzávěrem.

6.3 Seřízení schématu rozstřiku (Obr. 7)

Stříkací pistolí lze seřídít tak, aby vytvářela tři odlišná schémata rozstřiku dle vašich potřeb. Povolte upevňovací kroužek vzduchového uzávěru (1) a otáčejte vzduchovým uzávěrem (2) do požadované polohy. Opět dotáhněte upevňovací kroužek vzduchového uzávěru.

Výběr schématu rozstřiku: A:

svislý postřik
-> pro vodorovné postřiky

B: vodorovný postřik
-> pro svislé povrchy

C: Kulatý postřik
-> pro oblast rohů, hran a povrchy, jež jsou obtížně přístupné

Nebezpečí úrazu!
Při seřizování proudu nikdy nemačkejte spoušť.

6.4 Seřízení proudění materiálu (Obr. 8)

Otáčením ovladače max. množství barvy můžete regulovat proudění materiálu.

- směr -> nižší proudění materiálu
+ směrní -> vyšší proudění materiálu

6.5 Technika nástřiku

- Dosahované výsledky závisí na hladkosti a čistotě povrchu. Povrch musí být pečlivě připraven a očištěn od prachu.
- Povrchy, závitě apod., jež nemají být postřikem zasaženy, musí být zakryty.
- Pistoli vždy namířte na lepenku nebo podobný materiál. Na tomto materiálu lze pistoli odpovídajícím způsobem seřídit.

Důležité:

Nástřik vždy zahajte v prostoru mimo postřikovaný materiál a uvnitř postřikovaného prostoru nástřik nepřerušujte.

- Chybně (Obr. 9): Pokus stříkací pistolí pouze otáčíte ze strany na stranu, dojde k vytvoření těžké mlhy a pokrytí povrchu bude nerovnoměrné.
- Správně (Obr. 10): Pistoli vždy udržujte ve stejné vzdálenosti (zhruba 5-15 cm) od upravovaného povrchu.
- V závislosti na schématu rozstřiku pohybujte pistolí rovnoměrně ze strany na stranu nebo nahoru a dolů.
- Rovnoměrný pohyb stříkací pistole vede k vytvoření jednotné kvality povrchu.
- Pokud na trysce (3) a vzduchovém uzávěru (2) vznikne usazenina materiálu, vyčistěte obě součásti rozpouštědlem nebo vodou.

6.6 Přeprava

Stříkací pistoli při přenášení uchopte za držadlo (9) nebo ramenní popruh (17).

7. Výměna napájecího kabelu

Nebezpečí!

Dojde-li k poškození napájecího kabelu tohoto zařízení, musí jej k zamezení nebezpečí vyměnit výrobce nebo jeho poprodejní servis nebo obdobně vyškolený pracovník.

8. Čištění, údržba a objednávání náhradních dílů

Nebezpečí!

Před prováděním jakéhokoli čištění vždy síťovou vidlici odpojte od přívodu elektřiny.

8.1 Čištění

- Všechna bezpečnostní zařízení, větrací otvory a kryt motoru udržujte, pokud možno v čistotě. Zařízení otírejte čistým hadříkem nebo ofukujte stlačeným vzduchem o nízkém tlaku.
- Doporučujeme vyčistit zařízení okamžitě po každém jeho použití.
- Zařízení pravidelně čistěte navlhčeným hadříkem a trochou měkkého mýdla. Nepoužívejte čisticí prostředky nebo rozpouštědla; mohly by narušit plastové součásti zařízení. Zamezte vniknutí vody do zařízení. Proniknutí vody do elektrického nástroje zvyšuje riziko úrazu elektrickým proudem.

8.1.1 Odpojení a čištění pistole (Obr. 1-2, 11-15)

1. Odpojte stříkací pistoli od síťového napájení. Stiskněte spoušť (5), aby zbytek materiálu natekl zpět do nádoby (12).
2. Odšroubujte nádobku (12) a zbývající materiál vyprázdněte zpět do plechovky s materiálem.
3. Nádobku (12) a sací trubici (11) vyčistěte pomocí štětinového kartáče.
4. Do nádoby napusťte rozpouštědlo nebo vodu. Nádobu naroubujte zpět. Je zakázáno používat rozpouštědla s bodem vznícení vyšším, než 55 °C.
5. Síťovou vidlici opět zapojte do napájecí zdířky a zapněte stříkací pistoli. Ovladač max. objemu barvy (6) přepněte na maximální průtok. Rozpouštědlo nebo vodu stříkejte do nádoby

- či na hadr, ale nikdy směrem do okolního prostoru.
6. Opakujte celý postup, dokud z trysky (3) nevychází pouze čisté rozpouštědlo nebo voda.
 7. Stříkací pistoli opět vypněte a odpojte od síťového napájení.
 8. Nádobu (12) zcela vyprázdněte. Nádobu (12) uchovávejte vždy beze zbytků materiálu a kontrolujte její neporušenost.
 9. Vnější povrch pistole a nádoby (12) vyčistěte pomocí hadříku namočeného v rozpouštědle nebo vodě.
 10. Odšroubujte upevňovací kroužek vzduchového uzávěru (1) a demontujte vzduchový uzávěr (2). Demontujte trysku (3). Nasuňte nástavec (B) na dávkovací jehlu (13). Otočte jím a vytáhněte dávkovací jehlu. Vyčistěte upevňovací kroužek vzduchového uzávěru, vzduchový uzávěr, trysku a dávkovací jehlu pomocí štětinového kartáče a rozpouštědla nebo vody.
 11. Demontujte víčko filtru (16) a vyčistěte přírodní vzduchový filtr. Demontujte filtr a vyčistěte jej proudem vzduchu. Vraťte filtr na místo a zpět na pistoli namontujte kryt filtru. Bez filtru pistoli nespouštějte.
 12. Vložte zpět dávkovací jehlu. Stiskněte spoušť a na dávkovací jehlu nasuňte trysku. Při vkládání se ujistěte, že zarážky po stranách dávkovací jehly směřují nahoru/dolů a nikoli doprava/doleva. Při umístění vzduchového uzávěru na trysku stiskněte spoušť a vzduchový uzávěr těsně dotáhněte pomocí upevňovacího kroužku.
 13. Před uskladněním se ujistěte, že je stříkací pistole zcela suchá.
 14. Zbytky barvy a čisticích prostředků zlikvidujte v souladu s místními zákony a předpisy. Zbytky barev a rozpouštědel musí být odevzdány na vhodné sběrné místo. Pokud nevíte, kde se nejbližší sběrné místo nachází, poradí vám na místním úřadě.

Výstraha!

Stříkací pistoli nikdy neponořte do vody nebo jiných tekutin. Kryt pistole se smí čistit výhradně navlhčeným hadříkem.

Upozornění: V případě použití dvousložkové barvy je nutno pistoli vyčistit okamžitě. V opačném případě může barva uvnitř pistole uschnout a způsobit závadu celého zařízení.

8.2 Uhlíkové kartáčky

V případě nadměrného jiskření nechte uhlíkové kartáčky zkontrolovat kvalifikovanými elektrikáři. **Nebezpečí!** Uhlíkové kartáčky by měl vyměňovat výhradně kvalifikovaný elektrikář.

8.3 Údržba

Uvnitř zařízení nejsou žádné části, které by vyžadovaly další údržbu.

8.4 Objednávání náhradních dílů

Při objednávce náhradních dílů prosím uvádějte následující údaje:

- Typ zařízení
- Objednávací číslo zařízení
- Identifikační číslo zařízení
- Číslo požadovaného náhradního dílu.

Aktuální ceník a informace viz www.isc-gmbh.info

www.isc-gmbh.info



Tip! Pro dobré výsledky doporučujeme vysoce kvalitní příslušenství od!
www.kwb.eu
welcome@kwb.eu

9. Likvidace a recyklace

Zařízení je dodáváno v obalu, jenž zařízení chrání před poškozením při přepravě. Suroviny z tohoto obalu lze znovu použít nebo recyklovat. Zařízení a jeho příslušenství jsou vyrobeny z různých druhů materiálu, například z kovů a plastů. Vadné zařízení nikdy neukládejte do domovního odpadu. Mělo by se odnést na vhodné sběrné místo k řádné likvidaci. Pokud nevíte, kde se takové sběrné místo nachází, poradí vám na místním úřadě.

10. Skladování

Zařízení a příslušenství skladujte na temném a suchém místě nad teplotou mrazu. Ideální skladovací teplota se pohybuje mezi 5 a 30 °C. Elektrický nástroj skladujte v původním obalu.

11. Tabulka viskozity

Příklady stříkaných materiálů. Dodržujte pokyny výrobce!	Čas výtoku v sekundách (DIN-sek)
Rozpouštědly ředěné základové barvy	25-30
Rozpouštědly ředěné barvy	15-30
Vodou ředěné základové barvy	25-30
Vodou ředěné barvy	20-25
Ochranné látky, mořidla, oleje na dřevo	neředěné
Dezinfekční látky	neředěné
Krycí vrstvy laku vozidel	20-25

12. Odstraňování závad

Problém	Možná příčina	Řešení
Z trysky nevychází žádný materiál	Ucpaná tryska Ucpaná sací trubice Ovladač max. objemu barvy je otočen příliš proti směru hodinových ručiček (-). Sací trubice je uvolněná. V nádobě nedochází ke vzniku tlaku. Materiál má příliš hustou konzistenci.	Vyčistěte Vyčistěte Otočte po směru hodinových ručiček (+) Zasuňte Nádobu dotáhněte. Naředte
Materiál po nástřiku odkapává z trysky.	Tryska je volná. Tryska je opotřebená. Těsnění trysky je opotřebené. Pevné částice ve vzduchovém uzávěru nebo trysce.	Dotáhněte Vyměňte Vyměňte Vyčistěte
Rozstřík je příliš hrubý	Viskozita materiálu je příliš vysoká Objem materiálu je příliš vysoký Ovladač max. objemu barvy je otočen příliš po směru hodinových ručiček (+). Znečištěná tryska. Nedostatečná tvorba tlaku v nádobě.	Naředte Otočte ovladačem max. objemu barvy proti směru hodinových ručiček (-) Vyčistěte Nádobu dotáhněte.
Nepravidelný rozstřík	Došlo ke spotřebování takřka veškerého materiálu v nádobě.	Doplňte materiál
Nástřík je příliš lehký a nerovnoměrný	Pohybujete stříkací pistolí přes opracovávaný povrch příliš rychle.	Pohybujte pistolí pomaleji.
Barva teče nebo stéká.	Nanesli jste příliš materiálu.	Otočte ovladačem max. objemu barvy proti směru hodinových ručiček (-)
Nadměrné množství rozstříkované mlhy	Pistolí držíte příliš daleko od povrchu, na který nástřík nanášíte.	Držte pistolí blíže k povrchu. Otočte ovladačem max. objemu barvy proti směru hodinových ručiček (-)



Pouze pro země EU

Nikdy neodkládejte žádné elektrické nářadí do komunálního odpadu.

Pro splnění požadavků Evropské směrnice 2012/19/EC, týkajících se starých elektrických a elektronických zařízení, a implementace této směrnice do národních zákonů, musí být staré elektrické nářadí odděleno od ostatních odpadů, a zlikvidováno způsobem přátelským pro životní prostředí, to je předáním do recyklačního sběrného místa

Recyklační alternativa pro požadavek na vrácení:

Jako alternativa pro vrácení tohoto zařízení výrobcí, se musí vlastník tohoto elektrického zařízení ujistit, že zařízení bude správně zlikvidováno, jestliže si jej již nepřeje nadále uchovat. Staré zařízení musí být předáno do vhodného sběrného místa odpadů, které zlikviduje toto zařízení v souladu s národními předpisy pro recyklaci a likvidaci odpadů. Toto neplatí pro žádné příslušenství nebo pomůcky, které byly dodány se starým zařízením a neobsahují elektrické součástky.

Přetisk nebo reprodukce dokumentace a podkladů, dodaných spolu s výrobkem, jakýmikoli jinými prostředky, vcelku nebo částečně, je povolena pouze s výslovným souhlasem společnosti iSC GmbH.

Podléhá technickým změnám

Servisní informace

Ve všech zemích uvedených v záručním listu máme kompetentní servisní partnery, jejichž kontaktní údaje naleznete v záručním listu. Jsou Vám k dispozici pro všechny servisní požadavky jako opravy, objednávání náhradních a rychle opotřebitelných dílů nebo nákup spotřebních materiálů.

Je třeba dbát na to, že u tohoto přístroje podléhají následující díly opotřebení přiměřenému použití nebo přirozenému opotřebení, resp. jsou potřebné jako spotřební materiál.

Kategorie	Příklad
Rychle opotřebitelné díly*	
Spotřební materiál/spotřební díly*	Tryska, Čistící jehla
Chybějící díly	

* není nutně obsaženo v rozsahu dodávky!

V případě nedostatků nebo chyb Vás žádáme, abyste příslušnou chybu nahlásili na internetové stránce www.isc-gmbh.info. Dbejte prosím na přesný popis chyby a odpovězte přitom v každém případě na následující otázky:

- Fungoval přístroj předtím nebo byl od začátku defektní?
- Všimli jste si něčeho před vyskytnutím poruchy (příznak před poruchou)?
- Jakou chybou funkci přístroj podle Vašeho názoru vykazuje (hlavní příznak)?
Popište tuto chybnou funkci.

Záruční list

Vážená zákaznice, vážený zákazníku,
naše výrobky podléhají přísné kontrole kvality. Pokud i přesto tento přístroj bezvadně nefunguje, je nám to velice líto a prosíme Vás, abyste se obrátili na naši servisní službu na adrese uvedené na tomto záručním listu. Rádi Vám budeme k dispozici také telefonicky na uvedeném servisním telefonním čísle. Pro uplatňování požadavků poskytnutí záruky platí následující:

1. Tyto záruční podmínky upravují dodatečné záruky. Vaše zákonem stanovené nároky na záruku zůstanou touto zárukou nedotčeny. Naše záruka je pro Vás bezplatná.
2. Záruka se vztahuje výhradně na nedostatky na přístroji, které jsou prokazatelně způsobené chybou materiálu nebo výrobní chybou, a podle našeho uvážení je omezena na odstranění těchto nedostatků na přístroji nebo výměnu přístroje.
Dbejte prosím na to, že naše přístroje nebyly podle svého účelu určeny konstruovány pro živnostenské, řemeslnické nebo odborné použití. Záruční smlouva se proto nenaplní, pokud byl přístroj během záruční doby používán v živnostenských, řemeslnických nebo průmyslových podnicích nebo byl vystaven srovnatelnému zatížení.
3. Z naší záruky jsou vyloučeny:
 - Škody na přístroji, které vznikly nedodržením montážního návodu nebo na základě neoborné instalace, nedodržením návodu k použití (jako např. připojení na chybné síťové napětí nebo druh el. proudu), nebo nedodržením pokynů k údržbě a bezpečnostních pokynů, vystavením přístroje nepřírodným povětrnostním podmínkám nebo nedostatečnou péčí a údržbou.
 - Škody na přístroji, které vznikly neoprávněným nebo nesprávným použitím (jako např. přetížení přístroje nebo použití neschválených přídatných nástrojů nebo příslušenství), vniknutím cizích těles do přístroje (jako např. písek, kameny nebo prach, škody při přepravě), používáním násilí nebo cizím působením (jako např. škody způsobené pádem).
 - Škody na přístroji nebo na dílech přístroje, které jsou způsobeny běžným opotřebením přiměřeného použití nebo jiným přirozeným opotřebením.
4. Záruční doba činí 24 měsíců a začíná datem koupě přístroje. Požadavky poskytnutí záruky musí být uplatňovány před uplynutím záruční doby během dvou týdnů poté, co byla vada zjištěna. Uplatňování požadavků poskytnutí záruky po uplynutí záruční doby je vyloučeno. Oprava nebo výměna přístroje nevede ani k prodloužení záruční doby, ani nedojde tímto výkonem k zahájení nové záruční doby pro tento přístroj nebo pro jakékoli zabudované náhradní díly. To platí také při využití místního servisu.
5. Pro uplatňování požadavků poskytnutí záruky nahlaste prosím Váš defektní přístroj na: www.isc-gmbh.info. Pokud je defekt přístroje zahrnut v naší záruce, obdržíte obratem zpátky opravený nebo nový přístroj.

Samozřejmě Vám rádi odstraníme nedostatky na přístroji na Vaše náklady, pokud tyto nedostatky nejsou nebo už nejsou zahrnuty v rozsahu záruky. V takovém případě nám prosím zašlete přístroj na naší servisní adresu.

V případě rychle opotřebitelných dílů, spotřebních dílů a chybějících dílů poukazujeme na omezení této záruky podle servisních informací uvedených v tomto návodu k obsluze.

Obsah

1. Bezpečnostné predpisy
2. Usporiadanie a dodané položky
3. Správne použitie
4. Technické údaje
5. Pred spustením zariadenia
6. Prevádzka
7. Výmena napájacieho kábla
8. Čistenie, údržba a objednávanie náhradných dielov
9. Likvidácia a recyklácia
10. Skladovanie
11. Tabuľka viskozity
12. Odstraňovanie chýb



Výstraha - Aby ste znížili riziko poranenia, prečítajte si návod na obsluhu.



Používajte ochranu sluchu. Pôsobenie hluku môže spôsobiť poškodenie sluchu.



Používajte ochrannú masku proti prachu. Pri práci s drevom a inými materiálmi môže vznikat' zdraviu škodlivý prach. Materiál obsahujúci azbest nesmie byť spracovávaný!



Noste ochranné okuliare. Iskry vznikajúce pri práci alebo úlomky, triesky a prach vystupujúci z prístroja by mohli viesť k trvalému poškodeniu zraku.



Pozor! Noste ochranné rukavice.



Upozornenie! Ihneď po každom použití zariadenie rozložte a vyčistite. Iba týmto spôsobom zabezpečíte čistotu mokrých komponentov a zabránite ich upchatiu. Nečistené časti sa môžu upchať a spôsobiť poruchu.

Pozor! Pri používaní prístrojov sa musia dodržiavať príslušné bezpečnostné opatrenia, aby bolo možné zabrániť prípadným zraneniam a vecným škodám. Preto si starostlivo prečítajte tento návod na obsluhu/bezpečnostné pokyny. Následne ich starostlivo uschovajte, aby ste mali vždy k dispozícii potrebné informácie. V prípade, že budete prístroj požičiavať tretím osobám, prosím odovzdajte im spolu s prístrojom tento návod na obsluhu/bezpečnostné pokyny. Nepreberáme žiadne ručenie za nehody ani škody, ktoré vzniknú nedodržaním tohto návodu na obsluhu a bezpečnostných pokynov.

1. Bezpečnostné predpisy

Príslušné bezpečnostné pokyny nájdete v priloženej brožúrke.

Výstraha!

Prečítajte si všetky bezpečnostné predpisy a pokyny. Nedostatky pri dodržovaní bezpečnostných predpisov a pokynov môžu mať za následok úraz elektrickým prúdom, vznik požiaru a/alebo ťažké poranenia.

Všetky bezpečnostné predpisy a pokyny si odložte pre budúce použitie.

2. Usporiadanie a dodané položky

2.1 Usporiadanie (Obr. 1-4)

Obr. 1a: TC-SY 600 S

Obr. 1b: TC-SY 700 S

- 1 Upevňovací krúžok vzduchového uzáveru
- 2 Vzduchový uzáver
- 3 Tryska
- 4 Zaisťovacia páka
- 5 Spúšť
- 6 Ovládač max. objemu farby
- 7 Držiak pištole
- 8 Pohár pre meranie viskozity
- 9 Transportná rukoväť
- 10 Prípojka sacej trubice
- 11 Sacia trubica
- 12 Zásobník
- 13 Dávkovacia ihla (plastová)
- 14 Spúšťacia jednotka
- 15 Držadlo
- 16 Viečko filtru
- 17 Ramenný popruh
- 18 Spínač/vypínač
- 19 Pneumatická hadica
- 20 Rám*

- A Čistiaca ihla
- B Nástavec dávkovacej ihly

*dodávané len s modelom TC-SY 700 S

2.2 Dodané položky

Prosím, skontrolujte kompletnosť výrobku na základe uvedeného objemu dodávky. V prípade chýbajúcich častí sa prosím obráťte do 5 pracovných dní od zakúpenia výrobku s predložením platného dokladu o kúpe na naše servisné stredisko alebo na najbližšie príslušné nákupné stredisko. Prosím, pozrite si záručnú tabuľku v záručných podmienkach na konci návodu.

- Otvorte balenie a opatrne vyberte prístroj von z balenia.
- Odstráňte obalový materiál ako aj obalové/transportné poistky (pokiaľ sú obsiahnuté).
- Skontrolujte, či obsah dodávky kompletný.
- Skontrolujte, či nedošlo k poškodeniu prístroja a príslušenstva transportom.
- Pokiaľ možno, uschovajte si obal až do konca záručnej doby.

Pozor!

**Prístroj a obalový materiál nie sú hračky!
Deti sa nesmú hrať s plastovými
vreckami, fóliami ani malými dielmi!
Hrozí nebezpečenstvo prehltnutia a
udusenía!**

- Nádoba
- Čistiaca kefa (nie je vyobrazená)
- Čistiaca ihla
- Šálka na meranie viskozity
- Viečko
- Ihla o priemere 2,5 mm, namontovaná na pištole (farba: čierna)
- Náhradná ihla, priemer 3 mm (farba: šedá)
- Nástavec dávkovacej ihly
- Ramenný popruh
- Rám*
- Originálny návod na obsluhu
- Bezpečnostné informácie

*dodávané len s modelom TC-SY 700 S

3. Správne použitie

Stroj je vhodný na striekanie vodou a rozpúšťadlom zriedených farieb, lakov, základných farieb, transparentných lakov, základných a bezfarebných lakov vozidiel, interiérových farieb a dreva alebo farbív. Prístroj sa nesmie používať na postrekovanie kyslých materiálov, materiálov obsahujúcich tuhé častice, farby na báze latexu a netkanej a / alebo nedostatočnej farby.

Zariadenie smie používať len na určené účely. Akékoľvek iné použitie sa považuje za nesprávne použitie. Užívateľ / prevádzkovateľ, nie výrobca, je zodpovedný za akékoľvek škody a zranenia spôsobené v dôsledku toho.

Upozorňujeme, že naše zariadenie nie je konštruované pre použitie ku komerčným, obchodným alebo priemyslovým účelom. Pri použití stroja ku komerčným, obchodným alebo priemyslovým účelom či podobným činnostiam, naše záruka prepadá.

4. Technické údaje

4.1 TC-SY 600 S Technické údaje

Menovité napätie/frekvencia ..220-240 V ~ 50 Hz
 Menovitý výkon 600 W
 Max. prietok.....1000ml/min
 Nádoba800 ml
 Priemer trysky2,5 / 3,0 mm
 Max. viskozita 70 DIN-sek
 Ochranná trieda II/
 Stupeň krytia IP 23
 Hmotnosť približne 2,6 kg
 Dĺžka hadice 1,8 m

4.2 TC-SY 700 S Technické údaje

Menovité napätie/frekvencia..220-240 V ~ 50 Hz
 Menovitý výkon 700 W
 Max. prietok.....1000ml/min
 Nádoba1000 ml
 Priemer trysky.....2,5 / 3,0 mm
 Max. viskozita 70 DIN-sek
 Ochranná trieda II/
 Stupeň krytia IP 23
 Hmotnosť približne 3,2 kg
 Dĺžka hadice..... 3,5 m

Nebezpečenstvo!

Hluk a vibrácie

Hodnoty hluku a vibrácií sú zmerané v súlade s normou EN 60745.

Hladina akustického tlaku L_{pA} 83 dB(A)
 Neistota K_{PA}3 dB
 Hladina akustického výkonu L_{WA} 94 dB
 (A) Neistota K_{WA}3 dB

Používajte ochranu sluchu.

Hluk môže spôsobiť poškodenie sluchu.

Celkové hodnoty vibrácií (súčet vektorov v troch smeroch) stanovené v súlade s normou EN 60745.

Držadlo

Hodnota emisie vibrácií a_h = 1,57 m/s²

K neistota = 1,5 m/s²

Uvedená emisná hodnota vibrácií bola zmeraná podľa štandardizovanej skúšobnej metódy a môže sa líšiť v závislosti od typu a spôsobu použitia elektrického zariadenia a vo výnimočných prípadoch môže byť vyššia ako uvedená hodnota. Táto hodnota emisií vibrácií sa môže použiť na porovnanie jedného elektrického zariadenia s inými zariadeniami.

Táto hodnota emisií vibrácií sa môže použiť aj na prvé posúdenie negatívnych účinkov.

Emisie i vibrácie udržiavajte na minimálnej úrovni.

- Používajte len prístroje v bezchybnom stave.
- Pravidelne vykonávajte údržbu a čistenie prístroja.
- Prispôbte spôsob práceprístroju.
- Prístroj nepreťažujte.
- V prípade potreby nechajte prístroj skontrolovať.
- Prístroj vypnite, pokiaľ ho nepoužívate.
- Používajte rukavice.

Zvyškové riziká

Aj napriek tomu, že budete elektrický prístroj obsluhovať podľa predpisov, budú existovať zvyškové riziká. V súvislosti s konštrukciou a vyhotovením elektrického prístroja môže dôjsť k výskytu týchto nebezpečenstiev:

1. Poškodenie pľúc, ak sa nenosí žiadna vhodná ochranná maska proti prachu.
2. Poškodenie sluchu, ak sa nenosí žiadna vhodná ochrana sluchu.
3. Poškodenie zdravia, ktoré je následkom vibrácií na ruky a paže, ak sa prístroj používa dlhšiu dobu alebo sa nevedie a neudržiava správnym spôsobom.

5. Pred spustením zariadenia

Pred pripojením zariadenia ku zdroju sieťového napájania sa uistite, že údaje na typovom štítku zodpovedajú parametrom siete.

Výstraha!

Pred úpravami či nastavením prístroja vždy odpojte sieťovú vidlicu.

5.1 Montáž striekacej pištole (Obr. 2/3/4)

- K držadlu (15) je pripevnená spúšťacia jednotka (14) s pištoľou pripevňovanou pomocou bajonetovej spojky (7).
- Otočte zaisťovaciu páku (4).
- Otočte a zasuňte spúšťaciu jednotku (14) do držadla.
- Uzavrte zaisťovaciu páku.
- Zasuňte saciu trubicu (11) do k tomu určenej prípojky (10).
- Na spúšťaciu jednotku našraubujte nádobku.

6. Obsluha

6.1 Príprava materiálu

Pred použitím v striekacej pištoľi je farbu obvykle nutné nariediť. Pokyny týkajúce sa riedenia farby pre nástrek nie sú vždy na obale farby uvedené. Ako vodičko použijte tabuľku viskozity (viskozita = konzistencia farby).

• Meranie viskozity (Obr. 5)

- 4 Pred meraním farbu dokonale premiešajte.
- 5 Pohár pre meranie viskozity (8) úplne ponorte do materiálu.
- 6 Potom pohár (8) so zmesou zdvihnete a pomocou stopiek zmerajte čas potrebný pre prietok materiálu pohárom. Ak sa nepretržitý výtok materiálu v spodnej časti preruší, stopky zastavte. Opakujte, kým nie je dosiahnutá požadovaná viskozita.

Jedná sa o „Čas výtok v sekundách“. (Vid' 11. Tabuľka viskozity)

• Priemer trysky

Veľkosť trysky závisí na viskozite materiálu. V závislosti na viskozite materiálu použite trysku o priemere 2,5 mm (farba: čierna, pre nízku viskozitu) alebo o priemere 3,0 mm (farba: šedá, pre vyššiu viskozitu). Dávkovacia ihla v pištoľi je vhodná pre oba priemery.

6.2 Práca so striekacou pištoľou (Obr. 6)

Upozornenie! Zakryte všetky povrchy, ktoré musia byť chránené pred postrekom a to dokonca i povrchy, ktoré sú vo väčšej vzdialenosti od miesta práce. Jemná hmla zo striekacej pištole sa môže rozšíriť do priestoru v širšom okolí vo vnútri aj vonku, kde sa bude materiál usadzovať na povrchoch.

- Odskrutkujte nádobu (12) zo striekacej pištole.
- Zarovnajtie saciu trubicu (11) podľa predmetu, na ktorom budete pracovať.
- Postrek vodorovných predmetov: Otočte saciu trubicu (11) smerom dopredu.
- Postrek vyvýšených predmetov: Otočte saciu trubicu (11) smerom dozadu.
- Nikdy nepokračujte v nástreku až do úplného vyprázdnenia nádoby. Ak už sacia trubica nedosahuje do striekaného materiálu, dôjde k prerušeniu prúdu a pokrytie povrchu bude nerovnomerné.
- Po vykonaní merania viskozity, ako je popísané v bode 6.1.1., umiestnite nádobku (12) na kus papiera, naplňte ju pripraveným materiálom, nádobku (12) našraubujte a tesne dotiahnite na striekacej pištoľi.
- Striekaciu pištoľ odkladajte výhradne na čistom a rovnom povrchu. V opačnom prípade sa môže prevrátiť.
- Stlačte spúšť (5). Striekacia pištoľ je vybavená dvojstupňovou spúšťou. Turbína sa spustí po prepnutí spúšte do prvej polohy. Ak je spúšť (5) stlačená viac, zahájí sa prúdenie materiálu.
- Po každom čistení (vid' 8.1) alebo zmene schémy rozstreku (vid' 6.3), dotiahnite upevňovací krúžok vzduchového uzáveru (1), aby nedochádzalo k úniku materiálu medzi upevňovacím krúžkom a vzduchovým uzáverom.

6.3 Úprava striekania (Obr. 7)

Striekacia pištoľ môže byť nastavená tak, aby vytvorila tri rôzne striekacie vzory podľa vašich potrieb. Povoľte upevňovací krúžok vzduchového uzáveru (1) a otáčajte vzduchovým uzáverom (2) do požadovanej polohy. Opäť dotiahnite upevňovací krúžok vzduchového uzáveru.

Vyberte schému postreku
 A: Vertikálne postrekovanie
 -> pre horizontálne postrekovanie

B: Horizontálny postrek
 -> pre vertikálne povrchy

C: Kruhovité postrekovanie
 -> pre rohy, hrany a plochy, ktoré sú ťažko prístupné

Nebezpečenstvo poranenia!
 Nikdy neupravujte spúšť pri nastavovaní prúdu.

6.4 Nastavenie toku materiálu (Obr. 8)

Otočením maximálneho množstva ovládania farieb nastavte tok materiálu.
 - smer -> nižší tok materiálu
 + smerový -> vyšší tok materiálu

6.5 Technika nástreku

- Dosiahnuté výsledky závisia od povrchovej hladkosti a čistoty. Povrch musí byť starostlivo pripravený a vyčistený od prachu.
- Povrchy, nite, atď., ktoré sa nesmú striekať, musia byť zakryté.
- Vždy zamerajte pištoľ na lepenky alebo podobný materiál. Na tomto materiáli môžete pištoľ nastaviť.

Dôležité:

Vždy začnite postrek v oblasti mimo striekacieho materiálu a neprerušujte striekanie v oblasti postreku.

- Chybné (Obr. 9): Striekacou pištoľou otáčate iba zo strany na stranu, bude vytvorená hustá hmľa a povrchové pokrytie bude nerovnomerné.
- Správne (obrázok 10): Vždy držte pištoľ v rovnakej vzdialenosti (približne 5-15 cm) od upravovaného povrchu.
- V závislosti od typu rozprašovania pohybujte pištoľou rovnomerne zo strany na stranu alebo hore a dole.
- Rovnomerný pohyb striekacej pištole vedie k vytvoreniu jednotnej kvality povrchu.
- Ak na tryske (3) a vzduchovom uzávere (2) vznikne usadenina materiálu, vyčistite obe súčasti rozpúšťadlom alebo vodou.

6.6 Preprava

Striekaciu pištoľ pri prenášaní uchopte za držadlo (9) alebo ramenný popruh (17).

7 Výmena napájacieho kábla

Nebezpečenstvo!

Ak je napájací kábel tohto zariadenia poškodený, musí ho vymeniť výrobca alebo jeho popredajný servis alebo podobne vyškolený pracovník, aby sa predišlo nebezpečenstvu.

8 Čistenie, údržba a objednávanie náhradných dielov

Nebezpečenstvo!

Pred vykonaním akéhokoľvek čistenia vždy odpojte sieťovú zástrčku.

8.1 Čistenie

- Ak je to možné, všetky bezpečnostné zariadenia, vetracie otvory a kryt motora udržiavajte v čistote. Stroj otrite čistou handrou alebo ho vyfúkajte stlačeným vzduchom pri nízkom tlaku. Odporúčame čistenie zariadenia ihneď po každom jeho použití.
- Pravidelne čistite zariadenie vlhkou handričkou a jemným mydlom. Nepoužívajte čistiace prostriedky ani rozpúšťadlá; mohli by
- narušiť plastové časti zariadenia. Zabráňte vniknutiu vody do zariadenia. Prienik vody do elektrického náradia zvyšuje riziko úrazu elektrickým prúdom.

Odpojenie a čistenie pištole (Obr. 1-2, 11-15)

1. Odpojte striekaciu pištoľ od napájacieho zdroja. Stlačte spúšť (5), aby ste vrátili zvyšok materiálu späť do nádoby (12).
2. Odšraubujte nádobu (12) a vyprázdňte zostávajúci materiál späť do plechovky materiálu.
3. Čistite nádobu (12) a nasávaciu hadičku (11) pomocou štetinovej kefy.
4. Naplňte nádobu vodou alebo rozpúšťadlom. Nádobu našraubujte späť. Je zakázané používať rozpúšťadlá s bodom vzplanutia vyšším ako 55 ° C.
5. Sieťovú vidlicu opäť zapojte do napájacej zástrčky a zapnite striekaciu pištoľ. Ovládač max. objemu farby (6) prepnite na maximálny prietok. Rozpúšťadlo alebo vodu striekajte do nádoby

- či na handru, ale nikdy smerom do okolitého priestoru.
- 6 Opakujte celý postup, kým z trysky (3) nevychádza len čisté rozpúšťadlo alebo voda.
 - 7 Striekaciu pištoľ opäť vypnite a odpojte od sieťového napájania.
 - 8 Nádobu (12) úplne vyprázdňte. Nádobu (12) uchovávajte vždy bez zvyškov materiálu a kontrolujte jej neporušenosť.
 - 9 Vonkajší povrch pištole a nádoby (12) vyčistite pomocou handry namočeného v rozpúšťadle alebo vode.
 - 10 Odšraubujte upevňovací krúžok vzduchového uzáveru (1) a demontujte vzduchový uzáver (2). Demontujte trysku (3). Nasuňte nástavec (B) na dávkovaciu ihlu (13). Otočte ním a vytiahnete dávkovaciu ihlu. Vyčistite upevňovací krúžok vzduchového uzáveru, vzduchový uzáver, trysku a dávkovaciu ihlu pomocou štetinovej kefy a rozpúšťadla alebo vody.
 - 11 Demontujte viečko filtru (16) a vyčistite prírodný vzduchový filter. Demontujte filter a vyčistite ho prúdom vzduchu. Vráťte filter na miesto a späť na pištoľ namontujte kryt filtru. Bez filtru pištoľ nespúšťajte.
 - 12 Vložte späť dávkovaciu ihlu. Stlačte spúšť a na dávkovaciu ihlu nasuňte trysku. Pri vkladaní sa uistite, že zarážky po stranách dávkovacej ihly smerujú nahor/dole a nikdy doprava/doleva. Pri umiestovaní vzduchového uzáveru na trysku stlačte spúšť a vzduchový uzáver tesne dotiahnite pomocou upevňovacieho krúžku.
 - 13 Pred uskladnením sa uistite, že je striekacia pištoľ úplne suchá.
 - 14 Zvyšky farby a čistiacich prostriedkov zlikvidujte v súlade s miestnymi zákonmi a predpismi. Zvyšky farieb a rozpúšťadiel musia byť odovzdané na vhodné zberné miesto. Ak nevíete, kde sa najbližšie zberné miesto nachádza, poradia vám na miestnom úrade.

Výstraha!

Striekaciu pištoľ nikdy neponárajte do vody alebo iných tekutín. Kryt pištole sa smie čistiť výhradne navlhčenou handrou.

Upozornenie: Ak sa používa dvojzložkový náter, musí byť pištoľ ihneď vyčistená. V opačnom prípade sa môže farba vnútri pištole vysušiť a spôsobiť poruchu celého zariadenia.

8.2 Uhlíkové kartáče

V prípade nadmerného iskrenia nechajte uhlíkové kartáče skontrolovať kvalifikovanými elektrikármi. **Nebezpečenstvo!** Uhlíkové kartáče by mal vymieňať výhradne kvalifikovaný elektrikár.

8.3 Údržba

Vo vnútri zariadenia nie sú žiadne časti, ktoré by vyžadovali ďalšiu údržbu.

8.4 Objednávanie náhradných dielov

Pri objednávke náhradných dielov je potrebné uviesť nasledujúce údaje:

- Typ prístroja
- Číslo artiklu prístroja
- Identifikačné číslo prístroja
- Číslo požadovaného náhradného dielu

Aktuálne ceny a informácie nájdete na www.isc-gmbh.info



Tip! Pre dobré výsledky odporúčame kvalitné príslušenstvo od www.kwb.eu
www.kwb.eu
welcome@kwb.eu

9 Likvidácia a recyklácia

Prístroj sa nachádza v obale za účelom zabránenia poškodeniu pri transporte. Tento obal je vyrobený zo suroviny a tým pádom je ho možné znovu použiť alebo sa môže dať do zberu na recykláciu surovín. Prístroj a jeho príslušenstvo sa skladajú z rôznych materiálov, ako sú napr. kovy a plasty. Poškodené prístroje nepatria do domového odpadu. Prístroj by sa mal odovzdať k odbornej likvidácii na príslušnom zbernom mieste. Pokiaľ Vám nie je známe takéto zberné miesto, informujte sa prosím na miestnej samospráve.

10 Skladovanie

Skladujte prístroj a jeho príslušenstvo na tmavom, suchom a nezamfzajúcom mieste mimo dosahu detí. Optimálna teplota pre skladovanie je medzi 5 až 30 °C. Skladujte tento elektrický prístroj v originálnom balení.

11 Tabuľka viskozity

Príklady striekaných materiálov. Dodržujte pokyny výrobcu!	Čas výtoku v sekundách (DIN-sek)
Rozpúšťadlami riedené základové farby	25-30
Rozpúšťadlami riedené farby	15-30
Vodou riedené základové farby	25-30
Vodou riedené farby	20-25
Ochranné látky, moridlá, oleje na drevo	neriedené
Dezinfekčné látky	neriedené
Krycie vrstvy laku vozidiel	20-25

12 Odstraňovanie chýb

Problém	Možná príčina	Riešenie
Z trysky nevychádza žiadny materiál	Upchaná tryska Upchaná sacia trubica Ovládač max. objemu farby je otočený príliš proti smeru hodinových ručičiek (-). Sacia trubica je uvoľnená. V nádobe nedochádza ku vzniku tlaku. Materiál má príliš hustou konzistenciu.	Vyčistite Vyčistite Otočte v smere hodinových ručičiek (+) Zasuňte Nádobu dotiahnite. Nariedťe
Materiál po nástreku odkvapkáva z trysky.	Tryska je voľná. Tryska je opotrebovaná. Tesnenie trysky je opotrebované. Pevné častice vo vzduchovom uzáveru alebo tryske.	Dotiahnite Vymeňte Vymeňte Vyčistite
Nástrek je príliš hrubý	Viskozita materiálu je príliš vysoká, objem materiálu je príliš vysoký Ovládač max. objemu farby je otočený príliš v smere hodinových ručičiek (+). Znečistená tryska. Nedostatočná tvorba tlaku v nádobe.	Nariedťe Otočte ovládačom max. objemu farby proti smeru hodinových ručičiek (-) Vyčistite Nádobu dotiahnite.
Nepravidelný nástrek	Takmer celý materiál v bol spotrebovaný.	Doplňte materiál
Nástrek je príliš ľahký a nerovnomerný	Pohybujete striekacou pištoľou cez obrábaný povrch príliš rýchlo.	Pohybujte pištoľou pomalšie.
Farba tečie alebo steká.	Naniesli ste príliš materiálu.	Otočte ovládačom max. objemu farby proti smeru hodinových ručičiek (-)
Nadmerné množstvo rozstrekované hmlý	Pištoľ držíte príliš ďaleko od povrchu, na ktorý nástrek nanášate.	Držte pištoľ bližšie k povrchu. Otočte ovládačom max. objemu farby proti smeru hodinových ručičiek (-)



Len pre krajiny EÚ

Neodstraňujte elektrické prístroje ako domový odpad!

Podľa Európskej smernice 2012/19/EC o odpade z elektrických a elektronických zariadení (OEEZ) a v súlade s národnými právnymi predpismi sa musia použité elektronické prístroje odovzdať do triedeného zberu a musí sa zabezpečiť ich špecifické spracovanie v súlade s ochranou životného prostredia (recyklácia).

Recyklačná alternatíva k výzve na spätné zaslanie výrobku:

Majiteľ elektrického prístroja je alternatívne namiesto spätnej zásielky povinný spolupracovať pri riadnej recyklácii prístroja v prípade vzdania sa jeho vlastníctva. Starý prístroj môže byť za týmto účelom taktiež prenechaný zbernému miestu, ktoré vykoná odstránenie v zmysle národného zákona o recyklácii a odpadovom hospodárstve. Netýka sa to dielov príslušenstva, priložených k starým prístrojom a pomocných prostriedkov bez elektronických komponentov.

Dodatočná tlač alebo iné reprodukovanie dokumentácie a sprievodných dokladov výrobkov, taktiež ich častí, je prípustná len s výslovným súhlasom spoločnosti iSC GmbH.

Servisné informácie

Vo všetkých krajinách uvedených na záručnom liste máme kompetentných servisných partnerov, ktorých kontakty je možné prevziať zo záručného listu. Sú Vám k dispozícii pre akékoľvek servisné požiadavky ako opravy, objednávanie náhradných a opotrebovávaných dielov alebo nákup spotrebných materiálov.

Je potrebné dbať na to, že v prípade tohto výrobku podliehajú nasledujúce diely bežnému pracovnému alebo prirodzenému opotrebeniu, resp. sú nasledujúce diely považované za spotrebný materiál.

Kategória	Príklad
Diely podliehajúce opotrebeniu*	
Spotrebný materiál / spotrebné diely*	Tryska, Čistiaca ihla
Chýbajúce diely	

* nie je bezpodmienečne obsiahnuté v objeme dodávky!

V prípade nedostatkov alebo chýb Vás prosíme, aby ste príslušnú chybu nahlásili na adrese www.isc-gmbh.info. Prosím, dbajte na presný popis chyby a odpovedzte pritom v každom prípade na nasledujúce otázky:

- Fungoval prístroj predtým alebo bol od začiatku chybný?
- Všimli ste si niečo pred vyskytnutím poruchy (symptóm pred poruchou)?
- Aké chybné funkcie podľa Vás prístroj vykazuje (hlavný symptóm)? Popíšte túto chybnú funkciu.

Záručný list

Vážená zákazníčka, vážený zákazník,
naše výrobky podliehajú prísnej kontrole kvality. V prípade, že nebude prístroj napriek tomu bezchybne fungovať, je nám to veľmi ľúto a prosíme Vás, aby ste sa obrátili na našu servisnú službu na adrese uvedenej na tomto záručnom liste. Radi Vám budeme k dispozícii taktiež telefonicky na uvedenom servisnom telefónnom čísle. Pre uplatnenie nárokov na záručné plnenie platia nasledujúce podmienky:

1. Tieto záručné podmienky upravujú dodatočné záručné plnenie. Vaše zákonné nároky na záruku nie sú touto zárukou dotknuté. Naše záručné plnenie je pre Vás zadarmo.
2. Záručné plnenie sa vzťahuje výlučne len na nedostatky na prístroji, ktoré sú preukázateľne spôsobené chybami materiálu alebo výrobnými chybami, a podľa nášho uváženia je obmedzené na odstránenie týchto nedostatkov na prístroji resp. výmenu prístroja.
Prosím, dbajte na to, že naše prístroje neboli svojim určením konštruované na profesionálne, remeselnícke ani odborné použitie. Táto záručná zmluva sa preto neuzatvára, ak sa prístroj počas záručnej doby používal v profesionálnych, remeselníckych alebo priemyselných prevádzkach, alebo ak bol vystavený namáhaniu rovnocennému s takýmto použitím.
3. Z našej záruky sú vylúčené:
 - Škody na prístroji, ktoré boli spôsobené nedodržaním montážneho návodu alebo na základe neodbornej inštalácie, nedodržaním návodu na použitie (ako napr. pripojením na nesprávne sieťové napätie alebo druh prúdu) alebo nedodržaním pokynov pre údržbu a bezpečnostných pokynov alebo vystavením prístroja abnormálnym poveternostným podmienkam alebo nedostatočnou starostlivosťou a údržbou.
 - Škody na prístroji, ktoré boli spôsobené zneužívaním alebo nesprávnym používaním (ako napr. preťaženie prístroja alebo použitie nepripustných pracovných nástrojov alebo príslušenstva), vniknutím cudzích telies do prístroja (ako napr. piesok, kamene alebo prach, prepravné poškodenia), použitím násillia alebo cudzieho pôsobenia (napr. škody spôsobené pádom).
 - Škody na prístroji alebo na častiach prístroja, ktoré zodpovedajú príslušnému pracovnému, bežnému alebo inému prirodzenému opotrebeniu.
4. Doba záruky je 24 mesiacov a začína plynúť od dátumu zakúpenia prístroja. Nároky na záruku sa musia uplatniť pred koncom uplynutia záručnej doby do dvoch týždňov od zistenia nedostatku. Uplatnenie nárokov na záruku po uplynutí záručnej doby je vylúčené. Oprava alebo výmena prístroja nevedie k predĺženiu záručnej doby ani nedochádza na základe tohto plnenia ku vzniku novej záručnej doby pre prístroj ani pre akékoľvek inštalované náhradné diely. To platí taktiež pri použití miestneho servisu.
5. Pre uplatnenie Vášho nároku, prosím nahláste defektný prístroj na adrese: www.isc-gmbh.info. Ak spadá defekt prístroja pod naše záručné plnenie, dostanete obratom naspäť opravený alebo nový prístroj.

Samozrejme Vám radi opravíme nedostatky na prístroji na Vaše náklady, ak tieto nedostatky nespádajú alebo už nespádajú do rozsahu záruky. Prosím, pošlite nám v takom prípade prístroj na našu servisnú adresu.

Ohľadne opotrebovaných, spotrebných a chýbajúcich dielov poukazujeme na obmedzenia tejto záruky podľa servisných informácií uvedených v tomto návode na obsluhu.