

Nášlapný hliníkový profil BF 68x25mm včetně mléčného difuzoru a silikonové podložky 2m

Kód produktu: **ML-761.310.86.2**

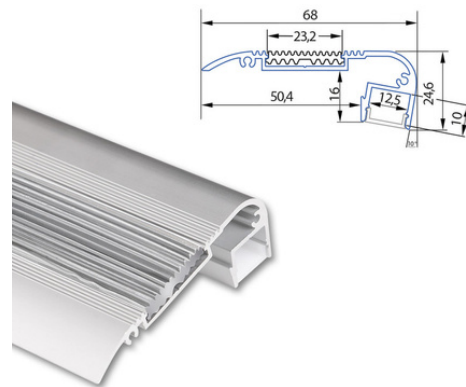
Typ produktu: **BF + opal 2m**

McLED podpora

+420 220 184 886

support@mcled.cz

Popis: Nášlapný hliníkový profil pro LED pásy, rozměry průřezu cca 68x25 mm. Součástí je mléčný difuzor a silikonová podložka. Tento profil je určen pro krytí a chlazení LED pásek do šíře 12 mm a max 19,2W/m. Upevnění k podkladu lze provést pomocí montážních úchytnů, vrtulů, lepidel. K profilu lze zakoupit úchyty a koncovky.



Parametry:

Typ příslušenství: Profil

Typ profilu: Nášlapný

Druh difuzoru: Mléčný (opal)

Provedení difuzoru: PC - mléčný difuzor (opal)

Pro pásek šíře do [mm]: 12

Prodej na míru: Ano

Materiál: Hliník + PC

Hmotnost [kg]: 0,55

Šířka [mm]: 68

Výška [mm]: 24,6

Barva: Hliník

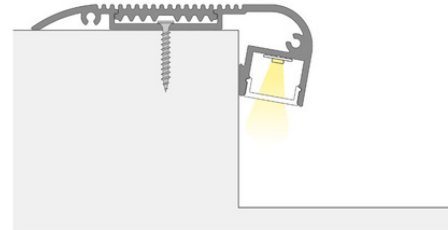
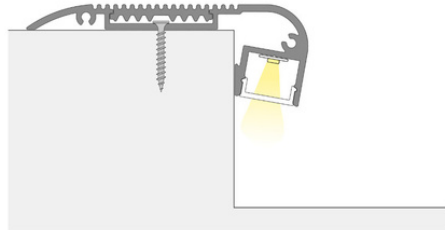
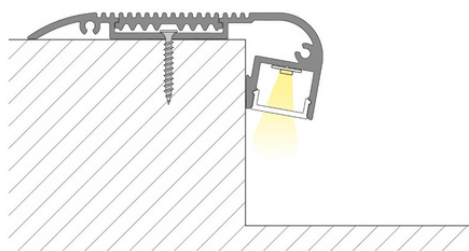
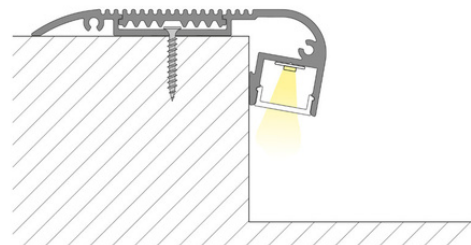
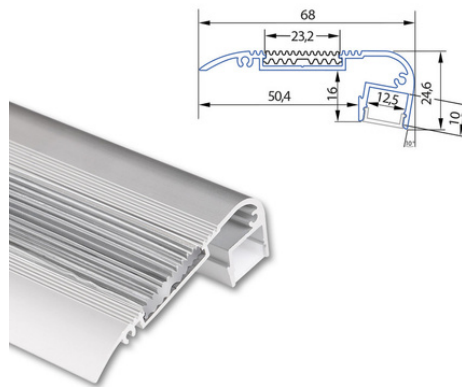
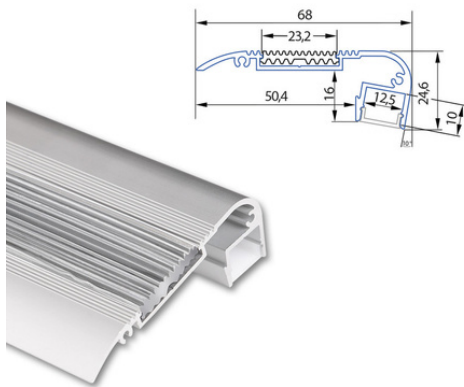
Povrchová ochrana: Eloxování

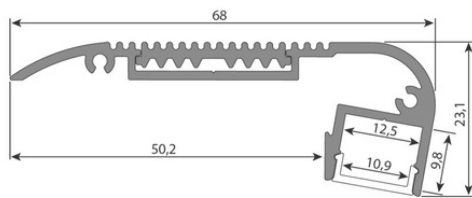
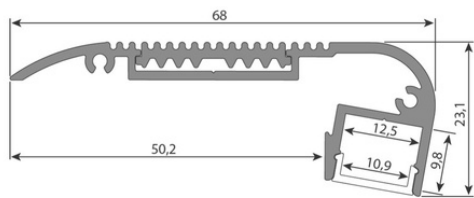
Min. délka profilu [mm]: 25

Délka segmentů [mm]: 1

Záruka McLED [M]: 24

EAN: 8595607139731





ML-762.310.86.0



ML-762.310.86.1



ML-762.310.86.0



ML-762.310.86.1

