

Rohový hliníkový profil RS2, RD2 16x16mm bez difuzoru 2m

Kód produktu: **ML-761.141.74.2**Typ produktu: **RS2 - profile 2m**

McLED podpora
+420 220 184 886
support@mcled.cz

Popis: **Hliníková základna k rohovému profilu RS2, RD2 bez difuzoru. Lze dokoupit mléčný difuzor se zaobleným nebo hranatým tvarem. Tento profil je určen pro krytí a chlazení LED pásků do šíře až 10mm a výkonu max. 14,4 W/m. Profil lze upevnit pomocí samostatně prodáváných kovových úchytů, případně jej lze přivrtat nebo přilepit. K profilu s difuzorem lze zakoupit také koncovky.**



Hliníkové profily McLED[®] představují v současné době již neodmyslitelný doplněk oblíbených LED pásků. Hliníkový profil totiž ve spojení s LED páskem plní hned několik významných funkcí.

Jednou z jeho vlastností je schopnost odvodu tepla vznikajícího během svícení v LED pásku. Tím se významným způsobem **prodlužuje životnost LED pásku** a zároveň se tím i udržuje vysoká kvalita vyzařovaného světla. Druhotnou (avšak neméně důležitou) funkcí hliníkového profilu je i **ochrana LED pásku** před prachem a dalšími vnějšími vlivy – LED pásek je vlepen v hliníkovém profilu a přikryt difuzorem. Difuzor pak navíc pomáhá přizpůsobovat vyzařované světlo našim požadavkům. Hliníkové profily se však staly díky mnoha variantám rovněž **designovým interiérovým doplňkem**.

Tento hliníkový profil se díky svému tvaru nejčastěji umísťuje do rohů, a to pomocí samostatně prodejných úchytů, případně pomocí vrutů.

Široké možnosti použití

Tento rohový hliníkový profil lze instalovat ve většině dnešních moderních interiérů. Nejčastější aplikace jsou jak u kuchyňských linek, kde dokáží nasvítit pracovní plochu pod požadovaným sklonem, tak i v rozích místností, kde zase dokáží vytvořit poutavou světelnou linii od podlahy až ke stropu. Pokud navíc použijete tento profil ve spojení s RGB LED pásky, dokážete tím vytvořit nevšední osvětlení s dlouhou životností a nízkou spotřebou.

Kvalitní hliníkový profil s originálním difuzorem

Rozměry průřezu tohoto hliníkového profilu jsou cca **16 x 16 mm**. Do tohoto hliníkového profilu lze umístit LED pásek o maximální šířce 10 mm. Povrch tohoto hliníkového profilu je **anodizován** (eloxován), díky čemuž je odolnější jak proti povětrnostním vlivům, tak i proti mechanickému poškození.

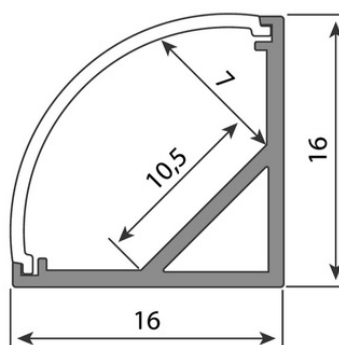
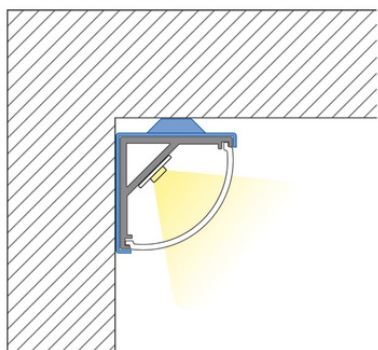
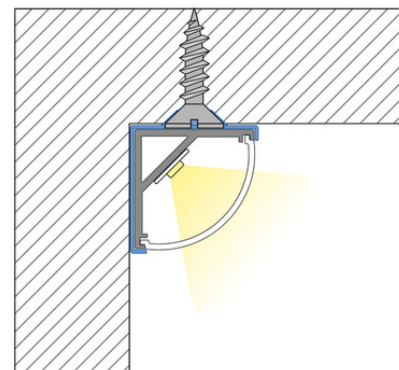
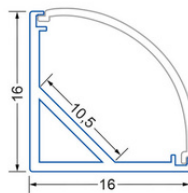
Mléčný difuzor nejlépe rozptýlí světlo LED pásku

Kvalitní plastový difuzor dodávaný jako součást tohoto profilu je zabarven **do mléčného odstínu**, je UV stabilní a ani s časem nemění své vlastnosti: nepraská a lze jej opakovaně nacvaknout. Tento mléčný difuzor **pomáhá rozptýlit světlo** z jednotlivých LED tak, aby bránil nežádoucímu oslnění a vyzařované světlo tak působilo jako kompaktnější linie. Při průchodu a rozptýlení světelného paprsku difuzorem se vždy určitá část světla ztratí (zpravidla 30 – 40 %). Proto je výhodné použít tento mléčný difuzor také tam, kde má být světlo pouze dekorativní a vyšší svit zde není žádoucí.

Díky tomu, že tento originální difuzor McLED[®] do hliníkového profilu přesně pasuje, pomáhá tak chránit LED pásek před vnějšími vlivy, jako je například prach nebo další nečistoty. Tím se zároveň usnadňuje budoucí údržba. V případě odlepení LED pásku od podkladu také difuzor udrží LED pásek v profilu, tím zamezí jeho případnému poškození. Doporučujeme tedy vždy používat LED pásky v hliníkovém profilu i s difuzorem.

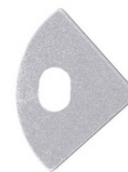
Parametry:

Typ příslušenství: **Profil**Typ profilu: **Rohový**Druh difuzoru: **Mléčný (opal)**Provedení difuzoru: **PC - mléčný difuzor (opal)**Pro pásek šíře do [mm]: **10**Pro výkon pásku do [W/m]: **19,2**Prodej na míru: **Ano**Materiál: **Hliník + PC**Hmotnost [kg]: **0,12**Šířka [mm]: **16**Výška [mm]: **16**Barva: **Hliník**Povrchová ochrana: **Eloxování**Min. délka profilu [mm]: **25**Délka segmentů [mm]: **1**Záruka McLED [M]: **24**EAN: **8595607133234**



ML-762.041.74.0

ML-762.041.74.1



ML-762.141.74.1

