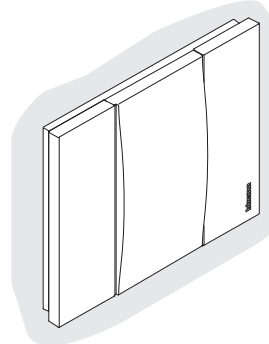
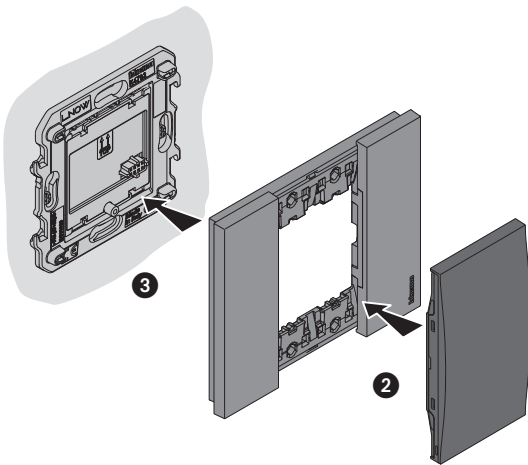
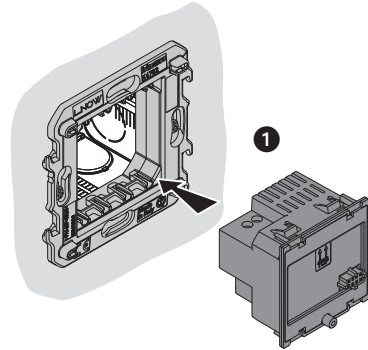
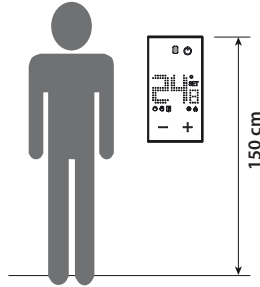
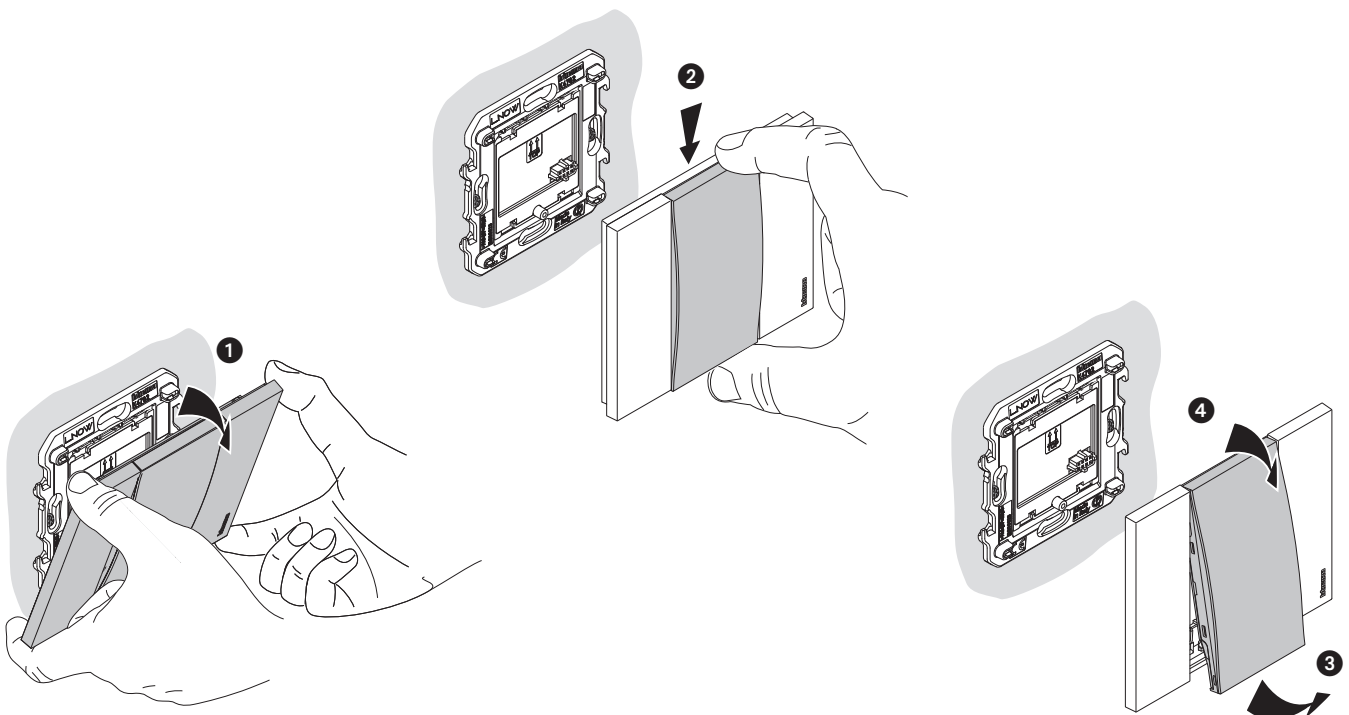


- Montaggio
- Montage
- Montagem
- Montaj
- التركيب

- Altezza installativa
- Installatiehoogte
- Installation height
- Altura de instalação
- Hauteur d'installation
- Высота установки
- ارتفاع التركيب
- Altura de instalación



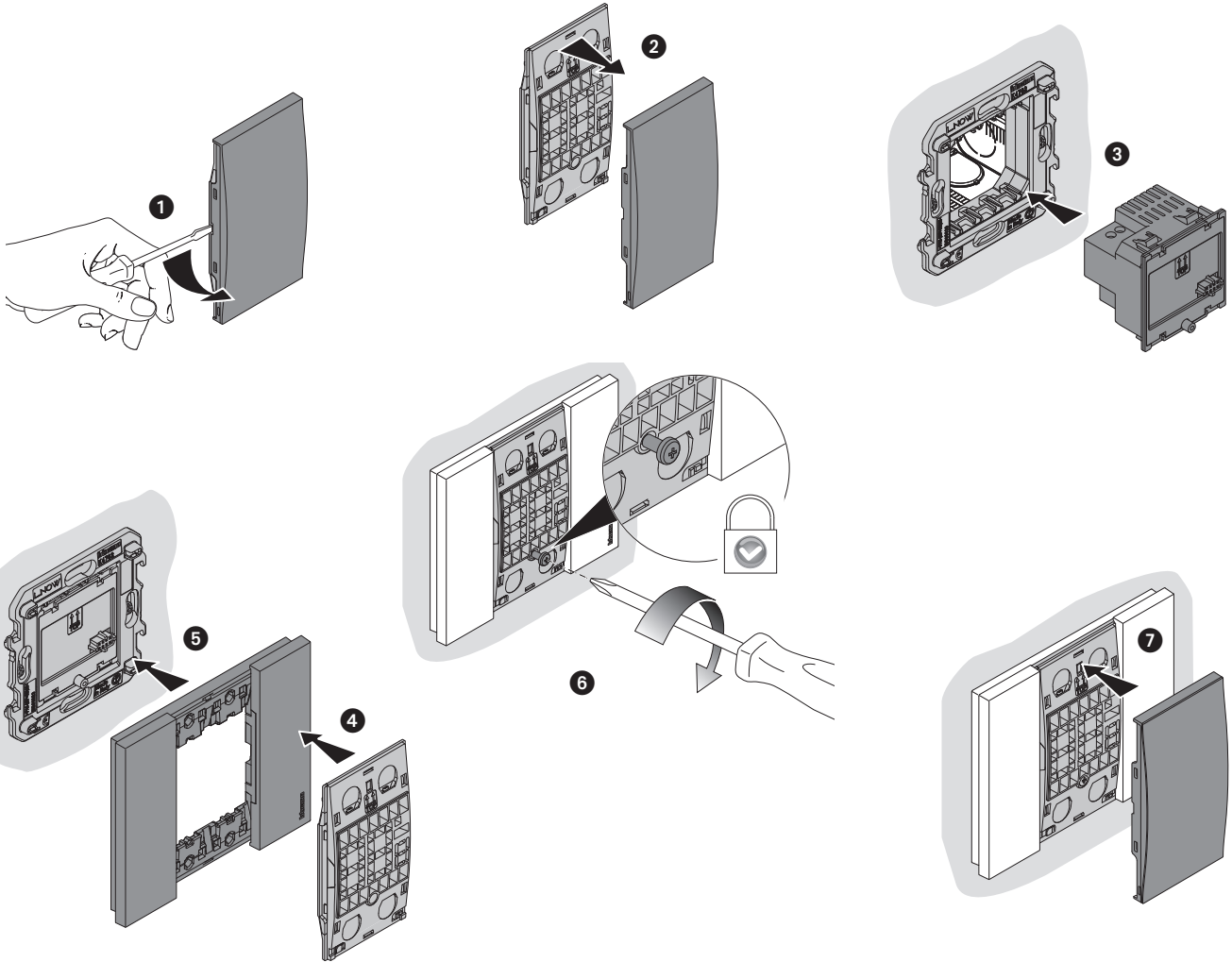
- Smontaggio
- Demontage
- Desmontagem
- Disassembling
- Desmontaje
- Демонтаж
- Démontage
- الفك



- Montaggio vite anti-rimozione (opzionale)
- Anti-tamper screw installation (optional)
- Montage vis anti-démontage (option)

- Montage der Abhebeschuttschraube (Option)
- Montaje tornillo antiextracción (opcional)
- Montage van de sabotageschroeven (optioneel)

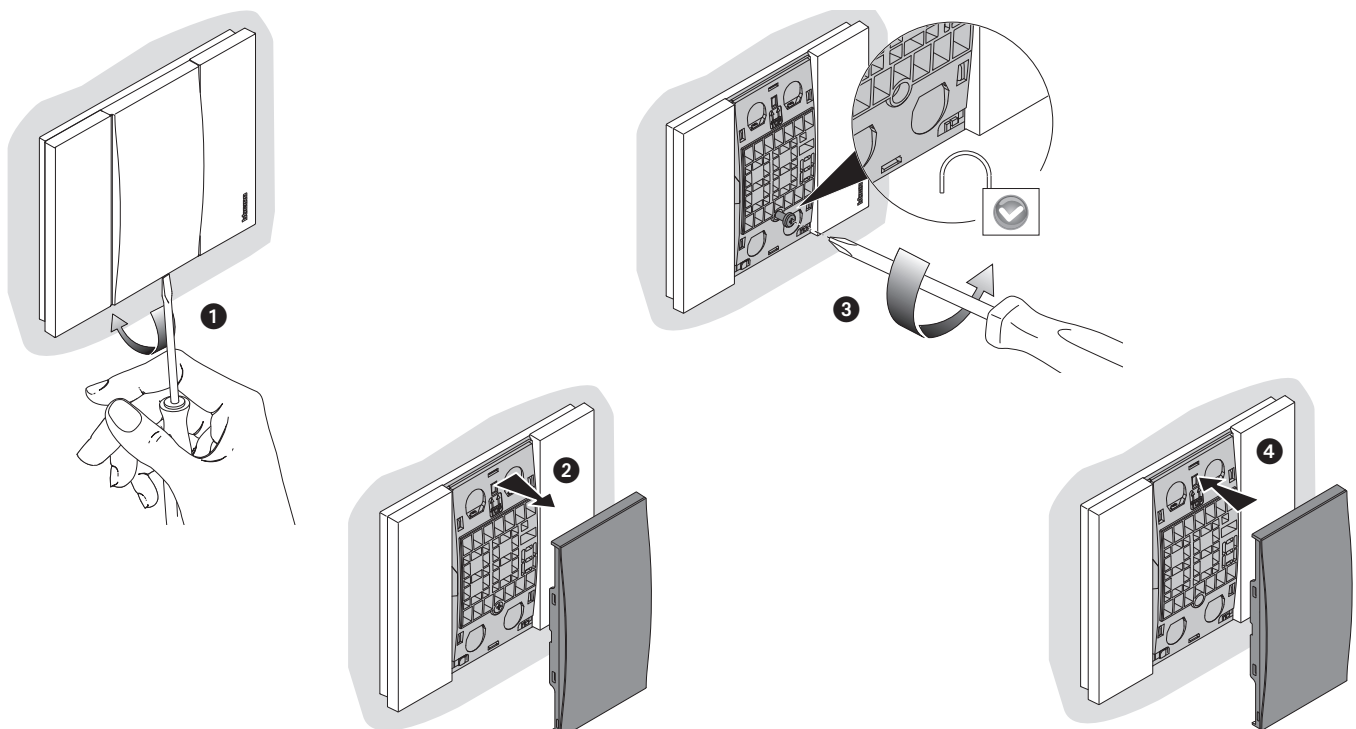
- Montagem de parafuso anti-remoção (opcional)
- Монтаж антивибрационного винта (опция)
- تركيب براغي غير قابلة للإزالة (اختياري)



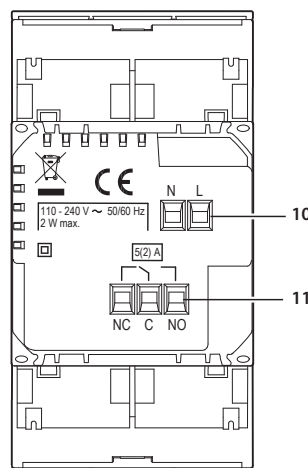
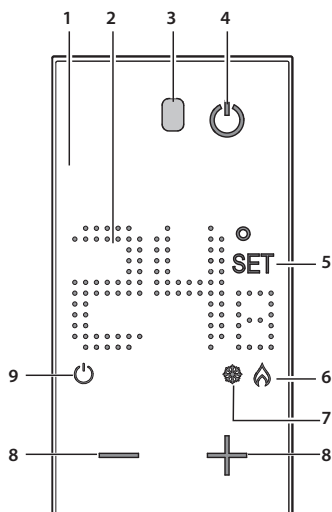
- Smontaggio vite anti-rimozione (opzionale)
- Anti-tamper screw removal (optional)
- Démontage vis anti-démontage (option)

- Demontage der Abhebeschuttschraube (Option)
- Desmontaje tornillo antiextracción (opcional)
- Demontage van de sabotageschroeven (optioneel)

- Desmontagem de parafuso anti-remoção (opcional)
- Демонтаж антивибрационного винта (опция)
- فك براغي غير قابلة للإزالة (اختياري)



- Descrizione
- Beschreibung
- Descrição
- Description
- Descripción
- Opisanie
- الوصف
- Beschrijving



1. Display retroilluminato
 2. Visualizzazione temperatura
 3. Sensore luminosità
 4. Tasto ON / OFF *
 5. Indicatore settaggio temperatura:
appare quando è in corso l'impostazione della temperatura
 6. Indicatore riscaldamento acceso
 7. Indicatore raffrescamento acceso
 8. Tasti per impostazione temperatura
 9. Indicatore termostato OFF *
 10. Morsetti collegamento alimentazione 110-240 Vac 50/60Hz
 11. Morsetti collegamento impianto (NC-C-NO)
- * Impianto in OFF significa temperatura di protezione per Riscaldamento (7°C) o Raffrescamento (35°C)

1. Display mit Rückbeleuchtung
 2. Anzeige der Temperatur
 3. Lichtsensor
 4. Taste ON / OFF *
 5. Anzeige Temperatureinstellung:
erscheint, wenn die Temperatureinstellung läuft.
 6. Anzeige Heizung ON
 7. Anzeige Kühlung ON
 8. Tasten zur Temperatureinstellung
 9. Anzeige Thermostat OFF *
 10. Anschlussklemmen Stromversorgung 110-240 Vac 50/60Hz
 11. Anschlussklemmen Anlage (NC-C-NO)
- * Anlage auf OFF bedeutet Schutztemperatur für Heizung (7°C) oder Kühlung (35°C).

1. Display retroiluminado
 2. Visualização da temperatura
 3. Sensor de luminosidade
 4. Tecla ON / OFF *
 5. Indicador de configuração da temperatura:
aparece quando está em andamento a configuração da temperatura
 6. Indicador de aquecimento ligado
 7. Indicador de arrefecimento ligado
 8. Teclas de configuração da temperatura
 9. Indicador de termostato OFF *
 10. Borne de conexão alimentação adicional 110-240 Vac 50/60Hz
 11. Borne de conexão do equipamento (NF-F-NA)
- * Equipamento em OFF significa temperatura de proteção para Aquecimento (7°C) ou Aquecimento (35°C)

1. Backlight display
 2. Temperature display
 3. Lighting sensor
 4. ON / OFF * key
 5. Temperature setting indicator:
appears when the temperature is being set
 6. ON heating indicator
 7. ON cooling indicator
 8. Keys for temperature setting
 9. Thermostat OFF * indicator
 10. Power supply connection clamps 110-240 Vac 50/60Hz
 11. System connection clamps (NC-C-NO)
- * System OFF means Heating (7°C) or Cooling (35°C) protection temperature

1. Pantalla retroiluminada
 2. Visualización temperatura
 3. Sensor de luminosidad
 4. Botón ON / OFF *
 5. Indicador de ajuste temperatura:
aparece cuando se está ajustando la temperatura
 6. Indicador de calefacción encendida
 7. Indicador de refrigeración encendida
 8. Teclas para el ajuste de la temperatura
 9. Indicador termostato OFF *
 10. Borne de conexión para alimentación 110-240 Vca 50/60Hz
 11. Borne de conexión para sistema (NC-C-NO)
- * Sistema en OFF significa temperatura de protección para Calefacción (7°C) o Refrigeración (35°C)

1. Дисплей с задней подсветкой
 2. Отображение температуры
 3. Световой сенсор
 4. Кнопка ON/OFF *
 5. Индикатор настройки температуры:
появляется во время настройки температуры
 6. Индикатор включенного отопления
 7. Индикатор включенного охлаждения
 8. Кнопки для установки температуры
 9. Индикатор термостата OFF *
 10. Клеммы подключения питания 110-240 В Пер. тока 50/60 Гц
 11. Клеммы подключения системы (NC-C-NO)
- * Система в режиме OFF означает защитную температуру для отопления (7°C) или охлаждения (35°C)

1. Écran à rétro-éclairage
 2. Visualisation température
 3. Capteur de luminosité
 4. Touche ON / OFF *
 5. Indicateur réglage température:
s'affiche quand le réglage de la température est en cours
 6. Indicateur chauffage allumé
 7. Indicateur climatisation allumée
 8. Touches de réglages température
 9. Indicateur thermostat OFF *
 10. Borne de branchement alimentation 110-240 Vca 50/60 Hz
 11. Borne de branchement installation (NF-C-NO)
- * Installation en OFF signifie température de protection pour Chauffage (7°C) ou Climatisation (35°C).

1. Display met verlichting
 2. Weergave temperatuur
 3. Detector verlichting
 4. ON/OFF *-toets
 5. Indicator temperatuurinstelling:
wordt weergegeven tijdens het instellen van de temperatuur
 6. Indicator verwarming ingeschakeld
 7. Indicator koeling ingeschakeld
 8. Toetsen voor temperatuurinstelling
 9. Indicator thermostaat OFF *
 10. Aansluitklemmen voeding 110-240 Vac 50/60Hz
 11. Aansluitklemmen installatie (NC-C-NO)
- * Installatie UIT betekent de beschermingstemperatuur voor de verwarming (7°C) of de airconditioning (35°C)

1. شاشة بإضاءة خلفية
 2. عرض درجة الحرارة
 3. حساس الإضاءة
 4. مفتاح التشغيل / الإيقاف * (تشغيل / إيقاف)
 5. مؤشر ضبط درجة الحرارة:
يظهر أثناء إعداد درجة الحرارة
 6. مؤشر تشغيل التدفئة
 7. مؤشر تشغيل التبريد
 8. مفاتيح إعداد درجة الحرارة
 9. مؤشر الترموستات مطلقاً إيقاف *
 10. مشابك توصيل التغذية 110-240 فولت تيار متردد 50/60 هرتز
 11. مشابك توصيل المنظومة (مغلقة عادة-مغلقة-مفتوحة عادة)
- * في حالة توقف المنظومة فهذا يعني أن درجة حرارة حماية التسخين (7 درجات مئوية) أو التبريد (35 درجة مئوية)

- Funzioni disponibili
- Available functions
- Fonctions disponibles
- *Verfügbare Funktionen*
- Funciones disponibles
- *Beschikbare functies*
- Funções disponíveis
- Возможные функции
- الوظائف المتوفرة

- Impostazione modalità impianto riscaldamento / raffrescamento - Impostazione formato temperatura (°C / °F) - Calibrazione temperatura	- Heating/cooling system mode setting - Temperature format setting (°C / °F) - Temperature calibration	- Réglage modalit� installation chauffage / climatisation - Réglage format temp�rature (°C / °F) - Calibrage temp�rature	- Den Betriebsmodus Heizen oder K�hlen einstellen - Temperaturformat einstellen (°C / °F) - Temperatur kalibrieren	- Ajuste modo sistema calefacci�n / refrigeraci�n - Ajuste formato temperatura (°C / °F) - Calibraci�n temperatura
---	--	--	--	--

- Instelling installatie verwarmen/ koelen - Instelling temperatuurformaat (°C / °F) - Afstelling temperatuur	- Configura�o da modalidade instala�o de aquecimento / arrefecimento - Configura�o do formato da temperatura (°C / °F) - Calibra�o da temperatura	- Настройка режима системы отопления/охлаждения - Настройка формата температуры (°C / °F) - Калибровка температуры	- إعداد وضع منظومة التدفئة / التبريد - إعداد صيغة درجة الحرارة (درجة مئوية/درجة فهرنهايت) - معايرة درجة الحرارة	
---	---	--	---	--

- Il dispositivo alla prima accensione   impostato in modalit  riscaldamento alla temperatura di protezione di 7  C
- *When switched off for the first time, the device is set to 7  C protection temperature heating mode*
- Au premier allumage, le dispositif est r gl  sur la modalit  chauffage   la temp rature de protection de 7  C.
- **Nota:** attendere alcuni minuti prima di verificare di nuovo la temperatura ambiente misurata.
- **Note:** wait a few minutes before checking the measured room temperature again.
- **Note:** attendez quelques minutes avant de v rifier   nouveau la temp rature ambiante mesur e.
- *Das Ger t wird beim ersten Einschalten auf Heizbetrieb bei einer Schutztemperatur von 7  C eingestellt.*
- Durante el primer encendido, el dispositivo est  ajustado en la modalidad calefacci n con una temperatura de protecci n de 7  C
- *Bij de eerste inschakeling is het apparaat ingesteld op verwarming met de beschermingstemperatuur van 7  C.*
- **Anmerkung:** Warten Sie einige Minuten, bevor Sie die gemessene Umgebungstemperatur erneut  berpr fen.
- **Nota:** esperar unos minutos antes de comprobar de nuevo la temperatura ambiente medida.
- **Opmerking:** wacht een aantal minuten alvorens de gemeten omgevingstemperatuur opnieuw te v rifi ren.
- O dispositivo   primeira liga o est  programado em modo de aquecimento   temperatura de prote o 7  C
- *Для устройства при первом включении задан режим отопления при защитной температуре 7  C*
- عند التشغيل يتم ضبط الجهاز على وضعية التسخين بدرجة حرارة الحماية 7 درجات مئوية
- **Nota:** aguarde alguns minutos antes de verificar novamente a temperatura ambiente medida.
- **Примечание:** подождать несколько минут перед следующей проверкой измеренной температуры помещения.
- ملحوظة: انتظر بضعة دقائق قبل التحقق مجددًا من درجة حرارة المكان التي تم قياسها.

- Configurazione
- Configuration
- Configuration
- *Konfiguration*
- Configuraci n
- *Configuratie*
- Configura o
- Конфигурация
- الإعداد

- Per la configurazione ed installazione del dispositivo e qualsiasi altra informazione fare riferimento alla documentazione scaricabile dal sito.
- *For device configuration and installation and for any other information, refer to the documentation that can be downloaded from the website.*
- Pour la configuration et l'installation du dispositif et pour toute autre information, faire r f rence   la documentation t l chargeable en se rendant sur le site.
- *F r die Konfiguration und Installation des Ger ts und alle anderen Informationen siehe die von der Website herunterladbare Dokumentation.*
- Para la configuraci n e instalaci n del dispositivo y para cualquier otra informaci n, consultar la documentaci n que puede descargarse en el sitio.
- *Raadpleeg de documentatie die van de website gedownload kan worden voor de configuratie en installatie van het apparaat.*
- Para a configura o e a instala o do dispositivo e qualquer outra informa o consultar a documenta o que pode ser descarregada do site.
- Для конфигурирования и установки устройства и для получения любой другой информации обращаться к документации, которую можно скачать на сайте.
- *Cihazın konfigurasyonu ve kurulumu ile diđer bilgiler i in siteden indirilebilecek dok manlara bakınız.*



www.homesystems-legrandgroup.com

• لتهيئة وتركيب الجهاز ولأي معلومات أخرى، يُرجى الرجوع إلى الوثائق التي يمكن تنزيلها من الموقع.

- Caratteristiche tecniche
- Technical features
- Caract ristiques techniques
- *Technische Daten*
- Caracter sticas t cnicas
- *Technische eigenschappen*
- Caracter sticas t cnicas
- *Технические характеристики*
- المواصفات الفنية

Alimentazione	110 – 240 Vac , 50/60Hz
Assorbimento	2 W max
Sezione massima dei cavi	1 x 1,5mm ²
Temperature di funzionamento	5 – 40 �C
Setpoint temperature	3 – 40 �C; incrementi di 0,5 �C
Tipo azionamento	1BU
Grado inquinamento	2
Tensione impulsiva nominale	4 kV
Portata contatti	5(2) A

Power supply	110 – 240 Vac , 50/60Hz
Absorption	2 W max
Maximum cable section	1 x 1.5mm ²
Operating temperature	5 – 40 �C
Temperature set-point	3 – 40 �C; increase of 0.5 �C
Type of activation	1BU
Pollution level	2
Rated pulse voltage	4 kV
Contact output	5(2) A

Alimentation	110 – 240 Vac , 50/60Hz
Absorption	2 W max
Section maximale des c�bles	1 x 1,5mm ²
Temp�rature de fonctionnement	5 – 40 �C
R�glage temp�rature	3 – 40 �C; par palier de 0,5 �C
Type d'activation	1BU
Degr� de pollution	2
Tension nominale � impulsions	4 kV
Port�e contacts	5(2) A

Speisung	110 – 240 Vac , 50/60Hz
Stromaufnahme	2 W max.
Maximaler Kabelschnitt	1 x 1,5mm ²
Betriebstemperatur	5 – 40 �C
Temperatursetpoint	3 – 40 �C; in Schritten von 0,5 �C
Betriebsweise	1BU
Verschmutzungsgrad	2
Impulsive Nennspannung	4 kV
Kontaktleistung	5(2) A

Alimentación	110 – 240 Vac , 50/60Hz
Consumo	2 W max
Máxima sección de los cables	1 x 1,5mm ²
Temperatura de funcionamiento	5 – 40 °C
Punto de ajuste temperaturas	3 – 40 °C; incrementos de 0,5 °C
Tipo de activación	1BU
Grado de contaminación	2
Tensión nominal de impulsos	4 kV
Capacidad contactos	5(2) A
Voeding	110 – 240 Vac , 50/60Hz
Stroomopname	2 W max
Maximum doorsnede van de kabels	1 x 1,5mm ²
Bedrijfstemperatuur	5 – 40 °C
Temperatuur setpoint	3 – 40 °C; met stappen van 0,5 °C
Soort aansturing	1BU
Vervuilinggraad	2
Nominale pulsspanning	4 kV
Bereik contacten	5(2) A
Alimentação	110 – 240 Vac , 50/60Hz
Absorção	2 W 2 W máx.
Seção dos cabos máxima	1 x 1,5mm ²
Temperaturas de funcionamento	5 – 40 °C
Set-point das temperaturas	De 3 a 40 °C; incrementos de 0,5 °C
Tipo de accionamento	1BU
Grau de poluição	2
Tensão de impulso nominal	4 kV
Alcance dos contatos	5(2) A

Питание	110 – 240 В Пер. тока , 50/60Гц
Потребление	2 Вт макс.
Максимальное сечение кабелей	1 x 1,5мм ²
Рабочая температура	5 – 40 °C
Уставка температуры	3 – 40 °C; приращение 0,5 °C
Тип привода	1BU
Степень загрязнения	2
Номинальное импульсное напряжение	4 кВ
Номинальный ток контактов	5(2) A
التغذية	110 - 240 فولت تيار متردد. 50/60 هرتز
معدل الاستهلاك	2 وات كحد أقصى
أقصى مقطع للكابلات	1,5 x 1 مم ²
درجة حرارة التشغيل	5 - 40 درجة مئوية
قيمة ضبط درجة الحرارة	3 - 40 درجة مئوية; زيادة 0,5 درجة مئوية
نوع التشغيل	1BU
درجة التلوث	2
جهد الاندفاع الاسمي	4 كيلو فولت
مدى التماس	5(2) A

• Avvertenze e diritti del consumatore



Leggere attentamente prima dell'uso e conservare per un riferimento futuro

Divieto di toccare le unità con le mani bagnate
 Divieto di utilizzo di pulitori liquidi o aerosol
 Divieto di occludere le aperture di ventilazione
 Divieto di modificare i dispositivi
 Divieto di rimuovere parti di protezione dai dispositivi
 Divieto di eseguire il lavoro di installazione da parte di operatore non qualificato
 Divieto di installare le unità in prossimità di liquidi e polveri
 Divieto di installare le unità in prossimità di fonti di calore / freddo o punti di emissione di aria calda/fredda
 Divieto di installare le unità in prossimità di gas nocivi, polveri metalliche o simili
 Divieto di fissaggio delle unità su superfici non adatte



Pericolo di shock elettrico



Rischio caduta dei dispositivi a causa di cedimento della superficie su cui sono installati o installazione inappropriata
 Togliere l'alimentazione prima di ogni intervento sull'impianto



Attenzione: le operazioni di installazione, configurazione, messa in servizio e manutenzione devono essere effettuate esclusivamente da personale qualificato.
 Assicurarsi che l'installazione a parete sia effettuata correttamente
 Effettuare la posa dei cavi rispettando le normative vigenti
 Collegare i cavi di alimentazione secondo le indicazioni
 Per eventuali espansioni di impianto utilizzare solo gli articoli indicati nelle specifiche tecniche

• Avertissements et droits du consommateur



Lire attentivement avant toute utilisation et installation de nos produits et conserver pour toute consultation en cas de besoin.

Interdiction de toucher les unités avec les mains mouillées.
 Interdiction d'utiliser des produits de nettoyage liquides ou des aérosols.
 Interdiction de boucher les ouvertures de ventilation.
 Interdiction de modifier les dispositifs.
 Interdiction des retirer les parties de protection des dispositifs.
 Interdiction de confier l'installation à un opérateur non qualifié.
 Interdiction d'installer les unités à proximité de liquides et poudres/poussières.
 Interdiction d'installer les unités à proximité de sources de chaleur/froid ou de points d'émission d'air chaud/froid
 Interdiction d'installer les unités à proximité de gaz nocifs, de poudres métalliques ou autres matières semblables.
 Interdiction de fixer les unités sur des surfaces non appropriées.



Risque d'électrocution



Risque de chute des dispositifs en cas de rupture de la surface sur laquelle ils sont installés ou mauvaise installation.
 Couper l'alimentation avant toute intervention sur l'installation.



Attention : les opérations d'installation, de configuration, de mise en service et d'entretien doivent être confiées à un personnel qualifié.
 S'assurer que l'installation murale est correctement effectuée.
 Effectuer la pose des câbles dans le respect des normes en vigueur.
 Brancher les câbles d'alimentation dans le respect des indications fournies.
 Pour les éventuelles extensions de l'installation, utiliser uniquement les articles indiqués dans les caractéristiques techniques.

• Warnings and consumer rights



Read carefully before use and keep for future reference

Touching the units with wet hands is forbidden
 Using liquid cleaners or aerosols is forbidden
 Blocking the ventilation openings is forbidden
 Modifying the devices is forbidden
 Removing protective parts from the devices is forbidden
 It is forbidden for unqualified operators to carry out the installation work
 Installing the units near liquids and powders is forbidden
 Installing the units near heat/cold sources or hot/cold air emission points is forbidden
 Installing the units near harmful gases, metal dusts or similar is forbidden
 Fastening the units on unsuitable surfaces is forbidden



Danger of electrical shock



Risk of devices falling because the surface on which they are installed collapses or inappropriate installation
 Switch the power supply OFF before any work on the system



Caution: Installation, configuration, starting-up and maintenance must be performed exclusively by qualified personnel.
 Check that the wall installation has been carried out correctly
 Lay out the wires respecting the standards in force
 Connect the power supply wires as indicated
 Use only the items indicated in the technical specifications for any system expansions

• Hinweise und Rechte der Verbraucher



Vor Gebrauch, die Hinweise aufmerksam durchlesen und sorgfältig aufbewahren, um sie auch in Zukunft nachschlagen zu können.

Verbot, die Einheiten mit nassen Händen zu berühren
 Verbot, Flüssigreiniger oder Aerosol zu benutzen
 Verbot, die Belüftungsschlitze abzudecken
 Verbot, die Vorrichtungen zu ändern
 Verbot, die Schutzbleche von den Vorrichtungen abzunehmen
 Verbot, die Installationsarbeiten von nicht qualifiziertem Personal vornehmen zu lassen
 Verbot, die Einheit in der Nähe von Flüssigkeiten und Staub zu installieren
 Die Einheit muss fern von Wärmequellen oder Warm- und Kaltluftemissionen installiert werden.
 Verbot, die Einheit in der Nähe von giftigem Gas, Metallstaub o. ä. zu installieren
 Verbot, die Einheit an ungeeignete Flächen zu befestigen



Stromschlaggefahr



Risiko des Herabfallens der Vorrichtungen durch Nachlassen der Auflagefläche oder wegen falscher Installation
 Die Stromversorgung abtrennen, bevor an der Anlage gearbeitet wird.



Achtung: die Installation, Konfiguration, Inbetriebnahme und Wartung dürfen nur von qualifizierten Fachleuten vorgenommen werden.
 Sicherstellen, dass die Wandmontage richtig vorgenommen wird
 Die Kabeln gemäß geltenden Normen verlegen
 Die Stromkabeln gemäß Anweisungen anschließen
 Bei eventuellen Anlagenerweiterungen ausschließlich die Artikel verwenden, die in den technischen Spezifikationen angegeben sind

• Advertencias y derechos del consumidor



Lea detenidamente antes del uso y conserve la documentación para consultas futuras

Se prohíbe tocar las unidades con las manos mojadas
Se prohíbe el uso de limpiadores líquidos o aerosoles
Se prohíbe tapar las aperturas de ventilación
Se prohíbe modificar los dispositivos
Se prohíbe desmontar las partes de protección de los dispositivos
Se prohíbe efectuar las operaciones de instalación por parte de operadores no cualificados
Se prohíbe instalar las unidades cerca de líquidos y polvo
Se prohíbe instalar las unidades cerca de fuentes de calor /frío o de puntos de emisión de aire caliente/frío
Se prohíbe instalar las unidades cerca de gases nocivos, polvo metálico o productos similares
Se prohíbe fijar las unidades en superficies no aptas



Peligro de choque eléctrico



Riesgo de caída de los dispositivos por hundimiento de la superficie de montaje o instalación inadecuada
Corte la alimentación antes de intervenir en el sistema



Atención: Las operaciones de instalación, configuración, puesta en servicio y mantenimiento han de ser efectuadas exclusivamente por personal cualificado. Asegúrese de que la instalación se haya efectuado correctamente
La colocación de los cables ha de cumplir las normativas vigentes
Conecte los cables de alimentación según las indicaciones
Para posibles expansiones del sistema, use solamente los artículos indicados en las especificaciones técnicas

• Advertências e direitos do consumidor



Ler atentamente antes do uso e guardar para qualquer futura referência

Proibição de tocar as unidades com as mãos molhadas
Proibição da utilização de produtos de limpeza líquidos ou aerossóis
Proibição de obstruir as aberturas de ventilação
Proibição de alterar os dispositivos
Proibição de remover peças de proteção dos dispositivos
Proibição de realizar trabalhos de instalação por parte de operadores não qualificados
Proibição de instalar as unidades em proximidade de líquidos e pós
Proibição de instalar as unidades em proximidade de fontes de calor / frio ou pontos de emissão de ar quente/frío
Proibição de instalar as unidades em proximidade de gases nocivos, pós metálicos ou similares
Proibição de fixação das unidades sobre superfícies não adequadas



Perigo de choque eléctrico



Risco de queda dos dispositivos, devido a desabamento da superfície em que estão instalados ou instalação inadequada
Tirar a alimentação elétrica antes de qualquer intervenção sobre a instalação



Atenção: as operações de instalação, configuração, colocação em serviço e manutenção devem ser realizadas exclusivamente por pessoal qualificado.
Certificar-se de que a instalação de parede seja realizada corretamente
Proceder à colocação dos cabos atendo-se escrupulosamente às normas vigentes
Conectar os cabos de alimentação de acordo com as prescrições
Face a eventuais extensões de instalações utilizar exclusivamente os artigos listados nas especificações técnicas

• تنبيهات وحقوق المستهلك



قم بقراءتها بعناية قبل الاستخدام، والاحتفاظ بها للرجوع إليها في المستقبل.



ممنوع لمس الوحدات بأيدي مبللة.
ممنوع استخدام منظفات سائلة أو أيروسول.
ممنوع سد فتحات التهوية.
ممنوع إدخال تعديلات بالأجهزة.
ممنوع إزالة أجزاء الحماية عن الأجهزة.
ممنوع القيام بأعمال التركيب بواسطة عامل غير مؤهل.
ممنوع تركيب الوحدات على مقربة من سوائل وأتربة.
ممنوع تركيب الوحدات على مقربة من مصادر الحرارة / البرودة أو نقاط انبعاث الهواء الساخن / البارد
ممنوع تركيب الوحدات على مقربة من غازات ضارة أو أتربة معدنية أو ما شابه ذلك.
ممنوع تثبيت الوحدات على أسطح غير مناسبة.



خطر الصدمة الكهربائية



خطر سقوط الأجهزة بسبب سقوط السطح الذي تم تركيبها عليه أو القيام بتركيب غير صحيح.
افصل التغذية قبل كل عملية تدخل بالمنظومة.



تنبيه: يجب أن تتم عمليات التركيب، الإعداد، التشغيل، والصيانة حصرياً بواسطة موظفين مؤهلين
تحقق من أن التركيب بالحائط قد تم بشكل صحيح.
ضع الكابلات مع مراعاة اللوائح السارية.
قم بتوصيل كابلات التغذية وفقاً للإرشادات.
بالنسبة لعمليات توسع المنظومة، استخدم فقط العناصر المُشار إليها في المواصفات الفنية.

• Waarschuwingen en rechten van de consument



Vóór het gebruik doorlezen en voor naslag bewaren

Het is verboden het apparaat met natte handen aan te raken
Het is verboden vloeibare reinigers of verstuivers te gebruiken
Het is verboden de ventilatie-openingen af te sluiten
Het is verboden het apparaat te wijzigen
Het is verboden om beschermende onderdelen van het apparaat te verwijderen
Het is verboden het apparaat door onervaren personeel te laten installeren
Het is verboden de apparaten te installeren in de buurt van vloeistoffen en stof
Het is verboden de apparaten te installeren in de buurt van koude-/warmtebronnen of afgiftepunten van koude/warme lucht
Het is verboden de apparaten te installeren in de buurt van schadelijke gasen, metaalstof of soortgelijke materialen
Het is verboden de units te bevestigen aan ongeschikte oppervlakken



Elektrocutiegevaar



Gevaar voor vallen van de apparaten als het oppervlak waarop ze geïnstalleerd zijn instort of wegens een verkeerde installatie
Vervijder de spanning alvorens werkzaamheden aan de installatie te verrichten



Opgelet: laat de installatie, de configuratie, de inbedrijfstelling en het onderhoud uitsluitend verrichten door gekwalificeerd personeel.
Controleer of de installatie aan de muur correct is verricht
Brenge de kabels aan volgens de toepasselijke normen
Sluit de voedingskabels aan volgens de aanwijzingen
Gebruik uitsluitend de artikelen die in de technische specificaties zijn gegeven voor de eventuele uitbreiding van de installatie

• Предупреждения и права потребителя



Внимательно изучить перед применением и сохранить для дальнейшего обращения

Запрещено прикасаться к узлам мокрыми руками
Запрещено использовать жидкие чистящие средства или аэрозоли
Запрещено загромождать вентиляционные отверстия
Запрещено вносить изменения в устройства
Запрещено извлекать защитные компоненты из устройств
Запрещено выполнение установки неквалифицированными работниками
Запрещено устанавливать узлы вблизи жидких и порошкообразных веществ
Запрещено устанавливать устройства вблизи источников тепла/холода или мест выпуска горячего/холодного воздуха
Запрещено устанавливать узлы вблизи вредных газов, металлических порошков или подобных веществ
Запрещено закреплять узлы на непригодных поверхностях



Опасность поражения электрическим током



Опасность падения устройств вследствие проседания поверхности, на которой они установлены, или ненадлежащей установки
Отключить питание перед выполнением каких-либо операций с системой



Внимание: операции установки, конфигурирования, ввода в эксплуатацию и техобслуживания должны выполняться только квалифицированным персоналом.
Убедиться в правильном выполнении настенной установки
Выполнить прокладку кабелей в соответствии с действующими нормами
Соединить кабели питания согласно указаниям
Для расширения системы использовать только изделия, указанные в технических спецификациях