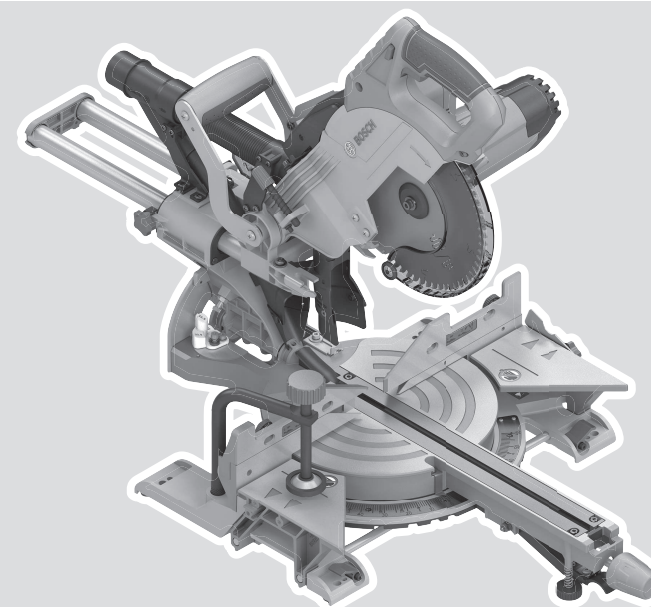




# GCM 8 S JL Professional

HEAVY  
DUTY



Robert Bosch Power Tools GmbH  
70538 Stuttgart  
GERMANY

[www.bosch-pt.com](http://www.bosch-pt.com)

1 609 92A 6SK (2021.07) PS / 471



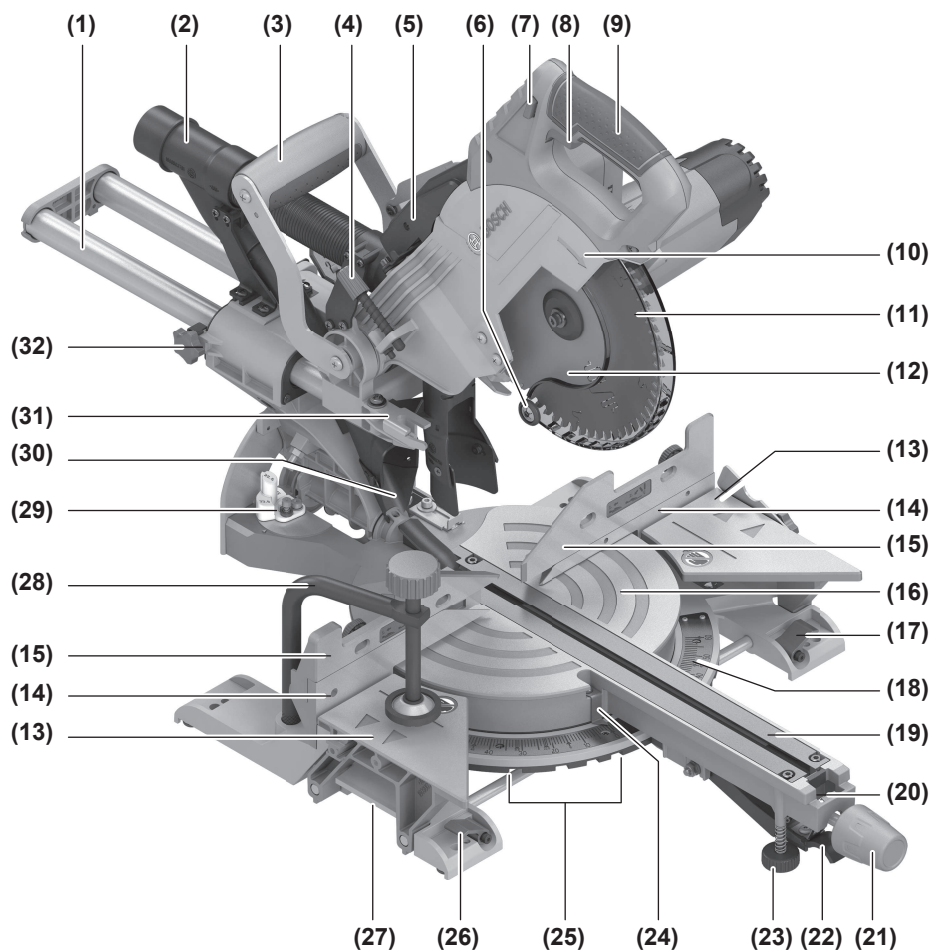
1 609 92A 6SK

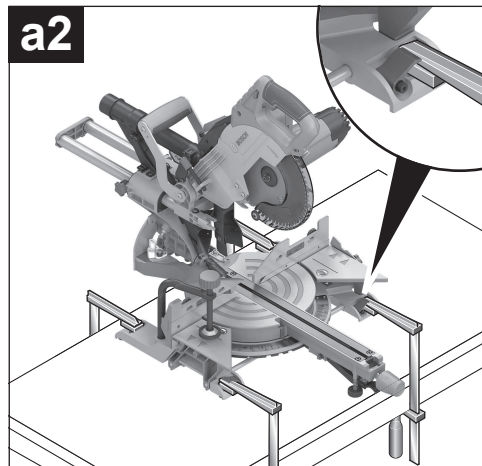
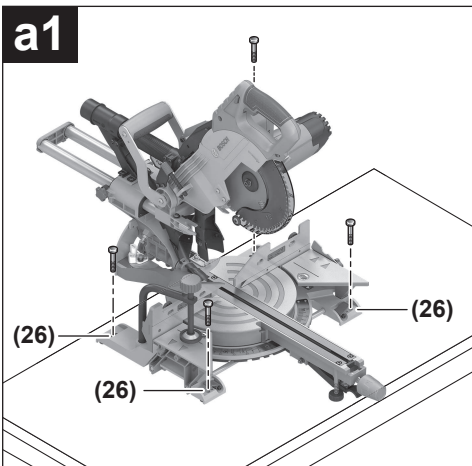
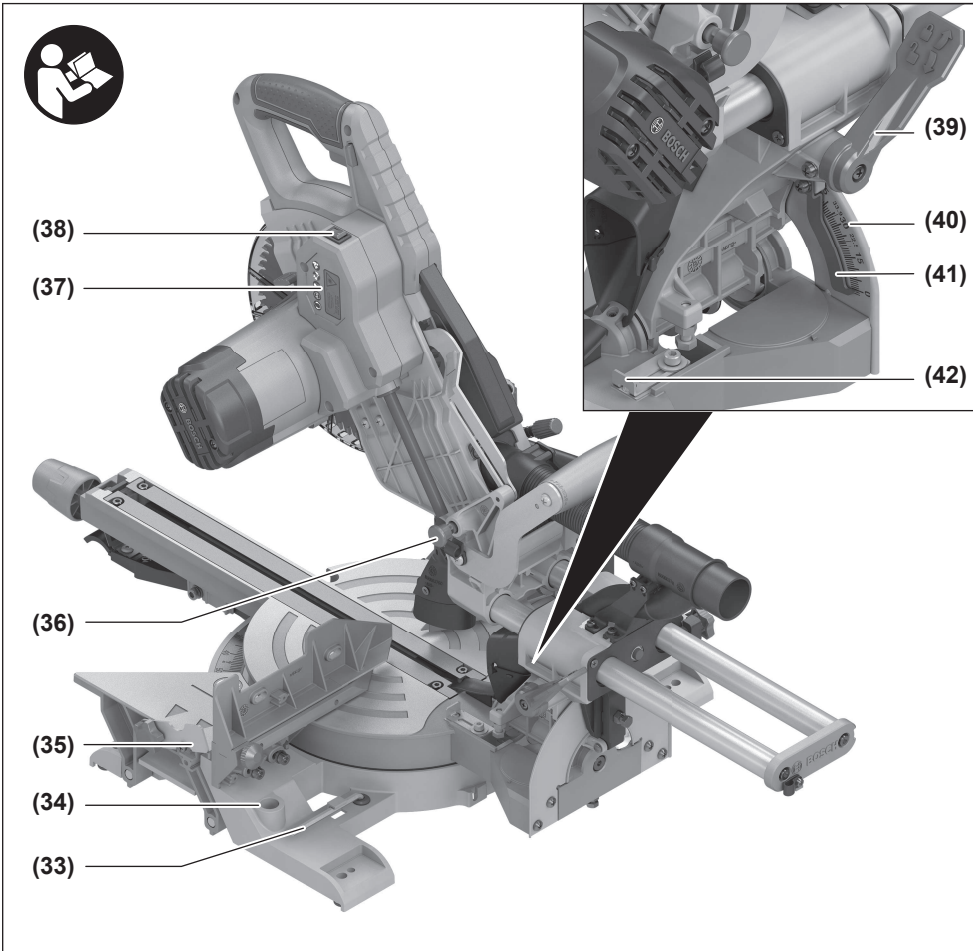
<b>de</b> Originalbetriebsanleitung	<b>ru</b> Оригинальное руководство по эксплуатации	<b>lt</b> Originali instrukcija
<b>en</b> Original instructions	<b>uk</b> Оригінальна інструкція з експлуатації	<b>zh</b> 正本使用说明书
<b>fr</b> Notice originale	<b>kk</b> Пайдалану нұсқаулығының түпнұсқасы	<b>zh</b> 原始使用說明書
<b>es</b> Manual original	<b>ro</b> Instrucțiuni originale	<b>ko</b> 사용 설명서 원본
<b>pt</b> Manual original	<b>bg</b> Оригинална инструкция	<b>th</b> หนังสือคู่มือการใช้งานฉบับต้นแบบ
<b>it</b> Istruzioni originali	<b>mk</b> Оригиналنو упатство за работа	<b>id</b> Petunjuk-Petunjuk untuk Penggunaan Orisinal
<b>nl</b> Oorspronkelijke gebruiksaanwijzing	<b>sr</b> Originalno uputstvo za rad	<b>vi</b> Bản gốc hướng dẫn sử dụng
<b>da</b> Original brugsanvisning	<b>sl</b> Izvirna navodila	<b>ar</b> دليل التشغيل الأصلي
<b>sv</b> Bruksanvisning i original	<b>hr</b> Originalne upute za rad	<b>fa</b> دفترچه راهنمای اصلی
<b>no</b> Original driftsinstruks	<b>et</b> Algpärane kasutusjuhend	
<b>fi</b> Alkuperäiset ohjeet	<b>lv</b> Instrukcijas oriģinālvalodā	
<b>el</b> Πρωτότυπο οδηγίων χρήσης		
<b>tr</b> Orijinal işletme talimatı		
<b>pl</b> Instrukcja oryginalna		
<b>cs</b> Původní návod k používání		
<b>sk</b> Pôvodný návod na použitie		
<b>hu</b> Eredeti használati utasítás		

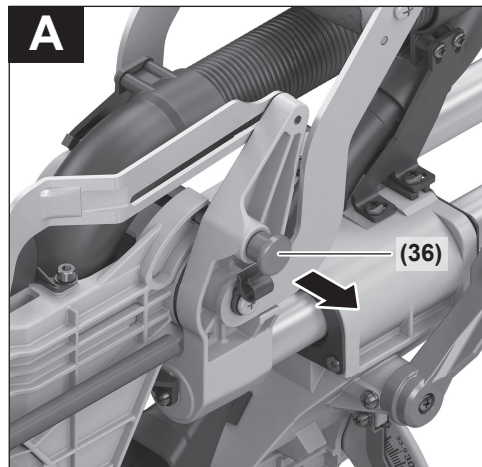
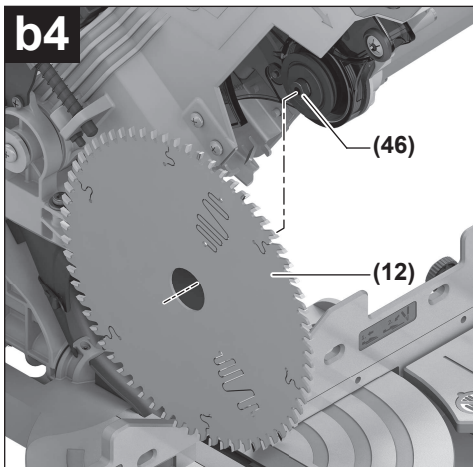
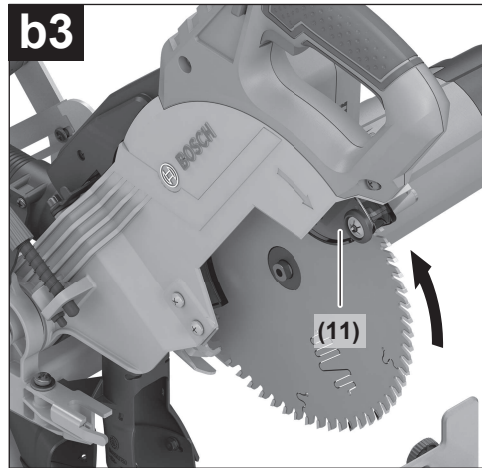
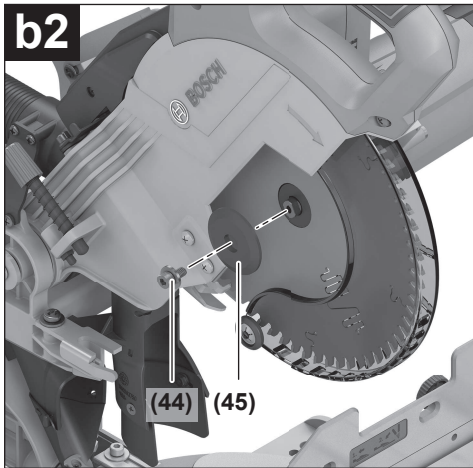
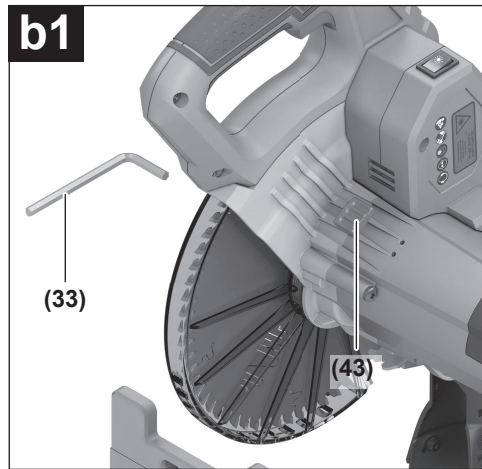
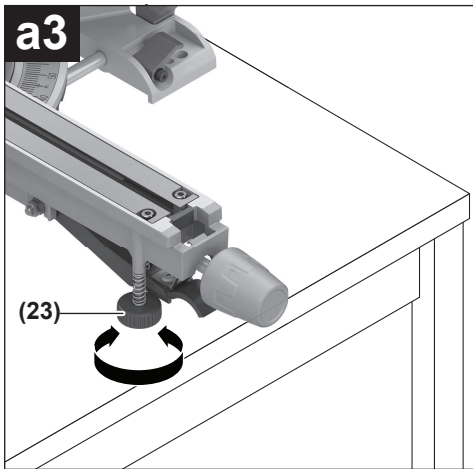


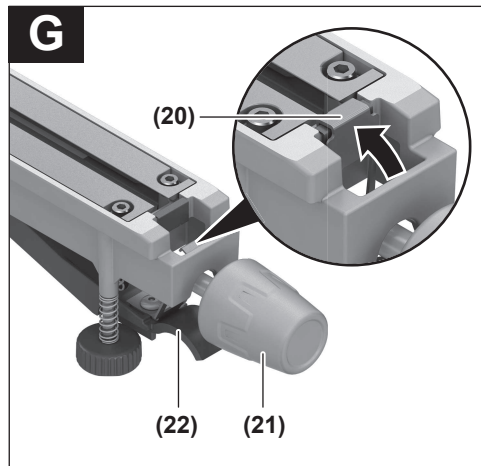
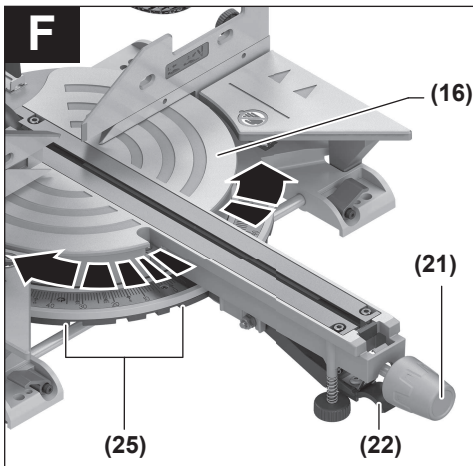
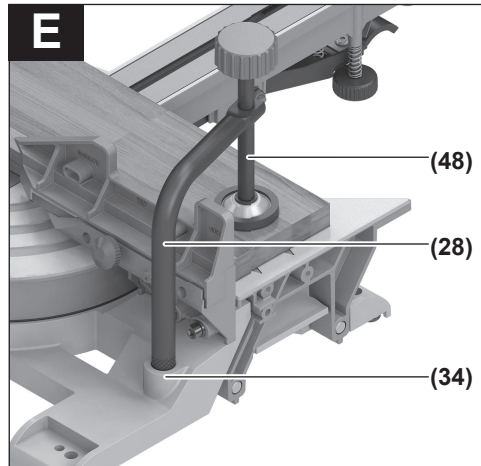
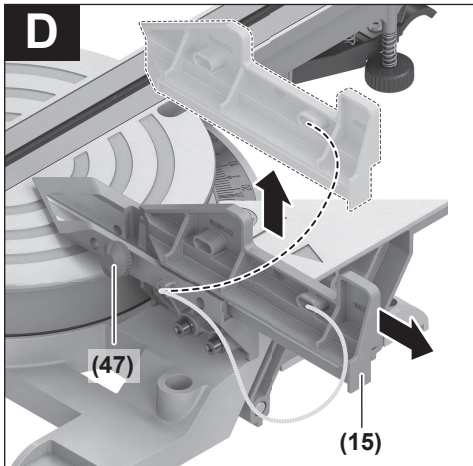
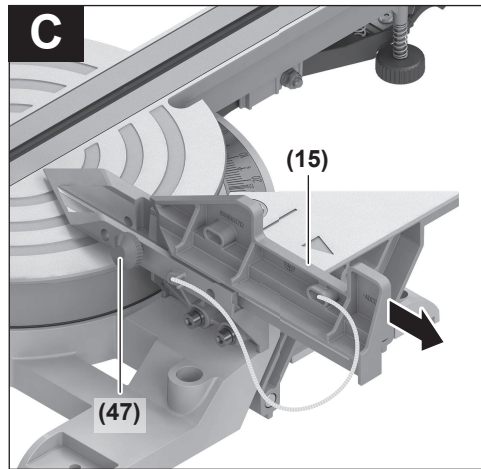
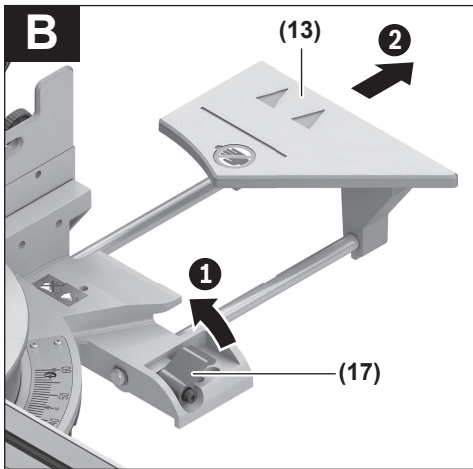
Deutsch .....	Seite	11
English .....	Page	23
Français .....	Page	35
Español .....	Página	48
Portugués .....	Página	61
Italiano .....	Pagina	74
Nederlands .....	Pagina	87
Dansk .....	Side	99
Svensk .....	Sidan	110
Norsk .....	Side	121
Suomi .....	Sivu	132
Ελληνικά .....	Σελίδα	143
Türkçe .....	Sayfa	157
Polski .....	Strona	169
Čeština .....	Stránka	182
Slovenčina .....	Stránka	194
Magyar .....	Oldal	206
Русский .....	Страница	218
Українська .....	Сторінка	233
Қазақ .....	Бет	246
Română .....	Pagina	260
Български .....	Страница	273
Македонски .....	Страница	287
Srpski .....	Strana	300
Slovenščina .....	Stran	312
Hrvatski .....	Stranica	323
Eesti .....	Lehekülg	334
Latviešu .....	Lappuse	346
Lietuvių k. ....	Puslapis	359
中文 .....	页	371
繁體中文 .....	頁	380
한국어 .....	페이지	390
ไทย .....	หน้า	401
Bahasa Indonesia .....	Halaman	415
Tiếng Việt .....	Trang	427
عربي .....	الصفحة	440
فارسی .....	صفحه	452

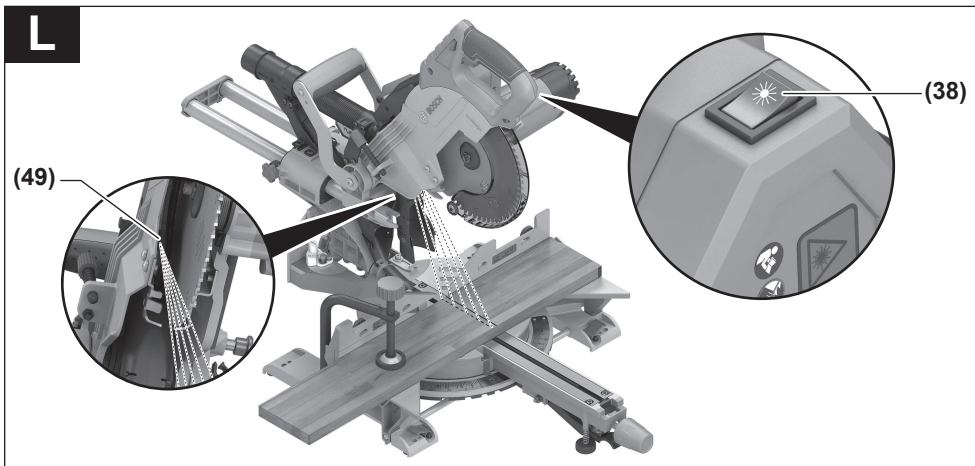
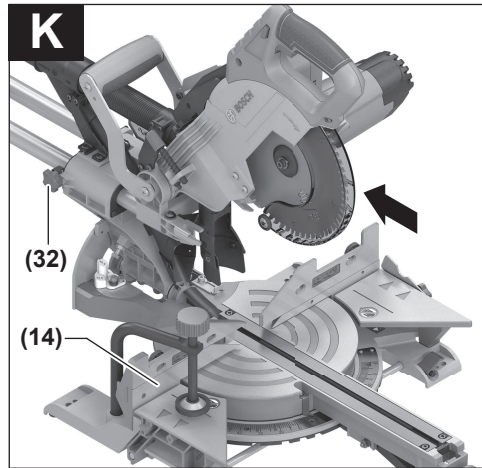
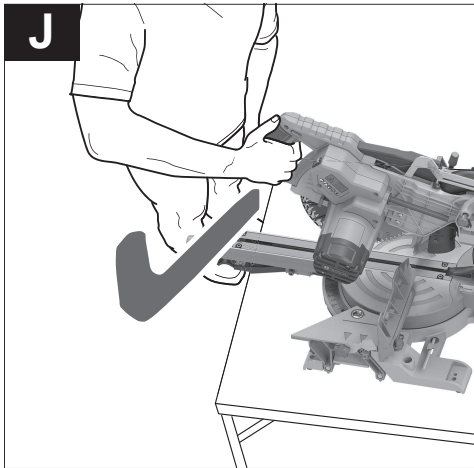
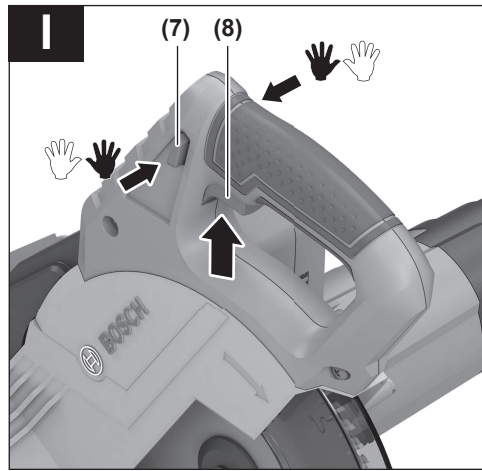
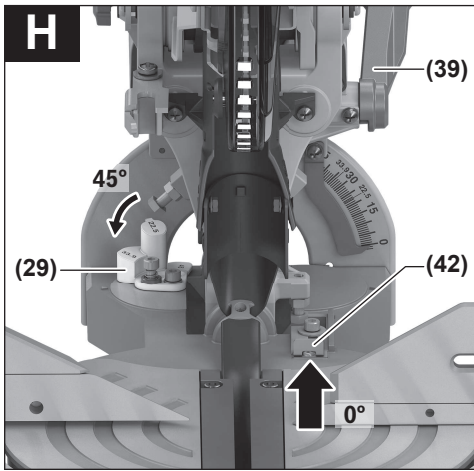
CE / UK CA ..... I/i

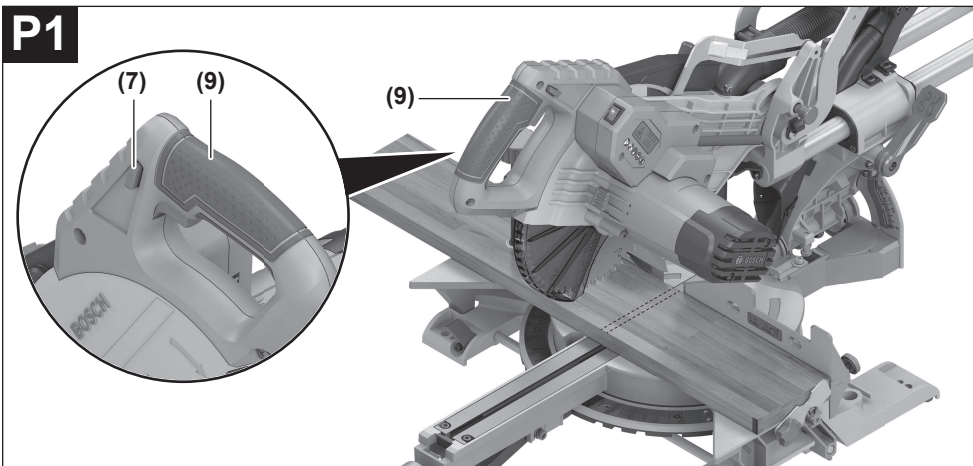
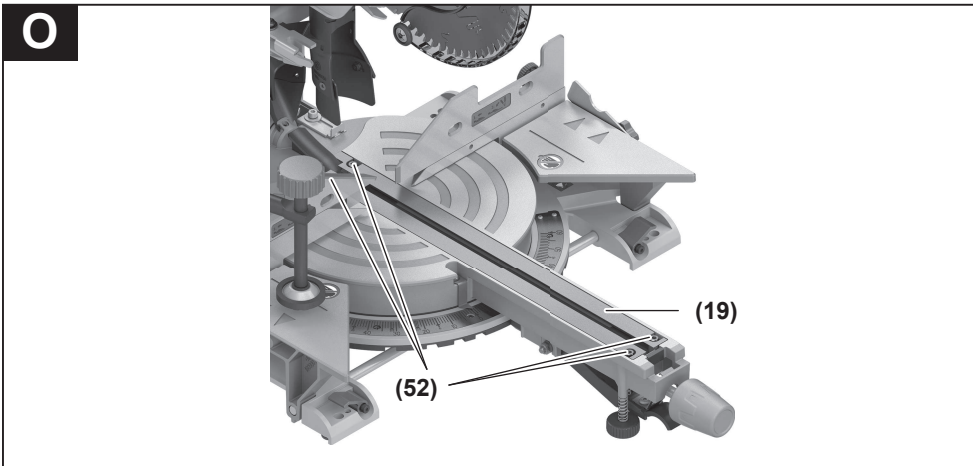
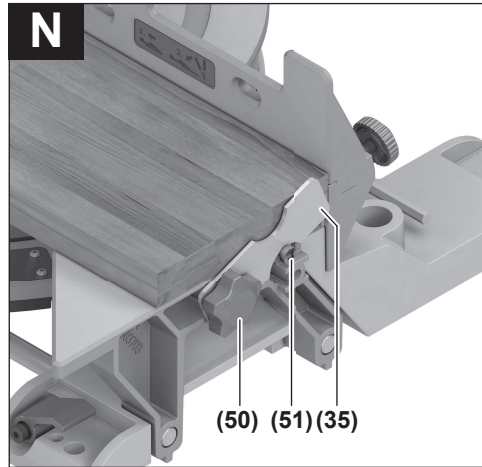
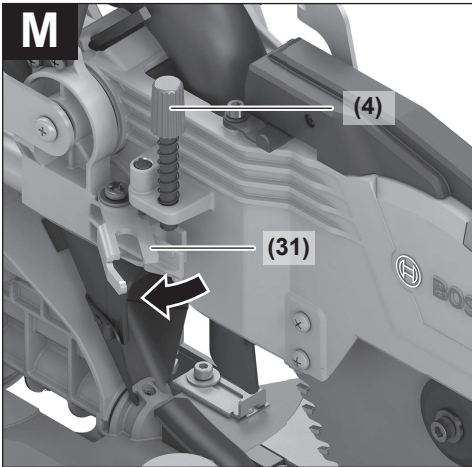




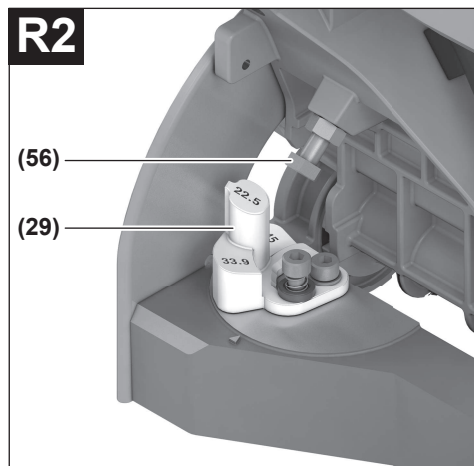
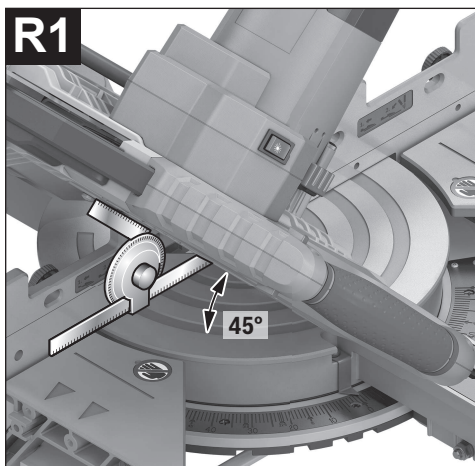
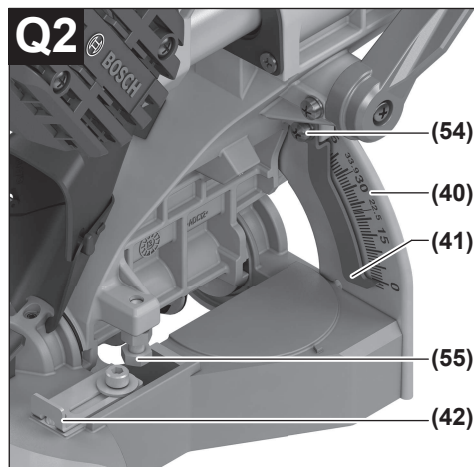
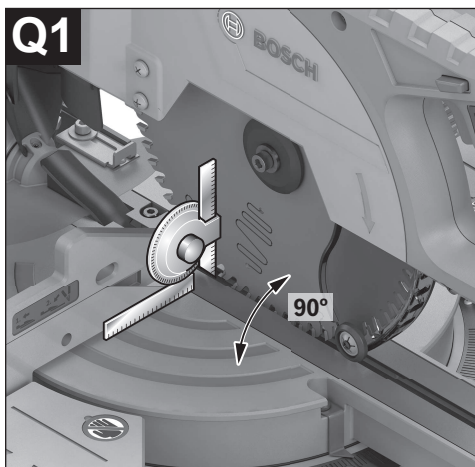
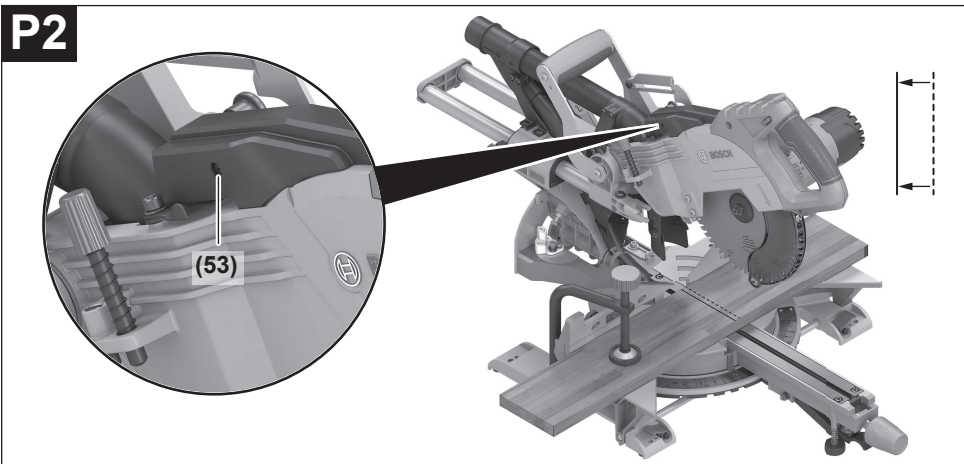


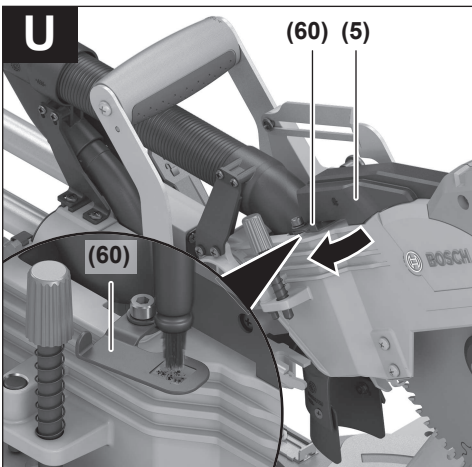
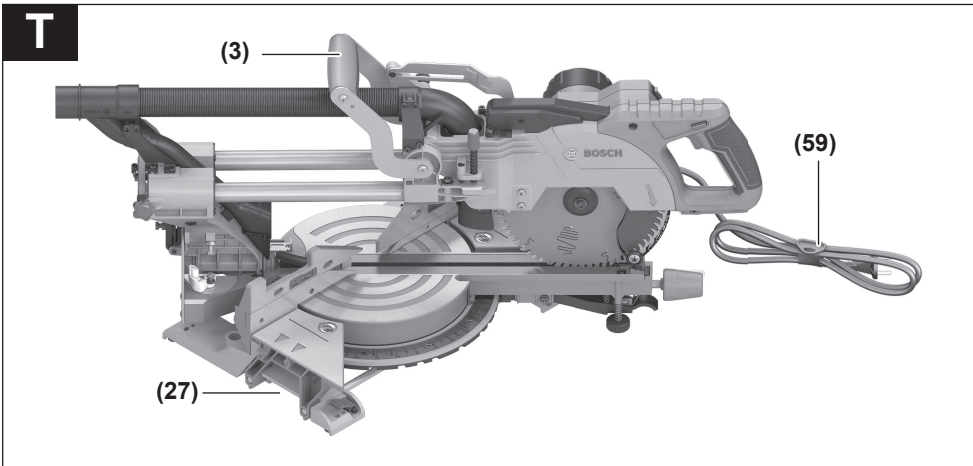
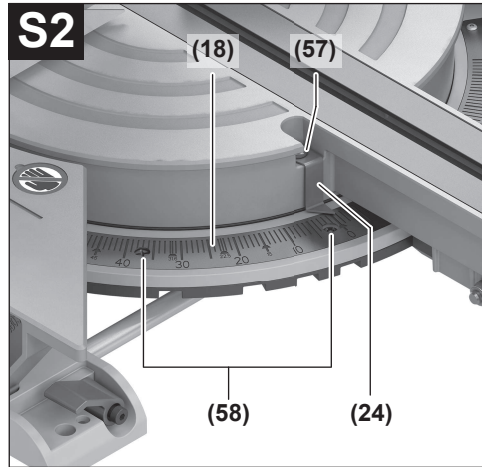
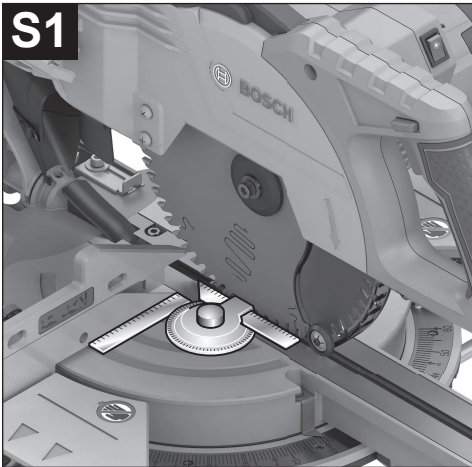












# Deutsch

## Sicherheitshinweise

### Allgemeine Sicherheitshinweise für Elektrowerkzeuge

**⚠️ WARNUNG** Lesen Sie alle Sicherheitshinweise, Anweisungen, Gebildungen und technischen Daten, mit denen dieses Elektrowerkzeug versehen ist. Versäumnisse bei der Einhaltung der Sicherheitshinweise und nachfolgenden Anweisungen können elektrischen Schlag, Brand und/oder schwere Verletzungen verursachen.

**Bewahren Sie alle Sicherheitshinweise und Anweisungen für die Zukunft auf.**

Der in den Sicherheitshinweisen verwendete Begriff „Elektrowerkzeug“ bezieht sich auf netzbetriebene Elektrowerkzeuge (mit Netzleitung) und auf akkubetriebene Elektrowerkzeuge (ohne Netzleitung).

#### Arbeitsplatzsicherheit

- ▶ **Halten Sie Ihren Arbeitsbereich sauber und gut beleuchtet.** Unordnung oder unbeleuchtete Arbeitsbereiche können zu Unfällen führen.
- ▶ **Arbeiten Sie mit dem Elektrowerkzeug nicht in explosionsgefährdeter Umgebung, in der sich brennbare Flüssigkeiten, Gase oder Stäube befinden.** Elektrowerkzeuge erzeugen Funken, die den Staub oder die Dämpfe entzünden können.
- ▶ **Halten Sie Kinder und andere Personen während der Benutzung des Elektrowerkzeugs fern.** Bei Ablenkung können Sie die Kontrolle über das Elektrowerkzeug verlieren.

#### Elektrische Sicherheit

- ▶ **Der Anschlussstecker des Elektrowerkzeuges muss in die Steckdose passen. Der Stecker darf in keiner Weise verändert werden. Verwenden Sie keine Adapterstecker gemeinsam mit Schutzgeerdeten Elektrowerkzeugen.** Unveränderte Stecker und passende Steckdosen verringern das Risiko eines elektrischen Schlages.
- ▶ **Vermeiden Sie Körperkontakt mit geerdeten Oberflächen wie von Rohren, Heizungen, Herden und Kühlschränken.** Es besteht ein erhöhtes Risiko durch elektrischen Schlag, wenn Ihr Körper geerdet ist.
- ▶ **Halten Sie Elektrowerkzeuge von Regen oder Nässe fern.** Das Eindringen von Wasser in ein Elektrowerkzeug erhöht das Risiko eines elektrischen Schlages.
- ▶ **Zweckentfremden Sie die Anschlussleitung nicht, um das Elektrowerkzeug zu tragen, aufzuhängen oder um den Stecker aus der Steckdose zu ziehen. Halten Sie die Anschlussleitung fern von Hitze, Öl, scharfen Kanten oder sich bewegenden Teilen.** Beschädigte oder verwickelte Anschlussleitungen erhöhen das Risiko eines elektrischen Schlages.

- ▶ **Wenn Sie mit einem Elektrowerkzeug im Freien arbeiten, verwenden Sie nur Verlängerungskabel, die auch für den Außenbereich geeignet sind.** Die Anwendung einer für den Außenbereich geeigneten Verlängerungsleitung verringert das Risiko eines elektrischen Schlages.
- ▶ **Wenn der Betrieb des Elektrowerkzeuges in feuchter Umgebung nicht vermeidbar ist, verwenden Sie einen Fehlerstromschutzschalter.** Der Einsatz eines Fehlerstromschutzschalters vermindert das Risiko eines elektrischen Schlages.

#### Sicherheit von Personen

- ▶ **Seien Sie aufmerksam, achten Sie darauf, was Sie tun, und gehen Sie mit Vernunft an die Arbeit mit einem Elektrowerkzeug. Benutzen Sie kein Elektrowerkzeug, wenn Sie müde sind oder unter dem Einfluss von Drogen, Alkohol oder Medikamenten stehen.** Ein Moment der Unachtsamkeit beim Gebrauch des Elektrowerkzeuges kann zu ernsthaften Verletzungen führen.
- ▶ **Tragen Sie persönliche Schutzausrüstung und immer eine Schutzbrille.** Das Tragen persönlicher Schutzausrüstung, wie Staubmaske, rutschfeste Sicherheitsschuhe, Schutzhelm oder Gehörschutz, je nach Art und Einsatz des Elektrowerkzeuges, verringert das Risiko von Verletzungen.
- ▶ **Vermeiden Sie eine unbeabsichtigte Inbetriebnahme. Vergewissern Sie sich, dass das Elektrowerkzeug ausgeschaltet ist, bevor Sie es an die Stromversorgung und/oder den Akku anschließen, es aufnehmen oder tragen.** Wenn Sie beim Tragen des Elektrowerkzeuges den Finger am Schalter haben oder das Gerät eingeschaltet an die Stromversorgung anschließen, kann dies zu Unfällen führen.
- ▶ **Entfernen Sie Einstellwerkzeuge oder Schraubenschlüssel, bevor Sie das Elektrowerkzeug einschalten.** Ein Werkzeug oder Schlüssel, der sich in einem drehenden Geräteteil befindet, kann zu Verletzungen führen.
- ▶ **Vermeiden Sie eine abnormale Körperhaltung. Sorgen Sie für einen sicheren Stand und halten Sie jederzeit das Gleichgewicht.** Dadurch können Sie das Elektrowerkzeug in unerwarteten Situationen besser kontrollieren.
- ▶ **Tragen Sie geeignete Kleidung. Tragen Sie keine weite Kleidung oder Schmuck. Halten Sie Haare und Kleidung fern von sich bewegenden Teilen.** Lockere Kleidung, Schmuck oder lange Haare können von sich bewegenden Teilen erfasst werden.
- ▶ **Wenn Staubabsaug- und -auffangeinrichtungen montiert werden können, sind diese anzuschließen und richtig zu verwenden.** Verwendung einer Staubabsaugung kann Gefährdungen durch Staub verringern.
- ▶ **Wiegen Sie sich nicht in falscher Sicherheit und setzen Sie sich nicht über die Sicherheitsregeln für Elektrowerkzeuge hinweg, auch wenn Sie nach vielfachem Gebrauch mit dem Elektrowerkzeug vertraut sind.** Achtloses Handeln kann binnen Sekundenbruchteilen zu schweren Verletzungen führen.

### Verwendung und Behandlung des Elektrowerkzeugs

- ▶ **Überlasten Sie das Elektrowerkzeug nicht. Verwenden Sie für Ihre Arbeit das dafür bestimmte Elektrowerkzeug.** Mit dem passenden Elektrowerkzeug arbeiten Sie besser und sicherer im angegebenen Leistungsbereich.
- ▶ **Benutzen Sie kein Elektrowerkzeug, dessen Schalter defekt ist.** Ein Elektrowerkzeug, das sich nicht mehr ein- oder ausschalten lässt, ist gefährlich und muss repariert werden.
- ▶ **Ziehen Sie den Stecker aus der Steckdose und/oder entfernen Sie einen abnehmbaren Akku, bevor Sie Geräteeinstellungen vornehmen, Einsatzwerkzeugteile wechseln oder das Elektrowerkzeug weglegen.** Diese Vorsichtsmaßnahme verhindert den unbeabsichtigten Start des Elektrowerkzeugs.
- ▶ **Bewahren Sie unbenutzte Elektrowerkzeuge außerhalb der Reichweite von Kindern auf. Lassen Sie keine Personen das Elektrowerkzeug benutzen, die mit diesem nicht vertraut sind oder diese Anweisungen nicht gelesen haben.** Elektrowerkzeuge sind gefährlich, wenn sie von unerfahrenen Personen benutzt werden.
- ▶ **Pflegen Sie Elektrowerkzeuge und Einsatzwerkzeug mit Sorgfalt. Kontrollieren Sie, ob bewegliche Teile einwandfrei funktionieren und nicht klemmen, ob Teile gebrochen oder so beschädigt sind, dass die Funktion des Elektrowerkzeuges beeinträchtigt ist. Lassen Sie beschädigte Teile vor dem Einsatz des Gerätes reparieren.** Viele Unfälle haben ihre Ursache in schlecht gewarteten Elektrowerkzeugen.
- ▶ **Halten Sie Schneidwerkzeuge scharf und sauber.** Sorgfältig gepflegte Schneidwerkzeuge mit scharfen Schneidkanten verkleben sich weniger und sind leichter zu führen.
- ▶ **Verwenden Sie Elektrowerkzeug, Zubehör, Einsatzwerkzeuge usw. entsprechend diesen Anweisungen. Berücksichtigen Sie dabei die Arbeitsbedingungen und die auszuführende Tätigkeit.** Der Gebrauch von Elektrowerkzeugen für andere als die vorgesehenen Anwendungen kann zu gefährlichen Situationen führen.
- ▶ **Halten Sie Griffe und Griffflächen trocken, sauber und frei von Öl und Fett.** Rutschige Griffe und Griffflächen erlauben keine sichere Bedienung und Kontrolle des Elektrowerkzeugs in unvorhergesehenen Situationen.

### Service

- ▶ **Lassen Sie Ihr Elektrowerkzeug nur von qualifiziertem Fachpersonal und nur mit Original-Ersatzteilen reparieren.** Damit wird sichergestellt, dass die Sicherheit des Elektrowerkzeugs erhalten bleibt.

### Sicherheitshinweise für Gehrungskappsägen

- ▶ **Gehrungskappsägen sind zum Schneiden von Holz oder holzartigen Produkten vorgesehen, sie können nicht zum Schneiden von Eisenwerkstoffen wie Stäben, Stangen, Schrauben usw. verwendet werden.** Abrasiver Staub führt zum Blockieren von beweglichen Teilen wie der unteren Schutzhaube. Schneidfunkten ver-

brennen die untere Schutzhaube, die Einlegeplatte und andere Kunststoffteile.

- ▶ **Fixieren Sie das Werkstück nach Möglichkeit mit Zwingen. Wenn Sie das Werkstück mit der Hand festhalten, müssen Sie Ihre Hand immer mindestens 100 mm von jeder Seite des Sägeblatts entfernt halten. Verwenden Sie diese Säge nicht zum Schneiden von Stücken, die zu klein sind, um sie einzuspannen oder mit der Hand zu halten.** Wenn Ihre Hand zu nahe am Sägeblatt ist, besteht ein erhöhtes Verletzungsrisiko durch Kontakt mit dem Sägeblatt.
- ▶ **Das Werkstück muss unbeweglich sein und entweder festgespannt oder gegen den Anschlag und den Tisch gedrückt werden. Schieben Sie das Werkstück nicht in das Sägeblatt, und schneiden Sie nie „freihändig“.** Lose oder sich bewegende Werkstücke könnten mit hoher Geschwindigkeit herausgeschleudert werden und zu Verletzungen führen.
- ▶ **Schieben Sie die Säge durch das Werkstück. Vermeiden Sie es, die Säge durch das Werkstück zu ziehen. Für einen Schnitt heben Sie den Sägekopf und ziehen ihn über das Werkstück, ohne zu schneiden. Dann schalten Sie den Motor ein, schwenken den Sägekopf nach unten und drücken die Säge durch das Werkstück.** Bei ziehendem Schnitt besteht die Gefahr, dass das Sägeblatt am Werkstück aufsteigt und die Sägeblatteinheit dem Bediener gewaltsam entgegen geschleudert wird.
- ▶ **Kreuzen Sie nie die Hand über die vorgesehene Schnittlinie, weder vor noch hinter dem Sägeblatt.** Abstützen des Werkstücks „mit gekreuzten Händen“, d.h. Halten des Werkstücks rechts neben dem Sägeblatt mit der linken Hand oder umgekehrt, ist sehr gefährlich.
- ▶ **Greifen Sie bei rotierendem Sägeblatt nicht hinter den Anschlag. Unterschreiten Sie nie einen Sicherheitsabstand von 100mm zwischen Hand und rotierendem Sägeblatt (gilt auf beiden Seiten des Sägeblatts, z.B. beim Entfernen von Holzabfällen).** Die Nähe des rotierenden Sägeblatts zu Ihrer Hand ist möglicherweise nicht erkennbar, und Sie können schwer verletzt werden.
- ▶ **Prüfen Sie das Werkstück vor dem Schneiden. Wenn das Werkstück gebogen oder verzogen ist, spannen Sie es mit der nach außen gekrümmten Seite zum Anschlag. Stellen Sie immer sicher, dass entlang der Schnittlinie kein Spalt zwischen Werkstück, Anschlag und Tisch ist.** Gebogene oder verzogene Werkstücke können sich verdrehen oder verlagern und ein Klemmen des rotierenden Sägeblatts beim Schneiden verursachen. Es dürfen keine Nägel oder Fremdkörper im Werkstück sein.
- ▶ **Verwenden Sie die Säge erst, wenn der Tisch frei von Werkzeugen, Holzabfällen usw. ist; nur das Werkstück darf sich auf dem Tisch befinden.** Kleine Abfälle, lose Holzstücke oder andere Gegenstände, die mit dem rotierenden Blatt in Berührung kommen, können mit hoher Geschwindigkeit weggeschleudert werden.

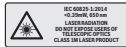
- ▶ **Schneiden Sie jeweils nur ein Werkstück.** Mehrfach gestapelte Werkstücke lassen sich nicht angemessen spannen oder festhalten und können beim Sägen ein Klemmen des Blatts verursachen oder verrutschen.
- ▶ **Sorgen Sie dafür, dass die Gehrungskappsäge vor Gebrauch auf einer ebenen, festen Arbeitsfläche steht.** Eine ebene und feste Arbeitsfläche verringert die Gefahr, dass die Gehrungskappsäge instabil wird.
- ▶ **Planen Sie Ihre Arbeit. Achten Sie bei jedem Verstellen der Sägeblattneigung oder des Gehrungswinkels darauf, dass der verstellbare Anschlag richtig justiert ist und das Werkstück abstützt, ohne mit dem Blatt oder der Schutzhaube in Berührung zu kommen.** Ohne die Maschine einzuschalten und ohne Werkstück auf dem Tisch ist eine vollständige Schnittbewegung des Sägeblatts zu simulieren, um sicherzustellen, dass es nicht zu Behinderungen oder der Gefahr des Schneidens in den Anschlag kommt.
- ▶ **Sorgen Sie bei Werkstücken, die breiter oder länger als die Tischoberseite sind, für eine angemessene Abstützung, z.B. durch Tischverlängerungen oder Sägeböcke.** Werkstücke, die länger oder breiter als der Tisch der Gehrungskappsäge sind, können kippen, wenn sie nicht fest abgestützt sind. Wenn ein abgeschnittenes Stück Holz oder das Werkstück kippt, kann es die untere Schutzhaube anheben oder unkontrolliert vom rotierenden Blatt weggeschleudert werden.
- ▶ **Ziehen Sie keine anderen Personen als Ersatz für eine Tischverlängerung oder zur zusätzlichen Abstützung heran.** Eine instabile Abstützung des Werkstücks kann zum Klemmen des Blatts führen. Auch kann sich das Werkstück während des Schnitts verschieben und Sie und den Helfer in das rotierende Blatt ziehen.
- ▶ **Das abgeschnittene Stück darf nicht gegen das rotierende Sägeblatt gedrückt werden.** Wenn wenig Platz ist, z.B. bei Verwendung von Längsanschlägen, kann sich das abgeschnittene Stück mit dem Blatt verkeilen und gewaltsam weggeschleudert werden.
- ▶ **Verwenden Sie immer eine Zwinde oder eine geeignete Vorrichtung, um Rundmaterial wie Stangen oder Rohre ordnungsgemäß abzustützen.** Stangen neigen beim Schneiden zum Wegrollen, wodurch sich das Blatt „festbeißen“ und das Werkstück mit Ihrer Hand in das Blatt gezogen werden kann.
- ▶ **Lassen Sie das Blatt die volle Drehzahl erreichen, bevor Sie in das Werkstück schneiden.** Dies verringert das Risiko, dass das Werkstück fortgeschleudert wird.
- ▶ **Wenn das Werkstück eingeklemmt wird oder das Blatt blockiert, schalten Sie die Gehrungskappsäge aus. Warten Sie, bis alle beweglichen Teile zum Stillstand gekommen sind, ziehen Sie den Netzstecker und/oder nehmen Sie den Akku heraus. Entfernen Sie anschließend das eingeklemmte Material.** Wenn Sie bei einer solchen Blockierung weitersägen, kann es zum Verlust der Kontrolle oder zu Beschädigungen der Gehrungskappsäge kommen.
- ▶ **Lassen Sie nach beendetem Schnitt den Schalter los, halten Sie den Sägekopf unten und warten Sie den Stillstand des Blatts ab, bevor Sie das abgeschnittene Stück entfernen.** Es ist sehr gefährlich, mit der Hand in die Nähe des auslaufenden Blatts zu reichen.
- ▶ **Halten Sie den Handgriff gut fest, wenn Sie einen unvollständigen Sägeschnitt ausführen oder wenn Sie den Schalter loslassen, bevor der Sägekopf seine untere Lage erreicht hat.** Durch die Bremswirkung der Säge kann der Sägekopf ruckartig nach unten gezogen werden und dadurch zu einem Verletzungsrisiko führen.
- ▶ **Lassen Sie den Handgriff nicht los, wenn der Sägekopf die unterste Position erreicht hat. Führen Sie den Sägekopf immer per Hand in die oberste Position zurück.** Wenn sich der Sägekopf ohne Kontrolle bewegt, kann das zu einem Verletzungsrisiko führen.
- ▶ **Halten Sie Ihren Arbeitsplatz sauber.** Materialmischungen sind besonders gefährlich. Leichtmetallstaub kann brennen oder explodieren.
- ▶ **Verwenden Sie keine stumpfen, rissigen, verbogenen oder beschädigten Sägeblätter. Sägeblätter mit stumpfen oder falsch ausgerichteten Zähnen verursachen durch einen zu engen Sägespalt eine erhöhte Reibung, Klemmen des Sägeblattes und Rückschlag.**
- ▶ **Verwenden Sie keine Sägeblätter aus hochlegiertem Schnellarbeitsstahl (HSS-Stahl).** Solche Sägeblätter können leicht brechen.
- ▶ **Verwenden Sie immer Sägeblätter in der richtigen Größe und mit passender Aufnahmebohrung (z.B. raufenförmig oder rund).** Sägeblätter, die nicht zu den Montageteilen der Säge passen, laufen unrund und führen zum Verlust der Kontrolle.
- ▶ **Entfernen Sie niemals Schnittreste, Holzspäne o.ä. aus dem Schnittbereich, während das Elektrowerkzeug läuft.** Führen Sie den Werkzeugarm immer zuerst in die Ruheposition und schalten Sie das Elektrowerkzeug aus.
- ▶ **Fassen Sie das Sägeblatt nach dem Arbeiten nicht an, bevor es abgekühlt ist.** Das Sägeblatt wird beim Arbeiten sehr heiß.
- ▶ **Machen Sie Warnschilder am Elektrowerkzeug niemals unkenntlich.**
- ▶ **Das Elektrowerkzeug wird mit einem Laser-Warnschild ausgeliefert (siehe Tabelle "Symbole und ihre Bedeutung").**
  -  **Richten Sie den Laserstrahl nicht auf Personen oder Tiere und blicken Sie nicht selbst in den direkten oder reflektierten Laserstrahl.** Dadurch können Sie Personen blenden, Unfälle verursachen oder das Auge schädigen.
- ▶ **Falls Laserstrahlung ins Auge trifft, sind die Augen bewusst zu schließen und der Kopf sofort aus dem Strahl zu bewegen.**
- ▶ **Verwenden Sie keine optisch sammelnden Instrumenten wie Fernglas usw. zur Betrachtung der Strahlungsquelle.** Sie können damit ihr Auge schädigen.

- ▶ **Richten Sie den Laserstrahl nicht auf Personen, die durch ein Fernglas oder ähnliches blicken.** Sie können damit deren Auge schädigen.
- ▶ **Nehmen Sie keine Änderungen an der Lasereinrichtung vor.** Die in dieser Betriebsanleitung beschriebenen Einstellmöglichkeiten können Sie gefahrlos nutzen.
- ▶ **Verwenden Sie die Laser-Sichtbrille (Zubehör) nicht als Schutzbrille.** Die Laser-Sichtbrille dient zum besseren Erkennen des Laserstrahls; sie schützt jedoch nicht vor der Laserstrahlung.
- ▶ **Verwenden Sie die Laser-Sichtbrille (Zubehör) nicht als Sonnenbrille oder im Straßenverkehr.** Die Laser-Sichtbrille bietet keinen vollständigen UV-Schutz und vermindert die Farbwahrnehmung.
- ▶ **Vorsicht – wenn andere als die hier angegebenen Bedienungs- oder Justiereinrichtungen benutzt oder andere Verfahrensweisen ausgeführt werden, kann dies zu gefährlicher Strahlungsexposition führen.**
- ▶ **Tauschen Sie den eingebauten Laser nicht gegen einen Laser anderen Typs aus.** Von einem nicht zu diesem Elektrowerkzeug passenden Laser können Gefahren für Personen ausgehen.

## Symbole

Die nachfolgenden Symbole können für den Gebrauch Ihres Elektrowerkzeugs von Bedeutung sein. Prägen Sie sich bitte die Symbole und ihre Bedeutung ein. Die richtige Interpretation der Symbole hilft Ihnen, das Elektrowerkzeug besser und sicherer zu gebrauchen.

### Symbole und ihre Bedeutung



**Laserstrahlung**  
Nicht direkt mit Teleskoptiken betrachten  
Laser Klasse 1M



**Kommen Sie mit Ihren Händen nicht in den Sägebereich, während das Elektrowerkzeug läuft.** Beim Kontakt mit dem Sägeblatt besteht Verletzungsgefahr.



**Tragen Sie eine Staubschutzmaske.**



**Tragen Sie eine Schutzbrille.**



**Tragen Sie Gehörschutz.** Die Einwirkung von Lärm kann Hörverlust bewirken.

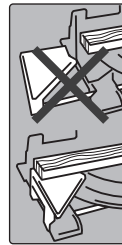
### Symbole und ihre Bedeutung



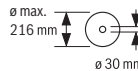
**Gefahrenbereich! Halten Sie möglichst Hände, Finger oder Arme von diesem Bereich fern.**



Beim Sägen von Gehrungswinkeln muss die verstellbare Anschlagsschiene nach außen gezogen werden.



Werkstücke müssen am freien Ende mithilfe der Sägetischverlängerungen unterlegt oder abgestützt werden.



Beachten Sie die Abmessungen des Sägeblatts. Der Lochdurchmesser muss ohne Spiel zur Werkzeugspindel passen.

Falls eine Verwendung von Reduzierstücken notwendig ist, achten Sie darauf, dass die Abmessungen des Reduzierstücks zur Stammblattdicke und zum Lochdurchmesser des Sägeblatts sowie zum Durchmesser der Werkzeugspindel passen. Verwenden Sie möglichst die mit dem Sägeblatt mitgelieferten Reduzierstücke.

Der Sägeblattdurchmesser muss der Angabe auf dem Symbol entsprechen.



**Klemmhebel geschlossen:**  
Der eingestellte vertikale Gehrungswinkel des Werkzeugarms wird gehalten.

**Klemmhebel offen:**  
Es können vertikale Gehrungswinkel eingestellt werden.

## Produkt- und Leistungsbeschreibung



**Lesen Sie alle Sicherheitshinweise und Anweisungen.** Versäumnisse bei der Einhaltung der Sicherheitshinweise und Anweisungen können elektrischen Schlag, Brand und/oder schwere Verletzungen verursachen.

Bitte beachten Sie die Abbildungen im vorderen Teil der Betriebsanleitung.

### Bestimmungsgemäßer Gebrauch

Das Elektrowerkzeug ist bestimmt, als Standgerät Längs- und Querschnitte mit geradem Schnittverlauf in Hart- und Weichholz sowie Span- und Faserplatten auszuführen. Dabei

sind horizontale Gehrungswinkel von  $-52^\circ$  bis  $+60^\circ$  sowie vertikale Gehrungswinkel von  $-2^\circ$  bis  $+47^\circ$  möglich. Bei Verwendung von entsprechenden Sägeblättern ist das Sägen von Aluminiumprofilen und Kunststoff möglich.

### Abgebildete Komponenten

Die Nummerierung der abgebildeten Komponenten bezieht sich auf die Darstellung des Elektrowerkzeuges auf der Grafikseite.

- |   |   |
|---|---|
| <ul style="list-style-type: none"> <li>(1) Zugvorrichtung</li> <li>(2) Spanauswurf</li> <li>(3) Transportgriff</li> <li>(4) Justierschraube des Tiefenanschlages</li> <li>(5) Laserschutzkappe</li> <li>(6) Gleitrolle</li> <li>(7) Einschaltsperre für Ein-/Ausschalter</li> <li>(8) Ein-/Ausschalter</li> <li>(9) Handgriff</li> <li>(10) Schutzhaube</li> <li>(11) Pendelschutzhaube</li> <li>(12) Sägeblatt</li> <li>(13) Säge Tischverlängerung</li> <li>(14) Anschlagsschiene</li> <li>(15) Verstellbare Anschlagsschiene</li> <li>(16) Säge Tisch</li> <li>(17) Klemmhebel der Säge Tischverlängerung</li> <li>(18) Skala für Gehrungswinkel (horizontal)</li> <li>(19) Einlegeplatte</li> <li>(20) Arretierklammer</li> <li>(21) Feststellknopf für beliebige Gehrungswinkel (horizontal)</li> <li>(22) Hebel für Gehrungswinkelvoreinstellung (horizontal)</li> <li>(23) Kippschutz</li> <li>(24) Winkelanzeiger für Gehrungswinkel (horizontal)</li> <li>(25) Einkerbungen für Standard-Gehrungswinkel (horizontal)</li> <li>(26) Bohrungen für Montage</li> <li>(27) Griffmulden</li> <li>(28) Schraubzwinde</li> <li>(29) Anschlag Standard-Gehrungswinkel <math>45^\circ</math>, <math>22,5^\circ</math> und <math>33,9^\circ</math> (vertikal)</li> </ul> | <ul style="list-style-type: none"> <li>(30) Spanabweiser</li> <li>(31) Tiefenanschlag</li> <li>(32) Feststellschraube der Zugvorrichtung</li> <li>(33) Innensechskantschlüssel (5 mm)</li> <li>(34) Bohrungen für Schraubzwinde</li> <li>(35) Längenanschlag<sup>a)</sup></li> <li>(36) Transportsicherung</li> <li>(37) Laser-Warnschild</li> <li>(38) Ein-/Ausschalter für Laser (Schnittlinienkennzeichnung)</li> <li>(39) Klemmhebel für beliebige Gehrungswinkel (vertikal)</li> <li>(40) Skala für Gehrungswinkel (vertikal)</li> <li>(41) Winkelanzeiger für Gehrungswinkel (vertikal)</li> <li>(42) Anschlag für Standard-Gehrungswinkel <math>0^\circ</math> (vertikal)</li> <li>(43) Spindelarretierung</li> <li>(44) Innensechskantschraube für Sägeblattbefestigung</li> <li>(45) Spannflansch</li> <li>(46) Innerer Spannflansch</li> <li>(47) Arretierschraube der verstellbaren Anschlagsschiene</li> <li>(48) Gewindestange</li> <li>(49) Austrittsöffnung Laserstrahlung</li> <li>(50) Arretierschraube des Längenanschlages<sup>a)</sup></li> <li>(51) Klemmschraube des Längenanschlages<sup>a)</sup></li> <li>(52) Schrauben für Einlegeplatte</li> <li>(53) Stellschraube für Laserpositionierung (Parallelität)</li> <li>(54) Schraube für Winkelanzeiger (vertikal)</li> <li>(55) Anschlagsschraube für <math>0^\circ</math>-Gehrungswinkel (vertikal)</li> <li>(56) Anschlagsschraube für <math>45^\circ</math>-Gehrungswinkel (vertikal)</li> <li>(57) Schraube für Winkelanzeiger (horizontal)</li> <li>(58) Stellschrauben der Skala für Gehrungswinkel (horizontal)</li> <li>(59) Klettband</li> <li>(60) Abdeckung der Laserlinse</li> </ul> |
|---|---|

a) **Abgebildetes oder beschriebenes Zubehör gehört nicht zum Standard-Lieferumfang. Das vollständige Zubehör finden Sie in unserem Zubehörprogramm.**

### Technische Daten

Paneelsäge	GCM 8 SJL	GCM 8 SJL	GCM 8 SJL	GCM 8 SJL	GCM 8 SJL
Sachnummer	3 601 M19 161	3 601 M19 1..	3 601 M19 1C1	3 601 M19 1B1 3 601 M19 1B1 3 601 M19 1K1	3 601 M19 141 3 601 M19 1L1

Paneelsäge		GCM 8 SJL	GCM 8 SJL	GCM 8 SJL	GCM 8 SJL	GCM 8 SJL
Nennaufnahmeleistung	W	1250	1600	1250	1400	1600
Leerlaufdrehzahl	min <sup>-1</sup>	5600	5600	5600	5600	5600
Anlaufstrombegrenzung		●	●	●	●	●
Lasertyp	nm	650	650	650	650	650
	mW	<0,39	<0,39	<0,39	<0,39	<0,39
Laserklasse		1M	1M	1M	1M	1M
Divergenz Laserlinie	mrاد (Vollwinkel)	1,0	1,0	1,0	1,0	1,0
Gewicht entsprechend EPTA-Procedure 01:2014	kg	17,3	17,3	17,3	17,3	17,3
Schutzklasse		□/II	□/II	□/II	□/II	□/II
<b>Maße für geeignete Sägeblätter</b>						
Sägeblattdurchmesser	mm	216	216	216	216	216
Stammblattdicke	mm	1,3–1,8	1,3–1,8	1,3–1,8	1,3–1,8	1,3–1,8
max. Schnittbreite	mm	3,3	3,3	3,3	3,3	3,3
Bohrungsdurchmesser	mm	30	30	25,4	25,4	25,4

Die Angaben gelten für eine Nennspannung [U] von 230 V. Bei abweichenden Spannungen und in länderspezifischen Ausführungen können diese Angaben variieren.

Zulässige Werkstückmaße (siehe „Zulässige Werkstückmaße“, Seite 20)

## Geräuschinformation

Geräuschemissionswerte ermittelt entsprechend **EN 62841-3-9**.

Der A-bewertete Geräuschpegel des Elektrowerkzeugs beträgt typischerweise: Schalldruckpegel **99 dB(A)**; Schalleistungspegel **112 dB(A)**. Unsicherheit K=3 dB.

### Gehörschutz tragen!

Der in diesen Anweisungen angegebene Geräuschemissionswert ist entsprechend einem genormten Messverfahren gemessen worden und kann für den Vergleich von Elektrowerkzeugen miteinander verwendet werden. Er eignet sich auch für eine vorläufige Einschätzung der Geräuschemission.

Der angegebene Geräuschemissionswert repräsentiert die hauptsächlichsten Anwendungen des Elektrowerkzeugs. Wenn allerdings das Elektrowerkzeug für andere Anwendungen, mit abweichenden Einsatzwerkzeugen oder ungenügender Wartung eingesetzt wird, kann der Geräuschemissionswert abweichen. Dies kann die Geräuschemission über den gesamten Arbeitszeitraum deutlich erhöhen.

Für eine genaue Abschätzung der Geräuschemissionen sollten auch die Zeiten berücksichtigt werden, in denen das Gerät abgeschaltet ist oder zwar läuft, aber nicht tatsächlich im Einsatz ist. Dies kann die Geräuschemissionen über den gesamten Arbeitszeitraum deutlich reduzieren.

## Montage

- **Vermeiden Sie ein unabsichtliches Starten des Elektrowerkzeugs. Während der Montage und bei allen Arbeiten an dem Elektrowerkzeug darf der Netzstecker nicht an die Stromversorgung angeschlossen sein.**

## Lieferumfang



Beachten Sie dazu die Darstellung des Lieferumfangs am Anfang der Betriebsanleitung.

Prüfen Sie vor der Erstinbetriebnahme des Elektrowerkzeugs, ob alle unten aufgeführten Teile mitgeliefert wurden:

- Paneelsäge mit montiertem Sägeblatt
- Schraubzwinde (**28**)
- Innensechskantschlüssel (**33**)

**Hinweis:** Überprüfen Sie das Elektrowerkzeug auf eventuelle Beschädigungen.

Vor dem weiteren Gebrauch des Elektrowerkzeugs müssen Sie Schutzeinrichtungen oder leicht beschädigte Teile sorgfältig auf ihre einwandfreie und bestimmungsgemäße Funktion untersuchen. Überprüfen Sie, ob die beweglichen Teile einwandfrei funktionieren und nicht klemmen oder ob Teile beschädigt sind. Sämtliche Teile müssen richtig montiert sein und alle Bedingungen erfüllen, um den einwandfreien



Betrieb zu gewährleisten.  
Beschädigte Schutzvorrichtungen und Teile müssen Sie sachgerecht durch eine anerkannte Fachwerkstatt reparieren oder auswechseln lassen.

### Stationäre oder flexible Montage

► **Zur Gewährleistung einer sicheren Handhabung müssen Sie das Elektrowerkzeug vor dem Gebrauch auf einer ebenen und stabilen Arbeitsfläche (z. B. Werkbank) montieren.**

#### Montage auf eine Arbeitsfläche (siehe Bild a1–a2)

– Befestigen Sie das Elektrowerkzeug mit einer geeigneten Schraubverbindung auf der Arbeitsfläche. Dazu dienen die Bohrungen (26).

oder

– Spannen Sie die Gerätefüße des Elektrowerkzeugs mit handelsüblichen Schraubzwingen an der Arbeitsfläche fest.

#### Montage auf einen Bosch-Arbeitstisch

Die GTA-Arbeitstische von Bosch bieten dem Elektrowerkzeug Halt auf jedem Untergrund durch höhenverstellbare Füße. Die Werkstückauflagen der Arbeitstische dienen der Unterstützung langer Werkstücke.

► **Lesen Sie alle dem Arbeitstisch beigefügten Warnhinweise und Anweisungen.** Versäumnisse bei der Einhaltung der Warnhinweise und Anweisungen können elektrischen Schlag, Brand und/oder schwere Verletzungen zur Folge haben.

► **Bauen Sie den Arbeitstisch korrekt auf, bevor Sie das Elektrowerkzeug montieren.** Einwandfreier Aufbau ist wichtig, um das Risiko eines Zusammenbrechens zu verhindern.

– Montieren Sie das Elektrowerkzeug in der Transportstellung auf den Arbeitstisch.

#### Flexible Aufstellung (nicht empfohlen!) (siehe Bild a3)

Sollte es in Ausnahmefällen nicht möglich sein, das Elektrowerkzeug auf eine ebene und stabile Arbeitsfläche zu montieren, können Sie es behelfsmäßig mit Kippschutz aufstellen.

► **Ohne den Kippschutz steht das Elektrowerkzeug nicht sicher und kann besonders beim Sägen von maximalen horizontalen und/oder vertikalen Gehrungswinkeln kippen.**

– Drehen Sie den Kippschutz (23) so weit hinein oder heraus, bis das Elektrowerkzeug gerade auf der Arbeitsfläche steht.

### Staub-/Späneabsaugung

Stäube von Materialien wie bleihaltigem Anstrich, einigen Holzarten, Mineralien und Metall können gesundheitsschädlich sein. Berühren oder Einatmen der Stäube können allergische Reaktionen und/oder Atemwegserkrankungen des Benutzers oder in der Nähe befindlicher Personen hervorrufen. Bestimmte Stäube wie Eichen- oder Buchenstaub gelten als krebserzeugend, besonders in Verbindung mit Zusatzstoffen

zur Holzbehandlung (Chromat, Holzschutzmittel). Asbesthaltiges Material darf nur von Fachleuten bearbeitet werden.

- Benutzen Sie möglichst eine für das Material geeignete Staubabsaugung.
- Sorgen Sie für gute Belüftung des Arbeitsplatzes.
- Es wird empfohlen, eine Atemschutzmaske mit Filterklasse P2 zu tragen.

Beachten Sie in Ihrem Land gültige Vorschriften für die zu bearbeitenden Materialien.

#### ► Vermeiden Sie Staubansammlungen am Arbeitsplatz.

Stäube können sich leicht entzünden.

Die Staub-/Späneabsaugung kann durch Staub, Späne oder durch Bruchstücke des Werkstücks blockiert werden.

- Schalten Sie das Elektrowerkzeug aus und ziehen Sie den Netzstecker aus der Steckdose.
- Warten Sie, bis das Sägeblatt komplett zum Stillstand gekommen ist.
- Ermitteln Sie die Ursache der Blockade und beheben Sie diese.

#### Fremdabsaugung

Zur Absaugung können Sie an den Spanauswurf (2) auch einen Staubsaugerschlauch (Ø 35 mm) anschließen.

- Verbinden Sie den Staubsaugerschlauch mit dem Spanauswurf (2).

Der Staubsauger muss für den zu bearbeitenden Werkstoff geeignet sein.

Verwenden Sie beim Absaugen von besonders gesundheitsgefährdenden, krebserzeugenden oder trockenen Stäuben einen Spezialsauger.

### Sägeblatt wechseln (siehe Bild b1–b4)

► **Ziehen Sie vor allen Arbeiten am Elektrowerkzeug den Netzstecker aus der Steckdose.**

► **Tragen Sie bei der Montage des Sägeblattes Schutzhandschuhe.** Bei der Berührung des Sägeblattes besteht Verletzungsgefahr.

Verwenden Sie nur Sägeblätter, deren maximal zulässige Geschwindigkeit höher ist als die Leerlaufdrehzahl Ihres Elektrowerkzeugs.

Verwenden Sie nur Sägeblätter, die den in dieser Betriebsanleitung angegebenen Kenndaten entsprechen und nach EN 847-1 geprüft und entsprechend gekennzeichnet sind.

Verwenden Sie nur Sägeblätter, die vom Hersteller dieses Elektrowerkzeugs empfohlen wurden und die für das Material, das Sie bearbeiten wollen, geeignet sind. Dies verhindert eine Überhitzung der Sägezähne beim Sägen.

#### Sägeblatt ausbauen

- Bringen Sie das Elektrowerkzeug in Arbeitsstellung.
- Drehen Sie die Innensechskantschraube (44) mit dem Innensechskantschlüssel (33) und drücken Sie gleichzeitig die Spindelarretilierung (43), bis diese einrastet.
- Halten Sie die Spindelarretilierung (43) gedrückt und drehen Sie die Schraube (44) im Uhrzeigersinn heraus (Linksgewinde!).

- Nehmen Sie den Spannflansch (45) ab.
- Schwenken Sie die Pendelschutzhaube (11) bis zum Anschlag nach hinten.
- Halten Sie die Pendelschutzhaube in dieser Position und entnehmen Sie das Sägeblatt (12).
- Führen Sie die Pendelschutzhaube langsam wieder nach unten.

### Sägeblatt einbauen

#### ► Beachten Sie beim Einbau, dass die Schneiderichtung der Zähne (Pfeilrichtung auf dem Sägeblatt) mit der Pfeilrichtung auf der Schutzhaube übereinstimmt!

Falls erforderlich, reinigen Sie vor dem Einbau alle zu montierenden Teile.

- Schwenken Sie die Pendelschutzhaube (11) bis zum Anschlag nach hinten und halten Sie sie in dieser Position.
- Setzen Sie das neue Sägeblatt auf den inneren Spannflansch (46).
- Führen Sie die Pendelschutzhaube langsam wieder nach unten.
- Setzen Sie den Spannflansch (45) und die Schraube (44) auf. Drücken Sie die Spindelarretierung (43), bis diese einrastet, und ziehen Sie die Schraube gegen den Uhrzeigersinn fest.

## Betrieb

#### ► Ziehen Sie vor allen Arbeiten am Elektrowerkzeug den Netzstecker aus der Steckdose.

### Transportsicherung (siehe Bild A)

Die Transportsicherung (36) ermöglicht Ihnen eine leichtere Handhabung des Elektrowerkzeugs beim Transport zu verschiedenen Einsatzorten.

Beim Sägen von horizontalen und/oder vertikalen Gehrungswinkeln müssen Sie je nach Schnittrichtung die linke oder rechte verstellbare Anschlagsschiene (15) nach außen ziehen bzw. ganz entfernen.

vertikaler Gehrungswinkel	horizontaler Gehrungswinkel	
-2° - 47° (links)	≤ 44° (links)	- <b>Lösen</b> Sie die Arretierschraube (47). - Ziehen Sie die linke verstellbare Anschlagsschiene (15) ganz nach außen.
-2° - 47° (links)	≥ 45° (links)	- <b>Lösen</b> Sie die Arretierschraube (47). - Ziehen Sie die linke verstellbare Anschlagsschiene (15) ganz nach außen. - Heben Sie die verstellbare Anschlagsschiene nach oben weg. - <b>Entfernen</b> Sie die Arretierschraube (47).
-2° - 47° (links)	≤ 44° (rechts)	- <b>Lösen</b> Sie die Arretierschraube (47). - Ziehen Sie die rechte verstellbare Anschlagsschiene (15) ganz nach außen.
-2° - 47° (links)	≥ 45° (rechts)	- <b>Lösen</b> Sie die Arretierschraube (47). - Ziehen Sie die rechte verstellbare Anschlagsschiene (15) ganz nach außen. - Heben Sie die verstellbare Anschlagsschiene nach oben weg. - <b>Entfernen</b> Sie die Arretierschraube (47).

### Werkstück befestigen (siehe Bild E)

Zur Gewährleistung einer optimalen Arbeitssicherheit müssen Sie das Werkstück immer festspannen.

### Elektrowerkzeug entsichern (Arbeitsstellung)

- Drücken Sie den Werkzeugarm am Handgriff (9) etwas nach unten, um die Transportsicherung (36) zu entlasten.
- Ziehen Sie die Transportsicherung (36) ganz nach außen.
- Führen Sie den Werkzeugarm langsam nach oben.

### Elektrowerkzeug sichern (Transportstellung)

- Lösen Sie die Feststellschraube (32), falls diese die Zugvorrichtung (1) klemmt. Ziehen Sie den Werkzeugarm ganz nach vorn und ziehen Sie zum Arretieren der Zugvorrichtung die Feststellschraube wieder an.
- Schrauben Sie die Justierschraube (4) ganz nach oben.
- Ziehen Sie zum Arretieren des Sägebretts (16) den Feststellknopf (21) an.
- Schwenken Sie den Werkzeugarm am Handgriff (9) so weit nach unten, bis sich die Transportsicherung (36) ganz nach innen drücken lässt.

Der Werkzeugarm ist jetzt zum Transport sicher arretiert.

### Arbeitsvorbereitung

#### Sägebrett verlängern (siehe Bild B)

Lange Werkstücke müssen am freien Ende unterlegt oder abgestützt werden.

Der Sägebrett kann mithilfe der Sägebrettverlängerungen (13) nach links und rechts vergrößert werden.

- Klappen Sie den Klemmhebel (17) nach oben.
- Ziehen Sie die Sägebrettverlängerung (13) bis zur gewünschten Länge nach außen.
- Zur Fixierung der Sägebrettverlängerung drücken Sie den Klemmhebel (17) wieder nach unten.

#### Anschlagsschiene verschieben (siehe Bilder C-D)

Bearbeiten Sie keine Werkstücke, die zu klein zum Festspannen sind.

- Drücken Sie das Werkstück fest gegen die Anschlagschienen (15) und (14).
- Stecken Sie die mitgelieferte Schraubzwinge (28) in eine der dafür vorgesehenen Bohrungen (34).
- Passen Sie die Gewindestange (48) der Schraubzwinge der Werkstückhöhe an.
- Ziehen Sie die Gewindestange (48) fest an und fixieren Sie somit das Werkstück.

### Horizontale und vertikale Gehrungswinkel einstellen

Zur Gewährleistung präziser Schnitte müssen Sie nach intensivem Gebrauch die Grundeinstellungen des Elektrowerkzeugs überprüfen und gegebenenfalls einstellen. Dazu benötigen Sie Erfahrung und entsprechendes Spezialwerkzeug.

Eine Bosch-Kundendienststelle führt diese Arbeit schnell und zuverlässig aus.

- **Ziehen Sie den Feststellknopf (21) und den Klemmhebel (39) vor dem Sägen immer fest an.** Das Sägeblatt kann sich sonst im Werkstück verkanten.

**Hinweis für horizontale Gehrungswinkel > 45° einstellen:** Ziehen Sie **vor dem Einstellen** des Gehrungswinkels die Sägeischverlängerung (13) und die verstellbare Anschlagsschiene (15) ganz nach außen.

#### Horizontale Standard-Gehrungswinkel einstellen (siehe Bild F)

**Zum schnellen und präzisen Einstellen von oft verwendeten horizontalen Gehrungswinkeln** sind am Säge Tisch Einkerbungen (25) vorgesehen:

links	rechts
0°	
45°; 31,6°; 22,5°; 15°	15°; 22,5°; 31,6°; 45°; 60°

- Lösen Sie den Feststellknopf (21), falls dieser angezogen ist.
- Ziehen Sie den Hebel (22) und drehen Sie den Säge Tisch (16) bis zur gewünschten Einkerbung nach links oder rechts.
- Lassen Sie den Hebel wieder los. Der Hebel muss spürbar in die Einkerbung einrasten.
- Ziehen Sie den Feststellknopf (21) wieder an.

#### Beliebige horizontale Gehrungswinkel einstellen (siehe Bild G)

Der horizontale Gehrungswinkel kann in einem Bereich von 52° (linksseitig) bis 60° (rechtsseitig) eingestellt werden.

- Lösen Sie den Feststellknopf (21), falls dieser angezogen ist.
- Ziehen Sie den Hebel (22) und drücken Sie gleichzeitig die Arretierklammer (20), bis diese in der dafür vorgesehenen Nut einrastet. Dadurch wird der Säge Tisch frei beweglich.
- Drehen Sie den Säge Tisch (16) am Feststellknopf nach links oder rechts, bis der Winkelanzeiger (24) den gewünschten horizontalen Gehrungswinkel anzeigt.

- Ziehen Sie den Feststellknopf (21) wieder an.
- Um den Hebel (22) wieder zu lösen (zum Einstellen von horizontalen Standard-Gehrungswinkeln), ziehen Sie den Hebel nach oben. Die Arretierklammer (20) springt in ihre ursprüngliche Position zurück und der Hebel (22) kann wieder in die Einkerbungen (25) einrasten.

#### Vertikale Standard-Gehrungswinkel einstellen (siehe Bild H)

Zum schnellen und präzisen Einstellen von oft verwendeten vertikalen Gehrungswinkeln sind Anschläge für die Winkel 0°, 45°, 22,5° und 33,9° vorgesehen.

- Lösen Sie den Klemmhebel (39).
- Stellen Sie die Anschläge (29) oder (42) wie folgt ein:

vertikaler Gehrungswinkel	Anschlag	Einstellung
0°	(42)	Anschlag ganz nach hinten schieben
45°	(29)	Anschlag ganz nach vorn drehen
22,5°	(29)	Anschlag in die Mitte drehen
33,9°	(29)	Anschlag nach hinten drehen

- Schwenken Sie den Werkzeugarm am Handgriff (9) in die gewünschte Position.
- Ziehen Sie den Klemmhebel (39) wieder fest.

#### Beliebige vertikale Gehrungswinkel einstellen

Der vertikale Gehrungswinkel kann in einem Bereich von -2° bis +47° eingestellt werden.

- Lösen Sie den Klemmhebel (39).
- Drehen Sie den Anschlag (29) ganz nach hinten und ziehen Sie den Anschlag (42) ganz nach vorn. Damit steht der komplette Schwenkbereich zur Verfügung.
- Schwenken Sie den Werkzeugarm am Handgriff (9) nach links oder rechts, bis der Winkelanzeiger (41) den gewünschten vertikalen Gehrungswinkel anzeigt.
- Halten Sie den Werkzeugarm in dieser Stellung fest und ziehen Sie den Klemmhebel (39) wieder fest.

#### Inbetriebnahme

- **Beachten Sie die Netzspannung! Die Spannung der Stromquelle muss mit den Angaben auf dem Typenschild des Elektrowerkzeuges übereinstimmen. Mit 230 V gekennzeichnete Elektrowerkzeuge können auch an 220 V betrieben werden.**

#### Einschalten (siehe Bild I)

- Zum **Einschalten** des Elektrowerkzeuges schieben Sie **zuerst** die Einschaltsperre (7) zur Mitte und drücken **anschließend** den Ein-/Ausschalter (8) und halten ihn gedrückt.

**Hinweis:** Aus Sicherheitsgründen kann der Ein-/Ausschalter (8) nicht arretiert werden, sondern muss während des Betriebes ständig gedrückt bleiben.

### Ausschalten

- Zum **Ausschalten** lassen Sie den Ein-/Ausschalter **(8)** los.

### Anlaufstrombegrenzung

Die elektronische Anlaufstrombegrenzung begrenzt die Leistung beim Einschalten des Elektrowerkzeuges und ermöglicht den Betrieb an einer 16-A-Sicherung.

**Hinweis:** Läuft das Elektrowerkzeug sofort nach dem Einschalten mit voller Drehzahl, ist die Anlaufstrombegrenzung ausgefallen. Das Elektrowerkzeug muss umgehend an den Kundendienst geschickt werden.

### Sägen

#### Allgemeine Sägehinweise

- ▶ **Ziehen Sie den Feststellknopf (21) und den Klemmhebel (39) vor dem Sägen immer fest an.** Das Sägeblatt kann sich sonst im Werkstück verkanten.
- ▶ **Bei allen Schnitten müssen Sie zuerst sicherstellen, dass das Sägeblatt zu keiner Zeit die Anschlagsschiene, Schraubzwingen oder sonstige Geräteteile berühren kann. Entfernen Sie eventuell montierte Hilfsanschläge oder passen Sie sie entsprechend an.**

Schützen Sie das Sägeblatt vor Schlag und Stoß. Setzen Sie das Sägeblatt keinem seitlichen Druck aus.

Sägen Sie nur Werkstoffe, die im bestimmungsgemäßen Gebrauch zugelassen sind.

Bearbeiten Sie keine verzogenen Werkstücke. Das Werkstück muss immer eine gerade Kante zum Anlegen an die Anschlagsschiene haben.

Lange und schwere Werkstücke müssen am freien Ende unterlegt oder abgestützt werden.

Stellen Sie sicher, dass die Pendelschutzhaube ordnungsgemäß funktioniert und sich frei bewegen kann. Beim Führen des Werkzeugarms nach unten muss sich die Pendelschutzhaube öffnen. Beim Führen des Werkzeugarms nach oben muss sich die Pendelschutzhaube über dem Sägeblatt wieder schließen und in der obersten Position des Werkzeugarms arretieren.

#### Position des Bedieners (siehe Bild J)

- ▶ **Stellen Sie sich nicht in einer Linie mit dem Sägeblatt vor das Elektrowerkzeug, sondern immer seitlich versetzt vom Sägeblatt.** Damit ist Ihr Körper vor einem möglichen Rückschlag geschützt.
- Halten Sie Hände, Finger und Arme vom rotierenden Sägeblatt fern.
- Überkreuzen Sie Ihre Hände nicht vor dem Werkzeugarm.

#### Sägen mit Zugbewegung

- Für Schnitte mithilfe der Zugvorrichtung **(1)** (breite Werkstücke) lösen Sie die Feststellschraube **(32)**, falls diese angezogen ist.
- Bei Bedarf stellen Sie den gewünschten horizontalen und/oder vertikalen Gehrungswinkel ein.
- Drücken Sie das Werkstück fest gegen die Anschlagsschienen **(14)** und **(15)**.

- Spannen Sie das Werkstück entsprechend den Abmessungen fest.
- Ziehen Sie den Werkzeugarm so weit von der Anschlagsschiene **(14)** weg, bis das Sägeblatt vor dem Werkstück ist.
- Schalten Sie das Elektrowerkzeug ein.
- Führen Sie den Werkzeugarm mit dem Handgriff **(9)** langsam nach unten.
- Drücken Sie nun den Werkzeugarm in Richtung Anschlagsschienen **(14)** und **(15)** und sägen Sie das Werkstück mit gleichmäßigem Vorschub durch.
- Schalten Sie das Elektrowerkzeug aus und warten Sie, bis das Sägeblatt komplett zum Stillstand gekommen ist.
- Führen Sie den Werkzeugarm langsam nach oben.

#### Sägen ohne Zugbewegung (Kappen) (siehe Bild K)

- Für Schnitte ohne Zugbewegung (kleine Werkstücke) lösen Sie die Feststellschraube **(32)**, falls diese angezogen ist. Schieben Sie den Werkzeugarm bis zum Anschlag in Richtung Anschlagsschiene **(14)** und ziehen Sie die Feststellschraube **(32)** wieder an.
- Bei Bedarf stellen Sie den gewünschten horizontalen und/oder vertikalen Gehrungswinkel ein.
- Drücken Sie das Werkstück fest gegen die Anschlagsschienen **(14)** und **(15)**.
- Spannen Sie das Werkstück entsprechend den Abmessungen fest.
- Schalten Sie das Elektrowerkzeug ein.
- Führen Sie den Werkzeugarm mit dem Handgriff **(9)** langsam nach unten.
- Sägen Sie das Werkstück mit gleichmäßigem Vorschub durch.
- Schalten Sie das Elektrowerkzeug aus und warten Sie, bis das Sägeblatt komplett zum Stillstand gekommen ist.
- Führen Sie den Werkzeugarm langsam nach oben.

### Arbeitshinweise

#### Schnittlinie kennzeichnen (siehe Bild L)

Ein Laserstrahl zeigt Ihnen die Schnittlinie des Sägeblatts an. Dadurch können Sie das Werkstück zum Sägen exakt positionieren, ohne die Pendelschutzhaube zu öffnen.

- Schalten Sie dazu den Laserstrahl mit dem Schalter **(38)** ein.
- Richten Sie Ihre Markierung auf dem Werkstück an der rechten Kante der Laserlinie aus.

**Hinweis:** Prüfen Sie vor dem Sägen, ob die Schnittlinie noch korrekt angezeigt wird. Der Laserstrahl kann sich z.B. durch die Vibrationen bei intensivem Gebrauch verstellen.

#### Zulässige Werkstückmaße

Maximale Werkstücke:

Horizontaler Gehrungswinkel	Vertikaler Gehrungswinkel	Höhe x Breite [mm]
0°	0°	70 x 312
45° (rechts/links)	0°	70 x 225

Horizontaler Geh- rungswinkel	Vertikaler Geh- rungswinkel	Höhe x Breite [mm]
0°	45°	45 x 312
45° (links)	45°	45 x 225
45° (rechts)	45°	45 x 225

**Minimale** Werkstücke (= alle Werkstücke, die mit der mitgelieferten Schraubzwinde **(28)** links oder rechts vom Sägeblatt festgespannt werden können): 100 x 40 mm (Länge x Breite)

**Maximale Schnitttiefe** (0°/0°): 70 mm

#### Tiefenanschlag einstellen (Nut sägen) (siehe Bild M)

Der Tiefenanschlag muss verstellt werden, wenn Sie eine Nut sägen wollen.

- Schwenken Sie den Tiefenanschlag **(31)** nach außen.
- Schwenken Sie den Werkzeugarm am Handgriff **(9)** in die gewünschte Position.
- Verdrehen Sie die Justierschraube **(4)**, bis das Schraubende den Tiefenanschlag **(31)** berührt.
- Führen Sie den Werkzeugarm langsam nach oben.

#### Gleich lange Werkstücke sägen (siehe Bild N)

Zum einfachen Sägen von gleich langen Werkstücken können Sie den Längenanschlag **(35)** (Zubehör) verwenden.

Sie können den Längenanschlag an beide Seiten der Säge-  
tschverlängerung **(13)** montieren.

- Lösen Sie die Arretierschraube **(50)** und klappen Sie den Längenanschlag **(35)** über die Klemmschraube **(51)**.
- Ziehen Sie die Arretierschraube **(50)** wieder fest.
- Stellen Sie die Säge-  
tschverlängerung **(13)** auf die gewünschte Länge ein.

#### Sonderwerkstücke

Beim Sägen von gebogenen oder runden Werkstücken müssen Sie diese besonders gegen Verrutschen sichern. An der Schnittlinie darf kein Spalt zwischen Werkstück, Anschlag-  
schiene und Säge-  
tsch entstehen.

Falls erforderlich, müssen Sie spezielle Halterungen anfertigen.

#### Einlegeplatten auswechseln (siehe Bild O)

Die roten Einlegeplatten **(19)** können nach längerem Gebrauch des Elektrowerkzeugs verschleifen.

Wechseln Sie defekte Einlegeplatten aus.

- Bringen Sie das Elektrowerkzeug in Arbeitsstellung.
- Schrauben Sie die Schrauben **(52)** mit einem Innensechskantschlüssel (4 mm) heraus und entnehmen Sie die alten Einlegeplatten.
- Legen Sie die neue rechte Einlegeplatte ein.
- Schrauben Sie die Einlegeplatte mit den Schrauben **(52)** möglichst weit rechts an, sodass auf der ganzen Länge der möglichen Zugbewegung das Sägeblatt nicht mit der Einlegeplatte in Berührung kommt.
- Wiederholen Sie die Arbeitsschritte analog für die neue linke Einlegeplatte.

## Grundeinstellungen prüfen und einstellen

Zur Gewährleistung präziser Schnitte müssen Sie nach intensivem Gebrauch die Grundeinstellungen des Elektrowerkzeugs überprüfen und gegebenenfalls einstellen.

Dazu benötigen Sie Erfahrung und entsprechendes Spezialwerkzeug.

Eine Bosch-Kundendienststelle führt diese Arbeit schnell und zuverlässig aus.

#### Laser justieren

**Hinweis:** Zum Testen der Laserfunktion muss das Elektrowerkzeug an die Stromversorgung angeschlossen sein.

► **Betätigen Sie während des Justierens des Lasers (z.B. beim Bewegen des Werkzeugarms) niemals den Ein-/Ausschalter.** Ein unabsichtliches Starten des Elektrowerkzeugs kann zu Verletzungen führen.

- Bringen Sie das Elektrowerkzeug in Arbeitsstellung.
- Drehen Sie den Säge-  
tsch **(16)** bis zur Einkerbung **(25)** für 0°. Der Hebel **(22)** muss spürbar in die Einkerbung einrasten.

#### Überprüfen (siehe Bild P1)

- Zeichnen Sie auf ein Werkstück eine gerade Schnittlinie.
- Führen Sie den Werkzeugarm mit dem Handgriff **(9)** langsam nach unten.
- Richten Sie das Werkstück so aus, dass die Zähne des Säge-  
tschs mit der Schnittlinie fluchten.
- Halten Sie das Werkstück in dieser Position fest und führen Sie den Werkzeugarm langsam wieder nach oben.
- Spannen Sie das Werkstück fest.
- Schalten Sie den Laserstrahl mit dem Schalter **(38)** ein.

Der Laserstrahl muss auf der gesamten Länge mit der Schnittlinie auf dem Werkstück bündig sein, auch wenn der Werkzeugarm nach unten geführt wird.

#### Einstellen (siehe Bild P2)

- Drehen Sie die Stellschraube **(53)** mit einem geeigneten Schraubendreher, bis der Laserstrahl auf der gesamten Länge mit der Schnittlinie auf dem Werkstück bündig ist.

Eine Drehung gegen den Uhrzeigersinn bewegt den Laserstrahl von links nach rechts, eine Drehung im Uhrzeigersinn bewegt den Laserstrahl von rechts nach links.

#### Vertikalen Standard-Gehrungswinkel 0° einstellen

- Bringen Sie das Elektrowerkzeug in Transportstellung.
- Drehen Sie den Säge-  
tsch **(16)** bis zur Einkerbung **(25)** für 0°. Der Hebel **(22)** muss spürbar in die Einkerbung einrasten.

#### Überprüfen (siehe Bild Q1)

- Stellen Sie eine Winkellehre auf 90° ein und stellen Sie sie auf den Säge-  
tsch **(16)**.

Der Schenkel der Winkellehre muss mit dem Sägeblatt **(12)** auf der ganzen Länge bündig sein.

#### Einstellen (siehe Bild Q2)

- Lösen Sie den Klemmhebel **(39)**.
- Schieben Sie den Anschlag **(42)** ganz nach hinten.

- Lösen Sie die Kontermutter der Anschlagsschraube (55) mit einem handelsüblichen Ring- oder Gabelschlüssel (10 mm).
- Drehen Sie die Anschlagsschraube so weit ein oder heraus, bis der Schenkel der Winkellehre mit dem Sägeblatt auf der ganzen Länge bündig ist.
- Ziehen Sie den Klemmhebel (39) wieder fest.
- Danach ziehen Sie die Kontermutter der Anschlagsschraube (55) wieder fest.

Falls der Winkelanzeiger (41) nach dem Einstellen nicht in einer Linie mit der 0°-Marke der Skala (40) ist, lösen Sie die Schraube (54) mit einem handelsüblichen Kreuzschlitzschraubendreher und richten den Winkelanzeiger entlang der 0°-Marke aus.

#### Vertikalen Standard-Gehrungswinkel 45° (rechts) einstellen

- Bringen Sie das Elektrowerkzeug in Arbeitsstellung.
- Drehen Sie den Säge Tisch (16) bis zur Einkerbung (25) für 0°. Der Hebel (22) muss spürbar in die Einkerbung einrasten.
- Drehen Sie den Anschlag (29) ganz nach vorn.
- Lösen Sie den Klemmhebel (39).
- Schwenken Sie den Werkzeugarm am Handgriff (9) nach links, bis die Anschlagsschraube (56) auf dem Anschlag (29) aufliegt.

#### Überprüfen (siehe Bild R1)

- Stellen Sie eine Winkellehre auf 45° ein und stellen Sie sie auf den Säge Tisch (16).

Der Schenkel der Winkellehre muss mit dem Sägeblatt (12) auf der ganzen Länge bündig sein.

#### Einstellen (siehe Bild R2)

- Lösen Sie die Kontermutter der Anschlagsschraube (56) mit einem handelsüblichen Ring- oder Gabelschlüssel (10 mm).
- Drehen Sie die Anschlagsschraube so weit ein oder heraus, bis der Schenkel der Winkellehre mit dem Sägeblatt auf der ganzen Länge bündig ist.
- Ziehen Sie den Klemmhebel (39) wieder fest.
- Danach ziehen Sie die Kontermutter der Anschlagsschraube (56) wieder fest.

Falls der Winkelanzeiger (41) nach dem Einstellen nicht in einer Linie mit der 45°-Marke der Skala (40) ist, überprüfen Sie zuerst noch einmal die 0°-Einstellung für den vertikalen Gehrungswinkel und den Winkelanzeiger. Dann wiederholen Sie die Einstellung des vertikalen 45°-Gehrungswinkels.

#### Skala für horizontale Gehrungswinkel ausrichten

- Bringen Sie das Elektrowerkzeug in Arbeitsstellung.
- Drehen Sie den Säge Tisch (16) bis zur Einkerbung (25) für 0°. Der Hebel (22) muss spürbar in die Einkerbung einrasten.

#### Überprüfen (siehe Bild S1)

- Stellen Sie eine Winkellehre auf 90° ein und legen Sie sie zwischen Anschlagsschiene (14) und Sägeblatt (12) auf den Säge Tisch (16).

Der Schenkel der Winkellehre muss mit dem Sägeblatt (12) auf der ganzen Länge bündig sein.

#### Einstellen: (siehe Bild S2)

- Lösen Sie alle vier Stellschrauben (58) mit einem Kreuzschlitzschraubendreher und verdrehen Sie den Säge Tisch (16) zusammen mit der Skala (18), bis der Schenkel der Winkellehre mit dem Sägeblatt auf der ganzen Länge bündig ist.
- Ziehen Sie die Schrauben wieder fest.

Falls der Winkelanzeiger (24) nach dem Einstellen nicht in einer Linie mit der 0°-Marke der Skala (18) ist, lösen Sie die Schraube (57) mit einem Kreuzschlitzschraubendreher und richten den Winkelanzeiger entlang der 0°-Marke aus.

#### Transport (siehe Bild T)

Vor einem Transport des Elektrowerkzeugs müssen Sie folgende Schritte durchführen:

- Lösen Sie die Feststellschraube (32), falls diese angezogen ist. Ziehen Sie den Werkzeugarm ganz nach vorn und ziehen Sie die Feststellschraube wieder fest.
- Stellen Sie sicher, dass der Tiefenanschlag (31) ganz nach innen gedrückt ist und die Justierschraube (4) beim Bewegen des Werkzeugarms ohne den Tiefenanschlag zu berühren durch die Aussparung passt.
- Bringen Sie das Elektrowerkzeug in Transportstellung.
- Entfernen Sie alle Zubehörteile, die nicht fest an dem Elektrowerkzeug montiert werden können. Legen Sie unbenutzte Sägeblätter zum Transport, wenn möglich, in einen geschlossenen Behälter.
- Binden Sie das Netzkabel mit dem Klettband (59) zusammen.
- Tragen Sie das Elektrowerkzeug am Transportgriff (3) oder greifen Sie in die Griffmulden (27) seitlich am Säge Tisch.

► **Verwenden Sie beim Transportieren des Elektrowerkzeugs nur die Transportvorrichtungen und niemals die Schutzvorrichtungen.**

## Wartung und Service

### Wartung und Reinigung

- **Ziehen Sie vor allen Arbeiten am Elektrowerkzeug den Netzstecker aus der Steckdose.**
- **Halten Sie das Elektrowerkzeug und die Lüftungsschlitze sauber, um gut und sicher zu arbeiten.**

Wenn ein Ersatz der Anschlussleitung erforderlich ist, dann ist dies von **Bosch** oder einer autorisierten Kundendienststelle für **Bosch**-Elektrowerkzeuge auszuführen, um Sicherheitsgefährdungen zu vermeiden.

Die Pendelschutzhaube muss sich immer frei bewegen und selbstständig schließen können. Halten Sie deshalb den Bereich um die Pendelschutzhaube stets sauber.

Entfernen Sie nach jedem Arbeitsgang Staub und Späne durch Ausblasen mit Druckluft oder mit einem Pinsel.

Reinigen Sie regelmäßig die Gleitrolle (6).

Zum Reinigen der Lasereinheit drehen Sie die Laserabdeckung (60) nach außen und entfernen Sie den Staub mit einem Pinsel (siehe Bild U).

## Zubehör

	Sachnummer
Schraubzwinde	1 609 B04 224
Einlegeplatten	1 609 B03 717
Staubbeutel	1 609 B05 010
Längenanschlag	1 609 B02 365
Arretierschraube Längenanschlag	1 609 B00 263

### Sägeblätter für Holz und Plattenmaterialien, Paneele und Leisten

Sägeblatt 216 x 30 mm, 48 Zähne	2 608 640 641
---------------------------------	---------------

### Sägeblätter für Kunststoff und Nichteisenmetalle

Sägeblatt 216 x 30 mm, 80 Zähne	2 608 640 447
---------------------------------	---------------

Sägeblatt 216 x 25,4 mm, 80 Zähne	2 608 642 993
-----------------------------------	---------------

### Sägeblätter für alle Laminatfußbodenarten

Sägeblatt 216 x 30 mm, 60 Zähne	2 608 642 133
---------------------------------	---------------

Sägeblatt 216 x 25,4 mm, 60 Zähne	2 608 642 995
-----------------------------------	---------------

## Kundendienst und Anwendungsberatung

Der Kundendienst beantwortet Ihre Fragen zu Reparatur und Wartung Ihres Produkts sowie zu Ersatzteilen. Explosionszeichnungen und Informationen zu Ersatzteilen finden Sie auch unter: **www.bosch-pt.com**

Das Bosch-Anwendungsberatungs-Team hilft Ihnen gerne bei Fragen zu unseren Produkten und deren Zubehör.

Geben Sie bei allen Rückfragen und Ersatzteilbestellungen bitte unbedingt die 10-stellige Sachnummer laut Typenschild des Produkts an.

### Deutschland

Robert Bosch Power Tools GmbH  
Servicezentrum Elektrowerkzeuge  
Zur Luhne 2

37589 Kalefeld – Willershausen

Kundendienst: Tel.: (0711) 40040460

E-Mail: Servicezentrum.Elektrowerkzeuge@de.bosch.com

Unter [www.bosch-pt.de](http://www.bosch-pt.de) können Sie online Ersatzteile bestellen oder Reparaturen anmelden.

Anwendungsberatung:

Tel.: (0711) 40040460

Fax: (0711) 40040462

E-Mail: [kundenberatung\\_ew@de.bosch.com](mailto:kundenberatung_ew@de.bosch.com)

### Weitere Serviceadressen finden Sie unter:

[www.bosch-pt.com/serviceaddresses](http://www.bosch-pt.com/serviceaddresses)

## Entsorgung

Elektrowerkzeuge, Zubehör und Verpackungen sollen einer umweltgerechten Wiederverwertung zugeführt werden.



Werfen Sie Elektrowerkzeuge nicht in den Hausmüll!

### Nur für EU-Länder:

Gemäß der Europäischen Richtlinie 2012/19/EU über Elektro- und Elektronik-Altgeräte und ihrer Umsetzung in nationales Recht müssen nicht mehr gebrauchsfähige Elektrowerkzeuge getrennt gesammelt und einer umweltgerechten Wiederverwertung zugeführt werden.

## English

## Safety Instructions

### General Power Tool Safety Warnings

**WARNING** Read all safety warnings, instructions, illustrations and specifications provided with this power tool. Failure to follow all instructions listed below may result in electric shock, fire and/or serious injury.

#### Save all warnings and instructions for future reference.

The term "power tool" in the warnings refers to your mains-operated (corded) power tool or battery-operated (cordless) power tool.

#### Work area safety

- ▶ **Keep work area clean and well lit.** Cluttered or dark areas invite accidents.
- ▶ **Do not operate power tools in explosive atmospheres, such as in the presence of flammable liquids, gases or dust.** Power tools create sparks which may ignite the dust or fumes.
- ▶ **Keep children and bystanders away while operating a power tool.** Distractions can cause you to lose control.

#### Electrical safety

- ▶ **Power tool plugs must match the outlet. Never modify the plug in any way. Do not use any adapter plugs with earthed (grounded) power tools.** Unmodified plugs and matching outlets will reduce risk of electric shock.
- ▶ **Avoid body contact with earthed or grounded surfaces, such as pipes, radiators, ranges and refrigerators.** There is an increased risk of electric shock if your body is earthed or grounded.
- ▶ **Do not expose power tools to rain or wet conditions.** Water entering a power tool will increase the risk of electric shock.
- ▶ **Do not abuse the cord. Never use the cord for carrying, pulling or unplugging the power tool. Keep cord away from heat, oil, sharp edges or moving parts.** Damaged or entangled cords increase the risk of electric shock.

- ▶ **When operating a power tool outdoors, use an extension cord suitable for outdoor use.** Use of a cord suitable for outdoor use reduces the risk of electric shock.
- ▶ **If operating a power tool in a damp location is unavoidable, use a residual current device (RCD) protected supply.** Use of an RCD reduces the risk of electric shock.

#### Personal safety

- ▶ **Stay alert, watch what you are doing and use common sense when operating a power tool. Do not use a power tool while you are tired or under the influence of drugs, alcohol or medication.** A moment of inattention while operating power tools may result in serious personal injury.
- ▶ **Use personal protective equipment. Always wear eye protection.** Protective equipment such as a dust mask, non-skid safety shoes, hard hat or hearing protection used for appropriate conditions will reduce personal injuries.
- ▶ **Prevent unintentional starting. Ensure the switch is in the off-position before connecting to power source and/or battery pack, picking up or carrying the tool.** Carrying power tools with your finger on the switch or energising power tools that have the switch on invites accidents.
- ▶ **Remove any adjusting key or wrench before turning the power tool on.** A wrench or a key left attached to a rotating part of the power tool may result in personal injury.
- ▶ **Do not overreach. Keep proper footing and balance at all times.** This enables better control of the power tool in unexpected situations.
- ▶ **Dress properly. Do not wear loose clothing or jewellery. Keep your hair and clothing away from moving parts.** Loose clothes, jewellery or long hair can be caught in moving parts.
- ▶ **If devices are provided for the connection of dust extraction and collection facilities, ensure these are connected and properly used.** Use of dust collection can reduce dust-related hazards.
- ▶ **Do not let familiarity gained from frequent use of tools allow you to become complacent and ignore tool safety principles.** A careless action can cause severe injury within a fraction of a second.

#### Power tool use and care

- ▶ **Do not force the power tool. Use the correct power tool for your application.** The correct power tool will do the job better and safer at the rate for which it was designed.
- ▶ **Do not use the power tool if the switch does not turn it on and off.** Any power tool that cannot be controlled with the switch is dangerous and must be repaired.
- ▶ **Disconnect the plug from the power source and/or remove the battery pack, if detachable, from the power tool before making any adjustments, changing ac-**

**cessories, or storing power tools.** Such preventive safety measures reduce the risk of starting the power tool accidentally.

- ▶ **Store idle power tools out of the reach of children and do not allow persons unfamiliar with the power tool or these instructions to operate the power tool.** Power tools are dangerous in the hands of untrained users.
- ▶ **Maintain power tools and accessories. Check for misalignment or binding of moving parts, breakage of parts and any other condition that may affect the power tool's operation. If damaged, have the power tool repaired before use.** Many accidents are caused by poorly maintained power tools.
- ▶ **Keep cutting tools sharp and clean.** Properly maintained cutting tools with sharp cutting edges are less likely to bind and are easier to control.
- ▶ **Use the power tool, accessories and tool bits etc. in accordance with these instructions, taking into account the working conditions and the work to be performed.** Use of the power tool for operations different from those intended could result in a hazardous situation.
- ▶ **Keep handles and grasping surfaces dry, clean and free from oil and grease.** Slippery handles and grasping surfaces do not allow for safe handling and control of the tool in unexpected situations.

#### Service

- ▶ **Have your power tool serviced by a qualified repair person using only identical replacement parts.** This will ensure that the safety of the power tool is maintained.

#### Safety Warnings for Mitre Saws

- ▶ **Mitre saws are intended to cut wood or wood-like products, they cannot be used with abrasive cut-off wheels for cutting ferrous material such as bars, rods, studs, etc.** Abrasive dust causes moving parts such as the lower guard to jam. Sparks from abrasive cutting will burn the lower guard, the kerf insert and other plastic parts.
- ▶ **Use clamps to support the workpiece whenever possible. If supporting the workpiece by hand, you must always keep your hand at least 100 mm from either side of the saw blade. Do not use this saw to cut pieces that are too small to be securely clamped or held by hand.** If your hand is placed too close to the saw blade, there is an increased risk of injury from blade contact.
- ▶ **The workpiece must be stationary and clamped or held against both the fence and the table. Do not feed the workpiece into the blade or cut "freehand" in any way.** Unrestrained or moving workpieces could be thrown at high speeds, causing injury.
- ▶ **Push the saw through the workpiece. Do not pull the saw through the workpiece. To make a cut, raise the saw head and pull it out over the workpiece without cutting, start the motor, press the saw head down and push the saw through the workpiece.** Cutting on the pull stroke is likely to cause the saw blade to climb on top



of the workpiece and violently throw the blade assembly towards the operator.

- ▶ **Never cross your hand over the intended line of cutting either in front or behind the saw blade.** Supporting the workpiece “cross handed” i.e. holding the workpiece to the right of the saw blade with your left hand or vice versa is very dangerous.
- ▶ **Do not reach behind the fence with either hand closer than 100 mm from either side of the saw blade, to remove wood scraps, or for any other reason while the blade is spinning.** The proximity of the spinning saw blade to your hand may not be obvious and you may be seriously injured.
- ▶ **Inspect your workpiece before cutting. If the workpiece is bowed or warped, clamp it with the outside bowed face toward the fence. Always make certain that there is no gap between the workpiece, fence and table along the line of the cut.** Bent or warped workpieces can twist or shift and may cause binding on the spinning saw blade while cutting. There should be no nails or foreign objects in the workpiece.
- ▶ **Do not use the saw until the table is clear of all tools, wood scraps, etc., except for the workpiece.** Small debris or loose pieces of wood or other objects that contact the revolving blade can be thrown with high speed.
- ▶ **Cut only one workpiece at a time.** Stacked multiple workpieces cannot be adequately clamped or braced and may bind on the blade or shift during cutting.
- ▶ **Ensure the mitre saw is mounted or placed on a level, firm work surface before use.** A level and firm work surface reduces the risk of the mitre saw becoming unstable.
- ▶ **Plan your work. Every time you change the bevel or mitre angle setting, make sure the adjustable fence is set correctly to support the workpiece and will not interfere with the blade or the guarding system.** Without turning the tool “ON” and with no workpiece on the table, move the saw blade through a complete simulated cut to assure there will be no interference or danger of cutting the fence.
- ▶ **Provide adequate support such as table extensions, saw horses, etc. for a workpiece that is wider or longer than the table top.** Workpieces longer or wider than the mitre saw table can tip if not securely supported. If the cut-off piece or workpiece tips, it can lift the lower guard or be thrown by the spinning blade.
- ▶ **Do not use another person as a substitute for a table extension or as additional support.** Unstable support for the workpiece can cause the blade to bind or the workpiece to shift during the cutting operation pulling you and the helper into the spinning blade.
- ▶ **The cut-off piece must not be jammed or pressed by any means against the spinning saw blade.** If confined, i.e. using length stops, the cut-off piece could get wedged against the blade and thrown violently.
- ▶ **Always use a clamp or a fixture designed to properly support round material such as rods or tubing.** Rods

have a tendency to roll while being cut, causing the blade to “bite” and pull the work with your hand into the blade.

- ▶ **Let the blade reach full speed before contacting the workpiece.** This will reduce the risk of the workpiece being thrown.
- ▶ **If the workpiece or blade becomes jammed, turn the mitre saw off. Wait for all moving parts to stop and disconnect the plug from the power source and/or remove the battery pack. Then work to free the jammed material.** Continued sawing with a jammed workpiece could cause loss of control or damage to the mitre saw.
- ▶ **After finishing the cut, release the switch, hold the saw head down and wait for the blade to stop before removing the cut-off piece.** Reaching with your hand near the coasting blade is dangerous.
- ▶ **Hold the handle firmly when making an incomplete cut or when releasing the switch before the saw head is completely in the down position.** The braking action of the saw may cause the saw head to be suddenly pulled downward, causing a risk of injury.
- ▶ **Do not let go of the handle once the saw head has reached the lowest position. Always guide the saw head back to the top position by hand.** There is a risk of injury if the saw head moves in an uncontrolled manner.
- ▶ **Keep your work area clean.** Material mixtures are particularly hazardous. Light metal dust may catch fire or explode.
- ▶ **Do not use dull, cracked, bent or damaged saw blades. Unsharpened or improperly set saw blades produce narrow kerf causing excessive friction, blade binding and kickback.**
- ▶ **Do not use saw blades made from high speed steel (HSS).** Such saw blades can easily break.
- ▶ **Always use saw blades with correct size and shape (diamond versus round) of arbour holes.** Saw blades that do not match the mounting hardware of the saw will run off-centre, causing loss of control.
- ▶ **Never remove cuttings, wood chips, etc. from the cutting area while the power tool is running.** Always guide the tool arm back to the neutral position first and then switch the power tool off.
- ▶ **Do not touch the saw blade after working before it has cooled.** The saw blade becomes very hot while working.

#### Products sold in GB only:

Your product is fitted with an BS 1363/A approved electric plug with internal fuse (ASTA approved to BS 1362).

If the plug is not suitable for your socket outlets, it should be cut off and an appropriate plug fitted in its place by an authorised customer service agent. The replacement plug should have the same fuse rating as the original plug.

The severed plug must be disposed of to avoid a possible shock hazard and should never be inserted into a mains socket elsewhere.

- ▶ **Never make warning signs on the machine unrecognisable.**

- ▶ The power tool is delivered with a laser warning sign (see table: "Symbols and their meaning").



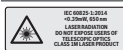
**Do not direct the laser beam at persons or animals and do not stare into the direct or reflected laser beam yourself.** You could blind somebody, cause accidents or damage your eyes.

- ▶ If laser radiation hits your eye, you must close your eyes and immediately turn your head away from the beam.
- ▶ Do not use any optical instruments such as binoculars to view the radiation source. Doing so can damage your eye.
- ▶ Do not direct the laser beam at persons who are looking through binoculars or similar instruments. Doing so can damage their eye.
- ▶ Do not make any modifications to the laser equipment. The setting options described in these operating instructions can be used safely.
- ▶ Do not use the laser goggles (accessory) as protective goggles. The laser goggles make the laser beam easier to see; they do not protect you against laser radiation.
- ▶ Do not use the laser goggles (accessory) as sunglasses or while driving. The laser goggles do not provide full UV protection and impair your ability to see colours.
- ▶ Warning! If operating or adjustment devices other than those specified here are used or other procedures are carried out, this can lead to dangerous exposure to radiation.
- ▶ Do not replace the integrated laser with a laser of another type. A laser that is not compatible with this power tool could pose a risk to persons.

## Symbols

The following symbols may be important for the operation of your power tool. Please take note of these symbols and their meaning. Correctly interpreting the symbols will help you to operate the power tool more effectively and safely.

### Symbols and their meaning



**LASER RADIATION**  
DO NOT EXPOSE USERS OF TELESCOPIC OPTICS  
CLASS 1M LASER PRODUCT



**Keep hands away from the cutting area while the power tool is running.** Contact with the saw blade can lead to injuries.



**Wear a dust mask.**

### Symbols and their meaning



**Wear safety goggles.**



**Wear hearing protection.** Exposure to noise can cause hearing loss.



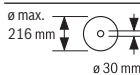
**Danger area! Keep hands, fingers and arms away from this area.**



The adjustable fence must be pulled outward when sawing mitre/bevel angles.



The free end of workpieces must be supported with saw table extensions.



Take note of the dimensions of the saw blade. The hole diameter must fit the tool spindle without play. If it is necessary to use reducers, ensure that the dimensions of the reducer are suitable for the base blade thickness and the saw blade hole diameter, as well as the tool spindle diameter. Wherever possible, use the reducers provided with the saw blade.

The saw blade diameter must match the information specified on the symbol.



**Clamping lever closed:**

The adjusted bevel angle of the tool arm is held in place.

**Clamping lever open:**

Bevel angles can be adjusted.

## Product Description and Specifications



**Read all the safety and general instructions.**

Failure to observe the safety and general instructions may result in electric shock, fire and/or serious injury.

Please observe the illustrations at the beginning of this operating manual.

## Intended Use

The power tool is a stationary machine for cutting in a straight line with and against the grain in hardwood, softwood, chipboard and fibreboard. It is possible to cut mitre angles of  $-52^{\circ}$  to  $+60^{\circ}$  and bevel angles of  $-2^{\circ}$  to  $+47^{\circ}$ .

When using appropriate saw blades, sawing aluminium profiles and plastic is also possible.

## Product features

The numbering of the product features refers to the diagram of the power tool on the graphics page.

- |  |   |
|--|---|
| <ul style="list-style-type: none"> <li>(1) Slide device</li> <li>(2) Chip ejector</li> <li>(3) Transport handle</li> <li>(4) Depth stop adjusting screw</li> <li>(5) Laser protection cap</li> <li>(6) Guide roller</li> <li>(7) Lock-off function for on/off switch</li> <li>(8) On/off switch</li> <li>(9) Handle</li> <li>(10) Protective guard</li> <li>(11) Retracting blade guard</li> <li>(12) Saw blade</li> <li>(13) Saw table extension</li> <li>(14) Fence</li> <li>(15) Adjustable fence</li> <li>(16) Saw table</li> <li>(17) Clamping lever of the saw table extension</li> <li>(18) Scale for mitre angles</li> <li>(19) Insert plate</li> <li>(20) Locking clamp</li> <li>(21) Locking knob for various mitre angles</li> <li>(22) Mitre pre-setting lever</li> <li>(23) Tilt protector</li> <li>(24) Angle indicator for mitre angles</li> <li>(25) Detents for standard mitre angles</li> <li>(26) Mounting holes</li> </ul> | <ul style="list-style-type: none"> <li>(27) Recessed handles</li> <li>(28) Screw clamp</li> <li>(29) Standard bevel angle stops <math>45^{\circ}</math>, <math>22.5^{\circ}</math> and <math>33.9^{\circ}</math></li> <li>(30) Chip deflector</li> <li>(31) Depth stop</li> <li>(32) Locking screw for slide device</li> <li>(33) Hex key (5 mm)</li> <li>(34) Holes for screw clamp</li> <li>(35) Length stop<sup>a)</sup></li> <li>(36) Transport safety lock</li> <li>(37) Laser warning label</li> <li>(38) On/off switch for laser (cutting line indication)</li> <li>(39) Clamping lever for all bevel angles</li> <li>(40) Scale for bevel angle</li> <li>(41) Angle indicator for bevel angles</li> <li>(42) Stop for standard <math>0^{\circ}</math> bevel angle</li> <li>(43) Spindle lock</li> <li>(44) Hex socket screw for mounting the saw blade</li> <li>(45) Clamping flange</li> <li>(46) Inner clamping flange</li> <li>(47) Locking screw for the adjustable fence</li> <li>(48) Threaded rod</li> <li>(49) Laser beam outlet aperture</li> <li>(50) Locking screw for length stop<sup>a)</sup></li> <li>(51) Clamping screw for length gauge<sup>a)</sup></li> <li>(52) Screws for insert plate</li> <li>(53) Set screw for laser positioning (parallelism)</li> <li>(54) Screw for bevel angle indicator</li> <li>(55) Stop screw for <math>0^{\circ}</math> bevel angle</li> <li>(56) Stop screw for <math>45^{\circ}</math> bevel angle</li> <li>(57) Screw for mitre angle indicator</li> <li>(58) Set screws for mitre angle scale</li> <li>(59) Hook-and-loop strap</li> <li>(60) Laser lens cover</li> </ul> |
|--|---|

a) Accessories shown or described are not included with the product as standard. You can find the complete selection of accessories in our accessories range.

## Technical data

Sliding mitre saw		GCM 8 SJL	GCM 8 SJL	GCM 8 SJL	GCM 8 SJL	GCM 8 SJL
Article number		<b>3 601 M19 161</b>	<b>3 601 M19 1..</b>	<b>3 601 M19 1C1</b>	<b>3 601 M19 1B1</b> <b>3 601 M19 1B1</b> <b>3 601 M19 1K1</b>	<b>3 601 M19 141</b> <b>3 601 M19 1L1</b>
Rated power input	W	1250	1600	1250	1400	1600
No-load speed	rpm	5600	5600	5600	5600	5600
Starting current limitation		●	●	●	●	●
Laser type	nm	650	650	650	650	650

Sliding mitre saw		GCM 8 SJL	GCM 8 SJL	GCM 8 SJL	GCM 8 SJL	GCM 8 SJL
	mW	< 0.39	< 0.39	< 0.39	< 0.39	< 0.39
Laser class		1M	1M	1M	1M	1M
Divergence of laser line	mrاد (full angle)	1.0	1.0	1.0	1.0	1.0
Weight according to EPTA-Procedure 01:2014	kg	17.3	17.3	17.3	17.3	17.3
Protection class		□/II	□/II	□/II	□/II	□/II

#### Dimensions of suitable saw blades

Saw blade diameter	mm	216	216	216	216	216
Base blade thickness	mm	1.3-1.8	1.3-1.8	1.3-1.8	1.3-1.8	1.3-1.8
Max. cutting width	mm	3.3	3.3	3.3	3.3	3.3
Hole diameter	mm	30	30	25.4	25.4	25.4

The specifications apply to a rated voltage [U] of 230 V. These specifications may vary at different voltages and in country-specific models.

Permissible workpiece dimensions (see "Permissible workpiece dimensions", page 32)

#### Noise Information

Noise emission values determined according to

##### EN 62841-3-9.

Typically, the A-weighted noise level of the power tool is:

Sound pressure level **99** dB(A); sound power level

**112** dB(A). Uncertainty K = **3** dB.

##### Wear hearing protection!

The noise emission value given in these instructions has been measured in accordance with a standardised measuring procedure and may be used to compare power tools. It may also be used for a preliminary estimation of noise emissions.

The noise emission value given represents the main applications of the power tool. However, if the power tool is used for other applications, with different application tools or is poorly maintained, the noise emission value may differ. This may significantly increase noise emissions over the total working period.

To estimate noise emissions accurately, the times when the tool is switched off, or when it is running but not actually being used, should also be taken into account. This may significantly reduce noise emissions over the total working period.

#### Assembly

- **Avoid starting the power tool unintentionally. The mains plug must not be connected to the power supply during assembly or when carrying out any kind of work on the power tool.**

#### Items included



See the list of items included at the start of the operating manual.

Check to ensure that all the parts listed below have been supplied before using the power tool for the first time:

- Sliding mitre saw with mounted saw blade
- Screw clamp **(28)**
- Hex key **(33)**

**Note:** Check the power tool for possible damage.

Before continuing to use the power tool, carefully check that all protective devices or slightly damaged parts are working perfectly and according to specifications. Check that the moving parts are working perfectly and without jamming; check whether any parts are damaged. All parts must be fitted correctly and all the conditions necessary to ensure smooth operation must be met.

If the protective devices or any parts become damaged, you must have them properly repaired or replaced by an authorised service centre.

#### Stationary or flexible mounting

- **To ensure safe handling, the power tool must be mounted on a flat, stable work surface (e.g. work bench) before use.**

##### Mounting on a work surface (see figure a1-a2)

- Use suitable screw fasteners to secure the power tool to the work surface. The holes **(26)** are used for this purpose.

or

- Firmly clamp the base of the power tool to the work surface with commercially available screw clamps.

### Mounting on a Bosch saw stand

With the height-adjustable legs, Bosch GTA saw stands provide firm support for the power tool on any surface. The workpiece supports of the saw stand are used for underlying long workpieces.

- ▶ **Read all the warnings and instructions included with the saw stand.** Failure to observe the warnings and follow instructions may result in electric shock, fire and/or serious injury.
- ▶ **Assemble the saw stand properly before mounting the power tool.** Correct assembly is important to prevent the risk of collapsing.
  - Mount the power tool on the saw stand in the transport position.

### Flexible installation (not recommended) (see figure a3)

If, in exceptional circumstances, it is not possible to mount the power tool on a flat and stable work surface, you can improvise by setting it up with the tilt protector.

- ▶ **Without the tilt protector, the power tool will not be stable and can tip over especially when sawing maximum mitre and/or bevel angles.**
  - Rotate the tilt protector (23) inwards or outwards until the power tool is positioned straight on the work surface.

### Dust/Chip Extraction

The dust from materials such as lead paint, some types of wood, minerals and metal can be harmful to human health. Touching or breathing in this dust can trigger allergic reactions and/or cause respiratory illnesses in the user or in people in the near vicinity.

Certain dusts, such as oak or beech dust, are classified as carcinogenic, especially in conjunction with wood treatment additives (chromate, wood preservative). Materials containing asbestos may only be machined by specialists.

- Use a dust extraction system that is suitable for the material wherever possible.
- Provide good ventilation at the workplace.
- It is advisable to wear a P2 filter class breathing mask.

The regulations on the material being machined that apply in the country of use must be observed.

- ▶ **Avoid dust accumulation at the workplace.** Dust can easily ignite.

The dust/chip extraction system can be blocked by dust, chips or fragments of the workpiece.

- Switch the power tool off and pull the mains plug out of the socket.
- Wait until the saw blade has come to a complete stop.
- Determine the cause of the blockage and eliminate it.

### External Dust Extraction

You can also attach a dust extraction hose (35 mm diameter) to the chip ejector (2) for extraction.

- Connect the dust extraction hose to the chip ejector (2). The dust extractor must be suitable for the material being worked.

When extracting dry dust that is especially detrimental to health or carcinogenic, use a special dust extractor.

### Changing the saw blade (see figures b1–b4)

- ▶ **Pull the plug out of the socket before carrying out any work on the power tool.**
- ▶ **Wear protective gloves when fitting the saw blade.**

There is a risk of injury when touching the saw blade.

Only use saw blades that have a maximum permitted speed higher than the no-load speed of the power tool.

Only use saw blades that match the specifications given in this operating manual and that have been tested and marked in accordance with EN 847-1.

Only use saw blades that are recommended by the power tool manufacturer and are suitable for use on the material you want to saw. This will prevent the saw teeth overheating when sawing.

### Removing the saw blade

- Bring the power tool into the work position.
- Turn the hex socket screw (44) using the hex key (33) while pressing the spindle lock (43) until it engages.
- Press and hold the spindle lock (43) and loosen the screw (44) by turning it clockwise (left-hand thread).
- Remove the clamping flange (45).
- Swivel the retracting blade guard (11) backwards as far as possible.
- Hold the retracting blade guard in this position and remove the saw blade (12).
- Slowly push the retracting blade guard back down.

### Fitting the saw blade

- ▶ **When fitting the saw blade, make sure that the cutting direction of the teeth (arrow direction on the saw blade) matches the direction of the arrow on the protective guard.**

If required, clean all the parts you want to fit before installing them.

- Swivel the retracting blade guard (11) backwards as far as possible and hold it in this position.
- Place the new saw blade onto the interior clamping flange (46).
- Slowly push the retracting blade guard back down.
- Put on the clamping flange (45) and the screw (44). Press the spindle lock (43) until it engages and tighten the screw by turning it anticlockwise.

## Operation

- ▶ **Pull the plug out of the socket before carrying out any work on the power tool.**

### Transport Safety Lock (see figure A)

The transport safety lock (36) makes it easier to handle the power tool when transporting it to various working locations.

**Unlocking the power tool (work position)**

- Press the tool arm down slightly by the handle (9) to release the transport safety lock (36).
- Pull the transport safety lock (36) all the way out.
- Slowly guide the tool arm upwards.

**Locking the power tool (transport position)**

- Loosen the locking screw (32) if it is clamping the slide device (1) in place. Pull the tool arm fully forward and tighten the locking screw again to lock the slide device.
- Screw the adjusting screw (4) all the way upwards.
- To lock the saw table (16) in place, tighten the locking knob (21).
- Swing the tool arm downwards by the handle (9) until you can press the transport safety lock (36) completely inwards.

When sawing mitre and/or bevel angles, you have to pull the left-hand or right-hand adjustable fence (15) outwards depending on the cutting direction, or remove it completely.

Bevel angle	Mitre angle	
-2°– 47° (left)	≤ 44° (left)	<ul style="list-style-type: none"> <li>– Loosen the locking screw (47).</li> <li>– Pull the left-hand adjustable fence (15) all the way out.</li> </ul>
-2°– 47° (left)	≥ 45° (left)	<ul style="list-style-type: none"> <li>– Loosen the locking screw (47).</li> <li>– Pull the left-hand adjustable fence (15) all the way out.</li> <li>– Lift the adjustable fence upwards and out of the way.</li> <li>– Remove the locking screw (47).</li> </ul>
-2°– 47° (left)	≤ 44° (right)	<ul style="list-style-type: none"> <li>– Loosen the locking screw (47).</li> <li>– Pull the right-hand adjustable fence (15) all the way out.</li> </ul>
-2°– 47° (left)	≥ 45° (right)	<ul style="list-style-type: none"> <li>– Loosen the locking screw (47).</li> <li>– Pull the right-hand adjustable fence (15) all the way out.</li> <li>– Lift the adjustable fence upwards and out of the way.</li> <li>– Remove the locking screw (47).</li> </ul>

**Clamping the Workpiece (see figure E)**

To ensure maximum safety while working, the workpiece must always be firmly clamped.

- Do not saw workpieces that are too small to clamp firmly.
- Press the workpiece firmly against the fences (15) and (14).
- Insert the supplied screw clamp (28) into one of the corresponding holes (34).
- Adjust the threaded rod (48) of the screw clamp to the workpiece height.
- Tighten the threaded rod (48) to fix the workpiece in place.

**Setting mitre and bevel angles**

To ensure precise cuts, the basic settings of the power tool must be checked and adjusted as necessary after intensive use.

Experience and suitable special tools are required for this. A Bosch after-sales service point will handle this work quickly and reliably.

The tool arm is now securely locked and ready for transportation.

**Preparing for operation****Extending the saw table (see figure B)**

The free end of long workpieces must have something placed underneath it or be supported.

The saw table can be extended left and right using the saw table extensions (13).

- Pull the clamping lever (17) upwards.
- Pull out the saw table extension (13) to the required length.
- To lock the saw table extension, push the clamping lever (17) back down.

**Moving the fence (see figures C–D)**

- ▶ Always tighten the locking knob (21) and the clamping lever (39) firmly before sawing. Otherwise the saw blade can become wedged in the workpiece.

**Note for adjusting mitre angles > 45°:**

Before adjusting the mitre angle, pull the saw table extension (13) and the adjustable fence (15) all the way out.

**Setting Standard Mitre Angles (see figure F)**

For quick and precise setting of commonly used mitre angles, detents (25) are provided on the saw table:

Leftward	Rightward
0°	
45°; 31.6°; 22.5°; 15°	15°; 22.5°; 31.6°; 45°; 60°

- Loosen the locking knob (21) if it is tightened.
- Pull the lever (22) and rotate the saw table (16) left or right to the required detent.
- Release the lever again. The lever must be felt to engage in the detent.
- Retighten the locking knob (21).

**Setting Any Mitre Angle (see figure G)**

The mitre angle can be set between 52° (left side) and 60° (right side).

- Loosen the locking knob (21) if it is tightened.
- Pull the lever (22) and at the same time press the locking clamp (20) until this clicks into the slot provided for it. This means the saw table can now move freely.
- Turn the saw table (16) left or right by the locking knob until the angle indicator (24) shows the required mitre angle.
- Retighten the locking knob (21).
- To loosen the lever (22) again (for setting standard mitre angles), pull the lever upwards. The locking clamp (20) springs back into its original position and the lever (22) can click back into the detents (25).

**Setting standard bevel angles (see figure H)**

For quick and precise setting of frequently used bevel angles, stops have been provided for the angles 0°, 45°, 22.5° and 33.9°.

- Loosen the clamping lever (39).
- Adjust the stops (29) or (42) as follows:

Bevel angle	Stop	Setting
0°	(42)	Slide the stop all the way back
45°	(29)	Turn the stop all the way to the front
22.5°	(29)	Turn the stop to the centre
33.9°	(29)	Turn the stop to the back

- Swivel the tool arm by the handle (9) into the required position.
- Retighten the clamping lever (39).

**Setting any bevel angle**

The bevel angle can be set between -2° and +47°.

- Loosen the clamping lever (39).
- Turn the stop (29) all the way to the back and pull the stop (42) all the way to the front. The full swivel range is now available.
- Swivel the tool arm left or right by the handle (9) until the angle indicator (41) shows the required bevel angle.
- Hold the tool arm in this position and retighten the clamping lever (39).

**Start-up**

- ▶ **Products that are only sold in AUS and NZ:** Use a residual current device (RCD) with a nominal residual current of 30 mA or less.
- ▶ **Pay attention to the mains voltage. The voltage of the power source must match the voltage specified on the rating plate of the power tool. Power tools marked with 230 V can also be operated with 220 V.**

**Switching on (see figure I)**

- To **switch on** the power tool, **first** slide the lock-off button (7) to the middle and **then** press and hold the on/off switch (8).

**Note:** For safety reasons, the on/off switch (8) cannot be locked; it must remain pressed during the entire operation.

**Switching off**

- To **switch off**, release the on/off switch (8).

**Starting current limitation**

The electronic starting current limitation feature restricts the power of the power tool when it is switched on and enables operation using a 16 A fuse.

**Note:** If the power tool runs at full speed immediately after being switched on, this means that the starting current limitation has failed. The power tool must be sent to the after-sales service without delay.

**Sawing****General sawing instructions**

- ▶ **Always tighten the locking knob (21) and the clamping lever (39) firmly before sawing.** Otherwise the saw blade can become wedged in the workpiece.
- ▶ **For all cuts, it must first be ensured that the saw blade at no time can come in contact with the fence, screw clamps or other machine parts. Remove any mounted auxiliary stops or adjust them accordingly.**

Protect the saw blade against impact and shock. Do not subject the saw blade to lateral pressure.

Only saw materials which are permitted within the scope of the intended use.

Do not saw warped/bent workpieces. The workpiece must always have a straight edge to face against the fence.

The free end of long and heavy workpieces must have something placed underneath it or be supported.

Make sure that the retracting blade guard operates properly and that it can move freely. The retracting blade guard must open when the tool arm is guided downwards. When the tool arm is guided upwards, the retracting blade guard must close again over the saw blade and lock in the uppermost position of the tool arm.

**Position of the operator (see figure J)**

- ▶ **Do not stand in line with the saw blade in front of the power tool. Always stand to the side of the saw blade.** This protects your body against possible kickback.
- Keep hands, fingers and arms away from the rotating saw blade.
- Do not reach one hand across the other when in front of the tool arm.

**Sawing with slide movement**

- For cuts made using the slide device (1) (wide workpieces), loosen the locking screw (32) if it is tightened.
- Set the required mitre and/or bevel angle as necessary.
- Press the workpiece firmly against the fences (14) and (15).

- Firmly clamp the workpiece as appropriate for its dimensions.
- Pull the tool arm away from the fence (14) until the saw blade is in front of the workpiece.
- Switch the power tool on.
- Slowly guide the tool arm downwards using the handle (9).
- Now push the tool arm towards the fences (14) and (15) and saw through the workpiece with uniform feed.
- Switch off the power tool and wait until the saw blade has come to a complete stop.
- Slowly guide the tool arm upwards.

#### Sawing without slide movement (cutting off) (see figure K)

- For cuts without slide movement (small workpieces), loosen the locking screw (32) if it is tightened. Push the tool arm all the way towards the fence (14) and retighten the locking screw (32).
- Set the required mitre and/or bevel angle as necessary.
- Press the workpiece firmly against the fences (14) and (15).
- Firmly clamp the workpiece as appropriate for its dimensions.
- Switch the power tool on.
- Slowly guide the tool arm downwards using the handle (9).
- Saw through the workpiece applying uniform feed.
- Switch off the power tool and wait until the saw blade has come to a complete stop.
- Slowly guide the tool arm upwards.

### Practical advice

#### Marking the Cutting Line (see figure L)

A laser beam shows you the cutting line of the saw blade. This allows for exact positioning of the workpiece for sawing, without having to open the retracting blade guard.

- To activate this, turn on the laser beam using the switch (38).
- Align your mark on the workpiece with the right-hand edge of the laser line.

**Note:** Before sawing, check whether the cutting line is still indicated correctly. The laser beam can be misaligned due to vibrations from intensive use, for example.

#### Permissible workpiece dimensions

Maximum workpiece dimensions:

Mitre angle	Bevel angle	Height x width [mm]
0°	0°	70 x 312
45° (right/left)	0°	70 x 225
0°	45°	45 x 312
45° (left)	45°	45 x 225
45° (right)	45°	45 x 225

**Minimum** workpiece dimensions (= all workpieces that can be secured left or right of the saw blade using the supplied screw clamps (28)): 100 x 40 mm (length x width)

**Maximum cutting depth** (0°/0°): 70 mm

#### Adjusting the depth stop (sawing the groove) (see figure M)

The depth stop needs to be adjusted if you wish to saw a groove.

- Swivel the depth stop (31) outwards.
- Swivel the tool arm by the handle (9) into the required position.
- Turn the adjusting screw (4) until the end of the screw touches the depth stop (31).
- Slowly guide the tool arm upwards.

#### Sawing workpieces of the same length (see figure N)

The length stop (35) (accessory) can be used for easily sawing workpieces of the same length.

The length stop can be mounted on either side of the saw table extension (13).

- Loosen the locking screw (50) and move the length stop (35) over the clamping screw (51).
- Re-tighten the locking screw (50).
- Set the saw table extension (13) to the required length.

#### Special workpieces

When sawing curved or round workpieces, these must be especially secured against slipping. At the cutting line, there should be no gap between the workpiece, fence and saw table.

If necessary, you will need to manufacture special fixtures.

#### Replacing insert plates (see figure O)

The red insert plates (19) can become worn after prolonged use of the power tool.

Replace faulty insert plates.

- Bring the power tool into the work position.
- Loosen the screws (52) with a hex key (4 mm) and remove the old insert plates.
- Insert the new right-hand insert plate.
- Screw the insert plate as far as possible to the right with the screws (52) so that the saw blade does not come into contact with the insert plate over the entire length of the possible slide motion.
- Repeat the work steps in the same manner for the new left-hand insert plate.

#### Checking and Adjusting the Basic Settings

To ensure precise cuts, the basic settings of the power tool must be checked and adjusted as necessary after intensive use.

Experience and suitable special tools are required for this.

A Bosch after-sales service point will handle this work quickly and reliably.



### Adjusting the laser

**Note:** To test the laser function, the power tool must be connected to the power supply.

- ▶ **While adjusting the laser (e.g. when moving the tool arm), never activate the on/off switch.** Starting the power tool accidentally can lead to injuries.
- Bring the power tool into the work position.
- Turn the saw table (16) to the 0° detent (25). The lever (22) must be felt to engage in the detent.

#### Checking (see figure P1)

- Draw a straight cutting line on the workpiece.
- Slowly guide the tool arm downwards using the handle (9).
- Position the workpiece so that the teeth of the saw blade line up with the cutting line.
- Hold the workpiece in this position and slowly guide the tool arm back up.
- Clamp the workpiece.
- Turn on the laser beam using the switch (38).

The laser beam must be flush with the cutting line on the workpiece along its entire length, even if the tool arm is guided downwards.

#### Setting (see figure P2)

- Turn the set screw (53) with a suitable screwdriver until the laser beam is parallel to the entire length of the cutting line on the workpiece.

One rotation anticlockwise moves the laser beam from left to right; one rotation clockwise moves the laser beam from right to left.

#### Setting the Standard 0° Bevel Angle

- Bring the power tool into the transport position.
- Turn the saw table (16) to the 0° detent (25). The lever (22) must be felt to engage in the detent.

#### Checking (see figure Q1)

- Set an angle gauge to 90° and place it on the saw table (16).

The leg of the angle gauge must be flush with the saw blade (12) along its entire length.

#### Setting (see figure Q2)

- Loosen the clamping lever (39).
- Slide the stop (42) all the way back.
- Loosen the lock nut of the stop screw (55) using a commercially available box-ended or open-ended spanner (size 10 mm).
- Turn the stop screw as far in or out as needed until the leg of the angle gauge is flush with the saw blade along its entire length.
- Re-tighten the clamping lever (39).
- Then re-tighten the lock nut of the stop screw (55).

If the angle indicator (41) is not aligned with the 0° mark on the scale (40) following adjustment, loosen the screw (54) using a commercially available cross-headed screwdriver and align the angle indicator along the 0° mark.

#### Setting the Standard 45° Bevel Angle (right)

- Bring the power tool into the work position.
- Turn the saw table (16) to the 0° detent (25). The lever (22) must be felt to engage in the detent.
- Turn the stop (29) all the way to the front.
- Loosen the clamping lever (39).
- Swivel the tool arm by the handle (9) to the left until the stop screw (56) rests on the stop (29).

#### Checking (see figure R1)

- Set an angle gauge to 45° and place it on the saw table (16).

The leg of the angle gauge must be flush with the saw blade (12) along its entire length.

#### Setting (see figure R2)

- Loosen the lock nut of the stop screw (56) using a commercially available box-ended or open-ended spanner (size 10 mm).
- Turn the stop screw as far in or out as needed until the leg of the angle gauge is flush with the saw blade along its entire length.
- Re-tighten the clamping lever (39).
- Then re-tighten the lock nut of the stop screw (56).

If the angle indicator (41) is not aligned with the 45° mark on the scale (40) following adjustment, first check the 0° setting for the bevel angle and the angle indicator once more. Then repeat the adjustment of the 45° bevel angle.

#### Aligning the scale for mitre angles

- Bring the power tool into the work position.
- Turn the saw table (16) to the 0° detent (25). The lever (22) must be felt to engage in the detent.

#### Checking (see figure S1)

- Set an angle gauge to 90° and position it between the fence (14) and the saw blade (12) on the saw table (16).

The leg of the angle gauge must be flush with the saw blade (12) along its entire length.

#### Setting (see figure S2)

- Loosen all four set screws (58) with a cross-headed screwdriver and turn the saw table (16) together with the scale (18) until the leg of the angle gauge is flush with the saw blade along its entire length.
- Re-tighten the screws.

If the angle indicator (24) is not aligned with the 0° mark on the scale (18) following adjustment, loosen the screw (57) using a cross-headed screwdriver and align the angle indicator along the 0° mark.

#### Transport (see figure T)

Before transporting the power tool, the following steps must be carried out:

- Loosen the locking screw (32) if it is tightened. Pull the tool arm fully forwards and retighten the locking screw.
- Make sure that the depth stop (31) is pressed all the way in and that the adjusting screw (4) fits through the recess without touching the depth stop when moving the tool arm.

- Bring the power tool into the transport position.
  - Remove all accessories that cannot be securely fitted to the power tool. If possible, transport unused saw blades in an enclosed container.
  - Wind up the mains cable and tie it together with the hook-and-loop strap (59).
  - Carry the power tool by the transport handle (3) or hold it by the recessed handles (27) on the sides of the saw table.
- **Only use the transport devices to transport the power tool and never the protective devices.**

## Maintenance and Service

### Maintenance and Cleaning

- **Pull the plug out of the socket before carrying out any work on the power tool.**
- **To ensure safe and efficient operation, always keep the power tool and the ventilation slots clean.**

In order to avoid safety hazards, if the power supply cord needs to be replaced, this must be done by **Bosch** or by an after-sales service centre that is authorised to repair **Bosch** power tools.

The retracting blade guard must always be able to move freely and retract automatically. It is therefore important to keep the area around the retracting blade guard clean at all times.

Always remove dust and chips after working by blowing out with compressed air or using a brush.

Clean the guide roller (6) regularly.

To clean the laser unit, turn the laser cover (60) outwards and remove the dust with a paintbrush (see figure U).

### Accessories

	Article number
Screw clamp	1 609 B04 224
Insert plates	1 609 B03 717
Dust bag	1 609 B05 010
Length stop	1 609 B02 365
Locking screw for length stop	1 609 B00 263

#### Saw blades for wood and fibreboard, panels and strips

216 x 30 mm saw blade, 48 teeth 2 608 640 641

#### Saw blades for plastic and non-ferrous metals

216 x 30 mm saw blade, 80 teeth 2 608 640 447

216 x 25.4 mm saw blade, 80 teeth 2 608 642 993

#### Saw blades for all types of laminate flooring

216 x 30 mm saw blade, 60 teeth 2 608 642 133

216 x 25.4 mm saw blade, 60 teeth 2 608 642 995

### After-Sales Service and Application Service

Our after-sales service responds to your questions concerning maintenance and repair of your product as well as spare

parts. You can find explosion drawings and information on spare parts at: [www.bosch-pt.com](http://www.bosch-pt.com)

The Bosch product use advice team will be happy to help you with any questions about our products and their accessories.

In all correspondence and spare parts orders, please always include the 10-digit article number given on the nameplate of the product.

#### Malaysia

Robert Bosch Sdn. Bhd.(220975-V) PT/SMY  
No. 8A, Jalan 13/6  
46200 Petaling Jaya  
Selangor  
Tel.: (03) 79663194  
Toll-Free: 1800 880188  
Fax: (03) 79583838  
E-Mail: [kiathoe.chong@my.bosch.com](mailto:kiathoe.chong@my.bosch.com)  
[www.bosch-pt.com.my](http://www.bosch-pt.com.my)

#### Great Britain

Robert Bosch Ltd. (B.S.C.)  
P.O. Box 98  
Broadwater Park  
North Orbital Road  
Denham Uxbridge  
UB 9 5HJ

At [www.bosch-pt.co.uk](http://www.bosch-pt.co.uk) you can order spare parts or arrange the collection of a product in need of servicing or repair.

Tel. Service: (0344) 7360109

E-Mail: [boschservicecentre@bosch.com](mailto:boschservicecentre@bosch.com)

#### You can find further service addresses at:

[www.bosch-pt.com/serviceaddresses](http://www.bosch-pt.com/serviceaddresses)

### Disposal

The power tool, accessories and packaging should be recycled in an environmentally friendly manner.



Do not dispose of power tools along with household waste.

#### Only for EU countries:

According to the European Directive 2012/19/EU on Waste Electrical and Electronic Equipment and its implementation into national law, power tools that are no longer usable must be collected separately and disposed of in an environmentally friendly manner.

#### Only for United Kingdom:

According to Waste Electrical and Electronic Equipment Regulations 2013 (2013/3113), power tools that are no longer usable must be collected separately and disposed of in an environmentally friendly manner.

## Français

### Consignes de sécurité

#### Avertissements de sécurité généraux pour l'outil électrique

##### **⚠ AVERTISSEMENT** Lire tous les avertissements de sécurité, les instructions, les illustrations et les spécifications fournies avec cet outil électrique.

Ne pas suivre les instructions énumérées ci-dessous peut provoquer un choc électrique, un incendie et/ou une blessure sérieuse.

##### **Conservé tous les avertissements et toutes les instructions pour pouvoir s'y reporter ultérieurement.**

Le terme "outil électrique" dans les avertissements fait référence à votre outil électrique alimenté par le secteur (avec cordon d'alimentation) ou votre outil électrique fonctionnant sur batterie (sans cordon d'alimentation).

#### Sécurité de la zone de travail

- ▶ **Conservé la zone de travail propre et bien éclairée.**  
Les zones en désordre ou sombres sont propices aux accidents.
- ▶ **Ne pas faire fonctionner les outils électriques en atmosphère explosive, par exemple en présence de liquides inflammables, de gaz ou de poussières.** Les outils électriques produisent des étincelles qui peuvent enflammer les poussières ou les fumées.
- ▶ **Maintenir les enfants et les personnes présentes à l'écart pendant l'utilisation de l'outil électrique.** Les distractions peuvent vous faire perdre le contrôle de l'outil.

#### Sécurité électrique

- ▶ **Il faut que les fiches de l'outil électrique soient adaptées au socle. Ne jamais modifier la fiche de quelque façon que ce soit. Ne pas utiliser d'adaptateurs avec des outils électriques à branchement de terre.** Des fiches non modifiées et des socles adaptés réduisent le risque de choc électrique.
- ▶ **Éviter tout contact du corps avec des surfaces reliées à la terre telles que les tuyaux, les radiateurs, les cuisinières et les réfrigérateurs.** Il existe un risque accru de choc électrique si votre corps est relié à la terre.
- ▶ **Ne pas exposer les outils électriques à la pluie ou à des conditions humides.** La pénétration d'eau à l'intérieur d'un outil électrique augmente le risque de choc électrique.
- ▶ **Ne pas maltraiter le cordon. Ne jamais utiliser le cordon pour porter, tirer ou débrancher l'outil électrique. Maintenir le cordon à l'écart de la chaleur, du lubrifiant, des arêtes vives ou des parties en mouvement.** Des cordons endommagés ou emmêlés augmentent le risque de choc électrique.
- ▶ **Lorsqu'on utilise un outil électrique à l'extérieur, utiliser un prolongateur adapté à l'utilisation extérieure.**

L'utilisation d'un cordon adapté à l'utilisation extérieure réduit le risque de choc électrique.

- ▶ **Si l'usage d'un outil électrique dans un emplacement humide est inévitable, utiliser une alimentation protégée par un dispositif à courant différentiel résiduel (RCD).** L'usage d'un RCD réduit le risque de choc électrique.

#### Sécurité des personnes

- ▶ **Rester vigilant, regarder ce que vous êtes en train de faire et faire preuve de bon sens dans votre utilisation de l'outil électrique. Ne pas utiliser un outil électrique lorsque vous êtes fatigué ou sous l'emprise de drogues, de l'alcool ou de médicaments.** Un moment d'inattention en cours d'utilisation d'un outil électrique peut entraîner des blessures graves.
- ▶ **Utiliser un équipement de protection individuelle. Toujours porter une protection pour les yeux.** Les équipements de protection individuelle tels que les masques contre les poussières, les chaussures de sécurité antidérapantes, les casques ou les protections auditives utilisés pour les conditions appropriées réduisent les blessures.
- ▶ **Éviter tout démarrage intempestif. S'assurer que l'interrupteur est en position arrêt avant de brancher l'outil au secteur et/ou au bloc de batteries, de le ramasser ou de le porter.** Porter les outils électriques en ayant le doigt sur l'interrupteur ou brancher des outils électriques dont l'interrupteur est en position marche est source d'accidents.
- ▶ **Retirer toute clé de réglage avant de mettre l'outil électrique en marche.** Une clé laissée fixée sur une partie tournante de l'outil électrique peut donner lieu à des blessures.
- ▶ **Ne pas se précipiter. Garder une position et un équilibre adaptés à tout moment.** Cela permet un meilleur contrôle de l'outil électrique dans des situations inattendues.
- ▶ **S'habiller de manière adaptée. Ne pas porter de vêtements amples ou de bijoux. Garder les cheveux et les vêtements à distance des parties en mouvement.** Des vêtements amples, des bijoux ou les cheveux longs peuvent être pris dans des parties en mouvement.
- ▶ **Si des dispositifs sont fournis pour le raccordement d'équipements pour l'extraction et la récupération des poussières, s'assurer qu'ils sont connectés et correctement utilisés.** Utiliser des collecteurs de poussière peut réduire les risques dus aux poussières.
- ▶ **Rester vigilant et ne pas négliger les principes de sécurité de l'outil sous prétexte que vous avez l'habitude de l'utiliser.** Une fraction de seconde d'inattention peut provoquer une blessure grave.

#### Utilisation et entretien de l'outil électrique

- ▶ **Ne pas forcer l'outil électrique. Utiliser l'outil électrique adapté à votre application.** L'outil électrique adapté réalise mieux le travail et de manière plus sûre au régime pour lequel il a été construit.

- ▶ **Ne pas utiliser l'outil électrique si l'interrupteur ne permet pas de passer de l'état de marche à arrêt et inversement.** Tout outil électrique qui ne peut pas être commandé par l'interrupteur est dangereux et il faut le réparer.
- ▶ **Débrancher la fiche de la source d'alimentation et/ou enlever le bloc de batteries, s'il est amovible, avant tout réglage, changement d'accessoires ou avant de ranger l'outil électrique.** De telles mesures de sécurité préventives réduisent le risque de démarrage accidentel de l'outil électrique.
- ▶ **Conserver les outils électriques à l'arrêt hors de la portée des enfants et ne pas permettre à des personnes ne connaissant pas l'outil électrique ou les présentes instructions de le faire fonctionner.** Les outils électriques sont dangereux entre les mains d'utilisateurs novices.
- ▶ **Observer la maintenance des outils électriques et des accessoires. Vérifier qu'il n'y a pas de mauvais alignement ou de blocage des parties mobiles, des pièces cassées ou toute autre condition pouvant affecter le fonctionnement de l'outil électrique. En cas de dommages, faire réparer l'outil électrique avant de l'utiliser.** De nombreux accidents sont dus à des outils électriques mal entretenus.
- ▶ **Garder affûtés et propres les outils permettant de couper.** Des outils destinés à couper correctement entretenus avec des pièces coupantes tranchantes sont moins susceptibles de bloquer et sont plus faciles à contrôler.
- ▶ **Utiliser l'outil électrique, les accessoires et les lames etc., conformément à ces instructions, en tenant compte des conditions de travail et du travail à réaliser.** L'utilisation de l'outil électrique pour des opérations différentes de celles prévues peut donner lieu à des situations dangereuses.
- ▶ **Il faut que les poignées et les surfaces de préhension restent sèches, propres et dépourvues d'huiles et de graisses.** Des poignées et des surfaces de préhension glissantes rendent impossibles la manipulation et le contrôle en toute sécurité de l'outil dans les situations inattendues.

#### Maintenance et entretien


- ▶ **Faire entretenir l'outil électrique par un réparateur qualifié utilisant uniquement des pièces de rechange identiques.** Cela assure le maintien de la sécurité de l'outil électrique.

#### Avertissements de sécurité pour scies à onglets

- ▶ **Les scies à onglets sont destinées à couper le bois ou des produits assimilés, et ne peuvent pas être utilisées avec une meule tronçonneuse pour la coupe de matériaux ferreux tels que des barres, tiges, goujons, etc.** La poussière d'abrasif provoque le coincement des pièces mobiles telles que le protecteur inférieur. Les étincelles générées par une coupe abrasive provoquent l'in-

flammation du protecteur inférieur, de l'insert de saignée et des autres pièces en plastique.

- ▶ **Utiliser dans toute la mesure du possible des pres-seurs pour soutenir la pièce. En cas de soutien de la pièce à la main, il faut toujours maintenir la main à une distance d'au moins 100mm de chaque côté de la lame de scie. Ne pas utiliser cette scie pour couper des pièces qui sont trop petites pour pouvoir être serrées en toute sécurité ou tenues à la main.** Une main placée trop près de la lame de scie augmente le risque de blessure par contact avec la lame.
- ▶ **La pièce doit être fixe et serrée ou maintenue contre le guide et la table. Ne jamais avancer la pièce dans la lame ou ne jamais couper "à main levée".** Des pièces non maintenues ou mobiles peuvent être éjectées à des vitesses élevées et provoquer de ce fait des blessures.
- ▶ **Scier la pièce en exerçant une poussée sur la scie. Ne pas scier la pièce en exerçant une traction sur la scie. Pour effectuer une coupe, lever la tête d'abattage et la placer au-dessus de la pièce sans la couper, lancer le moteur, appuyer sur la tête d'abattage et scier la pièce en exerçant une poussée sur la scie.** Une opération de coupe tirante est susceptible de provoquer le déplacement de la lame de scie vers le sommet de la pièce et de propulser violemment ainsi l'assemblage de la lame vers l'opérateur.
- ▶ **Ne jamais croiser la main avec la ligne de coupe prévue que ce soit devant ou derrière la lame de scie.** Soutenir la pièce "main croisée", c'est-à-dire en maintenant la pièce du côté droit de la lame de scie avec la main gauche ou inversement est très dangereux.
- ▶ **Ne pas approcher les mains de la partie arrière du guide à une distance de moins de 100 mm par rapport à chaque côté de la lame de scie, afin de retirer des copeaux de bois, ou pour toute autre raison, et ce, alors que la lame tourne.** La proximité de la lame de scie en rotation et de la main peut ne pas être évidente et peut risquer de provoquer de graves blessures.
- ▶ **Examiner la pièce avant de la couper. Si la pièce est courbée ou gauchie, la serrer avec la face courbée extérieure dirigée vers le guide. Toujours s'assurer de l'absence d'espace entre la pièce, le guide et la table le long de la ligne de coupe.** Les pièces pliées ou gauchies peuvent se tordre ou se décaler et peuvent entraîner un blocage de la lame de scie en rotation lors de la coupe. Il convient que la pièce ne comporte aucun clou ni aucun corps étranger
- ▶ **Ne pas utiliser la scie tant que la table n'est pas dégagée de tous les outils, copeaux de bois, etc., à l'exception de la pièce.** Les petits débris, les morceaux de bois détachés ou d'autres objets en contact avec la lame en rotation peuvent être éjectés avec une vitesse élevée.
- ▶ **Ne couper qu'une seule pièce à la fois.** Plusieurs pièces empilées ne peuvent être serrées ou entourées de manière appropriée et peuvent bloquer la lame ou se décaler lors de la coupe.

- ▶ **S'assurer que la scie à onglets est montée ou placée sur une surface de travail solide de niveau avant utilisation.** Une surface de travail solide de niveau réduit le risque d'instabilité de la scie à onglets.
  - ▶ **Planifier votre travail. À chaque changement de réglage de l'angle de biseau ou d'onglet, s'assurer que le guide réglable est réglé correctement afin de soutenir la pièce, et n'affecte pas la lame ou le système de protection.** Sans mettre l'outil en position "MARCHE" et sans aucune pièce placée sur la table, déplacer la lame de scie en simulant une coupe complète afin de s'assurer de l'absence de tout obstacle ou de tout risque de sectionnement du guide.
  - ▶ **Prévoir un support approprié tel que des rallonges de table, des chevalets de sciage, etc. pour une pièce plus large ou plus longue que le plateau de la table.**  
Des pièces plus longues ou plus larges que la table de la scie à onglets peuvent basculer si elles ne sont pas soutenues de manière sûre. Un basculement de la pièce coupée ou de la pièce à couper peut soulever le protecteur inférieur ou la pièce coupée ou à couper peut être éjectée par la lame en rotation.
  - ▶ **Ne pas demander à une tierce personne de servir de rallonge de table ou de support supplémentaire.** Un support instable de la pièce peut entraîner le blocage de la lame ou le décalage de la pièce lors de la coupe, vous entraînant, de même que l'assistant, dans la lame en rotation.
  - ▶ **La pièce coupée ne doit pas être coincée ou comprimée par quelque moyen que ce soit contre la lame de scie en rotation.** Si elle devait être enserrée, c'est-à-dire à l'aide de butées longitudinales, la pièce coupée pourrait être coincée contre la lame et être éjectée violemment.
  - ▶ **Toujours utiliser un presseur ou un appareil de serrage conçu pour soutenir correctement tout matériau rond tel que des tiges ou des tubes.** Les tiges ont tendance à rouler lors de leur coupe, ce qui provoque une "action de morsure" de la lame et entraîne la pièce et la main dans ladite lame.
  - ▶ **Laisser la lame atteindre sa vitesse maximale avant qu'elle n'entre en contact avec la pièce.** Cela réduit le risque d'éjection de la pièce.
  - ▶ **Lorsque la pièce ou la lame est coincée, mettre la scie à onglets en position arrêt. Attendre l'arrêt complet de toutes les parties mobiles et débrancher la prise de la source d'alimentation et/ou retirer le bloc-piles. Libérer ensuite le matériau coincé.** Un sciage continu avec une pièce coincée peut entraîner une perte de contrôle ou endommager la scie à onglets.
  - ▶ **Une fois la coupe achevée, relâcher l'interrupteur de puissance, abaisser la tête d'abatage et attendre l'arrêt de la lame avant de retirer la pièce coupée.** Il est dangereux d'approcher la main de la lame qui continue de tourner.
  - ▶ **Maintenir la poignée fermement lors de la réalisation d'une coupe incomplète ou lors du relâchement de l'interrupteur de puissance avant que la tête d'abatage ne soit totalement à l'arrêt.** Le freinage de la scie peut provoquer une saccade descendante de la tête d'abatage, entraînant de ce fait un risque de blessure.
  - ▶ **Ne relâchez pas la poignée quand la tête de la scie se trouve dans la position inférieure. Ramenez toujours la tête de la scie dans la position supérieure avec la main.** Il y a un risque de blessure quand la tête de la scie bouge de façon incontrôlée.
  - ▶ **Veillez à une bonne propreté du poste de travail.** Les mélanges de matériau sont particulièrement dangereux. La poussière de métal fine peut s'enflammer ou exploser.
  - ▶ **N'utilisez pas de lames émoussées, fissurées, déformées ou endommagées. Les lames aux dents émoussées ou mal alignées génèrent lors de la coupe une fente trop étroite. Il en résulte une friction anormalement élevée ainsi qu'un plus grand risque de coincement de la lame, de rebond ou de contrecoup.**
  - ▶ **N'utilisez pas de lames en acier HSS (acier rapide).** De telles lames se cassent facilement.
  - ▶ **Toujours utiliser des lames de scie de dimensions et de forme appropriées des alésages centraux (lame de scie au diamant contre lame de scie ronde).** Des lames qui ne sont pas conformes aux matériels de montage de la scie seront excentrées, provoquant une perte de contrôle.
  - ▶ **N'essayez jamais d'enlever des résidus de coupe, copeaux de bois ou autre de la zone de coupe pendant le fonctionnement de l'outil électroportatif.** Amenez le bras de l'outil en position de repos puis éteignez l'outil électroportatif.
  - ▶ **Après avoir utilisé la scie, ne touchez pas la lame avant qu'elle ne soit refroidie.** La lame de scie s'échauffe fortement en cours d'utilisation.
  - ▶ **Assurez-vous que les étiquettes d'avertissement qui se trouvent sur l'outil électroportatif soient toujours lisibles.**
  - ▶ **L'outil électroportatif est fourni avec une étiquette d'avertissement laser (voir le tableau « Symboles et leur signification »).**
- 

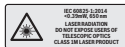
**Ne dirigez jamais le faisceau laser vers des personnes ou des animaux et ne regardez jamais dans le faisceau laser projeté par l'appareil ou réfléchi.** Vous risqueriez d'éblouir des personnes, de provoquer des accidents ou de causer des lésions oculaires.
- ▶ **Au cas où le faisceau laser frappe un œil, fermez immédiatement les yeux et déplacez la tête pour l'éloigner du faisceau. N'apportez jamais de modifications au dispositif laser.**
  - ▶ **N'utilisez pas d'instruments optiques collecteurs de lumière (jumelles, etc.) pour regarder la source de rayonnement.** Vous pourriez vous abîmer les yeux.
  - ▶ **Ne dirigez pas le faisceau laser vers des personnes en train de regarder à travers des jumelles ou un autre instrument optique.** Vous pourriez leur causer des lésions oculaires.

- ▶ **N'apportez aucune modification au dispositif laser.**  
Vous pouvez faire usage sans danger des possibilités de réglage décrites sans cette notice.
- ▶ **N'utilisez pas les lunettes de vision laser (accessoire non fourni) comme des lunettes de protection.** Les lunettes de vision laser aident seulement à mieux voir le faisceau laser ; elles ne protègent pas contre les effets des rayonnements laser.
- ▶ **N'utilisez pas les lunettes de vision laser (accessoire non fourni) comme des lunettes de soleil ou pour la circulation routière.** Les lunettes de vision laser n'offrent pas de protection UV complète et elles faussent la perception des couleurs.
- ▶ **Attention – L'utilisation d'autres dispositifs de commande ou d'ajustage que ceux indiqués ici ou l'exécution d'autres procédures risque de provoquer une exposition dangereuse aux rayonnements.**
- ▶ **Ne remplacez en aucun cas le laser intégré contre un laser d'un autre type.** Un laser inadapté à cet outil électroportatif pourrait représenter un danger pour les personnes.

## Symboles

Les symboles suivants peuvent être importants pour l'utilisation de votre outil électroportatif. Veuillez mémoriser les symboles et leur signification. L'interprétation correcte des symboles vous permettra de mieux utiliser votre outil électroportatif et en toute sécurité.

### Symboles et leur signification



**Rayonnement laser**  
**Ne regardez pas directement le faisceau avec des optiques télescopiques Laser classe 1M**



**N'approchez en aucun cas les mains de la zone de sciage pendant le fonctionnement de l'outil électroportatif.** Il y a un risque de blessure grave en cas de contact avec la lame de scie.



**Portez un masque à poussière.**



**Portez toujours des lunettes de protection.**

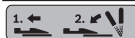


**Portez une protection auditive.** L'exposition aux bruits peut provoquer une perte de l'audition.

### Symboles et leur signification



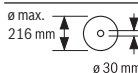
**Zone dangereuse ! Gardez si possible les mains, doigts ou bras éloignés de cette zone.**



Pour la réalisation de coupes biaisées, il convient de tirer la butée réglable vers l'extérieur.

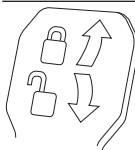


Les pièces longues doivent être supportées par les rallonges de la table de sciage au niveau de leur extrémité libre.



Respectez les dimensions prescrites de la lame de scie. Le diamètre du trou central doit correspondre exactement à celui de la broche porte-outil (pas de jeu). Lorsqu'il est nécessaire d'utiliser des bagues de réduction, veillez à ce que les dimensions de la bague de réduction soient adaptées à l'épaisseur du corps de lame, au diamètre de l'alésage de la lame et au diamètre de la broche de l'outil. Utilisez dans la mesure du possible les bagues de réduction fournies avec la lame.

Le diamètre de lame doit correspondre à l'indication du pictogramme.



**Levier de blocage fermé :**  
L'angle d'inclinaison du bras d'outil est bloqué et ne peut pas être modifié.

**Levier de blocage ouvert :**  
Il est possible de régler des angles d'inclinaison pour des coupes biaisées.

## Description des prestations et du produit



**Lisez attentivement toutes les instructions et consignes de sécurité.** Le non-respect des instructions et consignes de sécurité peut provoquer un choc électrique, un incendie et/ou entraîner de graves blessures.

Référez-vous aux illustrations qui se trouvent à l'avant de la notice d'utilisation.

### Utilisation conforme

Destiné à un usage stationnaire, l'outil électroportatif est conçu pour effectuer des coupes droites longitudinales et transversales dans le bois dur et le bois tendre ainsi que

dans les panneaux agglomérés et les panneaux de fibres. Il permet de régler des angles d'onglet de  $-52^{\circ}$  à  $+60^{\circ}$  et des angles d'inclinaison de  $-2^{\circ}$  à  $+47^{\circ}$ .

L'outil électroportatif peut aussi servir à scier de l'aluminium et des matières plastiques à condition d'utiliser des lames de scie appropriées.

### Éléments constitutifs

La numérotation des éléments de l'appareil se réfère à la représentation de l'outil électroportatif sur la page graphique.

- |      |   |      |  |
|------|---|------|--|
| (1)  | Dispositif radial   | (30) | Éjecteur de copeaux  |
| (2)  | Éjecteur de copeaux   | (31) | Butée de profondeur  |
| (3)  | Poignée de transport  | (32) | Vis de serrage du système radial   |
| (4)  | Vis d'ajustage de la butée de profondeur  | (33) | Clé mâle pour vis à six pans creux (5 mm)                                |
| (5)  | Cache de protection du laser  | (34) | Alésages pour serre-joint  |
| (6)  | Galet   | (35) | Butée longitudinale <sup>a)</sup>  |
| (7)  | Verrouillage d'enclenchement de l'interrupteur Marche/Arrêt   | (36) | Sécurité de transport  |
| (8)  | Bouton Marche/Arrêt   | (37) | Étiquette d'avertissement laser  |
| (9)  | Poignée   | (38) | Interrupteur Marche/Arrêt du laser (marquage de la ligne de coupe)       |
| (10) | Capot de protection   | (39) | Levier de serrage d'angle d'inclinaison (coupes biaisées)                |
| (11) | Capot de protection à mouvement pendulaire  | (40) | Échelle graduée d'angles d'inclinaison (coupes biaisées)                 |
| (12) | Lame de scie  | (41) | Indicateur d'angle d'inclinaison (coupes biaisées)                       |
| (13) | Rallonge de table de sciage   | (42) | Butée pour angle d'inclinaison standard de $0^{\circ}$ (coupes biaisées) |
| (14) | Butée fixe  | (43) | Blocage de broche  |
| (15) | Butée réglable  | (44) | Vis à six pans creux pour fixation de la lame                            |
| (16) | Table de sciage   | (45) | Flasque de serrage   |
| (17) | Levier de blocage de la rallonge de table de sciage   | (46) | Flasque de serrage intérieur   |
| (18) | Échelle graduée pour angles d'onglet (plan horizontal)  | (47) | Vis de blocage de la butée réglable                                      |
| (19) | Pare-éclats   | (48) | Tige filetée   |
| (20) | Patte de blocage  | (49) | Orifice de sortie du faisceau laser                                      |
| (21) | Poignée de blocage d'angles d'onglet (plan horizontal)  | (50) | Vis de blocage de la butée de longueur <sup>a)</sup>                     |
| (22) | Levier de pré-réglage d'angle d'onglet (plan horizontal)  | (51) | Vis de serrage de la butée longitudinale <sup>a)</sup>                   |
| (23) | Protection anti-basculement   | (52) | Vis de pare-éclats   |
| (24) | Indicateur d'angle d'onglet (plan horizontal)   | (53) | Vis de réglage pour positionnement du laser (parallélisme)               |
| (25) | Encoches pour angles d'onglet standards (plan horizontal)   | (54) | Vis de l'indicateur d'angle d'inclinaison (coupes biaisées)              |
| (26) | Orifices de fixation  | (55) | Vis de butée pour angle d'inclinaison de $0^{\circ}$ (coupes biaisées)   |
| (27) | Poignées encastrées   | (56) | Vis de butée pour angle d'inclinaison de $45^{\circ}$ (coupes biaisées)  |
| (28) | Serre-joint   | (57) | Vis d'indicateur d'angle (coupes d'onglet dans plan horizontal)          |
| (29) | Butée pour angles d'inclinaison standard de $45^{\circ}$ , $22,5^{\circ}$ et $33,9^{\circ}$ (coupes biaisées) | (58) | Vis de réglage de l'échelle graduée d'angles d'onglet (plan horizontal)  |
|      |   | (59) | Bande auto-agrippante  |
|      |   | (60) | Cache de la lentille laser   |

a) Les accessoires décrits ou illustrés ne sont pas tous compris dans la fourniture. Vous trouverez les accessoires complets dans notre gamme d'accessoires.

## Caractéristiques techniques

Scie à onglets radiale		GCM 8 SJL	GCM 8 SJL	GCM 8 SJL	GCM 8 SJL	GCM 8 SJL
Référence		<b>3 601 M19 161</b>	<b>3 601 M19 1..</b>	<b>3 601 M19 1C1</b>	<b>3 601 M19 1B1</b> <b>3 601 M19 1B1</b> <b>3 601 M19 1K1</b>	<b>3 601 M19 141</b> <b>3 601 M19 1L1</b>
Puissance absorbée nominale	W	1250	1 600	1250	1 400	1 600
Régime à vide	min <sup>-1</sup>	5 600	5 600	5 600	5 600	5 600
Limitation du courant de démarrage		●	●	●	●	●
Type de laser	nm	650	650	650	650	650
	mW	< 0,39	< 0,39	< 0,39	< 0,39	< 0,39
Classe laser		1M	1M	1M	1M	1M
Divergence ligne laser	mrad (angle plein)	1,0	1,0	1,0	1,0	1,0
Poids selon EPTA-Procédure 01:2014	kg	17,3	17,3	17,3	17,3	17,3
Classe de protection		□/II	□/II	□/II	□/II	□/II
<b>Dimensions des lames de scie appropriées</b>						
Diamètre de lame de scie	mm	216	216	216	216	216
Épaisseur de corps de lame	mm	1,3-1,8	1,3-1,8	1,3-1,8	1,3-1,8	1,3-1,8
Largeur de coupe maxi	mm	3,3	3,3	3,3	3,3	3,3
Diamètre de l'alésage	mm	30	30	25,4	25,4	25,4

Les données indiquées sont valables pour une tension nominale [U] de 230 V. Elles peuvent varier lorsque la tension diffère de cette valeur et sur certaines versions destinées à certains pays.

Dimensions admissibles des pièces (voir « Dimensions admissibles des pièces », Page 45)

### Informations concernant le niveau sonore

Valeurs d'émissions sonores déterminées conformément à **EN 62841-3-9**.

Le niveau sonore en dB(A) typique de l'outil électroportatif est de : niveau de pression acoustique **99 dB(A)** ; niveau de puissance acoustique **112 dB(A)**. Incertitude K = **3 dB**.

#### Portez un casque antibruit !

Le niveau d'émission sonore indiqué dans cette notice d'utilisation a été mesuré à l'aide d'un procédé de mesure normalisé et peut être utilisé pour effectuer une comparaison entre outils électroportatifs. Elle peut aussi servir de base à une estimation préliminaire du niveau sonore.

Le niveau d'émission sonore s'applique pour les utilisations principales de l'outil électroportatif. Si l'outil électroportatif est utilisé pour d'autres applications, avec d'autres accessoires de travail ou sans avoir fait l'objet d'un entretien régulier, la valeur d'émission sonore peut différer. Il peut en ré-

sulter un niveau sonore nettement plus élevé pendant toute la durée de travail.

Pour une estimation précise du niveau sonore, il faut aussi prendre en considération les périodes pendant lesquelles l'outil est éteint ou bien en marche sans être vraiment en action. Il peut en résulter au final un niveau sonore nettement plus faible pendant toute la durée de travail.

### Montage

- **Évitez un démarrage accidentel de l'outil électroportatif. Pendant le montage et lors de travaux sur l'outil électroportatif, la fiche de secteur ne doit pas être connectée à l'alimentation en courant.**



## Accessoires fournis



Reportez-vous à la représentation du contenu, dans les pages graphiques qui se trouvent en début de notice.

Avant la première mise en service de l'outil électroportatif, vérifiez qu'il ne manque aucune des pièces indiquées ci-dessous :

- Scie à onglets radiale avec lame de scie montée
- Serre-joint **(28)**
- Clé mâle pour vis à six pans creux **(33)**

**Remarque :** Assurez-vous que l'outil électroportatif n'est pas endommagé.

Avant d'utiliser l'outil électroportatif, assurez-vous que les dispositifs de protection ou pièces légèrement endommagées peuvent bien remplir leur fonction. Contrôlez si les pièces mobiles fonctionnent correctement sans coincer et assurez-vous qu'aucune pièce n'est endommagée. Pour garantir un fonctionnement correct, toutes les pièces doivent être correctement montées et en parfait état.

Faites réparer ou remplacer les dispositifs de protection et pièces endommagés dans un centre de service après-vente agréé.

## Montage stationnaire ou flexible

- ▶ **Pour pouvoir être utilisé en toute sécurité, l'outil électroportatif doit être installé sur une surface de travail plane et stable (par ex. un établi) avant son utilisation.**

### Montage sur un plan de travail (voir figure a1-a2)

- À l'aide de vis appropriées, fixez l'outil électroportatif sur le plan de travail. Introduisez pour cela les vis dans les alésages **(26)**.

ou

- Serrez les pieds de l'outil électroportatif sur la surface de travail à l'aide de serre-joints du commerce.

### Montage sur un support de travail Bosch

Dotés de pieds réglables, les supports de travail GTA de Bosch confèrent à l'outil électroportatif une bonne stabilité, quelle que soit la planéité du sol. Ils disposent par ailleurs de tablettes d'appui pour soutenir les pièces longues.

- ▶ **Lisez attentivement les instructions et signes de sécurité jointes au support de travail.** Le non-respect des instructions et consignes de sécurité peut entraîner un choc électrique, un incendie et/ou de graves blessures.
- ▶ **Montez correctement le support de travail avant d'installer l'outil électroportatif.** Un montage exact est primordial pour disposer d'une bonne stabilité.
- Installez l'outil électroportatif dans sa position de transport sur le support de travail.

### Installation flexible (pas conseillé !) (voir figure a3)

Au cas où il n'est pas possible d'installer l'outil électroportatif sur une surface plane et stable, il convient d'utiliser pour le montage le pied anti-basculement.

- ▶ **Sans le pied anti-basculement, l'outil électroportatif n'est pas stable et peut se renverser surtout lors de sciages avec de grands angles d'onglet et/ou d'inclinaison.**

- Sortez ou rentrez le pied anti-basculement **(23)** en le tournant, jusqu'à ce que l'outil électroportatif se trouve dans une position stable sur la surface de travail.

## Aspiration de poussières/de copeaux

Les poussières de matériaux tels que peintures contenant du plomb, certains bois, minéraux ou métaux, peuvent être nuisibles à la santé. Le contact avec les poussières ou leur inhalation peut entraîner des réactions allergiques et/ou des maladies respiratoires auprès de l'utilisateur ou des personnes se trouvant à proximité.

Certaines poussières telles que les poussières de chêne ou de hêtre sont considérées comme cancérigènes, surtout en association avec des additifs pour le traitement du bois (chromate, lasure). Les matériaux contenant de l'amiante ne doivent être travaillés que par des personnes qualifiées.

- Si possible, utilisez un dispositif d'aspiration des poussières approprié au matériau.
- Veillez à bien aérer la zone de travail.
- Il est recommandé de porter un masque respiratoire avec un niveau de filtration de classe P2.

Respectez les règlements spécifiques aux matériaux à traiter en vigueur dans votre pays.

- ▶ **Évitez toute accumulation de poussières sur le lieu de travail.** Les poussières peuvent facilement s'enflammer.

L'aspiration des poussières/des copeaux peut être bloquée par de la poussière, des copeaux ou des fragments de pièce.

- Arrêtez l'outil électroportatif et débranchez le câble d'alimentation de la prise secteur.
- Attendez l'arrêt total de la lame de scie.
- Déterminez la cause du blocage et éliminez-la.

### Aspiration au moyen d'un aspirateur

Pour une aspiration plus efficace, il est également possible de raccorder à l'éjecteur de copeaux **(2)** un tuyau d'aspirateur (Ø 35 mm).

- Raccordez le tuyau d'aspirateur à l'éjecteur de copeaux **(2)**.

L'aspirateur doit être conçu pour le type de matériau à scier.

Pour l'aspiration de poussières particulièrement nocives, cancérigènes ou sèches, utilisez un aspirateur spécial.

## Changement de la lame de scie (voir figure b1-b4)

- ▶ **Débranchez le câble d'alimentation de la prise avant d'effectuer des travaux quels qu'ils soient sur l'outil électroportatif.**
- ▶ **Portez toujours des gants de protection pour monter la lame de scie.** En touchant la lame de scie, vous risquez de vous blesser.

N'utilisez que des lames de scie dont la vitesse de rotation maximale admissible est supérieure au régime à vide de votre outil électroportatif.

N'utilisez que des lames de scie conformes aux caractéristiques techniques indiquées dans la présente notice d'utilisation, qui ont été contrôlées selon la norme EN 847-1 et qui disposent du marquage correspondant.

N'utilisez que des lames de scie recommandées par le fabricant de cet outil électroportatif et adaptées au type de matériau à découper, de façon à éviter toute surchauffe des dents de scie.

#### Démontage de la lame de scie

- Placez l'outil électroportatif dans la position de travail.
- Tournez la vis à six pans creux (44) avec la clé mâle à six pans (33) tout en actionnant le blocage de broche (43) jusqu'à ce qu'il s'enclenche.
- Maintenez le blocage de broche (43) enfoncé et tournez la vis (44) dans le sens horaire (filetage à gauche !).
- Dégagez le flasque de serrage (45).
- Rabattez vers l'arrière le capot de protection à mouvement pendulaire (11) vers l'arrière jusqu'en butée.
- Maintenez le capot de protection dans cette position et sortez la lame de scie (12).
- Faites redescendre lentement le capot de protection.

#### Montage de la lame de scie

► **Lors du montage, assurez-vous que le sens de coupe des dents (sens de la flèche sur la lame de scie) coïncide avec le sens de la flèche du capot de protection !**

Si nécessaire, nettoyez préalablement toutes les pièces à monter.

- Rabattez vers l'arrière le capot de protection à mouvement pendulaire (11) vers l'arrière jusqu'en butée et maintenez-le dans cette position.
- Placez la nouvelle lame de scie sur le flasque de serrage intérieur (46).
- Faites redescendre lentement le capot de protection.
- Montez le flasque de serrage (45) et la vis (44). Appuyez sur le blocage de broche (43) jusqu'à ce qu'il s'enclenche et serrez la vis dans le sens antihoraire.

Pour effectuer des coupes d'onglets ou des coupes biaisées, il est nécessaire (selon le sens de la coupe) de tirer vers l'extérieur ou de retirer complètement la butée réglable de gauche ou de droite (15).

#### Angle d'inclinaison (pour coupes biaisées)

Angle d'inclinaison (pour coupes biaisées)	Angle d'onglet (plan horizontal)	
-2°-47° (vers la gauche)	≤ 44° (vers la gauche)	– <b>Desserrez</b> la vis de blocage (47). – Tirez la butée réglable de gauche (15) complètement vers l'extérieur.
-2°-47° (vers la gauche)	≥ 45° (vers la gauche)	– <b>Desserrez</b> la vis de blocage (47). – Tirez la butée réglable de gauche (15) complètement vers l'extérieur. – Soulevez la butée réglable.

## Utilisation

► **Débranchez le câble d'alimentation de la prise avant d'effectuer des travaux quels qu'il soient sur l'outil électroportatif.**

### Sécurité de transport (voir figure A)

La sécurité de transport (36) facilite le maniement de l'outil électroportatif lors du transport vers différents lieux d'utilisation.

#### Débloquez l'outil électroportatif (position travail)

- Poussez la poignée (9) du bras d'outil légèrement vers le bas afin de détendre la sécurité de transport (36).
- Tirez la sécurité de transport (36) complètement vers l'extérieur.
- Déplacez le bras de l'outil lentement vers le haut.

#### Bloquez l'outil électroportatif (position de transport)

- Desserrez la vis de serrage (32) si celle-ci bloque le dispositif de traction (1). Tirez le bras porte-outil entièrement vers l'avant et resserrez la vis de verrouillage pour bloquer le dispositif de traction.
- Vissez la vis d'ajustage (4) complètement vers le haut.
- Pour bloquer la table de sciage (16), serrez le bouton de blocage (21).
- Basculez le bras d'outil vers le bas avec la poignée (9) jusqu'à ce que la sécurité de transport (36) puisse être enfoncée complètement.

Le bras d'outil se trouve alors correctement bloqué pour le transport.

## Préparation du travail

### Prolongation de la table de sciage (voir figure B)

Les pièces longues doivent être soutenues au niveau de leur extrémité libre.

La table de sciage peut pour cela être rallongée vers la gauche ou vers la droite à l'aide des rallonges (13).

- Relevez le levier de blocage (17).
- Tirez vers l'extérieur la rallonge (13) jusqu'à la longueur souhaitée.
- Pour bloquer la rallonge, abaissez le levier de blocage (17).

### Déplacement de la butée réglable (voir figures C-D)

### Angle d'inclinaison (pour coupes biaisées) - Angle d'onglet (plan horizontal)

-2°-47° (vers la gauche)	≤ 44° (vers la droite)	<ul style="list-style-type: none"> <li>- Retirez la vis de blocage (47).</li> <li>- Desserrez la vis de blocage (47).</li> <li>- Tirez la butée réglable de droite (15) complètement vers l'extérieur.</li> </ul>
-2°-47° (vers la gauche)	≥ 45° (vers la droite)	<ul style="list-style-type: none"> <li>- Desserrez la vis de blocage (47).</li> <li>- Tirez la butée réglable de droite (15) complètement vers l'extérieur.</li> <li>- Soulevez la butée réglable.</li> <li>- Retirez la vis de blocage (47).</li> </ul>

#### Fixation de la pièce (voir figure E)

Pour travailler en toute sécurité, prenez soin de toujours bien serrer la pièce.

N'utilisez pas l'outil électroportatif pour tronçonner des pièces qui sont trop petites pour être serrées correctement.

- Pressez fermement la pièce contre les rails de butée (15) et (14).
- Introduisez le serre-joint (28) fourni dans l'un des alésages prévus (34).
- Ajustez la tige fileté (48) du serre-joint à la hauteur de la pièce.
- Bloquez la pièce en serrant fermement la tige fileté (48).

#### Réglage d'angle d'onglet sur le plan horizontal et vertical

Pour pouvoir réaliser des coupes précises, il est nécessaire après une utilisation intensive de contrôler et, le cas échéant, de corriger les réglages de base de l'outil électroportatif.

Pour ce faire, il faut de l'expérience et des outils spéciaux.

Il est conseillé de confier ce travail à un centre de service après-vente Bosch agréé. Il effectuera ce travail rapidement et de façon fiable.

- **Veillez à toujours bien serrer le bouton de blocage (21) et le levier de blocage (39) avant le sciage.** La lame de scie risque sinon de rester coincée dans la pièce.

#### Remarque pour le réglage d'angles d'onglet > 45° :

Avant de régler l'angle d'onglet, tirez la rallonge (13) et la butée réglable (15) à fond vers l'extérieur.

#### Réglage d'angles d'onglet standard (dans le plan horizontal) (voir figure F)

Pour permettre le réglage rapide et précis des angles d'onglet horizontaux les plus fréquemment utilisés des encoches sont pratiquées sur la table de sciage (25) :

vers la gauche	vers la droite
	0°
45° ; 31,6° ; 22,5° ; 15°	15° ; 22,5° ; 31,6° ; 45° ; 60°

- Desserrez le bouton de blocage (21) (au cas où celui-ci serait serré).
- Tirez le levier (22) et tournez la table de sciage (16) vers la droite ou vers la gauche jusqu'à l'encoche souhaitée.

- Relâchez le levier. Le levier doit s'encliqueter de manière perceptible dans l'encoche.
- Resserrez le bouton de blocage (21).

#### Réglage d'angles d'onglet quelconques (dans le plan horizontal) (voir figure G)

Il est possible de régler dans le plan horizontal des angles d'onglet de 5,2° (vers la gauche) à 60° (vers la droite).

- Desserrez le bouton de blocage (21) (au cas où celui-ci serait serré).
- Tirez le levier (22) et appuyez en même temps sur la patte de blocage (20) jusqu'à ce qu'elle s'encliquette dans la gorge prévue à cet effet. La table de sciage peut alors être bougée librement.
- En agissant sur le bouton de blocage, tournez la table de sciage (16) vers la gauche ou la droite jusqu'à ce que l'indicateur d'angle (24) indique l'angle d'onglet souhaité.
- Resserrez le bouton de blocage (21).
- Pour desserrer le levier (22) (afin de sélectionner un angle d'onglet standard), tirez le levier vers le haut. La patte de blocage (20) revient dans sa position initiale et le levier (22) peut à nouveau s'enclencher dans les encoches (25).

#### Réglage d'angles d'inclinaison standard (voir figure H)

La table de sciage comporte des butées permettant de sélectionner rapidement et avec précision les angles d'inclinaison les plus souvent utilisés (0°, 45°, 22,5° et 33,9°) :

- Desserrez le levier de blocage (39).
- Réglez les butées (29) ou (42) comme suit :

Angle d'inclinaison (plan vertical)	Butée	Réglage
0°	(42)	Pousser la butée à fond vers l'arrière
45°	(29)	Tourner la butée à fond vers l'avant
22,5°	(29)	Tourner la butée dans le centre
33,9°	(29)	Tourner la butée vers l'arrière

- Basculez le bras d'outil dans la position souhaitée en agissant sur la poignée (9).
- Resserrez le levier de blocage (39).

### Réglage d'angles d'inclinaison quelconques (pour coupes biaisées)

Il est possible de régler des angles d'inclinaison de  $-2^\circ$  à  $+47^\circ$ .

- Desserrez le levier de blocage (39).
- Tournez la butée (29) à fond vers l'arrière et tirez la butée (42) à fond vers l'avant.  
La plage de pivotement complète est alors à disposition.
- En agissant sur la poignée (9), basculez le bras d'outil vers la gauche ou vers la droite jusqu'à ce que l'indicateur d'angle (41) indique l'angle d'inclinaison souhaité.
- Maintenez le bras d'outil dans cette position et resserrez le levier de blocage (39).

### Mise en marche

► **Tenez compte de la tension du réseau ! La tension de la source de courant doit correspondre aux indications se trouvant sur la plaque signalétique de l'outil électroportatif. Les outils électroportatifs marqués 230 V peuvent également fonctionner sur 220 V.**

#### Mise en marche (voir figure I)

- Pour **mettre en marche** l'outil électroportatif, poussez **d'abord** le verrouillage d'enclenchement (7) vers le milieu et appuyez **ensuite** sur l'interrupteur Marche/Arrêt (8) et maintenez-le appuyé.

**Remarque :** Pour des raisons de sécurité, il n'est pas possible de verrouiller l'interrupteur Marche/Arrêt (8), il faut le maintenir actionné pendant tout le travail de sciage.

#### Arrêt

- Pour **arrêter** l'outil électroportatif, relâchez l'interrupteur Marche/Arrêt (8).

#### Limitation du courant de démarrage

La limitation électronique du courant de démarrage limite la puissance à la mise en marche de l'outil électroportatif et permet une utilisation sur un circuit électrique protégé par un fusible 16 A.

**Remarque :** Si l'outil électroportatif tourne à pleine vitesse aussitôt après sa mise en marche, c'est que la limitation du courant de démarrage est en panne. Renvoyez sans tarder l'outil électroportatif au centre de service après-vente pour réparation.

## Sciage

### Indications générales pour le sciage

- **Veillez à toujours bien serrer le bouton de blocage (21) et le levier de blocage (39) avant le sciage.** La lame de scie risque sinon de rester coincée dans la pièce.
- **Quel que soit le type de coupe à effectuer, assurez-vous d'abord que la lame de scie ne peut en aucun cas toucher la butée réglable, les serre-joints ou d'autres pièces de l'outil électroportatif. Enlevez si nécessaire les butées auxiliaires qui gênent ou modifiez leur position.**

Protégez la lame de scie contre les chocs et les coups. N'exposez pas la lame de scie à une pression latérale.

Ne sciez que les matériaux pour lesquels la scie est conçue (voir la section Utilisation conforme).

Ne travaillez pas des pièces déformées. Le côté de la pièce qui va être appliqué contre la butée réglable doit toujours être droit.

Les pièces longues et lourdes doivent être soutenues par des cales ou autre au niveau de leur extrémité libre.

Assurez-vous que le capot de protection à mouvement pendulaire fonctionne correctement et qu'il puisse bouger librement. Quand le bras d'outil est déplacé vers le bas, le capot de protection à mouvement pendulaire doit s'ouvrir. Quand le bras de l'outil est guidé vers le haut, le capot de protection à mouvement pendulaire doit se refermer au-dessus de la lame et se bloquer dans la position supérieure du bras de l'outil.

### Position de l'utilisateur (voir figure J)

- **Ne vous placez jamais devant l'outil électroportatif dans le prolongement de la lame mais toujours de côté.** Vous ne risquez ainsi pas d'être blessé en cas de rebond intempestif.
- Maintenez les mains, doigts ou bras éloignés de la lame de scie en rotation.
- Ne croisez pas vos bras devant le bras d'outil.

### Sciage avec mouvement radial

- Pour effectuer des coupes avec le dispositif radial (1) (grandes pièces), desserrez la vis de serrage (32) (au cas où celle-ci serait serrée).
- Ajustez l'angle d'onglet et/ou l'angle d'inclinaison souhaité(s).
- Pressez fermement la pièce contre les butées (14) et (15).
- Serrez la pièce comme l'exigent ses dimensions.
- Éloignez le bras d'outil de la butée (14) jusqu'à ce que la lame de scie se trouve devant la pièce.
- Mettez l'outil électroportatif en marche.
- A l'aide de la poignée (9), poussez lentement le bras d'outil vers le bas.
- Poussez ensuite le bras d'outil en direction des butées (14) et (15) et sciez complètement la pièce avec une avance régulière.
- Arrêtez l'outil électroportatif et attendez l'immobilisation complète de la lame de scie.
- Déplacez le bras d'outil lentement vers le haut.

### Sciage sans mouvement radial (coupes perpendiculaires) (voir figure K)

- Pour effectuer des coupes sans mouvement radial (petites pièces), desserrez la vis de serrage (32) (au cas où celle-ci serait serrée). Poussez le bras d'outil à fond en direction de la butée (14) et resserrez la vis de serrage (32).
- Ajustez l'angle d'onglet et/ou l'angle d'inclinaison souhaité(s).

- Pressez fermement la pièce contre les butées (14) et (15).
- Serrez la pièce comme l'exigent ses dimensions.
- Mettez l'outil électroportatif en marche.
- A l'aide de la poignée (9), déplacez lentement le bras d'outil vers le bas.
- Sciez la pièce avec une avance régulière.
- Arrêtez l'outil électroportatif et attendez l'immobilisation complète de la lame de scie.
- Déplacez le bras d'outil lentement vers le haut.

## Instructions d'utilisation

### Marquage de la ligne de coupe (voir figure L)

Un faisceau laser matérialise la ligne de coupe sur la pièce. Ceci vous permet de positionner la pièce avec précision sans devoir ouvrir le capot de protection pendulaire.

- Pour activer le faisceau laser, actionnez l'interrupteur (38).
- Orientez la pièce de façon à ce que votre marquage soit aligné avec le bord droit de la ligne laser.

**Remarque :** Assurez-vous avant chaque découpe que la ligne de coupe est correctement matérialisée par le faisceau laser. Le faisceau laser risque en effet de se déplacer quelque peu suite par ex. aux vibrations générées lors d'une utilisation intensive.

### Dimensions de pièce maximales admissibles

Dimensions maximales des pièces :

Angle d'onglet (coupes dans plan horizontal)	Angle d'inclinaison (coupes biaisées dans plan vertical)	Hauteur x Largeur [mm]
0°	0°	70 x 312
45° (vers la droite / vers la gauche)	0°	70 x 225
0°	45°	45 x 312
45° (vers la gauche)	45°	45 x 225
45° (vers la droite)	45°	45 x 225

Dimensions minimales des pièces (= toutes les pièces qui peuvent être serrées au moyen du serre-joint (28) fourni, à gauche ou à droite de la lame) : 100 x 40 mm (longueur x largeur)

**Profondeur de coupe maximale (0°/0°) :** 70 mm

### Réglage de la butée de profondeur (sciage de rainures) (voir figure M)

La position de la butée de profondeur doit être modifiée si vous voulez scier une rainure.

- Basculez la butée de profondeur (31) vers l'extérieur.
- Basculez le bras d'outil dans la position souhaitée en agissant sur la poignée (9).
- Tournez la vis d'ajustage (4) jusqu'à ce que l'extrémité de la vis touche la butée de profondeur (31).
- Déplacez le bras de l'outil lentement vers le haut.

### Sciage de pièces à la même longueur (voir figure N)

Pour scier facilement des pièces à la même longueur, il est recommandé d'utiliser la butée de longueur (35) (accessoire).

Vous pouvez monter la butée de longueur des deux côtés de la rallonge (13) de la table de sciage.

- Desserrez la vis de blocage (50) et faites passer la butée de longueur (35) au-dessus de la vis de serrage (51).
- Resserrez la vis de blocage (50).
- Réglez la rallonge (13) à la longueur désirée.

### Pièces spéciales

Une attention particulière doit être portée aux pièces incurvées ou rondes. Il est indispensable de bien les fixer pour qu'elles ne glissent pas. Le long de la ligne de coupe, il ne doit apparaître aucun espace entre la pièce, la butée et la table de sciage.

Confectionnez si nécessaire des fixations spéciales.

### Remplacement des pare-éclats (voir figure O)

Les pare-éclats rouges (19) peuvent s'user au cours d'une utilisation prolongée de l'outil électroportatif.

Remplacez les pare-éclats usagés.

- Placez l'outil électroportatif dans la position de travail.
- Dévissez les vis (52) avec une clé mâle pour vis à six pans creux (4 mm) et retirez les anciens pare-éclats.
- Introduisez le nouveau pare-éclat de droite.
- À l'aide des vis (52), vissez le pare-éclats le plus possible vers la droite, de façon à ce que la lame de scie ne risque pas de venir en contact avec le pare-éclats sur toute l'amplitude du mouvement radial.
- Procédez de la même façon pour le pare-éclats de gauche.

### Contrôle et correction des réglages de base

Pour pouvoir réaliser des coupes précises, il est nécessaire après une utilisation intensive de contrôler et, le cas échéant, de corriger les réglages de base de l'outil électroportatif.

Pour ce faire, il faut de l'expérience et des outils spéciaux.

Il est conseillé de confier ce travail à un centre de service après-vente Bosch agréé. Il effectuera ce travail rapidement et de façon fiable.

### Ajustage du laser

**Remarque :** Pour tester le fonctionnement du laser, l'outil électroportatif doit être connecté à l'alimentation électrique.

- ▶ **Pendant l'ajustage du laser (par ex. lors du déplacement du bras d'outil), n'actionnez jamais l'interrupteur Marche/Arrêt.** Une mise en marche intempestive de l'outil électroportatif peut causer de graves blessures.
- Placez l'outil électroportatif dans la position de travail.
- Tournez la table de sciage (16) jusqu'à l'encoche (25) 0°.
- Le levier (22) doit s'encliqueter de manière perceptible dans l'encoche.

### Contrôle (voir figure P1)

- Tracez une ligne de coupe droite sur une pièce.

- À l'aide de la poignée (9), déplacez lentement le bras d'outil vers le bas.
- Orientez la pièce de façon à ce que les dents de la lame coïncident avec la ligne de coupe.
- Maintenez la pièce dans cette position et déplacez lentement le bras d'outil vers le haut.
- Serrez la pièce.
- Activez le faisceau laser avec l'interrupteur (38).

Le faisceau laser doit suivre parfaitement la ligne de coupe sur toute la longueur, même quand le bras d'outil est déplacé vers le bas.

#### Réglage (voir figure P2)

- À l'aide d'un tournevis approprié, tournez la vis de réglage (53) jusqu'à ce que le faisceau laser coïncide parfaitement avec la ligne de coupe sur toute la longueur.

Une rotation dans le sens antihoraire déplace le faisceau laser de la gauche vers la droite, une rotation dans le sens horaire déplace le faisceau laser de la droite vers la gauche.

#### Réglage de l'angle d'inclinaison standard de 0°

- Placez l'outil électroportatif dans la position de transport.
- Tournez la table de sciage (16) jusqu'à l'encoche (25) 0°. Le levier (22) doit s'enclencher de manière perceptible dans l'encoche.

#### Contrôle (voir figure Q1)

- Réglez un rapporteur d'angle sur 90° et positionnez-le sur la table de sciage (16).

La branche du rapporteur doit affleurer avec la lame de scie (12) sur toute sa longueur.

#### Réglage (voir figure Q2)

- Desserrez le levier de blocage (39).
- Poussez la butée (42) complètement vers l'arrière.
- Desserrez le contre-écrou de la vis de butée (55) à l'aide d'une clé polygonale ou d'une clé plate du commerce (10 mm).
- Vissez ou dévissez la vis de butée jusqu'à ce que la branche du rapporteur d'angle affleure la lame de scie sur toute sa longueur.
- Resserrez le levier de blocage (39).
- Resserrez ensuite le contre-écrou de la vis de butée (55).

Si, après le réglage, l'indicateur d'angle (41) n'est pas aligné avec le repère 0° de l'échelle graduée (40), desserrez la vis (54) à l'aide d'un tournevis cruciforme du commerce et faites coïncider l'indicateur d'angle avec le repère 0°.

#### Réglage de l'angle d'inclinaison standard de 45° (vers la droite)

- Placez l'outil électroportatif dans la position de travail.
- Tournez la table de sciage (16) jusqu'à l'encoche (25) 0°. Le levier (22) doit s'enclencher de manière perceptible dans l'encoche.
- Tirez la butée (29) à fond vers l'avant.
- Desserrez le levier de blocage (39).
- À l'aide de la poignée (9), basculez le bras d'outil légèrement vers la gauche jusqu'à ce que la vis de butée (56) vienne en appui contre la butée (29).

#### Contrôle (voir figure R1)

- Réglez un rapporteur d'angle sur 45° et positionnez-le sur la table de sciage (16).

La branche du rapporteur doit affleurer avec la lame de scie (12) sur toute sa longueur.

#### Réglage (voir figure R2)

- Desserrez le contre-écrou de la vis de butée (56) à l'aide d'une clé polygonale ou d'une clé plate du commerce (10 mm).
- Vissez ou dévissez la vis de butée jusqu'à ce que la branche du rapporteur d'angle affleure la lame de scie sur toute sa longueur.
- Resserrez le levier de blocage (39).
- Resserrez ensuite le contre-écrou de la vis de butée (56).

Si, après le réglage, l'indicateur d'angle (41) n'est pas aligné avec le repère 45° de l'échelle graduée (40), commencez par reconstrôler si l'angle d'inclinaison et l'indicateur d'angle sont bien réglés à 0°. Réeffectuez ensuite le réglage de l'angle d'inclinaison de 45°.

#### Ajustage de l'échelle graduée pour angles d'onglet (dans le plan horizontal)

- Placez l'outil électroportatif dans la position de travail.
- Tournez la table de sciage (16) jusqu'à l'encoche (25) 0°. Le levier (22) doit s'enclencher de manière perceptible dans l'encoche.

#### Contrôle (voir figure S1)

- Réglez un rapporteur d'angle sur 90° et positionnez-le entre la butée (14) et la lame de scie (12) sur la table de sciage (16).

La branche du rapporteur doit affleurer avec la lame de scie (12) sur toute sa longueur.

#### Réglage : (voir figure S2)

- Desserrez les quatre vis de réglage (58) à l'aide d'un tournevis cruciforme et faites tourner la table de sciage (16) avec l'échelle graduée (18) jusqu'à ce que la branche du rapporteur affleure la lame de scie sur toute la longueur.
- Resserrez les vis.

Si l'indicateur d'angle (24) ne coïncide ensuite pas avec le marquage 0° de l'échelle graduée (18), desserrez la vis (57) à l'aide d'un tournevis cruciforme et faites coïncider l'indicateur d'angle avec le marquage 0°.

#### Transport (voir figure T)

Avant de transporter l'outil électroportatif, procédez comme suit :

- Desserrez la vis de blocage (32) (au cas où celle-ci serait serrée). Tirez le bras d'outil complètement vers l'avant et resserrez la vis de serrage.
- Assurez-vous que la butée de profondeur (31) est complètement poussée vers l'intérieur et que la vis d'ajustage (4) peut passer à travers l'évidement sans toucher la butée de profondeur lors du déplacement du bras d'outil.
- Placez l'outil électroportatif dans la position de transport.
- Enlevez tous les accessoires qui ne peuvent pas être fixés fermement sur l'outil électroportatif et qui risquent donc

de tomber. Transportez, si possible, les lames de scie en core inutilisées dans un conteneur fermé.

- Attachez le câble d'alimentation secteur avec la bande auto-agrippante (59).
- Portez l'outil électroportatif par la poignée de transport (3) ou par les poignées encastrées (27) placées de chaque côté de la table.
- **Pour transporter l'outil électroportatif, n'utilisez que les dispositifs de transport et jamais les dispositifs de protection.**

## Entretien et Service après-vente

### Nettoyage et entretien

- **Débranchez le câble d'alimentation de la prise avant d'effectuer des travaux quels qu'il soient sur l'outil électroportatif.**
- **Tenez toujours propres l'outil électroportatif ainsi que les fentes de ventilation afin d'obtenir un travail impeccable et sûr.**

Dans le cas où il s'avère nécessaire de remplacer le câble d'alimentation, confiez le remplacement à **Bosch** ou une station de Service Après-Vente agréée pour outillage **Bosch** afin de ne pas compromettre la sécurité.

Le capot de protection à mouvement pendulaire doit toujours pouvoir bouger librement et fermer automatiquement. Veillez pour cela à ce que le pourtour du capot de protection à mouvement pendulaire reste propre.

Après chaque opération de travail, enlevez les poussières et les copeaux à l'aide d'un pinceau ou en soufflant avec de l'air comprimé.

Nettoyez régulièrement le galet coulissant (6).

Pour nettoyer l'unité laser, tournez le couvercle (60) vers l'extérieur et enlevez la poussière à l'aide d'un pinceau (voir figure U).

### Accessoires

	Référence
Serre-joint	1 609 B04 224
Pare-éclats	1 609 B03 717
Sac à poussières	1 609 B05 010
Butée de longueur	1 609 B02 365
Vis de blocage de la butée de longueur	1 609 B00 263
<b>Lames de scie pour bois, bois plaqués, panneaux de lambris et liteaux</b>	
Lame 216 x 30 mm, 48 dents	2 608 640 641
<b>Lames de scie pour plastiques et métaux non ferreux</b>	
Lame 216 x 30 mm, 80 dents	2 608 640 447
Lame 216 x 25,4 mm, 80 dents	2 608 642 993
<b>Lames de scie pour tous types de planchers stratifiés</b>	
Lame 216 x 30 mm, 60 dents	2 608 642 133
Lame 216 x 25,4 mm, 60 dents	2 608 642 995

### Service après-vente et conseil utilisateurs

Notre Service après-vente répond à vos questions concernant la réparation et l'entretien de votre produit et les pièces de rechange. Vous trouverez des vues éclatées et des informations sur les pièces de rechange sur le site :

**www.bosch-pt.com**

L'équipe de conseil utilisateurs Bosch se tient à votre disposition pour répondre à vos questions concernant nos produits et leurs accessoires.

Pour toute demande de renseignement ou toute commande de pièces de rechange, précisez impérativement la référence à 10 chiffres figurant sur l'étiquette signalétique du produit.

#### Maroc

Robert Bosch Morocco SARL  
53, Rue Lieutenant Mahrhoud Mohamed  
20300 Casablanca  
Tel.: +212 5 29 31 43 27  
E-Mail : sav.outillage@ma.bosch.com

#### France

Réparer un outil Bosch n'a jamais été aussi simple, et ce, en moins de 5 jours, grâce à SAV DIRECT, notre formulaire de retour en ligne que vous trouverez sur notre site internet [www.bosch-pt.fr](http://www.bosch-pt.fr) à la rubrique Services. Vous y trouverez également notre boutique de pièces détachées en ligne où vous pouvez passer directement vos commandes.

Vous êtes un utilisateur, contactez : Le Service Clientèle Bosch Outillage Electroportatif  
Tel.: 09 70 82 12 26 (Numéro non surtaxé au prix d'un appel local)

E-Mail : sav.outillage-electroportatif@fr.bosch.com

Vous êtes un revendeur, contactez :

Robert Bosch (France) S.A.S.  
Service Après-Vente Electroportatif  
126, rue de Stalingrad  
93705 DRANCY Cédex  
Tel. : (01) 43119006  
E-Mail : sav-bosch.outillage@fr.bosch.com

**Vous trouverez d'autres adresses du service après-vente sous :**

[www.bosch-pt.com/serviceaddresses](http://www.bosch-pt.com/serviceaddresses)

### Élimination des déchets

Les outils électroportatifs, ainsi que leurs accessoires et emballages, doivent pouvoir suivre chacun une voie de recyclage appropriée.



Ne jetez pas les outils électroportatifs avec les ordures ménagères !

### Seulement pour les pays de l'UE :

Conformément à la directive européenne 2012/19/UE relative aux déchets d'équipements électriques et électroniques et sa mise en vigueur conformément aux législations nationales, les outils électroportatifs dont on ne peut plus se ser-

vir doivent être isolés et suivre une voie de recyclage appropriée.



## Español

### Indicaciones de seguridad

#### Advertencias de peligro generales para herramientas eléctricas

**⚠ ADVERTENCIA** Lea íntegramente las advertencias de peligro, las instrucciones, las ilustraciones y las especificaciones entregadas con esta herramienta eléctrica. En caso de no atenerse a las instrucciones siguientes, ello puede ocasionar una descarga eléctrica, un incendio y/o una lesión grave.

#### Guardar todas las advertencias de peligro e instrucciones para futuras consultas.

El término "herramienta eléctrica" empleado en las siguientes advertencias de peligro se refiere a herramientas eléctricas de conexión a la red (con cable de red) y a herramientas eléctricas accionadas por acumulador (sin cable de red).

#### Seguridad del puesto de trabajo

- ▶ **Mantenga el área de trabajo limpia y bien iluminada.** Las áreas desordenadas u oscuras pueden provocar accidentes.
- ▶ **No utilice herramientas eléctricas en un entorno con peligro de explosión, en el que se encuentren combustibles líquidos, gases o material en polvo.** Las herramientas eléctricas producen chispas que pueden llegar a inflamar los materiales en polvo o vapores.
- ▶ **Mantenga alejados a los niños y otras personas de su puesto de trabajo al emplear la herramienta eléctrica.** Una distracción le puede hacer perder el control sobre la herramienta eléctrica.

#### Seguridad eléctrica

- ▶ **El enchufe de la herramienta eléctrica debe corresponder a la toma de corriente utilizada. No es admisible modificar el enchufe en forma alguna. No emplear adaptadores en herramientas eléctricas dotadas con una toma de tierra.** Los enchufes sin modificar adecuados a las respectivas tomas de corriente reducen el riesgo de una descarga eléctrica.
- ▶ **Evite que su cuerpo toque partes conectadas a tierra como tuberías, radiadores, cocinas y refrigeradores.** El riesgo a quedar expuesto a una sacudida eléctrica es mayor si su cuerpo tiene contacto con tierra.
- ▶ **No ponga la herramienta eléctrica a la lluvia o a condiciones húmedas.** Existe el peligro de recibir una descarga eléctrica si penetran ciertos líquidos en la herramienta eléctrica.

- ▶ **No abuse del cable de red. No utilice el cable de red para transportar o colgar la herramienta eléctrica, ni tire de él para sacar el enchufe de la toma de corriente. Mantenga el cable de red alejado del calor, aceite, esquinas cortantes o piezas móviles.** Los cables de red dañados o enredados pueden provocar una descarga eléctrica.
- ▶ **Al trabajar con la herramienta eléctrica a la intemperie utilice solamente cables de prolongación apropiados para su uso al aire libre.** La utilización de un cable de prolongación adecuado para su uso en exteriores reduce el riesgo de una descarga eléctrica.
- ▶ **Si fuese imprescindible utilizar la herramienta eléctrica en un entorno húmedo, es necesario conectarla a través de un dispositivo de corriente residual (RCD) de seguridad (fusible diferencial).** La aplicación de un fusible diferencial reduce el riesgo a exponerse a una descarga eléctrica.

#### Seguridad de personas

- ▶ **Esté atento a lo que hace y emplee sentido común cuando utilice una herramienta eléctrica. No utilice la herramienta eléctrica si estuviese cansado, ni tampoco después de haber consumido drogas, alcohol o medicamentos.** El no estar atento durante el uso de la herramienta eléctrica puede provocarle serias lesiones.
- ▶ **Utilice un equipo de protección personal. Utilice siempre una protección para los ojos.** El riesgo a lesionarse se reduce considerablemente si se utiliza un equipo de protección adecuado como una mascarilla antipolvo, zapatos de seguridad con suela antideslizante, casco, o protectores auditivos.
- ▶ **Evite una puesta en marcha involuntaria. Asegurarse de que la herramienta eléctrica esté desconectada antes de conectarla a la toma de corriente y/o al montar el acumulador, al recogerla y al transportarla.** Si transporta la herramienta eléctrica sujetándola por el interruptor de conexión/desconexión, o si alimenta la herramienta eléctrica estando ésta conectada, ello puede dar lugar a un accidente.
- ▶ **Retire las herramientas de ajuste o llaves fijas antes de conectar la herramienta eléctrica.** Una herramienta de ajuste o llave fija colocada en una pieza rotante puede producir lesiones al poner a funcionar la herramienta eléctrica.
- ▶ **Evite posturas arriesgadas. Trabaje sobre una base firme y mantenga el equilibrio en todo momento.** Ello le permitirá controlar mejor la herramienta eléctrica en caso de presentarse una situación inesperada.
- ▶ **Lleve puesta una vestimenta de trabajo adecuada. No utilice vestimenta amplia ni joyas. Mantenga su pelo y vestimenta alejados de las piezas móviles.** La vestimenta suelta, el pelo largo y las joyas se pueden enganchar con las piezas en movimiento.
- ▶ **Si se proporcionan dispositivos para la conexión de las instalaciones de extracción y recogida de polvo, asegúrese que éstos estén conectados y que sean utiliza-**



**dos correctamente.** El empleo de estos equipos reduce los riesgos derivados del polvo.

- ▶ **No permita que la familiaridad ganada por el uso frecuente de herramientas eléctricas lo deje caer en la complacencia e ignore las normas de seguridad de herramientas.** Una acción negligente puede causar lesiones graves en una fracción de segundo.

#### Uso y trato cuidadoso de herramientas eléctricas

- ▶ **No sobrecargue la herramienta eléctrica. Utilice la herramienta eléctrica adecuada para su aplicación.** Con la herramienta eléctrica adecuada podrá trabajar mejor y más seguro dentro del margen de potencia indicado.
- ▶ **No utilice la herramienta eléctrica si el interruptor está defectuoso.** Las herramientas eléctricas que no se puedan conectar o desconectar son peligrosas y deben hacerse reparar.
- ▶ **Saque el enchufe de la red y/o retire el acumulador desmontable de la herramienta eléctrica, antes de realizar un ajuste, cambiar de accesorio o al guardar la herramienta eléctrica.** Esta medida preventiva reduce el riesgo a conectar accidentalmente la herramienta eléctrica.
- ▶ **Guarde las herramientas eléctricas fuera del alcance de los niños. No permita la utilización de la herramienta eléctrica a aquellas personas que no estén familiarizadas con su uso o que no hayan leído estas instrucciones.** Las herramientas eléctricas utilizadas por personas inexpertas son peligrosas.
- ▶ **Cuide las herramientas eléctricas y los accesorios. Controle la alineación de las piezas móviles, rotura de piezas y cualquier otra condición que pudiera afectar el funcionamiento de la herramienta eléctrica. En caso de daño, la herramienta eléctrica debe repararse antes de su uso.** Muchos de los accidentes se deben a herramientas eléctricas con un mantenimiento deficiente.
- ▶ **Mantenga los útiles limpios y afilados.** Los útiles mantenidos correctamente se dejan guiar y controlar mejor.
- ▶ **Utilice la herramienta eléctrica, los accesorios, los útiles, etc. de acuerdo a estas instrucciones, considerando en ello las condiciones de trabajo y la tarea a realizar.** El uso de herramientas eléctricas para trabajos diferentes de aquellos para los que han sido concebidas puede resultar peligroso.
- ▶ **Mantenga las empuñaduras y las superficies de las empuñaduras secas, limpias y libres de aceite y grasa.** Las empuñaduras y las superficies de las empuñaduras resbaladizas no permiten un manejo y control seguro de la herramienta eléctrica en situaciones imprevistas.

#### Servicio

- ▶ **Únicamente deje reparar su herramienta eléctrica por un experto cualificado, empleando exclusivamente piezas de repuesto originales.** Solamente así se mantiene la seguridad de la herramienta eléctrica.

#### Indicaciones de seguridad para sierras de ingletes

- ▶ **Las sierras para cortar ingletes se han previsto para cortar madera o productos semejantes y no se pueden utilizar para el corte abrasivo de materiales metálicos tales como barras, varillas, tornillos, etc.** El polvo abrasivo provoca el atascamiento de piezas móviles tales como la caperuza protectora inferior. Las chispas del corte abrasivo queman la caperuza protectora inferior, la placa y otras piezas de plástico.
- ▶ **En lo posible, fije la pieza de trabajo con abrazaderas. En caso de sujetar la pieza de trabajo con la mano, mantenga siempre su mano alejada al menos 100 mm de cada lado de la hoja de sierra. No utilice esta sierra para cortar piezas, que son muy pequeñas para fijarlas en forma segura o sujetarlas con la mano.** Si coloca su mano demasiado cerca de la hoja de sierra, existe un elevado riesgo de lesión por el contacto con la misma.
- ▶ **La pieza de trabajo debe quedar inmovilizada ya sea con abrazaderas o por el apriete contra el tope y la mesa. No desplace la pieza de trabajo hacia la hoja de sierra y no corte nunca "a manos libres".** Las piezas de trabajo sueltas o móviles pueden salir disparadas a gran velocidad y causar lesiones.
- ▶ **Desplace la sierra a través de la pieza de trabajo. Evite tirar la sierra a través de la pieza de trabajo. Para hacer un corte, eleve el cabezal de la sierra y tírelo por sobre la pieza de trabajo sin cortar, arranque el motor, presione hacia abajo el cabezal de la sierra y desplace la sierra a través de la pieza de trabajo.** Al cortar tirando existe el peligro, que la hoja de sierra se suba a la pieza de trabajo y la unidad de la hoja de sierra se lance violentamente hacia el operador.
- ▶ **Nunca cruce su mano a través de la línea de corte prevista, ni delante ni detrás de la hoja de sierra.** El apoyo de la pieza de trabajo "a manos cruzadas", es decir, sostener la pieza de trabajo a la derecha de la hoja de sierra con la mano izquierda o viceversa, es muy peligroso.
- ▶ **Mientras la hoja de sierra esté girando, no acerque ninguna de las manos detrás del tope a menos de 100 mm de cualquier lado de la hoja de sierra, para remover retazos de madera o por cualquier otra razón.** Posiblemente la proximidad de la hoja de sierra giratoria a su mano no es evidente y, por ello, puede lastimarse seriamente.
- ▶ **Examine la pieza de trabajo antes de realizar el corte. Si la pieza de trabajo está doblada o deformada, fijela con el lado curvado exterior hacia el tope. Asegúrese siempre, que a lo largo de la línea de corte no exista un intersticio entre la pieza de trabajo, el tope y la mesa.** Las piezas de trabajo dobladas o deformadas se pueden retorcer o dislocar y causar un atascamiento de la hoja de sierra giratoria durante el corte. No deben haber clavos u otros objetos extraños en la pieza de trabajo.
- ▶ **No use la sierra antes que la mesa esté libre de herramientas, desperdicios de madera, etc., con excepción de la pieza de trabajo.** Los desperdicios pequeños, las

piezas de madera sueltas u otros objetos que entren en contacto con la hoja giratoria pueden salir lanzados con una alta velocidad.

- ▶ **Corte solamente una pieza de trabajo a la vez.** Las múltiples piezas de trabajo apiladas no se dejan fijar o sujetar adecuadamente y pueden atascarse la hoja de sierra o dislocarse durante el corte.
- ▶ **Asegúrese que la sierra para cortar ingletes esté montada o emplazada sobre una superficie de trabajo plana y firme antes de su uso.** Una superficie de trabajo plana y firme reduce el peligro de la inestabilidad latente de la sierra oscilante para cortar ingletes.
- ▶ **Planifique su trabajo. Cada vez que modifique la inclinación de la hoja de sierra o el ángulo de inglete, asegúrese que el tope regulable esté correctamente ajustado y sujete la pieza de trabajo sin entrar en contacto con hoja de sierra o el sistema protector.** Sin conectar la herramienta y sin pieza de trabajo sobre la mesa, simular un movimiento de corte completo de la hoja de sierra para asegurarse que no existen impedimentos o peligros de cortar el tope.
- ▶ **En el caso de una pieza de trabajo más ancha o larga que la superficie de la mesa, prevea un apoyo adecuado como por ejemplo prolongaciones de mesa, caballetes para aserrar, etc.** Las piezas de trabajo más largas o anchas que la mesa de la sierra oscilante para cortar ingletes pueden inclinarse, si no están adecuadamente apoyadas. Si se inclina un pedazo de madera cortado o la pieza de trabajo, pueden elevar la caperuza protectora inferior o ser lanzados por la hoja de sierra giratoria.
- ▶ **No solicite la ayuda de otra persona como sustituto de una prolongación de mesa o un apoyo adicional.** Un apoyo inestable de la pieza de trabajo puede causar el atascamiento de la hoja de sierra o el desplazamiento de la pieza de trabajo durante el corte, tirándolo a usted así como también al ayudante hacia la hoja de sierra giratoria.
- ▶ **En ningún caso se debe empujar o presionar la pieza cortada contra la hoja de sierra giratoria.** Si hay poco espacio, p. ej. al usar topes longitudinales, la pieza cortada puede atascarse contra la hoja de sierra y salir lanzada violentamente.
- ▶ **Utilice siempre una abrazadera o un dispositivo adecuado para sujetar correctamente los materiales redondos como barras o tubos.** Las barras tienden a rodar durante el corte, por cuyo motivo se puede "agarrotar" la hoja y así tirar la pieza de trabajo con su mano hacia la hoja de sierra.
- ▶ **Deje que la hoja alcance el pleno número de revoluciones antes de comenzar con el corte de la pieza de trabajo.** Esto reduce el peligro del lanzamiento de la pieza de trabajo.
- ▶ **En el caso de un atascamiento de la pieza de trabajo o de la hoja, desconecte la sierra para cortar ingletes. Espere, hasta que se detengan todas las piezas móviles y saque el enchufe de la red y/o el acumulador. A continuación, retire el material atascado.** Si continúa

aserrando con la pieza de trabajo atascada, puede causar una pérdida de control o un daño a la sierra oscilante para cortar ingletes.

- ▶ **Una vez finalizado el corte, suelte el interruptor, mantenga abajo el cabezal de la sierra y espere hasta la detención de la hoja antes de retirar la pieza cortada.** Es muy peligroso llevar la mano a las cercanías de la hoja aún en movimiento hasta la parada.
- ▶ **Sujete firmemente la empuñadura al realizar un corte incompleto o al soltar el interruptor, antes que el cabezal de la sierra haya alcanzado completamente su posición inferior.** El efecto de frenado de la sierra puede tirar el cabezal de la sierra repentinamente hacia abajo, causando así un peligro de lesión.
- ▶ **No suelte la empuñadura cuando el cabezal de la sierra haya alcanzado la posición inferior. Devuelva siempre el cabezal de la sierra a la posición superior manualmente.** Si el cabezal de la sierra se mueve sin control, puede conducir a un riesgo de lesiones.
- ▶ **Mantenga limpio su puesto de trabajo.** Las mezclas de materiales son particularmente peligrosas. El polvo de metal ligero puede arder o explotar.
- ▶ **No use hojas de sierra melladas, fisuradas, deformadas, ni dañadas. Las hojas de sierra con dientes mellados o incorrectamente triscados producen una ranura de corte demasiado estrecha, lo que provoca una fricción excesiva y el atasco de la hoja de sierra o el retroceso brusco de la pieza de trabajo.**
- ▶ **No use hojas de sierra de acero rápido de alta aleación (acero HSS).** Las hojas de sierra de este tipo pueden romperse fácilmente.
- ▶ **Utilice siempre hojas de sierra con agujeros de eje del tamaño y la forma correctos (de diamante/redondas).** Las hojas de sierra que no coincidan con el mecanismo de montaje de la sierra se descentrarán y provocarán una pérdida del control.
- ▶ **Nunca intente retirar restos de material, virutas, o cosas similares del área de corte con la herramienta eléctrica en funcionamiento.** Antes de desconectar la herramienta eléctrica gire primeramente el brazo de la herramienta a la posición de reposo.
- ▶ **Después de trabajar con la hoja de sierra, espere a que ésta se haya enfriado antes de tocarla.** La hoja de sierra puede llegar a ponerse muy caliente al trabajar.
- ▶ **El enchufe macho de conexión, debe ser conectado solamente a un enchufe hembra de las mismas características técnicas del enchufe macho en materia.**
- ▶ **Este aparato no está previsto para la utilización por personas (inclusive niños) con limitadas capacidades físicas, sensoriales o intelectuales o con falta de experiencia y conocimientos, a menos que sean supervisados por una persona responsable de su seguridad o hayan sido instruidos por la misma en la utilización del aparato.**
- ▶ **Los niños deben ser supervisados para asegurarse de que no usen el aparato como un juguete.**

- ▶ **Jamás desvirtúe las señales de advertencia de la herramienta eléctrica.**
- ▶ **La herramienta eléctrica se suministra con un rótulo de advertencia láser (ver tabla «Simbología y su significado»).**



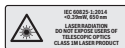
**No oriente el rayo láser sobre personas o animales y no mire hacia el rayo láser directo o reflejado.** Debido a ello, puede deslumbrar personas, causar accidentes o dañar el ojo.

- ▶ **Si la radiación láser incide en el ojo, debe cerrar conscientemente los ojos y mover inmediatamente la cabeza fuera del rayo.**
- ▶ **No utilice instrumentos ópticos convergentes como anteojos de larga vista etc. para observar la fuente de radiación.** Con ellos pueden dañarse los ojos.
- ▶ **No dirija el rayo láser sobre personas, que están mirando a través de anteojos de larga vista o semejantes.** Con ello puede dañar sus ojos.
- ▶ **No efectúe modificaciones en el equipamiento del láser.** Las posibilidades de ajuste descritas en estas instrucciones de servicio las puede utilizar sin peligro.
- ▶ **No utilice las gafas de visualización láser (accesorio) como gafas protectoras.** Las gafas de visualización láser sirven para detectar mejor el rayo láser; sin embargo, éstas no protegen contra la radiación láser.
- ▶ **No utilice las gafas de visualización láser (accesorio) como gafas de sol o en el tráfico.** Las gafas de visualización láser no proporcionan protección UV completa y reducen la percepción del color.
- ▶ **Precaución – si se utilizan dispositivos de manejo o de ajuste distintos a los especificados en este documento o si se siguen otros procedimientos, esto puede conducir a una peligrosa exposición a la radiación.**
- ▶ **No sustituya el láser montado por uno de otro tipo.** La utilización de un láser inadecuado para esta herramienta eléctrica puede suponer un riesgo para las personas.

## Símbolos

Los símbolos mostrados a continuación pueden ser de importancia en el uso de la herramienta eléctrica. Es importante que retenga en su memoria estos símbolos y su significado. La interpretación correcta de estos símbolos le ayudará a manejar mejor, y de forma más segura, la herramienta eléctrica.

### Simbología y su significado



NECESSARY LABEL  
TO IDENTIFY THE  
LASER RADIATION  
CLASSIFICATION OF  
THE LASER PRODUCT

**Radiación láser**  
**No mire directamente con ópticas de telescopio**  
**Láser clase 1M**



**Mantenga las manos alejadas del área de corte durante el funcionamiento de la herramienta eléctrica.** Peligro de lesiones al tocar la hoja de sierra.

### Simbología y su significado



**Colóquese una máscara contra el polvo.**



**Use gafas protectoras.**



**Utilice orejeras.** El ruido intenso puede provocar sordera.



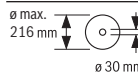
**¡Área de peligro! Mantenga manos, dedos y brazos alejados de esta zona.**



Al serrar ángulos de inglete deberá sacarse hacia fuera la regleta tope ajustable.



Las piezas de trabajo deben apoyarse o apuntalar en el extremo libre con la ayuda de las extensiones de la mesa de corte.



Tenga en cuenta las dimensiones de la hoja de sierra. El orificio debe ajustar sin holgura en el husillo portaútiles. En caso de que sea necesaria una utilización de reductores, preste atención a que las dimensiones del reductor sean las adecuadas para el espesor de la hoja y el diámetro del agujero de la hoja de sierra así como para el diámetro del husillo portaútiles. Utilice en lo posible los reductores suministrados con la hoja de sierra.

El diámetro de la hoja de sierra debe corresponder a la indicación del símbolo.



**Palanca de apriete cerrada:**

El ángulo de inglete vertical ajustado del brazo de la herramienta se mantiene.

**Palanca de apriete abierta:**

Se pueden ajustar ángulos de inglete verticales.

## Descripción del producto y servicio



**Lea íntegramente estas indicaciones de seguridad e instrucciones.** Las faltas de observación de las indicaciones de seguridad y de las instrucciones pueden causar descargas eléctricas, incendios y/o lesiones graves.

Por favor, observe las ilustraciones en la parte inicial de las instrucciones de servicio.

### Utilización reglamentaria

La herramienta eléctrica ha sido proyectada para realizar estacionariamente cortes rectilíneos, a lo largo y a lo ancho, en maderas duras y blandas, así como en tableros aglomerados de madera y tableros de fibra. En ello, es posible ajustar ángulos de inglete horizontales de  $-52^\circ$  hasta  $+60^\circ$  así como ángulos de inglete verticales de  $-2^\circ$  hasta  $+47^\circ$ .

Empleando las hojas de sierra correspondientes es posible serrar también perfiles de aluminio y plástico.

### Componentes principales

La numeración de los componentes está referida a la imagen de la herramienta eléctrica en la página ilustrada.

- |   |  |
|---|--|
| <ul style="list-style-type: none"> <li>(1) Dispositivo de desplazamiento</li> <li>(2) Expulsor de virutas</li> <li>(3) Empuñadura de transporte</li> <li>(4) Tornillo de reglaje del tope de profundidad</li> <li>(5) Tapa de protección del láser</li> <li>(6) Rodillo de deslizamiento</li> <li>(7) Bloqueo de conexión para interruptor de conexión/desconexión</li> <li>(8) Interruptor de conexión/desconexión</li> <li>(9) Empuñadura</li> <li>(10) Cubierta protectora</li> <li>(11) Cubierta protectora pendular</li> <li>(12) Hoja de sierra</li> <li>(13) Prolongación de mesa</li> <li>(14) Regleta tope</li> <li>(15) Riel de tope ajustable</li> <li>(16) Mesa de corte</li> <li>(17) Palanca de apriete de prolongación de la mesa</li> <li>(18) Escala para ángulo de inglete (horizontal)</li> <li>(19) Placa de inserción</li> <li>(20) Clip de enclavamiento</li> <li>(21) Mango de bloqueo para ángulos de inglete discretos (horizontal)</li> <li>(22) Palanca para ajuste de ángulos de inglete estándar (horizontal)</li> <li>(23) Protección contra vuelco</li> <li>(24) Indicador de ángulos de inglete (horizontales)</li> </ul> | <ul style="list-style-type: none"> <li>(25) Muecas para ángulos de inglete estándar (horizontales)</li> <li>(26) Taladros de sujeción</li> <li>(27) Cavidades</li> <li>(28) Tornillo de apriete</li> <li>(29) Tope para ángulos de inglete estándar <math>45^\circ</math>, <math>22,5^\circ</math> y <math>33,9^\circ</math> (verticales)</li> <li>(30) Protección contra virutas</li> <li>(31) Tope de profundidad</li> <li>(32) Tornillo de fijación del dispositivo de desplazamiento</li> <li>(33) Llave macho hexagonal (5 mm)</li> <li>(34) Taladros para tornillos de apriete</li> <li>(35) Tope longitudinal<sup>a)</sup></li> <li>(36) Seguro para transporte</li> <li>(37) Señal de aviso láser</li> <li>(38) Interruptor de conexión/desconexión para láser (marca de línea de corte)</li> <li>(39) Palanca de apriete para ángulos de inglete discretos (vertical)</li> <li>(40) Escala para ángulos de inglete (vertical)</li> <li>(41) Indicador de ángulos de inglete (vertical)</li> <li>(42) Tope para ángulo de inglete estándar de <math>0^\circ</math> (vertical)</li> <li>(43) Bloqueo del husillo</li> <li>(44) Tornillo con hexágono interior para sujeción de la hoja de sierra</li> <li>(45) Brida de apriete</li> <li>(46) Brida de apriete interior</li> <li>(47) Tornillo de retención de la regleta tope ajustable</li> <li>(48) Barra roscada</li> <li>(49) Abertura de salida del rayo láser</li> <li>(50) Tornillo de retención del tope longitudinal<sup>a)</sup></li> <li>(51) Tornillo de sujeción del tope longitudinal<sup>a)</sup></li> <li>(52) Tornillos de placa de inserción</li> <li>(53) Tornillo de ajuste de posicionamiento del láser (paralelidad)</li> <li>(54) Tornillo de indicador de ángulos (vertical)</li> <li>(55) Tornillo de tope para ángulo de inglete de <math>0^\circ</math> (vertical)</li> <li>(56) Tornillo de tope para ángulo de inglete de <math>45^\circ</math> (vertical)</li> <li>(57) Tornillo de indicador de ángulos (horizontal)</li> <li>(58) Tornillos de ajuste de la escala para el ángulo de inglete (horizontal)</li> <li>(59) Cinta de cierre por contacto</li> <li>(60) Tapa del lente láser</li> </ul> |
|---|--|

a) Los accesorios descritos e ilustrados no corresponden al material que se adjunta de serie. La gama completa de accesorios opcionales se detalla en nuestro programa de accesorios.

## Datos técnicos

Ingletadora telescópica		GCM 8 SJL	GCM 8 SJL	GCM 8 SJL	GCM 8 SJL	GCM 8 SJL
Número de artículo		<b>3 601 M19 161</b>	<b>3 601 M19 1..</b>	<b>3 601 M19 1C1</b>	<b>3 601 M19 1B1</b> <b>3 601 M19 1B1</b> <b>3 601 M19 1K1</b>	<b>3 601 M19 141</b> <b>3 601 M19 1L1</b>
Potencia absorbida nominal	W	1250	1600	1250	1400	1600
Revoluciones en vacío	min <sup>-1</sup>	5600	5600	5600	5600	5600
Limitación de la corriente de arranque		●	●	●	●	●
Tipo de láser	nm	650	650	650	650	650
	mW	< 0,39	< 0,39	< 0,39	< 0,39	< 0,39
Clase de láser		1M	1M	1M	1M	1M
Divergencia de línea láser	mrad (ángulo completo)	1,0	1,0	1,0	1,0	1,0
Peso según EP-TA-Procedure 01:2014	kg	17,3	17,3	17,3	17,3	17,3
Clase de protección		□/II	□/II	□/II	□/II	□/II
<b>Medidas que deberán cumplir las hojas de sierra</b>						
Diámetro de la hoja de sierra	mm	216	216	216	216	216
Grosor del disco de soporte	mm	1,3-1,8	1,3-1,8	1,3-1,8	1,3-1,8	1,3-1,8
máx. ancho de corte	mm	3,3	3,3	3,3	3,3	3,3
Diámetro de orificio	mm	30	30	25,4	25,4	25,4

Las indicaciones son válidas para una tensión nominal [U] de 230 V. Estas indicaciones pueden variar con tensiones divergentes y en ejecuciones específicas del país.

Dimensiones admisibles de las piezas de trabajo (ver "Dimensiones admisibles de las piezas de trabajo", Página 58)

## Información sobre el ruido

Valores de emisión de ruidos determinados según **EN 62841-3-9**.

El nivel de ruidos valorado con A de la herramienta eléctrica asciende típicamente a: nivel de presión acústica **99 dB(A)**; nivel de potencia acústica **112 dB(A)**. Inseguridad K = **3 dB**.

### ¡Usar protección auditiva!

El valor de emisiones de ruidos indicado en estas instrucciones ha sido determinado según un procedimiento de medición normalizado y puede servir como base de comparación con otras herramientas eléctricas. También es adecuado para estimar provisionalmente la emisión de ruidos.

El valor de emisiones de ruidos indicado ha sido determinado para las aplicaciones principales de la herramienta eléctrica. Por ello, el valor de emisiones de ruidos puede ser di-

ferente si la herramienta eléctrica se utiliza para otras aplicaciones, con útiles diferentes, o si el mantenimiento de la misma fuese deficiente. Ello puede suponer un aumento drástico de la emisión de ruidos durante el tiempo total de trabajo.

Para determinar con exactitud las emisiones de ruidos, es necesario considerar también aquellos tiempos en los que el aparato esté desconectado, o bien, esté en funcionamiento, pero sin ser utilizado realmente. Ello puede suponer una disminución drástica de las emisiones de ruidos durante el tiempo total de trabajo.

## Montaje

- ▶ **Evite la puesta en marcha fortuita de la herramienta eléctrica. Durante el montaje y al manipular en la**

**herramienta eléctrica, ésta no deberá estar conectada a la alimentación.**

### Material que se adjunta



Observe la representación del volumen de suministro al comienzo de las instrucciones de servicio.

Antes de la primera puesta en marcha de la herramienta eléctrica, cerciórese de que se han suministrado todas las partes que a continuación se detallan:

- Ingletadora telescópica con hoja de sierra montada
- Tornillo de apriete **(28)**
- Llave macho hexagonal **(33)**

**Indicación:** Compruebe la herramienta eléctrica respecto a posibles daños.

Antes de seguir utilizando la herramienta eléctrica deberá controlarse minuciosamente si los dispositivos protectores, o las partes dañadas, aún si el daño fuese leve, funcionan correcta y reglamentariamente. Verifique si están dañadas las partes móviles y que puedan moverse libremente, sin atascarse. Todas las partes, además de estar correctamente montadas, deberán satisfacer todas las condiciones para asegurar una operación correcta.

Los dispositivos protectores y las partes dañadas deberán hacerse reparar o sustituir por un taller especializado autorizado.

### Montaje estacionario o transitorio

- ▶ **Para garantizar un manejo seguro deberá trabajarse con la herramienta eléctrica colocándola sobre una base de trabajo plana y estable (p. ej. un banco de trabajo).**

#### Montaje sobre una superficie de trabajo (ver figura a1-a2)

- Sujete la herramienta eléctrica a la superficie de trabajo con unos tornillos de sujeción adecuados. Para ello se utilizan los agujeros **(26)**.

o

- Sujete los pies de la herramienta eléctrica a la superficie de trabajo con unos tornillos de apriete convencionales.

#### Montaje sobre una mesa de trabajo Bosch

Las mesas de trabajo GTA de Bosch soportan perfectamente la herramienta eléctrica incluso en firmes irregulares, gracias a sus pies ajustables en altura. Los soportes de la pieza de trabajo que integran las mesas de trabajo sirven para apoyar piezas de trabajo largas.

- ▶ **Lea íntegramente las advertencias de peligro e instrucciones que se adjuntan con la mesa de trabajo.** En caso de no atenderse a las advertencias de peligro e instrucciones, ello puede ocasionar una electrocución, un incendio y/o lesión grave.
- ▶ **Ensamble correctamente la mesa de trabajo antes de montar la herramienta eléctrica.** Un ensamble correcto

es primordial para conseguir una buena estabilidad y evitar accidentes.

- Monte la herramienta eléctrica, teniéndola colocada en la posición de transporte, sobre la mesa de trabajo.

#### Instalación flexible (¡No recomendada!) (ver figura a3)

Si en casos excepcionales no es posible montar la herramienta eléctrica sobre una superficie de trabajo plana y estable, se puede emplazar provisoriamente con una protección contra vuelco.

- ▶ **Sin la protección contra vuelco, la herramienta eléctrica no se encuentra emplazada en forma segura y puede volcar especialmente al aserrar ángulos de inglete horizontales y/o verticales máximos.**
- Gire la protección contra vuelco **(23)** hacia adentro o hacia afuera, hasta que la herramienta eléctrica quede recta en la superficie de trabajo.

### Aspiración de polvo y virutas

El polvo de ciertos materiales como, pinturas que contengan plomo, ciertos tipos de madera y algunos minerales y metales, puede ser nocivo para la salud. El contacto y la inspiración de estos polvos pueden provocar en el usuario o en las personas circundantes reacciones alérgicas y/o enfermedades respiratorias.

Ciertos polvos como los de roble, encina y haya son considerados como cancerígenos, especialmente en combinación con los aditivos para el tratamiento de la madera (cromatos, conservantes de la madera). Los materiales que contengan amianto solamente deberán ser procesados por especialistas.

- A ser posible utilice un equipo para aspiración de polvo apropiado para el material a trabajar.
- Observe que esté bien ventilado el puesto de trabajo.
- Se recomienda una mascarilla protectora con un filtro de la clase P2.

Observe las prescripciones vigentes en su país sobre los materiales a trabajar.

- ▶ **Evite acumulaciones de polvo en el puesto de trabajo.** Los materiales en polvo se pueden inflamar fácilmente.

El conducto de aspiración de polvo y virutas puede llegar a obstruirse con polvo, virutas o fragmentos de la pieza de trabajo.

- Desconecte la herramienta eléctrica y extraiga el enchufe de red de la toma de corriente.
- Espere, a que se haya detenido completamente la hoja de sierra.
- Determine y subsane la causa de la obstrucción.

#### Aspiración externa

Para la aspiración, al expulsor de virutas **(2)** puede conectar también una manguera de un aspirador ( $\varnothing$  35 mm).

- Conecte la manguera del aspirador con el expulsor de virutas **(2)**.

El aspirador debe ser adecuado para el material a trabajar. Para aspirar polvo especialmente nocivo para la salud, cancerígeno, o polvo seco utilice un aspirador especial.

## Sustitución de la hoja de sierra (ver figura b1-b4)

- ▶ **Antes de cualquier manipulación en la herramienta eléctrica, sacar el enchufe de red de la toma de corriente.**
- ▶ **Al montar la hoja de sierra utilice unos guantes de protección.** Al tocar la hoja de sierra existe peligro de lesiones.

Solamente use hojas de sierra cuyas revoluciones máximas admisibles sean superiores a las revoluciones en vacío de la herramienta eléctrica.

Únicamente use hojas de sierra con las características indicadas en estas instrucciones de manejo que hayan sido ensayadas y vayan marcadas conforme a EN 847-1.

Solamente utilice hojas de sierra recomendadas por el fabricante de esta herramienta eléctrica, adecuadas al material a trabajar. Esto evita un sobrecalentamiento de los dientes de la sierra al serrar.

### Desmontaje de la hoja de sierra

- Coloque la herramienta eléctrica en la posición de trabajo.
- Gire el tornillo con hexágono interior (44) con la llave macho hexagonal (33) y presione simultáneamente el bloqueo del husillo (43), hasta que encastre.
- Mantenga oprimido el bloqueo del husillo (43) y desenrosque el tornillo (44) en sentido de giro de las agujas del reloj (¡Rosca a la izquierda!).
- Retire la brida tensora (45).
- Vire la caperuza protectora pendular (11) hacia atrás hasta el tope.
- Mantenga en esta posición la caperuza protectora pendular y retire la hoja de sierra (12).
- Guíe lentamente hacia abajo la caperuza protectora pendular.

### Montaje de la hoja de sierra

- ▶ **¡Preste atención en el montaje a que el sentido de corte de los dientes (dirección de la flecha en la hoja de sierra) coincida con la dirección de la flecha que va marcada en la caperuza protectora!**

Si fuese necesario, limpie primero las piezas antes de montarlas.

- Gire la caperuza protectora pendular (11) hacia atrás hasta el tope y manténgala en esa posición.
- Coloque la nueva hoja de sierra en la brida tensora interior (46).
- Guíe lentamente hacia abajo la caperuza protectora pendular.
- Coloque la brida de apriete (45) y el tornillo (44). Presione el bloqueo del husillo (43), hasta su encastre y apriete el tornillo contra el sentido de giro de las agujas del reloj.

En el caso de ángulos de inglete verticales y/u horizontales, y según el sentido de corte, debe tirar hacia afuera la regleta tope ajustable izquierda o derecha (15) o retirarla totalmente.

## Operación

- ▶ **Antes de cualquier manipulación en la herramienta eléctrica, sacar el enchufe de red de la toma de corriente.**

### Seguro para el transporte (ver figura A)

El seguro para el transporte (36) le permite un manejo más fácil de la herramienta eléctrica al transportarla a diferentes lugares de aplicación.

### Desenclavamiento del seguro de la herramienta eléctrica (posición de trabajo)

- Presione el brazo de la herramienta por la empuñadura (9) ligeramente hacia abajo para liberar el seguro para el transporte (36).
- Tire totalmente hacia afuera el seguro para el transporte (36).
- Guíe lentamente, hacia arriba, el brazo de la herramienta.

### Enclavamiento del seguro de la herramienta eléctrica (posición de transporte)

- Suelte el tornillo de apriete (32), en caso que éste atasque el dispositivo de tracción (1). Tire el brazo de la herramienta totalmente hacia adelante y apriete de nuevo el tornillo de apriete para bloquear el dispositivo de tracción.
- Enrosque el tornillo de ajuste (4) totalmente hacia arriba.
- Para bloquear la mesa de corte (16), apretar el mango de bloqueo (21).
- Vire hacia abajo el brazo de la herramienta por el asidero (9), hasta que se deje apretar totalmente hacia el interior el seguro de retención para el transporte (36).

El brazo de la herramienta queda entonces enclavado de forma segura para el transporte.

### Preparativos para el trabajo

#### Prolongación de la mesa de corte (ver figura B)

En las piezas de trabajo largas deberá apoyarse correspondientemente su extremo libre.

La mesa de corte se puede agrandar con la ayuda de las prolongaciones de la mesa de corte (13) hacia la izquierda y hacia la derecha.

- Mueva la palanca de apriete (17) hacia arriba.
- Tire las prolongaciones de la mesa de corte (13) hacia afuera hasta la longitud deseada.
- Para la fijación de las prolongaciones de la mesa de corte, presione la palanca de apriete (17) de nuevo hacia abajo.

#### Desplazamiento de la regleta tope (ver figuras C-D)

Ángulo de inglete vertical	Ángulo de inglete horizontal	
-2°-47° (izquierda)	≤ 44° (izquierda)	<ul style="list-style-type: none"> <li>- Afloje el tornillo de retención (47).</li> <li>- Tire completamente hacia afuera de la regleta tope ajustable izquierda (15).</li> </ul>
-2°-47° (izquierda)	≥ 45° (izquierda)	<ul style="list-style-type: none"> <li>- Afloje el tornillo de retención (47).</li> <li>- Tire completamente hacia afuera de la regleta tope ajustable izquierda (15).</li> <li>- Retire hacia arriba la regleta tope ajustable.</li> <li>- Retire el tornillo de retención (47).</li> </ul>
-2°-47° (izquierda)	≤ 44° (derecha)	<ul style="list-style-type: none"> <li>- Afloje el tornillo de retención (47).</li> <li>- Tire completamente hacia afuera de la regleta tope ajustable derecha (15).</li> </ul>
-2°-47° (izquierda)	≥ 45° (derecha)	<ul style="list-style-type: none"> <li>- Afloje el tornillo de retención (47).</li> <li>- Tire completamente hacia afuera de la regleta tope ajustable derecha (15).</li> <li>- Retire hacia arriba la regleta tope ajustable.</li> <li>- Retire el tornillo de retención (47).</li> </ul>

### Sujeción de la pieza de trabajo (ver figura E)

Para obtener una seguridad máxima en el trabajo deberá sujetarse siempre firmemente la pieza.

No sierre piezas tan pequeñas que no puedan sujetarse convenientemente.

- Presione la pieza de trabajo firmemente contra las regletas topes (15) y (14).
- Introduzca el tornillo de apriete (28) suministrado en uno de los taladros (34) previstos para el caso.
- Adapte la barra roscada (48) del tornillo de apriete a la altura de la pieza de trabajo.
- Apriete la barra roscada (48) y fije así la pieza de trabajo.

### Ajuste de ángulos de inglete horizontal y vertical

Si la herramienta eléctrica ha estado sometida a un uso intenso, deberá verificarse y reajustarse, dado el caso, para garantizar un corte exacto.

Para ello se requiere cierta experiencia y la correspondiente herramienta especial.

El servicio técnico Bosch realiza este trabajo rápida y concienzudamente.

- **Apriete siempre firmemente el mango de bloqueo (21) y la palanca de apriete (39) antes de aserrar.** De lo contrario podría llegar a ladearse la hoja de sierra en la pieza de trabajo.

### Indicación para el ajuste de ángulos de inglete horizontales > 45°:

**Antes de realizar el ajuste** del ángulo de inglete, tire la prolongación de la mesa de sierra (13) y el riel de tope ajustable (15) totalmente hacia afuera.

### Ajuste de los ángulos de inglete horizontales estándar (ver figura F)

**Para un ajuste rápido y preciso de los ángulos de inglete horizontales de uso frecuente**, se han previsto muescas (25) en la mesa de corte:

izquierda	derecha
0°	
45°; 31,6°; 22,5°; 15°	15°; 22,5°; 31,6°; 45°; 60°

- Suelte el mango de bloqueo (21), si estaba apretado.
- Tire de la palanca (22) y gire la mesa de corte (16) hasta la muesca deseada, hacia la izquierda o hacia la derecha.
- Suelte la palanca. Ésta deberá enclavar en la muesca de forma perceptible.
- Apriete de nuevo el mango de bloqueo (21).

### Ajuste de los ángulos de inglete horizontales discrecionales (ver figura G)

El ángulo de inglete horizontal puede ajustarse dentro de un margen de 52° (hacia la izquierda) hasta 60° (hacia la derecha).

- Suelte el mango de bloqueo (21), si estaba apretado.
- Tire la palanca (22) y presione simultáneamente el clip de enclavamiento (20) hasta que este encastre en la ranura prevista. Esto permite el libre movimiento de la mesa de corte.
- Gire la mesa de corte (16) por el mango de bloqueo hacia la izquierda o la derecha hasta que el indicador de ángulo (24) indique el ángulo de inglete horizontal deseado.
- Apriete de nuevo el mango de bloqueo (21).
- Para liberar de nuevo la palanca (22) (para ajustar ángulos de inglete horizontales estándar) tire de la palanca hacia arriba. El clip de enclavamiento (20) salta automáticamente a la posición de partida, permitiendo que la palanca (22) pueda enclavar de nuevo en las muescas (25).

### Ajuste de los ángulos de inglete verticales estándar (ver figura H)

Existen unos topes que permiten ajustar de forma rápida y exacta los ángulos de inglete verticales más comunes de 0°, 45°, 22,5° y 33,9°.

- Suelte la palanca de apriete (39).
- Ajuste los topes (29) o (42) como sigue:



Ángulo de inglete vertical	Tope	Ajuste
0°	(42)	Desplazar completamente hacia atrás el tope
45°	(29)	Girar completamente hacia delante el tope
22,5°	(29)	Girar hasta el centro el tope
33,9°	(29)	Girar el tope hacia atrás

- Gire el brazo de la herramienta por la empuñadura (9) a la posición deseada.
- Apriete de nuevo la palanca de apriete (39).

#### Ajuste de ángulos de inglete verticales discrecionales

El ángulo de inglete vertical se puede ajustar en un margen de -2° hasta +47°.

- Suelte la palanca de apriete (39).
- Gire el tope (29) totalmente hacia atrás y tire el tope (42) totalmente hacia delante.  
De esta manera queda disponible el margen de oscilación completo.
- Gire el brazo de la herramienta por la empuñadura (9) hacia la izquierda o la derecha, hasta que el indicador de ángulo (41) indique el ángulo de inglete vertical deseado.
- Mantenga el brazo de la herramienta en esa posición y apriete de nuevo la palanca de apriete (39).

#### Puesta en marcha

- ▶ **¡Observe la tensión de alimentación! La tensión de alimentación deberá coincidir con las indicaciones en la placa de características de la herramienta eléctrica. Las herramientas eléctricas marcadas con 230 V pueden funcionar también a 220 V.**

#### Conexión (ver figura I)

- Para la **conexión** de la herramienta eléctrica, desplace **primero** el bloqueo de conexión (7) hacia el centro y presione **luego** el interruptor de conexión/desconexión (8) y manténgalo oprimido.

**Indicación:** Por motivos de seguridad, no se puede bloquear el interruptor de conexión/desconexión (8), sino debe mantenerse pulsado permanentemente durante el servicio.

#### Desconexión

- Para **apagarla**, suelte el interruptor de conexión/desconexión (8).

#### Limitación de la corriente de arranque

La limitación de la corriente de arranque reduce la potencia absorbida al conectar la herramienta eléctrica para poder trabajar en instalaciones con un fusible de 16 A.

**Indicación:** Si la herramienta eléctrica comienza a girar con el máximo número de revoluciones inmediatamente tras la conexión, no funciona el limitador de corriente de arranque. La herramienta eléctrica deberá enviarse de inmediato al servicio de atención al cliente.

## Serrado

### Instrucciones generales para serrar

- ▶ **Apriete siempre firmemente el mango de bloqueo (21) y la palanca de apriete (39) antes de aserrar.** De lo contrario podría llegar a ladearse la hoja de sierra en la pieza de trabajo.
- ▶ **Antes de comenzar a serrar deberá cerciorarse primeramente de que la hoja de sierra no pueda tocar en ningún momento la regleta tope, los tornillos de apriete, u otros elementos del aparato. Desmonte, si procede, los topes auxiliares o adaptelos de forma adecuada.**

Proteja la hoja de sierra contra golpes y choques. No ejerza una presión lateral contra la hoja de sierra.

Sierra solo materiales cuya utilización responda a las disposiciones pertinentes.

No trabaje piezas que estén deformadas. La pieza de trabajo deberá disponer siempre de un canto recto para poder asentarla de forma fiable contra la regleta tope.

En las piezas de trabajo largas y pesadas, su extremo libre deberá soportarse convenientemente.

Cerciórese de que la caperuza protectora pendular funcione correctamente y que sus piezas puedan moverse libremente. Al conducir hacia abajo el brazo de la herramienta, se debe abrir la caperuza protectora pendular. Al conducir hacia arriba el brazo de la herramienta, se debe cerrar de nuevo la caperuza protectora pendular sobre la hoja de la sierra y enclavarse en la posición superior del brazo de la herramienta.

### Posición del operador (ver figura J)

- ▶ **No se coloque detrás de la herramienta eléctrica, en línea con la hoja de sierra, sino a un lado de la misma.**  
De esta manera su cuerpo queda protegido en caso de retroceder bruscamente la pieza.
- Mantenga alejados de la hoja de sierra en funcionamiento las manos, dedos y brazos.
- No cruce las manos delante del brazo de la herramienta.

### Cortes con desplazamiento horizontal

- Para cortes con ayuda del movimiento de tracción (1) (piezas anchas) suelte el tornillo de sujeción (32), si se encuentra apretado.
- En caso necesario, ajuste el ángulo de inglete horizontal y/o vertical deseado.
- Presione la pieza de trabajo firmemente contra las regletas topes (14) y (15).
- Sujete la pieza de trabajo considerando sus dimensiones.
- Tire del brazo de la herramienta para separarlo respecto a la regleta tope (14), de manera que la hoja de sierra quede frente a la pieza.
- Conecte la herramienta eléctrica.
- Baje lentamente el brazo de la herramienta con la empuñadura (9).
- Empuje entonces el brazo de la herramienta en dirección de la regleta de tope (14) y (15) y lleve a cabo el aserrado de la pieza de trabajo con avance uniforme.

- Desconecte la herramienta eléctrica y espere a que la hoja de sierra se haya detenido por completo.
- Guíe lentamente, hacia arriba, el brazo de la herramienta.

#### Cortes sin desplazamiento horizontal (descabezar) (ver figura K)

- Para cortes sin movimiento de tracción (piezas pequeñas) suelte el tornillo de sujeción (32), si se encuentra apretado. Desplace el brazo de la herramienta hasta el tope en dirección de las regletas topes (14) y apriete de nuevo el tornillo de sujeción (32).
- En caso necesario, ajuste el ángulo de inglete horizontal y/o vertical deseado.
- Presione la pieza de trabajo firmemente contra las regletas topes (14) y (15).
- Sujete la pieza de trabajo considerando sus dimensiones.
- Conecte la herramienta eléctrica.
- Baje lentamente el brazo de la herramienta con la empuñadura (9).
- Sierra la pieza de trabajo con un avance uniforme.
- Desconecte la herramienta eléctrica y espere a que la hoja de sierra se haya detenido por completo.
- Guíe lentamente, hacia arriba, el brazo de la herramienta.

#### Instrucciones para la operación

##### Marcado de la línea de corte (ver figura L)

El haz del rayo láser le indica la línea de corte que seguirá la hoja de sierra. Ello permite posicionar exactamente la pieza de trabajo, sin tener que abrir la caperuza protectora pendular.

- Conecte para ello el rayo láser con el interruptor (38).
- Oriente el trazo que Ud. ha marcado sobre la pieza con el borde derecho de la línea del láser.

**Indicación:** Compruebe ante de serrar, si se indica correctamente la línea de corte. El rayo láser puede llegar a desajustarse tras un uso intenso, p. ej., por las vibraciones producidas.

##### Dimensiones admisibles de las piezas de trabajo

Piezas de trabajo **máximas**:

Ángulo de inglete horizontal	Ángulo de inglete vertical	Altura x anchura [mm]
0°	0°	70 x 312
45° (derecha/izquierda)	0°	70 x 225
0°	45°	45 x 312
45° (izquierda)	45°	45 x 225
45° (derecha)	45°	45 x 225

Tamaño **mínimo** de las piezas (= todas las piezas de trabajo que se pueden sujetar con la mordaza de rosca (28) suministrada, a la izquierda o a la derecha de la hoja de sierra): 100 x 40 mm (largo x ancho)

**Profundidad de corte máxima** (0°/0°): 70 mm

#### Ajuste del tope de profundidad (serrado de ranuras) (ver figura M)

Si desea serrar una ranura es preciso ajustar primero el tope de profundidad.

- Gire el tope de profundidad (31) hacia afuera.
- Gire el brazo de la herramienta por la empuñadura (9) a la posición deseada.
- Gire el tornillo de reglaje (4), hasta asentar su extremo contra el tope de profundidad (31).
- Guíe lentamente, hacia arriba, el brazo de la herramienta.

#### Serrado de piezas de trabajo de igual longitud (ver figura N)

Para un corte fácil de piezas de trabajo de igual longitud, puede usar el tope longitudinal (35) (accesorio).

El tope longitudinal puede montarse a ambos lados de la prolongación de la mesa de corte (13).

- Suelte el tornillo de retención (50) y pliegue el tope longitudinal (35) sobre el tornillo de sujeción (51).
- Apriete de nuevo firmemente el tornillo de sujeción (50).
- Ajuste la prolongación de la mesa de corte (13) a la longitud deseada.

#### Piezas de sujeción crítica

Al serrar piezas curvadas o cilíndricas éstas deberán sujetarse con especial cuidado. A lo largo de la línea de corte no deberá existir ninguna luz entre la pieza de trabajo, la regleta tope y la mesa de corte.

Si fuese preciso, deberán emplearse unos soportes especiales para sujetar la pieza.

#### Cambio de las placas de inserción (ver figura O)

Las placas de inserción rojas (19) pueden desgastarse tras un uso prolongado de la herramienta eléctrica.

Sustituya las placas de inserción si están defectuosas.

- Coloque la herramienta eléctrica en la posición de trabajo.
- Desenrosque los tornillos (52) con una llave macho hexagonal (4 mm) y retire la placa de inserción antigua.
- Inserte la placa de inserción nueva de la derecha.
- Atornille la placa de inserción con los tornillos (52) lo más a la derecha posible, de modo que en toda la longitud del posible movimiento de tracción, la hoja de sierra no entre en contacto con la placa de inserción.
- Proceda de forma análoga al montar la placa de inserción nueva de la izquierda.

#### Comprobación y reajuste del ajuste básico

Si la herramienta eléctrica ha estado sometida a un uso intenso, deberá verificarse y reajustarse, dado el caso, para garantizar un corte exacto.

Para ello se requiere cierta experiencia y la correspondiente herramienta especial.

El servicio técnico Bosch realiza este trabajo rápida y concienzudamente.

### Reajuste del rayo láser

**Indicación:** Para verificar el funcionamiento del láser, la herramienta eléctrica debe estar conectada a la alimentación de corriente.

- ▶ **Jamás accione el interruptor de conexión/desconexión durante el ajuste del láser (p. ej. al mover el brazo de la herramienta).** Una puesta en marcha fortuita de la herramienta eléctrica puede provocar lesiones.
- Coloque la herramienta eléctrica en la posición de trabajo.
- Gire la mesa de cortar (16) hasta la muesca (25) de 0°. La palanca (22) debe enclavar en la muesca perceptiblemente.

### Control (ver figura P1)

- Trace una línea recta sobre una pieza de trabajo.
- Baje lentamente el brazo de la herramienta con la empuñadura (9).
- Oriente la pieza de manera que los dientes de la hoja de sierra queden alineados con la línea de corte.
- Mantenga firmemente sujeta la pieza de trabajo en esa posición y gire lentamente hacia arriba el brazo de la herramienta.
- Sujete la pieza con la mordaza.
- Conecte el rayo láser con el interruptor (38).

El rayo láser deberá coincidir con la línea de corte de la pieza de trabajo, en toda la longitud, incluso al bajar el brazo de la herramienta.

### Reajuste (ver figura P2)

- Gire el tornillo de ajuste (53) con un destornillador adecuado, hasta que el rayo láser quede enrasado con la línea de corte de la pieza de trabajo, en toda su longitud.

Un giro en sentido antihorario hace que el rayo láser se desplace de la izquierda hacia la derecha, y viceversa.

### Ajuste del ángulo de inglete estándar vertical de 0°

- Coloque la herramienta eléctrica en la posición de transporte.
- Gire la mesa de corte (16) hasta la muesca (25) de 0°. La palanca (22) deberá enclavar en la muesca de forma perceptible.

### Control (ver figura Q1)

- Ajuste un calibre de ángulos a 90° y colóquelo sobre la mesa de corte (16).

El lado del calibre de ángulos debe quedar enrasado con la hoja de sierra (12) en toda la longitud.

### Reajuste (ver figura Q2)

- Suelte la palanca de sujeción (39).
- Desplace el tope (42) totalmente hacia detrás.
- Suelte la contratuerca del tornillo de tope (55) con una llave anular o llave de boca común (10 mm).
- Enrosque o desenrosque el tornillo de tope, hasta que la pata del calibre de ángulos quede enrasada con la hoja de sierra en toda la longitud.
- Apriete de nuevo la palanca de apriete (39).
- A continuación, apriete de nuevo la contratuerca del tornillo de tope (55).

Si tras el ajuste, el indicador de ángulos (41) no se encuentra en una línea con la marca de 0° de la escala (40), suelte el tornillo (54) con un destornillador de estrella corriente en el comercio y ajuste el indicador de ángulos a lo largo de la marca 0°.

### Ajuste de los ángulos de inglete verticales estándar de 45° (derecha)

- Coloque la herramienta eléctrica en la posición de trabajo.
- Gire la mesa de cortar (16) hasta la muesca (25) de 0°. La palanca (22) debe enclavar en la muesca perceptiblemente.
- Gire el tope (29) totalmente hacia delante.
- Suelte la palanca de sujeción (39).
- Gire el brazo de la herramienta por la empuñadura (9) hacia la izquierda, hasta que el tornillo de tope (56) quede apoyado sobre el tope (29).

### Control (ver figura R1)

- Ajuste un calibre de ángulos a 45° y colóquelo sobre la mesa de cortar (16).

La pata del calibre de ángulos debe quedar enrasada con la hoja de sierra (12) en toda la longitud.

### Reajuste (ver figura R2)

- Suelte la contratuerca del tornillo de tope (56) con una llave anular o llave de boca común (10 mm).
- Enrosque o desenrosque el tornillo de tope, hasta que la pata del calibre de ángulos quede enrasada con la hoja de sierra en toda la longitud.
- Apriete de nuevo la palanca de apriete (39).
- A continuación, apriete de nuevo la contratuerca del tornillo de tope (56).

Si, tras del reajuste, el indicador de ángulo (41) no estuviese alineado con la marca de 45° de la escala (40), compruebe de nuevo el ajuste de 0° para el ángulo de inglete vertical en primer lugar y, después, los indicadores de ángulos. Repita entonces el ajuste del ángulo de inglete vertical de 45°.

### Alineación de la escala para ángulos de inglete horizontales

- Coloque la herramienta eléctrica en la posición de trabajo.
- Gire la mesa de corte (16) hasta la muesca (25) de 0°. La palanca (22) deberá enclavar en la muesca de forma perceptible.

### Control (ver figura S1)

- Ajuste un calibre de ángulos a 90° y colóquelo entre la regleta de tope (14) y la hoja de sierra (12) sobre la mesa de corte (16).

El lado del calibre de ángulos debe quedar enrasado con la hoja de sierra (12) en toda la longitud.

### Reajuste (ver figura S2)

- Afloje los cuatro tornillos de reglaje (58) con un destornillador de estrella y gire la mesa de corte (16) junto con la escala (18), hasta que la pata del calibre de ángulos quede enrasada con la hoja de sierra, en toda su longitud.
- Apriete los tornillos.

Si tras el ajuste, el indicador de ángulos (24) no se encuentra en una línea con la marca de 0° de la escala (18), suelte el tornillo (57) con un destornillador de estrella y ajuste el indicador de ángulos a lo largo de la marca 0°.

### Transporte (ver figura T)

Antes de transportar la herramienta eléctrica deberá realizar los pasos siguientes:

- Suelte el tornillo de sujeción (32), si estaba apretada. Tire hacia delante del brazo de la herramienta, hasta el tope, y apriete el tornillo de fijación.
- Asegúrese, de que el tope de profundidad (31) está presionado completamente hacia adentro y el tornillo de ajuste (4) pasa a través de la abertura sin tocar el tope de profundidad al mover el brazo de la herramienta.
- Coloque la herramienta eléctrica en la posición de transporte.
- Retire todos los accesorios que no puedan montarse de forma fija en la herramienta eléctrica. Procure transportar siempre las hojas de sierra que no precise en un recipiente cerrado.
- Ate el cable de red con la cinta de cierre por contacto (59).
- Lleve la herramienta eléctrica por el asa de transporte (3) o por las concavidades de asidero (27) laterales de la mesa de corte.

► **Para transportar la herramienta eléctrica sujétela exclusivamente por los dispositivos de transporte y jamás por los dispositivos de protección.**

## Mantenimiento y servicio

### Mantenimiento y limpieza

- **Antes de cualquier manipulación en la herramienta eléctrica, sacar el enchufe de red de la toma de corriente.**
- **Mantenga limpia la herramienta eléctrica y las rejillas de refrigeración para trabajar con eficacia y seguridad.**

Si es necesario reemplazar el cable de conexión, entonces esto debe ser realizado por **Bosch** o por un servicio técnico autorizado para herramientas eléctricas **Bosch**, para evitar riesgos de seguridad.

La caperuza protectora pendular deberá poder moverse y cerrarse siempre por sí sola. Por ello, es necesario mantener limpio siempre el área en torno a la caperuza protectora pendular.

Después de cada fase de trabajo, elimine el polvo y las virutas soplando aire comprimido o con un pincel.

Limpie periódicamente el rodillo (6).

Para limpiar la unidad de láser, gire la cubierta del láser (60) hacia afuera y elimine el polvo con un pincel (ver figura U).

### Accesorios especiales

	Número de artículo
Tornillo de apriete	1 609 B04 224
Placas de inserción	1 609 B03 717
Saco para polvo	1 609 B05 010
Tope longitudinal	1 609 B02 365
Tornillo de retención del tope longitudinal	1 609 B00 263
<b>Hojas de sierra para madera y tableros, paneles y listones</b>	
Hoja de sierra 216 x 30 mm, 48 dientes	2 608 640 641
<b>Hojas de sierra para plástico y metales no ferreos</b>	
Hoja de sierra 216 x 30 mm, 80 dientes	2 608 640 447
Hoja de sierra 216 x 25,4 mm, 80 dientes	2 608 642 993
<b>Hojas de sierra para todo tipo de parquet laminado</b>	
Hoja de sierra 216 x 30 mm, 60 dientes	2 608 642 133
Hoja de sierra 216 x 25,4 mm, 60 dientes	2 608 642 995

### Servicio técnico y atención al cliente

El servicio técnico le asesorará en las consultas que pueda Ud. tener sobre la reparación y mantenimiento de su producto, así como sobre piezas de recambio. Las representaciones gráficas tridimensionales e informaciones de repuestos se encuentran también bajo: **www.bosch-pt.com**

El equipo asesor de aplicaciones de Bosch le ayuda gustosamente en caso de preguntas sobre nuestros productos y sus accesorios.

Para cualquier consulta o pedido de piezas de repuesto es imprescindible indicar el nº de artículo de 10 dígitos que figura en la placa de características del producto.

#### España

Robert Bosch España S.L.U.  
Departamento de ventas Herramientas Eléctricas  
C/Hermanos García Noblejas, 19  
28037 Madrid

Para efectuar su pedido online de recambios o pedir la recogida para la reparación de su máquina, entre en la página [www.herramientasbosch.net](http://www.herramientasbosch.net).

Tel. Asesoramiento al cliente: 902 531 553

Fax: 902 531554

#### México

Robert Bosch S. de R.L. de C.V.  
Calle Robert Bosch No. 405  
C.P. 50071 Zona Industrial, Toluca - Estado de México  
Tel.: (52) 55 528430-62  
Tel.: 800 6271286  
[www.bosch-herramientas.com.mx](http://www.bosch-herramientas.com.mx)

**Direcciones de servicio adicionales se encuentran bajo:**  
www.bosch-pt.com/serviceaddresses

## Eliminación

Recomendamos que las herramientas eléctricas, accesorios y embalajes sean sometidos a un proceso de recuperación que respete el medio ambiente.



¡No arroje las herramientas eléctricas a la basura!

### Sólo para los países de la UE:

Conforme a la Directiva Europea 2012/19/UE sobre aparatos eléctricos y electrónicos inservibles, tras su transposición en ley nacional, deberán acumularse por separado las herramientas eléctricas para ser sometidas a un reciclaje ecológico.



El símbolo es solamente válido, si también se encuentra sobre la placa de características del producto/fabricado.

## Português

### Instruções de segurança

#### Indicações gerais de advertência para ferramentas elétricas

##### **AVISO**

Devem ser lidas todas as indicações de segurança,

instruções, ilustrações e especificações desta ferramenta eléctrica. O desrespeito das instruções apresentadas abaixo poderá resultar em choque eléctrico, incêndio e/ou ferimentos graves.

#### Guarde bem todas as advertências e instruções para futura referência.

O termo "ferramenta eléctrica" utilizado a seguir nas indicações de advertência, refere-se a ferramentas eléctricas operadas com corrente de rede (com cabo de rede) e a ferramentas eléctricas operadas com acumulador (sem cabo de rede).

#### Segurança da área de trabalho

- ▶ **Mantenha a sua área de trabalho sempre limpa e bem iluminada.** Desordem ou áreas de trabalho insuficientemente iluminadas podem levar a acidentes.
- ▶ **Não trabalhar com a ferramenta eléctrica em áreas com risco de explosão, nas quais se encontrem líquidos, gases ou pós inflamáveis.** Ferramentas eléctricas produzem faíscas, que podem inflamar pós ou vapores.

- ▶ **Manter crianças e outras pessoas afastadas da ferramenta eléctrica durante a utilização.** No caso de distração é possível que perca o controlo sobre o aparelho.

#### Segurança eléctrica

- ▶ **A ficha de conexão da ferramenta eléctrica deve caber na tomada. A ficha não deve ser modificada de maneira alguma. Não utilizar uma ficha de adaptação junto com ferramentas eléctricas protegidas por ligação à terra.** Fichas não modificadas e tomadas apropriadas reduzem o risco de um choque eléctrico.
- ▶ **Evitar que o corpo possa entrar em contacto com superfícies ligadas à terra, como tubos, aquecimentos, fogões e frigoríficos.** Há um risco elevado devido a choque eléctrico, se o corpo estiver ligado à terra.
- ▶ **Manter o aparelho afastado de chuva ou humidade.** A infiltração de água numa ferramenta eléctrica aumenta o risco de choque eléctrico.
- ▶ **Não deverá utilizar o cabo para outras finalidades. Nunca utilizar o cabo para transportar a ferramenta eléctrica, para pendurá-la, nem para puxar a ficha da tomada. Manter o cabo afastado do calor, do óleo, de arestas afiadas ou de peças em movimento.** Cabos danificados ou emaranhados aumentam o risco de um choque eléctrico.
- ▶ **Se trabalhar com uma ferramenta eléctrica ao ar livre, só deverá utilizar cabos de extensão apropriados para áreas exteriores.** A utilização de um cabo de extensão apropriado para áreas exteriores reduz o risco de um choque eléctrico.
- ▶ **Se não for possível evitar o funcionamento da ferramenta eléctrica em áreas húmidas, deverá ser utilizado um disjuntor de corrente de avaria.** A utilização de um disjuntor de corrente de avaria reduz o risco de um choque eléctrico.

#### Segurança de pessoas

- ▶ **Esteja atento, observe o que está a fazer e tenha prudência ao trabalhar com a ferramenta eléctrica. Não utilizar uma ferramenta eléctrica quando estiver fatigado ou sob a influência de drogas, álcool ou medicamentos.** Um momento de descuido ao utilizar a ferramenta eléctrica, pode levar a lesões graves.
- ▶ **Utilizar equipamento de protecção individual. Utilizar sempre óculos de protecção.** A utilização de equipamento de protecção pessoal, como máscara de protecção contra pó, sapatos de segurança ou capacete de segurança ou protecção auricular, de acordo com o tipo e aplicação da ferramenta eléctrica, reduz o risco de lesões.
- ▶ **Evitar uma colocação em funcionamento involuntária. Assegure-se de que a ferramenta eléctrica esteja desligada, antes de conectá-la à alimentação de rede e/ou ao acumulador, antes de levantá-la ou de transportá-la.** Se tiver o dedo no interruptor ao transportar a ferramenta eléctrica ou se o aparelho for

conectado à alimentação de rede enquanto estiver ligado, poderão ocorrer acidentes.

- ▶ **Remover ferramentas de ajuste ou chaves de boca antes de ligar a ferramenta eléctrica.** Uma ferramenta ou chave que se encontre numa parte do aparelho em movimento pode levar a lesões.
- ▶ **Evite uma posição anormal. Mantenha uma posição firme e mantenha sempre o equilíbrio.** Desta forma é mais fácil controlar a ferramenta eléctrica em situações inesperadas.
- ▶ **Usar roupa apropriada. Não usar roupa larga nem jóias. Mantenha os cabelos e roupas afastados de peças em movimento.** Roupas frouxas, cabelos longos ou jóias podem ser agarrados por peças em movimento.
- ▶ **Se for possível montar dispositivos de aspiração ou de recolha, assegure-se de que estejam conectados e utilizados correctamente.** A utilização de uma aspiração de pó pode reduzir o perigo devido ao pó.
- ▶ **Não deixe que a familiaridade resultante de uma utilização frequente de ferramentas permita que você se torne complacente e ignore os princípios de segurança da ferramenta.** Uma acção descuidada pode causar ferimentos graves numa fracção de segundo.

#### Utilização e manuseio cuidadoso de ferramentas eléctricas

- ▶ **Não sobrecarregue a ferramenta eléctrica. Utilize a ferramenta eléctrica apropriada para o seu trabalho.** É melhor e mais seguro trabalhar com a ferramenta eléctrica apropriada na área de potência indicada.
- ▶ **Não utilizar uma ferramenta eléctrica com um interruptor defeituoso.** Uma ferramenta eléctrica que não pode mais ser ligada nem desligada, é perigosa e deve ser reparada.
- ▶ **Puxar a ficha da tomada e/ou remover o acumulador, se amovível, antes de executar ajustes na ferramenta eléctrica, de substituir acessórios ou de guardar as ferramentas eléctricas.** Esta medida de segurança evita o arranque involuntário da ferramenta eléctrica.
- ▶ **Guardar ferramentas eléctricas não utilizadas fora do alcance de crianças e não permitir que as pessoas que não estejam familiarizadas com o aparelho ou que não tenham lido estas instruções utilizem o aparelho.** Ferramentas eléctricas são perigosas se forem utilizadas por pessoas inexperientes.
- ▶ **Tratar a ferramenta eléctrica e os acessórios com cuidado. Controlar se as partes móveis do aparelho funcionam perfeitamente e não emperram, e se há peças quebradas ou danificadas que possam prejudicar o funcionamento da ferramenta eléctrica. Permitir que peças danificadas sejam reparadas antes da utilização.** Muitos acidentes têm como causa, a manutenção insuficiente de ferramentas eléctricas.
- ▶ **Manter as ferramentas de corte afiadas e limpas.** Ferramentas de corte cuidadosamente tratadas e com cantos de corte afiados emperram com menos frequência e podem ser conduzidas com maior facilidade.

- ▶ **Utilizar a ferramenta eléctrica, acessórios, ferramentas de aplicação, etc. conforme estas instruções. Considerar as condições de trabalho e a tarefa a ser executada.** A utilização de ferramentas eléctricas para outras tarefas a não ser as aplicações previstas, pode levar a situações perigosas.
- ▶ **Mantenha os punhos e as superfícies de agarrar secas, limpas e livres de óleo e massa consistente.** Punhos e superfícies de agarrar escorregadias não permitem o manuseio e controle seguros da ferramenta em situações inesperadas.

#### Serviço

- ▶ **Só permita que o seu aparelho seja reparado por pessoal especializado e qualificado e só com peças de reposição originais.** Desta forma é assegurado o funcionamento seguro do aparelho.

#### Indicações de segurança para serras de meia-esquadria

- ▶ **As serras de meia-esquadria destinam-se ao corte de produtos de madeira ou semelhantes a madeira e não podem ser usadas com discos abrasivos de corte para cortar material ferroso como barras, varas, hastes, etc.** O pó abrasivo causa o emperramento de peças móveis como, p. ex., a proteção inferior. As faíscas resultantes do corte abrasivo queimam a proteção inferior, o entalhe ou outras partes de plástico.
- ▶ **Sempre que possível, use grampos para segurar a peça de trabalho. Ao segurar a peça de trabalho com a mão, mantenha sempre a mão pelo menos 100 mm afastada de cada lado do disco de serra. Não utilize esta serra para cortar peças que são demasiado pequenas para serem presas de forma segura com grampos ou com a mão.** Se a sua mão estiver demasiado próxima do disco de serra, existe um risco elevado de ferimentos através do contacto com disco de serra.
- ▶ **A peça de trabalho tem de estar imóvel e fixa ou ser pressionada contra o batente e a mesa. Não empurre a peça de trabalho para o disco de serra, nem nunca corte em modo “mãos livres”.** As peças de trabalho soltas ou móveis podem ser projetadas a alta velocidade e causar ferimentos.
- ▶ **Empurre a serra através da peça de trabalho. Não puxe a serra através da peça de trabalho. Para fazer um corte, levante a cabeça da serra e puxe-a por cima da peça de trabalho sem a cortar, ligue o motor, pressione a cabeça da serra para baixo e empurre a serra através da peça de trabalho.** Ao efetuar um corte a puxar, existe o perigo de o disco de serra subir a peça de trabalho e fazer com que a unidade do disco de serra seja projetada com violência contra o utilizador.
- ▶ **Nunca passe a mão sobre a linha de corte pretendida, nem atrás do disco de serra.** Segurar a peça de trabalho com as “mãos cruzadas”, ou seja, segurar a peça de trabalho à direita do disco de corte com a mão esquerda ou vice-versa é muito perigoso.

- ▶ **Nunca introduza as mãos atrás do batente, nem desrespeite a distância de segurança de 100 mm entre a mão e o disco de serra em rotação (aplica-se a ambos os lados do disco de serra, p. ex. para retirar aparas de madeira).** A proximidade entre o disco de serra em rotação e a sua mão pode não ser tão perceptível e pode magoar-se seriamente.
- ▶ **Inspecione a peça de trabalho antes de efetuar o corte. Se a peça de trabalho estiver arqueada ou empenada, fixe-a com a face arqueada virada para o batente. Certifique-se sempre de que não existe uma folga entre a peça de trabalho, o batente e a mesa ao longo da linha de corte.** As peças de trabalho arqueadas ou empenadas podem virar-se ou emperrar e causar o bloqueio do disco de corte. A peça de trabalho deve estar livre de pregos e objetos estranhos.
- ▶ **Utilize a serra só depois de a mesa estar livre de ferramentas, aparas, etc., apenas pode estar a peça de trabalho em cima da mesa.** Pequenos desperdícios, peças de madeira soltas ou outros objetos que entrem em contacto com o disco de serra podem ser projetados a alta velocidade.
- ▶ **Corte apenas uma peça de trabalho de cada vez.** Não é possível fixar ou segurar adequadamente peças de trabalho empilhadas e as mesmas podem causar um bloqueio do disco ou deslocar-se durante o corte.
- ▶ **Certifique-se de que a serra de meia-esquadria está montada ou colocada sobre uma superfície de trabalho nivelada e estável antes de a utilizar.** Uma superfície de trabalho nivelada e estável reduz o risco de a serra de meia-esquadria se tornar instável.
- ▶ **Planeie o seu trabalho. Sempre que alterar a inclinação do disco de serra ou o ângulo de meia-esquadria, certifique-se de que o batente ajustável está ajustado corretamente para apoiar a peça de trabalho e de que este não interfere com o disco ou com o sistema de proteção.** Sem ligar a ferramenta e sem peça de trabalho sobre a mesa, mova o disco de serra simulando um corte completo para assegurar que não irá haver qualquer interferência ou perigo de cortar o batente.
- ▶ **No caso de peças de trabalho mais largas ou compridas do que a mesa, providencie um suporte adequado através de extensões ou cavaletes, etc.** As peças de trabalho mais largas ou compridas do que a mesa da serra de meia-esquadria podem tombar quando não estão bem apoiadas. Se a peça cortada ou a peça de trabalho tombar, ela pode levantar a proteção inferior ou ser projetada descontroladamente pelo disco de serra.
- ▶ **Não peça a outra pessoa para servir de extensão de mesa ou de suporte adicional.** Um suporte instável para a peça de trabalho pode bloquear o disco de serra ou o deslocamento da peça de trabalho durante a operação de corte, fazendo com que o operador e o ajudante sejam puxados para o disco.
- ▶ **A peça de corte não pode em qualquer circunstância ser entalada ou pressionada contra o disco de serra em rotação.** Em caso de pouco espaço, p. ex. ao usar batentes longitudinais, a peça cortada pode ficar entalada contra o disco e ser projetada com violência.
- ▶ **Utilize sempre um grampo ou um dispositivo de fixação adequado para apoiar adequadamente material redondo como varas e tubos.** As varas têm tendência a rolar durante o corte, fazendo com que o disco "emperre" e puxe a peça com a sua mão para o disco.
- ▶ **Deixe que o disco alcance a velocidade plena antes de começar a cortar a peça de trabalho.** Tal irá reduzir o risco de projeção da peça de trabalho.
- ▶ **Se a peça de trabalho ou o disco ficarem encravados, desligue a serra de meia-esquadria. Espere até que todas as partes móveis parem e desligue a ficha da tomada e/ou retire o acumulador. Depois tente libertar o material encravado.** Continuar a serrar com uma peça de trabalho entalada pode causar perda de controlo ou danos na serra de meia-esquadria.
- ▶ **Depois de terminar o corte, solte o interruptor, mantenha a cabeça da serra em baixo e aguarde que o disco pare antes de retirar a peça cortada.** É muito perigoso colocar a mão próxima do disco a rodar livremente.
- ▶ **Segure bem o punho ao fazer um corte incompleto ou ao soltar o interruptor antes de a cabeça da serra estar completamente na posição inferior.** O efeito de travagem da serra pode fazer com que a cabeça da serra seja puxada abruptamente para baixo, causando risco de ferimentos.
- ▶ **Não solte o punho quando a cabeça da serra tiver atingido a posição inferior. Desloque a cabeça da serra sempre à mão de volta à posição superior.** Se mover a cabeça da serra sem controlo, pode originar um risco de ferimentos.
- ▶ **Mantenha o local de trabalho limpo.** As misturas de materiais são muito perigosas. Pó de metal leve pode queimar ou explodir.
- ▶ **Não utilize lâminas de serra embotadas, rachadas, empenadas ou danificadas. Lâminas de serra com dentes embotados ou incorretamente alinhados causam um atrito maior, um contragolpe e emperram devido à fenda de corte apertada.**
- ▶ **Não utilize lâminas de serra de aço de alta liga para trabalhos rápidos (aço HSS).** Estes discos de serra podem quebrar facilmente.
- ▶ **Utilize sempre discos de serra com furos interiores de tamanho e forma corretos (diamante versus redondo).** Os discos de serra que não coincidam com o hardware de montagem da serra ficam descentrados, causando perda de controlo.
- ▶ **Jamais remover resíduos de corte, aparas ou objetos semelhantes da área de corte, enquanto a ferramenta elétrica estiver a funcionar.** Sempre conduzir primeiramente o braço da ferramenta para a posição de repouso e desligar a ferramenta.

- ▶ **Não toque no disco de serra após o trabalho, espere que este arrefeça.** O disco de serra torna-se extremamente quente durante o trabalho.
- ▶ **Jamais permita que as placas de advertência na ferramenta elétrica se tornem irreconhecíveis.**
- ▶ **A ferramenta elétrica é fornecida com uma placa de advertência laser (consulte a tabela "Símbolos e seus significados").**



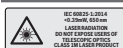
**Não apontar o raio laser na direção de pessoas nem de animais e não olhar para o raio laser direto ou reflexivo.** Desta forma poderá encandear outras pessoas, causar acidentes ou danificar o olho.

- ▶ **Se um raio laser acertar no olho, fechar imediatamente os olhos e desviar a cabeça do raio laser.**
- ▶ **Não utilize instrumentos de aumento ótico como binóculos, etc. para observar a fonte do feixe laser.** Pode causar lesões nos olhos.
- ▶ **Não oriente o feixe laser para pessoas que estão a olhar através de binóculos ou de um instrumento semelhante.** Pode causar lesões nos olhos dessas pessoas.
- ▶ **Não efetue alterações no dispositivo laser.** Pode utilizar sem perigo as possibilidades de ajuste descritas neste manual de instruções.
- ▶ **Não use os óculos para laser (acessório) como óculos de proteção.** Os óculos para laser servem para ver melhor o feixe de orientação a laser; mas não protegem contra radiação laser.
- ▶ **Não use os óculos para laser (acessório) como óculos de sol ou no trânsito.** Os óculos para laser não providenciam uma proteção UV completa e reduzem a percepção de cores.
- ▶ **Cuidado – O uso de dispositivos de operação ou de ajuste diferentes dos especificados neste documento ou outros procedimentos podem resultar em exposição perigosa à radiação.**
- ▶ **Não substituir o laser montado por um laser de outro tipo.** Um laser não apropriado para esta ferramenta elétrica pode ser perigoso para pessoas.

## Símbolos

Os seguintes símbolos podem ser importantes para a utilização da sua ferramenta elétrica. Os símbolos e os seus significados devem ser memorizados. A interpretação correta dos símbolos facilita a utilização segura e aprimorada da ferramenta elétrica.

### Símbolos e seus significados



**Raio laser**  
**Não olhar diretamente com óticas telescópicas**  
**Classe de laser 1M**

### Símbolos e seus significados



**Mantenha as mãos afastadas da área de corte enquanto a ferramenta elétrica estiver em funcionamento.** Há perigo de ferimentos se houver contacto com o disco de serra.



**Use uma máscara de proteção contra pó.**



**Use óculos de proteção.**



**Use proteção auditiva.** Ruídos podem provocar a surdez.



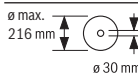
**Área perigosa! Manter as mãos, os dedos e os braços afastados desta área.**



Ao serrar com ângulos de meia-esquadria é necessário puxar o carril limitador ajustável para fora.



Apoiar ou escorar as extremidades de peças compridas com prolongamentos da mesa de serra.

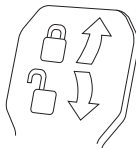


Observe as dimensões do disco de serra. Não deve haver folga entre o diâmetro do orifício e o fuso da ferramenta. Se for necessária a utilização de peças redutoras, certifique-se de que as dimensões da peça redutora são adequadas para a espessura da base do disco e ao diâmetro do furo do disco de serra, assim como o diâmetro do fuso da ferramenta. Se possível, use a peça redutora fornecida junto com o disco de serra.

O diâmetro do disco de serra tem de corresponder à indicação no símbolo.



### Símbolos e seus significados



#### Alavanca de aperto fechada:

O ângulo de meia-esquadria vertical ajustado do braço da ferramenta é mantido.

#### Alavanca de aperto aberta:

Podem ser ajustados ângulos de meia-esquadria verticais.

## Descrição do produto e do serviço



**Leia todas as instruções de segurança e instruções.** A inobservância das instruções de segurança e das instruções pode causar choque elétrico, incêndio e/ou ferimentos graves.

Respeite as figuras na parte da frente do manual de instruções.

### Utilização adequada

A ferramenta elétrica é destinada à utilização como aparelho estacionário, para cortes longitudinais e transversais, retos, em madeira dura e macia, assim como placas de aglomerado de madeira e de fibras. São possíveis ângulos de meia-esquadria horizontais de  $-52^\circ$  a  $+60^\circ$  e ângulos de meia-esquadria verticais de  $-2^\circ$  a  $+47^\circ$ .

Utilizando os discos de serra é possível serrar perfis de alumínio e de plástico.

### Componentes ilustrados

A numeração dos componentes ilustrados refere-se à apresentação da ferramenta elétrica na página de esquemas.

- |             |  |             |   |
|-------------|--|-------------|---|
| <b>(1)</b>  | Dispositivo de tração                                    | <b>(18)</b> | Escala para ângulo de meia-esquadria (horizontal)   |
| <b>(2)</b>  | Expulsão de aparas                                       | <b>(19)</b> | Suporte com os contornos da ferramenta  |
| <b>(3)</b>  | Punho de transporte                                      | <b>(20)</b> | Grampo de travamento  |
| <b>(4)</b>  | Parafuso de ajuste do limitador de profundidade          | <b>(21)</b> | Manipulo de fixação para qualquer ângulo de meia-esquadria (horizontal)                               |
| <b>(5)</b>  | Capa de proteção contra laser                            | <b>(22)</b> | Alavanca para pré-ajuste do ângulo de meia-esquadria (horizontal)                                     |
| <b>(6)</b>  | Rolo de deslize  | <b>(23)</b> | Proteção contra tombamento  |
| <b>(7)</b>  | Bloqueio de ligação para o interruptor de ligar/desligar | <b>(24)</b> | Indicador de ângulo para ângulo de meia-esquadria (horizontal)  |
| <b>(8)</b>  | Interruptor de ligar/desligar                            | <b>(25)</b> | Entalhes para ângulos de meia-esquadria padrões (horizontal)  |
| <b>(9)</b>  | Punho  | <b>(26)</b> | Furos para montagem   |
| <b>(10)</b> | Tampa de proteção  | <b>(27)</b> | Cavidades de pega   |
| <b>(11)</b> | Cobertura de proteção pendular                           | <b>(28)</b> | Grampo  |
| <b>(12)</b> | Lâmina de serra  | <b>(29)</b> | Batente para ângulos de meia-esquadria padrões de $45^\circ$ , $22,5^\circ$ e $33,9^\circ$ (vertical) |
| <b>(13)</b> | Prolongamento da mesa de serra                           | <b>(30)</b> | Defletor de limalhas  |
| <b>(14)</b> | Carril limitador   | <b>(31)</b> | Batente de profundidade   |
| <b>(15)</b> | Carril limitador móvel                                   | <b>(32)</b> | Parafuso de fixação do dispositivo de tração  |
| <b>(16)</b> | Mesa de serra  | <b>(33)</b> | Chave sextavada interior (5 mm)   |
| <b>(17)</b> | Alavanca de aperto do prolongamento da mesa de serra     | <b>(34)</b> | Furos para grampos  |
|             |  | <b>(35)</b> | Batente longitudinal <sup>(a)</sup>   |
|             |  | <b>(36)</b> | Proteção de transporte  |
|             |  | <b>(37)</b> | Placa de advertência laser  |
|             |  | <b>(38)</b> | Interruptor de ligar/desligar para laser (identificação da linha de corte)                            |
|             |  | <b>(39)</b> | Alavanca de aperto para qualquer ângulo de meia-esquadria (vertical)                                  |
|             |  | <b>(40)</b> | Escala para ângulo de meia-esquadria (vertical)   |
|             |  | <b>(41)</b> | Indicador de ângulo para ângulo de meia-esquadria (vertical)  |
|             |  | <b>(42)</b> | Batente para ângulo de meia-esquadria padrão de $0^\circ$ (vertical)                                  |
|             |  | <b>(43)</b> | Bloqueio do veio  |
|             |  | <b>(44)</b> | Parafuso de sextavado interior para fixação do disco de serra   |
|             |  | <b>(45)</b> | Flange de aperto  |
|             |  | <b>(46)</b> | Flange de aperto interior   |
|             |  | <b>(47)</b> | Parafuso de travamento do carril limitador móvel  |
|             |  | <b>(48)</b> | Haste roscada   |
|             |  | <b>(49)</b> | Abertura para saída do raio laser   |
|             |  | <b>(50)</b> | Parafuso de travamento do batente longitudinal <sup>(a)</sup>   |
|             |  | <b>(51)</b> | Parafuso de aperto do batente longitudinal <sup>(a)</sup>   |
|             |  | <b>(52)</b> | Parafusos para o suporte com os contornos da ferramenta   |
|             |  | <b>(53)</b> | Parafuso de ajuste para o posicionamento do laser (paralelidade)                                      |
|             |  | <b>(54)</b> | Parafuso para indicador de ângulo (vertical)  |

- (55) Parafuso batente para ângulo de meia-esquadria de 0° (vertical)
- (56) Parafuso batente para ângulo de meia-esquadria de 45° (vertical)
- (57) Parafuso para indicador de ângulo (horizontal)
- (58) Parafusos de ajuste da escala para ângulo de meia-esquadria (horizontal)
- (59) Fita de fixação autoaderente
- (60) Cobertura da lente de laser
- a) **Acessórios apresentados ou descritos não pertencem ao volume de fornecimento padrão. Todos os acessórios encontram-se no nosso programa de acessórios.**

## Dados técnicos

Serra de meia-esquadria telescópica		GCM 8 SJL	GCM 8 SJL	GCM 8 SJL	GCM 8 SJL	GCM 8 SJL
Número de produto		3 601 M19 161	3 601 M19 1..	3 601 M19 1C1	3 601 M19 1B1 3 601 M19 1K1	3 601 M19 141 3 601 M19 1L1
Potência nominal absorvida	W	1250	1600	1250	1400	1600
N.º de rotações em ponto morto	r.p.m.	5600	5600	5600	5600	5600
Limitação de corrente de arranque		●	●	●	●	●
Tipo de laser	nm	650	650	650	650	650
	mW	< 0,39	< 0,39	< 0,39	< 0,39	< 0,39
Classe de laser		1M	1M	1M	1M	1M
Divergência Linha laser	mrad (ângulo completo)	1,0	1,0	1,0	1,0	1,0
Peso conforme EPTA-Procedure 01:2014	kg	17,3	17,3	17,3	17,3	17,3
Classe de proteção		□/II	□/II	□/II	□/II	□/II
<b>Medidas de discos de serra apropriados</b>						
Diâmetro do disco de serra	mm	216	216	216	216	216
Espessura da base do disco	mm	1,3-1,8	1,3-1,8	1,3-1,8	1,3-1,8	1,3-1,8
Largura de corte máx.	mm	3,3	3,3	3,3	3,3	3,3
Diâmetro do furo	mm	30	30	25,4	25,4	25,4

Os dados aplicam-se a uma tensão nominal [U] de 230 V. Com tensões divergentes e em versões específicas do país, estes dados podem variar. Dimensões admissíveis da peça a ser trabalhada (ver "Dimensões admissíveis da peça a ser trabalhada", Página 71)

## Informação sobre ruídos

Os valores de emissão de ruído foram determinados de acordo com **EN 62841-3-9**.

O nível sonoro avaliado como A da ferramenta elétrica é normalmente de: nível de pressão sonora **99 dB(A)**; nível de potência sonora **112 dB(A)**. Incerteza K = **3 dB**.

### Utilizar proteção auditiva!

O nível de emissões sonoras indicado nestas instruções de serviço foi medido de acordo com um processo de medição normalizado e pode ser utilizado para a comparação de ferramentas elétricas. Ele também é apropriado para uma avaliação provisória da emissão sonora.

O nível de emissões sonoras indicado representa as aplicações principais da ferramenta elétrica. Se a ferramenta elétrica for utilizada para outras aplicações, com

outras ferramentas de trabalho ou com manutenção insuficiente, é possível que o nível de emissões sonoras seja diferente. Isto pode aumentar sensivelmente a emissão sonora para o período completo de trabalho.

Para uma estimacção exata da emissão sonora, também deveriam ser considerados os períodos nos quais o aparelho está desligado ou funciona, mas não está sendo utilizado. Isto pode reduzir a emissão sonora durante o completo período de trabalho.

## Montagem

- ▶ **Evitar um arranque involuntário da ferramenta elétrica. A ficha de rede não deve estar conectada à alimentação elétrica durante a montagem e durante todos trabalhos na ferramenta elétrica.**

### Volume de fornecimento



Observe a este respeito a figura do material a fornecer no início do manual de instruções.

Antes de colocar a ferramenta elétrica em funcionamento pela primeira vez, deverá verificar se todas as peças especificadas abaixo foram fornecidas:

- Serra para painéis com lâmina de serra montada
- Grampo (28)
- Chave sextavada interior (33)

**Nota:** verifique se a ferramenta elétrica apresenta danos. Antes de continuar a utilizar a ferramenta elétrica, deverá controlar cuidadosamente todos os dispositivos de segurança e peças levemente danificadas e verificar se estão a funcionar corretamente. Verifique se as peças móveis funcionam perfeitamente e não emperam, ou se há peças danificadas. Todas as peças devem ser montadas corretamente e corresponder a todas exigências, para que seja assegurado um funcionamento impecável. Dispositivos de segurança e peças danificados devem ser devidamente reparados ou substituídos por uma oficina especializada.

### Montagem estacionária ou flexível

- ▶ **Para assegurar um manuseio seguro, é necessário que, antes da utilização, a ferramenta elétrica seja montada sobre uma superfície de trabalho plana e estável (p. ex. bancada de trabalho).**

#### Montagem numa superfície de trabalho (ver figura a1-a2)

- Fixe a ferramenta elétrica à superfície de trabalho com uma união roscada apropriada. Os orifícios (26) servem para esse efeito.

ou

- Fixe os pés da ferramenta elétrica com grampos convencionais à superfície de trabalho.

### Montagem numa mesa de trabalho Bosch

As mesas de trabalho GTA da Bosch oferecem firmeza à ferramenta elétrica, sobre qualquer solo, devido aos pés de altura ajustável. As mesas de trabalho possuem bases de apoio para o apoio de peças longas.

- ▶ **Ler todas as indicações de aviso e instruções fornecidas com a mesa de trabalho.** O desrespeito das indicações de aviso e das instruções pode causar choque elétrico, queimaduras e/ou ferimentos graves.
- ▶ **Montar corretamente a mesa de trabalho, antes de montar a ferramenta elétrica.** É importante que a montagem seja perfeita, para evitar o risco de desmoronamento.
  - Monte a ferramenta elétrica na posição de transporte sobre a mesa de trabalho.

#### Instalação flexível (não recomendada!) (ver figura a3)

Se excepcionalmente não for possível montar a ferramenta elétrica sobre uma superfície de trabalho plana e estável, pode usar como auxiliar uma proteção contra tombamento.

- ▶ **Sem a proteção contra tombamento a ferramenta elétrica não está segura e pode tombam especialmente ao serrar ângulos de meia-esquadria máximos horizontais e/ou verticais.**
  - Rodar a proteção contra tombamento (23) para dentro ou para fora até que a ferramenta elétrica fique direita sobre a superfície de trabalho.

### Aspiração de pó/de aparas

Pós de materiais como por exemplo, tintas que contém chumbo, alguns tipos de madeira, minerais e metais, podem ser nocivos à saúde. O contacto ou a inalação dos pós pode provocar reacções alérgicas e/ou doenças nas vias respiratórias do utilizador ou das pessoas que se encontrem por perto.

Certos pós, como por exemplo pó de carvalho e faia são considerados como sendo cancerígenos, especialmente quando juntos com substâncias para o tratamento de madeiras (cromato, produtos de proteção da madeira). Material que contém asbesto só deve ser processado por pessoal especializado.

- Se possível deverá usar um dispositivo de aspiração de pó apropriado para o material.
- Assegurar uma boa ventilação do local de trabalho.
- É recomendável usar uma máscara de proteção respiratória com filtro da classe P2.

Observe as diretivas para os materiais a serem processados, vigentes no seu país.

- ▶ **Evite a acumulação de pó no local de trabalho.** Pós podem entrar levemente em ignição.

A aspiração de pó/de aparas pode ser bloqueada por pó, aparas ou por estilhaços da peça a ser trabalhada.

- Desligue a ferramenta elétrica e retire a ficha de rede da tomada.
- Aguarde até que o disco de serra esteja completamente parado.
- Verifique a causa do bloqueio e elimine-a.

### Aspiração externa

Para a aspiração também é possível ligar à remoção de aparas **(2)** uma mangueira de aspirador (Ø 35 mm).

- Ligar a mangueira de aspirador à remoção de aparas **(2)**.

O aspirador de pó deve ser apropriado para o material a ser trabalhado.

Utilize um aspirador especial para aspirar pó que seja extremamente nocivo à saúde, cancerígeno ou seco.

### Substituir o disco de serra (ver figura b1–b4)

- ▶ **Antes de todos trabalhos na ferramenta elétrica deverá puxar a ficha de rede da tomada.**
- ▶ **Para a montagem do disco de serra é necessário usar luvas de proteção.** Há perigo de ferimentos em caso de contacto com a lâmina de serra.

Só utilizar discos de serra com uma máxima velocidade admissível superior à velocidade da marcha em vazio da ferramenta elétrica.

Utilize apenas discos de serra que correspondam aos dados característicos indicados neste manual de instrução e que sejam controlados conforme EN 847-1 e respetivamente marcados.

Utilize apenas discos de serra recomendados pelo fabricante desta ferramenta elétrica e adequados para o material com que deseja trabalhar. Desta forma, evita-se o sobreaquecimento dos dentes de serra ao serrar.

### Desmontar o disco de serra

- Coloque a ferramenta elétrica na posição de trabalho.
- Rode o parafuso de sextavado interior **(44)** com a chave de sextavado **(33)** e ao mesmo tempo prima o bloqueio do fuso **(43)**, até engatar.
- Mantenha o bloqueio do veio **(43)** pressionado e desenrosque o parafuso **(44)** para a direita (rosca à esquerda!).
- Retire o flange de aperto **(45)**.
- Rode a tampa de proteção pendular **(11)** para trás até ao batente.
- Mantenha a tampa de proteção pendular nesta posição e retire o disco de serra **(12)**.
- Reconduza lentamente a tampa de proteção pendular para baixo.

### Montar o disco de serra

- ▶ **Durante a montagem, deverá observar que o sentido de corte dos dentes (sentido da seta sobre a lâmina de corte) coincide com o sentido da seta sobre a capa de proteção!**

Se necessário, deverá limpar todas as partes antes de serem montadas.

- Gire a cobertura de proteção pendular **(11)** até ao batente para trás e mantenha-a nesta posição.

Ao serrar ângulos de meia-esquadria horizontais e/ou verticais, é necessário apertar o carril limitador **(15)** ajustável esquerdo ou direito para fora ou removê-lo completamente, consoante o sentido de corte.

- Coloque o novo disco de serra no flange de aperto interior **(46)**.
- Reconduza lentamente a tampa de proteção pendular para baixo.
- Coloque o flange de aperto **(45)** e o parafuso **(44)**. Pressione o bloqueio do veio **(43)**, até este engatar, e aperte o parafuso rodando para a esquerda.

## Funcionamento

- ▶ **Antes de todos trabalhos na ferramenta elétrica deverá puxar a ficha de rede da tomada.**

### Proteção de transporte (ver figura A)

A proteção de transporte **(36)** facilita o manuseamento da ferramenta elétrica durante o transporte para outros locais de utilização.

### Liberar a ferramenta elétrica (posição de trabalho)

- Pressionar o braço da ferramenta no punho **(9)** um pouco para baixo, para aliviar a proteção de transporte **(36)**.
- Puxar a proteção de transporte **(36)** completamente para fora.
- Conduzir lentamente o braço da ferramenta para cima.

### Proteger a ferramenta elétrica (posição de transporte)

- Solte o parafuso de fixação **(32)**, se este estiver a reter o dispositivo de tração **(1)**. Puxe o braço da ferramenta totalmente para a frente e reaperte o parafuso de fixação para fixar o dispositivo de tração.
- Aparafusar o parafuso de ajuste **(4)** completamente até cima.
- Para travar a mesa de serrar **(16)**, apertar o manípulo de fixação **(21)**.
- Rode o braço da ferramenta para baixo pelo punho **(9)** até que seja possível pressionar a proteção de transporte **(36)** totalmente para dentro.

O braço da ferramenta está agora seguramente travado para o transporte.

## Preparação de trabalho

### Alongar a mesa de serrar (ver figura B)

Apoiar ou escorar as extremidades de peças compridas.

A mesa de serrar pode ser ampliada, para a esquerda ou para a direita, com a ajuda dos respetivos prolongamentos **(13)**.

- Virar a alavanca de aperto **(17)** para cima.
- Puxar o prolongamento da mesa de serrar **(13)** para fora até ao comprimento desejado.
- Para fixar o prolongamento da mesa de serrar, pressionar a alavanca de aperto **(17)** novamente para baixo.

### Deslocar o carril limitador (ver figura C–D)

Ângulo de meia-esquadria vertical	Ângulo de meia-esquadria horizontal	
-2°- 47° (esquerda)	≤ 44° (esquerda)	<ul style="list-style-type: none"> <li>- <b>Solte</b> o parafuso de travamento (47).</li> <li>- Puxe o carril limitador ajustável esquerdo (15) completamente para fora.</li> </ul>
-2°- 47° (esquerda)	≥ 45° (esquerda)	<ul style="list-style-type: none"> <li>- <b>Solte</b> o parafuso de travamento (47).</li> <li>- Puxe o carril limitador ajustável esquerdo (15) completamente para fora.</li> <li>- Eleve o carril limitador móvel para frente.</li> <li>- <b>Retire</b> o parafuso de travamento (47).</li> </ul>
-2°- 47° (esquerda)	≤ 44° (direita)	<ul style="list-style-type: none"> <li>- <b>Solte</b> o parafuso de travamento (47).</li> <li>- Puxar o carril limitador ajustável direito (15) totalmente para fora.</li> </ul>
-2°- 47° (esquerda)	≥ 45° (direita)	<ul style="list-style-type: none"> <li>- <b>Solte</b> o parafuso de travamento (47).</li> <li>- Puxar o carril limitador ajustável direito (15) totalmente para fora.</li> <li>- Eleve o carril limitador móvel para frente.</li> <li>- <b>Retire</b> o parafuso de travamento (47).</li> </ul>

### Fixar a peça a ser trabalhada (ver figura E)

A peça a ser trabalhada deverá ser sempre firmemente fixada, para assegurar uma segurança ideal de trabalho. Não trabalhar em peças que sejam demasiadamente pequenas para serem fixas.

- Pressione a peça a ser trabalhada firmemente contra o carril limitador (15) e (14).
- Inserir o grampo fornecido (28) num dos furos (34) previstos para o efeito.
- Adaptar o tirante roscado (48) do grampo à altura da peça.
- Apertar o tirante roscado (48) fixando assim a peça a ser trabalhada.

### Ajustar ângulos de meia-esquadria horizontais e verticais

Após uso intensivo, deverá controlar, e se necessário corrigir, os ajustes básicos da ferramenta elétrica, para assegurar cortes precisos.

Para tal são necessárias experiência e ferramentas especiais.

Uma oficina de serviço pós-venda Bosch executa este trabalho de forma rápida e fiável.

- **Apertar sempre bem o manípulo de fixação (21) e a alavanca de fixação (39) antes de serrar.** Caso contrário o disco de serra poderá emperrar na peça a ser trabalhada.

#### Nota para ajustar ângulos de meia-esquadria horizontais > 45°:

Puxe **antes de ajustar** o ângulo de meia-esquadria, o prolongamento da mesa de serra (13) e o carril limitador ajustável (15) totalmente para fora.

#### Ajustar ângulos de meia-esquadria padrão horizontais (ver figura F)

Para o ajuste rápido e preciso de ângulos de meia-esquadria horizontais usados frequentemente, existem entalhes (25) na mesa de serrar:

esquerda	0°	direita
45°; 31,6°; 22,5°; 15°		15°; 22,5°; 31,6°; 45°; 60°

- Solte o manípulo de fixação (21), caso este esteja apertado.
- Puxe a alavanca (22) e rode a mesa de serrar (16) para a esquerda ou para a direita até ao entalhe desejado.
- Solte novamente a alavanca. A alavanca deve engatar perceptivelmente no entalhe.
- Aperte novamente o manípulo de fixação (21).

#### Ajustar quaisquer ângulos de meia-esquadria horizontais (ver figura G)

O ângulo de meia-esquadria horizontal pode ser ajustado numa faixa de 52° (lado esquerdo) a 60° (lado direito).

- Solte o manípulo de fixação (21), caso este esteja apertado.
  - Puxe a alavanca (22) e pressione em simultâneo o grampo de travamento (20), até que este encaixe na ranhura prevista para o efeito. Com isto a mesa de serrar move-se livremente.
  - Rode a mesa de serrar (16) pelo manípulo de fixação para a esquerda ou para a direita, até que o indicador de ângulo (24) indique o ângulo de meia-esquadria horizontal desejado.
  - Aperte novamente o manípulo de fixação (21).
  - Para soltar novamente a alavanca (22) (para ajustar ângulos de meia-esquadria horizontais padrões) é necessário puxar a alavanca para cima.
- O grampo de travamento (20) salta para a posição inicial e a alavanca (22) pode engatar novamente nos entalhes (25).

#### Ajustar ângulos de meia-esquadria padrões verticais (ver figura H)

Para o ajuste rápido e preciso de ângulos de meia-esquadria verticais usados frequentemente, existem limitadores para os ângulos de 0°, 45°, 22,5° e 33,9°.

- Soltar a alavanca de aperto **(39)**.
- Ajustar os batentes **(29)** ou **(42)** da seguinte forma:

Ângulo de meia-esquadria vertical	Batente	Ajuste
0°	<b>(42)</b>	Deslocar o batente completamente para trás
45°	<b>(29)</b>	Rodar o batente completamente para a frente
22,5°	<b>(29)</b>	Girar o limitador para o centro
33,9°	<b>(29)</b>	Rodar o batente para trás

- Virar o braço da ferramenta no punho **(9)** para a posição desejada.
- Apertar novamente a alavanca de aperto **(39)**.

#### Ajustar quaisquer ângulos de meia-esquadria verticais

O ângulo de meia-esquadria vertical pode ser ajustado numa faixa de  $-2^\circ$  a  $+47^\circ$ .

- Soltar a alavanca de aperto **(39)**.
- Rodar batente **(29)** completamente para trás e puxar o batente **(42)** completamente para a frente. Com isto, está disponível a completa área de deslocamento.
- Rodar o braço da ferramenta no punho **(9)** para a esquerda ou direita, até que o indicador de ângulo **(41)** indique o ângulo de meia-esquadria vertical desejado.
- Segure o braço da ferramenta nesta posição e volte a apertar a alavanca de aperto **(39)**.

#### Colocação em funcionamento

- **Observar a tensão de rede! A tensão da fonte de corrente elétrica deve coincidir com os dados que constam na placa de características da ferramenta elétrica. Ferramentas elétricas marcadas para 230 V também podem ser operadas com 220 V.**

#### Ligar (ver figura I)

- Para a **ligar** a ferramenta elétrica, desloque **primeiro** o bloqueio de ligação **(7)** para o centro, e **prima de seguida** o interruptor de ligar/desligar **(8)** e mantenha-o premido.

**Nota:** Por motivos de segurança o interruptor de ligar/desligar **(8)** não pode ser travado, mas deve permanecer premido durante o funcionamento.

#### Desligar

- Para **desligar**, soltar o interruptor de ligar/desligar **(8)**.

#### Limitação de corrente de arranque

A limitação eletrónica da corrente de arranque limita a potência ao ligar a ferramenta elétrica e possibilita o funcionamento com um fusível de 16 A.

**Nota:** Se a ferramenta elétrica funcionar com pleno número de rotações, imediatamente após ser ligada, significa que a limitação da corrente de arranque falhou. A ferramenta elétrica tem de ser enviada de imediato para o Serviço de Assistência Técnica.

## Serrar

### Indicações gerais para serrar

- **Apertar sempre bem o manípulo de fixação (21) e a alavanca de fixação (39) antes de serrar.** Caso contrário o disco de serra poderá emperrar na peça a ser trabalhada.
- **Antes de todos os cortes, deverá assegurar-se de que a lâmina de serra não possa de modo algum entrar em contacto com o carril limitador, com os sargentos ou com quaisquer outras partes do aparelho. Se houverem limitadores auxiliares montados, estes deverão ser removidos ou respetivamente adaptados.**

Proteger a lâmina de serra contra golpes e pancadas. A lâmina de serra não deve ser exposta a nenhuma pressão lateral.

Serre apenas materiais que estão permitidos em termos de utilização adequada.

Não trabalhar peças empenadas. A peça a ser trabalhada deve sempre ter um lado reto para encostar no carril limitador.

Apoiar ou escorar as extremidades de peças compridas e pesadas.

Assegure-se de que a cobertura de proteção pendular está a funcionar corretamente e pode ser movimentada livremente. Ao conduzir o braço da ferramenta para baixo, a capa de proteção pendular tem de se abrir. Ao conduzir o braço da ferramenta para cima, a capa de proteção pendular tem de se voltar a fechar por cima da lâmina e engatar na posição superior do braço da ferramenta.

### Posição do operador (ver figura J)

- **Não se posicione em linha com o disco de serra, na frente da ferramenta elétrica, mas sempre deslocado lateralmente em relação ao disco de serra.** Desta forma o seu corpo estará protegido contra um possível contragolpe.
- Manter as mãos, os dedos e os braços afastados da lâmina de serra em rotação.
- Não cruzar as mãos à frente do braço da ferramenta.

### Serrar com movimento de tração

- Para cortes com a ajuda do dispositivo de tração **(1)** (peças largas), soltar o parafuso de fixação **(32)**, caso este esteja apertado.
- Se necessário, ajustar o ângulo de meia-esquadria horizontal e/ou vertical pretendido.
- Pressione a peça a ser trabalhada firmemente contra o carril limitador **(14)** e **(15)**.
- Fixe a peça a ser trabalhada de acordo com as dimensões.
- Afastar o braço da ferramenta do carril limitador **(14)**, até a lâmina de serra estar na frente da peça a ser trabalhada.
- Ligue a ferramenta elétrica.
- Conduzir lentamente o braço da ferramenta com o punho **(9)** para baixo.

- Prima então o braço da ferramenta no sentido dos carris limitadores **(14)** e **(15)** e serre a peça a ser trabalhada com avanço uniforme.
- Desligue a ferramenta elétrica e aguarde até o disco de serra estar completamente parado.
- Conduza lentamente o braço da ferramenta para cima.

#### Serrar sem movimento de tração (cortar) (ver figura K)

- Para cortes sem movimento de tração (peças pequenas) soltar o parafuso de fixação **(32)**, caso este esteja apertado. Empurrar o braço da ferramenta até ao batente no sentido do carril limitador **(14)** e voltar a apertar o parafuso de fixação **(32)**.
- Se necessário, ajustar o ângulo de meia-esquadria horizontal e/ou vertical pretendido.
- Pressione a peça a ser trabalhada firmemente contra o carril limitador **(14)** e **(15)**.
- Fixe a peça a ser trabalhada de acordo com as dimensões.
- Ligue a ferramenta elétrica.
- Conduzir lentamente o braço da ferramenta com o punho **(9)** para baixo.
- Serre a peça com avanço uniforme.
- Desligue a ferramenta elétrica e aguarde até o disco de serra estar completamente parado.
- Conduza lentamente o braço da ferramenta para cima.

### Instruções de trabalho

#### Marcar a linha de corte (ver figura L)

Um raio laser indica a linha de corte da lâmina de serra. Assim a peça pode ser exatamente posicionada para ser serrada, sem que a cobertura de proteção angular tenha que ser aberta.

- Para tal, ligar o raio laser com o interruptor **(38)**.
- Alinhe a sua marcação na peça a ser trabalhada ao lado direito da linha laser.

**Nota:** Antes de serrar, verifique se a linha de corte ainda é indicada corretamente. O raio laser pode, p. ex., ser desajustado por vibrações devido a um uso intensivo.

#### Dimensões admissíveis da peça a ser trabalhada

Máximo de peças a serem trabalhadas:

Ângulo de meia-esquadria horizontal	Ângulo de meia-esquadria vertical	Altura x largura [mm]
0°	0°	70 x 312
45° (direita/esquerda)	0°	70 x 225
0°	45°	45 x 312
45° (esquerda)	45°	45 x 225
45° (direita)	45°	45 x 225

Peças **mínimas** (= todas as peças que podem ser fixadas com o grampo fornecido **(28)** à esquerda ou à direita do disco de serra): 100 x 40 mm (comprimento x largura)

**Profundidade de corte máxima** (0°/0°): 70 mm

#### Ajustar o limitador de profundidade (serrar ranhuras) (ver figura M)

O limitador de profundidade deve ser ajustado, se desejar serrar uma ranhura.

- Virar o limitador de profundidade **(31)** para fora.
- Virar o braço da ferramenta no punho **(9)** para a posição desejada.
- Girar o parafuso de ajuste **(4)**, até a extremidade do parafuso entrar em contacto com o limitador de profundidade **(31)**.
- Conduzir lentamente o braço da ferramenta para cima.

#### Serrar peças com o mesmo comprimento (ver figura N)

Para serrar facilmente peças com o mesmo comprimento, é possível utilizar o limitador de comprimento **(35)** (acessório).

O limitador de comprimento pode ser montado de ambos os lados do prolongamento da mesa de serrar **(13)**.

- Solte o parafuso de travamento **(50)** e vire o limitador de comprimento **(35)** sobre o parafuso de aperto **(51)**.
- Reaperte o parafuso de travamento **(50)**.
- Ajustar o prolongamento da mesa de serrar **(13)** para o comprimento desejado.

#### Peças especiais

Ao serrar peças curvadas ou redondas é necessário fixá-las firmemente, de modo que não possam se movimentar. Na linha de corte não deve haver fendas entres a peça a ser trabalhada, o carril limitador e a mesa de serrar.

Se necessário, deverão ser fabricados suportes especiais.

#### Substituir as placas de alimentação (ver figura O)

As placas de alimentação vermelhas **(19)** podem desgastar-se após um longo período de uso da ferramenta elétrica.

Placas de alimentação defeituosas devem ser substituídas.

- Coloque a ferramenta elétrica na posição de trabalho.
- Desatarraxar os parafusos **(52)** com uma chave sextavada interior (4 mm) e retirar as placas de alimentação velhas.
- Coloque uma nova placa de alimentação.
- Aparafuse a placa de alimentação com os parafusos **(52)** o mais à direita possível, de modo a que o disco de serra não entre em contacto com a placa de alimentação em todo o comprimento do possível movimento de tração.
- Repita os passos de trabalho, do mesmo modo, para a nova placa de alimentação esquerda.

#### Verifique e realize os ajustes básicos

Após uso intensivo, deverá controlar, e se necessário corrigir, os ajustes básicos da ferramenta elétrica, para assegurar cortes precisos.

Para tal são necessárias experiência e ferramentas especiais.

Uma oficina de serviço pós-venda Bosch executa este trabalho de forma rápida e fiável.

**Ajustar o laser**

**Nota:** Para testar a função do laser é necessário que a ferramenta elétrica esteja conectada à alimentação elétrica.

► **Jamais acionar o interruptor de ligar/desligar durante o ajuste do laser (p. ex. ao movimentar o braço da ferramenta).** Um arranque involuntário da ferramenta elétrica pode causar ferimentos.

- Coloque a ferramenta elétrica na posição de trabalho.
- Rode a mesa de serrar (16) até ao entalhe (25) para 0°. A alavanca (22) tem de engatar perceptivelmente no entalhe.

**Verificar (ver figura P1)**

- Desenhe uma linha de corte sobre a peça a ser trabalhada.
- Conduza lentamente o braço da ferramenta com o punho (9) para baixo.
- Posicione a peça a ser trabalhada, de modo que os dentes do disco de serra estejam alinhados à linha de corte.
- Mantenha a peça a ser trabalhada nesta posição e reconduza o braço da ferramenta lentamente para cima.
- Fixe a peça a ser trabalhada.
- Ligue o raio laser com o interruptor (38).

O raio laser deve estar alinhado ao comprimento total da linha de corte da peça a ser trabalhada, mesmo quando o braço da ferramenta é movimentado para baixo.

**Ajustar (ver figura P2)**

- Rodar o parafuso de ajuste (53) com uma chave de parafusos adequada, até o raio laser ficar à face em todo o comprimento da linha de corte na peça a ser trabalhada.

Uma rotação no sentido contrário dos ponteiros do relógio, movimentando o raio laser da esquerda para a direita, uma rotação no sentido dos ponteiros do relógio movimentando o raio laser da direita para a esquerda.

**Ajustar o ângulo de meia-esquadria padrão vertical de 0°**

- Coloque a ferramenta elétrica na posição de transporte.
- Rode a mesa de serrar (16) até ao entalhe (25) para 0°. A alavanca (22) tem de engatar perceptivelmente no entalhe.

**Verificar (ver figura Q1)**

- Ajuste o calibre angular para 90° e coloque-o sobre a mesa de serrar (16).

O lado do calibre angular tem de ficar alinhado em todo o comprimento com o disco de serra (12).

**Ajustar (ver figura Q2)**

- Solte a alavanca de aperto (39).
- Empurre o batente (42) totalmente para trás.
- Solte a contraporca do parafuso batente (55) com uma chave anular ou uma chave de bocas convencional (10 mm).
- Enroscar ou desenroscar o parafuso batente, até que o lado do calibre angular fique alinhado no comprimento completo com a lâmina de serra.
- Aperte novamente a alavanca de aperto (39).

- De seguida, volte a apertar a contraporca do parafuso batente (55).

Se, após o ajuste, o indicador de ângulo (41) não estiver em linha com a marca de 0° da escala (40), solte o parafuso (54) com uma chave de fenda em cruz convencional e alinhe o indicador de ângulo ao longo da marca de 0°.

**Ajustar o ângulo de meia-esquadria padrão vertical de 45° (direita)**

- Coloque a ferramenta elétrica na posição de trabalho.
- Rode a mesa de serrar (16) até ao entalhe (25) para 0°. A alavanca (22) tem de engatar perceptivelmente no entalhe.
- Rode o batente (29) totalmente para a frente.
- Solte a alavanca de aperto (39).
- Rode o braço da ferramenta no punho (9) para a esquerda, até o parafuso batente (56) encostar no batente (29).

**Verificar (ver figura R1)**

- Ajuste o calibre angular para 45° e coloque-o sobre a mesa de serrar (16).

O lado do calibre angular tem de ficar alinhado em todo o comprimento com o disco de serra (12).

**Ajustar (ver figura R2)**

- Solte a contraporca do parafuso batente (56) com uma chave anular ou uma chave de bocas convencional (10 mm).
- Enroscar ou desenroscar o parafuso batente, até que o lado do calibre angular fique alinhado no comprimento completo com a lâmina de serra.
- Aperte novamente a alavanca de aperto (39).
- De seguida, volte a apertar a contraporca do parafuso batente (56).

Se, após o ajuste, o indicador de ângulo (41) não estiver em linha com a marca de 45° da escala (40), verifique primeiro novamente o ajuste de 0° para o ângulo de meia-esquadria vertical e o indicador de ângulo. De seguida, repetir o ajuste do ângulo de meia-esquadria vertical de 45°.

**Alinhar a escala para ângulos de meia-esquadria horizontais**

- Coloque a ferramenta elétrica na posição de trabalho.
- Rode a mesa de serrar (16) até ao entalhe (25) para 0°. A alavanca (22) tem de engatar perceptivelmente no entalhe.

**Verificar (ver figura S1)**

- Ajuste um calibre angular para 90° e coloque-o entre o carril limitador (14) e o disco de serra (12) na mesa de serrar (16).

O lado do calibre angular tem de ficar alinhado em todo o comprimento com o disco de serra (12).

**Ajustar: (ver figura S2)**

- Soltar os quatro parafusos de ajuste (58) com uma chave de fenda em cruz e girar a mesa de serra (16) junto com a escala (18), até o lado do calibre angular ficar alinhado no comprimento completo com a lâmina de serra.



- Reaperte os parafusos.

Se, após o ajuste, o indicador de ângulo **(24)** não estiver em linha com a marca de 0° da escala **(18)**, soltar o parafuso **(57)** com uma chave de fenda em cruz e alinhar o indicador de ângulo ao longo da marca de 0°.

### Transporte (ver figura T)

Antes de um transporte da ferramenta elétrica é necessário executar os seguintes passos:

- Soltar o parafuso de fixação **(32)**, caso este esteja apertado. Puxar o braço da ferramenta completamente para frente e reaperte o parafuso de fixação.
- Assegurar que o batente de profundidade **(31)** está totalmente pressionado para dentro e o parafuso de ajuste **(4)** passa no entalhe ao mover o braço da ferramenta sem tocar no batente de profundidade.
- Colocar a ferramenta elétrica na posição de transporte.
- Remover todos os acessórios que não estão montados firmemente na ferramenta elétrica. Se possível, as lâminas de serra não utilizadas devem ser colocadas dentro de um recipiente fechado durante o transporte.
- Juntar o cabo de corrente elétrica com a fita de sistema autoaderente **(59)**.
- Transportar a ferramenta elétrica pelo punho de transporte **(3)** ou pelas cavidades **(27)** na lateral da mesa de serrar.

- ▶ **Ao transportar a ferramenta elétrica, utilizar apenas os dispositivos de transporte e nunca os dispositivos de proteção.**

## Manutenção e assistência técnica

### Manutenção e limpeza

- ▶ **Antes de todos trabalhos na ferramenta elétrica deverá puxar a ficha de rede da tomada.**
- ▶ **Manter a ferramenta elétrica e as aberturas de ventilação sempre limpas, para trabalhar bem e de forma segura.**

Se for necessário instalar um cabo de ligação, a instalação deve ser feita pela **Bosch** ou por um centro de serviço autorizado para ferramentas elétricas **Bosch**, para evitar perigos de segurança.

A capa de proteção pendular deve sempre movimentar-se livremente e fechar-se automaticamente. Portanto deverá manter a área em volta da capa de proteção pendular sempre limpa.

Após cada etapa de trabalho deverá remover o pó e as aparas, soprando com ar comprimido ou limpando com um pincel.

Limpe regularmente o rolo de desliz **(6)**.

Para limpar a unidade de laser, rode a cobertura do laser **(60)** para fora e remova o pó com um pincel (ver figura U).

### Acessórios

	Número de produto
Grampo	1 609 B04 224
Placas de alimentação	1 609 B03 717
Saco de pó	1 609 B05 010
Limitador de comprimento	1 609 B02 365
Parafuso de travamento do limitador de comprimento	1 609 B00 263
<b>Discos de serra para madeira e materiais de placas, painéis e ripas</b>	
Lâmina de serra 216 x 30 mm, 48 dentes	2 608 640 641
<b>Lâminas de serra para plástico e metais não-ferrosos</b>	
Lâmina de serra 216 x 30 mm, 80 dentes	2 608 640 447
Lâmina de serra 216 x 25,4 mm, 80 dentes	2 608 642 993
<b>Lâminas de serra para todos os tipos de piso laminado</b>	
Lâmina de serra 216 x 30 mm, 60 dentes	2 608 642 133
Lâmina de serra 216 x 25,4 mm, 60 dentes	2 608 642 995

### Serviço pós-venda e aconselhamento

O serviço pós-venda responde às suas perguntas a respeito de serviços de reparação e de manutenção do seu produto, assim como das peças sobressalentes. Desenhos explodidos e informações acerca das peças sobressalentes também em: **www.bosch-pt.com**

A nossa equipa de consultores Bosch esclarece com prazer todas as suas dúvidas a respeito dos nossos produtos e acessórios.

Indique para todas as questões e encomendas de peças sobressalentes a referência de 10 dígitos de acordo com a placa de características do produto.

#### Brasil

Robert Bosch Ltda. – Divisão de Ferramentas Elétricas  
Rodovia Anhanguera, Km 98 - Parque Via Norte  
13065-900, CP 1195  
Campinas, São Paulo  
Tel.: 0800 7045 446  
www.bosch.com.br/contato

#### Portugal

Robert Bosch LDA  
Avenida Infante D. Henrique  
Lotes 2E – 3E  
1800 Lisboa  
Para efetuar o seu pedido online de peças entre na página  
www.ferramentasbosch.com.  
Tel.: 21 8500000  
Fax: 21 8511096

**Encontra outros endereços da assistência técnica em:**

www.bosch-pt.com/serviceaddresses

**Eliminação**

Ferramentas elétricas, acessórios e embalagens devem ser enviados a uma reciclagem ecológica de matérias-primas.



Não deitar ferramentas elétricas no lixo doméstico!

**Apenas para países da UE:**

De acordo com a diretiva europeia 2012/19/UE para aparelhos elétricos e eletrônicos velhos, e com as respetivas realizações nas leis nacionais, as ferramentas elétricas que não servem mais para a utilização, devem ser enviadas separadamente a uma reciclagem ecológica.

## Italiano

### Avvertenze di sicurezza

**Avvertenze generali di sicurezza per elettrooutensili**

**⚠ ATTENZIONE** Leggere tutte le avvertenze di pericolo, le istruzioni operative, le figure e le specifiche fornite in dotazione al presente elettrooutensile. Il mancato rispetto di tutte le istruzioni sottoelencate potrà comportare il pericolo di scosse elettriche, incendi e/o gravi lesioni.

**Conservare tutte le avvertenze di pericolo e le istruzioni operative per ogni esigenza futura.**

Il termine "elettrooutensile" riportato nelle avvertenze fa riferimento ai dispositivi dotati di alimentazione elettrica (a filo) o a batteria (senza filo).

**Sicurezza della postazione di lavoro**

- ▶ **Conservare l'area di lavoro pulita e ben illuminata.** Zone disordinate o buie possono essere causa di incidenti.
- ▶ **Evitare di impiegare l'elettrooutensile in ambienti soggetti al rischio di esplosioni nei quali siano presenti liquidi, gas o polveri infiammabili.** Gli elettrooutensili producono scintille che possono far infiammare la polvere o i gas.
- ▶ **Tenere lontani i bambini ed altre persone durante l'impiego dell'elettrooutensile.** Eventuali distrazioni potranno comportare la perdita del controllo sull'elettrooutensile.

**Sicurezza elettrica**

- ▶ **La spina di allacciamento alla rete dell'elettrooutensile deve essere adatta alla presa. Evitare assolutamente di apportare qualsivoglia modifica alla spina. Non utilizzare spine adattatrici con elettrooutensili dotati di**

**collegamento a terra.** Le spine non modificate e le prese adatte allo scopo riducono il rischio di scosse elettriche.

- ▶ **Evitare il contatto fisico con superfici collegate a terra, come tubi, radiatori, fornelli elettrici e frigoriferi.** Sussiste un maggior rischio di scosse elettriche nel momento in cui il corpo è messo a massa.
- ▶ **Custodire l'elettrooutensile al riparo dalla pioggia o dall'umidità..** La penetrazione dell'acqua in un elettrooutensile aumenta il rischio di una scossa elettrica.
- ▶ **Non usare il cavo per scopi diversi da quelli previsti. Non usare il cavo per trasportare o appendere l'elettrooutensile, né per estrarre la spina dalla presa di corrente. Non avvicinare il cavo a fonti di calore, olio, spigoli taglienti e parti della macchina in movimento.** I cavi danneggiati o aggrovigliati aumentano il rischio d'insorgenza di scosse elettriche.
- ▶ **Se si utilizza l'elettrooutensile all'aperto, impiegare un cavo di prolunga adatto per l'uso all'esterno.** L'uso di un cavo di prolunga omologato per l'impiego all'esterno riduce il rischio d'insorgenza di scosse elettriche.
- ▶ **Qualora non fosse possibile evitare di utilizzare l'elettrooutensile in un ambiente umido, usare un interruttore di protezione dalle correnti di guasto (RCD).** L'uso di un interruttore di sicurezza riduce il rischio di una scossa elettrica.

**Sicurezza delle persone**

- ▶ **Quando si utilizza un elettrooutensile è importante restare vigili, concentrarsi su ciò che si sta facendo ed operare con giudizio. Non utilizzare l'elettrooutensile in caso di stanchezza o sotto l'effetto di droghe, alcool o medicinali.** Un attimo di distrazione durante l'uso dell'elettrooutensile può essere causa di gravi incidenti.
- ▶ **Utilizzare gli appositi dispositivi di protezione individuali. Indossare sempre gli occhiali protettivi.** L'impiego, in condizioni appropriate, di dispositivi di protezione quali maschera antipolvere, scarpe antinfortunistiche antiscivolo, elmetto di protezione, protezioni acustiche, riduce il rischio di infortuni.
- ▶ **Evitare l'accensione involontaria dell'elettrooutensile. Prima di collegare l'elettrooutensile all'alimentazione di corrente e/o alla batteria, prima di prenderlo o trasportarlo, assicurarsi che sia spento.** Tenendo il dito sopra l'interruttore mentre si trasporta l'elettrooutensile oppure collegandolo all'alimentazione di corrente con l'interruttore inserito, si vengono a creare situazioni pericolose in cui possono verificarsi seri incidenti.
- ▶ **Prima di accendere l'elettrooutensile togliere qualsiasi attrezzo di regolazione o chiave utilizzata.** Un accessorio oppure una chiave che si trovi in una parte rotante della macchina può provocare seri incidenti.
- ▶ **Evitare di assumere posture anomale. Mantenere appoggio ed equilibrio adeguati in ogni situazione.** In questo modo è possibile controllare meglio l'elettrooutensile in caso di situazioni inaspettate.
- ▶ **Indossare indumenti adeguati. Non indossare vestiti larghi, né gioielli. Tenere capelli e vestiti lontani da**

**parti in movimento.** Vestiti larghi, gioielli o capelli lunghi potranno impigliarsi in parti in movimento.

- ▶ **Se l'utensile è dotato di un apposito attacco per dispositivi di aspirazione e raccolta polvere, accertarsi che gli stessi siano collegati ed utilizzati in modo conforme.** L'utilizzo di un'aspirazione polvere può ridurre lo svilupparsi di situazioni pericolose dovute alla polvere.
- ▶ **Evitare che la confidenza derivante da un frequente uso degli utensili si trasformi in superficialità e vengano trascurate le principali norme di sicurezza.** Una mancanza di attenzione può causare gravi lesioni in una frazione di secondo.

#### Treatmento accurato e uso corretto degli elettroutensili

- ▶ **Non sottoporre l'elettroutensile a sovraccarico. Utilizzare l'elettroutensile adeguato per l'applicazione specifica.** Con un elettroutensile adatto si lavora in modo migliore e più sicuro nell'ambito della sua potenza di prestazione.
- ▶ **Non utilizzare l'elettroutensile qualora l'interruttore non consenta un'accensione/uno spegnimento corretti.** Un elettroutensile con l'interruttore rotto è pericoloso e deve essere aggiustato.
- ▶ **Prima di eseguire eventuali regolazioni, sostituire accessori o riporre la macchina al termine del lavoro, estrarre sempre la spina dalla presa di corrente e/o togliere la batteria, se rimovibile.** Tale precauzione eviterà che l'elettroutensile possa essere messo in funzione involontariamente.
- ▶ **Riporre gli elettroutensili fuori della portata dei bambini durante i periodi di inutilizzo e non consentire l'uso degli utensili stessi a persone inesperte o che non abbiano letto le presenti istruzioni.** Gli elettroutensili sono macchine pericolose quando vengono utilizzati da persone non dotate di sufficiente esperienza.
- ▶ **Eseguire la manutenzione degli elettroutensili e relativi accessori.** Verificare la presenza di un eventuale disallineamento o inceppamento delle parti mobili, la rottura di componenti o qualsiasi altra condizione che possa pregiudicare il corretto funzionamento dell'elettroutensile stesso. Se danneggiato, l'elettroutensile dovrà essere riparato prima dell'uso. Numerosi incidenti vengono causati da elettroutensili la cui manutenzione è stata effettuata poco accuratamente.
- ▶ **Mantenere gli utensili da taglio affilati e puliti.** Gli utensili da taglio curati con particolare attenzione e con taglienti affilati s'inceppano meno frequentemente e sono più facili da condurre.
- ▶ **Utilizzare sempre l'elettroutensile, gli accessori e gli utensili specifici ecc. in conformità alle presenti istruzioni, tenendo conto delle condizioni di lavoro e delle operazioni da eseguire.** L'impiego di elettroutensili per usi diversi da quelli consentiti potrà dar luogo a situazioni di pericolo.
- ▶ **Mantenere impugnature e superfici di presa asciutte, pulite e prive di olio e grasso.** Impugnature e superfici

di presa scivolose non consentono di manipolare e controllare l'utensile in caso di situazioni inaspettate.

#### Assistenza

- ▶ **Fare riparare l'elettroutensile da personale specializzato ed utilizzando solo parti di ricambio identiche.** In tale maniera potrà essere salvaguardata la sicurezza dell'elettroutensile.

#### Avvertenze di sicurezza per troncatrici

- ▶ **Le troncatrici sono progettate per tagliare il legno o materiali simili e non possono essere utilizzate con dischi abrasivi da taglio per materiali ferrosi, quali barre, tondini, perni ecc.** La polvere causata dagli abrasivi può causare l'inceppamento di parti mobili, quali la cuffia di protezione inferiore. Le scintille prodotte dal taglio con gli abrasivi possono bruciare la cuffia di protezione inferiore, l'inserto di taglio e altre parti in plastica.
- ▶ **Ogniqualevolta possibile, utilizzare morsetti per sostenere il pezzo in lavorazione.** Qualora si sostenga il pezzo in lavorazione con la mano, essa andrà sempre mantenuta ad almeno 100 mm di distanza da entrambi i lati della lama. **Non utilizzare la troncatrice per tagliare pezzi troppo piccoli per essere fissati saldamente mediante i morsetti o per essere trattieneuti con le mani.** Se si tiene la mano troppo vicina alla lama della troncatrice, aumenta il rischio di lesioni derivanti dal possibile contatto con la lama stessa.
- ▶ **Il pezzo in lavorazione dovrà essere stabile e fissato mediante morsetti, oppure andrà trattenuto sia contro la guida di battuta, sia contro il banco. Non far avanzare il pezzo in lavorazione contro la lama, né eseguire in alcun caso tagli a mano libera.** Pezzi in lavorazione fuori controllo o in movimento possono essere proiettati a velocità elevate, causando possibili lesioni.
- ▶ **Spingere la troncatrice attraverso il pezzo in lavorazione. Non estrarre la troncatrice attraverso il pezzo in lavorazione.** Per eseguire un taglio, sollevare la testa della troncatrice e collocarla sopra il pezzo in lavorazione senza tagliarlo, avviare il motore, premere la testa della troncatrice verso il basso spingendola attraverso il pezzo in lavorazione. Se si esegue un taglio in trazione, vi è rischio che, sussiste la possibilità che la lama risalga improvvisamente dall'intaglio e che il gruppo lama venga proiettato verso l'utilizzatore.
- ▶ **Non far passare in alcun caso la mano sopra la linea di taglio prestabilita, né davanti, né dietro alla lama della troncatrice.** È estremamente pericoloso sostenere il pezzo in lavorazione a mani incrociate, ossia tenendo il pezzo in lavorazione alla destra della lama con la mano sinistra o viceversa.
- ▶ **Fino a quando la lama è in rotazione, non avvicinare la mano dietro alla guida di battuta a meno di 100 mm da entrambi i lati della lama, che sia per rimuovere eventuali frammenti di legno o per qualsiasi altro motivo.** La vicinanza della lama in rotazione alla mano potrebbe non essere evidente e ne potrebbero derivare lesioni di grave entità.

- ▶ **Esaminare il pezzo in lavorazione prima di procedere al taglio.** Se il pezzo in lavorazione è incurvato o deformato, occorrerà fissarlo tenendo la superficie incurvata esterna verso la guida di battuta. Accertarsi sempre che non vi sia spazio fra pezzo in lavorazione, guida di battuta e banco lungo la linea di taglio. Pezzi in lavorazione piegati o deformati possono torcersi o spostarsi, causando un potenziale inceppamento della lama della troncatrice durante l'esecuzione del taglio. All'interno del pezzo in lavorazione non devono essere presenti chiodi né altri oggetti estranei.
- ▶ **Non utilizzare la troncatrice prima che il banco sia stato sgomberato da tutti gli attrezzi, eventuali residui di legno ecc., ad eccezione del pezzo in lavorazione.** Quando piccoli residui o frammenti liberi di legno o altri oggetti dovessero venire a contatto con la lama in rotazione, verrebbero proiettati a velocità elevata.
- ▶ **Tagliare solamente un pezzo per volta.** Più pezzi in lavorazione impilati l'uno sull'altro non possono essere fissati né sostenuti adeguatamente e potrebbero provocare l'inceppamento della lama o dell'alberino durante le operazioni di taglio.
- ▶ **Prima di utilizzare la troncatrice, accertarsi che sia montata o posizionata su una superficie di lavoro piana e stabile.** Una superficie di lavoro piana e stabile riduce il rischio di possibile instabilità per la troncatrice.
- ▶ **Pianificare il lavoro. Quando si modifica l'inclinazione dei listelli di battuta o l'angolo della troncatrice, accertarsi che la guida di battuta regolabile sia impostata in modo da sostenere il pezzo in lavorazione e che non interferisca con la lama o il sistema di protezione.** Senza mettere in funzione l'utensile e senza pezzi in lavorazione sul banco, spostare la lama della troncatrice in modo da simulare un taglio completo, per assicurarsi che non vi siano interferenze, né rischi di tagliare la guida di battuta.
- ▶ **Predisporre adeguati supporti, quali ad esempio prolunghe del banco, cavalletti ecc., qualora il pezzo in lavorazione sia più largo o più lungo rispetto al piano del banco.** Pezzi più lunghi o più larghi del banco della troncatrice possono ribaltarsi, qualora non vengano sostenuti adeguatamente. Se il pezzo tagliato o il pezzo in lavorazione si ribaltano, possono causare il sollevamento della cuffia di protezione inferiore oppure possono essere proiettati dalla lontana lama in rotazione.
- ▶ **Non avvalersi dell'aiuto di un'altra persona in sostituzione di una prolunga del banco da lavoro o in qualità di supporto aggiuntivo.** Un supporto instabile per il pezzo in lavorazione può causare l'inceppamento della lama oppure lo spostamento del pezzo durante le operazioni di taglio, trascinando l'utilizzatore e il suo aiutante verso la lama in rotazione.
- ▶ **Il pezzo tagliato non andrà in alcun caso spinto o premuto contro la lama della troncatrice in rotazione.** Qualora si utilizzino dispositivi d'arresto per la lunghezza, il pezzo tagliato potrebbe restare bloccato contro la lama ed essere proiettato verso l'esterno.
- ▶ **Utilizzare sempre un morsetto o un attrezzo di fissaggio idoneo a trattenerne adeguatamente materiali di forma tonda, quali tondini o tubi.** I tondini tendono a rotolare durante il taglio, facendo sì che la lama "morda", trascinando verso la lama il pezzo in lavorazione e la mano dell'utilizzatore.
- ▶ **Lasciare che la lama raggiunga la velocità massima, prima di metterla a contatto con il pezzo in lavorazione.** Ciò ridurrà il rischio che il pezzo venga proiettato verso l'esterno.
- ▶ **Se il pezzo in lavorazione o la lama restano inceppati, spegnere la troncatrice. Attendere che tutte le parti in movimento si arrestino e scollegare la spina dall'alimentazione di rete e/o rimuovere la batteria. Procedere quindi a liberare il materiale inceppato.** Se si proseguisse il taglio con un pezzo inceppato, potrebbero verificarsi perdite di controllo o danni alla troncatrice.
- ▶ **Terminata l'operazione di taglio, rilasciare l'interruttore, mantenere abbassata la testa della troncatrice ed attendere che la lama si arresti, prima di rimuovere il pezzo tagliato.** Avvicinare la mano alla lama ancora in rotazione per inerzia è pericoloso.
- ▶ **Trattenere l'impugnatura saldamente, qualora si esegua un taglio incompleto o si rilasci l'interruttore prima che la testa della troncatrice sia in posizione completamente abbassata.** A causa dell'azione frenante della troncatrice, la testa della troncatrice potrebbe venire improvvisamente trascinata verso il basso, con conseguente rischio di lesioni.
- ▶ **Non lasciare l'impugnatura quando la testa della troncatrice ha raggiunto la posizione più bassa. Riportare sempre manualmente la testa della troncatrice nella posizione più alta.** Se la testa della troncatrice si muove in modo incontrollato, sussiste il rischio di lesioni.
- ▶ **Mantenere pulita la postazione di lavoro.** Le miscele di materiali sono particolarmente pericolose. Le polveri di metalli leggeri possono incendiarsi o esplodere.
- ▶ **Non utilizzare lame smussate, incrinare, deformate oppure danneggiate. Lame per seghe non più affilate oppure deformate implicano un maggiore attrito nella fessura di taglio aumentando il pericolo di blocchi e di contraccolpi.**
- ▶ **Non utilizzare lame in acciaio rapido altolegato (acciaio HSS).** Le lame di questo tipo possono rompersi facilmente.
- ▶ **Utilizzare sempre lame con foro per il mandrino di forma e dimensioni corrette (forma quadrangolare o circolare).** L'utilizzo di lame non coincidenti con il fissaggio della sega comporterebbe un funzionamento scentrato, con conseguente perdita di controllo.
- ▶ **Non rimuovere in alcun caso residui di taglio, trucioli di legno o simili dalla zona di taglio quando l'elettrotensile è in funzione.** Innanzitutto, portare sempre il braccio dell'utensile in posizione di riposo, dopodiché spegnere l'elettrotensile.

- ▶ **Terminato il lavoro, non afferrare la lama prima che sia raffreddata.** Durante il lavoro, la lama raggiunge temperature molto elevate.
- ▶ **Non rendere in alcun caso illeggibili le targhette di pericolo applicate all'elettrotensile.**
- ▶ **L'elettrotensile viene fornito corredato da una targhetta laser di pericolo (vedere tabella "Simboli e relativo significato").**



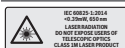
**Non dirigere mai il raggio laser verso persone oppure animali e non guardare il raggio laser né diretto, né riflesso.** Il raggio laser potrebbe abbagliare le persone, provocare incidenti o danneggiare gli occhi.

- ▶ **Se un raggio laser dovesse colpire un occhio, chiudere subito gli occhi e distogliere immediatamente la testa dal raggio.**
- ▶ **Non utilizzare strumenti ottici come il binocolo, ecc., per osservare la fonte di irraggiamento.** Ciò può danneggiare gli occhi.
- ▶ **Non indirizzare il raggio laser verso persone che osservano attraverso un binocolo o strumenti simili.** Ciò può danneggiare i loro occhi.
- ▶ **Non apportare alcuna modifica al dispositivo laser.** Le possibilità di regolazione descritte nelle presenti istruzioni d'uso non comportano alcun pericolo per l'utente.
- ▶ **Non utilizzare gli occhiali per raggio laser (accessorio) come occhiali protettivi.** Gli occhiali per raggio laser rendono meglio visibile stesso, ma non proteggono dalla radiazione laser.
- ▶ **Non utilizzare gli occhiali per raggio laser come occhiali da sole o nel traffico stradale.** Gli occhiali per raggio laser non offrono una protezione UV completa e riducono la percezione dei colori.
- ▶ **Prudenza – Qualora vengano utilizzati dispositivi di comando o regolazione diversi da quelli qui indicati o vengano eseguite procedure diverse, sussiste la possibilità di una pericolosa esposizione alle radiazioni.**
- ▶ **Non sostituire il laser integrato con un laser di un altro tipo.** Un laser che non sia perfettamente adattato a questo elettrotensile può essere fonte di seri pericoli per le persone.

## Simboli

I seguenti simboli possono essere molto importanti per l'utilizzo dell'elettrotensile in dotazione. È importante imprimerli bene nella mente i simboli ed il rispettivo significato. Un'interpretazione corretta dei simboli contribuisce ad utilizzare meglio ed in modo più sicuro l'elettrotensile.

### Simboli e relativi significati



**Radiazione laser**  
**Non osservare direttamente con ottiche telescopiche**  
**Laser di classe 1M**

### Simboli e relativi significati



**Non avvicinare le mani alla zona di taglio quando l'elettrotensile è in funzione.** In caso di contatto con la lama, vi è rischio di lesioni.



**Indossare una mascherina antipolvere.**



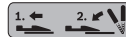
**Indossare occhiali protettivi.**



**Indossare protezioni per l'udito.** L'effetto del rumore può provocare la perdita dell'udito.



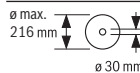
**Area di pericolo! Mantenere il più distanti possibile da tale zona le mani, le dita e le braccia.**



Per il taglio di angoli obliqui la guida di battuta regolabile deve essere tirata verso l'esterno.

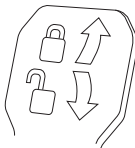


I pezzi in lavorazione devono essere supportati/sostenuti all'estremità libera con l'ausilio di apposite prolunghe del banco sega.



Tenere in considerazione le dimensioni della lama di taglio. Il diametro del foro deve combaciare perfettamente con l'alberino portautensili e deve essere senza gioco. Se è necessario utilizzare riduzioni, accertarsi che le dimensioni della riduzione siano adatte allo spessore del corpo lama, al diametro del foro della lama e al diametro dell'alberino portautensili. Utilizzare possibilmente le riduzioni fornite in dotazione con la lama.

Il diametro della lama deve corrispondere al dato riportato sul simbolo.

**Simboli e relativi significati****Levetta di serraggio chiusa:**

L'angolo obliquo verticale regolato sul braccio dell'utensile verrà mantenuto.

**Levetta di serraggio aperta:**

Non sarà possibile regolare angoli obliqui verticali.

## Descrizione del prodotto e dei servizi forniti



**Leggere tutte le avvertenze e disposizioni di sicurezza.** La mancata osservanza delle avvertenze e disposizioni di sicurezza può causare folgorazioni, incendi e/o lesioni di grave entità.

Si prega di osservare le immagini nella prima parte delle istruzioni per l'uso.

**Utilizzo conforme**

L'elettroutensile è concepito per impiego stazionario, per eseguire tagli rettilinei longitudinali e trasversali nel legno duro e tenero nonché in pannelli di truciolato e pannelli in fibra. È possibile inoltre eseguire tagli obliqui orizzontali da  $-52^\circ$  a  $+60^\circ$ , nonché tagli obliqui verticali da  $-2^\circ$  a  $+47^\circ$ .

Utilizzando lame adatte è possibile il taglio di profili di alluminio e plastica.

**Componenti illustrati**

La numerazione dei componenti illustrati si riferisce all'illustrazione dell'elettroutensile che si trova sulla pagina con la rappresentazione grafica.

- |   |  |
|---|--|
| <ul style="list-style-type: none"> <li>(1) Dispositivo di trazione</li> <li>(2) Espulsione trucioli</li> <li>(3) Impugnatura per il trasporto</li> <li>(4) Vite di regolazione della battuta di profondità</li> <li>(5) Calotta di protezione laser</li> <li>(6) Rotella di scorrimento</li> <li>(7) Dispositivo di blocco dell'interruttore di avvio/arresto</li> <li>(8) Interruttore di avvio/arresto</li> <li>(9) Impugnatura</li> <li>(10) Cuffia di protezione</li> <li>(11) Cuffia di protezione oscillante</li> <li>(12) Lama</li> <li>(13) Prolunga del banco sega</li> <li>(14) Guida di battuta</li> <li>(15) Guida di battuta regolabile</li> <li>(16) Banco sega</li> <li>(17) Levetta di serraggio della prolunga per banco sega</li> <li>(18) Scala per angoli obliqui (orizzontali)</li> <li>(19) Piano d'appoggio</li> </ul> | <ul style="list-style-type: none"> <li>(20) Fermaglio di bloccaggio</li> <li>(21) Pomello di fissaggio per angolo obliquo a scelta (orizzontale)</li> <li>(22) Levetta di regolazione preliminare angolo obliquo (orizzontale)</li> <li>(23) Protezione antiribaltamento</li> <li>(24) Indicatore di angolo obliquo (orizzontale)</li> <li>(25) Tacche per angoli obliqui standard (orizzontali)</li> <li>(26) Fori di montaggio</li> <li>(27) Incavi di impugnatura</li> <li>(28) Morsetto a vite</li> <li>(29) Battuta per angoli obliqui standard a <math>45^\circ</math>, <math>22,5^\circ</math> e <math>33,9^\circ</math> (verticali)</li> <li>(30) Deviatrucioli</li> <li>(31) Asta di profondità</li> <li>(32) Vite di fissaggio del dispositivo di trazione</li> <li>(33) Chiave a brugola (5 mm)</li> <li>(34) Fori per morsetto a vite</li> <li>(35) Guida longitudinale<sup>a)</sup></li> <li>(36) Dispositivo di sicurezza per il trasporto</li> <li>(37) Targhetta di pericolo raggio laser</li> <li>(38) Interruttore di avvio/arresto del raggio laser (marcatura della linea di taglio)</li> <li>(39) Levetta di serraggio per angolo obliquo a scelta (verticale)</li> <li>(40) Scala per angoli obliqui (verticali)</li> <li>(41) Indicatore di angolo obliquo (verticale)</li> <li>(42) Battuta per angolo obliquo standard a <math>0^\circ</math> (verticale)</li> <li>(43) Bloccaggio dell'alberino</li> <li>(44) Vite a brugola per fissaggio della lama</li> <li>(45) Flangia di serraggio</li> <li>(46) Flangia di serraggio interna</li> <li>(47) Vite di bloccaggio della guida di battuta regolabile</li> <li>(48) Asta filettata</li> <li>(49) Apertura di uscita raggio laser</li> <li>(50) Vite di bloccaggio della guida longitudinale<sup>a)</sup></li> <li>(51) Vite di serraggio della guida longitudinale<sup>a)</sup></li> <li>(52) Viti per piano d'appoggio</li> <li>(53) Vite di regolazione per posizionamento del raggio laser (parallelismo)</li> <li>(54) Vite dell'indicatore angolo (verticale)</li> <li>(55) Vite di arresto per angolo obliquo a <math>0^\circ</math> (verticale)</li> <li>(56) Vite di arresto per angolo obliquo a <math>45^\circ</math> (verticale)</li> <li>(57) Vite dell'indicatore angolo (orizzontale)</li> <li>(58) Viti di regolazione della scala per angoli obliqui (orizzontali)</li> <li>(59) Nastro di fissaggio a strappo</li> </ul> |
|---|--|

(60) Copertura lente del laser

a) L'accessorio illustrato oppure descritto non è compreso nel volume di fornitura standard. L'accessorio completo è contenuto nel nostro programma accessori.

**Dati tecnici**

Troncatrice radiale		GCM 8 SJL	GCM 8 SJL	GCM 8 SJL	GCM 8 SJL	GCM 8 SJL
Codice articolo		<b>3 601 M19 161</b>	<b>3 601 M19 1..</b>	<b>3 601 M19 1C1</b>	<b>3 601 M19 181</b> <b>3 601 M19 1B1</b> <b>3 601 M19 1K1</b>	<b>3 601 M19 141</b> <b>3 601 M19 1L1</b>
Potenza assorbita nominale	W	1250	1600	1250	1400	1600
Numero di giri a vuoto	giri/min	5600	5600	5600	5600	5600
Limitatore di spunto alla partenza		●	●	●	●	●
Tipo di laser	nm	650	650	650	650	650
	mW	< 0,39	< 0,39	< 0,39	< 0,39	< 0,39
Classe laser		1M	1M	1M	1M	1M
Divergenza linea laser	mrاد (angolo giro)	1,0	1,0	1,0	1,0	1,0
Peso secondo EPTA-Procedure 01:2014	kg	17,3	17,3	17,3	17,3	17,3
Classe di protezione		□/II	□/II	□/II	□/II	□/II
<b>Dimensioni delle lame idonee</b>						
Diametro della lama	mm	216	216	216	216	216
Spessore della lama originale	mm	1,3-1,8	1,3-1,8	1,3-1,8	1,3-1,8	1,3-1,8
Larghezza di taglio max.	mm	3,3	3,3	3,3	3,3	3,3
Diametro foro	mm	30	30	25,4	25,4	25,4

I dati sono validi per una tensione nominale [U] di 230 V. In caso di tensioni differenti e di versioni per Paesi specifici, tali dati potranno variare. Dimensioni ammesse del pezzo in lavorazione (vedi «Dimensioni ammesse del pezzo in lavorazione», Pagina 84)

**Informazioni sulla rumorosità**

Valori di emissione acustica rilevati conformemente a **EN 62841-3-9**.

Il livello di rumorosità ponderato A dell'elettrotensile è tipicamente di: Livello di pressione acustica **99 dB(A)**; Livello di potenza sonora **112 dB(A)**. Grado d'incertezza K = **3 dB**.

**Indossare protezioni acustiche!**

Il livello di emissione acustica indicato nelle presenti istruzioni è stato rilevato in conformità ad una procedura di misurazione standardizzata e può essere utilizzato per eseguire un confronto tra gli elettrotensili. La stessa procedura è idonea anche per una valutazione temporanea dell'emissione acustica.

Il livello di emissione acustica indicato è riferito agli impieghi principali dell'elettrotensile. Qualora l'elettrotensile venisse utilizzato tuttavia per altre applicazioni, con accessori differenti oppure con manutenzione insufficiente, il livello di emissione acustica potrebbe variare. Ciò potrebbe aumentare sensibilmente l'emissione acustica per l'intero periodo di funzionamento.

Per una valutazione precisa dell'emissione acustica bisognerebbe considerare anche i tempi in cui l'utensile è spento oppure è acceso ma non viene effettivamente utilizzato. Ciò potrebbe ridurre sensibilmente l'emissione acustica per l'intero periodo di funzionamento.

## Montaggio

- ▶ **Assicurarsi sempre che l'utensile non possa avviarsi involontariamente. La spina di rete non deve in alcun caso essere collegata all'alimentazione elettrica né durante le operazioni di montaggio, né nel corso di qualunque tipo di intervento sull'elettrotensile.**

### Volume di fornitura



Consultare al riguardo l'illustrazione della dotazione, all'inizio delle istruzioni per l'uso.

Prima di mettere in funzione l'elettrotensile per la prima volta, accertarsi che siano effettivamente presenti tutte le parti riportate di seguito:

- Troncatrice radiale con lama montata
- Morsetto a vite (28)
- Chiave a brugola (33)

**Avvertenza:** Verificare che l'elettrotensile non presenti danni.

Prima di ogni utilizzo dell'elettrotensile, esaminare accuratamente i dispositivi di protezione o eventuali parti lievemente danneggiate, per accertarsi che funzionino correttamente. Verificare che le parti mobili funzionino perfettamente e che non si blocchino ed accertarsi che non vi siano componenti danneggiati. Tutte le parti devono essere montate correttamente e secondo tutte le condizioni previste, per garantire un perfetto funzionamento.

In caso di dispositivi di protezione e parti danneggiati si deve provvedere a far eseguire una riparazione oppure una sostituzione degli stessi rivolgendosi ad un'officina specializzata munita di debita autorizzazione.

### Montaggio stazionario oppure flessibile

- ▶ **Per poter garantire una maneggevolezza sicura, prima dell'utilizzo, l'elettrotensile deve essere montato su una superficie di lavoro piana e resistente (ad es. banco di lavoro).**

**Montaggio su di una superficie di lavoro (vedere Fig. a1 - a2)**

- Utilizzando un raccordo a vite idoneo, fissare l'elettrotensile sulla superficie di lavoro. Utilizzare gli appositi fori (26).

oppure

- Serrare saldamente i piedini dell'elettrotensile sulla superficie di lavoro, utilizzando morsetti a vite comunemente disponibili in commercio.

### Montaggio su un banco portatroncatrice Bosch

I banchi portatroncatrice GTA della Bosch offrono all'elettrotensile un bloccaggio su ogni fondo grazie ai piedini regolabili in altezza. I supporti per il pezzo in lavorazione dei banchi portatroncatrice hanno la funzione di supportare pezzi in lavorazione lunghi.

- ▶ **Leggere tutte le avvertenze di pericolo e tutte le istruzioni accluse al banco portatroncatrice.** In caso di mancato rispetto delle avvertenze di pericolo e delle istruzioni operative si potrà creare il pericolo di scosse elettriche, incendi e/o lesioni gravi.
- ▶ **Prima di applicarvi l'elettrotensile, installare correttamente il banco portatroncatrice.** Un montaggio corretto è indispensabile per impedire il rischio di crollo.
- Montare l'elettrotensile sul banco portatroncatrice in posizione di trasporto.

### Installazione flessibile (sconsigliata) (vedere Fig. a3)

Qualora, in casi eccezionali, non dovesse essere possibile montare l'elettrotensile su una superficie di lavoro piana e stabile, sarà possibile sistemarlo temporaneamente utilizzando una protezione antiribaltamento.

- ▶ **Senza la protezione antiribaltamento, l'elettrotensile non sarà in posizione sicura e potrà ribaltarsi, soprattutto in caso di tagli obliqui alla massima inclinazione, orizzontali e/o verticali.**

- Avvitare o svitare la protezione antiribaltamento (23) sino a posizionare l'elettrotensile in rettilineo sulla superficie di lavoro.

### Aspirazione polvere/aspirazione trucioli

Polveri e materiali come vernici contenenti piombo, alcuni tipi di legname, minerali e metalli possono essere dannosi per la salute. Il contatto oppure l'inalazione delle polveri possono causare reazioni allergiche e/o malattie delle vie respiratorie dell'operatore oppure delle persone che si trovano nelle vicinanze.

Determinate polveri come polvere da legname di faggio o di quercia sono considerate cancerogene, in modo particolare insieme ad additivi per il trattamento del legname (cromato, protezione per legno). Materiale contenente amianto deve essere lavorato esclusivamente da personale specializzato.

- Utilizzare possibilmente un'aspirazione polvere adatta per il materiale.
- Provvedere ad una buona aerazione del posto di lavoro.
- Si consiglia di portare una mascherina protettiva con classe di filtraggio P2.

Osservare le norme in vigore nel vostro Paese per i materiali da lavorare.

- ▶ **Evitare accumuli di polvere nella postazione di lavoro.** Le polveri si possono incendiare facilmente.

L'aspirazione polvere/aspirazione trucioli può venire bloccata da polvere, trucioli oppure da pezzetti rotti del pezzo in lavorazione.

- Spegner l'elettrotensile ed estrarre il connettore di rete dalla presa di corrente.
- Attendere che la lama si sia completamente arrestata.
- Individuare la causa del bloccaggio ed eliminarla.

### Sistema di aspirazione esterno

Per eseguire l'aspirazione, sarà possibile collegare all'espulsione trucioli (2) anche un apposito tubo flessibile per aspiratore (Ø 35 mm).



- Collegare il tubo flessibile per aspiratore all'espulsione trucioli (2).

L'aspirapolvere deve essere adatto per il materiale da lavorare.

Utilizzare un aspiratore speciale, qualora occorra aspirare polveri particolarmente nocive per la salute, cancerogene o asciutte.

### Sostituzione della lama (vedere figura b1-b4)

- **Prima di qualunque intervento sull'elettrotensile estrarre la spina di rete dalla presa.**
- **Durante il montaggio della lama, indossare guanti protettivi.** In caso di contatto con la lama, vi è pericolo di lesioni.

Utilizzare esclusivamente lame la cui velocità massima ammessa sia maggiore di quella del funzionamento a vuoto dell'elettrotensile in dotazione.

Utilizzare esclusivamente lame che corrispondono ai dati caratteristici indicati nelle presenti istruzioni d'uso, omologate secondo la norma EN 847-1 e munite della rispettivo contrassegno.

Utilizzare esclusivamente lame consigliate dal produttore del presente elettrotensile e che siano adatte per il materiale che si desidera lavorare. Ciò impedirà che i denti della lama si surriscaldino durante il taglio.

### Smontaggio della lama

- Portare l'elettrotensile in posizione di lavoro.
- Ruotare la vite esagonale a brugola (44) con la chiave a brugola (33) e spingere contemporaneamente il blocco dell'alberino (43), fino a farlo scattare in posizione.
- Mantenere premuto il blocco dell'alberino (43) e svitare la vite (44) in senso orario (filettatura sinistrorsa).
- Prelevare la flangia di serraggio (45).
- Ruotare la cuffia di protezione oscillante (11) all'indietro fino a battuta.
- Mantenere la cuffia di protezione oscillante in tale posizione e prelevare la lama (12).
- Condurre lentamente di nuovo verso il basso la cuffia di protezione oscillante.

### Montaggio della lama

- **Durante il montaggio accertarsi che la direzione di taglio della dentatura (direzione della freccia sulla lama) corrisponda alla direzione della freccia sulla cuffia di protezione.**

Se necessario, prima del montaggio pulire tutte le parti che devono essere montate.

- Orientare a fondo la cuffia di protezione oscillante (11) verso il basso e mantenere la cuffia in questa posizione.
- Applicare la nuova lama sulla flangia di serraggio interna (46).

In caso di tagli obliqui orizzontali e/o verticali sarà necessario, in base alla direzione di taglio, estrarre verso l'esterno la guida di battuta regolabile sinistra o destra (15), oppure rimuoverla completamente.

- Condurre lentamente di nuovo verso il basso la cuffia di protezione oscillante.
- Applicare la flangia di serraggio (45) e la vite (44). Spingere il blocco dell'alberino (43) sino a farlo scattare in posizione e serrare la vite in senso antiorario.

## Utilizzo

- **Prima di qualunque intervento sull'elettrotensile estrarre la spina di rete dalla presa.**

### Dispositivo di sicurezza per il trasporto (vedere Fig. A)

Il dispositivo di sicurezza per il trasporto (36) rende più pratico trasportare l'elettrotensile verso i vari punti d'impiego.

#### Sblocco dell'elettrotensile (posizione di lavoro)

- Spingere leggermente verso il basso il braccio dell'utensile, agendo sull'impugnatura (9), per ridurre il carico sul dispositivo di sicurezza per il trasporto (36).
- Estrarre completamente verso l'esterno il dispositivo di sicurezza per il trasporto (36).
- Spostare lentamente verso l'alto il braccio dell'utensile.

#### Bloccaggio dell'elettrotensile (posizione di trasporto)

- Allentare la vite di fermo (32), nel caso essa blocchi il dispositivo di trazione (1). Estrarre completamente in avanti il braccio dell'utensile e, per fissare il dispositivo di trazione, serrare nuovamente la vite di fermo.
- Ruotare completamente verso l'alto la vite di regolazione (4).
- Per bloccare il banco sega (16), serrare il pomello di serraggio (21).
- Orientare il braccio dell'utensile sull'impugnatura (9) verso il basso, fino a quando il dispositivo di sicurezza per il trasporto (36) si possa spingere completamente all'interno.

Il braccio dell'utensile è ora bloccato in modo sicuro per il trasporto.

## Pianificazione operativa

### Prolunga del banco sega (vedere Fig. B)

Pezzi in lavorazione lunghi devono essere supportati all'estremità libera.

Il banco sega può essere esteso verso sinistra e verso destra, mediante apposite prolunghie (13).

- Ribaltare la levetta di serraggio (17) verso l'alto.
- Estrarre la prolunga per banco sega (13) verso l'esterno, sino alla lunghezza desiderata.
- Per fissare la prolunga per banco sega, spingere nuovamente verso il basso la levetta di serraggio (17).

### Spostamento della guida di battuta (vedere Figg. C-D)

Angolo obliquo verticale	Angolo obliquo orizzontale	
-2° - 47° (lato sinistro)	≤ 44° (lato sinistro)	- <b>Allentare</b> la vite di bloccaggio (47). - Estrarre completamente verso l'esterno la guida di battuta regolabile sinistra (15).
-2° - 47° (lato sinistro)	≥ 45° (lato sinistro)	- <b>Allentare</b> la vite di bloccaggio (47). - Estrarre completamente verso l'esterno la guida di battuta regolabile sinistra (15). - Rimuovere la guida di battuta regolabile sollevandola. - <b>Rimuovere</b> la vite di bloccaggio (47).
-2° - 47° (lato sinistro)	≤ 44° (lato destro)	- <b>Allentare</b> la vite di bloccaggio (47). - Estrarre completamente verso l'esterno la guida di battuta regolabile destra (15).
-2° - 47° (lato sinistro)	≥ 45° (lato destro)	- <b>Allentare</b> la vite di bloccaggio (47). - Estrarre completamente verso l'esterno la guida di battuta regolabile destra (15). - Rimuovere la guida di battuta regolabile sollevandola. - <b>Rimuovere</b> la vite di bloccaggio (47).

### Fissaggio del pezzo in lavorazione (vedere fig. E)

Per poter garantire una sicurezza ottimale sul posto di lavoro, il pezzo in lavorazione deve sempre essere bloccato in posizione.

Non lavorare mai pezzi che risultano troppo piccoli da serrare.

- Premere saldamente il pezzo in lavorazione contro le guide di battuta (15) e (14).
- Innestare il morsetto a vite (28) in dotazione in uno degli appositi fori (34).
- Adattare l'asta filettata (48) del morsetto a vite all'altezza del pezzo in lavorazione.
- Serrare saldamente l'asta filettata (48) per fissare il pezzo in lavorazione.

### Regolazione degli angoli di inclinazione orizzontali e verticali

Per garantire tagli precisi, dopo un impiego intensivo dell'elettrotensile, verificarne le regolazioni base e, all'occorrenza, modificarle.

Per eseguire tali operazioni, occorrono esperienza ed appositi attrezzi speciali.

Un Punto di Servizio Clienti post-vendita Bosch eseguirà tale operazione in modo veloce ed affidabile.

- **Prima di eseguire il taglio, serrare sempre saldamente il pomello di fissaggio (21) e la levetta di serraggio (39).** In caso contrario la lama può prendere angolature involontarie nel pezzo in lavorazione.

### Avvertenza per la regolazione di angoli obliqui orizzontali > 45°:

**Prima di regolare** l'angolo obliquo estrarre completamente la prolunga del banco sega (13) e la guida di battuta regolabile (15).

### Regolazione degli angoli obliqui orizzontali standard (vedere Fig. F)

**Per regolare in modo rapido e preciso angoli di inclinazione orizzontali frequentemente utilizzati**, sul banco sega sono presenti apposite tacche (25):

a sinistra	a destra
0°	
45°; 31,6°; 22,5°; 15°	15°; 22,5°; 31,6°; 45°; 60°

- Allentare il pomello di fissaggio (21), qualora sia serrato.
- Estrarre la levetta (22) e ruotare il banco sega (16) verso sinistra o verso destra, sino alla tacca desiderata.
- Rilasciare la levetta. La levetta dovrà innestare nella tacca in modo percettibile.
- Serrare nuovamente il pomello di fissaggio (21).

### Regolazione di un angolo obliquo orizzontale a scelta (vedere Fig. G)

L'angolo obliquo orizzontale si può regolare su un campo da 52° (sul lato sinistro) sino a 60° (sul lato destro).

- Allentare il pomello di fissaggio (21), qualora sia serrato.
- Estrarre la levetta (22) e, contemporaneamente, spingere il fermaglio di bloccaggio (20), sino a farlo innestare nell'apposita scanalatura. In tale modo, il banco sega si potrà spostare liberamente.
- Ruotare il banco sega (16) verso sinistra o verso destra, agendo sul pomello di fissaggio, sino a quando l'apposito indicatore (24) indichi l'angolo obliquo orizzontale desiderato.
- Serrare nuovamente il pomello di fissaggio (21).
- Per allentare nuovamente la levetta (22) (per regolare angoli obliqui orizzontali standard), estrarre la levetta verso l'alto.  
Il fermaglio di bloccaggio (20) scatterà nuovamente nella posizione originaria e la levetta (22) potrà nuovamente innestare nelle tacche (25).

### Regolazione degli angoli obliqui verticali standard (vedere Fig. H)

Per regolare in modo rapido e preciso angoli obliqui orizzontali frequentemente utilizzati, sono presenti apposite battute per gli angoli a 0°, 45°, 22,5° e 33,9°.

- Allentare la levetta di serraggio (39).
- Impostare le battute (29) oppure (42) come segue:

Angolo obliquo verticale	Battuta	Regolazione
0°	(42)	Spingere completamente indietro la battuta
45°	(29)	Ruotare la battuta completamente in avanti
22,5°	(29)	Ruotare al centro la battuta
33,9°	(29)	Ruotare la battuta all'indietro

- Ruotare il braccio dell'utensile nella posizione desiderata, agendo sull'impugnatura (9).
- Fissare nuovamente la levetta di serraggio (39).

#### Regolazione di un angolo obliquo verticale a scelta

L'angolo obliquo verticale si può regolare in un campo da -2° fino a +47°.

- Allentare la levetta di serraggio (39).
- Ruotare la battuta (29) completamente all'indietro e tirare la battuta (42) completamente in avanti. In questo modo è disponibile il settore di orientamento completo.
- Agendo sull'impugnatura (9), ruotare il braccio dell'utensile verso sinistra o verso destra, finché l'apposito indicatore di angolo (41) non mostra l'angolo obliquo verticale desiderato.
- Tenere il braccio scorrevole in questa posizione e serrare di nuovo saldamente la leva di bloccaggio (39).

#### Messa in funzione

- **Osservare la tensione di rete! La tensione riportata sulla targhetta di identificazione dell'elettrotensile deve corrispondere alla tensione della rete elettrica di alimentazione. Gli elettrotensili con l'indicazione di 230 V possono essere collegati anche alla rete di 220 V.**

#### Accensione (vedere Fig. I)

- Per **accendere** l'elettrotensile spingere **dapprima** il dispositivo di blocco (7) verso il centro, **quindi** premere l'interruttore di avvio/arresto (8) e tenerlo premuto.

**Avvertenza:** Per ragioni di sicurezza, l'interruttore di avvio/arresto (8) non può essere bloccato, dovendo invece restare costantemente premuto durante il funzionamento.

#### Spegnimento

- Per **spegnere**, rilasciare l'interruttore di avvio/arresto (8).

#### Limitatore di spunto alla partenza

Il limitatore elettronico di spunto alla partenza ha la funzione di limitare la potenza durante la fase della messa in funzione dell'elettrotensile e permette l'utilizzo di un fusibile da 16 A.

**Avvertenza:** Qualora l'elettrotensile, subito dopo l'accensione, funzioni al massimo numero di giri, ciò indicherà un'avaria del limitatore di spunto alla partenza. L'elettrotensile deve essere inviato immediatamente al Servizio Assistenza Clienti.

sile deve essere inviato immediatamente al Servizio Assistenza Clienti.

#### Taglio

##### Indicazioni generali per l'operazione di taglio

- **Prima di eseguire il taglio, serrare sempre saldamente il pomello di fissaggio (21) e la levetta di serraggio (39).** In caso contrario la lama può prendere angolature involontarie nel pezzo in lavorazione.
- **Prima di ogni operazione di taglio ci si deve accertare che in nessuna occasione la lama potrà arrivare a toccare né la guida di battuta, né i morsetti a vite e neppure altre parti dell'utensile. Rimuovere battute ausiliarie eventualmente montate oppure adattare in modo conforme.**

Proteggere la lama da qualsiasi tipo di urti. Non sottoporre in alcun caso la lama a pressione laterale.

Tagliare solo i materiali ammessi riportati nella sezione Uso conforme alle norme.

Non lavorare in alcun caso pezzi in lavorazione deformati. Il pezzo in lavorazione deve avere sempre un bordo diritto che permetta di poggiarvi la guida di battuta.

Pezzi in lavorazione lunghi e pesanti devono essere supportati oppure appoggiati all'estremità libera.

Accertarsi che la cuffia di protezione oscillante funzioni correttamente e che si possa muovere liberamente. Conducendo il braccio dell'utensile verso il basso, la cuffia di protezione oscillante dovrà aprirsi. Conducendo il braccio dell'utensile verso l'alto, la cuffia di protezione oscillante dovrà richiudersi sopra la lama e bloccarsi nella posizione più in alto del braccio dell'utensile.

##### Posizione dell'operatore (vedere Fig. J)

- **Non posizionarsi in linea con la lama di fronte all'elettrotensile, ma sempre di lato rispetto alla lama.** In questo modo il corpo è protetto da un possibile contraccolpo.
- Non avvicinare in alcun caso le mani, le dita o le braccia alla lama in rotazione.
- Non incrociare le mani davanti al braccio dell'utensile.

##### Taglio con movimento di trazione

- Per eseguire tagli con il dispositivo di trazione (1) (pezzi in lavorazione larghi), allentare la vite di fissaggio (32), qualora sia serrata.
- All'occorrenza, regolare l'angolo obliquo desiderato, orizzontale e/o verticale.
- Premere saldamente il pezzo in lavorazione contro le guide di battuta (14) e (15).
- Serrare il pezzo in lavorazione in base alle dimensioni.
- Allontanare estraendolo il braccio dell'utensile dalla guida di battuta (14), sino a quando la lama si trovi di fronte al pezzo in lavorazione.
- Accendere l'elettrotensile.
- Condurre lentamente verso il basso il braccio dell'utensile, agendo sull'impugnatura (9).

- Spingere ora il braccio dell'utensile verso le guide di battuta (14) e (15) e tagliare il pezzo in lavorazione, avanzando in maniera uniforme.
- Spegnerne l'elettrotensile ed attendere che la lama si sia completamente arrestata.
- Spostare lentamente verso l'alto il braccio dell'utensile.

#### Taglio senza movimento di trazione (troncatura) (vedere fig. K)

- Per eseguire tagli senza movimento di trazione (pezzi in lavorazione piccoli), allentare la vite di fissaggio (32), qualora sia serrata. Spingere il braccio dell'utensile fino a battuta verso la guida di battuta (14) e serrare nuovamente la vite di fissaggio (32).
- All'occorrenza, regolare l'angolo obliquo desiderato, orizzontale e/o verticale.
- Premere saldamente il pezzo in lavorazione contro le guide di battuta (14) e (15).
- Serrare il pezzo in lavorazione in base alle dimensioni.
- Accendere l'elettrotensile.
- Condurre lentamente verso il basso il braccio dell'utensile, agendo sull'impugnatura (9).
- Tagliare completamente il pezzo in lavorazione, avanzando in maniera uniforme.
- Spegnerne l'elettrotensile ed attendere che la lama si sia completamente arrestata.
- Spostare lentamente verso l'alto il braccio dell'utensile.

### Indicazioni operative

#### Marcatura della linea di taglio (vedere fig. L)

Un apposito raggio laser indicherà la linea di taglio della lama. In tale modo, è possibile posizionare esattamente il pezzo in lavorazione per eseguire il taglio, senza aprire la cuffia di protezione oscillante.

- A tale scopo, attivare il raggio laser mediante l'interruttore (38).
- Allineare la marcatura apposta sul pezzo in lavorazione con il bordo destro della linea laser.

**Avvertenza:** Prima di eseguire il taglio, verificare se la linea di taglio è ancora indicata correttamente. Il raggio laser potrebbe infatti spostarsi, ad esempio a causa di vibrazioni in caso di impieghi gravosi.

#### Dimensioni ammesse del pezzo in lavorazione

**Dimensioni massime** dei pezzi in lavorazione:

Angolo obliquo orizzontale	Angolo obliquo verticale	Altezza x larghezza [mm]
0°	0°	70 x 312
45° (lato destro/lato sinistro)	0°	70 x 225
0°	45°	45 x 312
45° (lato sinistro)	45°	45 x 225
45° (lato destro)	45°	45 x 225

**Dimensioni minime** dei pezzi in lavorazione (= tutti i pezzi in lavorazione che, con il morsetto a vite (28) in dotazione, si

possono fissare a sinistra o a destra della lama): 100 x 40 mm (lunghezza x larghezza)

**Profondità di taglio max.** (0°/0°): 70 mm

#### Regolazione della battuta di profondità (esecuzione di scanalature) (vedere Fig. M)

Se si desidera eseguire una scanalatura, occorrerà spostare la battuta di profondità.

- Ruotare verso l'esterno la battuta di profondità (31).
- Ruotare il braccio dell'utensile nella posizione desiderata, agendo sull'impugnatura (9).
- Ruotare la vite di regolazione (4), sino a portare a contatto l'estremità della vite stessa con la battuta di profondità (31).
- Spostare lentamente verso l'alto il braccio dell'utensile.

#### Taglio di pezzi della stessa lunghezza (vedere Fig. N)

Per tagliare agevolmente pezzi della stessa lunghezza, si potrà utilizzare la guida longitudinale (35) (accessorio).

La guida longitudinale si potrà montare su entrambi i lati della prolunga per banco sega (13).

- Allentare la vite di bloccaggio (50) e ribaltare la guida longitudinale (35) tramite la vite di serraggio (51).
- Serrare nuovamente la vite di bloccaggio (50).
- Regolare la prolunga per banco sega (13) sulla lunghezza desiderata.

#### Pezzi speciali in lavorazione

Eseguendo dei tagli su pezzi in lavorazione ricurvi oppure rotondi è necessario assicurarli in modo particolare contro il pericolo di scivolamento. Alla linea di taglio non deve prodursi nessuna fessura tra il pezzo in lavorazione, la guida di battuta ed il banco sega.

Se necessario, andranno realizzati speciali supporti.

#### Sostituzione dei piani d'appoggio (vedere fig. O)

I piani d'appoggio di colore rosso (19) possono logorarsi dopo un lungo periodo d'impiego dell'elettrotensile.

Sostituire i piani d'appoggio eventualmente difettosi.

- Portare l'elettrotensile in posizione di lavoro.
- Svitare le viti (52) con una chiave a brugola (4 mm) e prelevare i vecchi piani d'appoggio.
- Applicare il nuovo piano d'appoggio destro.
- Avvitare il piano d'appoggio, mediante le apposite viti (52), il più a destra possibile, in modo che, sull'intera lunghezza del movimento di trazione, la lama non entri in contatto con il piano d'appoggio.
- Ripetere le fasi operative in modo analogo per il nuovo piano d'appoggio sinistro.

#### Verifica ed effettuazione delle regolazioni base

Per garantire tagli precisi, dopo un impiego intensivo dell'elettrotensile, verificarne le regolazioni base e, all'occorrenza, modificarle.

Per eseguire tali operazioni, occorrono esperienza ed appositi attrezzi speciali.

Un Punto di Servizio Clienti post-vendita Bosch eseguirà tale operazione in modo veloce ed affidabile.

### Regolazione del raggio laser

**Avvertenza:** Per verificare il funzionamento del laser, l'elettrotensile dovrà essere collegato all'alimentazione.

► **Durante la regolazione del laser (ad es. spostando il braccio dell'utensile), non premere in alcun caso l'interruttore di avvio/arresto.** Un avviamento accidentale dell'elettrotensile può causare lesioni.

- Portare l'elettrotensile in posizione di lavoro.
- Ruotare il banco sega (16) fino alla tacca (25) di 0°. La levetta (22) dovrà innestare nella tacca in modo percettibile.

#### Verifica (vedere fig. P1)

- Tracciare sul pezzo in lavorazione una linea di taglio dritta.
- Condurre lentamente verso il basso il braccio dell'utensile, agendo sull'impugnatura (9).
- Posizionare il pezzo in lavorazione in modo che i denti della lama siano allineati con la linea di taglio.
- Mantenere il pezzo in lavorazione in tale posizione e riportare lentamente verso l'alto il braccio dell'utensile.
- Fissare saldamente il pezzo in lavorazione.
- Attivare il raggio laser mediante l'interruttore (38).

Il raggio laser deve essere allineato per l'intera lunghezza con la linea di taglio sul pezzo in lavorazione anche se il braccio dell'utensile viene condotto verso il basso.

#### Regolazione (vedere fig. P2)

- Ruotare la vite di regolazione (53) con un cacciavite di tipo idoneo, sino a quando il raggio laser non risulti parallelo, sull'intera lunghezza, alla linea di taglio sul pezzo in lavorazione.

Una rotazione in senso antiorario muove il raggio laser da sinistra verso destra, una rotazione in senso orario muove il raggio laser da destra verso sinistra.

#### Regolazione dell'angolo obliquo verticale standard a 0°

- Portare l'elettrotensile in posizione di trasporto.
- Ruotare il banco sega (16) fino alla tacca (25) di 0°. La levetta (22) dovrà innestare nella tacca in modo percettibile.

#### Verifica (vedere Fig. Q1)

- Regolare un calibro angolare sui 90° e posizionarlo sul banco sega (16).

L'aletta del calibro angolare dovrà trovarsi a filo della lama (12) sull'intera lunghezza.

#### Regolazione (vedere fig. Q2)

- Allentare la levetta di serraggio (39).
- Spingere completamente indietro la battuta (42).
- Allentare il controdado della vite di arresto (55) con l'ausilio di una chiave ad anello o di una chiave fissa comunemente reperibili in commercio (10 mm).
- Avvitare o svitare la vite di arresto fino a quando l'aletta del calibro angolare non si trova a filo della lama sull'intera lunghezza.
- Serrare nuovamente la levetta di serraggio (39).
- Serrare quindi nuovamente il controdado della vite di arresto (55).

Se, dopo la regolazione, l'indicatore di angolo (41) non è allineato alla marcatura di 0° sulla scala (40), allentare la vite (54) con un cacciavite con intaglio a croce comunemente reperibile in commercio e allineare l'indicatore lungo la marcatura di 0°.

#### Regolazione dell'angolo obliquo verticale standard a 45° (lato destro)

- Portare l'elettrotensile in posizione di lavoro.
- Ruotare il banco sega (16) fino alla tacca (25) di 0°. La levetta (22) deve innestarsi nella tacca in modo percettibile.
- Ruotare completamente in avanti la battuta (29).
- Allentare la levetta di serraggio (39).
- Ruotare verso sinistra il braccio dell'utensile, agendo sull'impugnatura (9), fino a far poggiare la vite di arresto (56) sulla battuta (29).

#### Verifica (vedere fig. R1)

- Regolare un calibro angolare sui 45° e posizionarlo sul banco sega (16).

L'aletta del calibro angolare dovrà trovarsi a filo della lama (12) sull'intera lunghezza.

#### Regolazione (vedere fig. R2)

- Allentare il controdado della vite di arresto (56) con l'ausilio di una chiave ad anello o di una chiave fissa comunemente reperibili in commercio (10 mm).
- Avvitare o svitare la vite di arresto fino a quando l'aletta del calibro angolare non si trova a filo della lama sull'intera lunghezza.
- Serrare nuovamente la levetta di serraggio (39).
- Serrare quindi nuovamente il controdado della vite di arresto (56).

Se, dopo la regolazione, l'indicatore di angolo (41) non risulta allineato alla marcatura di 45° sulla scala (40), verificare dapprima ancora una volta la regolazione a 0° dell'angolo obliquo verticale e l'indicatore di angolo. Quindi ripetere la regolazione dell'angolo obliquo verticale a 45°.

#### Allineamento della scala per angoli obliqui orizzontali

- Portare l'elettrotensile in posizione di lavoro.
- Ruotare il banco sega (16) fino alla tacca (25) di 0°. La levetta (22) dovrà innestare nella tacca in modo percettibile.

#### Verifica (vedere Fig. S1)

- Regolare un calibro angolare sui 90° e posizionarlo fra guida di battuta (14) e lama (12), sul banco sega (16).

L'aletta del calibro angolare dovrà trovarsi a filo della lama (12) sull'intera lunghezza.

#### Regolazione (vedere fig. S2)

- Allentare tutte le quattro viti di regolazione (58) con un cacciavite con intaglio a croce e ruotare il banco sega (16), unitamente alla scala (18), finché l'aletta del calibro angolare non si trova a filo della lama sull'intera lunghezza.
- Serrare nuovamente le viti.

Se, dopo la regolazione, l'indicatore di angolo (24) non è allineato alla marcatura di 0° sulla scala (18), allentare la vite

(57) con un cacciavite con intaglio a croce e allineare l'indicatore lungo la marcatura di 0°.

### Trasporto (vedere Fig. T)

Prima di trasportare l'elettrotrattente, occorrerà effettuare le seguenti operazioni:

- Allentare la vite di fissaggio (32), qualora sia serrata. Estrarre completamente in avanti il braccio dell'utensile e serrare nuovamente la vite di arresto.
- Accertarsi che la battuta di profondità (31) sia spinta completamente verso l'interno e che, spostando il braccio dell'utensile, la vite di regolazione (4) si inserisca nell'incavo, senza entrare in contatto con la battuta di profondità.
- Portare l'elettrotrattente in posizione di trasporto.
- Rimuovere tutti gli accessori che non possono essere montati in modo fisso all'elettrotrattente. Per il trasporto, se possibile, riporre in un contenitore chiuso le lame inutilizzate.
- Legare il cavo di alimentazione con il nastro di fissaggio a strappo (59).
- Trasportare l'elettrotrattente mediante l'apposita impugnatura (3), oppure con gli incavi di impugnatura (27) sui lati del banco sega.

► **Trasportando l'elettrotrattente utilizzare esclusivamente i dispositivi di trasporto; non utilizzare in alcun caso i dispositivi di protezione.**

## Manutenzione ed assistenza

### Manutenzione e pulizia

- **Prima di qualunque intervento sull'elettrotrattente estrarre la spina dalla presa.**
- **Per poter garantire buone e sicure operazioni di lavoro, tenere sempre pulite l'elettrotrattente e le fessure di ventilazione.**

Se fosse necessaria una sostituzione della linea di collegamento, questa dovrà essere eseguita da **Bosch** oppure da un centro assistenza clienti autorizzato per elettrotrattenti **Bosch**, al fine di evitare pericoli per la sicurezza.

La cuffia oscillante di protezione deve poter sempre muoversi liberamente e deve poter chiudersi sempre autonomamente. Per questo motivo, tenere sempre pulito il campo intorno alla cuffia di protezione oscillante.

Ogni volta dopo aver terminato un lavoro, eliminare sempre polvere e trucioli soffiando aria compressa oppure utilizzando un pennello.

Pulire con regolarità il rullo di scorrimento (6).

Per pulire l'unità laser, ruotare verso l'esterno la copertura del laser stesso (60) e rimuovere la polvere con un pennello (vedere fig. U).

### Accessori

	Codice prodotto
Morsetto a vite	1 609 B04 224

	Codice prodotto
Piani d'appoggio	1 609 B03 717
Sacchetto raccogli-polvere	1 609 B05 010
Guida longitudinale	1 609 B02 365
Vite di bloccaggio guida longitudinale	1 609 B00 263

### Lame per legno e per materiali in pannelli, pannelli e listelli

Lama da 216 x 30 mm, 48 denti	2 608 640 641
-------------------------------	---------------

### Lame per plastica e metalli non ferrosi

Lama da 216 x 30 mm, 80 denti	2 608 640 447
-------------------------------	---------------

Lama da 216 x 25,4 mm, 80 denti	2 608 642 993
---------------------------------	---------------

### Lame per tutti i tipi di pavimenti in laminato

Lama da 216 x 30 mm, 60 denti	2 608 642 133
-------------------------------	---------------

Lama da 216 x 25,4 mm, 60 denti	2 608 642 995
---------------------------------	---------------

### Servizio di assistenza e consulenza tecnica

Il servizio di assistenza risponde alle Vostre domande relative alla riparazione e alla manutenzione del Vostro prodotto nonché concernenti i pezzi di ricambio. Disegni in vista esplosa e informazioni relative ai pezzi di ricambio sono consultabili anche sul sito **www.bosch-pt.com**

Il team di consulenza tecnica Bosch sarà lieto di rispondere alle Vostre domande in merito ai nostri prodotti e accessori. In caso di richieste o di ordinazione di pezzi di ricambio, comunicare sempre il codice prodotto a 10 cifre riportato sulla targhetta di fabbricazione dell'elettrotrattente.

### Italia

Tel.: (02) 3696 2314

E-Mail: [pt.hotlinebosch@it.bosch.com](mailto:pt.hotlinebosch@it.bosch.com)

### Per ulteriori indirizzi del servizio assistenza consultare:

[www.bosch-pt.com/serviceaddresses](http://www.bosch-pt.com/serviceaddresses)

### Smaltimento

Avviare ad un riciclaggio rispettoso dell'ambiente gli imballaggi, gli elettrotrattenti e gli accessori dismessi.



Non gettare elettrotrattenti dismessi tra i rifiuti domestici!

### Solo per i Paesi della CE:

Conformemente alla Direttiva Europea 2012/19/UE sui rifiuti di apparecchiature elettriche ed elettroniche (RAEE) ed all'attuazione del recepimento nel diritto nazionale, gli elettrotrattenti diventati inservibili devono essere raccolti separatamente ed essere smaltiti/riciclati nel rispetto dell'ambiente.

## Nederlands

### Veiligheidsaanwijzingen

#### Algemene waarschuwingen voor elektrische gereedschappen

**⚠ WAARSCHUWING** Lees alle waarschuwingen, veiligheidsaanwijzingen, afbeeldingen en specificaties die bij dit elektrische gereedschap worden geleverd. Als de hieronder vermelde aanwijzingen niet worden opgevolgd, kan dit een elektrische schok, brand en/of ernstig letsel tot gevolg hebben.

**Bewaar alle waarschuwingen en voorschriften voor toekomstig gebruik.**

Het in de waarschuwingen gebruikte begrip elektrisch gereedschap heeft betrekking op elektrische gereedschappen voor gebruik op het stroomnet (met netsnoer) en op elektrische gereedschappen voor gebruik met een accu (zonder netsnoer).

#### Veiligheid van de werkomgeving

- ▶ **Houd uw werkomgeving schoon en goed verlicht.** Een rommelige of onverlichte werkomgeving kan tot ongevallen leiden.
- ▶ **Werk met het elektrische gereedschap niet in een omgeving met explosiegevaar waarin zich brandbare vloeistoffen, brandbare gassen of brandbaar stof bevinden.** Elektrische gereedschappen veroorzaken vonken die het stof of de dampen tot ontsteking kunnen brengen.
- ▶ **Houd kinderen en andere personen tijdens het gebruik van het elektrische gereedschap uit de buurt.** Wanneer u wordt afgeleid, kunt u de controle over het gereedschap verliezen.

#### Elektrische veiligheid

- ▶ **De aansluitstekker van het elektrische gereedschap moet in het stopcontact passen. De stekker mag in geen geval worden veranderd. Gebruik geen adapterstekkers in combinatie met gearde elektrische gereedschappen.** Onveranderde stekkers en passende stopcontacten beperken het risico van een elektrische schok.
- ▶ **Voorkom aanraking van het lichaam met gearde oppervlakken, bijvoorbeeld van buizen, verwarmingen, fornuizen en koelkasten.** Er bestaat een verhoogd risico door een elektrische schok wanneer uw lichaam geard is.
- ▶ **Houd het gereedschap uit de buurt van regen en vocht.** Het binnendringen van water in het elektrische gereedschap vergroot het risico van een elektrische schok.
- ▶ **Gebruik de kabel niet voor een verkeerd doel, om het elektrische gereedschap te dragen of op te hangen of om de stekker uit het stopcontact te trekken. Houd de kabel uit de buurt van hitte, olie, scherpe randen of**

**bewegende delen.** Beschadigde of in de war geraakte kabels vergroten het risico van een elektrische schok.

- ▶ **Wanneer u buitenshuis met elektrisch gereedschap werkt, dient u alleen verlengkabels te gebruiken die voor gebruik buitenshuis zijn goedgekeurd.** Het gebruik van een voor gebruik buitenshuis geschikte verlengkabel beperkt het risico van een elektrische schok.
- ▶ **Als het gebruik van het elektrische gereedschap in een vochtige omgeving onvermijdelijk is, dient u een aardlekschakelaar te gebruiken.** Het gebruik van een aardlekschakelaar vermindert het risico van een elektrische schok.

#### Veiligheid van personen

- ▶ **Wees alert, let goed op wat u doet en ga met verstand te werk bij het gebruik van het elektrische gereedschap. Gebruik geen elektrisch gereedschap, wanneer u moe bent of onder invloed staat van drugs, alcohol of medicijnen.** Een moment van onoplettendheid bij het gebruik van het elektrische gereedschap kan tot ernstige verwondingen leiden.
- ▶ **Draag persoonlijke beschermingsmiddelen. Draag altijd een veiligheidsbril.** Het dragen van persoonlijke beschermingsmiddelen zoals een stofmasker, slipvasteschoenen, een veiligheidshelm of gehoorbescherming, afhankelijk van de aard en het gebruik van het elektrische gereedschap, vermindert het risico van verwondingen.
- ▶ **Voorkom per ongeluk inschakelen. Controleer dat het elektrische gereedschap uitgeschakeld is, voordat u de stekker in het stopcontact steekt of de accu aansluit en voordat u het gereedschap oppakt of draagt.** Wanneer u bij het dragen van het elektrische gereedschap uw vinger aan de schakelaar hebt of wanneer u het gereedschap ingeschakeld op de stroomvoorziening aansluit, kan dit tot ongevallen leiden.
- ▶ **Verwijder instelgereedschappen of schroef sleutels, voordat u het elektrische gereedschap inschakelt.** Een instelgereedschap of sleutel in een draaiend deel van het gereedschap kan tot verwondingen leiden.
- ▶ **Voorkom een onevenwichtige lichaamshouding. Zorg ervoor dat u stevig staat en steeds in evenwicht blijft.** Daardoor kunt u het elektrische gereedschap in onverwachte situaties beter onder controle houden.
- ▶ **Draag geschikte kleding. Draag geen loshangende kleding of sieraden. Houd haren en kleding uit de buurt van bewegende delen.** Loshangende kleding, lange haren en sieraden kunnen door bewegende delen worden meegenomen.
- ▶ **Wanneer stofafzuigings- of stofopvangvoorzieningen kunnen worden gemonteerd, dient u zich ervan te verzekeren dat deze zijn aangesloten en juist worden gebruikt.** Het gebruik van een stofafzuiging beperkt het gevaar door stof.
- ▶ **Ondanks het feit dat u eventueel heel goed vertrouwd bent met het gebruik van gereedschappen, moet u ervoor zorgen dat u niet nonchalant wordt en veilig-**

**heidsvoorschriften voor het gereedschap gaat negeren.** Een onoplettende handeling kan binnen een fractie van een seconde ernstig letsel veroorzaken.

#### Zorgvuldige omgang met en zorgvuldig gebruik van elektrische gereedschappen

- ▶ **Overbelast het elektrische gereedschap niet. Gebruik voor uw werkzaamheden het daarvoor bestemde elektrische gereedschap.** Met het passende elektrische gereedschap werkt u beter en veiliger binnen het aangegeven capaciteitsbereik.
- ▶ **Gebruik geen elektrisch gereedschap waarvan de schakelaar defect is.** Elektrisch gereedschap dat niet meer kan worden in- of uitgeschakeld, is gevaarlijk en moet worden gerepareerd.
- ▶ **Trek de stekker uit het stopcontact en/of neem de accu (indien uitneembaar) uit het elektrische gereedschap, voordat u het elektrische gereedschap instelt, accessoires wisselt of het elektrische gereedschap opbergt.** Deze voorzorgsmaatregel voorkomt onbedoeld starten van het elektrische gereedschap.
- ▶ **Bewaar niet-gebruikte elektrische gereedschappen buiten bereik van kinderen. Laat het gereedschap niet gebruiken door personen die er niet mee vertrouwd zijn en deze aanwijzingen niet hebben gelezen.** Elektrische gereedschappen zijn gevaarlijk wanneer deze door onervaren personen worden gebruikt.
- ▶ **Pleeg onderhoud aan elektrische gereedschappen en accessoires. Controleer of bewegende delen van het gereedschap correct functioneren en niet vastklemmen en of onderdelen zodanig gebroken of beschadigd zijn dat de werking van het elektrische gereedschap nadelig wordt beïnvloed. Laat deze beschadigde onderdelen vóór gebruik repareren.** Veel ongevallen hebben hun oorzaak in slecht onderhouden elektrische gereedschappen.
- ▶ **Houd snijdende inzetgereedschappen scherp en schoon.** Zorgvuldig onderhouden snijdende inzetgereedschappen met scherpe snijkanten klemmen minder snel vast en zijn gemakkelijker te geleiden.
- ▶ **Gebruik elektrisch gereedschap, accessoires, inzetgereedschappen en dergelijke volgens deze aanwijzingen. Let daarbij op de arbeidsomstandigheden en de uit te voeren werkzaamheden.** Het gebruik van elektrische gereedschappen voor andere dan de voorziene toepassingen kan tot gevaarlijke situaties leiden.
- ▶ **Houd handgrepen en greepvlakken droog, schoon en vrij van olie en vet.** Gladde handgrepen en greepvlakken verhinderen dat het gereedschap in onverwachte situaties veilig kan worden gehanteerd en bediend.

#### Service

- ▶ **Laat het elektrische gereedschap alleen repareren door gekwalificeerd en vakkundig personeel en alleen met originele vervangingsonderdelen.** Daarmee wordt gewaarborgd dat de veiligheid van het gereedschap in stand blijft.

#### Waarschuwingen voor verstekzagen

- ▶ **Verstekzagen zijn bestemd voor het zagen van hout of houtachtige materialen, ze kunnen niet worden gebruikt met doorslijpschijven voor het doorslijpen van ferrometalen zoals stangen, staven, spijkers enz.** Slijpstof kan ervoor zorgen dat bewegende delen zoals de onderste beschermkap blokkeren. Vonken die bij doorslijpen ontstaan, leiden tot brandplekken bij de onderste beschermkap, de verstekzaagbak en andere kunststof onderdelen.
- ▶ **Gebruik indien mogelijk lijkklemmen om het werkstuk te ondersteunen. Als u het werkstuk met de hand ondersteunt, moet u uw hand aan beide kanten altijd op een afstand van ten minste 100 mm van het zaagblad houden. Gebruik deze zaag niet om stukken te zagen die te klein zijn om veilig vastgeklemd of met de hand vastgehouden te worden.** Als uw hand te dicht bij het zaagblad wordt geplaatst, bestaat er een verhoogd risico op letsel door contact met het zaagblad.
- ▶ **Het werkstuk moet stationair en vastgeklemd zijn of tegen zowel de geleider als de tafel worden gehouden. Voer het werkstuk niet in het zaagblad of zaag op geen enkele manier uit de vrije hand.** Niet vastgeklemd of bewegende werkstukken zouden met hoge snelheden weggeslingerd kunnen worden en zo letsel kunnen veroorzaken.
- ▶ **Duw de zaag door het werkstuk. Trek de zaag niet door het werkstuk. Zo gaat het zagen in zijn werk: u tilt de zaagkop omhoog en trekt deze zonder te zagen over het werkstuk heen, u start de motor, duwt de zaagkop omlaag en u duwt de zaag door het werkstuk.** Zagen met een trekkende beweging kan het zaagblad naar de bovenkant van het werkstuk laten klimmen en daarvoor kan het zaagblad met geweld in de richting van de bediener worden geslingerd.
- ▶ **Beweeg nooit met uw hand over de geplande zaaglijn voor of achter het zaagblad.** Het met gekruiste handen ondersteunen van het werkstuk, d.w.z. het werkstuk met rechts vasthouden en het zaagblad met links of omgekeerd, is heel gevaarlijk.
- ▶ **Kom achter de geleider niet met uw handen binnen een afstand van 100 mm van het draaiende zaagblad, om houtafval te verwijderen of om enige andere reden.** Het is misschien niet meteen duidelijk dat het draaiende zaagblad zo dicht bij uw hand is en u zou ernstig gewond kunnen raken.
- ▶ **Controleer uw werkstuk vóór het zagen. Als het werkstuk gebogen of krom is, klem dit dan met de naar buiten gebogen kant naar de geleider toe. Zorg er altijd voor dat er langs de zaaglijn geen opening is tussen het werkstuk, de geleider en de tafel.** Gebogen of kromme werkstukken kunnen draaien of verschuiven en ertoe leiden dat het draaiende zaagblad tijdens het zagen klem komt te zitten. Er mogen geen spijkers of vreemde voorwerpen in het werkstuk zitten.
- ▶ **Gebruik de zaag pas, als de tafel vrij is van alle gereedschappen, houtafval enz. en er alleen het werk-**



**stuk op ligt.** Kleine stukjes afval of losse stukken hout of andere voorwerpen die met het draaiende zaagblad in aanraking komen, kunnen met een hoge snelheid worden weggeslingerd.

- ▶ **Zaag maar één werkstuk tegelijkertijd.** Meerdere op elkaar gestapelde werkstukken kunnen niet goed worden vastgeklemd of vastgezet en kunnen ervoor zorgen dat het zaagblad tijdens het zagen klem komt te zitten of verschuift.
- ▶ **Zorg ervoor dat de verstekzaag vóór gebruik op een vlakke, stevige ondergrond wordt gemonteerd of geplaatst.** Een vlakke en stevige ondergrond vermindert het risico dat de verstekzaag onstabiel wordt.
- ▶ **Plan uw werk. Telkens als u de instelling voor de schuinte of verstekhoek wijzigt, moet u ervoor zorgen dat de verstelbare geleider correct is ingesteld voor ondersteuning van het werkstuk en het zaagblad of de beschermkap niet hindert.** Maak zonder de machine in te schakelen en zonder werkstuk op de tafel met het zaagblad een volledige gesimuleerde zaagbeweging om er zeker van te zijn dat er geen obstakels zijn of dat er geen gevaar is voor het doorzagen van de geleider.
- ▶ **Zorg voor voldoende ondersteuning, zoals tafolverlengingen, zaagbokken, enz., voor een werkstuk dat breder of langer is dan de bovenkant van de tafel.** Werkstukken die langer of breder zijn dan de verstekzaag, kunnen zonder een veilige ondersteuning kantelen. Als het afgezaagde stuk of het werkstuk kantelt, kan het de onderste beschermkap optillen of door het draaiende zaagblad worden weggeslingerd.
- ▶ **Gebruik geen andere persoon als vervanging voor een tafolverlenging of als extra ondersteuning.** Onstabiele ondersteuning voor het werkstuk kan ervoor zorgen dat het zaagblad klem komt te zitten of dat het werkstuk tijdens het zagen verschuift, waardoor u en uw helper in het draaiende zaagblad worden getrokken.
- ▶ **Het afgezaagde stuk mag absoluut niet tegen het draaiende zaagblad worden geklemd of gedrukt.** Als het afgezaagde stuk ingesloten zit, d.w.z. bij het gebruik van lengteaanlagen, dan zou het tegen het zaagblad vast kunnen komen zitten en met geweld weggeslingerd kunnen worden.
- ▶ **Gebruik altijd een lijmklef of een spaninrichting die speciaal voor het ondersteunen van rond materiaal als stokken e.d. is ontworpen.** Stokken hebben de neiging om tijdens het zagen te gaan rollen, waardoor het zaagblad gaat "bijten" en het werkstuk met uw hand in het zaagblad trekt.
- ▶ **Laat het zaagblad zijn volle snelheid bereiken, voordat u dit met het werkstuk in aanraking brengt.** Dit vermindert het risico dat het werkstuk weggeslingerd wordt.
- ▶ **Als het werkstuk of het zaagblad klem komt te zitten, schakelt u de verstekzaag uit. Wacht tot alle bewegende delen tot stilstand zijn gekomen en trek de stekker uit het stopcontact of verwijder de accu. Maak het klemzittende materiaal dan vrij.** Als u met een klemzit-

tend werkstuk doorgaat met zagen, dan verliest u de controle of wordt de verstekzaag beschadigd.

- ▶ **Nadat het zagen voltooid is, laat u de schakelaar los, houdt u de zaagkop omlaag en wacht u tot het zaagblad tot stilstand is gekomen, voordat u het afgezaagde stuk verwijderd.** Het is gevaarlijk om met uw hand in de buurt van het uitlopende zaagblad te komen.
- ▶ **Houd de handgreep stevig vast, wanneer u een onvolledige zaagsnede maakt of wanneer u de schakelaar loslaat, voordat de zaagkop zich helemaal in de onderste positie bevindt.** Het afremmen van de zaag kan ervoor zorgen dat de zaagkop plotseling omlaag wordt getrokken, waardoor het risico van letsel ontstaat.
- ▶ **Laat de handgreep niet los, wanneer de zaagkop de onderste positie heeft bereikt. Beweeg de zaagkop altijd met de hand terug naar de bovenste positie.** Wanneer de zaagkop zich ongecontroleerd beweegt, kan dit resulteren in een risico op letsel.
- ▶ **Houd uw werkplek schoon.** Materiaalmengsels zijn erg gevaarlijk. Lichtmetaalstof kan branden of ontploffen.
- ▶ **Gebruik geen stompe, gescheurde, verbogen of beschadigde zaagbladen. Zaagbladen met stompe of verkeerd gerichte tanden veroorzaken door een te nauwe zaagopening een verhoogde wrijving, vastklemmen van het zaagblad of terugslag.**
- ▶ **Gebruik geen zaagbladen van hooggelegeerd sneldraaistaal (HSS-staal).** Dergelijke zaagbladen kunnen gemakkelijk breken.
- ▶ **Gebruik altijd zaagbladen waarvan de asgaten de juiste afmeting en vorm (ruitvormig versus rond) hebben.** Zaagbladen die niet overeenkomen met de bevestigingsmiddelen van de zaag kunnen uit balans raken en ervoor zorgen dat u de controle over het gereedschap verliest.
- ▶ **Verwijder nooit slijpresten, houtspanen e.d. uit de buurt van de plaats waar wordt geslepen, terwijl het elektrische gereedschap loopt.** Breng de gereedschaparm altijd eerst in de ruststand en schakel het elektrische gereedschap uit.
- ▶ **Pak het zaagblad na de werkzaamheden niet vast, voordat het afgekoeld is.** Het zaagblad wordt tijdens de werkzaamheden zeer heet.
- ▶ **Maak waarschuwingsstickers op elektrisch gereedschap nooit onleesbaar.**
- ▶ **Het elektrisch gereedschap is voorzien van een laserwaarschuwingsplaatje (zie tabel "Symbolen en hun betekenis").**



**Richt de laserstraal niet op personen of dieren en kijk niet zelf in de directe of gereflecteerde laserstraal.** Daardoor kunt u personen verblinden, ongevallen veroorzaken of het oog beschadigen.

- ▶ **Als laserstraling het oog raakt, dan moeten de ogen bewust gesloten worden en moet het hoofd onmiddellijk uit de straal bewogen worden.**

- ▶ **Gebruik geen optisch concentrerende instrumenten, zoals verrekijker enz. voor het bekijken van de stralingsbron.** U kunt hiermee uw ogen beschadigen.
- ▶ **Richt de laserstraal niet op personen die door een verrekijker of iets dergelijks kijken.** U kunt hiermee hun ogen beschadigen.
- ▶ **Breng geen wijzigingen aan de laserinrichting aan.** De in deze gebruiksaanwijzing beschreven instelmogelijkheden kunt u zonder gevaar gebruiken.
- ▶ **Gebruik de laserbril (accessoire) niet als veiligheidsbril.** De laserbril dient voor het beter herkennen van de laserstraal; deze beschermt echter niet tegen de laserstraling.
- ▶ **Gebruik de laserbril (accessoire) niet als zonnebril of in het verkeer.** De laserbril biedt geen volledige UV-bescherming en vermindert het waarnemen van kleuren.
- ▶ **Voorzichtig – wanneer andere dan de hier aangegeven bedienings- of afstelvoorzieningen gebruikt of andere methodes uitgevoerd worden, kan dit resulteren in een gevaarlijke blootstelling aan straling.**
- ▶ **Vervang de ingebouwde laser niet door een laser van een ander type.** Van een laser die niet bij dit elektrische gereedschap past, kunnen gevaren voor personen uitgaan.

## Symbolen

De volgende symbolen kunnen voor het gebruik van het elektrische gereedschap van belang zijn. Zorg ervoor dat u de symbolen en hun betekenis kent. Het juiste begrip van de symbolen helpt u het elektrische gereedschap beter en veiliger te gebruiken.

### Symbolen en hun betekenis



**Laserstraling**  
Niet rechtstreeks met telescoopteekens bekijken  
Laser klasse 1M



**Houd uw handen uit de buurt van de plaats waar gezaagd wordt, terwijl het elektrische gereedschap loopt.** Bij aanraking van het zaagblad bestaat verwondingsgevaar.



**Draag een stofmasker.**



**Draag een veiligheidsbril.**

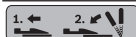
### Symbolen en hun betekenis



**Draag een gehoorbescherming.** De blootstelling aan lawaai kan gehoorverlies tot gevolg hebben.



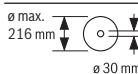
**Gevaarzone! Houd handen, vingers of armen zo veel mogelijk hier uit de buurt.**



Bij het zagen van verstekhoeken moet de verstelbare aanslagrail naar buiten getrokken worden.

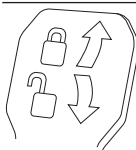


Werkstukken moeten bij het vrije uiteinde met behulp van de zaagtafelverlengingen onderlegd of ondersteund worden.



Let op de afmetingen van het zaagblad. De gatdiameter moet zonder speling op de uitgaande as passen. Indien het gebruik van reduceerstukken nodig is, dient u erop te letten dat de afmetingen van het reduceerstuk passen bij de zaagblad-dikte en bij de gatdiameter van het zaagblad evenals bij de diameter van de uitgaande as. Gebruik indien mogelijk de met het zaagblad meegeleverde reduceerstukken.

De zaagbladdiameter moet overeenkomen met de informatie op het symbool.



**Klemhendel gesloten:** de ingestelde verticale verstekhoek van de gereedschaparm wordt vastgehouden.

**Klemhendel open:** er kunnen verticale verstekhoeken ingesteld worden.

## Beschrijving van product en werking



**Lees alle veiligheidsaanwijzingen en instructies.** Het niet naleven van de veiligheidsaanwijzingen en instructies kan elektrische schokken, brand en/of zware verwondingen veroorzaken.

Neem goed nota van de afbeeldingen in het voorste deel van de gebruiksaanwijzing.

## Beoogd gebruik

Het elektrische gereedschap is bestemd voor gebruik als staand gereedschap voor het met een rechte zaaglijn schulpen en afkorten van hard- en zacht hout en van spaan- en vezelplaat. Hierbij zijn horizontale verstekhoeken van -52° tot en met +60° evenals verticale verstekhoeken van -2° tot en met +47° mogelijk.

Bij gebruik van geschikte zaagbladen is het zagen van aluminiumprofielen en kunststof mogelijk.

## Afgebeelde componenten

De componenten zijn genummerd zoals op de afbeelding van het elektrische gereedschap op de pagina met afbeeldingen.

- (1) Afkortvoorziening
- (2) Spaanafvoer
- (3) Transportgreep
- (4) Afstelschroef van diepteaanslag
- (5) Laserbeschermpak
- (6) Glijrol
- (7) Inschakelblokkering voor aan/uit-schakelaar
- (8) Aan/uit-schakelaar
- (9) Handgreep
- (10) Beschermpak
- (11) Pendelbeschermpak
- (12) Zaagblad
- (13) Zaagtafelverlenging
- (14) Aanslagrail
- (15) Verstelbare aanslagrail
- (16) Zaagtafel
- (17) Klemhendel van zaagtafelverlenging
- (18) Verdeelschaal voor verstekhoeken (horizontaal)
- (19) Inlegplaat
- (20) Vergrendelklem
- (21) Vastzetknop voor willekeurige verstekhoeken (horizontaal)
- (22) Hendel voor voorinstelling verstekhoek (horizontaal)
- (23) Kantelbeveiliging
- (24) Hoekaanduiding voor verstekhoeken (horizontaal)
- (25) Inkepingen voor standaard verstekhoeken (horizontaal)
- (26) Boorgaten voor montage
- (27) Greepuitsparingen
- (28) Lijmklem
- (29) Aanslag standaard verstekhoeken 45°, 22,5° en 33,9° (verticaal)
- (30) Spaandeflector
- (31) Diepteaanslag
- (32) Vastzetschroef van de afkortvoorziening
- (33) Binnenzeskantsleutel (5 mm)
- (34) Boorgaten voor lijmklem
- (35) Lengteaanslag<sup>a)</sup>
- (36) Transportbeveiliging
- (37) Laser-waarschuwingsplaatje
- (38) Aan/uit-schakelaar voor laser (zaaglijnmarkering)
- (39) Klemhendel voor willekeurige verstekhoeken (verticaal)
- (40) Verdeelschaal voor verstekhoeken (verticaal)
- (41) Hoekaanduiding voor verstekhoeken (verticaal)
- (42) Aanslag voor standaard verstekhoek 0° (verticaal)
- (43) Blokkering van uitgaande as
- (44) Binnenzeskantschroef voor zaagbladbevestiging
- (45) Spanflens
- (46) Binnenste spanflens
- (47) Vergrendelschroef van verstelbare aanslagrail
- (48) Draadeind
- (49) Opening voor laserstraal
- (50) Vergrendelschroef van lengteaanslag<sup>a)</sup>
- (51) Klemschroef van lengteaanslag<sup>a)</sup>
- (52) Schroeven voor inlegplaat
- (53) Stelschroef voor laserpositionering (parallelliteit)
- (54) Schroef voor hoekaanduiding (verticaal)
- (55) Aanslagschroef voor 0°-verstekhoek (verticaal)
- (56) Aanslagschroef voor 45°-verstekhoek (verticaal)
- (57) Schroef voor hoekaanduiding (horizontaal)
- (58) Stelschroeven van verdeelschaal voor verstekhoeken (horizontaal)
- (59) Klittenband
- (60) Afdekking van de laserlens

a) Niet elk afgebeeld en beschreven accessoire is standaard bij de levering inbegrepen. Alle accessoires zijn te vinden in ons accessoireprogramma.

## Technische gegevens

Paneelzaag	GCM 8 SJL	GCM 8 SJL	GCM 8 SJL	GCM 8 SJL	GCM 8 SJL
Productnummer	3 601 M19 161	3 601 M19 1..	3 601 M19 1C1	3 601 M19 181 3 601 M19 1B1 3 601 M19 1K1	3 601 M19 141 3 601 M19 1L1
Nominaal opgenomen vermogen	W	1250	1600	1250	1400
					1600

Paneelzaag		GCM 8 SJL	GCM 8 SJL	GCM 8 SJL	GCM 8 SJL	GCM 8 SJL
Onbelast toeren- tal	min <sup>-1</sup>	5600	5600	5600	5600	5600
Aanloopstroom- begrenzing		●	●	●	●	●
Lasertype	nm	650	650	650	650	650
	mW	< 0,39	< 0,39	< 0,39	< 0,39	< 0,39
Laserklasse		1M	1M	1M	1M	1M
Divergentie laser- lijn	mrاد (volle hoek)	1,0	1,0	1,0	1,0	1,0
Gewicht volgens EPTA-Procedure 01:2014	kg	17,3	17,3	17,3	17,3	17,3
Isolatieklasse		□/II	□/II	□/II	□/II	□/II

#### Afmetingen voor geschikte zaagbladen

Zaagbladdiameter	mm	216	216	216	216	216
Bladdikte	mm	1,3-1,8	1,3-1,8	1,3-1,8	1,3-1,8	1,3-1,8
Max. zaagbreedte	mm	3,3	3,3	3,3	3,3	3,3
Asgatdiameter	mm	30	30	25,4	25,4	25,4

De gegevens gelden voor een nominale spanning [U] van 230 V. Bij afwijkende spanningen en in landspecifieke uitvoeringen kunnen deze gegevens variëren.

Toegestane werkstukafmetingen (zie „Toegestane werkstukafmetingen“, Pagina 96)

### Informatie over geluid

Geluidsemissiewaarden bepaald conform **EN 62841-3-9**.

Het A-gewogen geluidsniveau van het elektrische gereedschap bedraagt typisch: geluidsdrukniveau **99 dB(A)**; geluidsvermogeniveau **112 dB(A)**. Onzekerheid K = **3 dB**.

#### Draag gehoorbescherming!

De in deze gebruiksaanwijzing vermelde geluidsemissiewaarde is gemeten met een volgens EN genormeerde meetmethode en kan worden gebruikt om elektrische gereedschappen met elkaar te vergelijken. Het is ook geschikt voor een voorlopige inschatting van de geluidsemissie.

De aangegeven geluidsemissiewaarde representeert de voornaamste toepassingen van het elektrische gereedschap. Als het elektrische gereedschap echter wordt gebruikt voor andere toepassingen, met afwijkende inzetgereedschappen of onvoldoende onderhoud, dan kan de geluidsemissiewaarde afwijken. Dit kan de geluidsemissie gedurende de gehele arbeidsperiode duidelijk verhogen.

Voor een nauwkeurige schatting van de geluidsemissies moet ook rekening worden gehouden met de tijd waarin het gereedschap uitgeschakeld is, of waarin het gereedschap wel loopt, maar niet werkelijk wordt gebruikt. Dit kan de geluidsemissies gedurende de gehele arbeidsperiode duidelijk verminderen.

## Montage

- ▶ **Vorkom per ongeluk starten van het elektrische gereedschap. Tijdens de montage en bij alle werkzaam-**

**heden aan het elektrische gereedschap mag de stekker niet zijn aangesloten op de stroomvoorziening.**

### Meegeleverd



Let op de afbeelding van de leveringsomvang aan het begin van de gebruiksaanwijzing.

Controleer vóór de eerste ingebruikname van het elektrische gereedschap of alle hierna vermelde onderdelen zijn meegeleverd:

- Afkortzaagmachine met gemonteerd zaagblad
- Lijmklem (**28**)
- Binnenzetskantsleutel (**33**)

**Aanwijzing:** Controleer het elektrische gereedschap op eventuele schade.

Voordat u het elektrische gereedschap verder gebruikt, dient u veiligheidsvoorzieningen en licht beschadigde onderdelen zorgvuldig te controleren op hun juiste werking volgens de voorschriften. Controleer of de bewegende onderdelen goed werken en niet vastklemmen en of er onderdelen beschadigd zijn. Alle onderdelen moeten juist gemonteerd zijn en aan alle voorwaarden voldoen om een correcte werking te waarborgen.

Laat beschadigde veiligheidsvoorzieningen en onderdelen door een erkend en gespecialiseerd bedrijf op deskundige wijze repareren of vervangen.

## Stationaire of flexibele montage

- **Om een veilig gebruik te waarborgen, dient u het elektrische gereedschap vóór het gebruik op een vlakke en stabiele ondergrond (bijv. een werkbank) te monteren.**

### Montage op een werkoppervlak (zie afbeelding a1-a2)

- Bevestig het elektrische gereedschap met een geschikte schroefverbinding op het werkoppervlak. Daartoe dienen de boorgaten **(26)**.

of

- Zet de apparaatvoeten van het elektrische gereedschap met gangbare lijmklemmen op het werkoppervlak vast.

### Montage op een Bosch werktafel

De GTA-werktafels van Bosch bieden het elektrische gereedschap houvast op elke ondergrond door in hoogte verstelbare voeten. De werkstuksteunen van de werktafels dienen ter ondersteuning van lange werkstukken.

- **Lees alle waarschuwingen en instructies die bij de werktafel zijn gevoegd.** Als de waarschuwingen en aanwijzingen niet in acht worden genomen, kan dit een elektrische schok, brand en/of ernstig letsel tot gevolg hebben.

- **Bouw de werktafel correct op, voordat u het elektrische gereedschap monteert.** Een juiste opbouw is van belang om het risico van bezwijken te voorkomen.

- Monteer het elektrische gereedschap in de transportstand op de werktafel.

### Flexibele opstelling (niet aanbevolen!) (zie afbeelding a3)

Als het bij wijze van uitzondering niet mogelijk is om het elektrisch gereedschap op een vlak en stabiel werkoppervlak te monteren, dan kunt u het provisorisch met kantelbeveiliging plaatsen.

- **Zonder de kantelbeveiliging staat het elektrisch gereedschap niet stabiel en kan vooral bij het zagen van maximale horizontale en/of verticale verstekhoeken kantelen.**

- Draai de kantelbeveiliging **(23)** zover in of uit tot het elektrische gereedschap recht op het werkoppervlak staat.

## Afzuiging van stof en spanen

Stof van materialen zoals loodhoudende verf, enkele houtsoorten, mineralen en metaal kan schadelijk voor de gezondheid zijn. Aanraking of inademing van stof kan leiden tot allergische reacties en/of luchtwegaandoeningen bij de gebruiker of personen die zich in de omgeving bevinden. Bepaalde soorten stof, bijvoorbeeld van eiken- en beukenhout, gelden als kankerverwekkend, in het bijzonder in combinatie met additieven voor houtbehandeling (chromaat en houtbeschermingsmiddelen). Asbesthoudend materiaal mag alleen door gespecialiseerde vakmensen worden bewerkt.

- Gebruik indien mogelijk een voor het materiaal geschikte stofafzuiging.
- Zorg voor een goede ventilatie van de werkplek.

- Er wordt geadviseerd om een stofmasker met filterklasse P2 te dragen.

Neem de in uw land geldende voorschriften voor de te bewerken materialen in acht.

- **Vermijd ophoping van stof op de werkplek.** Stof kan gemakkelijk ontbranden.

De afzuiging van stof en spanen kan geblokkeerd worden door stof, spanen of fragmenten van het werkstuk.

- Schakel het elektrische gereedschap uit en trek de stekker uit het stopcontact.
- Wacht tot het zaagblad volledig tot stilstand is gekomen.
- Stel de oorzaak van de blokkering vast en maak deze ongedaan.

### Externe afzuiging

Voor de afzuiging kunt u op de spaanafvoer **(2)** ook een stofzuigerslang (Ø 35 mm) aansluiten.

- Verbind de stofzuigerslang met de spaanafvoer **(2)**.

De stofzuiger moet geschikt zijn voor het te bewerken materiaal.

Gebruik bij het afzuigen van voor de gezondheid bijzonder gevaarlijk, kankerverwekkend of droog stof een speciale zuiger.

## Zaagblad wisselen (zie afbeelding b1-b4)

- **Trek vóór werkzaamheden aan het elektrische gereedschap altijd de stekker uit het stopcontact.**

- **Draag werkhandschoenen bij de montage van het zaagblad.** Bij het aanraken van het zaagblad bestaat verwondingsgevaar.

Gebruik alleen zaagbladen met een maximaal toegestaan toerental dat hoger is dan het onbelaste toerental van het elektrische gereedschap.

Gebruik alleen zaagbladen die voldoen aan de in deze gebruiksaanwijzing vermelde specificaties, volgens EN 847-1 zijn gecontroleerd en dienovereenkomstig zijn gemarkeerd.

Gebruik alleen zaagbladen die door de fabrikant van het elektrische gereedschap werden aanbevolen en die geschikt zijn voor het materiaal dat u wilt bewerken. Dit voorkomt oververhitting van de zaagtanden bij het zagen.

### Zaagblad demonteren

- Zet het elektrische gereedschap in de werkstand.
- Draai de binnenzeskantschroef **(44)** met de binnenzeskantsleutel **(33)** en druk tevens op de blokkering van de uitgaande as **(43)** tot deze vastklikt.
- Blijf op de blokkering van de uitgaande as **(43)** drukken en draai de schroef **(44)** er rechtsom uit (linkse schroefdraad!).
- Neem de spanflens **(45)** weg.
- Draai de pendelbeschermkap **(11)** tot aan de aanslag naar achter.
- Houd de pendelbeschermkap in deze positie en verwijder het zaagblad **(12)**.
- Beweeg de pendelbeschermkap langzaam weer omlaag.

### Zaagblad monteren

- **Let er bij de montage op dat de snijrichting van de tanden (richting van de pijl op het zaagblad) overeenkomt met de richting van de pijl op de beschermkap.**

Reinig indien nodig vóór de montage alle te monteren delen.

- Draai de pendelbeschermkap (11) tot aan de aanslag naar achter en houd hem in deze positie.
- Zet het nieuwe zaagblad op de binnenste spanflens (46).
- Beweeg de pendelbeschermkap langzaam weer omlaag.
- Zet de spanflens (45) en de schroef (44) erop. Druk op de blokkering van de uitgaande as (43) tot deze vastklikt en draai de schroef linksom vast.

## Gebruik

- **Trek vóór werkzaamheden aan het elektrische gereedschap altijd de stekker uit het stopcontact.**

### Transportbeveiliging (zie afbeelding A)

Met de transportbeveiliging (36) kunt u het elektrische gereedschap bij het transport naar verschillende gebruikslocaties gemakkelijker hanteren.

### Elektrisch gereedschap ontgrendelen (werkstand)

- Duw de gereedschaparm op de handgreep (9) omlaag om de transportbeveiliging (36) te ontlasten.
- Trek de transportbeveiliging (36) helemaal naar buiten.
- Beweeg de gereedschaparm langzaam omhoog.

Bij het zagen van horizontale en/of verticale verstekhoeken moet u afhankelijk van zaagrichting de linker of rechter verstelbare aanslagrail (15) naar buiten trekken of helemaal verwijderen.

Verticale verstekhoek	Horizontale verstekhoek	
-2°–47° (links)	≤ 44° (links)	– <b>Draai</b> de vergrendelschroef (47) los. – Trek de linker verstelbare aanslagrail (15) helemaal naar buiten.
-2°–47° (links)	≥ 45° (links)	– <b>Draai</b> de vergrendelschroef (47) los. – Trek de linker verstelbare aanslagrail (15) helemaal naar buiten. – Verwijder de verstelbare aanslagrail naar boven toe. – <b>Verwijder</b> de vergrendelschroef (47).
-2°–47° (links)	≤ 44° (rechts)	– <b>Draai</b> de vergrendelschroef (47) los. – Trek de rechter verstelbare aanslagrail (15) helemaal naar buiten.
-2°–47° (links)	≥ 45° (rechts)	– <b>Draai</b> de vergrendelschroef (47) los. – Trek de rechter verstelbare aanslagrail (15) helemaal naar buiten. – Verwijder de verstelbare aanslagrail naar boven toe. – <b>Verwijder</b> de vergrendelschroef (47).

### Werkstuk bevestigen (zie afbeelding E)

Zet het werkstuk altijd vast om een optimale arbeidsveiligheid te waarborgen.

Bewerk geen werkstukken die te klein zijn om te worden vastgezet.

- Duw het werkstuk stevig tegen de aanslagrails (15) en (14).

### Elektrisch gereedschap vergrendelen (transportstand)

- Draai de vastzetschroef (32) los, als deze de afkortvoorziening (1) vastklemt. Trek de gereedschaparm helemaal naar voren en draai voor het vergrendelen van de afkortvoorziening de vastzetschroef weer vast.
- Schroef de afstelschroef (4) helemaal naar boven.
- Draai voor het vergrendelen van de zaagtafel (16) de vastzetknop (21) vast.
- Draai de gereedschaparm met de handgreep (9) zover omlaag tot de transportbeveiliging (36) helemaal naar binnen gedrukt kan worden.

De gereedschaparm is nu voor het transport stevig vergrendeld.

### Werkvoorbereiding

#### Zaagtafel verlengen (zie afbeelding B)

Ondersteun het vrije einde van een lang werkstuk, bijvoorbeeld door er iets onder te leggen.

De zaagtafel kan met behulp van de zaagtafelverlengingen (13) naar links en rechts vergroot worden.

- Klap de klemhendel (17) omhoog.
- Trek de zaagtafelverlenging (13) tot aan de gewenste lengte naar buiten.
- Voor het vastzetten van de zaagtafelverlenging duwt u de klemhendel (17) weer omlaag.

#### Aanslagrail verschuiven (zie afbeeldingen C–D)

- Steek de meegeleverde lijmkleem (28) in een van de daarvoor bestemde boorgaten (34).
- Pas het draadeind (48) van de lijmkleem aan de werkstukhoogte aan.
- Draai het draadeind (48) stevig vast en zet zo het werkstuk vast.

## Horizontale en verticale verstekhoeken instellen

Om nauwkeurig zagen te waarborgen, dient u na intensief gebruik de basisinstellingen van het elektrische gereedschap te controleren en indien nodig in te stellen.

Daarvoor is ervaring en speciaal gereedschap vereist.

De Bosch klantenservice voert deze werkzaamheden snel en vakkundig uit.

- **Draai de vastzetknop (21) en de klemhendel (39) vóór het zagen altijd stevig vast.** Het zaagblad kan anders in het werkstuk schuin wegdraaien.

### Aanwijzing voor instellen van horizontale verstekhoek > 45°:

Trek **vóór het instellen** van de verstekhoek de zaagtafelverlenging (13) en de verstelbare aanslagrail (15) helemaal naar buiten.

### Horizontale standaard verstekhoeken instellen (zie afbeelding F)

Voor het snel en nauwkeurig instellen van vaak gebruikte horizontale verstekhoeken zijn op de zaagtafel inkepingen (25) aangebracht:

links	rechts
0°	
45°; 31,6°; 22,5°; 15°	15°; 22,5°; 31,6°; 45°; 60°

- Draai de vastzetknop (21) los, als deze is vastgedraaid.
- Trek aan de hendel (22) en draai de zaagtafel (16) tot aan de gewenste inkeping naar links of rechts.
- Laat de hendel weer los. De hendel moet merkbaar in de inkeping vastklikken.
- Draai de vastzetknop (21) weer vast.

### Willekeurige horizontale verstekhoeken instellen (zie afbeelding G)

De horizontale verstekhoek kan in een bereik van 52° (linkerzijde) tot 60° (rechterzijde) ingesteld worden.

- Draai de vastzetknop (21) los, als deze is vastgedraaid.
- Trek aan de hendel (22) en duw tegelijkertijd op de vergrendelklem (20) tot deze in de daarvoor bestemde groef vastklikt. Daardoor kan de zaagtafel vrij bewegen.
- Draai de zaagtafel (16) met de vastzetknop naar links of rechts tot de hoekaanduiding (24) de gewenste horizontale verstekhoek aangeeft.
- Draai de vastzetknop (21) weer vast.
- Om de hendel (22) weer los te maken (voor het instellen van horizontale standaard verstekhoeken), trekt u de hendel omhoog. De vergrendelklem (20) springt in zijn oorspronkelijke positie terug en de hendel (22) kan weer in de inkepingen (25) vastklikken.

### Verticale standaard verstekhoeken instellen (zie afbeelding H)

Voor het snel en nauwkeurig instellen van vaak gebruikte verticale verstekhoeken zijn aanslagen voor de hoeken 0°, 45°, 22,5° en 33,9° aangebracht.

- Draai de klemhendel (39) los.

- Stel de aanslagen (29) of (42) als volgt in:

verticale verstekhoek	Aan-slag	Instelling
0°	(42)	Aanslag helemaal naar achteren duwen
45°	(29)	Aanslag helemaal naar voren draaien
22,5°	(29)	Aanslag in het midden draaien
33,9°	(29)	Aanslag naar achteren draaien

- Draai de gereedschaparm aan de handgreep (9) in de gewenste positie.
- Trek de klemhendel (39) weer vast.

### Willekeurige verticale verstekhoeken instellen

De verticale verstekhoek kan worden ingesteld in een bereik van -2° tot +47°.

- Draai de klemhendel (39) los.
- Draai de aanslag (29) helemaal naar achter en trek de aanslag (42) helemaal naar voren. Daarmee staat het volledige zwenkbereik ter beschikking.
- Draai de gereedschaparm aan de handgreep (9) naar links of rechts tot de hoekaanduiding (41) de gewenste verticale verstekhoek aangeeft.
- Houd de gereedschaparm in deze stand vast en trek de klemhendel (39) weer vast.

## Ingebruikname

- **Let op de netspanning! De spanning van de stroombron moet overeenkomen met de gegevens op het typeplaatje van het elektrische gereedschap. Met 230 V aangeduide elektrische gereedschappen kunnen ook met 220 V worden gebruikt.**

### Inschakelen (zie afbeelding I)

- Voor het **inschakelen** van het elektrische gereedschap schuift u **eerst** de inschakelblokkering (7) naar het midden en drukt u **vervolgens** op de aan/uit-schakelaar (8) en houdt u deze ingedrukt.

**Aanwijzing:** Om veiligheidsredenen kan de aan/uit-schakelaar (8) niet vergrendeld worden, maar moet tijdens het gebruik voortdurend ingedrukt blijven.

### Uitschakelen

- Voor het **uitschakelen** laat u de aan/uit-schakelaar (8) los.

### Aanloopstroombegrenzing

De elektronische aanloopstroombegrenzing begrenst het vermogen bij het inschakelen van het elektrische gereedschap en maakt het gebruik met een zekering van 16 A mogelijk.

**Aanwijzing:** Als het elektrische gereedschap direct na het inschakelen met vol toerental draait, dan is de aanloopstroombegrenzing uitgevallen. Het elektrische gereedschap moet zo spoedig mogelijk naar de klantenservice opgestuurd worden.

## Zagen

### Algemene aanwijzingen voor het zagen

- ▶ **Draai de vastzetknop (21) en de klemhendel (39) vóór het zagen altijd stevig vast.** Het zaagblad kan anders in het werkstuk schuin wegdraaien.
- ▶ **Elke keer wanneer u zaagt, moet u eerst controleren dat het zaagblad op geen enkel moment de aanslagrail, lijmklemmen of andere onderdelen van het gereedschap kan raken. Verwijder eventueel gemonteerde hulpgeleiders of pas deze op de juiste wijze aan.**

Bescherm het zaagblad tegen schokken en stoten. Oefen geen zijwaartse druk op het zaagblad uit.

Zaag alleen materialen die volgens het beoogd gebruik toegestaan zijn.

Bewerk geen kromgetrokken werkstukken. Het werkstuk moet altijd een rechte rand hebben om tegen de aanslagrail te leggen.

Ondersteun lange en zware werkstukken door er iets onder te leggen.

Zorg ervoor dat de pendelbeschermkap correct werkt en vrij kan bewegen. Als de gereedschaparm omlaag wordt bewogen, moet de pendelbeschermkap opengaan. Als de gereedschaparm omhoog wordt bewogen, moet de pendelbeschermkap boven het zaagblad weer sluiten en in de bovenste positie van de gereedschaparm vergrendelen.

### Positie van de gebruiker (zie afbeelding J)

- ▶ **Ga niet op één lijn met het zaagblad vóór het elektrische gereedschap staan, maar altijd opzij van het zaagblad.** Zo is uw lichaam beschermd tegen een mogelijke terugslag.
- Houd uw handen, vingers en armen uit de buurt van het ronddraaiende zaagblad.
- Kruis uw handen niet vóór de gereedschaparm.

### Zagen met afkortbeweging

- Voor zagen met behulp van de afkortvoorziening (1) (brede werkstukken) draait u de vastzettschroef (32) los, als deze is vastgedraaid.
- Indien nodig stelt u de gewenste horizontale en/of verticale verstekhoek in.
- Duw het werkstuk stevig tegen de aanslagrails (14) en (15).
- Zet het werkstuk overeenkomstig de afmetingen vast.
- Trek de gereedschaparm zover van de aanslagrail (14) weg tot het zaagblad zich vóór het werkstuk bevindt.
- Schakel het elektrische gereedschap in.
- Beweeg de gereedschaparm met de handgreep (9) langzaam omlaag.
- Duw nu de gereedschaparm in de richting van de aanslagrails (14) en (15) en zaag het werkstuk met een gelijkmatige voorwaartse beweging door.
- Schakel het elektrische gereedschap uit en wacht tot het zaagblad helemaal tot stilstand is gekomen.
- Beweeg de gereedschaparm langzaam omhoog.

### Zagen zonder afkortbeweging (kappen) (zie afbeelding K)

- Voor zagen zonder afkortbeweging (kleine werkstukken) draait u de vastzettschroef (32) los, als deze is vastgedraaid. Schuif de gereedschaparm tot aan de aanslag in de richting van de aanslagrail (14) en draai de vastzettschroef (32) weer vast.
- Indien nodig stelt u de gewenste horizontale en/of verticale verstekhoek in.
- Duw het werkstuk stevig tegen de aanslagrails (14) en (15).
- Zet het werkstuk overeenkomstig de afmetingen vast.
- Schakel het elektrische gereedschap in.
- Beweeg de gereedschaparm met de handgreep (9) langzaam omlaag.
- Zaag het werkstuk met een gelijkmatige voorwaartse beweging door.
- Schakel het elektrische gereedschap uit en wacht tot het zaagblad helemaal tot stilstand is gekomen.
- Beweeg de gereedschaparm langzaam omhoog.

### Aanwijzingen voor werkzaamheden

#### Zaaglijn markeren (zie afbeelding L)

Een laserstraal geeft de zaaglijn van het zaagblad aan. Daardoor kunt u het werkstuk voor het zagen nauwkeurig in de juiste positie plaatsen zonder de pendelbeschermkap te openen.

- Schakel hiervoor de laserstraal met de schakelaar (38) in.
- Lijn uw markering op het werkstuk aan de rechterkant van de laserlijn uit.

**Aanwijzing:** Controleer vóór het zagen of de zaaglijn nog correct wordt aangegeven. De laserstraal kan bijvoorbeeld door de trillingen bij intensief gebruik versteld worden.

#### Toegestane werkstukafmetingen

Maximale werkstukken:

Horizontale verstekhoek	Verticale verstekhoek	Hoogte x breedte [mm]
0°	0°	70 x 312
45° (rechts/links)	0°	70 x 225
0°	45°	45 x 312
45° (links)	45°	45 x 225
45° (rechts)	45°	45 x 225

**Minimale werkstukken** (= alle werkstukken die met de meegeleverde lijmklem (28) links of rechts van het zaagblad kunnen worden vastgezet): 100 x 40 mm (lengte x breedte)

**Maximale zaagdiepte** (0°/0°): 70 mm

**Diepteaanslag instellen (groef zagen) (zie afbeelding M)**  
De diepteaanslag moet versteld worden, wanneer u een groef wilt zagen.

- Draai de diepteaanslag (31) naar buiten.
- Draai de gereedschaparm aan de handgreep (9) in de gewenste positie.



- Verdraai de afstelschroef (4) tot het schroefuiteinde de diepteaanslag (31) raakt.
- Beweeg de gereedschaparm langzaam omhoog.

#### Werkstukken van gelijke lengte zagen (zie afbeelding N)

Voor het eenvoudig zagen van werkstukken van gelijke lengte kunt u de lengtegeleider (35) (accessoire) gebruiken.

U kunt de lengtegeleider aan beide zijden van de zaagtafelverlenging (13) monteren.

- Draai de vergrendelschroef (50) los en klap de lengtegeleider (35) over de klemschroef (51).
- Draai de vergrendelschroef (50) weer vast.
- Stel de zaagtafelverlenging (13) op de gewenste lengte in.

#### Speciale werkstukken

Zet vooral gebogen of ronde werkstukken voor het zagen goed vast, zodat deze niet kunnen wegglijden. Bij de zaaglijn mag geen spleet tussen werkstuk, aanslagrail en zaagtafel ontstaan.

Maak indien nodig speciale houders.

#### Inlegplaten vervangen (zie afbeelding O)

De rode inlegplaten (19) kunnen na langer gebruik van het elektrische gereedschap verslijten.

Vervang defecte inlegplaten.

- Zet het elektrische gereedschap in werkstand.
- Draai de schroeven (52) er met een binnenseskantsleutel (4 mm) uit en verwijder de oude inlegplaten.
- Leg de nieuwe rechter inlegplaat erin.
- Draai de inlegplaat met de schroeven (52) zover mogelijk naar rechts vast, zodat over de hele lengte van de mogelijke afkortbeweging het zaagblad niet in aanraking komt met de inlegplaat.
- Herhaal de werkstappen op dezelfde manier voor de nieuwe linker inlegplaat.

#### Basisinstellingen controleren en instellen

Om nauwkeurig zagen te waarborgen, dient u na intensief gebruik de basisinstellingen van het elektrische gereedschap te controleren en indien nodig in te stellen.

Daarvoor is ervaring en speciaal gereedschap vereist.

De Bosch klantenservice voert deze werkzaamheden snel en vakkundig uit.

#### Laser afstellen

**Aanwijzing:** Voor het testen van de laserfunctie moet het elektrische gereedschap op de stroomvoorziening zijn aangesloten.

- **Bedien tijdens het afstellen van de laser (bijv. bij het bewegen van de gereedschaparm) nooit de aan/uitschakelaar.** Onbedoeld starten van het elektrische gereedschap kan tot letsel leiden.
- Zet het elektrische gereedschap in werkstand.
- Draai de zaagtafel (16) tot aan de inkeping (25) voor 0°. De hendel (22) moet merkbaar in de inkeping vastklikken.

#### Controleren (zie afbeelding P1)

- Teken op het werkstuk een rechte zaaglijn.
- Beweeg de gereedschaparm met de handgreep (9) langzaam omlaag.
- Lijn het werkstuk zodanig uit dat de tanden van het zaagblad en de zaaglijn op één lijn liggen.
- Houd het werkstuk in deze stand vast en beweeg de gereedschaparm langzaam weer omhoog.
- Zet het werkstuk vast.
- Schakel de laserstraal met de schakelaar (38) in.

De laserstraal moet over de gehele lengte gelijk lopen met de zaaglijn op het werkstuk, ook wanneer de gereedschaparm omlaag bewogen wordt.

#### Instellen (zie afbeelding P2)

- Draai de stelschroef (53) met een geschikte schroevendraaier tot de laserstraal over de gehele lengte gelijk loopt met de zaaglijn op het werkstuk.

Als u tegen de klok in draait, beweegt de laserstraal van links naar rechts. Als u met de klok mee draait, beweegt de laserstraal van rechts naar links.

#### Verticale standaard verstekhoek 0° instellen

- Zet het elektrische gereedschap in de transportstand.
- Draai de zaagtafel (16) tot aan de inkeping (25) voor 0°. De hendel (22) moet merkbaar in de inkeping vastklikken.

#### Controleren (zie afbeelding Q1)

- Stel een hoekmal op 90° in en zet deze op de zaagtafel (16).

De poot van de hoekmal moet over de gehele lengte gelijk lopen met het zaagblad (12).

#### Instellen (zie afbeelding Q2)

- Maak de klemhendel (39) los.
- Schuif de aanslag (42) helemaal naar achter.
- Draai de contraoer van de aanslagschroef (55) met een gangbare ring- of steeksleutel (10 mm) los.
- Draai de aanslagschroef zover in of uit tot de poot van de hoekmal over de hele lengte gelijk loopt met het zaagblad.
- Trek de klemhendel (39) weer vast.
- Daarna draait u de contraoer van de aanslagschroef (55) weer vast.

Als de hoekaanduiding (41) na het instellen niet op één lijn met de 0°-markering van de verdeelschaal (40) ligt, draait u de schroef (54) met een gangbare kruiskopschroevendraaier los en lijnt u de hoekaanduiding langs de 0°-markering uit.

#### Verticale standaard verstekhoek 45° (rechts) instellen

- Zet het elektrische gereedschap in werkstand.
- Draai de zaagtafel (16) tot aan de inkeping (25) voor 0°. De hendel (22) moet merkbaar in de inkeping vastklikken.
- Draai de aanslag (29) helemaal naar voren.
- Maak de klemhendel (39) los.
- Draai de gereedschaparm aan de handgreep (9) naar links tot de aanslagschroef (56) op de aanslag (29) ligt.

**Controleren (zie afbeelding R1)**

- Stel een hoekmal op 45° in en zet deze op de zaagtafel (16).

De poot van de hoekmal moet over de gehele lengte gelijk lopen met het zaagblad (12).

**Instellen (zie afbeelding R2)**

- Draai de contraoer van de aanslagschroef (56) met een gangbare ring- of steeksleutel (10 mm) los.
- Draai de aanslagschroef zover in of uit tot de poot van de hoekmal over de hele lengte gelijk loopt met het zaagblad.
- Trek de klemhendel (39) weer vast.
- Daarna draait u de contraoer van de aanslagschroef (56) weer vast.

Als de hoekaanduiding (41) na het instellen niet op één lijn met de 45°-markering van de verdeelschaal (40) ligt, controleert u eerst nogmaals de 0°-instelling voor de verticale verstekhoek en de hoekaanduiding. Vervolgens herhaalt u de instelling van de verticale 45°-verstekhoek.

**Verdeelschaal voor horizontale verstekhoeken uitlijnen**

- Zet het elektrische gereedschap in de werkstand.
- Draai de zaagtafel (16) tot aan de inkeping (25) voor 0°. De hendel (22) moet merkbaar in de inkeping vastklikken.

**Controleren (zie afbeelding S1)**

- Stel een hoekmal op 90° in en leg deze tussen aanslagrail (14) en zaagblad (12) op de zaagtafel (16).

De poot van de hoekmal moet over de gehele lengte gelijk lopen met het zaagblad (12).

**Instellen (zie afbeelding S2)**

- Draai de vier stelschroeven (58) allemaal los met een kruiskopschroevendraaier en verdraai de zaagtafel (16) samen met de verdeelschaal (18) tot de poot van de hoekmal over de hele lengte gelijk loopt met het zaagblad.
- Draai de schroeven weer vast.

Als de hoekaanduiding (24) na het instellen niet op één lijn met de 0°-markering van de verdeelschaal (18) ligt, draait u de schroef (57) met een kruiskopschroevendraaier los en lijnt u de hoekaanduiding langs de 0°-markering uit.

**Transport (zie afbeelding T)**

Ga als volgt te werk, voordat u het elektrische gereedschap transporteert:

- Draai de vastzetschroef (32) los, als deze is vastgedraaid. Trek de gereedschaparm helemaal naar voren en draai de vastzetschroef weer vast.
- Zorg ervoor dat de diepteaanslag (31) helemaal naar binnen is geduwd en de afstelschroef (4) bij het bewegen van de gereedschaparm zonder de diepteaanslag aan te raken door de uitsparing past.
- Zet het elektrische gereedschap in de transportstand.
- Verwijder alle accessoires die niet vast op het elektrische gereedschap gemonteerd kunnen worden. Leg ongebruikte zaagbladen voor het transport indien mogelijk in een afgesloten bak.
- Bind het netsnoer met de klittenband (59) bij elkaar.

- Draag het elektrische gereedschap aan de transportgreep (3) of grijp in de greepuitsparingen (27) aan de zijkant van de zaagtafel.

► **Gebruik bij het transporteren van het elektrische gereedschap alleen de transportvoorzieningen en nooit de veiligheidsvoorzieningen.**

**Onderhoud en service****Onderhoud en reiniging**

► **Trek vóór werkzaamheden aan het elektrische gereedschap altijd de stekker uit het stopcontact.**

► **Houd het elektrische gereedschap en de ventilatieopeningen altijd schoon om goed en veilig te werken.**

Wanneer een vervanging van de aansluitkabel noodzakelijk is, dan moet dit door **Bosch** of een geautoriseerde klantenservice voor elektrische gereedschappen van **Bosch** worden uitgevoerd om veiligheidsrisico's te vermijden.

De pendelbeschermkap moet altijd vrij kunnen bewegen en zelfstandig kunnen sluiten. Houd daarom de omgeving rond de pendelbeschermkap altijd schoon.

Verwijder na de werkzaamheden stof en spanen door uitblazen met perslucht of met een kwast.

Reinig regelmatig de glijrol (6).

Voor het reinigen van de lasereenheid draait u de laserafdekking (60) naar buiten en verwijdt u het stof met een kwast (zie afbeelding U).

**Accessoires**

	Productnummer
Lijmklem	1 609 B04 224
Inlegplaten	1 609 B03 717
Stofzak	1 609 B05 010
Lengteaanslag	1 609 B02 365
Vergrendelschroef lengteaanslag	1 609 B00 263

**Zaagbladen voor hout- en plaatmateriaal, panelen en lijsten**

Zaagblad 216 x 30 mm, 48 tanden	2 608 640 641
---------------------------------	---------------

**Zaagbladen voor kunststof en non-ferrometalen**

Zaagblad 216 x 30 mm, 80 tanden	2 608 640 447
Zaagblad 216 x 25,4 mm, 80 tanden	2 608 642 993

**Zaagbladen voor alle soorten laminaatvloeren**

Zaagblad 216 x 30 mm, 60 tanden	2 608 642 133
Zaagblad 216 x 25,4 mm, 60 tanden	2 608 642 995

**Klantenservice en gebruikadvies**

Onze klantenservice beantwoordt uw vragen over reparatie en onderhoud van uw product en over vervangingsonderdelen. Explosietekeningen en informatie over vervangingsonderdelen vindt u ook op: **www.bosch-pt.com**  
Het Bosch-gebruiksadviesteam helpt u graag bij vragen over onze producten en accessoires.

Vermeld bij vragen en bestellingen van vervangingsonderdelen altijd het uit tien cijfers bestaande productnummer volgens het typeplaatje van het product.

#### Nederland

Tel.: (076) 579 54 54

Fax: (076) 579 54 94

E-mail: gereedschappen@nl.bosch.com

#### Meer serviceadressen vindt u onder:

www.bosch-pt.com/serviceaddresses

#### Afvalverwijdering

Elektrische gereedschappen, accessoires en verpakkingen moeten op een voor het milieu verantwoorde wijze worden gerecycled.



Gooi elektrische gereedschappen niet bij het huisvuil!

#### Alleen voor landen van de EU:

Volgens de Europese richtlijn 2012/19/EU betreffende elektrische en elektronische oude apparaten en de omzetting van de richtlijn in nationaal recht moeten niet meer bruikbare elektrische gereedschappen apart worden ingezameld en op een voor het milieu verantwoorde wijze worden hergebruikt.

## Dansk

### Sikkerhedsinstrukser

#### Generelle sikkerhedsinstrukser til el-værktøj

**⚠ ADVARSEL** Læs alle sikkerhedsadvarsler, instruktioner, illustrationer og specifikationer, som følger med el-værktøjet. I tilfælde af manglende overholdelse af anvisningerne nedenfor er der risiko for elektrisk stød, brand og/eller alvorlige personskader.

#### Opbevar alle sikkerhedsinstrukser og anvisninger til senere brug.

Betegnelsen "el-værktøj" i advarslerne refererer til dit (ledningsforbundne) el-værktøj tilsluttet lysnettet eller til batteridrevet (ledningsfrit) el-værktøj.

#### Sikkerhed på arbejdspladsen

- ▶ **Hold arbejdsområdet rent og godt oplyst.** Rodede eller mørke områder kan medføre ulykker.
- ▶ **Brug ikke el-værktøjet i eksplosionsfarlige omgivelser, hvor der findes brændbare væsker, gasser eller støv.** El-værktøj kan slå gnister, der kan antænde støv eller dampe.
- ▶ **Sørg for, at andre personer og ikke mindst børn holdes væk fra arbejdsområdet, når el-værktøjet er i**

**brug.** Hvis man distraheres, kan man miste kontrollen over maskinen.

#### Elektrisk sikkerhed

- ▶ **El-værktøjets stik skal passe til kontakten. Stikket må under ingen omstændigheder ændres. Brug ikke adapterstik sammen med jordforbundet el-værktøj.** Uændrede stik, der passer til kontakterne, nedsætter risikoen for elektrisk stød.
- ▶ **Undgå kropskontakt med jordforbundne overflader som f. eks. rør, radiatorer, komfurer og køleskabe.** Hvis din krop er jordforbundet, øges risikoen for elektrisk stød.
- ▶ **El-værktøj må ikke udsættes for regn eller fugt.** Indtrængen af vand i el-værktøj øger risikoen for elektrisk stød.
- ▶ **Brug ikke ledningen til formål, den ikke er beregnet til. Du må aldrig bære el-værktøjet i ledningen, hænge el-værktøjet op i ledningen eller rykke i ledningen for at trække stikket ud af kontakten. Beskyt ledningen mod varme, olie, skarpe kanter eller maskindele, der er i bevægelse.** Beskadigede eller indviklede ledninger øger risikoen for elektrisk stød.
- ▶ **Hvis el-værktøjet benyttes i det fri, må der kun benyttes en forlængerledning, der er egnet til udendørs brug.** Brug af forlængerledning til udendørs brug nedsætter risikoen for elektrisk stød.
- ▶ **Hvis det ikke kan undgås at bruge el-værktøjet i fugtige omgivelser, skal der bruges et HFI-relæ.** Brug af et HFI-relæ reducerer risikoen for at få elektrisk stød.

#### Personlig sikkerhed

- ▶ **Det er vigtigt at være opmærksom og holde øje med, hvad man laver, og bruge el-værktøjet fornuftigt. Brug ikke el-værktøj, hvis du er træt, har indtaget alkohol eller er påvirket af medikamenter eller euforiserende stoffer.** Få sekunders uopmærksomhed ved brug af el-værktøjet kan føre til alvorlige personskader.
- ▶ **Brug personligt beskyttelsesudstyr. Brug altid beskyttelsesbriller.** Brug af sikkerhedsudstyr som f. eks. støvmaske, skridsikert fodtøj, beskyttelseshjelm eller høreværn afhængig af maskintype og anvendelse nedsætter risikoen for personskader.
- ▶ **Undgå utilsigtet igangsætning. Kontrollér, at el-værktøjet er slukket, før du tilslutter det til strømtilførslen og/eller batteriet, løfter eller bærer det.** Undgå at bære el-værktøjet med fingeren på afbryderen og sørg for, at el-værktøjet ikke er tændt, når det slutes til nettet, da dette øger risikoen for personskader.
- ▶ **Gør det til en vane altid at fjerne indstillingsværktøj eller skruenøgle, før el-værktøjet startes.** Hvis et stykke værktøj eller en nøgle sidder i en roterende maskindel, er der risiko for personskader.
- ▶ **Undgå en unormal legemssposition. Sørg for at stå sikkert, mens der arbejdes, og kom ikke ud af balance.** Dermed har du bedre muligheder for at kontrollere el-værktøjet, hvis der skulle opstå uventede situationer.

- ▶ **Brug egnet arbejdstøj. Undgå løse beklædningsgenstande eller smykker. Hold hår og tøj væk fra dele, der bevæger sig.** Dele, der er i bevægelse, kan gribe fat i løstsiddende tøj, smykker eller langt hår.
- ▶ **Hvis støvudsugnings- og opsamlingsudstyr kan monteres, er det vigtigt, at dette tilsluttes og benyttes korrekt.** Brug af en støvopsugning kan reducere støvmængden og dermed den fare, der er forbundet med støv.
- ▶ **Selvom du kender værktøjet godt og er vant til at bruge det, skal du alligevel være opmærksom og overholde sikkerhedsanvisningerne.** Et øjeblik uopmærksomhed kan medføre alvorlige personskader.

#### Omhyggelig omgang med og brug af el-værktøj


- ▶ **Undgå overbelastning af el-værktøjet. Brug altid el-værktøj, der er beregnet til det stykke arbejde, der skal udføres.** Med det passende el-værktøj arbejder man bedst og mest sikkert inden for det angivne effektområde.
- ▶ **Brug ikke el-værktøj, hvis afbryderen er defekt.** El-værktøj, der ikke kan startes eller stoppes, er farligt og skal repareres.
- ▶ **Træk stikket ud af stikkontakten og/eller fjern batteriet, hvis det kan tages af, før el-værktøjet justeres, før skift af tilbehørsdele og før el-værktøjet lægges til opbevaring.** Disse sikkerhedsforanstaltninger forhindrer utilsigtet start af el-værktøjet.
- ▶ **Opbevar ubenyttet el-værktøj uden for børns rækkevidde. Lad aldrig personer, der ikke er fortrolige med el-værktøjet eller ikke har gennemlæst disse instrukser, benytte el-værktøjet.** El-værktøj er farligt, hvis det benyttes af ukyndige personer.
- ▶ **Vedligehold el-værktøj og tilbehørsdele. Kontroller, om bevægelige maskindele fungerer korrekt og ikke sidder fast, og om delene er brækket eller beskadiget, således at el-værktøjets funktion påvirkes. Få beskadigede dele repareret, inden el-værktøjet tages i brug.** Mange uheld skyldes dårligt vedligeholdt el-værktøj.
- ▶ **Sørg for, at skæreværktøjer er skarpe og rene.** Omhyggeligt vedligeholdt skæreværktøjer med skarpe skærekanter sætter sig ikke så hurtigt fast og er nemmere at føre.
- ▶ **Brug el-værktøj, tilhører, indsatsværktøj osv. iht. disse instrukser. Tag hensyn til arbejdsforholdene og det arbejde, der skal udføres.** Anvendelse af el-værktøjet til formål, som ligger uden for det fastsatte anvendelsesområde, kan føre til farlige situationer.
- ▶ **Hold håndtag og gribeblader tørre, rene og fri for olie og smørefedt.** Hvis håndtag og gribeblader er glatte, kan værktøjet ikke håndteres og styres sikkert, hvis der sker noget uventet.

#### Service

- ▶ **Sørg for, at el-værktøj kun repareres af kvalificerede fagfolk og at der kun benyttes originale reservedele.** Dermed sikres størst mulig maskinsikkerhed.

#### Sikkerhedsadvarsler for geringssave

- ▶ **Geringssave benyttes til savning af træ eller træliggende produkter. De kan ikke bruges med slibeskiver til savning af jernholdige materialer som f.eks. stænger, stave, stolper o.l.** Slibestøv får bevægelige dele såsom den nederste skærm til at sætte sig fast. Gnister fra slibeskæring vil få den nederste skærm, indlægsskinnen og andre plastdele til at brænde.
- ▶ **Brug altid skruetvinger til at holde emnet, hvis det er muligt. Hvis du støtter emnet med hånden, skal du altid holde hånden mindst 100 mm fra den ene side af savklingen. Brug ikke denne sav til at skære emner, der er for små til at kunne fastspændes sikkert eller holdes med hånden.** Hvis du holder hånden for tæt på savklingen, er der større risiko for kvæstelser ved kontakt med savklingen.
- ▶ **Emnet må ikke kunne bevæges sig, og det skal spændes fast eller holdes mod både den justerbare anlægsflade og bordet. Du må ikke føre emnet ind i savklingen eller save frihånds på nogen måde.** Emner, der ikke er fastspændt, eller som bevæger sig, kan slynges bort med høj hastighed og forårsage kvæstelser.
- ▶ **Skub saven gennem emnet. Træk ikke saven gennem emnet. For at save skal du løfte savhovedet og trække det over emnet uden at save, starte motoren, presse savhovedet ned og skubbe saven gennem emnet.** Savning under træk kan medføre, at savklingen bevæger sig op på toppen af emnet, og klingeneheden med stor kraft slynges mod operatøren.
- ▶ **Læg aldrig hånden over den planlagte savelinje, hverken foran eller bag savklingen.** Det er meget farligt at støtte emnet med krydsede hænder, dvs. holde emnet til højre for savklingen med venstre hånd eller omvendt.
- ▶ **Ræk ikke hånden ind over anlægsfladen mindre end 100 mm fra savklingen fra nogen af siderne for at fjerne træstumper eller af andre grunde, mens klingene roterer.** Du kan ikke altid se, hvor tæt på din hånd den roterende savklinge befinder sig, og du kan komme alvorligt til skade.
- ▶ **Undersøg emnet, før du saver. Hvis emnet er buet eller skævt, skal du spænde det fast med den buede yderside mod anlægsfladen. Sørg altid for, at der ikke er mellemrum mellem emne, anlægsflade og bord langs med skærelinjen.** Bøjede eller skæve emner kan vride eller flytte sig og føre til blokering på den roterende savklinge under savning. Der bør ikke være søm eller fremmedlegemer i emnet.
- ▶ **Brug ikke saven, før alt værktøj, trækstykker m.m. undtagen emnet er fjernet fra bordet.** Små stumper, løse træstykker eller andre genstande kan blive slynget bort med stor kraft, hvis de kommer i kontakt med den roterende savklinge.
- ▶ **Sav kun et emne ad gangen.** En stabel med flere emner kan ikke fastgøres eller støttes forsvarligt og kan sætte sig fast i klingens eller bevæge sig under savning.

- ▶ **Sørg for at placere eller montere geringssaven på en plan, stabil arbejdsflade før brug.** En plan og stabil arbejdsflade nedsætter risikoen for, at geringssaven bliver ustabil.
  - ▶ **Planlæg dit arbejde.** Hver gang du ændrer fase- eller geringsvinklen, skal du huske at kontrollere, at den justerbare anlægsflade er indstillet korrekt, så den støtter emnet og ikke berører savklingen eller afskærmningen. Bevæg savklingen gennem et komplet simuleret snit uden at slå værktøjet "TIL" og uden et emne på bordet for at sikre, at savklingen ikke kan komme i berøring med eller beskadige den justerbare anlægsflade.
  - ▶ **Sørg for egnet støtte som f.eks. bordudvidelser, savbukke e.l., hvis emnet er længere eller bredere end bordpladen.** Emner, der er længere eller bredere end geringssaven, kan vippe hvis de ikke er understøttet forsvarligt. Hvis det savede stykke eller emne vipper, kan det løfte den nederste skærm eller blive slynget ud af den roterende savklinge.
  - ▶ **Brug ikke en anden person som erstatning for en bordudvidelse eller som ekstra støtte.** Hvis emnet ikke holdes stabilt, kan savklingen sætte sig fast, eller emnet kan bevæge sig under savningen, så du og din medhjælper trækkes ind i den roterende savklinge.
  - ▶ **Det afskærne stykke må ikke blokeres eller på nogen måde presses imod den roterende savklinge.** Hvis det begrænses, f.eks. ved at bruge længdestop, kan det afskærne stykke blive trykket imod savklingen og slynget bort med stor kraft.
  - ▶ **Brug altid en klemme eller en fastgørelsesanordning, der er designet til at give runde materialer som stænger eller rør en forsvarlig støtte.** Stænger har en tendens til at rulle under savning, så savklingen "bider" og kan trække emnet med din hånd ind i savklingen.
  - ▶ **Lad savklingen komme op på fuld hastighed før kontakt med emnet.** Dette reducerer faren for, at emnet slynges ud.
  - ▶ **Stands geringssaven, hvis emnet eller savklingen sætter sig fast. Vent, til alle bevægelige dele står stille, og træk så stikket ud af strømkilden og/eller fjern batteriet. Først derefter må du fjerne materialet, der har sat sig fast.** Ved fortsat savning med et blokeret emne kan du miste kontrollen over geringssaven eller beskadige den.
  - ▶ **Når du har fuldført snittet, skal du slippe kontakten, holde savhovedet nede og vente, til savklingen er standset, før du fjerner det afskærne stykke.** Det er farligt at stikke hånden hen til savklingen, mens den stadig er i bevægelse.
  - ▶ **Hold godt fast i håndtaget, hvis du udfører et ufuldstændigt snit, eller du slipper kontakten, før savhovedet er helt nede.** Savens bremsekraft kan medføre, at savhovedet pludselig trækkes ned og udgør en risiko for at komme til skade.
  - ▶ **Slip ikke håndtaget, når savhovedet har nået den nederste position. Før altid savhovedet manuelt tilbage til den øverste position.** Hvis savhovedet bevæger sig ukontrolleret, kan det medføre kvæstelser.
  - ▶ **Hold arbejdspladsen ren.** Materialeblandinger er ekstra farlige. Letmetalsløv kan brænde eller eksplodere.
  - ▶ **Anvend ikke uskarpe, revnede, bøjede eller beskadigede savklinger. Savklinger med uskarpe eller forkert indstillede tænder fører til øget friktion, fastklemning af savklingen og tilbageslag, fordi savspalten er for smal.**
  - ▶ **Brug ikke savklinger af højlegeret hurtigstål (HSS-stål).** Sådanne savklinger kan let brække.
  - ▶ **Brug altid savklinger med dornhuller i den rigtige størrelse og form (rombformede, runde).** Savklinger, der ikke passer til savens monteringsanordninger, vil køre skævt og medføre, at du mister kontrollen.
  - ▶ **Fjern aldrig snitresten, træspåner osv. fra skæreamrådet, mens el-værktøjet kører.** Stil altid først værktøjsarmen i hvileposition, før el-værktøjet slukkes.
  - ▶ **Berør først savklingen efter arbejdet, når den er kølet helt af.** Savklingen bliver meget varm under arbejdet.
  - ▶ **Sørg for, at advarselsskilte aldrig gøres ukendelige på el-værktøjet.**
  - ▶ **El-værktøjet udleveres med et laser-advarselsskilt (se tabellen "Symboler og deres betydning").**
- 

**Ret ikke laserstrålen mod personer eller dyr, og kig aldrig ind i den direkte eller reflekterede laserstråle.** Det kan blænde personer, forårsage ulykker eller beskadige øjnene.
- ▶ **Hvis du får laserstrålen i øjnene, skal du lukke dem med det samme og straks bevæge hovedet ud af stråleområdet.**
  - ▶ **Brug ikke optisk samlende instrumenter som kikkerter etc. til at undersøge strålingskilden.** Det kan skade dine øjne.
  - ▶ **Ret aldrig laserstrålen mod personer, som kigger gennem en kikkert eller lignende.** Det kan skade deres øjne.
  - ▶ **Foretag aldrig ændringer af laseranordningen.** De indstillingsmuligheder, der er beskrevet i brugsanvisningen, kan benyttes uden risiko.
  - ▶ **Brug ikke laserbrillerne (tilbehør) som beskyttelsesbriller.** Med laserbrillerne kan man lettere få øje på laserstrålen, men de beskytter ikke mod laserstråling.
  - ▶ **Brug ikke laserbrillerne (tilbehør) som solbriller eller i trafikken.** Laserbrillerne beskytter ikke 100 % mod ultraviolet (UV) stråler og reducerer ens evne til at registrere og iagttage farver.
  - ▶ **Forsigtig – hvis andre end de her angivne betjenings- eller justeringsanordninger benyttes, eller andre fremgangsmåder udføres, kan der opstå en farlig strålingseksposition.**
  - ▶ **Erstat ikke den indbyggede laser med en laser af en anden type.** Anvendes en anden laser, der ikke passer til dette el-værktøj, kan personer udsættes for fare.

## Symboler

De efterfølgende symboler kan være af betydning for dit el-værktøj. Læg mærke til symbolerne og overhold deres betydning. En rigtig forståelse af symbolerne er med til at sikre en god og sikker brug af el-værktøjet.

### Symboler og deres betydning



**Laserstråling**  
Må ikke betragtes direkte med teleskopoptik  
Laserklasse 1M



**Hold hænderne væk fra saveområdet, når el-værktøjet kører.** Hvis du berører savklingen, kan du komme til skade.



**Brug støvmaske.**



**Brug sikkerhedsbriller.**



**Brug høreværn.** Støjpåvirkning kan føre til tab af hørelse.



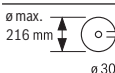
**Farligt område! Hold så vidt muligt hænder, fingre og arme væk fra dette område.**



Ved savning af geringsvinkler skal den justerbare anslagsskinne trækkes udad.



Emner skal understøttes med savbordsforlængerne i den frie ende.

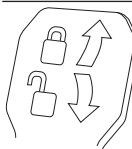


Vær opmærksom på savklingens mål. Huldiameteren skal passe til værktøjs-spindlen, og der må ikke forekomme slør. Hvis det er nødvendigt at anvende et reduktionsstykke, skal du sikre, at reduktionsstykket er dimensioneret til stamklingetykkelsen og savklingens huldiameter samt værktøjsspindelens diameter. Anvend så vidt muligt det re-

### Symboler og deres betydning

duktionsstykke, som følger med savklingen.

Savklingens diameter skal svare til oplysningerne på symbolet.



#### Spændearm lukket:

Den lodrette geringsvinkel, der er indstillet på værktøjsarmen, bevares.

#### Spændearm åbnet:

Der kan indstilles lodrette geringsvinkler.

## Produkt- og ydelsesbeskrivelse



**Læs alle sikkerhedsinstrukser og anvisninger.** Overholdes sikkerhedsinstrukserne og anvisningerne ikke, er der risiko for elektrisk stød, brand og/eller alvorlige kvæstelser.

Vær opmærksom på alle illustrationer i den forreste del af betjeningsvejledningen.

### Beregnet anvendelse

El-værktøjet er beregnet til som standmodel at udføre længde- og tværsnit med lige snitforløb i hårdt og blødt træ samt i spån- og fiberplader. Herunder er vandrette geringsvinkler fra  $-52^\circ$  til  $+60^\circ$  samt lodrette geringsvinkler fra  $-2^\circ$  til  $+47^\circ$  mulige.

Det er muligt at save i aluminiumsprofiler og plast, hvis der bruges tilsvarende savklinger.

### Illustrerede komponenter

Nummereringen af de illustrerede komponenter refererer til illustrationen af el-værktøjet på illustrationssiden.

- (1) Trækanordning
- (2) Spånudkast
- (3) Transportgreb
- (4) Justeringsskrue til dybdeanslag
- (5) Laserbeskyttelseskappe
- (6) Gliiderulle
- (7) Kontaktpære til tænd/sluk-knap
- (8) Tænd/sluk-knap
- (9) Håndgreb
- (10) Beskyttelseskærm
- (11) Pendulbeskyttelseskærm
- (12) Savklinge
- (13) Savbordsforlængelse
- (14) Anslagsskinne
- (15) Indstillelig anslagsskinne
- (16) Savbord
- (17) Spændearm til savbordsforlængelsen
- (18) Skala til geringsvinkel (vandret)
- (19) Ilægningsplade

- (20) Låselemme
  - (21) Låsekноп til indstilling af vilkårlige geringsvinkler (vandret)
  - (22) Arm til indstilling af geringsvinkel (vandret)
  - (23) Vippebeskyttelse
  - (24) Vinkelviser til geringsvinkel (vandret)
  - (25) Hak til standardgeringsvinkler (vandret)
  - (26) Boringer til montering
  - (27) Grebsfordybninger
  - (28) Skruetvinge
  - (29) Anslag standard-geringsvinkel 45°, 22,5° og 33,9° (lodret)
  - (30) Spånafviser
  - (31) Dybdeanslag
  - (32) Låseskrue til trækanordning
  - (33) Unbrakonøgle (5 mm)
  - (34) Boringer til skruetvinge
  - (35) Længdeanslag<sup>a)</sup>
  - (36) Transportsikring
  - (37) Laser-advarselsskilt
  - (38) Tænd/sluk-knap for laser (skærelinjemarkering)
  - (39) Spændearm til vilkårlige geringsvinkler (lodret)
  - (40) Skala til geringsvinkel (lodret)
  - (41) Vinkelviser til geringsvinkel (lodret)
  - (42) Anslag til standard-geringsvinkel 0° (lodret)
  - (43) Spindellås
  - (44) Unbrakoskrue til savklinge-fastgørelse
  - (45) Spændeflange
  - (46) Indvendig spændeflange
  - (47) Låseskrue til den indstillelige anslagsskinne
  - (48) Gevindstang
  - (49) Udgangsåbning laserstråling
  - (50) Låseskrue til længdeanslag<sup>a)</sup>
  - (51) Klemskrue til længdeanslag<sup>a)</sup>
  - (52) Skrue til ilægningsplade
  - (53) Stilleskrue til laserpositionering (parallelitet)
  - (54) Skrue til vinkelviser (lodret)
  - (55) Anslagsskrue til 0°-geringsvinkel (lodret)
  - (56) Anslagsskrue til 45°-geringsvinkel (lodret)
  - (57) Skrue til vinkelviser (vandret)
  - (58) Stilleskrue til skala til geringsvinkler (vandret)
  - (59) Burrebånd
  - (60) Afdækning af laserlinse
- a) **Tilbehør, som er illustreret og beskrevet i betjeningsvejledningen, er ikke indeholdt i leveringen. Det fuldstændige tilbehør findes i vores tilbehørsprogram.**

### Tekniske data

Kap-/geringssav		GCM 8 SJL	GCM 8 SJL	GCM 8 SJL	GCM 8 SJL	GCM 8 SJL
Varenummer		<b>3 601 M19 161</b>	<b>3 601 M19 1..</b>	<b>3 601 M19 1C1</b>	<b>3 601 M19 1B1</b> <b>3 601 M19 1B1</b> <b>3 601 M19 1K1</b>	<b>3 601 M19 141</b> <b>3 601 M19 1L1</b>
Nominel optagen effekt	W	1250	1600	1250	1400	1600
Omdrejningstal, u-belastet	o/min	5600	5600	5600	5600	5600
Startstrømsbe-grænsning		●	●	●	●	●
Lasertype	nm	650	650	650	650	650
	mW	< 0,39	< 0,39	< 0,39	< 0,39	< 0,39
Laserklasse		1M	1M	1M	1M	1M
Divergens laserlinje	mrad (360°-graders vinkel)	1,0	1,0	1,0	1,0	1,0
Vægt svarer til EP-TA-Procedure 01:2014	kg	17,3	17,3	17,3	17,3	17,3
Beskyttelsesklasse		□/II	□/II	□/II	□/II	□/II

### Mål på egnede savklinger

Kap-/geringssav		GCM 8 SJL	GCM 8 SJL	GCM 8 SJL	GCM 8 SJL	GCM 8 SJL
Savklingediametre	mm	216	216	216	216	216
Savklingetykkelse	mm	1,3-1,8	1,3-1,8	1,3-1,8	1,3-1,8	1,3-1,8
maks. skærebredde	mm	3,3	3,3	3,3	3,3	3,3
Boringsdiameter	mm	30	30	25,4	25,4	25,4

Angivelserne gælder for en nominel spænding [U] på 230 V. Ved afvigende spændinger og i landespecifikke udførelser kan disse angivelser variere.

Tilladte emnemål (se "Tilladte emnemål", Side 108)

## Støjinformation

Støjemissionsværdier fundet iht. **EN 62841-3-9**.

El-værktøjets A-vægtede støjniveau er typisk: Lydtrykniveau **99 dB(A)**; lydeffektniveau **112 dB(A)**. Usikkerhed K = **3 dB**.

### Brug høreværn!

Det støjemissionsniveau, der er angivet i nærværende instruktioner, er blevet målt iht. en standardiseret måleproces, og kan bruges til at sammenligne el-værktøjer. Det er også egnet til en foreløbig vurdering af støjemissionen.

Den angivne støjemissionsværdi repræsenterer de væsentlige anvendelser af el-værktøjet. Hvis el-værktøjet dog anvendes til andre formål, med afvigende indsatsværktøj eller utilstrækkelig vedligeholdelse, kan støjemissionsniveauet afvige. Dette kan føre til en betydelig forøgelse af støjemissionen i hele arbejdstidsrummet.

Til en nøjagtig vurdering af støjemissionen bør der også tages højde for de tider, i hvilke værktøjet er slukket eller godt nok kører, men rent faktisk ikke anvendes. Dette kan føre til en betydelig reduktion af støjemissionsniveauet i hele arbejdstidsrummet.

## Montering

- **Undgå utilsigtet igangsætning af maskinen. Netstikket skal altid være trukket ud, når maskinen monteres og når der arbejdes på el-værktøjet.**

### Leveringsomfang



Vær i den forbindelse opmærksom på det viste leveringsomfang i starten af betjeningsvejledningen.

Kontrollér at alle dele, der nævnes i det følgende, er blevet leveret sammen med el-værktøjet, før det tages i brug første gang:

- Kap-/geringssav med monteret savklinge
- Skruetvinge (**28**)
- Unbrakonøgle (**33**)

**Bemærk:** Kontrollér el-værktøjet for eventuelle beskadigelser.

Inden fortsat brug af el-værktøjet skal sikkerhedsanordninger eller let beskadigede dele kontrolleres omhyggeligt for at konstatere, om værktøjet kan fungere rigtigt til de formål, det er beregnet til. Kontrollér, at de bevægelige dele funge-

rer korrekt og ikke sidder fast, eller om delene er beskadiget. Alle dele skal være monteret rigtigt og alle betingelser opfyldt for at sikre en fejfri drift.

Beskadigede beskyttelsesanordninger og dele skal repareres eller udskiftes korrekt på et anerkendt værksted.

### Stationær eller fleksibel montering

- **For at sikre en sikker håndtering skal el-værktøjet monteres på en lige og stabil arbejdsflade (f.eks. værktøjsbænk), før det tages i brug.**

#### Montering på en arbejdsflade (se billede a1-a2)

- Fastgør el-værktøjet på arbejdsfladen med en egnet skru-eforbindelse. Hertil benyttes borerne (**26**).

eller

- Spænd el-værktøjets fødder fast på arbejdspladen med almindelige skruetvinger.

#### Montering på et Bosch-arbejdsbord

GTA-arbejdsbordene fra Bosch sikrer, at el-værktøjet står stabilt på ethvert underlag takket være de højdejusterbare fødder. Emneunderlagene på arbejdsbordene bruges til at understøtte lange emner.

- **Læs alle advarselshenvisninger og instruktioner, der følger med arbejdsbordet.** I tilfælde af manglende overholdelse af advarselshenvisningerne og instruktionerne er der risiko for elektrisk stød, brand og/eller alvorlige kvæstelser.

#### Opstil arbejdsbordet korrekt, før du monterer el-værktøjet.

- Korrekt opstilling af vigtig for at forhindre, at bordet falder sammen.
- Monter el-værktøjet i transportposition på arbejdsbordet.

#### Fleksibel opstilling (ikke anbefalet!) (se billede a3)

Hvis det mod forventning ikke skulle være muligt at montere el-værktøjet på et jævnt og stabilt arbejdsunderlag, kan du alternativt opstille det med vippebeskyttelse.

- **Uden vippebeskyttelse er el-værktøjet ikke sikkert og kan vippe, især ved savning af maksimale vandrette og/eller lodrette geringsvinkler.**

- Drej vippebeskyttelsen (**23**) så langt ind eller ud, at el-værktøjet lige akkurat står på arbejdsfladen.

### Støv-/spåudsugning

Støv fra materialer som f.eks. blyholdig maling, nogle træsorter, mineraler og metal kan være sundhedsfarlige. Berø-



ring eller indånding af støv kan føre til allergiske reaktioner og/eller åndedræts sygdomme hos brugeren eller personer, der opholder sig i nærheden af arbejdspladsen.

Bestemt støv som f.eks. ege- eller bøgestøv gælder som kræftfremkaldende, især i forbindelse med ekstra stoffer til træbehandling (chromat, træbeskyttelsesmiddel). Asbestholdigt materiale må kun bearbejdes af fagfolk.

- Brug helst en støvopsugning, der egner sig til materialet.
- Sørg for god udluftning af arbejdspladsen.
- Det anbefales at bære åndeværn med filterklasse P2.

Overhold forskrifterne, der gælder i dit land vedr. de materialer, der skal bearbejdes.

► **Undgå at der samler sig støv på arbejdspladsen.** Støv kan let antænde sig selv.

Støv-/spånopsugningen kan blive blokeret af støv, spåner eller brudstykker fra emnet.

- Sluk for el-værktøjet, og træk netstikket ud af stikdåsen.
- Vent til savklingen står helt stille.
- Find frem til årsagen til blokeringen og afhjælp den.

### Opsugning med fremmed støvsuger

For udsugning kan du også tilslutte en støvsugerslange (Ø 35) på spånudkastet (2).

- Forbind støvsugerslangen med spånudkastet (2).

Støvsugeren skal være egnet til det materiale, som skal op-suges.

Anvend en specialstøvsuger til opsugning af særligt sundhedsfarligt, kræftfremkaldende eller tørt støv.

### Skift af savklinge (se billede b1–b4)

► **Træk stikket ud af stikkontakten, før der udføres arbejde på el-værktøjet.**

► **Brug beskyttelseshandsker, når savklingen monteres.** Berøring af savklingen er forbundet med kvæstelsesfare.

Anvend kun savklinger, hvis max. tilladte hastighed er højere end dit el-værktøjs omdrejningstal i ubelastet tilstand.

Brug kun savklinger, der svarer til de tekniske data, der er angivet i denne vejledning, og som er kontrolleret og mærket tilsvarende iht. EN 847-1.

Brug kun savklinger, der er anbefalet af el-værktøjets producent og som er egnet til det materiale, der skal bearbejdes. Dette forhindrer overophedning af savtænderne ved savning.

### Udskiftning af savklinge

- Stil el-værktøjet i arbejdsstilling.
- Drej unbrakoskruen (44) med unbrakonøglen (33), og tryk samtidig på spindellåsen (43), indtil den går i indgreb.
- Hold spindellåsen (43) nede, og skru skruen (44) ud med uret (venstregevind!).
- Tag spændeflangeren (45) af.
- Sving pendulbeskyttelsesskærmen (11) bagud til anslaget.
- Hold pendulbeskyttelsesskærmen i denne position, og udtag savklingen (12).

- Før langsomt pendulbeskyttelsesskærmen ned igen.

### Isætning af savklinge

► **Savklingen skal anbringes på en sådan måde, at tændernes skæreretning (pilretning på savklinge) er i overensstemmelse med pilretningen på beskyttelsesskærmen!**

Alle dele rengøres før isætning, hvis det er nødvendigt.

- Sving pendulbeskyttelsesskærmen (11) bagud til anslaget, og hold den i denne position.
- Sæt den nye savklinge på den indvendige spændeflange (46).
- Før langsomt pendulbeskyttelsesskærmen ned igen.
- Sæt spændeflangeren (45) og skruen (44) på. Tryk på spindellåsen (43), indtil den går i indgreb, og spænd skruen mod uret.

## Brug

► **Træk stikket ud af stikkontakten, før der udføres arbejde på el-værktøjet.**

### Transportsikring (se billede A)

Transportsikringen (36) gør det nemmere at håndtere el-værktøjet, når det transporteres til forskellige arbejdssteder.

### Afsikring af el-værktøjet (arbejdsstilling)

- Tryk værktøjsarmen på håndgrebet (9) en smule nedad for at aflaste transportsikringen (36).
- Træk transportsikringen (36) helt ud.
- Før værktøjsarmen langsomt opad.

### Sikring af el-værktøjet (transportstilling)

- Løsn låseskruen (32), hvis trækanordningen (1) klemmer. Træk værktøjsarmen helt fremad, og stram låseskruen igen for at låse trækanordningen.
- Skru justeringskruen (4) helt op.
- For at låse savbordet (16) skal du også spænde låseknappen (21).
- Sving værktøjsarmen på håndgrebet (9) så langt ned, at transportsikringen (36) kan trykkes helt ind.

Nu er værktøjsarmen låst sikkert til transport.

## Arbejdsforberedelse

### Forlængelse af savbord (se billede B)

Lange emner skal understøttes i den frie ende ved at lægge noget ind under dem eller støtte dem mod noget.

Savbordet kan gøres større til højre eller venstre vha. savbordsforlængelse (13).

- Klap klemhåndtaget (17) opad.
- Træk savbordsforlængelsen (13) ud til den ønskede længde.
- Tryk klemhåndtaget (17) nedad igen for at fastgøre savbordsforlængeren.

### Forskydning af anslagsskinne (se billede C–D)

Ved savning af vandrette og/eller lodrette geringsvinkler skal du alt efter snitretningen trække den venstre eller højre justerbare anslagsskinne **(15)** udad eller fjerne den helt.

Lodret geringsvinkel	Vandret geringsvinkel	
-2° til 47° (venstre)	≤ 44° (venstre)	<ul style="list-style-type: none"> <li>- <b>Løsn</b> låseskruen <b>(47)</b>.</li> <li>- Træk den venstre justerbare anslagsskinne <b>(15)</b> helt ud.</li> </ul>
-2° til 47° (venstre)	≥ 45° (venstre)	<ul style="list-style-type: none"> <li>- <b>Løsn</b> låseskruen <b>(47)</b>.</li> <li>- Træk den venstre justerbare anslagsskinne <b>(15)</b> helt ud.</li> <li>- Løft den justerbare anslagsskinne op, og fjern den.</li> <li>- <b>Fjern</b> låseskruen <b>(47)</b>.</li> </ul>
-2° til 47° (venstre)	≤ 44° (højre)	<ul style="list-style-type: none"> <li>- <b>Løsn</b> låseskruen <b>(47)</b>.</li> <li>- Træk den højre justerbare anslagsskinne <b>(15)</b> helt ud.</li> </ul>
-2° til 47° (venstre)	≥ 45° (højre)	<ul style="list-style-type: none"> <li>- <b>Løsn</b> låseskruen <b>(47)</b>.</li> <li>- Træk den højre justerbare anslagsskinne <b>(15)</b> helt ud.</li> <li>- Løft den justerbare anslagsskinne op, og fjern den.</li> <li>- <b>Fjern</b> låseskruen <b>(47)</b>.</li> </ul>

### Fastgørelse af emne (se billede E)

Emnet skal altid være spændt fast for at sikre en optimal arbejdsikkerhed.

Bearbejd ikke emner, der er så små, at de ikke kan spændes fast.

- Tryk emnet hårdt mod anslagsskinne **(15)** og **(14)**.
- Stik den medleverede skruetvinge **(28)** ind i et af de dertil beregnede huller **(34)**.
- Tilpas skruetvingens gevindstang **(48)** til emnets højde.
- Spænd gevindstangen **(48)** forsvarligt, og fastgør derved emnet.

### Indstilling af vandrette og lodrette geringsvinkler

For at sikre at saven altid saver præcise snit er det vigtigt at kontrollere el-værktøjets grundindstillinger og evt. indstille det efter intensiv brug.

Dette kræver erfaring og tilsvarende specialværktøj.

Dette arbejde gennemføres hurtigt og pålideligt af en Bosch-servicetekniker.

- **Spænd altid knoppen (21) og klemarmen (39) godt før savning.** Ellers kan savklingen sætte sig fast i emnet.

### Henvisning til indstilling af vandret geringsvinkel > 45°:

**Før indstilling** af geringsvinklen skal du trække savbordsforlængelsen **(13)** og den indstillelige anslagsskinne **(15)** helt ud.

### Indstilling af vandrette standardgeringsvinkler (se billedet F)

**For hurtigere og mere præcist at kunne indstille ofte benyttede vandrette geringsvinkler** er savbordet forsynet med hak **(25)**:

venstre	højre
0°	
45°; 31,6°; 22,5°; 15°	15°; 22,5°; 31,6°; 45°; 60°

- Løsn låseknoppen **(21)**, hvis den er spændt.

- Træk i armen **(22)**, og drej savbordet **(16)**, til det ønskede hak til højre eller venstre.
- Slip derefter armen. Armen skal falde rigtigt i hak.
- Spænd låseknoppen **(21)** igen.

### Indstilling af vilkårlige vandrette geringsvinkler (se billedet G)

Den vandrette geringsvinkel kan indstilles i et område fra 52° (venstre side) til 60° (højre side).

- Løsn låseknoppen **(21)**, hvis den skulle være spændt.
- Træk i armen **(22)**, og tryk samtidig på låseklemmen **(20)**, til den går i indgreb i den dertil beregnede not. Der ved kan savbordet bevæges frit.
- Drej savbordet **(16)** til højre eller venstre med låseknoppen, til vinkelviseren **(24)** viser den ønskede, vandrette geringsvinkel.
- Spænd låseknoppen **(21)** igen.
- For at løse armen **(22)** igen (til indstilling af vandrette standardgeringsvinkler) skal du trække armen opad. Låseklemmen **(20)** springer tilbage i sin oprindelige position, og armen **(22)** kan igen gå i indgreb i hakkene **(25)**.

### Indstilling af lodrette standardgeringsvinkler (se billedet H)

Anslag til vinklerne 0°, 45°, 22,5° og 33,9° benyttes til hurtig og præcis indstilling af ofte benyttede lodrette geringsvinkler.

- Løsn spændearmen **(39)**.
- Indstil anslagene **(29)** eller **(42)** på følgende måde:

Lodret geringsvinkel	Anslag	Indstilling
0°	<b>(42)</b>	Skub anslaget helt mod højre
45°	<b>(29)</b>	Drej anslaget helt fremad
22,5°	<b>(29)</b>	Drej anslaget ind til midten
33,9°	<b>(29)</b>	Drej anslaget bagud

- Drej værktøjsarmen i den ønskede position med håndgrebet (9).
- Spænd spændearmen (39) igen.

#### Indstilling af vilkårlige lodrette geringsvinkler

Den lodrette geringsvinkel kan indstilles i et område fra  $-2^\circ$  til  $+47^\circ$ .

- Løsn spændearmen (39).
- Drej anslaget (29) helt bagud, og træk anslaget (42) helt frem.  
Dermed kan der drejes i hele området.
- Drej værktøjsarmen til venstre eller højre med håndgrebet (9), indtil vinkelviseren (41) viser den ønskede lodrette geringsvinkel.
- Hold værktøjsarmen i denne position, og spænd spændearmen (39) igen.

#### Ibrugtagning

► **Kontrollér netspændingen! Strømkildens spænding skal stemme overens med angivelserne på el-værktøjets typeskilt. El-værktøj til 230 V kan også tilsluttes 220 V.**

#### Tænding (se billede I)

- For at tænde el-værktøjet skal du først skubbe kontaktspærren (7) frem til midten og derefter trykke tænd/sluk-knappen (8) ind og holde den inde.

**Bemærk:** Af sikkerhedsgrunde kan tænd/sluk-knappen (8) ikke fastlåses, men skal trykkes ned og holdes nede, så længe saven er i drift.

#### Sluk

- Når du vil slukke, skal du slippe tænd/sluk-knappen (8).

#### Startstrømsbegrænsning

Den elektroniske startstrømsbegrænsning begrænser ydelsen, når el-værktøjet tændes, og muliggør driften til en 16 A-sikring.

**Bemærk:** Kører el-værktøjet med fuldt omdrejningstal umiddelbart efter start, fungerer startstrømsbegrænsningen ikke. El-værktøjet skal omgående sendes til service

#### Savning

##### Generelle savehenvisninger

- **Spænd altid knoppen (21) og klemarmen (39) godt før savning.** Ellers kan savklingen sætte sig fast i emnet.
- **Før savearbejdet startes: Kontroller at savklingen på intet tidspunkt kan berøre anslagsskinnen, skruetvingerne eller andre maskindele. Fjern evt. monterede hjælpeanslag eller tilpas dem efter behov.**

Beskyt savklingen mod slag og stød. Udsæt ikke savklingen for tryk fra siden.

Sav kun i emner, som er omfattet af savens tiltænkte brug.

Bearbejd ikke skæve emner. Emnet skal altid have en lige kant, som lægges op ad anslagsskinnen.

Lange og tunge emner skal understøttes i den frie ende ved at lægge noget ind under dem eller støtte dem mod noget.

Sørg for, at pendulbeskyttelseskærmen fungerer korrekt, og at den kan bevæges frit. Når værktøjsarmen føres nedad, skal pendulbeskyttelseskærmen åbne sig. Når værktøjsarmen føres opad, skal pendulbeskyttelseskærmen lukke sig over savbladet igen, og når den er helt oppe, skal den låses.

#### Operatørens position (se billede J)

- **Stil dig ikke på linje med savklingen foran el-værktøjet, men altid forskudt sideværts i forhold til savklingen.** Dermed er din krop beskyttet mod et muligt tilbageslag.
- Hold hænder, fingre og arme væk fra den roterende savklinge.
- Kryds ikke hænderne foran værktøjsarmen.

#### Savning med trækbevægelse

- Til savning ved hjælp af trækanordningen (1) (brede emner) skal du løse låseskruen (32), hvis den er spændt.
- Indstil den ønskede vandrette og/eller lodrette geringsvinkel efter behov.
- Tryk emnet hårdt mod anslagsskinnerne (14) og (15).
- Spænd emnet fast, så det passer til målene.
- Træk værktøjsarmen så langt væk fra anslagsskinnen (14), at savklingen befinder sig foran emnet.
- Tænd for el-værktøjet.
- Før værktøjsarmen langsomt ned med håndgrebet (9).
- Tryk nu værktøjsarmen hen imod anslagsskinnerne (14) og (15), og sav emnet over med jævn fremføring.
- Sluk el-værktøjet og vent, til savklingen er standset helt.
- Før værktøjsarmen langsomt opad.

#### Savning uden trækbevægelse (kapping) (se billede K)

- Til savning uden trækbevægelse (små emner) skal du løse låseskruen (32), hvis den er spændt. Skub værktøjsarmen til anslag i retning mod anslagsskinnen (14), og spænd låseskruen (32) igen.
- Indstil den ønskede vandrette og/eller lodrette geringsvinkel efter behov.
- Tryk emnet hårdt mod anslagsskinnerne (14) og (15).
- Spænd emnet fast, så det passer til målene.
- Tænd for el-værktøjet.
- Før værktøjsarmen langsomt ned med håndgrebet (9).
- Sav emnet igennem med jævn fremføring.
- Sluk el-værktøjet og vent, til savklingen er standset helt.
- Før værktøjsarmen langsomt opad.

#### Arbejdsvejledning

##### Markering af snitlinje (se billede L)

En laserstråle viser dig savklingens snitlinje. Derved kan du foretage en nøjagtig positionering af emnet, der skal saves i, uden at pendulbeskyttelseskærmen skal åbnes.

- Tænd først laserstrålen med kontakten (38).
- Positionér din markering på emnet ved laserlinjens højre kant.

**Bemærk:** Kontrollér før savning, om snitlinjen stadig vises korrekt. Laserstrålen kan blive forskubbet i forbindelse med intensivt brug (f.eks. som følge af vibrationer).

#### Tilladte emnemål

Maksimalt emner:

Vandret geringsvinkel	Lodret geringsvinkel	Højde x bredde [mm]
0°	0°	70 x 312
45° (højre/venstre)	0°	70 x 225
0°	45°	45 x 312
45° (venstre)	45°	45 x 225
45° (højre)	45°	45 x 225

**Minimale emner** (= alle emner, der kan spændes fast til venstre eller højre for savklingen med den medfølgende skruetvinge **(28)**): 100 x 40 mm (længde x bredde)

**Maksimal skæredybde** (0°/0°): 70 mm

#### Indstilling af dybdeanslag (savning af not) (se billede M)

Dybdeanslaget skal indstilles, når du vil save en not.

- Sving dybdeanslaget **(31)** udad.
- Sving værktøjsarmen i den ønskede position ved hjælp af håndtaget **(9)**.
- Drej på justeringsskruen **(4)**, til enden på skruen berører dybdeanslaget **(31)**.
- Før værktøjsarmen langsomt opad.

#### Savning af lige lange emner (se billede N)

For lettere at kunne save lange, lige emner kan du benytte længdeanslaget **(35)** (tilbehør).

Du kan montere længdeanslaget på begge sider af savbordsforlængelsen **(13)**.

- Løsn låseskruen **(50)**, og vip længdeanslaget **(35)** hen over klemskruen **(51)**.
- Spænd låseskruen **(50)** igen.
- Indstil savbordsforlængelsen **(13)** til den ønskede længde.

#### Specielle emner

Når der saves i bøjede eller runde emner, er det vigtigt at sørge for, at disse er særligt godt sikret mod at rutsje væk. På snitlinjen må der ikke være nogen spalte mellem emne, anslagsskinne og savbord.

Fremstil specielle holdere, hvis det skulle være nødvendigt.

#### Udskiftning af ilægningplader (se billede O)

De røde ilægningplader **(19)** kan blive slidte, når el-værktøjet har været brugt i længere tid.

Udskift defekte ilægningplader.

- Anbring el-værktøjet i arbejdsstilling.
- Skru skruerne **(52)** ud med unbrakonøglen (4 mm), og tag de gamle ilægningplader ud.
- Læg den nye højre ilægningplade i.
- Skru ilægningpladen på med skruerne **(52)** så langt til højre som muligt, så savklingen ikke kommer i berøring

med ilægningpladen over den længde, hvor den mulige trækbevægelse finder sted.

- Gentag arbejds-skridtene tilsvarende med den nye venstre ilægningplade.

#### Kontrol og indstilling af grundindstillinger

For at sikre at saven altid saver præcise snit er det vigtigt at kontrollere el-værktøjets grundindstillinger og evt. indstille det efter intensivt brug.

Dette kræver erfaring og tilsvarende specialværktøj.

Dette arbejde gennemføres hurtigt og pålideligt af en Bosch-servicetekniker.

#### Justering af laser

**Bemærk:** El-værktøjet skal være tilsluttet til strømforsyningen, hvis laserfunktionen skal testes.

► **Betjen aldrig tænd/sluk-knappen, mens laseren justeres (f.eks. ved at bevæge værktøjsarmen).** En utilsigtet start af el-værktøjet kan føre til kvæstelser.

- Anbring el-værktøjet i arbejdsstilling.
- Drej savbordet **(16)** indtil hakket **(25)** for 0°. Armen **(22)** skal falde mærkbart i hak.

#### Kontrol (se billede P1)

- Tegn en lige snitlinje på emnet.
- Før værktøjsarmen langsomt ned med håndgrebet **(9)**.
- Positionér emnet, så savklingens tænder flugter med snitlinjen.
- Hold emnet fast i denne position, og før værktøjsarmen langsomt opad igen.
- Spænd emnet fast.
- Tænd for laserstrålen med kontakten **(38)**.

Laserstrålen skal flugte med snitlinjen på emnet over hele længden, også når værktøjsarmen føres nedad.

#### Indstilling (se billede P2)

- Drej stilleskruen **(53)** med en egnet skruetrækker, indtil laserstrålen flugter med snitlinjen på emnet over hele dets længde.

En drejning mod uret bevæger laserstrålen fra venstre til højre, og en drejning med uret bevæger laserstrålen fra højre til venstre.

#### Indstilling af den lodrette standardgeringsvinkel 0°

- Stil el-værktøjet i transportstilling.
- Drej savbordet **(16)** indtil hakket **(25)** for 0°. Armen **(22)** skal falde mærkbart i hak.

#### Kontrol (se billedet Q1)

- Indstil en vinkellære til 90°, og stil den på savbordet **(16)**.
- Vinkellærens benforlængere skal flugte med savklingen **(12)** over hele længden.

#### Indstilling (se billede Q2)

- Løsn spændearmen **(39)**.
- Skub anslaget **(42)** helt tilbage.
- Løsn kontramøtrikken på anslagsskruen **(55)** med en almindelig ring- eller gaffelnøgle **(10 mm)**.
- Drej anslagsskruen så langt ind eller ud, at vinkellærens ben flugter med savklingen over hele længden.

- Spænd spændearmen (39) forsvarligt igen.
- Spænd derefter kontramøtrikken på anslagsskruen (55) igen.

Hvis vinkelviseren (41) efter endt indstilling ikke er på linje med skalens 0°-mærke (40), skal man løse skruen (54) med en almindelig stjerneskrueetrækker og indstille vinkelviseren langs med 0°-mærket.

#### Indstilling af lodret standardgeringsvinkel 45° (højre)

- Anbring el-værktøjet i arbejdsstilling.
- Drej savbordet (16) indtil hakket (25) for 0°. Armen (22) skal falde mærkbart i hak.
- Drej anslaget (29) helt fremad.
- Løsn spændearmen (39).
- Sving værktøjsarmen på håndtaget (9) mod venstre, indtil anslagsskruen (56) ligger an mod anslaget (29).

#### Kontrol (se billede R1)

- Indstil en vinkellære til 45°, og stil den på savbordet (16). Vinkellærens ben skal flugte med savklingen (12) over hele længden.

#### Indstilling (se billede R2)

- Løsn kontramøtrikken på anslagsskruen (56) med en almindelig ring- eller gaffelnøgle (10 mm).
- Drej anslagsskruen så langt ind eller ud, at vinkellærens ben flugter med savklingen over hele længden.
- Spænd spændearmen (39) forsvarligt igen.
- Spænd derefter kontramøtrikken på anslagsskruen (56) igen.

Hvis vinkelviseren (41) efter endt indstilling ikke er på linje med 45°-mærket på skalaen (40), skal man først kontrollere 0°-indstillingen for den lodrette geringsvinkel og vinkelviseren en gang til. Herefter gentages indstillingen af 45°-geringsvinklen.

#### Justering af skala til vandrette geringsvinkler

- Stil el-værktøjet i arbejdsstilling.
- Drej savbordet (16) indtil hakket (25) for 0°. Armen (22) skal falde mærkbart i hak.

#### Kontrol (se billedet S1)

- Indstil vinkellæren til 90°, og læg den mellem anslagsskruen (14) og savklingen (12) på savbordet (16).

Vinkellærens benforlænger skal flugte med savklingen (12) over hele længden.

#### Indstilling: (se billede S2)

- Løsn alle fire indstillingsskruer (58) med en stjerneskrueetrækker, og drej savbordet (16) sammen med skalaen (18), indtil benet på vinkellæren flugter med savklingen over hele længden.
- Spænd skruerne igen.

Hvis vinkelviseren (24) ikke er på linje med skalens 0°-mærke (18), når indstillingen er færdig, løsnes skruen (57) med en stjerneskrueetrækker, hvorefter vinkelviseren indstilles langs med 0°-mærket.

## Transport (se billede T)

Før el-værktøjet transporteres, skal du gennemføre følgende skridt:

- Løsn låseskruen (32), hvis den er spændt. Træk værktøjsarmen helt frem, og spænd låseskruen igen.
- Sørg for, at dybdeanslaget (31) er trykket helt ind, og at justeringskruen (4) ved bevægelse af værktøjsarmen passer i udsparringen uden at berøre dybdeanslaget.
- Stil el-værktøjet i transportstilling.
- Fjern alle tilbehørsdele, der ikke kan monteres fast på el-værktøjet. Ubenyttede savklinger skal, så vidt muligt, opbevares i en lukket beholder, når de transporteres.
- Bind netkablet sammen med burrebåndsbåndet (59).
- Bær el-værktøjet i transportgrebet (3), eller grib fat i fordybningerne (27) på siden af savbordet.

► **Brug kun transportanordningerne og aldrig beskyttelsesanordningerne ved transport af el-værktøjet.**

## Vedligeholdelse og service

### Vedligeholdelse og rengøring

- **Træk stikket ud af stikkontakten, før der udføres arbejde på el-værktøjet.**
- **El-værktøj og el-værktøjets ventilationsåbninger skal altid holdes rene for at sikre et godt og sikkert arbejde.**

Hvis det er nødvendigt at erstatte tilslutningsledningen, skal dette arbejde udføres af **Bosch** eller på et autoriseret serviceværksted for **Bosch** el-værktøj for at undgå farer.

Pendulbeskyttelseskærmen skal altid kunne bevæges frit og lukkes automatisk. Derfor skal området omkring beskyttelseskærmen altid være rent.

Fjern støv og spåner med trykluft eller en pensel efter hver arbejdsangang.

Rengør gliderullen (6) regelmæssigt.

Ved rengøring af laserenheden skal du dreje laserafdækningen (60) udad og fjerne støvet med en pensel (se billede U).

### Tilbehør

	Varenummer
Skruevinge	1 609 B04 224
Ilægningssplader	1 609 B03 717
Støvpose	1 609 B05 010
Længdeanslag	1 609 B02 365
Låseskrue længdeanslag	1 609 B00 263
<b>Savklinger til træ og pladematerialer, paneler og lister</b>	
Savklinge 216 x 30 mm, 48 tænder	2 608 640 641
<b>Savklinger til plast og ikke-jernholdige metaller</b>	
Savklinge 216 x 30 mm, 80 tænder	2 608 640 447
Savklinge 216 x 25,4 mm, 80 tænder	2 608 642 993

## Varenummer

## Savklinger til alle former for laminatgulve

Savklinge 216 x 30 mm, 60 tænder 2 608 642 133

Savklinge 216 x 25,4 mm, 60 tænder 2 608 642 995

## Kundeservice og anvendelsesrådgivning

Kundeservice besvarer dine spørgsmål vedr. reparation og vedligeholdelse af dit produkt samt reservedele. Eksplosionstegninger og oplysninger om reservedele finder du også på: [www.bosch-pt.com](http://www.bosch-pt.com)

Bosch-anvendelsesrådgivningsteamet hjælper dig gerne, hvis du har spørgsmål til produkter og tilbehørsdele.

Produktets 10-cifrede typenummer (se typeskilt) skal altid angives ved forespørgsler og bestilling af reservedele.

## Dansk

Bosch Service Center

Telegrafvej 3

2750 Ballerup

På [www.bosch-pt.dk](http://www.bosch-pt.dk) kan der online bestilles reservedele eller oprettes en reparations ordre.

Tlf. Service Center: 44898855

Fax: 44898755

E-Mail: [vaerktoej@dk.bosch.com](mailto:vaerktoej@dk.bosch.com)

## Du finder adresser til andre værksteder på:

[www.bosch-pt.com/serviceaddresses](http://www.bosch-pt.com/serviceaddresses)

## Bortskaffelse

El-værktøj, tilbehør og emballage skal genbruges på en miljøvenlig måde.



Smid ikke el-værktøj ud sammen med det almindelige husholdningsaffald!

## Gælder kun i EU-lande:

Iht. det europæiske direktiv 2012/19/EU om affald af elektrisk og elektronisk udstyr skal kasseret elektrisk udstyr indsamles separat og genbruges iht. gældende miljøforskrifter.

## Svensk

## Sikkerhedsanvisninger

## Allmänna säkerhetsanvisningar för elverktyg

## ⚠ VARNING

Läs alla säkerhetsvarningar, instruktioner och specifikationer

som tillhandahålls med detta elverktyg. Fel som uppstår till följd av att instruktionerna nedan inte följts kan orsaka elstöt, brand och/eller allvarliga personskador.

## Förvara alla varningar och anvisningar för framtida bruk.

Begreppet Elverktyg hänför sig till nätdrivna elverktyg (med nätsladd) och till batteridrivna elverktyg (sladdlösa).

## Arbetsplats säkerhet

- ▶ **Håll ditt arbetsområde rent och väl upplyst.** Ostädade och mörka areor ökar olycksrisken.
- ▶ **Använd inte elverktyget i explosionsfarliga omgivningar när det t.ex. finns brännbara vätskor, gaser eller damm.** Elverktygen alstrar gnistor som kan antända dammet eller gaserna.
- ▶ **Håll under arbetet med elverktyget barn och obehöriga personer på betryggande avstånd.** Om du störs av obehöriga personer kan du förlora kontrollen över elverktyget.

## Elektrisk säkerhet

- ▶ **Elverktygets stickpropp måste passa till vägguttaget. Stickproppen får absolut inte förändras. Använd inte adapterkontakter tillsammans med skyddsjordade elverktyg.** Oförändrade stickproppar och passande vägguttag reducerar risken för elstöt.
- ▶ **Undvik kroppskontakt med jordade ytor som t. ex. rör, värmeelement, spisar och kylskåp.** Det finns en större risk för elstöt om din kropp är jordad.
- ▶ **Skydda elverktyg mot regn och väta.** Tränger vatten in i ett elverktyg ökar risken för elstöt.
- ▶ **Missbruka inte nätsladden. Använd inte nätsladden för att bära eller hänga upp elverktyget och inte heller för att dra stickproppen ur vägguttaget.** Skadade eller tilltrasslade ledningar ökar risken för elstöt.
- ▶ **När du arbetar med ett elverktyg utomhus använd endast förlängningssladdar som är avsedda för utomhusbruk.** Om en lämplig förlängningssladd för utomhusbruk används minskar risken för elstöt.
- ▶ **Använd ett felströmsskydd om det inte är möjligt att undvika att elverktyget används i fuktig miljö.** Felströmsskyddet minskar risken för elstöt.

## Personsäkerhet

- ▶ **Var uppmärksam, kontrollera vad du gör och använd elverktyget med förnuft. Använd inte ett elverktyg när du är trött eller om du är påverkad av droger, alkohol eller mediciner.** Under användning av elverktyg kan även en kort ouppmärksamhet leda till allvarliga kroppsskador.
- ▶ **Använd personlig skyddsutrustning. Använd alltid skyddsglasögon.** Användning av personlig skyddsutrustning, som t. ex. dammfiltermask, halkfria säkerhetsskor, skyddshjälm och hörselskydd, som är anpassade för användningsområdet, reducerar risken för kroppsskada.
- ▶ **Undvik oavsiktlig igångsättning. Kontrollera att elverktyget är fränkopplat innan du ansluter stickproppen till vägguttaget och/eller ansluter/tar bort batteriet, tar upp eller bär elverktyget.** Om du bär elverktyget med fingret på strömställaren eller ansluter påkopplat elverktyg till nätströmmen kan olycka uppstå.
- ▶ **Ta bort alla inställningsverktyg och skruvnycklar innan du startar elverktyget.** Ett verktyg eller en nyckel i en roterande komponent kan medföra kroppsskada.

- ▶ **Undvik onormala kroppsställningar. Se till att du alltid står stadigt och håller balansen.** I detta fall kan du lättare kontrollera elverktyget i oväntade situationer.
- ▶ **Bär lämpliga arbetskläder. Bär inte löst hängande kläder eller smycken. Håll håret och kläderna borta från rörliga delar.** Löst hängande kläder, långt hår och smycken kan dras in av roterande delar.
- ▶ **När elverktyg används med dammsugnings- och uppsamlingsutrustning, se till att dessa är rätt monterade och används på korrekt sätt.** Användning av dammsugning minskar de risker damm orsakar.
- ▶ **Låt inte vana oftast använda verktygen göra att du blir slarvig och ignorerar verktygets säkerhetsprinciper.** En vårdslös åtgärd kan leda till allvarlig personskada inom bråkdelen av en sekund.

#### Korrekt användning och hantering av elverktyg


- ▶ **Överbelasta inte elverktyget. Använd rätt elverktyg för det jobb du tänker göra.** Med ett lämpligt elverktyg kan du arbeta bättre och säkrare inom angivet effektområde.
- ▶ **Ett elverktyg med defekt strömställare får inte längre användas.** Ett elverktyg som inte kan kopplas in eller ur är farligt och måste repareras.
- ▶ **Dra stickproppen ur vägguttaget och/eller ta bort batteriet, om det kan tas ut ur elverktyget, innan inställningar utförs, tillbehör delar byts ut eller elverktyget lagras.** Denna skyddsåtgärd förhindrar oavsiktlig inkoppling av elverktyget.
- ▶ **Förvara elverktygen oåtkomliga för barn. Låt elverktyget inte användas av personer som inte är förtrogna med dess användning eller inte läst denna anvisning.** Elverktygen är farliga om de används av oerfarna personer.
- ▶ **Underhåll elverktyg och tillbehör omsorgsfullt. Kontrollera att rörliga komponenter fungerar felfritt och inte kärvar, att komponenter inte brustit eller skadats och kontrollera orsaker som kan leda till att elverktygets funktioner påverkas menligt. Låt skadade delar repareras innan elverktyget tas i bruk.** Många olyckor orsakas av dåligt skötta elverktyg.
- ▶ **Håll skärverktygen skarpa och rena.** Omsorgsfullt skötta skärverktyg med skarpa egg kommer inte så lätt i kläm och går lättare att styra.
- ▶ **Använd elverktyget, tillbehör, insatsverktyg osv. enligt dessa anvisningar. Ta hänsyn till arbetsvillkoren och arbetsmomenten.** Om elverktyget används på ett sätt som det inte är avsett för kan farliga situationer uppstå.
- ▶ **Håll handtag och greppytor torra, rena och fria från olja och fett.** Hala handtag och greppytor ger ingen säker hantering och kontroll över verktyget i oväntade situationer.

#### Service

- ▶ **Låt endast kvalificerad fackpersonal reparera elverktyget och endast med originalreservdelar.** Detta garanterar att elverktygets säkerhet upprätthålls.

#### Säkerhetsvarningar för geringsågar

- ▶ **Geringsågar är avsedda för att såga trä eller träliknande produkter. De kan inte användas med slipande kaphjul för att kapa järnhaltiga ämnen såsom stänger, stag, bultar, tappar, etc.** Slipdamm leder till att rörliga delar, såsom det nedre skyddet, fastnar. Gnistor vid genomgångsslipning brännskadar det nedre skyddet, sågsparinsatsen och andra plastdelar.
- ▶ **Använd om möjligt klämmor för att hålla fast arbetsstycket. Om du håller i arbetsstycket med handen skall handen alltid vara minst 100 mm från endera sidan av sågbladet. Såga inte bitar som är så små att de inte på ett säkert sätt kan hållas fast med en klämma eller med handen.** Om din hand är för nära sågbladet finns det en ökad risk för att du skall skadas vid kontakt med sågbladet.
- ▶ **Arbetsstycket skall sitta fastklämt eller så skall det hållas mot både staketet och bordet. Mata inte in arbetsstycket mot bladet och frihandssåga inte på något sätt.** Arbetsstycken som inte är fästa ordentligt eller som rör sig kan slungas iväg i hög hastighet och förorsaka personskador.
- ▶ **Skjut sågen genom arbetsstycket. Dra inte sågen genom arbetsstycket. För att såga lyfter du såghuvudet och drar det över arbetsstycket utan att såga, starta motorn, tryck ner såghuvudet och skjut sågen genom arbetsstycket.** Om du sågar genom att dra kommer sågbladet att klättra upp på toppen av arbetsstycket och sedan kastas bladenheten våldsamt mot dig.
- ▶ **För aldrig handen över den avsedda såglinjen, vare sig framför eller bakom sågbladet.** Att stötta arbetsstycket med korsade händer, dvs. hålla arbetsstycket till höger om sågbladet med din vänstra hand eller vice versa är mycket farligt.
- ▶ **Håll inte handen bakom staketet närmare än 100 mm från endera sida av sågbladet för att ta bort träflisor eller av någon annan orsak med bladet roterar.** Hur nära det roterande sågbladet är din hand kan vara svårt att se och du kan få svåra skador.
- ▶ **Inspektera arbetsstycket innan du sågar. Om arbetsstycket är böjt eller vridet skall det klämmas fast med den yttre böjda ytan mot staketet. Kontrollera alltid att det inte finns något mellanrum mellan arbetsstycket, staketet och bordet utmed såglinjen.** Böjda slagna arbetsstycken kan vrida eller vända sig och leda till att det roterande sågbladet fastnar medan du sågar. Det får inte finnas några spikar eller främmande objekt i arbetsstycket.
- ▶ **Använd inte sågen innan bordet är rent från verktyg, träbitar etc., utom arbetsstycket.** Skräp eller lösa

- träbitar eller andra objekt, som kommer i kontakt med det rörliga bladet kan slungas iväg med hög hastighet.
- ▶ **Kapa endast ett arbetsstycke åt gången.** Flera staplade arbetsstycken kan inte klämmas fast eller förankras ordentligt och kan fastna i bladet eller vända sig under sågningen.
  - ▶ **Kontrollera att geringsågen är monterad eller placerad på en vågrät och stabil arbetsyta innan den används.** En jämn och stabil yta minskar risken för att geringsågen skall bli ostadig.
  - ▶ **Planera ditt arbete. Varje gång du ändrar vinkel- eller geringvinkelinställningarna kontrollerar du att staketet är rätt inställt för att ge stöd åt arbetsstycket och att det inte påverkar bladet eller skyddssystemet.** Utan att sätta på verktyget och utan att ha något arbetsstycke på bordet för du sågbladet genom en hel simulerad sågning för att säkerställa att det inte finns några eller risk för att såga i staketet.
  - ▶ **Om arbetsstycket är bredare eller längre än bordsytan skall det finnas lämpligt stöd i form av t.ex. bordsförlängning, sågbock etc.** Arbetsstycken som är längre eller bredare än geringsågbordet kan välta om de inte stötts på lämpligt sätt. Om den avsågade delen eller arbetsstycket tippas kan det nedre skyddet lyftas eller slungas iväg av sågbladet.
  - ▶ **Använd inte en medhjälpare som ersättning för en bordsförlängning eller som ett ytterligare stöd.** Ett ostadigt stöd för arbetsstycket kan försäkra att bladet fastnar eller vänder sig under sågningen och sedan dra dig och medhjälparen mot det roterande bladet.
  - ▶ **Den avsågade delen får inte på något sätt tryckas eller klämmas mot det roterande sågbladet.** Om den avsågade delen hämmas på något sätt, t.ex. genom att använda längdstopper kan den kila fast mot bladet och slungas iväg våldsamt.
  - ▶ **Använd alltid en klämma eller annan fixering, som utformats för att på ett korrekt sätt stötta runda material, som t.ex. käppar eller rör.** Käppar har en tendens att rulla medan de sågas, vilket leder till att bladet biter och sedan dras arbetsstycket in i bladet tillsammans med din hand.
  - ▶ **Bladet skall ha uppnått full arbets hastighet innan du börjar såga.** Det minskar risken för att arbetsstycket skall slungas iväg.
  - ▶ **Om arbetsstycket eller bladet fastnar skall geringsågen stängas av. Vänta tills alla rörliga delar har stannat och dra ut stickkontakten ur vägguttaget eller ta bort batteripaketet. Ta sedan bort det fastnade materialet.** Om du fortsätter såga med ett arbetsstycke som fastnat kan leda till att du förlorar kontrollen över geringsågen eller skadar den.
  - ▶ **Efter att ha avslutat sågningen stänger du av sågen, håller ner såghuvudet och väntar på att bladet har stannat innan den avsågade biten tas bort.** Det är farligt att låta händerna komma i närheten av det roterande bladet.
  - ▶ **Håll i handtaget hårt om du skall göra en sågning som inte klyver materialet helt eller om du stänger av sågen innan såghuvudet är helt nere i den nedersta positionen.** Om sågningen avbryts kan såghuvudet tryckas ner vilket leder till en risk för personskador.
  - ▶ **Släpp inte handtaget när såghuvudet nått den nedersta positionen. För alltid tillbaka såghuvudet för hand till den översta positionen.** Om såghuvudet rör sig utan kontroll kan det leda till risk för personskador.
  - ▶ **Håll arbetsplatsen ren.** Materialblandningar är speciellt farliga. Lättmetallstoft kan brinna eller explodera.
  - ▶ **Använd inte oskarpa, sprickiga, deformerade eller skadade sågklingor. Sågklingor med oskarpa eller fel inriktade tänder medför till följd av ett för smalt sågspår ökad friktion, inklämning av sågklingan och bakslag.**
  - ▶ **Använd inte sågklingor i höglegerat snabbstål (HSS-stål).** Dessa sågklingor kan lätt brytas sönder.
  - ▶ **Använd alltid sågblad med korrekt storlek och form på hålmärkningen (diamant eller rund).** Blad som inte passar tillsammans med verktyget roterar ocentrerat och gör att du tappar kontroll över verktyget.
  - ▶ **Avlägsna inte snittrester, träspån e.dyl. från sågsnittsområdet när elverktyget är igång.** För först verktygsarmen till viloläget och koppla sedan från elverktyget.
  - ▶ **Rör inte sågklingan efter arbetet innan den svalnat.** Sågklingan blir mycket het under arbetet.
  - ▶ **Håll varselskyltarna på elverktyget tydligt läsbara.**
  - ▶ **Elverktyget levereras med en laser-varnings skylt (se tabellen "Symboler och deras betydelse").**
- 

**Rikta inte laserstrålen mot människor eller djur och rikta inte heller själv blicken mot den direkta eller reflekterade laserstrålen.** Därigenom kan du blända personer, orsaka olyckor eller skada ögat.
- ▶ **Om laserstrålen träffar ögat, blunda och vrid bort huvudet från strålen.**
  - ▶ **Använd inga optiskt samlande instrument såsom kikare osv. för att betrakta strålningskällan.** Dina ögon kan skadas.
  - ▶ **Rikta inte in laserstrålen på personer som ser genom en kikare eller liknande.** Dina ögon kan skadas.
  - ▶ **Gör inga ändringar på laseranordningen.** De inställningsmöjligheter som beskrivs i denna bruksanvisning kan du använda utan risk.
  - ▶ **Använd inte laserglasögonen (tillbehör) som skyddsglasögon.** Laserglasögonen används för att kunna se laserstrålen bättre. Den skyddar dock inte mot laserstrålningen.
  - ▶ **Använd inte laserglasögonen (tillbehör) som solglasögon eller i trafiken.** Laserglasögonen skyddar inte fullständigt mot UV-strålning och reducerar förmågan att uppfatta färg.



- **Var försiktig. Om andra än de här angivna hanterings- eller justeringsanordningarna eller metoder används kan det leda till farliga strålningsexponeringar.**
- **Byt inte ut monterad laser mot en laser av annan typ.** En laser som inte passar till detta elverktyg kan innebära fara för personer.

## Symboler

Beakta symbolerna nedan som kan vara viktiga för elverktygets användning. Lägg på minne symbolerna och deras betydelse. Korrekt tolkning av symbolerna hjälper till att bättre och säkrare använda elverktyget.

### Symboler och deras betydelse



**Laserstrålning**  
**Titta inte direkt in i lasern med teleoptik**  
**Laser klass 1M**



**Håll händerna på betryggande avstånd från sågområdet när elverktyget är påkopplat.** Kontakt med sågklingan medför risk för personskada.



**Bär dammskyddsmask.**



**Bär skyddsglasögon.**



**Bär hörselskydd.** Risk finns för att buller leder till hörselskada.



**Riskområde! Håll händerna, fingrarna och armarna på betryggande avstånd från detta område.**



Vid sågning av geringsvinklar ska den justerbara anslagsskenan dras utåt.

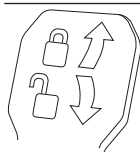


Den fria ändan på långa arbetsstycken måste alltid pallas upp eller stödjas med hjälp av sågbordsförlängningar.

### Symboler och deras betydelse

Beakta sågklingans dimensioner. Centrumhålet skall passa på verktygsspindelns och vara utan spel. Om en användning av reduceringsstycken är nödvändig är det viktigt att se till att reduceringsdelens mått passar till stambladstjockleken, till sågbladets håldiameter och till verktygsspindelns diameter. Använd om möjligt de reduceringsstycken som medföljer sågbladet.

Sågbladets diameter skall motsvara uppgiften på symbolen.



**Klämspak stängd:**  
Verktogsarmens inställda vertikala geringsvinkel hålls.

**Klämspak öppen:**  
Vertikala geringsvinklar kan ställas in.

## Produkt- och prestandabeskrivning



**Läs igenom alla säkerhetsanvisningar och instruktioner.** Fel som uppstår till följd av att säkerhetsinstruktionerna och anvisningarna inte följts kan orsaka elstöt, brand och/eller allvarliga personskador.

Beakta bilden i den främre delen av bruksanvisningen.

### Ändamålsenlig användning

Elverktyget är avsett för stationär längs- och tvärsågning i rak snittvinkel i hårt och mjukt trä samt i spånskivor och fiberplattor. Horisontella geringsvinklar på  $-52^\circ$  till  $+60^\circ$  samt vertikala geringsvinklar på  $-2^\circ$  till  $+47^\circ$  är möjligt. Med lämpliga sågklingor kan även aluminiumprofiler och plast sågas.

### Illustrerade komponenter

Numreringen av komponenterna hänvisar till illustration av elverktyget på grafiksida.

- (1) Draganordning
- (2) Spånutkast
- (3) Transporthandtag
- (4) Djupanslagets justerskruv
- (5) Laserskydd
- (6) Gliidrulle
- (7) Startspärr för på-/av-strömbrytare
- (8) På-/av-strömbrytare
- (9) Handtag
- (10) Skyddskåpa
- (11) Pendlande klingskydd
- (12) Sågblad

- |  |  |
|--|--|
| <ul style="list-style-type: none"> <li>(13) Sågbordsförlängning</li> <li>(14) Anslagsskena</li> <li>(15) Justerbar anslagsskena</li> <li>(16) Sågbord</li> <li>(17) Spännspak för sågbordsförlängning</li> <li>(18) Skala för geringsvinkel (horisontell)</li> <li>(19) Insatsplatta</li> <li>(20) Låsklammer</li> <li>(21) Spärrknapp för valfri geringsvinkel (horisontal)</li> <li>(22) Spak för inställning av geringsvinkel (horisontell)</li> <li>(23) Tippskydd</li> <li>(24) Vinkelveisare för geringsvinkel (horisontell)</li> <li>(25) Jack för standardgeringsvinklar (horisontellt)</li> <li>(26) Monteringshåll</li> <li>(27) Greppfördjupningar</li> <li>(28) Skruvtving</li> <li>(29) Anslag standard-geringsvinkel 45°, 22,5° och 33,9° (vertikal)</li> <li>(30) Spånavvisare</li> <li>(31) Djupanslag</li> <li>(32) Draganordningens låsskruv</li> <li>(33) Insexnyckel (5 mm)</li> <li>(34) Hål för skruvtving</li> <li>(35) Längdanslag<sup>a)</sup></li> <li>(36) Transportsäkring</li> <li>(37) Laservarningsskylt</li> </ul> | <ul style="list-style-type: none"> <li>(38) På-/av-strömbrytare för laser (laserlinje)</li> <li>(39) Klämspak för valfri geringsvinkel (vertikal)</li> <li>(40) Skala för geringsvinkel (vertikal)</li> <li>(41) Indikation för geringsvinkel (vertikal)</li> <li>(42) Anslag för standard-geringsvinkel 0° (vertikal)</li> <li>(43) Spindellåsknapp</li> <li>(44) Insexskruv för sågklingans infästning</li> <li>(45) Spännfläns</li> <li>(46) Inre spännfläns</li> <li>(47) Den justerbara anslagsskenans låsskruv</li> <li>(48) Gångstång</li> <li>(49) Utgångsöppning laserstrålning</li> <li>(50) Längdanslagets låsskruv<sup>a)</sup></li> <li>(51) Längdanslagets klämskruv<sup>a)</sup></li> <li>(52) Skruvar för insatsplatta</li> <li>(53) Inställningsskruv för laserpositionering (parallellitet)</li> <li>(54) Skruv för vinkelveisare (vertikal)</li> <li>(55) Anslagsskruv för 0°-geringsvinkel (vertikal)</li> <li>(56) Anslagsskruv för 45°-geringsvinkel (vertikal)</li> <li>(57) Skruv för vinkelindikator (horisontell)</li> <li>(58) Ställskruvar för geringsvinkelns skala (horisontalt)</li> <li>(59) Kardborrband</li> <li>(60) Laserlinjens kåpa</li> </ul> |
|--|--|
- a) I bruksanvisningen avbildad och beskrivet tillbehör ingår inte i standardleveransen. I vårt tillbehörsprogram beskrivs allt tillbehör som finns.

## Tekniska data

Panelståg		GCM 8 SJL	GCM 8 SJL	GCM 8 SJL	GCM 8 SJL	GCM 8 SJL
Artikelnummer		3 601 M19 161	3 601 M19 1..	3 601 M19 1C1	3 601 M19 181 3 601 M19 1B1 3 601 M19 1K1	3 601 M19 141 3 601 M19 1L1
Upptagen märkeffekt	W	1250	1600	1250	1400	1600
Tomgångsvarvtal	min <sup>-1</sup>	5600	5600	5600	5600	5600
Startströmsbegränsning		●	●	●	●	●
Lasertyp	nm	650	650	650	650	650
	mW	< 0,39	< 0,39	< 0,39	< 0,39	< 0,39
Laserklass		1M	1M	1M	1M	1M
Divergens laserlinje	mrad (helvinkel)	1,0	1,0	1,0	1,0	1,0
Vikt enligt EPTA-Procedure 01:2014	kg	17,3	17,3	17,3	17,3	17,3
Skyddsklass		□/II	□/II	□/II	□/II	□/II

### Mått för lämpliga sågklingor

Panelsåg		GCM 8 SJL	GCM 8 SJL	GCM 8 SJL	GCM 8 SJL	GCM 8 SJL
Sågklingans diameter	mm	216	216	216	216	216
Klingans stomtjocklek	mm	1,3-1,8	1,3-1,8	1,3-1,8	1,3-1,8	1,3-1,8
max. skärbredd	mm	3,3	3,3	3,3	3,3	3,3
Centrumhållets diameter	mm	30	30	25,4	25,4	25,4

Uppgifterna gäller för en märkspänning på [U] 230 V. Vid avvikande spänning och för utföranden i vissa länder kan uppgifterna variera. Tillåtna mått på arbetsstycket (se „Tillåtna mått på arbetsstycket“, Sidan 119)

## Bullerinformation

Bullervärden beräknade enligt **EN 62841-3-9**.

Den A-klassade bullernivån hos elverktyg ligger typiskt på: bullertrycknivå **99 dB(A)**; bullernivå **112 dB(A)**. Osäkerhet  $K = 3$  dB.

### Bär hörselskydd!

Mätningen av den bullernivå som anges i denna anvisning har utförts enligt en mätmetod som är standardiserad och kan användas vid jämförelse av olika elverktyg. Mätmetoden är även lämplig för preliminär bedömning av bullernivån.

Den angivna bullernivån representerar den huvudsakliga användningen av elverktyget. Om däremot elverktyget används för andra ändamål, med andra insatsverktyg eller inte underhållits ordentligt kan bullernivån avvika. Härvid kan bullernivån under arbetsperioden öka betydligt.

För en exakt bedömning av bullernivån bör även de tider beaktas när elverktyget är frånkopplat eller är igång, men inte används. Detta reducerar bullerbelastningen för den totala arbetsperioden betydligt.

## Montage

- **Undvik oavsiktlig start av elverktyget. Under montering och alla arbeten på elverktyget får stickproppen inte vara ansluten till nätströmmen.**

### Leveransen omfattar



Beträffande detta beakta beskrivningen av leveransomfattningen i början på drifts-anvisningen.

Kontrollera innan elverktyget startas för första gången att alla nedan angivna delar levererats:

- Panelsåg med monterad sågklinga
- Skruvtving (**28**)
- Insexnyckel (**33**)

**Anmärkning:** Kontrollera elverktyget avseende skador. För fortsatt användning av elverktyget måste skyddsanordningarna eller lätt skadade delar noggrant undersökas så att de är felfria och att deras funktion är ändamålsenlig. Kontrollera att de rörliga delarna fungerar felfritt, inte kärvar och att de är oskadade. Alla komponenter ska vara korrekt monterade och uppfylla alla villkor för att kunna garantera en felfri drift.

Skadade skyddsanordningar och delar ska repareras eller bytas ut hos en auktoriserad fackverkstad.

### Stationärt eller flexibelt montage

- **För att en säker hantering ska kunna garanteras bör elverktyget monteras på ett plant och stabilt arbetsbord (arbetsbänk).**

#### Montering på en arbetsyta (se bild a1-a2)

- Spänn fast elverktyget på arbetsbordet med hjälp av lämpliga skruvar. Använd för detta ändamål borrhålen (**26**).

eller

- Spänn fast elverktygets apparatfötter i arbetsytan med skruvtvingar.

#### Montering på ett Bosch-arbetsbord

GTA-arbetsborden från Bosch håller elverktyget stadigt på alla underlag med stödben som kan justeras i höjddled. Arbetsstyckets stöd på arbetsbordet stöttar upp långa arbetsstycken.

- **Läs noga varningsinstruktionerna och anvisningarna för arbetsbordet.** Fel som uppstår till följd av att varningarna och instruktionerna inte följts kan orsaka elstöt, brand och/eller allvarliga personskador.

- **Sätt ihop arbetsbordet korrekt innan elverktyget monteras.** En korrekt montering är viktig för att bordet inte ska braka ihop under arbetet.

- Montera elverktyget på arbetsbordet i transportläge.

#### Flexibel uppställning (rekommenderas ej) (se bild a3)

Om det i undantagsfall inte skulle vara möjligt att montera elverktyget på en jämn och stabil arbetsyta kan du provisoriskt ställa upp det med ett tipskydd.

- **Utan tipskyddet står inte elverktyget säkert och kan välta, särskilt vid sågning av maximala horisontella och/eller vertikala geringsvinklar.**

- Vrid in eller ut tipskyddet (**23**) så långt tills elverktyget står rakt på arbetsytan.

### Damm-/spånutsugning

Dammet från material som t. ex. blyhaltig målning, vissa träslag, mineraler och metall kan vara hälsovådligt. Beröring eller inandning av dammet kan orsaka allergiska reaktioner och/eller andningsbesvär hos användaren eller personer som uppehåller sig i närheten.

Vissa damm från ek eller bok anses vara cancerogena, speciellt då i förbindelse med tillsatssämnen för träbehandling (kromat, träkonserveringsmedel). Endast yrkesmän får bearbeta asbesthaltigt material.

- Använd om möjligt en för materialet lämplig dammsugning.
- Se till att arbetsplatsen är väl ventilerad.
- Vi rekommenderar ett andningskydd i filterklass P2.

Beakta de föreskrifter som i aktuellt land gäller för bearbetat material.

- **Undvik dammanhopning på arbetsplatsen.** Damm kan lätt självantändas.

Damm-/spånutsugningen kan blockeras av damm, spån eller fragment av arbetsstycket.

- Stäng av elverktyget och dra stickproppen ur vägguttaget.
- Vänta tills sågbladet har stannat helt och hållet.
- Ta reda på orsaken till blockeringen och åtgärda problemet.

#### Extern utsugning

För utsug kan en dammsugarslang anslutas till spånutkastet (2) på (Ø 35 mm).

- Anslut dammsugarslangen till spånutmatningen (2).

Sugen måste vara lämplig för det material som ska bearbetas.

Använd en specialsug för att suga hälsovådligt och cancerframkallande eller torrt damm.

#### Byta sågblad (se bild b1–b4)

- **Dra stickproppen ur nätuttaget innan arbeten utförs på elverktyget.**
- **Använd skyddshandskar vid montering av sågklingan.** Risk för personskador vid beröring av sågbladet.

Använd endast sågklingor vilkas högsta tillåtna hastighet är högre än elverktygets tomgångsvarvtal.

Använd endast sågklingor som motsvarar de i instruktionsboken angivna specifikationerna, som testats enligt EN 847-1 och försetts med godkännandemärke.

Använd endast de sågklingor som elverktygets tillverkare rekommenderar och sådana som är lämpliga för de material som ska bearbetas. Det förhindrar en överhettning av sågtänderna vid sågningen.

#### Borttagning av sågklinga

- Ställ elverktyget i arbetsläge.
- Vrid insexskruven (44) med insexnyckeln (33) och tryck samtidigt på spindelarreteringen (43), tills den snäpper fast.
- Håll spindellåsknappen (43) nedtryckt och skruva medurs bort skruven (44) (vänstergängad!).
- Ta bort späninflänsen (45).
- Sväng pendelskyddet (11) bakåt ända till anslag.
- Håll pendelskyddsskåpan i denna position och ta ut sågbladet (12).

Vid sågning av horisontella och/eller vertikala geringsvinklar måste du, beroende på sågningsriktningen, dra ut eller helt ta bort den vänstra eller högra justerbara anslagsskenan (15).

- För pendelskyddsskåpan långsamt nedåt igen.

#### Montering av sågklinga

- **Kontrollera vid montering att tändernas skärriktning (i pilens riktning på sågklingan) överensstämmer med pilens riktning på klingskyddet!**

Om så behövs, rengör alla tillhörande delar före återmontering.

- Sväng det pendlade klingskyddet (11) bakåt till anslag och håll det i detta läge.
- Sätt den nya sågklingan på den inre späninflänsen (46).
- För pendelskyddsskåpan långsamt nedåt igen.
- Sätt på späninflänsen (45) och skruven (44). Tryck spindelarreteringen (43) tills den snäpper fast och dra åt skruven motsols.

#### Drift

- **Dra stickproppen ur nätuttaget innan arbeten utförs på elverktyget.**

#### Transportsäkring (se bild A)

Transportsäkringen (36) underlättar hanteringen av elverktyget vid transport till användningsplatsen.

#### Upplåsning av spärren (arbetsläge)

- Tryck verktygsarmen i handtaget (9) lätt nedåt för att avlasta transportsäkringen (36).
- Dra helt ut transportsäkringen (36).
- För verktygsarmen långsamt uppåt.

#### Så här säkras elverktyget (transportläge)

- Lossa fästskruven (32), om dragordningen (1) fastnat. Dra verktygsarmen helt framåt och dra åt fästskruven igen för att låsa draganordningen.
- Skruva justeringskruven (4) helt uppåt.
- För att arretera sågbordet (16) drar du åt arreteringsknoppen (21).
- Sväng verktygsarmen i handtaget (9) neråt tills transportsäkringen (36) kan tryckas in helt.

Verktygsarmen är nu arreterad för transport.

#### Förberedande arbeten

##### Förlänga sågbord (se bild B)

Fria ändan på långa arbetsstycken måste alltid pallas upp eller stödas.

Sågbordet kan förstoras åt vänster eller höger med sågbordsförlängningarna (13).

- Fäll upp klämspaken (17).
- Dra ut sågbordsförlängningen (13) till önskad längd.
- För att fixera sågbordsförlängningen, dra klämspaken (17) nedåt igen.

##### Förskjuta anslagsskenan (se bild C–D)

Vertikal geringsvinkel	Horisontell geringsvinkel	
-2°– 47° (vänster)	≤ 44° (vänster)	– <b>Lossa</b> arreteringskruven (47). – Dra den vänstra justerbara anslagsskenan (15) helt och hållet utåt.
-2°– 47° (vänster)	≥ 45° (vänster)	– <b>Lossa</b> arreteringskruven (47). – Dra den vänstra justerbara anslagsskenan (15) helt och hållet utåt. – Lyft bort anslagsskenans förlängning uppåt. – <b>Ta bort</b> arreteringskruven (47).
-2°– 47° (vänster)	≤ 44° (höger)	– <b>Lossa</b> arreteringskruven (47). – Dra den högra justerbara anslagsskenan (15) helt och hållet utåt.
-2°– 47° (vänster)	≥ 45° (höger)	– <b>Lossa</b> arreteringskruven (47). – Dra den högra justerbara anslagsskenan (15) helt och hållet utåt. – Lyft bort anslagsskenans förlängning uppåt. – <b>Ta bort</b> arreteringskruven (47).

### Fästa arbetsstycket (se bild E)

För optimal arbets säkerhet ska arbetsstycket alltid spännas fast.

Bearbeta inte arbetsstycken som är så små att de inte kan spännas fast.

- Tryck arbetsstycket stadigt mot anslagsskenorna (15) och (14).
- Stick in medföljande skruvtving (28) i avsett hål (34).
- Anpassa gängstången (48) till skruvtvingen till arbetsstyckets höjd.
- Dra åt gängstången (48) väl och fixera på det sättet arbetsstycket.

### Ställa in horisontell och vertikal geringsvinkel

För att kunna garantera exakta snitt måste efter intensiv användning elverktygets grundinställningar kontrolleras och eventuellt justeras.

För detta behövs erfarenhet och lämpliga specialverktyg.

En auktoriserad Bosch-servicestation kan snabbt och tillförlitligt utföra dessa arbeten.

- **Dra alltid åt låsknappen (21) och klämspaken (39) väl innan sågning.** I annat fall finns risk för att sågklingan snedställs i arbetsstycket.

### Anvisningar för inställning av horisontell geringsvinkel > 45°:

**innan inställning** av geringsvinkeln drar du sågbordsförlängningen (13) och den justerbara anslagsskenan (15) helt utåt.

### Ställa in horisontell standard-geringsvinkel (se bild F)

**För snabb och precis inställning av ofta använda horisontella geringsvinklar** har sågbordet försetts med urtag (25):

vänster	höger
0°	
45°; 31,6°; 22,5°; 15°	15°; 22,5°; 31,6°; 45°; 60°

- Lossa vid behov låsknappen (21).

- Dra armen (22) och vrid sågbordet (16) till önskat urtag åt vänster eller höger.
- Släpp åter armen. Armen måste kännbart snäppa fast i urtaget.
- Dra åter fast låsknappen (21).

### Ställa in horisontell standard-geringsvinkel (se bild G)

Den horisontala geringsvinkeln kan ställas in inom ett område mellan 52° (på vänster sida) och 60° (på höger sida).

- Lossa vid behov låsknappen (21).
- Dra i spaken (22) och tryck samtidigt arreteringsklammern (20), tills denna hakar i det härför avsedda spåret. Därigenom blir sågbordet fritt rörligt.
- Sväng sågbordet (16) med låsknappen åt vänster eller höger tills vinkelindikatorn (24) visar önskad geringsvinkel.
- Dra åter fast låsknappen (21).
- För att åter lossa spaken (22) (för inställning av standardgeringsvinklar) dra spaken uppåt. Vinkelspärren (20) återgår till sitt ursprungliga läge och spaken (22) kan snäppa fast i hacken (25).

### Ställa in vertikal standard-geringsvinkel (se bild H)

För snabb och exakt inställning av ofta använda geringsvinklar finns förberedda anslag för vinklarna 0°, 45°, 22,5° och 33,9°.

- Lossa klämspaken (39).
- Ställ in anslagen (29) eller (42) på följande vis:

vertikal geringsvinkel	Anslag	Inställning
0°	(42)	Skjut anslaget hela vägen bakåt
45°	(29)	Vrid anslaget hela vägen framåt
22,5°	(29)	Vrid anslaget till mitten
33,9°	(29)	Vrid anslaget bakåt

- Sväng verktygsarmen i handtaget (9) till önskad position.
- Dra åt klämspaken (39) igen.

### Inställning av godtycklig vertikal geringsvinkel

Den vertikala geringsvinkeln kan ställas in i ett intervall på -2° till +47°.

- Lossa klämspaken **(39)**.
- Vrid anslaget **(29)** längst bak och dra anslaget **(42)** hela vägen fram.  
Därmed står hela svängområdet till ditt förfogande.
- Sväng verktygsarmen med handtaget **(9)** åt vänster eller höger tills vinkelindikatorn **(41)** visar önskad vertikal geringsvinkel.
- Håll fast verktygsarmen i detta läge och dra fast spännspaken **(39)** igen.

### Driftstart

- **Beakta nätspänningen! Kontrollera att strömkällans spänning överensstämmer med uppgifterna på elverktygets typskylt. Elverktyg märkta med 230 V kan även anslutas till 220 V.**

### Påslagning (se bild I)

- För att **slå på** elverktyget, skjut **först** tillslagsspärren **(7)** till mitten och tryck **därefter** på strömbrytaren **(8)** och håll den intryckt.

**Anmärkning:** Av säkerhetsskäl kan elverktygets strömställare på-/av-knapp **(8)** inte låsas, utan måste under drift hållas nedtryckt.

### Stänga av

- För att **stänga av**, släpp på-/av-knappen **(8)** igen.

### Startströmsbegränsning

Den elektroniska startströmsbegränsaren begränsar effekten vid inkoppling av elverktyget och därför kan en 16 A säkring användas.

**Anmärkning:** När elverktyget genast vid inkoppling kör igång med fullt varvtal fungerar inte längre startströmsbegränsningen. För service måste elverktyget omedelbart lämnas in till kundtjänst.

### Sågning

#### Allmänna såganvisningar

- **Dra alltid åt låsknappen(21) och klämspaken(39) väl innan sågning.** I annat fall finns risk för att sågklingan snedställs i arbetsstycket.
- **Innan sågning påbörjas bör kontroll ske av att sågklingan inte berör anslagsskenan, skruvtingarna eller andra maskindelar. Ta bort eventuella hjälpanslag eller anpassa dem.**

Skydda sågklingan mot slag och stötar. Tryck inte i sidled mot sågklingan.

Såga endast i material som är tillåtna enligt avsedd användning.

Bearbeta inte snedvridna arbetsstycken. Arbetsstycket måste alltid ha en rak kant som läggs an mot anslagsskenan. Fria ändan på långa och tunga arbetsstycken måste alltid pallas upp eller stödjas.

Kontrollera att pendelskyddskåpan fungerar korrekt och är lättrorlig. Vid styrning av verktygsarmen nedåt ska pendelskyddskåpan öppnas. Vid styrning av verktygsarmen uppåt ska pendelskyddskåpan stänga sig över sågklingan igen och låsa fast sig i verktygsarmens översta position.

### Operatörens position (se bild J)

- **Stå alltid på sidan om sågklingan och inte i linje med elverktygets sågklinga.** Detta skyddar kroppen mot eventuellt bakslag.
- Håll händerna, fingrarna och armarna på betryggande avstånd från roterande sågklinga.
- Lägg inte armarna i kors framför verktygsarmen.

### Sågning med dragrörelse

- För sågning med draganordningen **(1)** (breda arbetsstycken), lossa fästskruven **(32)**, om denna är åtdragen.
- Ställ in önskad horisontell och/eller vertikal geringsvinkel vid behov.
- Tryck arbetsstycket stadigt mot anslagsskenorna **(14)** och **(15)**.
- Spänn fast arbetsstycket med hänsyn till dimensionerna.
- Dra ut glidarmen från anslagsskenan **(14)** så långt att sågklingan står framför arbetsstycket.
- Sätt på elverktyget.
- För verktygsarmen långsamt nedåt med handtaget **(9)**.
- Tryck nu glidarmen i riktning mot anslagsskenan **(14)** och **(15)** och såga itu arbetsstycket med jämn matningshastighet.
- Stäng av elverktyget och vänta till sågklingan stannat helt.
- För verktygsarmen långsamt uppåt.

### Sågning utan dragrörelse (kapning) (se bild K)

- För sågningar utan dragrörelse (små arbetsstycken), lossa fästskruven **(32)**, om denna är åtdragen. Skjut verktygsarmen till anslag i riktning mot anslagsskenorna **(14)** och dra åt fästskruven **(32)** igen.
- Ställ in önskad horisontell och/eller vertikal geringsvinkel vid behov.
- Tryck arbetsstycket stadigt mot anslagsskenorna **(14)** och **(15)**.
- Spänn fast arbetsstycket med hänsyn till dimensionerna.
- Sätt på elverktyget.
- För verktygsarmen långsamt nedåt med handtaget **(9)**.
- Såga arbetsstycket med jämn matningshastighet.
- Stäng av elverktyget och vänta till sågklingan stannat helt.
- För verktygsarmen långsamt uppåt.

### Arbetsanvisningar

#### Markera såglinje (se bild L)

En laserstråle visar sågklingans såglinje. Arbetsstycket kan nu exakt positioneras för sågning utan att pendlande klingskyddet behöver öppnas.

- För att göra det tänder du laserstrålen med knappen **(38)**.

- Rikta in markeringen på arbetsstycket utmed laserlinjens högra kant.

**Anmärkning:** kontrollera innan sågning om såglinjen fortfarande visas korrekt. Laserstrålarna kan förändra läget t. ex. till följd av vibrationer vid intensiv användning.

#### Tillåtna mått på arbetsstycket

Största arbetsstycke:

Horisontell geringsvinkel	Vertikal geringsvinkel	Höjd x bredd [mm]
0°	0°	70 x 312
45° (höger/ vänster)	0°	70 x 225
0°	45°	45 x 312
45° (vänster)	45°	45 x 225
45° (höger)	45°	45 x 225

**Minimalt arbetsstycke** (= alla arbetsstycken som kan spännas fast till vänster eller höger om sågklingan med hjälp av medföljande skrutving (**28**)): 100 x 40 mm (längd x bredd)

**Maximalt sågdjup** (0°/0°): 70 mm

#### Ställa in djupanslag (såga spår) (se bild M)

Djupanslaget måste justeras för spårsågning.

- Sväng djupanslaget (**31**) utåt.
- Sväng verktygsarmen i handtaget (**9**) till önskad position.
- Förskjut justerskruven (**4**) tills skruvens ända berör djupanslaget (**31**).
- För verktygsarmen långsamt uppåt.

#### Såga arbetsstycken i lika längd (se bild N)

För bekväm sågning av arbetsstycken i identiska längder kan längdanslaget (**35**) (tillbehör) användas.

Längdanslaget kan monteras på sågbordsförlängningens (**13**) båda sidor.

- Lossa låsskruven (**50**) och fäll längdanslaget (**35**) över klämskruven (**51**).
- Dra åter fast låsskruven (**50**).
- Ställ in den önskade sågbordsförlängningen (**13**) till önskad längd.

#### Speciella arbetsstycken

Böjda eller runda arbetsstycken måste säkras mot slirning. Vid snittlinjen får springa inte uppstå mellan arbetsstycke, anslagskena och sågbord.

Om så behövs, ska speciella fästen tillverkas.

#### Byta ut iläggingsplattor (se bild O)

De röda iläggingsplattorna (**19**) kan under en längre tids användning slitas.

Byt ut defekta iläggingsplattor.

- Ställ elverket i arbetsläge.
- Skruva ur skruvarna (**52**) med en insexnyckel (4 mm) och ta ut de gamla iläggingsplattorna.
- Lägg in den nya högra iläggingsplattan.

- Fäst iläggingsplattan med skruvarna (**52**) så långt åt höger så att sågklingan inte kan beröra iläggingsplattan över dragrörelsens hela längd.
- Upprepa arbetsstegen på motsvarande sätt för den nya vänstra iläggingsplattan.

#### Kontrollera och justera grundinställningar

För att kunna garantera exakta snitt måste efter intensiv användning elverktygets grundinställningar kontrolleras och eventuellt justeras.

För detta behövs erfarenhet och lämpliga specialverktyg.

En auktoriserad Bosch-servicestation kan snabbt och tillförlitligt utföra dessa arbeten.

#### Laserns justering

**Anmärkning:** För testning av laserns funktion måste elverket vara anslutet till strömförsörjningen.

► **Aktivera aldrig på-/av-strömbrytaren när lasern justeras (t. ex. vid förflyttning av verktygsarmen).** En oavsiktlig start av elverket kan leda till personskada.

- Ställ elverket i arbetsläge.
- Vrid sågbordet (**16**) fram till urtaget (**25**) för 0°. Spaken (**22**) ska kännbart snäppa fast i spåret.

#### Kontrollera (se bild P1)

- Rita på ett arbetsstycke upp en rät snittlinje.
- För verktygsarmen långsamt nedåt med handtaget (**9**).
- Rikta in arbetsstycket så att sågklingans tänder fluktat med snittlinjen.
- Håll fast arbetsstycket i detta läge och för verktygsarmen långsamt uppåt igen.
- Spänn fast arbetsstycket.
- Koppla på laserstrålen med knappen (**38**).

Laserstrålen skall ligga an mot såglinjen utmed hela linjen på arbetsstycken, även om verktygsarmen förs nedåt.

#### Inställning (se bild P2)

- Vrid inställningsskruven (**53**) med en lämplig skruvmejsel tills laserstrålen ligger an mot såglinjen på arbetsstyckets hela längd.

En motursvridning förflyttar laserstrålen från vänster åt höger, en medursvridning förflyttar laserstrålen från höger åt vänster.

#### Ställ in vertikal standardgeringsvinkel 0°

- Ställ elverket i transportläge.
- Vrid sågbordet (**16**) fram till urtaget (**25**) för 0°. Spaken (**22**) ska kännbart snäppa fast i spåret.

#### Kontrollera (se bild Q1)

- Ställ in en vinkeltolk på 90° och lägg upp den på sågbordet (**16**).

Benet på vinkelmallen skall ligga an mot sågklingan (**12**) utmed hela längden.

#### Ställa in (se bild Q2)

- Lossa klämspaken (**39**).
- Skjut anslaget (**42**) helt och hållet bakåt.
- Lossa kontramuttrarna på anslagskruvarna (**55**) med en vanlig ring- eller fast skruvnyckel (**10** mm).

- Skruva ut anslagsskruven så långt tills benet på vinkelmallen är parallell med sågklingan hela vägen.
- Dra åt klämspaken (39) igen.
- Därefter drar du åt anslagsskruvens (55) låsmutter igen.

Om vinkelvisaren (41) efter utförd inställning inte ligger i linje med 0°-märket på skalan (40), ta loss skruven (54) med en krysspårmejsel och rikta in vinkelindikatorn längs 0°-märket.

#### Ställ in den standardmässiga vertikala geringsvinkeln 45°

- Ställ elverktyget i arbetsläge.
- Vrid sågbordet (16) fram till urtaget (25) för 0°. Spaken (22) ska kännbart snäppa fast i spåret.
- Vrid anslaget (29) helt och hållet.
- Lossa klämspaken (39).
- Sväng verktygsramen på handtaget (9) åt vänster tills anslagsskruven (56) ligger mot anslaget (29).

#### Kontrollera (se bild R1)

- Ställ in en vinkeltolk på 45° och lägg upp den på sågbordet (16).

Benet på vinkelmallen skall ligga an mot sågklingan (12) utmed hela längden.

#### Ställa in (se bild R2)

- Lossa kontramuttrarna på anslagsskruvarna (56) med en vanlig ring- eller fast skruvnyckel (10 mm).
- Skruva ut anslagsskruven så långt tills benet på vinkelmallen är parallell med sågklingan hela vägen.
- Dra åt klämspaken (39) igen.
- Därefter drar du åt anslagsskruvens (56) låsmutter igen.

Om vinkelindikatorn (41) efter utförd inställning inte ligger i linje med 45°-märket på skalan (40), kontrollera först 0°-inställning för den vertikala geringsvinkeln och vinkelindikatorerna. Upprepa sedan inställningen av 45°-geringsvinkeln.

#### Inriktning av skalan för horisontala geringsvinklar

- Ställ elverktyget i arbetsläge.
- Vrid sågbordet (16) fram till urtaget (25) för 0°. Spaken (22) ska kännbart snäppa fast i spåret.

#### Kontrollera (se bild S1)

- Ställ in en vinkelmall på 90° och lägg den mellan anslagsskenan (14) och sågbladet (12) på sågbordet (16).

Benet på vinkelmallen skall ligga an mot sågklingan (12) utmed hela längden.

#### Ställa in: (se bild S2)

- Lossa alla fyra justeringskruvar (58) med en krysspårmejsel och vrid sågbordet (16) tillsammans med skalan (18) tills sidorna på vinkelguiden är parallell med sågklingan hela vägen.
- Dra åter fast skruvarna.

Om vinkelvisaren (24) efter utförd inställning inte ligger i linje med 0°-märket på skalan (18), ta loss skruven (57) med en krysspårmejsel och rikta in vinkelindikatorn längs 0°-märket.

## Transport (se bild T)

Innan elverktyget transporteras ska följande åtgärder vidtas:

- Lossa arreteringskruven (32), om denna är åtdragen. Dra verktygsarmen helt framåt och dra åt arreteringskruven igen.
- Kontrollera att djupanslaget (31) har tryckts in helt och hållet och att justeringskruven (4) passar genom urspårningen utan att röra vid djupanslaget när verktygsarmen rörs.
- Ställ elverktyget i transportläge.
- Ta bort alla tillbehör som inte kan monteras stadigt på elverktyget. För transport, använd om möjligt en sluten behållare för de sågklingor som inte är i bruk.
- Bind ihop nätkabeln med kardborrband (59).
- Bär elverktyget i transporthandtaget (3) eller för in händerna i greppfördjupningarna (27) på bordet.

► **Vid transport av elverktyget använd endast transportanordningarna och bär inte verktyget i skyddsutrustningen.**

## Underhåll och service

### Underhåll och rengöring

- **Dra stickproppen ur nätuttaget innan arbeten utförs på elverktyget.**
- **Håll elverktyget och dess ventilationsöppningar rena för bra och säkert arbete.**

Om nätsladden för bibehållande av verktygets säkerhet måste bytas ut, ska byte ske hos **Bosch** eller en auktoriserad serviceverkstad för **Bosch** elverktyg.

Pendlande klingskyddet måste alltid vara fritt rörligt och stänga automatiskt. Håll därför området kring pendlande klingskyddet rent.

Avlägsna damm och spån efter varje arbetsoperation genom renblåsning med tryckluft eller med en pensel.

Rengör glidrullen (6) regelbundet.

För rengöring av laserenheten vrider du laserkåpan (60) utåt och tar bort damm med en pensel (se bild U).

### Tillbehör

	Artikelnummer
Skruvting	1 609 B04 224
llägningsplattor	1 609 B03 717
Damppåse	1 609 B05 010
Längdanslag	1 609 B02 365
Arreteringskruv längdanslag	1 609 B00 263
<b>Sågklingor för trä och plattor, paneler och lister</b>	
Sågklinga 216 x 30 mm, 48 tänder	2 608 640 641
<b>Sågklingor för plast och icke järnhaltiga metaller</b>	
Sågklinga 216 x 30 mm, 80 tänder	2 608 640 447
Sågklinga 216 x 25,4 mm, 80 tänder	2 608 642 993



## Artikkelnummer

## Sågklinger for alle slags laminatgolv

Sågklinga 216 x 30 mm, 60 tänder 2 608 642 133

Sågklinga 216 x 25,4 mm, 60 tänder 2 608 642 995

## Kundtjänst och applikationsrådgivning

Kundservicen ger svar på frågor beträffande reparation och underhåll av produkter och reservdelar. Explosionsritningar och informationer om reservdelar hittar du också under:

[www.bosch-pt.com](http://www.bosch-pt.com)

Boschs applikationsrådgivnings-team hjälper dig gärna med frågor om våra produkter och tillbehören till dem.

Ange alltid vid förfrågningar och reservdelsbeställningar det 10-siffriga produktnumret som finns på produktens typskylt.

## Svenska

Bosch Service Center

Telegrafvej 3

2750 Ballerup

Danmark

Tel.: (08) 7501820 (inom Sverige)

Fax: (011) 187691

## Du hittar fler kontaktppgifter till service här:

[www.bosch-pt.com/serviceaddresses](http://www.bosch-pt.com/serviceaddresses)

## Avfallshantering

Elverktyg, tillbehör och förpackning ska omhändertas på miljövänligt sätt för återvinning.



Släng inte elverktyg bland hushållsavfallet!

## Endast för EU-länder:

Enligt det europeiska direktivet 2012/19/EU om förbrukade elektriska och elektroniska apparater och dess omsättning i nationell rätt måste obrukbara elverktyg omhändertas separat och på ett miljövänligt sätt lämnas in för återvinning.

## Norsk

## Sikkerhetsanvisninger

## Generelle advarsler om elektroverktøy

**⚠ ADVARSEL** Les alle sikkerhetsanvisningene, instruksjonene, illustrasjonene og spesifikasjonene som følger med dette elektroverktøyet.

Manglende overholdelse av anvisningene nedenfor kan medføre elektrisk støt, brann og/eller alvorlige personskader.

**Ta godt vare på alle advarslene og all informasjonen.**

Med begrepet "elektroverktøy" i advarslene menes nettdrevne (med ledning) elektroverktøy eller batteridrevne (uten ledning) elektroverktøy.

## Sikkerhet på arbeidsplassen

- ▶ **Sørg for at arbeidsplassen til enhver tid er ryddig og har god belysning.** Rot eller dårlig lys innebærer stor fare for uhell.
- ▶ **Bruk ikke elektroverktøy i eksplosjonsfarlige omgivelser, for eksempel der det finnes brennbare væsker, gasser eller støv.** Elektroverktøy lager gnister som kan antenne støv eller damp.
- ▶ **Hold barn og andre personer unna når et elektroverktøy brukes.** Hvis du blir forstyrret under arbeidet, kan du miste kontrollen over elektroverktøyet.

## Elektrisk sikkerhet

- ▶ **Støpselet til elektroverktøyet må passe i stikkkontakten. Støpselet må ikke endres på noen måte. Bruk ikke adapterstøpsler sammen med jordede elektroverktøy.** Bruk av støpsler som ikke er forandret på og passende stikkontakter, reduserer risikoen for elektrisk støt.
- ▶ **Unngå kroppskontakt med jordede overflater som rør, radiatorer, komfyrer og kjøleskap.** Det er større fare for elektrisk støt hvis kroppen din er jordet.
- ▶ **Elektroverktøy må ikke utsettes for regn eller fuktighet.** Dersom det kommer vann i et elektroverktøy, øker risikoen for elektriske støt.
- ▶ **Ikke bruk ledningen til andre formål enn den er beregnet for. Bruk aldri ledningen til å bære eller trekke elektroverktøyet eller koble det fra strømforsyningen. Hold ledningen unna varme, olje, skarpe kanter eller deler som beveger seg.** Med skadede eller sammenfiltrede ledninger øker risikoen for elektrisk støt.
- ▶ **Når du arbeider utendørs med et elektroverktøy, må du bruke en skjøteledning som er egnet for utendørs bruk.** Når du bruker en skjøteledning som er egnet for utendørs bruk, reduseres risikoen for elektrisk støt.
- ▶ **Hvis det ikke kan unngås å bruke elektroverktøyet i fuktige omgivelser, må du bruke en jordfeilbryter.** Bruk av en jordfeilbryter reduserer risikoen for elektrisk støt.

## Personersikkerhet

- ▶ **Vær oppmerksom, følg med på det du gjør og utvis sunn fornuft når du arbeider med et elektroverktøy. Ikke bruk elektroverktøy når du er trøtt eller er påvirket av alkohol eller andre rusmidler eller medikamenter.** Et øyeblikks uoppmerksomhet ved bruk av elektroverktøyet kan føre til alvorlige personskader.
- ▶ **Bruk personlig verneutstyr. Bruk alltid øyebeskyttelse.** Bruk av egnet personlig sikkerhetsutstyr som støvmaske, sklisikre arbeidssko, hjelm eller hørselvern reduserer risikoen for skader.
- ▶ **Unngå utilsiktet start. Forviss deg om at elektroverktøyet er slått av før du kobler det til**

**strømkilden og/eller batteriet, løfter det opp eller bærer det.** Hvis du holder fingeren på bryteren når du bærer elektroverktøyet eller kobler elektroverktøyet til strømmen i innkoblet tilstand, kan dette føre til uhell.

- ▶ **Fjern innstillingsverktøy eller skrunøkler før du slår på elektroverktøyet.** Et verktøy eller en nøkkel som befinner seg i en roterende verktøydel, kan føre til personskafer.
- ▶ **Unngå en unormal kroppsholdning. Sørg for å stå riktig og stødig.** Dermed kan du kontrollere elektroverktøyet bedre i uventede situasjoner.
- ▶ **Bruk egnede klær. Ikke bruk vide klær eller smykker. Hold hår og klær unna deler som beveger seg.** Løst sittende tøy, smykker eller langt hår kan komme inn i deler som beveger seg.
- ▶ **Hvis det kan monteres støvsugs- og -oppsamlingsinnretninger, må du forvise deg om at disse er tilkoblet og brukes riktig.** Bruk av et støvsug reduserer fare på grunn av støv.
- ▶ **Selv om du begynner å bli vant til å bruke verktøyet, må du ikke bli uoppmerksom og ignorere sikkerhetsreglene for verktøyet.** En uforsiktig handling kan forårsake alvorlig personskade i løpet av et brøkdels sekund.

#### Omhyggelig bruk og håndtering av elektroverktøy

- ▶ **Ikke overbelast elektroverktøyet. Bruk et elektroverktøy som er beregnet for arbeidsoppgaven.** Med et passende elektroverktøy arbeider du bedre og sikrere i det angitte effektområdet.
- ▶ **Ikke bruk elektroverktøyet hvis av/på-bryteren er defekt.** Et elektroverktøy som ikke lenger kan slås av eller på, er farlig og må repareres.
- ▶ **Trekk støpselet ut av strømkilden og/eller fjern batteriet (hvis demonterbart) før du utfører innstillinger på elektroverktøyet, skifter tilbehør eller legger bort maskinen.** Disse tiltakene forhindrer en utilsiktet startung av elektroverktøyet.
- ▶ **Elektroverktøy som ikke er i bruk, må oppbevares utilgjengelig for barn. Ikke la personer som ikke er fortrolige med elektroverktøyet eller ikke har lest disse anvisningene bruke verktøyet.** Elektroverktøy er farlige når de brukes av uerfarne personer.
- ▶ **Vær nøye med vedlikeholdet av elektroverktøyet og tilbehøret.** Kontroller om bevegelige verktøydeler fungerer feilfritt og ikke klemmes fast, og om deler er brukket eller har andre skader som virker inn på elektroverktøyet funksjon. Få reparert elektroverktøyet før det brukes igjen hvis det er skadet. Dårlig vedlikeholdte elektroverktøy er årsaken til mange uhell.
- ▶ **Hold skjæreverktøyene skarpe og rene.** Godt stelte skjæreverktøy med skarpe skjær setter seg ikke så ofte fast og er lettere å føre.
- ▶ **Bruk elektroverktøy, tilbehør, verktøy osv. i henhold til disse anvisningene. Ta hensyn til arbeidsforholdene og arbeidet som skal utføres.** Bruk

av elektroverktøy til andre formål enn de som er angitt, kan føre til farlige situasjoner.


- ▶ **Hold håndtak og gripeflater tørre, rene og uten olje eller fett.** Glatte håndtak og gripeflater hindrer sikker håndtering og styring av verktøyet i uventede situasjoner.

#### Service

- ▶ **Elektroverktøyet må kun repareres av kvalifiserte fagpersoner og bare med originale reservedeler.** Slik opprettholdes verktøyet sikkerhet.

#### Sikkerhetsanvisninger for gjæringsager

- ▶ **Gjæringsager er beregnet for saging av tre eller trelignende produkter. De kan ikke brukes med slipeskiver for saging av jernholdige materialer som stenger, stag, bolter osv.** Slipestøv fører til at bevegelige deler som det nedre vernet blokkeres. Gnister fra slipekapping vil føre til at det nedre vernet, innleggsskinnen og andre plastdeler brenner.
- ▶ **Støtt alltid emnet med klemmer hvis det mulig. Hvis du støtter emnet med hånden, må du alltid holde hånden minst 100 mm fra sidene på sagbladet. Bruk ikke denne saken til å kappe emner som er for små til at de kan spennes fast eller holdes sikkert for hånd.** Hvis du holder hånden for nær sagbladet, øker faren for skade på grunn av berøring av sagbladet.
- ▶ **Emnet må ikke bevege seg, og det må spennes fast eller holdes mot både anlegget og bordet. Du må ikke mate inn emnet i bladet eller sage på frihånd.** Emner som ikke er festet eller som beveger seg kan slynges bort ved høy hastighet og forårsake personskafer.
- ▶ **Skyv saken gjennom emnet. Ikke trekk saken gjennom emnet. Når du skal sage, løfter du saghodet og trekker det over emnet uten å sage, starter motoren, trykker saghodet ned og skyver saken gjennom emnet.** Saging under trekking kan føre til at sagbladet "klatrer" på toppen av emnet og bladenheten slynges med stor kraft mot brukeren.
- ▶ **Du må aldri legge hånden din over den planlagte kuttelinjen, verken foran eller bak sagbladet.** Det er svært farlig holde emnet med hendene i kryss, dvs. ved å holde emnet til høyre for sagbladet med venstre hånd eller omvendt.
- ▶ **Du må ikke strekke hånden over kanten nærmere enn 100 mm fra en av sidene på sagbladet for å fjerne trebiter mens bladet roterer.** Det kan hende du ikke ser hvor nær det roterende sagbladet er hånden din, og du kan bli alvorlig skadet.
- ▶ **Inspiser emnet før saging. Hvis emnet er bøyd eller skjevt, spenner du det fast med den ytre buede siden mot anlegget. Du må alltid passe på at det ikke er noe mellomrom mellom emnet, anlegget og bordet langs kuttelinjen.** Bøyde eller skjeve emner kan tvinnes eller flytte seg og føre til blokkering på det roterende sagbladet under saging. Det bør ikke være noen spikre eller fremmedlegemer i emnet.

- ▶ **Du må ikke bruke sagen før bordet er fritt for verktøy, trebiter osv., med unntak av emnet.** Så rester eller løse trebiter eller andre objekter som berører det roterende bladet kan slynges ut med høy hastighet.
  - ▶ **Kapp bare ett emne om gangen.** En stabel med flere emner kan ikke festes eller støttes tilstrekkelig, og kan sette seg fast i bladet eller bevege seg under saging.
  - ▶ **Sørg for å plassere eller montere gjæringsdagen på en plan, stabil overflate før bruk.** En plan og stabil arbeidsflate reduserer faren for at gjæringsdagen blir ustabil.
  - ▶ **Planlegg arbeidet. Hver gang du endrer fasings- eller gjæringsvinkelen, må du huske å kontrollere at det justerbare anlegget er riktig innstilt, slik at det støtter emnet og ikke berører bladet eller vernet.** Slå på verktøyet, og beveg sagbladet et helt, simulert kutt uten emne på bordet, for å forvise deg om at det ikke vil bli noen berøring av eller fare for at anlegget sages.
  - ▶ **Sørg for tilstrekkelig støtte, som bordforlengere, sagbukker osv. hvis emnet er bredere eller lengre enn bordplaten.** Emner som er lengre eller bredere enn gjæringsdagen, kan velte hvis de ikke sikres godt nok. Hvis det kappede emnet velter, kan det løfte opp det nedre vernet eller slynges ut av det roterende bladet.
  - ▶ **Bruk ikke en annen person som erstatning for en bordforlenger eller som tilleggsstøtte.** Hvis ikke emnet holdes stabilt, kan bladet sette seg fast, eller emnet kan flytte på seg under sagingen, slik at du og hjelperen trekkes inn i det roterende bladet.
  - ▶ **Det avkappede stykket må ikke blokeres eller på noen måte trykkes mot det roterende sagbladet.** Hvis det sperres, for eksempel hvis det brukes lengdestoppere, kan det avkappede stykket klemmes mot bladet og bli slynget ut med stor kraft.
  - ▶ **Bruk alltid en klemme eller festeordning som er konstruert for å gi tilstrekkelig støtte for runde materialer som for eksempel stenger eller rør.** Stenger har en tendens til å rulle under kapping, noe som gjør at bladet "biter" og emnet og hånden din kan trekkes inn i bladet.
  - ▶ **La bladet nå full hastighet før berøring av emnet.** Dette reduserer faren for at emnet slynges ut.
  - ▶ **Hvis emnet eller bladet setter seg fast, må du slå av gjæringsdagen. Vent til alle deler som beveger seg, har stoppet, og koble støpset fra strømkilden og/eller fjern batteripakken. Deretter fjerner du materialet som har satt seg fast.** Hvis du fortsetter å sage med et blokkert emne, kan du miste kontrollen over eller skade gjæringsdagen.
  - ▶ **Etter at du har fullført sagingen, slipper du bryteren, holder saghodet ned og venter til bladet stopper før du fjerner det avkappede stykket.** Det er farlig å holde hånden nær bladet som fortsatt beveger seg.
  - ▶ **Hold godt i håndtaket når du foretar et ufullstendig kutt eller når du slipper bryteren før saghodet har nådd den nedre stillingen helt.** Sagens bremseeffekt kan føre til at saghodet plutselig trekkes nedover og forårsaker personskade.
  - ▶ **Ikke slipp håndtaket når saghodet har nådd den nederste posisjonen. Før alltid saghodet tilbake til den øverste posisjonen for hånd.** Hvis saghodet beveger seg ukontrollert, kan det medføre fare for personskader.
  - ▶ **Sørg for at arbeidsplassen alltid er ren.** Materialblandinger representerer ekstra stor fare. Lettmetallstøv kan brenne eller eksplodere.
  - ▶ **Bruk ikke butte, revnede, bøyde eller skadede sagblad. I en for smal sagespalte forårsaker sagblad med butte eller galt opprettede tenner stor friksjon, fastklemming av sagbladet eller tilbakeslag.**
  - ▶ **Ikke bruk sagblad av høylegert hurtigkjørende stål (HSS-stål).** Slike sagblad kan lett brenke.
  - ▶ **Bruk alltid sagblad med riktig størrelse og form (diamant eller runde) på spindelhullene.** Sagblad som ikke passer til festelementene til sagen vil bli usentrert, noe som fører til at du mister kontrollen.
  - ▶ **Fjern aldri snittrester, trespon e.l. fra skjærområdet mens elektroverktøyet går.** Før verktøyarmen alltid først til hvileposisjon og slå av elektroverktøyet.
  - ▶ **Etter utført arbeid må du ikke berøre sagbladet før det er avkjølt.** Sagbladet blir svært varmt i løpet av arbeidet.
  - ▶ **Gjør aldri varselskilt på elektroverktøyet ukjentlig.**
  - ▶ **Elektroverktøyet leveres med et laser-varselskilt (se tabellen "Symboler og deres betydning").**
- 

**Retts aldri laserstrålen mot personer eller dyr, og se ikke selv rett inn i den direkte eller reflekterte laserstrålen.** Det kan føre til blending, uhell og øyeskader.
- ▶ **Ved øyekontakt med laserstrålen må øyet lukkes bevisst og hodet straks bevegges bort fra strålen.**
  - ▶ **Bruk ikke optisk samlende instrumenter som f.eks. en kikkert til å se på strålingskilden.** Det kan skade øynene.
  - ▶ **Laserstrålen må ikke rettes mot personer som ser gjennom en kikkert eller lignende.** Det kan skade øynene.
  - ▶ **Det må ikke gjøres endringer på laserutstyret.** Du kan trygt bruke justeringsmulighetene som er beskrevet i denne bruksanvisningen.
  - ▶ **Bruk ikke lasersiktebrillene (tilbehør) som beskyttelsesbriller.** Laserbrillene gjør det lettere å se laserstrålen, men de beskytter ikke mot laserstråling.
  - ▶ **Bruk ikke lasersiktebrillene (tilbehør) som solbriller eller i veitrafikk.** Laserbrillene gir ingen fullstendig UV-beskyttelse og svekker fargeoppfattelsen.
  - ▶ **Forsiktig! Ved bruk av andre betjenings- eller justeringsinnretninger enn de som er oppgitt her, eller andre prosedyrer, kan det oppstå farlig strålingseksponering.**

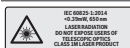
► **Bytt ikke innebygget laser ut mot en annen type laser.**

En laser som ikke passer til dette elektroverktøyet kan medføre fare for personskader.

## Symboler

De nedenstående symbolene kan være av betydning for bruk av elektroverktøyet. Legg merke til symbolene og deres betydning. En riktig tolkning av symbolene hjelper deg med å bruke elektroverktøyet en bedre og sikrere måte.

### Symboler og deres betydning



**Laserstråling**  
Ikke se rett inn med optiske instrumenter  
Laserklasse 1M



**Pass på at hendene ikke kommer inn i sageområdet når elektroverktøyet går.**  
Ved kontakt med sagbladet er det fare for skader.



**Bruk en støvmaske.**



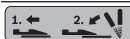
**Bruk vernebriller.**



**Bruk hørselvern.** Eksponering for støy kan redusere hørselstap.



**Fareområde! Hold helst hender, fingre eller armer borte fra dette området.**



Ved saging av gjæringsvinkler må den justerbare anleggsskinnen trekkes utover.



Emnene må støttes av sagbordforlengelsene, eller forlengelsene må legges under, på den frie enden.

ø max.  
216 mm

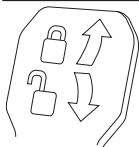


Ta hensyn til sagbladets dimensjoner. Huldiameteren må passe uten klaring på verktøyspindelen. Hvis det er nødvendig å bruke reduksjonsstykker, må

### Symboler og deres betydning

reduksjonsstykkenes dimensjoner passe til tykkelsen på hovedbladet, sagbladets huldiameter og diameteren på verktøyspindelen. Bruk fortrinnsvis reduksjonsstykkene som fulgte med sagbladet.

Sagbladdiameteren må stemme overens med angivelsen på symbolet.



#### Klemspak lukket:

Den innstilte gjæringsvinkelen til verktøyarmen holdes.

#### Klemspak åpen:

Vertikale gjæringsvinkler kan stilles inn.

## Produktbeskrivelse og ytelsesspesifikasjoner



### Les sikkerhetsanvisningene og instruksene.

Hvis ikke sikkerhetsanvisningene og instruksene tas til følge, kan det oppstå elektrisk støt, brann og/eller alvorlige personskader.

Se illustrasjonene i begynnelsen av bruksanvisningen.

### Forskriftsmessig bruk

Elektroverktøyet er konstruert for bruk som stasjonært verktøy for rette langs- og tverrgående snitt i hardt og mykt tre og på spon- og fiberplater. Horisontale gjæringsvinkler fra  $-52^\circ$  til  $+60^\circ$  og vertikale gjæringsvinkler fra  $-2^\circ$  til  $+47^\circ$  er mulig.

Ved bruk av tilsvarende sagblad er det mulig å sage aluminiumsprofiler og plast.

### Illustrerte komponenter

Nummereringen av de illustrerte komponentene gjelder for bildet av elektroverktøyet på illustrasjonssiden.

- (1) Uttreksanordning
- (2) Sponutkast
- (3) Transporthåndtak
- (4) Justerskrue for dybdeanlegg
- (5) Laserbeskyttelsesdeksel
- (6) Gliderull
- (7) Innkoblingssperre for av/på-bryter
- (8) Av/på-bryter
- (9) Håndtak
- (10) Verne deksel
- (11) Pendelverne deksel
- (12) Sagblad
- (13) Sagbordforlenger
- (14) Anleggsskinne

- (15) Justerbar anleggsskinne  
 (16) Sagbord  
 (17) Klemspak på sagbordforlengelsen  
 (18) Skala for gjæringsvinkel (horisontal)  
 (19) Innleggsplate  
 (20) Låseklemme  
 (21) Låseknapp for valgfri gjæringsvinkel (horisontal)  
 (22) Spak for forhåndsinnstilling av gjæringsvinkel (horisontal)  
 (23) Veltebeskyttelse  
 (24) Vinkelindikator for gjæringsvinkel (horisontal)  
 (25) Hakk for standardgjæringsvinkel (horisontal)  
 (26) Boringer for montering  
 (27) Formstøpte håndtak  
 (28) Skrutvinge  
 (29) Anlegg for standardgjæringsvinkel 45°, 22,5° og 33,9° (vertikal)  
 (30) Sponavviser  
 (31) Dybdeanlegg  
 (32) Låseskrue for uttreksanordning  
 (33) Unbrakonøkkel (5 mm)  
 (34) Hull for skrutvinge  
 (35) Lengdeanlegg<sup>a)</sup>  
 (36) Transportsikring  
 (37) Laservarselskilt  
 (38) Av/på-bryter for laser (sagelinjemerking)
- (39) Klemspak for valgfri gjæringsvinkel (vertikal)  
 (40) Skala for gjæringsvinkel (vertikal)  
 (41) Vinkelindikator for gjæringsvinkel (vertikal)  
 (42) Anlegg for standardgjæringsvinkel 0° (vertikal)  
 (43) Spindellås  
 (44) Unbrakoskrue for sagbladfeste  
 (45) Spennflens  
 (46) Indre spennflens  
 (47) Låseskrue for justerbar anleggsskinne  
 (48) Gjengestang  
 (49) Laseråpning  
 (50) Låseskrue for lengdeanlegg<sup>a)</sup>  
 (51) Klemskrue for lengdeanlegg<sup>a)</sup>  
 (52) Skruer for innleggsplate  
 (53) Justerskrue for laserposisjonering (parallellitet)  
 (54) Skrue for vinkelindikator (vertikal)  
 (55) Stoppskrue for 0° gjæringsvinkel (vertikal)  
 (56) Stoppskrue for 45° gjæringsvinkel (vertikal)  
 (57) Skrue for vinkelindikator (horisontal)  
 (58) Stilleskruer for skala for gjæringsvinkel (horisontal)  
 (59) Borrelås  
 (60) Deksel for laserlinse
- a) **Illustrert eller beskrevet tilbehør inngår ikke i standardleveransen. Det komplette tilbehøret finner du i vårt tilbehørsprogram.**

## Tekniske data

Kapp- og gjæringsag		GCM 8 SJL	GCM 8 SJL	GCM 8 SJL	GCM 8 SJL	GCM 8 SJL
Artikkelnummer		<b>3 601 M19 161</b>	<b>3 601 M19 1..</b>	<b>3 601 M19 1C1</b>	<b>3 601 M19 1B1</b> <b>3 601 M19 1B1</b> <b>3 601 M19 1K1</b>	<b>3 601 M19 141</b> <b>3 601 M19 1L1</b>
Opptatt effekt	W	1250	1600	1250	1400	1600
Tomgangsturtall	o/min	5600	5600	5600	5600	5600
Startstrømbegrensing		●	●	●	●	●
Lasertype	nm	650	650	650	650	650
	mW	< 0,39	< 0,39	< 0,39	< 0,39	< 0,39
Laserklasse		1M	1M	1M	1M	1M
Avvik laserlinje	mrad (360-graders vinkel)	1,0	1,0	1,0	1,0	1,0
Vekt i samsvar med EPTA-Procedure 01:2014	kg	17,3	17,3	17,3	17,3	17,3
Kapslingsgrad		□/II	□/II	□/II	□/II	□/II

Kapp- og gjæringsag		GCM 8 SJL	GCM 8 SJL	GCM 8 SJL	GCM 8 SJL	GCM 8 SJL
<b>Mål for egnede sagblad</b>						
Sagbladdiameter	mm	216	216	216	216	216
Stambladtykkelse	mm	1,3–1,8	1,3–1,8	1,3–1,8	1,3–1,8	1,3–1,8
Maks. sagebredde	mm	3,3	3,3	3,3	3,3	3,3
Boringsdiameter	mm	30	30	25,4	25,4	25,4

Angivelsene gjelder for merkespenning [U] på 230 V. Ved avvikende spenning og på utførelser for bestemte land kan disse angivelsene variere. Tillatte emnemål (se „Tillatte emnemål“, Side 130)

## Informasjon om støy

Støyemisjon målt i henhold til **EN 62841-3-9**.

Vanlig A-støynivå for elektroverktøyet: lydtryknivå **99** dB(A); lydeffektivnivå **112** dB(A). Usikkerhet K = **3** dB.

### Bruk hørselvern!

Støyutslippsverdien som er angitt i disse anvisningene er målt iht. en standardisert målemetode og kan brukes til sammenligning av elektroverktøy med hverandre. Den egner seg også til en foreløpig estimering av støyutslippet.

Den angitte støyutslippsverdien representerer de hovedsakelige bruksområdene til elektroverktøyet. Men hvis elektroverktøyet brukes til andre formål, med andre innsatsverktøy eller utilstrekkelig vedlikehold, kan støyutslippet avvike fra det som er angitt. Dette kan føre til en betydelig økning av støyutslippet for hele arbeidstidsrommet.

For en nøyaktig vurdering av støyutslippet skal det også tas hensyn til de tidene maskinen er slått av, eller går, men ikke faktisk er i bruk. Dette kan redusere støyutslippet for hele arbeidstidsrommet betraktelig.

## Montering

- **Unngå en uvilkårlig start av elektroverktøyet. I løpet av monteringen og ved alle arbeider på elektroverktøyet må støpselet ikke være tilkoblet strømtilførselen.**

### Leveranseomfang



Se illustrasjonen av innholdet i begynnelsen av bruksanvisningen.

Kontroller før første gangs bruk av elektroverktøyet om alle delene som er oppført nedenfor fulgte med:

- Kapp- og gjæringsag med montert sagblad
- Skrutvinge (**28**)
- Unbrakonøkkel (**33**)

**Merknad:** Undersøk om elektroverktøyet er skadet.

Før videre bruk av elektroverktøyet må beskyttelsesinnretninger eller lett skadede deler kontrolleres nøye med hensyn til feilfri og forskriftsmessig funksjon. Kontroller om de bevegelige delene fungerer

feilfritt og ikke blokkeres, og at ingen deler er skadet.

Samtlige deler må være riktig montert og oppfylle alle betingelser for å sikre en feilfri drift.

Skadede beskyttelsesinnretninger og deler må repareres eller skiftes ut på en sakkyndig måte av et godkjent fagverksted.

### Stasjonær eller fleksibel montering

- **Til en sikker bruk må du montere elektroverktøyet før bruk på et jevn og stabil arbeidsflate (f. eks. arbeidsbenk).**

#### Montering på en arbeidsflate (se bilde a1–a2)

- Fest elektroverktøyet på arbeidsflaten med en egnet skruforbindelse. Bruk hullene (**26**).

eller

- Spenn fast føttene til elektroverktøyet på arbeidsflaten med vanlige skrutvinger.

#### Montering på et Bosch-arbeidsbord

GTA-arbeidsbordene fra Bosch har høydejusterbare ben, slik at elektroverktøyet holdes sikkert på plass uansett underlag. Arbeidsbordenes emneholdere fungerer som støtte for lange emner.

- **Les gjennom alle advarsler og instruksjoner som fulgte med arbeidsbenken.** Feil ved overholdelsen av advarslene og instruksene kan medføre elektriske støt, brann og/eller alvorlige skader.
- **Sett arbeidsbenken korrekt opp før du monterer elektroverktøyet.** En feilfri oppbygging er viktig for å forhindre at benken bryter sammen.
- Monter elektroverktøyet i transportstilling på arbeidsbenken.

#### Fleksibel oppstilling (anbefales ikke!) (se bilde a3)

Hvis det i unntakstilfeller ikke er mulig å montere elektroverktøyet på en plan og stabil arbeidsflate, kan du plassere det med veltebeskyttelse som hjelp.

- **Uten veltebeskyttelsen står ikke elektroverktøyet stabilt, og det kan velte, spesielt ved saging av maksimale horisontale og/eller vertikale gjæringsvinkler.**
- Drei veltebeskyttelsen (**23**) bakover eller utover til elektroverktøyet står rett på arbeidsflaten.

## Støv-/sponavsuging

Støv fra materialer som blyholdig maling, noen tresorter, mineraler og metall kan være helsefarlige. Berøring eller innånding av støv kan utløse allergiske reaksjoner og/eller åndedretts sykdommer hos brukeren eller personer som befinner seg i nærheten.

Visse typer støv som eike- eller bøkestøv gjelder som kreftfremkallende, spesielt i kombinasjon med tilsetningsstoffer til trebearbeidelse (kromat, trebeskyttelsesmidler). Asbestholdig materiale må kun bearbeides av fagfolk.

- Bruk helst et støvavsug som er egnet for dette materialet.
- Sørg for god ventilasjon av arbeidsplassen.
- Det anbefales å bruke en støvmaske med filterklasse P2.

Følg ditt lands gyldige forskrifter for de materialene som skal bearbeides.

- **Unngå støv på arbeidsplassen.** Støv kan lett antennes.

Støv-/sponavsuging kan blokkeres av støv, spon eller avbrukne deler på arbeidsstykket.

- Slå av elektroverktøyet, og trekk støpselet ut av stikkontakten.
- Vent til sagbladet er helt stanset.
- Finn årsaken til blokkeringen og fjern denne.

## Eksternt avsug

For støvavsug kan du også koble en støvsugerslange (Ø 35 mm) til sponutkastet (2).

- Koble støvsugerslangen til sponutkastet (2).

Støvsugeren må være egnet til materialet som skal bearbeides.

Ved oppsuging av spesielt helsefarlig, kreftfremkallende eller tørt støv må du bruke en spesialstøvsuger.

## Skifte sagblad (se bilde b1–b4)

- **Før alle arbeider på elektroverktøyet utføres må støpselet trekkes ut av stikkontakten.**

- **Bruk vernehansker ved montering av sagbladet.**

Berøring av sagbladet medfører fare for skader.

Bruk kun sagblad med en maksimal godkjent hastighet som er høyere enn elektroverktøyet tomgangsturtall.

Bruk kun sagblad som tilsvarer de tekniske dataene som er angitt i denne bruksanvisningen og som er kontrollert jf. EN 847-1 og tilsvarende markert.

Bruk kun sagblad som anbefales av elektroverktøyprodusenten og som er egnet for det materialet du vil bearbeide. Dette hindrer overoppheting av sagtennene under sagingen.

## Demontering av sagbladet

- Sett elektroverktøyet i arbeidsstilling.
- Drei skruen med innvendig sekskant (44) med unbrakonøkkelen (33) om følger med, og trykk samtidig på spindellåsen (43) til denne smekker i lås.
- Hold spindellåsen (43) inntrykt, og skru ut skruen (44) med urviseren (venstregjenger!).
- Ta av spennflensen (45).

- Sving pendelvernedekselet (11) bakover til det stopper.
- Hold pendelvernedekselet i denne stillingen, og ta ut sagbladet (12).
- Før pendelvernedekselet langsomt ned igjen.

## Montering av sagbladet

- **Ved montering må du passe på at tennenes skjæretretning (pilretning på sagbladet) stemmer overens med pilretningen på vernedekselet!**

Om nødvendig må alle deler som skal monteres rengjøres før innbyggingen.

- Sving pendelvernedekselet (11) bakover til det stopper, og hold det i denne stillingen.
- Sett det nye sagbladet på den indre spennflensen (46).
- Før pendelvernedekselet langsomt ned igjen.
- Sett på spennflensen (45) og skruen (44). Trykk på spindellåsen (43), den låses, og stram skruen mot urviseren.

## Bruk

- **Før alle arbeider på elektroverktøyet utføres må støpselet trekkes ut av stikkontakten.**

## Transportsikring (se bilde A)

Transportsikringen (36) gjør det lettere å håndtere elektroverktøyet ved transport til forskjellige brukssteder.

## Avsikring av elektroverktøyet (arbeidsstilling)

- Trykk verktøyarmen litt ned med håndtaket (9) og å avlaste transportsikringen (36).
- Trekk transportsikringen (36) helt ut.
- Før verktøyarmen langsomt oppover.

## Sikring av elektroverktøyet (transportstilling)

- Løsne låseskruen (32) hvis denne blokkerer uttrekksanordningen (1). Trekk verktøyarmen helt frem, og trekk til låseskruen igjen for å låse uttrekksanordningen.
  - Skru justerskruen (4) helt opp.
  - For å låse sagbordet (16) strammer du låseknotten (21).
  - Sving verktøyarmen med håndtaket (9) ned til transportsikringen (36) kan trykkes helt inn.
- Verktøyarmen er nå sikkert låst for transport.

## Arbeidsforberedelse

### Forleng sagbordet (se bilde B)

Lange arbeidsstykker må støttes på den frie enden.

Sagbordet kan forlenges på venstre og høyre side med sagbordforlengelser (13).

- Fell opp klemspaken (17).
- Trekk sagbordforlengelsen (13) ut til ønsket lengde.
- For å feste sagbordforlengelsen trekker du klemspaken (17) ned igjen.

### Flytte anleggsskinnen (se bilder C–D)

Ved saging av horisontale og/eller vertikale gjæringsvinkler må du alt etter sageretningen trekke den venstre eller høyre justerbare anleggsskinne (15) utover eller fjerne den helt.

Vertikal gjæringsvinkel	Horisontal gjæringsvinkel	
-2°– 47° (venstre)	≤ 44° (venstre)	– Løsne låseskruen (47). – Trekk den venstre justerbare anleggsskinne (15) helt ut.
-2°– 47° (venstre)	≥ 45° (venstre)	– Løsne låseskruen (47). – Trekk den venstre justerbare anleggsskinne (15) helt ut. – Løft den justerbare anleggsskinne opp og bort. – Fjern låseskruen (47).
-2°– 47° (venstre)	≤ 44° (høyre)	– Løsne låseskruen (47). – Trekk den høyre justerbare anleggsskinne (15) helt ut.
-2°– 47° (venstre)	≥ 45° (høyre)	– Løsne låseskruen (47). – Trekk den høyre justerbare anleggsskinne (15) helt ut. – Løft den justerbare anleggsskinne opp og bort. – Fjern låseskruen (47).

### Feste emnet (se bilde E)

For å oppnå en optimal arbeidssikkerhet må emnet alltid spennes fast.

Ikke bearbeid emner som er for små til å kunne spennes fast.

- Trykk emnet godt fast mot anleggsskinne (15) og (14).
- Sett skrutvingen (28) som fulgte med, i et av borehullene (34) som er beregnet for dette formålet.
- Tilpass skrutvingens gjengestang (48) til emnehøyden.
- Stram gjengestangen (48), og fest dermed emnet.

### Stille inn horisontale og vertikale gjæringsvinkler

For å sikre presise snitt må du etter intensiv bruk kontrollere elektroverktøyet grunninnstillinger og eventuelt innstille disse.

Hertil trenger du erfaring og tilsvarende spesialverktøy.

Et Bosch-serviceverksted utfører disse arbeidene raskt og pålitelig.

- **Stram alltid låseknappen (21) og klemspaken (39) helt før saging.** Sagbladet kan ellers kile seg fast i emnet.

### Merknad om innstilling av horisontale gjæringsvinkler > 45°:

Trekk sagbordforlengelsen (13) og den justerbare anleggsskinne (15) helt ut før du stiller inn gjæringsvinkelen.

### Stille inn horisontal standardgjæringsvinkel (se bilde F)

Det er hakk (25) på sagbordet, beregnet for rask og nøyaktig innstilling av horisontale gjæringsvinkler som brukes ofte:

venstre	høyre
	0°
45°, 31,6°, 22,5°, 15°	15°, 22,5°, 31,6°, 45°, 60°

- Løsne låseknotten (21) hvis den er strammet.

- Trekk i spaken (22), og drei sagbordet (16) mot venstre eller høyre til ønsket hakk.

- Slipp deretter armen. Armen må da følbart gå i lås i kjervet.
- Stram låseknotten (21) igjen.

### Stille inn ønskede horisontale gjæringsvinkler (se bilde G)

Den horisontale gjæringsvinkelen kan stilles inn i et område fra 52° (venstre) til 60° (høyre).

- Løsne låseknotten (21) hvis den er strammet.
- Trekk i spaken (22), og trykke samtidig på låseklemmen (20) til den låses i sporet som er beregnet for denne. Da blir sagbordet fritt bevegelig.
- Drei sagbordet (16) mot venstre eller høyre med låseknotten til vinkelindikatoren (24) viser ønsket horisontal gjæringsvinkel.
- Stram låseknotten (21) igjen.
- For å låse opp spaken (22) igjen (for innstilling av horisontale standard gjæringsvinkler) trekker du spaken opp. Låseklemmen (20) går tilbake til opprinnelig posisjon og spaken (22) kan igjen låses i hakkene (25).

### Stille inn vertikale standard gjæringsvinkler (se bilde H)

For rask og nøyaktig innstilling av vertikale gjæringsvinkler som brukes ofte er det beregnet anlegg for vinklene 0°, 45°, 22,5° og 33,9°.

- Løsne klemspaken (39).
- Still inn anleggene (29) eller (42) som beskrevet nedenfor:

Vertikal gjæringsvinkel	Anlegg	Innstilling
0°	(42)	Skyv anlegget helt bakover
45°	(29)	Drei anlegget helt forover
22,5°	(29)	Drei anlegget til midten
33,9°	(29)	Drei stopperen bakover



- Sving verktøyarmen til ønsket stilling med håndtaket (9).
- Stram klemspaken (39) igjen.

#### Innstilling av ønskede vertikale gjæringsvinkler

Den vertikale gjæringsvinkelen kan stilles inn fra -2° til +47°.

- Løsne klemspaken (39).
- Drei anlegget (29) helt bakover, og trekk anlegget (42) helt forover.  
Da kan hele svingområdet brukes.
- Sving verktøyarmen mot venstre eller høyre med håndtaket (9) til vinkelindikatoren (41) viser den ønskede gjæringsvinkelen.
- Hold verktøyarmen i denne stillingen, og stram klemspaken (39) igjen.

#### Igangsetting

- ▶ **Ta hensyn til strømspenningen! Spenningen til strømkilden må stemme overens med angivelsene på elektroverktøyetypeskilt. Elektroverktøy som er merket med 230 V kan også brukes med 220 V.**

#### Slå på (se bilde I)

- For å slå på elektroverktøyet skyver du først innkoblingsperren (7) til midten og trykker deretter på av/på-bryteren (8) og holder den inne.

**Merknad:** Av sikkerhetsgrunner kan ikke av/på-bryteren (8) låses, men må holdes kontinuerlig inne under drift.

#### Utkobling

- For å slå av slipper du av/på-bryteren (8).

#### Startstrømbegrensing

Den elektroniske startstrømbegrensningen begrenser effekten ved innkobling av elektroverktøyet og muliggjør drift med en 16 A-sikring.

**Merknad:** Dersom elektroverktøyet går med fullt turtall rett etter innkoblingen, er det feil på startstrømbegrensningen. Elektroverktøyet må sendes til kundeservice omgående.

#### Saging

##### Generelle informasjoner om saging

- ▶ **Stram alltid låseknappen (21) og klemspaken (39) helt før saging.** Sagbladet kan ellers kile seg fast i emnet.
- ▶ **Ved alle snitt må du først passe på at sagbladet aldri kan berøre anleggsskinnen, skrutvingene eller andre maskindeler. Fjern eventuelt monterte hjelpeanlegg eller tilpass disse på tilsvarende måte.**

Beskytt sagbladet mot slag og støt. Ikke utsett sagbladet for trykk fra siden.

Må bare brukes til saging av materialer som er i overensstemmelse med forskriftsmessig bruk.

Ikke bearbeid deformerte arbeidsstykker. Arbeidsstykket må alltid ha en rett kant som anleggsskinnen kan legges mot. Lange og tunge emner må støttes eller noe må legges under på den frie enden.

Sørg for at pendelvernedekselet fungerer riktig og kan beveges fritt. Pendelvernedekselet må åpnes når

verktøyarmen føres nedover. Når verktøyarmen føres oppover, må pendelvernedekselet lukke seg over sagbladet igjen og låses i den øverste posisjonen til verktøyarmen.

#### Brukerens plassering (se bilde J)

- ▶ **Ikke still deg opp på linje med sagbladet foran elektroverktøyet, men alltid litt på siden av sagbladet.** Slik er kroppen din beskyttet mot et mulig tilbakeslag.
- Hold hender, fingre og armer borte fra det roterende sagbladet.
- Ikke legg hendene i kors foran verktøyarmen.

#### Saging med trekkebevegelse

- For saging ved hjelp av uttrekksanordningen (1) (brede emner) løsner du låseskruen (32) hvis denne er strammet.
- Still inn ønsket horisontal og/eller vertikal gjæringsvinkel ved behov.
- Trykk emnet godt fast mot anleggsskinne (14) og (15).
- Spenn emnet fast i henhold til målene.
- Trekk verktøyarmen så langt bort fra anleggsskinne (14) at sagbladet er foran emnet.
- Slå på elektroverktøyet.
- Før verktøyarmen langsomt ned med håndtaket (9).
- Trykk verktøyarmen i retning anleggsskinne (14) og (15), og sag jevnt gjennom emnet.
- Slå av elektroverktøyet og vent til sagbladet er helt stanset.
- Før verktøyarmen langsomt oppover.

#### Saging uten trekkbevegelse (kapping) (se bilde K)

- For saging uten trekkbevegelse (små emner) løsner du låseskruen (32) hvis denne er strammet. Skyv verktøyarmen i retning anleggsskinne (14) helt til den stopper, og stram låseskruen (32) igjen.
- Still inn ønsket horisontal og/eller vertikal gjæringsvinkel ved behov.
- Trykk emnet godt fast mot anleggsskinne (14) og (15).
- Spenn emnet fast i henhold til målene.
- Slå på elektroverktøyet.
- Før verktøyarmen langsomt ned med håndtaket (9).
- Sag gjennom emnet med jevn fremføring.
- Slå av elektroverktøyet og vent til sagbladet er helt stanset.
- Før verktøyarmen langsomt oppover.

#### Arbeidshenvisninger

##### Markere sagelinjen (se bilde L)

En laserstråle viser sagbladets sagelinje. Slik kan du plassere emnet helt nøyaktig til sagingen, uten at pendelvernedekselet må åpnes.

- Slå på laserstrålen med bryteren (38).
- Rett merket på emnet etter den høyre kanten til laserlinjen.

**Merknad:** Kontroller at sagelinjen fortsatt vises riktig før du begynner å sage. Laserstrålen kan f. eks. forskyves av vibrasjoner ved intensiv bruk.

### Godkjente arbeidsstykkefølger

Maksimal emnestørrelse:

Horisontal gjæringsvinkel	Vertikal gjæringsvinkel	Høyde x bredde [mm]
0°	0°	70 x 312
45° (høyre/venstre)	0°	70 x 225
0°	45°	45 x 312
45° (venstre)	45°	45 x 225
45° (høyre)	45°	45 x 225

**Minste emnestørrelse** (= alle emner som kan spennes fast til venstre eller høyre for sagbladet med skrutvingen som følger med **(28)**): 100 x 40 mm (lengde x bredde)

**Maksimal sagedybde** (0°/0°): 70 mm

### Stille inn dybdeanlegget (sage rille) (se bilde M)

Dybdeanlegget må justeres hvis du skal sage en rille.

- Sving dybdeanlegget **(31)** utover.
- Sving verktøyarmen til ønsket stilling med håndtaket **(9)**.
- Drei justerskruen **(4)** til skruendeenden berører dybdeanlegget **(31)**.
- Før verktøyarmen langsomt oppover.

### Saging av like lange emner (se bilde N)

Til enkel saging av like lange emner kan du bruke lengdeanlegget **(35)** (tilbehør).

Du kan montere lengdeanlegget på begge sider av sagbordforlengelsen **(13)**.

- Løsne låseskruen **(50)**, og legg lengdeanlegget **(35)** over klemskruen **(51)**.
- Stram låseskruen **(50)** igjen.
- Still inn sagbordforlengelsen **(13)** på ønsket lengde.

### Spesielle emner

Ved saging av buede eller urunde arbeidsstykker må disse sikres ekstra mot gliding. På skjærekanten må det ikke oppstå en spalte mellom arbeidsstykket, anleggsskinnen og sagbordet.

Om nødvendig må du lage spesielle holdere.

### Skifte innleggsplater (se bilde O)

De røde innleggsplatene **(19)** kan slites etter lengre bruk av elektroverktøyet.

Skift ut defekte innleggsplater.

- Sett elektroverktøyet i arbeidsstilling.
- Skru ut skruene **(52)** med en unbrakonøkkel (4 mm), og ta ut de gamle innleggsplatene.
- Legg inn den nye høyre innleggsplaten.
- Skru innleggsplaten på så langt til høyre som mulig med skruene **(52)**, slik at sagbladet ikke kommer i berøring med innleggsplaten noe sted langs den mulige trekkbevegelseslengden.

- Gjenta trinnene analogt for den nye venstre innleggsplaten.

### Kontrollere og justere de grunnleggende innstillingene

For å sikre presise snitt må du etter intensiv bruk kontrollere elektroverktøyet grunninnstillinger og eventuelt innstille disse.

Hertil trenger du erfaring og tilsvarende spesialverktøy.

Et Bosch-serviceverksted utfører disse arbeidene raskt og pålitelig.

### Justering av laseren

**Merknad:** Elektroverktøyet må være koblet til strømforsyningen når laserfunksjonen skal testes.

#### ► Mens du justerer laseren (f. eks. ved bevegelse av verktøyarmen) må du aldri trykke på av/på-bryteren.

En utilsiktet start av elektroverktøyet kan føre til personskader.

- Sett elektroverktøyet i arbeidsstilling.
- Drei sagbordet **(16)** til hakket **(25)** for 0°. Spaken **(22)** må låses ordentlig i hakket.

### Kontrollere (se bilde P1)

- Tegn en rett sagelinje på emnet.
- Før verktøyarmen langsomt ned med håndtaket **(9)**.
- Rett emnet slik opp at tennene til sagbladet er i flukt med sagelinjen.
- Hold emnet fast i denne posisjonen, og før verktøyarmen langsomt opp igjen.
- Spenn emnet fast.
- Slå på laserstrålen med bryteren **(38)**.

Laserstrålen må være kant i kant med skjærelinjen på emnet over hele lengden, også når verktøyarmen føres nedover.

### Stille inn (se bilde P2)

- Drei justerskruen **(53)** med en egnet skrutrekker helt til hele laserstrålen er parallell med sagelinjen på emnet.

Skruing mot urviserne beveger laserstrålen fra venstre mot høyre, skruing med urviserne beveger laserstrålen fra høyre mot venstre.

### Stille inn vertikal standard gjæringsvinkel 0°

- Sett elektroverktøyet i transportstilling.
- Drei sagbordet **(16)** til hakket **(25)** for 0°. Spaken **(22)** må låses ordentlig i hakket.

### Kontrollere (se bilde Q1)

- Still en vinkelmåler på 90°, og sett den på sagbordet **(16)**.

Armen på vinkelmåleren må flukte med sagbladet **(12)** over hele lengden.

### Stille inn (se bilde Q2)

- Løsne klemspaken **(39)**.
- Skyv anlegget **(42)** helt bakover.
- Løsne kontramutteren til stoppskruen **(55)** med en vanlig ring- eller fastnøkkel (10 mm).
- Skru stoppskruen inn eller ut til hele armen på vinkelmåleren flukter med sagbladet.

- Stram klemspaken (39) igjen.
- Deretter strammer du kontramutteren til stoppskruen (55) igjen.

Hvis vinkelindikatoren (41) ikke er på linje med 0°-merket på skalaen (40) etter innstillingen, løsner du skruen (54) med en vanlig stjerneskrutrekker og retter inn vinkelindikatoren langs 0°-merket.

#### Stille inn vertikal standard gjæringsvinkel 45° (høyre)

- Sett elektroverktøyet i arbeidsstilling.
- Drei sagbordet (16) til hakket (25) for 0°. Spaken (22) må låses ordentlig i hakket.
- Drei anlegget (29) helt forover.
- Løsne klemspaken (39).
- Sving verktøyarmen mot venstre med håndtaket (9) helt til stoppskruen (56) ligger på anlegget (29).

#### Kontrollere (se bilde R1)

- Still en vinkelmåler på 45°, og sett den på sagbordet (16).

Hele armen på vinkelmåleren må flukte med sagbladet (12).

#### Stille inn (se bilde R2)

- Løsne kontramutteren til stoppskruen (56) med en vanlig ring- eller fastnøkkel (10 mm).
- Skru stoppskruen inn eller ut til hele armen på vinkelmåleren flukter med sagbladet.
- Stram klemspaken (39) igjen.
- Deretter strammer du kontramutteren til stoppskruen (56) igjen.

Hvis vinkelindikatoren (41) ikke er på linje med 45°-merket på skalaen (40) etter innstillingen, må du først kontrollere 0°-innstillingen for den vertikale gjæringsvinkelen og vinkelindikatoren igjen. Deretter gjentar du innstillingen av den vertikale 45°-gjæringsvinkelen.

#### Stille inn skala for horisontale gjæringsvinkler

- Sett elektroverktøyet i arbeidsstilling.
- Drei sagbordet (16) til hakket (25) for 0°. Spaken (22) må låses ordentlig i hakket.

#### Kontrollere (se bilde S1)

- Still en vinkelmåler på 90°, og sett den mellom anleggsskinnen (14) og sagbladet (12) på sagbordet (16).

Hele armen på vinkelmåleren må flukte med sagbladet (12).

#### Stille inn: (se bilde S2)

- Løsne alle justerskruene (58) med en stjerneskrutrekker, og drei sagbordet (16) sammen med skalaen (18) til hele armen på vinkelmåleren flukter med sagbladet.
- Stram skruene igjen.

Hvis vinkelindikatoren (24) etter innstillingen ikke er på linje med 0°-merket på skalaen (18), løsner du skruen (57) med en stjerneskrutrekker og retter inn vinkelindikatoren langs 0°-merket.

#### Transport (se bilde T)

Før en transport av elektroverktøyet må du utføre følgende skritt:

- Løsne låseskruen (32) hvis den er strammet. Trekk verktøyarmen helt frem, og stram låseskruen igjen.
  - Kontroller at dybdeanlegget (31) er trykt helt inn og at justerskruen (4) passer i utsparingen uten å berøre dybdeanlegget når verktøyarmen beveges.
  - Sett elektroverktøyet i transportstilling.
  - Fjern alle tilbehørsdelene som ikke kan monteres fast på elektroverktøyet. Legg ubenyttede sagblad helst i en lukket beholder under transport.
  - Bind strømledningen sammen med borrelåsen (59).
  - Bær elektroverktøyet med transporthåndtaket (3) eller de støpte håndtakene (27) på siden på sagbordet.
- **Bruk bare transportanordningene, aldri beskyttelsesanordningene, til transport av elektroverktøyet.**

## Service og vedlikehold

### Vedlikehold og rengjøring

- **Før alle arbeider på elektroverktøyet utføres må støpselet trekkes ut av stikkkontakten.**
- **Hold selve elektroverktøyet og ventilasjonsslissene alltid rene, for å kunne arbeide bra og sikkert.**

Hvis det er nødvendig å skifte ut tilkoblingsledningen, må dette gjøres av **Bosch** eller godkjente **Bosch**-serviceverksteder, slik at det ikke oppstår fare for sikkerheten.

Vernedekselet må alltid bevege seg fritt og kunne stenges automatisk. Hold derfor området rundt vernedekselet alltid rent.

Fjern støv og spon etter hver arbeidsoperasjon ved å blåse gjennom med trykkluft eller bruke en pensel.

Rengjør gliderullen (6) jevnlig.

Laserenheten rengjøres ved at du dreier laserdekselet (60) utover og fjerner støv med en pensel (se bilde U).

### Tilbehør

	Artikkelnummer
Skrutvinge	1 609 B04 224
Innleggsplater	1 609 B03 717
Støvpose	1 609 B05 010
Lengdeanlegg	1 609 B02 365
Låseskrue for lengdeanlegg	1 609 B00 263

### Sagblad for tre og platematerialer, paneler og lister

Sagblad 216 x 30 mm, 48 tenner	2 608 640 641
--------------------------------	---------------

### Sagblad for plast og ikke-jernholdige metaller

Sagblad 216 x 30 mm, 80 tenner	2 608 640 447
--------------------------------	---------------

Sagblad 216 x 25,4 mm, 80 tenner	2 608 642 993
----------------------------------	---------------

### Sagblad for alle typer laminatgulv

Sagblad 216 x 30 mm, 60 tenner	2 608 642 133
--------------------------------	---------------

Sagblad 216 x 25,4 mm, 60 tenner	2 608 642 995
----------------------------------	---------------

## Kundeservice og kundeveiledning

Kundeservice hjelper deg ved spørsmål om reparasjon og vedlikehold av produktet ditt og reservedelene. Du finner også sprenkskisser og informasjon om reservedeler på [www.bosch-pt.com](http://www.bosch-pt.com)

Boschs kundeveilederteam hjelper deg gjerne hvis du har spørsmål om våre produkter og tilbehør.

Ved alle forespørsler og reservedelsbestillinger må du oppgi det 10-sifrede produktnummeret som er angitt på produktets typeskilt.

### Norsk

Robert Bosch AS  
Postboks 350  
1402 Ski  
Tel.: 64 87 89 50  
Faks: 64 87 89 55

### Du finner adresser til andre verksteder på:

[www.bosch-pt.com/serviceaddresses](http://www.bosch-pt.com/serviceaddresses)

## Deponering

Elektroverktøy, tilbehør og emballasje må leveres inn til miljøvennlig gjenvinning.



Elektroverktøy må ikke kastes i vanlig søppel!

## Bare for land i EU:

Jf. det europeiske direktivet 2012/19/EU vedr. gamle elektriske og elektroniske apparater og tilpassingen til nasjonale lover må gammelt elektroverktøy som ikke lenger kan brukes, samles inn og leveres inn til en miljøvennlig resirkulering.

# Suomi

## Turvallisuusohjeet

### Sähkötyökalujen yleiset turvallisuusohjeet

**VAROITUS** Lue kaikki tämän sähkötyökalun mukana toimitetut varoitukset, ohjeet, kuvat ja tekniset tiedot. Alla mainittujen ohjeiden noudattamisen laiminlyönti saattaa aiheuttaa sähköiskun, tulipalon ja/tai vakavan loukkaantumisen.

### Säilytä kaikki turvallisuusohjeet ja muut ohjeet tulevaisuutta varten.

Turvallisuusohjeissa käytetty käsite "sähkötyökalu" käsittää verkkokäyttöisiä sähkötyökaluja (verkkojohdolla) ja akkukäyttöisiä sähkötyökaluja (ilman verkkojohtoa).

## Työpaikan turvallisuus

- ▶ **Pidä työskentelyalue puhtaana ja hyvin valaistuna.** Työpaikan epäjärjestys tai valaisemattomat työalueet voivat johtaa tapaturmiin.
- ▶ **Älä työskentele sähkötyökalulla räjähdysalttiissa ympäristössä, jossa on palavaa nestettä, kaasua tai pölyä.** Sähkötyökalu muodostaa kipinöitä, jotka saattavat sytyttää pölyn tai höyryn.
- ▶ **Pidä lapset ja sivulliset loitolla sähkötyökalua käytettäessä.** Voit menettää laitteen hallinnan, jos suuntaat huomiosi muualle.

## Sähköturvallisuus

- ▶ **Sähkötyökalun pistotulpan tulee sopia pistorasiaan. Pistotulppaa ei saa muuttaa millään tavalla. Älä käytä minkäänlaisia pistorasia-adaptoreita maadoitettujen sähkötyökalujen kanssa.** Alkuperäisessä kunnossa olevat pistotulpat ja sopivat pistorasiat vähentävät sähköiskun vaaraa.
- ▶ **Vältä maadoitettujen pintojen, kuten putkien, patteiden, liesien tai jääkaappien koskettamista.** Sähköiskun vaara kasvaa, jos kehosi on maadoitettu.
- ▶ **Älä altista sähkötyökalua sateelle tai kosteudelle.** Vedden pääsy sähkötyökalun sisään kasvattaa sähköiskun riskiä.
- ▶ **Älä käytä verkkojohtoa väärin. Älä käytä johtoa sähkötyökalun kantamiseen, ripustamiseen tai pistotulpan irrottamiseen pistorasiasta vetämällä. Pidä johto loitolla kuumuudesta, öljystä, terävistä reunoista ja liikkuvista osista.** Vahingoittuneet tai sokeutuneet johdot kasvattavat sähköiskun vaaraa.
- ▶ **Käyttäessäsi sähkötyökalua ulkona käytä ainoastaan ulkokäyttöön soveltuvaa jatkojohtoa.** Ulkokäyttöön soveltuvan jatkojohdon käyttö pienentää sähköiskun vaaraa.
- ▶ **Jos sähkötyökalua on pakko käyttää kosteassa ympäristössä, on käytettävä vikavirtasuojakytkintä.** Vikavirtasuojakytkimen käyttö vähentää sähköiskun vaaraa.

## Henkilöturvallisuus

- ▶ **Ole valpas, kiinnitä huomiota työskentelyysi ja noudata tervettä järkeä sähkötyökalua käyttäessäsi. Älä käytä mitään sähkötyökalua, jos olet väsynyt tai huumien, alkoholin tai lääkkeiden vaikutuksen alaisena.** Hetken tarkkaamattomuus sähkötyökalua käytettäessä saattaa johtaa vakavaan loukkaantumiseen.
- ▶ **Käytä henkilökohtaisia suojavarusteita. Käytä aina suojalaseja.** Henkilökohtaisen suojavarustuksen (esim. pölynaamarin, luistamattomat turvajalkineet, suojakypäri tai kuulonsuojaimet kulloisenkin tehtävän mukaan) käyttö vähentää loukkaantumisriskiä.
- ▶ **Estä tahaton käynnistyminen. Varmista, että käynnistyskytkin on kytketty pois päältä ennen kuin yhdistät työkalun sähköverkkoon ja/tai akkuun, otat työkalun käteen tai kannat sitä.** Jos kannat sähkötyökalua sormi käynnistyskytkimellä tai kytket sähkötyökalun pistotulpan

pistorasiaan käynnistyskytkimen ollessa käyntiasennossa, altistat itsesi onnettomuuksille.

- ▶ **Poista mahdollinen säätötyökalu tai kiinnitysavain ennen kuin käynnistät sähkötyökalun.** Kiinnitysavain tai säätötyökalu, joka on unohdettu paikalleen sähkötyökalun pyöriivään osaan, saattaa aiheuttaa tapaturman.
- ▶ **Vältä kurkottelua. Huolehdi aina tukevasta seisomiasennosta ja tasapainosta.** Näin pystyt paremmin hallitsemaan sähkötyökalun odottamattomissa tilanteissa.
- ▶ **Käytä tarkoitukseen soveltuvia vaatteita. Älä käytä löysiä työvaatteita tai koruja. Pidä hiukset ja vaatteet poissa liikkuvien osien ulottuvilta.** Väljät vaatteet, korut ja pitkät hiukset voivat takertua liikkuviin osiin.
- ▶ **Jos laitteissa on pölynpoistoliitäntä, varmista, että se on kytketty oikein ja toimii kunnolla.** Pölynpoistojärjestelmän käyttö vähentää pölyn aiheuttamia vaaroja.
- ▶ **Työskentele keskittyneesti ja noudata aina turvallisuusmääräyksiä.** Hetkellinenkin huolimattomuus voi aiheuttaa vakavia vammoja.

#### Sähkötyökalun käyttö ja huolto

- ▶ **Älä ylikuormita laitetta. Käytä kyseiseen työhön tarkoitettua sähkötyökalua.** Sopivan tehoisella sähkötyökalulla teet työt paremmin ja turvallisemmin.
- ▶ **Älä käytä sähkötyökalua, jota ei voida käynnistää ja pysäyttää käynnistyskytkimestä.** Sähkötyökalu, jota ei voi enää hallita käynnistyskytkimellä, on vaarallinen ja täytyy korjauttaa.
- ▶ **Irrota pistotulppa pistorasiasta ja/tai irrota akku (jos irrotettava) sähkötyökalusta, ennen kuin suoritat säätöjä, vaihdat tarvikkeita tai viet sähkötyökalun varastoon.** Nämä varotoimenpiteet estävät sähkötyökalun tahattoman käynnistymisen.
- ▶ **Säilytä sähkötyökalut poissa lasten ulottuvilta, kun niitä ei käytetä. Älä anna sellaisten henkilöiden käyttää sähkötyökalua, joilla ei ole tarvittavaa käyttöoikeudesta tai jotka eivät ole lukeneet tätä käyttöohjetta.** Sähkötyökalut ovat vaarallisia, jos niitä käyttävät kokemattomat henkilöt.
- ▶ **Pidä sähkötyökalut ja tarvikkeet hyvässä kunnossa.** Tarkista liikkuvat osat virheellisen kohdistuksen tai jumittumisen varalta. Varmista, ettei sähkötyökalussa ole murtuneita osia tai muita toimintaa haittaavia vikoja. Jos havaitset vikoja, korjauta sähkötyökalu ennen käyttöä. Monet tapaturmat johtuvat huonosti huollatuista sähkötyökaluista.
- ▶ **Pidä leikkausterät terävinä ja puhtaina.** Asianmukaisesti huolletut leikkaustyökalut, joiden leikkausreunat ovat teräviä, eivät jumitu herkästi ja niitä on helpompi hallita.
- ▶ **Käytä sähkötyökaluja, tarvikkeita, ruuvauskärkiä jne. näiden ohjeiden, käyttöolosuhteiden ja työtehtävän mukaisesti.** Sähkötyökalun määräystenvastainen käyttö saattaa aiheuttaa vaaratilanteita.
- ▶ **Pidä kahvat ja kädensijat kuivina ja puhtaina (öljyttöminä ja rasvattomina).** Jos kahvat ja kädensijat ovat

liukkaita, et pysty yllättävissä tilanteissa ohjaamaan ja hallitsemaan työkalua turvallisesti.

#### Huolto

- ▶ **Anna ainoastaan koulutettujen ammattihenkilöiden korjata sähkötyökalusi ja hyväksy korjauksiin vain alkuperäisiä varaosia.** Näin varmistat, että sähkötyökalu säilyy turvallisena.

#### Katkaisu- ja jiirisahojen turvallisuusohjeet

- ▶ **Katkaisu- ja jiirisahat on tarkoitettu puun ja puumaisien materiaalien sahaukseen. Niitä ei saa käyttää hiomalaikoilla rautamateriaalien (esimerkiksi tangot, sauvat, tapit yms.) katkaisuun.** Hiomalaikoista irtoava pöly johtaa liikkuvien osien (esimerkiksi alasuojus) jumittumiseen. Hiovassa leikkauksessa syntyvät kipinät voivat aiheuttaa palovaurioita alasuojukseen, terän alavasteeseen ja muihin muoviosiin.
- ▶ **Kiinnitä työkappale mahdollisuuksien mukaan puristimilla. Jos pidät työkappaletta paikallaan kädellä, pidä kättä molemmilla puolilla aina vähintään 100 mm:n turvaetäisyydellä sahanterästä. Älä leikkaa sahalla sellaisia paloja, jotka ovat niin pieniä, ettei niitä voi pitää turvallisesti paikallaan puristimella tai kädellä.** Jos pidät kättä liian lähellä sahanterää, tämä lisää loukkaantumisriskiä terän kosketusvaaran takia.
- ▶ **Työkappale täytyy pitää kunnolla paikallaan puristimilla tai painamalla työkappaletta kädellä ohjainta ja pöytää vasten. Älä missään tapauksessa syötä työkappaletta terään äläkä sahaa vapaakätisesti.** Kiinnittämättömät tai liikkuvat työkappaleet voivat sinkoutua suurella nopeudella ympäriinsä ja aiheuttaa vammoja.
- ▶ **Sahaa työntävällä liikkeellä työkappaleen lävitse. Älä sahaa vetävällä liikkeellä työkappaleen lävitse.** Sahausten tekemiseksi nosta sahan pää ja vedä se työkappaleen yli sahaamatta, käynnistä moottori, paina sahan pää alas ja sahaa työntävällä liikkeellä työkappaleen lävitse. Jos sahaat vetävällä liikkeellä, sahanterä voi ponnahtaa työkappaleen päälle ja singota teräosan koneen käyttäjää päin.
- ▶ **Älä missään tapauksessa pidä kättä aiotulla sahauslinjalla sahanterän edessä tai takana.** Työkappaleen paikallaan pitäminen ristiotteella (ts. työkappaletta painetaan sahanterän oikealla puolella vasemmalla kädellä ja sama toisinpäin) on erittäin vaarallista.
- ▶ **Noudata kummallakin puolella vähintään 100 mm:n turvaetäisyyttä sahanterästä, jos kosket terän pyöriessä ohjaimen taakse puupalojen poiston tai muun syyn takia.** Älä pidä kättä liian lähellä pyöriivää terää, koska terän kosketus voi johtaa vakaviin vammoihin.
- ▶ **Tarkista työkappale ennen sahausta. Jos työkappale on kaareva tai käyrä, kiinnitä se paikalleen niin, että kupera puoli on ohjainta vasten. Varmista aina, ettei sahauslinjan kohdalla ole rakoa työkappaleen, ohjaimen ja pöydän välissä.** Taipuneet tai kaarevat työkappaleet voivat kiertyä tai siirtyä paikaltaan ja aiheuttaa sa-

hauksen yhteydessä sahanterän juuttumisen. Työkappaleessa ei saa olla nauloja tai muita vieraita esineitä.

- ▶ **Älä käytä sahaa, jos pöydällä on työkappaleen lisäksi myös työkaluja, puujätteitä yms.** Pienet roskat, irtonaiset puupalat tai muut esineet voivat koskettaa pyörivää terää ja sinkoutua suurella nopeudella ympäriinsä.
- ▶ **Sahaa vain yksi työkappale kerrallaan.** Päällekkäin pinottuja työkappaleita ei pystytä pitämään kunnolla paikallaan ja ne voivat juuttua terään tai siirtyä paikaltaan sahausksen aikana.
- ▶ **Varmista ennen käyttöä, että katkaisu- ja jiirisaha on kiinnitetty tai asennettu tasaiselle ja tukevalle alustalle.** Tasainen ja tukeva alusta vähentää katkaisu- ja jiirisahan kallistumisvaaraa.
- ▶ **Suunnittele työt huolellisesti. Varmista aina vaihtoesasi kaltevuuden tai jirikulman asetusta, että säädettävä ohjain on asetettu oikein paikalleen työkappaleen tueksi eikä pysty koskettamaan terää tai suojuksia.** Kun työkalu on "POIS PÄÄLTÄ" ja pöydällä ei ole työkappaleita, käy sahanterällä koko sahauslinja läpi varmistaksesi, ettei terä voi koskettaa suojusta eikä sahata ohjainta.
- ▶ **Tue työkappale riittävän hyvin esimerkiksi pöydän jatko-osilla, tukipukeilla tms., jos työkappale on pöytää leveämpi tai pidempi.** Sahaopöytää pidemmät tai leveämmät työkappaleet voivat kallistua, jos niitä ei tueta kunnolla. Sahattavan palan tai työkappaleen kallistuminen saattaa johtaa siihen, että alasuojus nousee ylös tai pyörivä terä sinkoaa kappaleen ympäriinsä.
- ▶ **Älä käytä apuria korvaamaan pöydän jatko-osaa tai lisätukea.** Työkappaleen huono tuenta voi aiheuttaa terän jumittumisen tai työkappaleen liikkumisen sahausksen aikana. Tällöin työkappale voi vetää sinut tai apurisi pyörivää terää vasten.
- ▶ **Sahattava pala ei saa juuttua tai puristua millään tavalla pyörivää terää vasten.** Jos käytät esimerkiksi pitkittäisrajoittimia, sahattava pala voi kiilautua terään vasten ja sinkoutua suurella voimalla ympäriinsä.
- ▶ **Käytä pyöreiden materiaalien (esimerkiksi tangot tai putket) tuentaan aina sopivaa kiinnitintä tai pidintä.** Tangot vierivät herkästi pois paikaltaan sahausksen yhteydessä. Tällöin terä voi haukata ja vetää työkappaleen ja kätesi terää vasten.
- ▶ **Anna terän kiihtyä huippunopeuteen ennen kuin ohjaat sen työkappaleeseen.** Tämä vähentää työkappaleen sinkoutumisvaaraa.
- ▶ **Jos työkappale tai terä juuttuvat kiinni, sammuta katkaisu- ja jiirisaha. Odota, että kaikki liikkuvat osat pysähtyvät ja vedä pistoke irti virtalähteestä ja/tai irrota akku. Poista sen jälkeen jumittuma.** Jos jatkat sahausta jumittuneesta työkappaleesta huolimatta, tämä voi aiheuttaa hallinnan menettämisen tai vaurioittaa katkaisu- ja jiirisahaa.
- ▶ **Sahausten jälkeen vapauta käyttöktykin, pidä sahan pää alhaalla ja odota, että terä pysähtyy, ennen kuin poistat sahatun palan.** Käden pitäminen vähitellen pysähtyvän terän lähellä on vaarallista.

- ▶ **Pidä tukevasti kahvasta kiinni, kun teet osittaisen sahausksen, tai kun vapautat käyttöktykimen ennen kuin sahan pää on täydellisesti ala-asennossaan.** Sahausten keskeytyksen myötä sahan pää saattaa painua äkillisesti alaspäin. Tämä aiheuttaa tapaturmavaaran.
- ▶ **Älä irrota otetta kahvasta, kun painat sahalaitteen ala-asentoonsa. Ohjaa sahalaite aina käsi kahvalla takaisin yläasentoon.** Loukkaantumisvaara, jos sahalaite pääsee liikkumaan hallitsemattomasti.
- ▶ **Pidä työpiste siistinä.** Pölyseokset ovat erityisen vaarallisia. Kevytmetallipöly saattaa syttyä palamaan tai räjähtää.
- ▶ **Älä käytä tylsiä, säröisiä, taipuneita tai vaurioituneita sahanteriä. Jos sahanterän hampaat ovat tylsiä tai vääntyneitä, ne sahaavat liian kapean sahausuran, mikä lisää kitkaa, jumittaa sahanterän ja johtaa taikaiskuun.**
- ▶ **Älä käytä runsasseosteisesta pikateräksestä (HSS-teräs) valmistettuja sahanteriä.** Sellaiset sahanterät saattavat murtua herkästi.
- ▶ **Käytä aina sahanteriä, joiden laikkareikä on oikean kokoinen ja muotoinen (vinoneliö tai pyöreä).** Jos sahanterät eivät ole yhteensopivia sahan kiinnityskohdan kanssa, ne pyörivät epätasaisesti ja johtavat hallinnan menettämiseen.
- ▶ **Älä lisään tapauksessa poista puupaloja, sahanpurua tms. työstöalueelta, kun sähkötyökalu on käynnissä.** Ohjaa laitteen käyttövarsi aina ensin lepoasentoon ja sammuta sähkötyökalu.
- ▶ **Älä kosketa työn jälkeen sahanterää ennen kuin se on jäähtynyt.** Sahanterä kuumenee voimakkaasti sahaus-työssä.
- ▶ **Älä missään tapauksessa peitä tai poista sähkötyökaluissa olevia varoituskilpiä.**
- ▶ **Sähkötyökalu toimitetaan laser-varoituskilven kanssa (katso taulukko "Symbolit ja niiden merkitys").**



**Älä suuntaa lasersädettä ihmisiin tai eläimiin äläkä katso sinua kohti näkyvään tai heijastuneeseen lasersäteeseen.** Lasersäde voi aiheuttaa häikäistymistä, onnettomuuksia tai silmävaurioita.

- ▶ **Jos lasersäde osuu silmään, sulje silmät tarkoituksella ja käännä pää välittömästi pois säteen linjalta.**
- ▶ **Älä käytä optisia valoa kerääviä kojeita (esim. kiikarit) säteilylähteen katseluun.** Silmävaurioiden vaara.
- ▶ **Älä suuntaa lasersädettä sellaisia ihmisiä kohti, jotka katsovat kiikareiden tai muiden vastaavien kojeiden läpi.** Silmävaurioiden vaara.
- ▶ **Älä tee mitään muutoksia laserlaitteeseen.** Tässä käyttöohjekirjassa kuvattujen säätömahdollisuuksien käyttö on turvallista.
- ▶ **Älä käytä lasertarkkailulaseja (lisätarvike) suojaalaseina.** Lasertarkkailulasit helpottavat lasersäteiden havaitsemista; ne eivät kuitenkaan suojaa lasersäteilyltä.

- ▶ **Älä käytä lasertarkkailulaseja (lisätarvike) aurinkolaseina tai teliikenteessä.** Lasertarkkailulasit eivät tarjoa sataprosenttista UV-suojausta ja ne heikentävät värien tunnistamista.
- ▶ **Varoitus – vaarallisen säteilyaltistuksen vaara, jos käytät muita kuin tässä mainittuja käyttö- tai säätölaitteita tai menetelmiä.**
- ▶ **Älä vaihda sisäänrakennettua laseria toisentyypiseen laseriin.** Laser, joka ei sovi tähän sähkötyökaluun, saattaa aiheuttaa vaaraa ihmisille.

## Symbolit

Seuraavat symbolit voivat olla tärkeitä sähkötyökalan käytön yhteydessä. Opettele symbolit ja niiden merkitys. Symbolien oikean tulkinnan myötä pystyt käyttämään sähkötyökaluja paremmin ja turvallisemmin.

### Symbolit ja niiden merkitys



**Lasersäteily**  
**Älä katso teleskooppioptiikkaan**  
**Laserluokka 1M**



**Pidä kädet poissa sahausalueelta, kun sähkötyökalu on käynnissä.** Sahanterän koskettaminen aiheuttaa loukkaantumisvaaran.



**Käytä pölysuojainta.**



**Käytä suojalaseja.**



**Käytä kuulosuojaimia.** Melu saattaa johtaa kuuroutumiseen.



**Vaaravyöhyke! Jos suinkin mahdollista, pidä kädet, sormet ja käsivarret poissa tältä alueelta.**



Kun sahaat jiirikulmia, säädettävä ohjainkisko täytyy vetää ulospäin.

### Symbolit ja niiden merkitys



Ø max.  
216 mm  
Ø 30 mm

Työkappaleet tulee tukeaa vapaasta päästään sahapöydän pidennysosilla.

Huomioi sahanterän mitat. Reiän halkaisijan täytyy sopia välyksettä teräkaraan. Jos sahasa täytyy käyttää supistuskappaleita, varmista, että supistuskappale sopii mitoiltaan sahanterän rungon pak-suudelle, reiän halkaisijalle ja teräkaraan halkaisijalle. Käytä mieluiten sahanterän mukana toimitettuja supistuskappaleita.

Sahanterän halkaisijan täytyy vastata symbolissa ilmoitettua mittaa.



**Kiristysvipu kiinni:** sahausvarrelle säädetty pystysuuntainen jiirikulma pysyy paikallaan.

**Kiristysvipu auki:** voit säätää pystysuuntaisen jiirikulman.

## Tuotteen ja ominaisuuksien kuvaus



**Lue kaikki turvallisuus- ja käyttöohjeet.** Turvallisuus- ja käyttöohjeiden noudattamatta jättäminen voi johtaa sähköiskuun, tulipalloon ja/tai vakavaan loukkaantumiseen.

Huomioi käyttöohjeiden etuosan kuvat.

### Määräyksenmukainen käyttö

Sähkötyökalu on kiinteäsenteinen pöytäsaaha, joka on tarkoitettu kovan ja pehmeän puun sekä lastu- ja kuitulevyjen suoraan pituus- ja poikittaissahaukseen. Sillä voi sahata –52...+60°:n vaakasuuntaisia jiirikulmia sekä –2...+47°:n pystysuuntaisia jiirikulmia.

Asiaankuuluvia sahanteräiä käyttämällä sahalla voi sahata alumiini- ja muoviprofiileja ja muovia.

### Kuvatut osat

Kuvattujen osien numerointi viittaa kuvasivulla olevaan sähkötyökalan kuvaan.

- (1) Vetolaite
- (2) Purunpoistoputki
- (3) Kuljetuskahva
- (4) Syvyydenrajoittimen säätöruuvi
- (5) Lasersuojus
- (6) Liukurulla

- |      |   |      |   |
|------|---|------|---|
| (7)  | Käynnistyskytkimen käynnistysalpa                                     | (35) | Pituusohjain <sup>a)</sup>                                |
| (8)  | Käynnistyskytkin  | (36) | Kuljetusvarmistin   |
| (9)  | Kahva   | (37) | Laser-varoituskilpi                                       |
| (10) | Suojus  | (38) | Laserin käynnistyskytkin (näyttää sahauslinjan)           |
| (11) | Heilurisuojaus  | (39) | Vapaavalintaisen pystysuuntaisen jiirikulman kiristysvipu |
| (12) | Sahanterä   | (40) | Pystysuuntaisen jiirikulman asteikko                      |
| (13) | Sahapöydän pidennysosa  | (41) | Pystysuuntaisen jiirikulman osoitin                       |
| (14) | Ohjainkisko   | (42) | 0°:n pystysuuntaisen perusjiirikulman rajoitin            |
| (15) | Säädettävä ohjainkisko  | (43) | Karalukitus   |
| (16) | Sahapöytä   | (44) | Sahanterän kiinnityskohdan kuusiokoloruuvi                |
| (17) | Sahapöydän pidennysosan kiristysvipu                                  | (45) | Kiristyslaippa  |
| (18) | Vaakasuuntaisen jiirikulman asteikko                                  | (46) | Sisempi kiinnityslaippa                                   |
| (19) | Kulutuslevy   | (47) | Säädettävän ohjainkiskon lukitusruuvi                     |
| (20) | Lukituspidin  | (48) | Kierretanko   |
| (21) | Vapaavalintaisen vaakasuuntaisen jiirikulman lukikonuppi              | (49) | Lasersäteen ulostuloaukko                                 |
| (22) | Vaakasuuntaisen jiirikulman säätövipu                                 | (50) | Pituusohjaimen lukitusruuvi <sup>a)</sup>                 |
| (23) | Kaatumissuoja   | (51) | Pituusohjaimen kiristysruuvi <sup>a)</sup>                |
| (24) | Vaakasuuntaisen jiirikulman osoitin                                   | (52) | Kulutuslevyn ruuvit                                       |
| (25) | Vaakasuuntaisten perusjiirikulmien lovet                              | (53) | Laserkohdistuksen (yhdensuuntaisuus) säätöruuvi           |
| (26) | Asennusreiät  | (54) | Pystysuuntaisen kulmaosoittimen ruuvi                     |
| (27) | Kädensijat  | (55) | 0°:n pystysuuntaisen jiirikulman rajoitinruuvi            |
| (28) | Ruuvipuristin   | (56) | 45°:n pystysuuntaisen jiirikulman rajoitinruuvi           |
| (29) | 45°:n, 22,5°:n ja 33,9°:n pystysuuntaisten perusjiirikulmien rajoitin | (57) | Vaakasuuntaisen kulmaosoittimen ruuvi                     |
| (30) | Puruohjain  | (58) | Vaakasuuntaisen jiirikulman asteikon säätöruuvit          |
| (31) | Syvyydenrajoitin  | (59) | Tarranauha  |
| (32) | Vetolaitteen lukitusruuvi   | (60) | Laserlinssin suojus                                       |
| (33) | Kuusiokoloavain (5 mm)  |      |   |
| (34) | Reiät ruuvipuristinta varten  |      |   |

a) Kuvassa näkyvä tai tekstissä mainittu lisätarvike ei kuulu vakiovarustukseen. Koko tarvikevalikoiman voit katsoa tarvikeohjelmastamme.

## Tekniset tiedot

Katkaisu- ja jiiri-saha		GCM 8 SJL	GCM 8 SJL	GCM 8 SJL	GCM 8 SJL	GCM 8 SJL
Tuotenumero		3 601 M19 161	3 601 M19 1..	3 601 M19 1C1	3 601 M19 1B1 3 601 M19 1B1 3 601 M19 1K1	3 601 M19 141 3 601 M19 1L1
Nimellisoteho	W	1 250	1 600	1 250	1 400	1 600
Tyhjäkäyntikierrösluku	min <sup>-1</sup>	5 600	5 600	5 600	5 600	5 600
Käynnistysvirran rajoitin		●	●	●	●	●
Lasertyyppi	nm	650	650	650	650	650
	mW	< 0,39	< 0,39	< 0,39	< 0,39	< 0,39
Laserluokka		1M	1M	1M	1M	1M
Lasersäteen hajonta	mrad (täysi kulma)	1,0	1,0	1,0	1,0	1,0



Katkaisu- ja jiiri-saha		GCM 8 SJL	GCM 8 SJL	GCM 8 SJL	GCM 8 SJL	GCM 8 SJL
Paino EPTA-Procedure 01:2014-ohjeiden mukaan	kg	17,3	17,3	17,3	17,3	17,3
Suojausluokka		□/II	□/II	□/II	□/II	□/II
<b>Sopivien sahanterien mitat</b>						
Sahanterän läpimitta	mm	216	216	216	216	216
Terärungon pak-suus	mm	1,3-1,8	1,3-1,8	1,3-1,8	1,3-1,8	1,3-1,8
Maks. sahausura	mm	3,3	3,3	3,3	3,3	3,3
Reiän läpimitta	mm	30	30	25,4	25,4	25,4

Tiedot koskevat 230 V:n nimellisjännitettä [U]. Tästä poikkeavien jännitteiden ja maakohtaisten mallien yhteydessä nämä tiedot voivat vaihdella. Työkappaleen sallitut mitat (katso "Työkappaleen sallitut mitat", Sivu 141)

## Melupäästöt

Melupäästöarvot on määritetty standardin **EN 62841-3-9** mukaan.

Sähkötyökalun tyyppillinen A-painotettu melutaso: äänenpainetaso **99 dB(A)**; äänentehotaso **112 dB(A)**. Epävarmuus K = 3 dB.

### Käytä kuulosuojaimia!

Näissä ohjeissa ilmoitettu meluarvo on mitattu standardoidun mittaamenetelmän mukaan ja sitä voidaan käyttää sähkötyökalujen keskinäiseen vertailuun. Se soveltuu myös melupäästöjen alustavaan arviointiin.

Ilmoitettu melupäästöarvo vastaa sähkötyökalun pääasiallisista käyttötapoja. Melupäästö saattaa kuitenkin poiketa ilmoitetusta arvosta, jos sähkötyökalua käytetään toisiin töihin, muilla käyttötarvikkeilla tai riittämättömästi huollettuna. Tämä saattaa suurentaa koko työskentelyajan melupäästöjä huomattavasti.

Melupäästöjen tarkaksi arvioimiseksi on huomioitava myös ne ajat, jolloin laite on sammutettuna tai tyhjäkäynnillä. Tämä voi vähentää huomattavasti koko työskentelyajan melupäästöjä.

## Asennus

- **Vältä sähkötyökalun tahatonta käynnistymistä. Pistotulppa ei saa olla kiinni virtalähteessä, asennuksen tai muiden sähkötyökaluun kohdistuvien töiden aikana.**

### Vakiovarustus



Huomioi käyttöohjekirjan alussa oleva vakiovarusteiden kuvaus.

Tarkasta ennen sähkötyökalun ensikäyttöä, että toimitus sisältää kaikki alla luetellut osat:

- Katkaisu- ja jiirisaha ja siihen asennettu sahanterä
- Ruuvipuristin **(28)**
- Kuusiokoloavain **(33)**

**Huomautus:** tarkasta sähkötyökalu mahdollisten vaurioiden varalta.

Suojusten tai lievästi vaurioituneiden osien kunnollinen ja määrysten mukainen toiminta on tarkastettava ennen sähkötyökalun käytön jatkamista. Tarkasta, että liikkuvat osat toimivat esteettömästi ja jumittumatta ja ettei työkalussa ole viallisia osia. Kaikkien osien täytyy olla oikein paikoillaan ja täyttää kaikki vaatimukset kunnollisen toiminnan varmistamiseksi.

Vaurioituneiden suojusten ja osien korjaus tai vaihto täytyy antaa valtuutetun ammattikorjaamon tehtäväksi.

### Kiinteä tai joustavakäyttöinen asennus

- **Turvallisen toiminnan varmistamiseksi sähkötyökalu täytyy asentaa ennen käyttöä tasaiselle ja tukevalle työtasolle (esim. työpenkki).**

#### Asennus työtasoon (katso kuva a1-a2)

- Kiinnitä sähkötyökalu soveltuvalla ruuviliitoksella työtasoon. Käytä asennukseen reikiä **(26)**.

*tai*

- Kiinnitä sähkötyökalun jalat tavanomaisilla ruuvipuristimilla työtasoon.

#### Asennus Bosch-työpenkkiin

Säädettävillä jaloilla varustetut Boschin GTA-työpenkit varmistavat sähkötyökalun tukevan asennon kaikilla alustoilla. Työpenkkien työkappaleilla saat tuettua pitkät työkappaleet.

- **Lue kaikki työpöydän mukana toimitetut varoitukset ja käyttöohjeet.** Varoitusten tai käyttöohjeiden noudattamisen laiminlyönti saattaa johtaa sähköiskuun, tulipaloon ja/tai vakavaan loukkaantumiseen.
- **Kokoa työpöytä oikein, ennen kuin asennat sähkötyökalun.** Asianmukainen kokoaminen on välttämätöntä pöydän romahtamisen estämiseksi.
- Asenna sähkötyökalu kuljetusasennossaan työpenkkiin.

### Joustavakäyttöinen asennus (ei suositeltava!) (katso kuva a3)

Jos sähkötyökälu ei voi joissakin poikkeustapauksissa asentaa tasaiselle ja tukevalle työpöydälle, sen voi asentaa tilapäisesti kaatumissuojan avulla.

#### ► Ilman kaatumissuojaa sähkötyökälu ei seiso tukevassa asennossa ja saattaa kaatua varsinkin maks. vaaka- ja/tai pystysuuntaisten jiirikulmien sahaustöissä.

- Kierrä kaatumissuojaa (23) sisään- tai ulospäin, kunnes sähkötyökälu seisoo tukevasti työpöydällä.

### Pölyn-/purunpoisto

Työstettävistä materiaaleista syntyvä pöly (esimerkiksi liijypitoinen pinnoite, tietyt puulaadut, kivi ja metalli) voi olla terveydelle vaarallista. Pölyn koskettaminen tai hengittäminen saattaa aiheuttaa käyttäjälle tai lähellä oleville henkilöille allergisia reaktioita ja/tai hengitystiesairauksia.

Tiettyjen pölylaatuojen (esimerkiksi tammi- tai pyökkipöly) katsotaan aiheuttavan syöpää, varsinkin puunsuojaukseen käytettävien lisäaineiden yhteydessä (kromaatti, puunsuojaine). Asbestipitoisia materiaaleja saavat käsitellä vain asiantuntevat ammattilaiset.

- Käytä mahdollisuuksien mukaan materiaalille soveltuvaa pölynpoistoa.
- Huolehdi työkohteen hyvästä tuuletuksesta.
- Suosittelemme käyttämään suodatusluokan P2 hengityssuojanaamaria.

Noudata käsiteltäviä materiaaleja koskevia maakohtaisia määräyksiä.

#### ► Estä pölyn kertyminen työpisteeseen. Pöly saattaa olla herkästi syttyvää.

Pöly, purut ja työkappaleesta murtuneet palat saattavat tukkia pölyn-/purunpoiston.

- Sammuta sähkötyökälu ja irrota pistotulppa pistorasiasta.
- Odota, kunnes sahanterä on pysähtynyt paikalleen.
- Etsi ja poista tukoksen aiheuttajia.

### Ulkoisen pölynpoisto

Purunpoistoa varten purunpoistoputkeen (2) voi kytkeä myös pölynimurin letkun (Ø 35 mm).

- Liitä pölynimurin letku purunpoistoputkeen (2).

Pölynimurin tulee soveltua työstettävälle materiaalille.

Käytä erikoisimuria, jos imuroit terveydelle erittäin haitallisia, syöpää aiheuttavia tai kuivia pölylaatuja.

### Sahanterän vaihto (katso kuva b1–b4)

#### ► Irrota pistotulppa pistorasiasta ennen kaikkia sähkötyökäluun kohdistuvia töitä.

#### ► Käytä työkasineita, kun asennat sahanterän. Tapaturmavaara, kun kosketat sahanterää.

Käytä ainoastaan sahanterää, joiden suurin sallittu nopeus on sähkötyökäluun tyhjäkäyntikiertoalukua suurempi.

Käytä vain sellaisia sahanterää, jotka vastaavat tässä käyttöohjeessa ilmoitettuja tietoja, ja jotka on testattu ja merkitty standardin EN 847-1 mukaan.

Käytä vain sellaisia sahanterää, joita tämän sähkötyökälu valmistaja suosittelee, ja jotka soveltuvat työstettävälle materiaalille. Tämä estää sahanterien hampaiden ylikuumentumisen sahausajan aikana.

### Sahanterän irrotus

- Aseta sähkötyökälu käyttöasentoon.
- Kierrä kuusiokoloruuvia (44) mukana toimitetulla kuusiokoloavaimella (33) ja paina samalla karalukitusta (43), kunnes se lukittuu.
- Pidä karalukitusta (43) painettuna ja kierrä ruuvi (44) myötäpäivään irti (vasenkierteinen!).
- Irrota kiinnityslaippa (45).
- Käännä heilurisuojusta (11) taaksepäin rajoittimeen asti.
- Pidä heilurisuojusta tässä asennossa ja irrota sahanterä (12).
- Ohjaa heilurisuojuus hitaasti takaisin alas.

### Sahanterän asennus

#### ► Tarkista asennettaessa, että sahanterän hampaiden sahaussuunta (sahanterässä olevan nuolen suunta) on sama kuin nuolen suunta suojuksessa!

Mikäli tarpeen, puhdista kaikki kiinnitettävät osat ennen asennusta.

- Käännä heilurisuojusta (11) taaksepäin ääriasentoonsa ja pidä sitä tässä asennossa.
- Asenna uusi sahanterä sisempään kiinnityslaippaan (46).
- Ohjaa heilurisuojuus hitaasti takaisin alas.
- Asenna kiinnityslaippa (45) ja ruuvi (44). Paina karalukitusta (43), kunnes se lukkiutuu, ja kiristä ruuvi vastapäivään.

## Käyttö

#### ► Irrota pistotulppa pistorasiasta ennen kaikkia sähkötyökäluun kohdistuvia töitä.

### Kuljetusvarmistin (katso kuva A)

Kuljetusvarmistin (36) helpottaa sähkötyökäluun käsittelyä, kun kuljetat sitä käyttöpaikasta toiseen.

### Sähkötyökäluun lukituksen vapautus (käyttöasento)

- Paina sahausvartta kahvalla (9) hieman alaspäin, jotta saat vapautettua kuljetusvarmistimen (36) kuormituksesta.
- Vedä kuljetusvarmistin (36) kokonaan ulos.
- Ohjaa sahausvartta hitaasti ylöspäin.

### Sähkötyökäluun varmistus (kuljetusasento)

- Avaa lukitusruuvi (32), jos se on lukinnut liukulaitteen (1). Vedä sahausvartta eteenpäin ääriasentoonsa ja kiristä lukitusruuvi liukulaitteen lukitsemiseksi.
- Ruuvaa säätöruuvia (4) ylöspäin, kunnes se on ääriasennossa.
- Vedä sahapöydän (16) lukitsemiseksi lukitusnupista (21).

- Käännä sahausvartta kahvan (9) avulla alaspäin, kunnes saat painettua kuljetusvarmistimen (36) kokonaan sisään.

Sahausvarsi on tämän jälkeen lukittu turvallista kuljetusta varten.

## Työn valmistelu

### Sahapöydän pidentäminen (katso kuva B)

Pitkät kappaleet tulee tukea vapaasta päästään.

Kun sahaat vaaka- ja/tai pystysuuntaisia jiirikulmia, vasenta tai oikeaa säädettävää ohjainkiskoa (15) on vedettävä ulospäin tai se täytyy ottaa kokonaan pois sahausuunnasta riippuen.

Pystysuuntainen jiirikulma	Vaaka-suuntainen jiirikulma	
-2...47° (vasemmalla)	≤ 44° (vasemmalla)	– <b>Avaa</b> lukitusruuvi (47). – Vedä vasenta säädettävää ohjainkiskoa (15) ulospäin ääriasentoonsa.
-2...47° (vasemmalla)	≥ 45° (vasemmalla)	– <b>Avaa</b> lukitusruuvi (47). – Vedä vasenta säädettävää ohjainkiskoa (15) ulospäin ääriasentoonsa. – Nosta säädettävä ohjainkisko yläkautta pois paikaltaan. – <b>Irrota</b> lukitusruuvi (47).
-2...47° (vasemmalla)	≤ 44° (oikealla)	– <b>Avaa</b> lukitusruuvi (47). – Vedä oikeaa säädettävää ohjainkiskoa (15) ulospäin ääriasentoonsa.
-2...47° (vasemmalla)	≥ 45° (oikealla)	– <b>Avaa</b> lukitusruuvi (47). – Vedä oikeaa säädettävää ohjainkiskoa (15) ulospäin ääriasentoonsa. – Nosta säädettävä ohjainkisko yläkautta pois paikaltaan. – <b>Irrota</b> lukitusruuvi (47).

Sahapöytä voi suurentaa vasemmalle ja oikealle sahapöydän pidennysten (13) avulla.

- Käännä kiristysvipua (17) ylöspäin.
- Vedä sahapöydän pidennystä (13) halutun pituuden verran ulospäin.
- Lukitse sahapöydän pidennys painamalla kiristysvipua (17) alaspäin.

### Ohjainkiskon siirtäminen (katso kuvat C–D)

### Työkappaleen kiinnitys (katso kuva E)

Optimaalisen työturvallisuuden takaamiseksi työkappale pitää aina kiinnittää paikalleen.

Älä työstä työkappaleita, jotka ovat liian pieniä kiinnitettäväksi.

- Paina työkappaletta ohjainkiskoja (15) ja (14) vasten.
- Asenna mukana toimitettu ruuvipuristin (28) valitsemaasi reikään (34).
- Säädä ruuvipuristimen kierretanko (48) työkappaleen korkeuden mukaan.
- Lukitse työkappale kiristämällä kierretankoa (48).

### Vaaka- ja pystysuuntaisen jiirikulman säätö

Raskaan käytön jälkeen sähkötyökalun perusasetukset täytyy tarkastaa ja tarvittaessa säätää tarkkojen sahaustulosten varmistamiseksi.

Siihen tarvitaan kokemusta ja asianmukaista erikoistyökalua. Valtuutetut Bosch-huoltopisteet suorittavat nämä tehtävät nopeasti ja luotettavasti.

- **Kiristä lukkonuppi (21) ja kiristysvipu (39) aina pitävästi kiinni, ennen kuin aloitat sahaustyön.** Muuten sahanterä saattaa kantata työkappaleessa.
- **45°:n vaaka-suuntaisen jiirikulman säätöä koskeva huomautus:** vedä **ennen jiirikulman säätöä** sahapöydän pidennysosa (13) ja säädettävä ohjainkisko (15) ulompaan ääriasentoon.

### Vaaka-suuntaisen perusjiirikulman asetus (katso kuva F)

Sahapöydässä on lovet (25) usein käytettyjen vaaka-suuntaisten jiirikulmien nopeaa ja tarkkaa säätöä varten:

vasen	oikea
0°	
45°; 31,6°; 22,5°; 15°	15°; 22,5°; 31,6°; 45°; 60°

- Avaa lukkonuppi (21), jos se on kiinni.
- Vedä vivusta (22) ja käännä sahapöytä (16) haluttuun loveen vasemmalle tai oikealle.
- Vapauta vipu. Vivun tulee lukkiutua kunnolla loveen.
- Kiristä lukkonuppi (21).

### Vapaavalintaisen vaaka-suuntaisen jiirikulman asetus (katso kuva G)

Vaaka-suuntaista jiirikulmaa voi säätää 52° (vasen puoli) ja 60° (oikea puoli) väliillä.

- Avaa lukkonuppi (21), jos se on kiinni.
- Vedä vivusta (22) ja paina samalla lukituspidintä (20), kunnes se napsahtaa kiinni asianomaiseen uraan. Näin sahapöytä voi liikkua esteettömästi.
- Käännä sahapöytä (16) lukkonupista vasemmalle tai oikealle, kunnes kulmaosoitin (24) osoittaa haluttua vaaka-suuntaista jiirikulmaa.
- Kiristä lukkonuppi (21).
- Avaa vipu (22) uudelleen (vaaka-suuntaisten perusjiirikulmien asetusta varten) vetämällä vipua ylöspäin.

Lukituspidin (20) ponnahtaa takaisin lähtöasentoonsa ja vivun (22) voi taas lukita loviin (25).

### Pystysuuntaisen perusjiirikulman asetus (katso kuva H)

Sahassa on rajoittimet 0°, 45°, 22,5° ja 33,9° kulmille usein käytettyjen pystysuuntaisten jiirikulmien nopeaan ja tarkkaan säätöön.

- Avaa kiristysvipu (39).
- Säädä rajoittimet (29) tai (42) seuraavasti:

Pystysuuntaisen jiirikulma	Rajoitin	Asetus
0°	(42)	Työnnä rajoitin taakse ääriasentoonsa
45°	(29)	Käännä rajoitin eteen ääriasentoonsa
22,5°	(29)	Käännä rajoitin keskelle
33,9°	(29)	Käännä rajoitin taakse

- Käännä sahausvarsi kahvan (9) avulla haluamaasi asentoon.
- Kiristä kiristysvipu (39).

### Vapaavalintaisen pystysuuntaisen jiirikulman asetus

Pystysuuntaisen jiirikulman voi säätää asentojen -2...+47° välillä.

- Avaa kiristysvipu (39).
- Käännä rajoitin (29) taakse ääriasentoonsa ja vedä rajoitin (42) eteen ääriasentoonsa. Tämän myötä koko kääntöalue on käytettävissä.
- Käännä sahausvartta kahvasta (9) vasemmalle tai oikealle, kunnes jiirikulmaosoitin (41) on halutun pystysuuntaisen jiirikulman kohdalla.
- Pidä sahausvartta tässä asennossa ja kiristä kiristysvipu (39).

### Käyttöönotto

- **Huomioi verkkojännite! Virtalähteen jännitteen tulee vastata sähkötyökalun laitekilvessä olevia tietoja. 230 V-tunnuksella merkityt sähkötyökaluja voi käyttää myös 220 V verkoissa.**

### Käynnistäminen (katso kuva I)

- Kun haluat käynnistää sähkötyökalun, työnnä ensin käynnistysalpa (7) keskelle ja paina tämän jälkeen käynnistyskytkintä (8) ja pidä sitä painettuna.

**Huomautus:** turvallisuussyistä käynnistyskytkintä (8) ei voi lukita käytön aikana, vaan sitä pitää painaa koko ajan.

### Sammutus

- Sammuta työkalu vapauttamalla käynnistyskytkin (8).

### Käynnistysvirran rajoitin

Elektroninen käynnistysvirran rajoitin rajoittaa sähkötyökalun käynnistysvirtaa ja mahdollistaa käytön 16 A:n sulakkeella.

**Huomautus:** jos sähkötyökalu kiihtyy heti käynnistettäessä huippunopeuteen, tällöin käynnistysvirran rajoitin on epä-

kunnossa. Sähkötyökalu tulee välittömästi lähettää asiakaspalveluun.

### Sahaus

#### Yleisiä sahausohjeita

- **Kiristä lukkonuppi (21) ja kiristysvipu (39) aina pitävästi kiinni, ennen kuin aloitat sahaustyön.** Muuten sahanterä saattaa kantata työkappaleessa.
- **Ennen kaikkia sahaustöitä täytyy ensin varmistaa, ettei sahanterä voi missään vaiheessa koskettaa ohjainkiskoa, ruuvipuristinta tai laitteen muita osia. Poista mahdollisesti asennetut apuohjaimet tai säädä ne sopivaan asentoon.**

Suojaa sahanterää iskulta ja kolhuilta. Älä kohdistaa sahanterään sivuttaista kuormitusta.

Sahaa sahalla vain materiaaleja, jotka vastaavat sen määräystenmukaista käyttöä.

Älä missään tapauksessa sahaa kieroja työkappaleita. Työkappaleessa on aina oltava suora reuna, jota voi painaa ohjainkiskoa vasten.

Pitkät ja painavat työkappaleet tulee tukea vapaasta päästään.

Varmista, että heilurisuojus toimii kunnolla ja liikkuu esteettömästi. Kun painat sahausvarren alas, heilurisuojuksen täytyy avautua. Kun nostat sahausvarren ylös, sahanterän heilurisuojuksen täytyy jälleen sulkeutua ja lukittua sahausvarren yläasennossa.

#### Käyttäjän sijainti (katso kuva J)

- **Älä seiso sähkötyökalun edessä samassa linjassa sahanterän kanssa, vaan seiso aina sivulla sahanterään nähden.** Tällöin olet suojassa mahdollisen takaiskun vaikutuksilta.
- Pidä kädet, sormet ja käsivarret loitolla pyörivästä sahanterästä.
- Älä risti käsivarsia sahausvarren edessä.

#### Sahaus vetoliikkeellä

- Kun sahausvarren tarvitaan vetolaitetta (1) (leveät työkappaleet), avaa lukitusruuvi (32), jos se on kiinni.
- Tarvittaessa säädä haluamasi vaakasuuntainen ja/tai pystysuuntainen jiirikulma.
- Paina työkappaleta ohjainkiskoja (14) ja (15) vasten.
- Kiinnitä työkappale sen mittojen mukaisesti.
- Vedä sahausvartta pois ohjainkiskosta (14), kunnes sahanterä on työkappaleen edessä.
- Käynnistä sähkötyökalu.
- Ohjaa sahausvartta kahvan (9) avulla hitaasti alaspäin.
- Paina tämän jälkeen sahausvartta ohjainkiskoja (14) ja (15) suuntaan ja katkaise työkappale tasaisella nopeudella.
- Sammuta sähkötyökalu ja odota, kunnes sahanterä on pysähtynyt paikalleen.
- Ohjaa sahausvartta hitaasti ylöspäin.

### Sahaaminen ilman vetoliikettä (katkaisu) (katso kuva K)

- Avaa ilman vetoliikettä tehtävissä sahauskissa (pienet työkappaleet) lukitusruuvi (32), jos se on kiinni. Siirrä sahausvarsi rajoittimeen asti ohjainkiskon (14) suuntaan ja kiristä lukitusruuvi (32).
- Tarvittaessa säädä haluamasi vaakasuuntainen ja/tai pystysuuntainen jiirikulma.
- Paina työkappaletta ohjainkiskoja (14) ja (15) vasten.
- Kiinnitä työkappale sen mittojen mukaisesti.
- Käynnistä sähkötyökalu.
- Ohjaa sahausvartta kahvan (9) avulla hitaasti alaspäin.
- Katkaise työkappale tasaisella nopeudella.
- Sammuta sähkötyökalu ja odota, kunnes sahanterä on pysähtynyt paikalleen.
- Ohjaa sahausvartta hitaasti ylöspäin.

### Työskentelyohjeita

#### Sahauslinjan merkintä (katso kuva L)

Lasersäde näyttää sahanterän sahauslinjan. Tämä mahdollistaa työkappaleen tarkan kohdistamisen sahausasentoon ilman heilurisuojuksen avaamista.

- Kytke tätä varten lasersäde päälle kytkimen (38) avulla.
- Kohdista työkappaleen merkintä laserlinjan oikeaan reunaan.

**Huomautus:** tarkasta uudelleen ennen sahausta, että lasersäde näyttää sahauslinjan oikein. Lasersäteen kohdistus saattaa siirtyä esim. raskaassa käytössä syntyvän tärinän takia.

#### Työkappaleen sallitut mitat

**Maks.** työkappaleet:

Vaakasuuntainen jiirikulma	Pystysuuntainen jiirikulma	Korkeus x leveys [mm]
0°	0°	70 x 312
45° (oikea/vasen)	0°	70 x 225
0°	45°	45 x 312
45° (vasen)	45°	45 x 225
45° (oikea)	45°	45 x 225

**Min.** työkappaleet (= kaikki työkappaleet, jotka voi kiinnittää mukana toimitetun ruuvipuristimen (28) kanssa sahanterän vasemmalla tai oikealle puolelle): 100 x 40 mm (pituus x leveys)

**Maks. sahausvyvyys** (0°/0°): 70 mm

#### Syvyysrajoittimen asetus (uran sahaus) (katso kuva M)

Kun haluat sahata uran, tällöin syvyydenrajoitin täytyy säätää.

- Käännä syvyydenrajoitinta (31) ulospäin.
- Käännä sahausvarsi kahvan (9) avulla haluamaasi asentoon.
- Kierrä säätöruuvia (4), kunnes ruuvien pää koskettaa syvyysrajoitinta (31).
- Ohjaa sahausvartta hitaasti ylöspäin.

### Samanpituisten työkappaleiden sahaaminen (katso kuva N)

Samanpituisten työkappaleiden helppoon sahauskseen voit käyttää pituusohjainta (35) (lisätarvike).

Voit asentaa pituusohjaimen sahapöydän pidennyksen (13) molemmille puolille.

- Avaa lukitusruuvi (50) ja käännä pituusohjain (35) kiristysruuvien (51) yli.
- Kiristä lukitusruuvi (50).
- Säädä sahapöydän pidennys (13) halutun pituiseksi.

#### Erikoismalliset työkappaleet

Kun sahaat kaarevia tai pyöreitä työkappaleita, niiden paikaltaan siirtyminen on estettävä erityisen huolellisesti. Sahauslinjan kohdalla ei saa olla rakoa työkappaleen, ohjainkiskon ja sahapöydän välillä.

Tarvittaessa on valmistettava tehtävään räätälöityjä pidikkeitä.

#### Kulutuslevyjen vaihto (katso kuva O)

Punaiset kulutuslevyt (19) kuluvat sähkötyökalun käytön myötä.

Vaihda vialliset kulutuslevyt.

- Aseta sähkötyökalu käyttöasentoon.
- Irrota ruuvit (52) kuusiokoloavaimella (4 mm) ja ota vanhat kulutuslevyt pois.
- Asenna uusi oikeanpuoleinen kulutuslevy.
- Ruuvaa kulutuslevy ruuvien (52) avulla mahdollisimman kauas oikealle niin, ettei sahanterä kosketa kulutuslevyä vetoliikkeen yhteydessä.
- Toista työvaiheet samalla tavalla uuden vasemmanpuoleisen kulutuslevyn asennuksessa.

### Perusasetusten tarkistus ja säätö

Raskaan käytön jälkeen sähkötyökalun perusasetukset täytyy tarkastaa ja tarvittaessa säätää tarkkojen sahaustulosten varmistamiseksi.

Siihen tarvitaan kokemusta ja asianmukaista erikoistyökalua. Valtuutetut Bosch-huoltopisteet suorittavat nämä tehtävät nopeasti ja luotettavasti.

#### Laserin säätö

**Huomautus:** lasertoiminnon testaamiseksi sähkötyökalu on kytkettävä virtalähteeseen.

► **Älä missään tapauksessa paina käynnistyskytkintä, kun säädät laseria (esimerkiksi sahausvartta liikuttaessasi).** Loukkaantumisvaara, jos sähkötyökalu käynnistyy tahattomasti.

- Aseta sähkötyökalu käyttöasentoon.
- Käännä sahapöytää (16) 0°-loveen (25) asti. Vivun (22) tulee lukkiutua kunnolla loveen.

#### Tarkistus (katso kuva P1)

- Piirrä työkappaleeseen suora sahausviiva.
- Ohjaa sahausvartta kahvan (9) avulla hitaasti alaspäin.
- Suuntaa työkappale niin, että sahanterän hampaat ovat sahausviivan kohdalla.

- Pidä työkappaletta tässä asennossa ja ohjaa sahausvarsi hitaasti takaisin yläasentoon.
- Kiinnitä työkappale.
- Kytke lasersäde päälle kytkimellä (38).

Lasersäteen tulee seurata sahausviiva koko työkappaleen pituudella, myös kun sahausvartta ohjataan alaspäin.

#### Säätäminen (katso kuva P2)

- Kierrä säätöruuvia (53) sopivalla ruuvitaltalla, kunnes lasersäde on koko pituudeltaan työkappaleen sahausviivalla.

Kierto vastapäivään siirtää lasersädettä vasemmalta oikealle, kierto myötäpäivään siirtää lasersädettä oikealta vasemmalle.

#### Pystysuuntaisen 0° perusjiirikulman säätäminen

- Aseta sähkötyökalu kuljetusasentoon.
- Käännä sahapöytää (16) 0°-loveen (25) asti. Vivun (22) tulee lukkiutua kunnolla loveen.

#### Tarkistus (katso kuva Q1)

- Säädä kulmatulkkiin 90° kulma ja aseta se sahapöydälle (16).

Kulmatulkin varren täytyy olla koko pituudeltaan kiinni sahanterässä (12).

#### Säätäminen (katso kuva Q2)

- Avaa kiristysvipu (39).
- Siirrä rajoitinta (42) taaksepäin ääriasentonsa.
- Avaa rajoitinruuvun (55) vastamutteri tavanomaisella lenkki- tai kiintoavaimella (10 mm).
- Kierrä rajoitinruuvia sisään- tai ulospäin, kunnes kulmatulkin varsi on koko pituudeltaan kiinni sahanterässä.
- Kiristä kiristysvipu (39).
- Kiristä tämän jälkeen rajoitinruuvun (55) vastamutteri.

Jos kulmaosoin (41) ei ole säädön jälkeen kohdakkain asteikon (40) 0°-merkin kanssa, avaa ruuvi (54) tavanomaisella ristipääruuvitaltalla ja kohdista kulmaosoin 0°-merkkiin.

#### 45°:n pystysuuntaisen perusjiirikulman (oikealla) asetus

- Aseta sähkötyökalu käyttöasentoon.
- Käännä sahapöytää (16) 0°-loveen (25) asti. Vivun (22) tulee lukkiutua kunnolla loveen.
- Käännä rajoitin (29) eteen ääriasentonsa.
- Avaa kiristysvipu (39).
- Käännä sahausvartta kahvan (9) avulla vasemmalle, kunnes rajoitinruuvi (56) on rajoitinta (29) vasten.

#### Tarkistus (katso kuva R1)

- Säädä kulmatulkkiin 45°:n kulma ja aseta se sahapöydälle (16).

Kulmatulkin varren täytyy olla koko pituudeltaan kiinni sahanterässä (12).

#### Säätäminen (katso kuva R2)

- Avaa rajoitinruuvun (56) vastamutteri tavanomaisella lenkki- tai kiintoavaimella (10 mm).
- Kierrä rajoitinruuvia sisään- tai ulospäin, kunnes kulmatulkin varsi on koko pituudeltaan kiinni sahanterässä.
- Kiristä kiristysvipu (39).

- Kiristä tämän jälkeen rajoitinruuvun (56) vastamutteri. Jos kulmaosoin (41) ei ole säädön jälkeen kohdakkain asteikon (40) 45°-merkin kanssa, tarkasta pystysuuntaisen jiirikulman 0°-asetus uudelleen. Toista tämän jälkeen 45°:n pystysuuntaisen jiirikulman säätö.

#### Vaakaasuuntaisen jiirikulman asteikon kohdistus

- Aseta sähkötyökalu käyttöasentoon.
- Käännä sahapöytää (16) 0°-loveen (25) asti. Vivun (22) tulee lukkiutua kunnolla loveen.

#### Tarkistus (katso kuva S1)

- Säädä kulmatulkki 90° kulmaan ja aseta se ohjainkiskon (14) ja sahanterän (12) väliin sahapöydälle (16).

Kulmatulkin varren täytyy olla koko pituudeltaan kiinni sahanterässä (12).

#### Asetus (katso kuva S2)

- Avaa kaikki neljä säätöruuvia (58) ristipääruuvitaltalla ja käännä sahapöytää (16) asteikon (18) kanssa, kunnes kulmatulkin varsi on koko pituudeltaan kiinni sahanterässä.
- Kiristä ruuvit.

Jos kulmaosoin (24) ei ole säädön jälkeen kohdakkain asteikon (18) 0°-merkin kanssa, avaa ruuvi (57) tavanomaisella ristipääruuvitaltalla ja kohdista kulmaosoin 0°-merkin mukaan.

## Kuljetus (katso kuva T)

Seuraavat toimenpiteet on suoritettava ennen sähkötyökalun kuljetusta:

- Avaa lukitusruuvi (32), jos se on kiinni. Vedä sahausvartta eteenpäin ääriasentoon ja kiristä lukitusruuvi.
- Varmista, että syvyidenrajoitin (31) on painettu kokonaan sisään ja että säätöruuvi (4) mahtuu aukkoon syvyidenrajoitinta koskettamatta, kun sahausvartta liikutetaan.
- Aseta sähkötyökalu kuljetusasentoon.
- Poista kaikki lisätarvikkeet, joita ei voi kiinnittää kunnolla sähkötyökaluun. Pane käyttämättömät sahanterät mieluiten suljettuun koteloon kuljetusta varten.
- Sido sähköjohto kerälle tarranauhan (59) avulla.
- Kanna sähkötyökalua kuljetuskahvan (3) avulla tai sahapöydän kylkien kädensijoista (27).

► Käytä sähkötyökalun kuljetukseen vain kuljetusvarusteita, ei missään tapauksessa suojuksia.

## Hoito ja huolto

### Huolto ja puhdistus

- Irrota pistotulppa pistorasiasta ennen kaikkia sähkötyökaluun kohdistuvia töitä.
- Pidä sähkötyökalu ja tuuletusaukot puhtaina luotettavan ja turvallisen työskentelyn varmistamiseksi.

Jos virtajohto täytyy vaihtaa, turvallisuussyistä tämän saa tehdä vain Bosch tai valtuutettu Bosch-sähkötyökalujen huoltopiste.

Heilurusuojuksen täytyy aina liikkua esteettömästi ja sulkeutua automaattisesti. Pidä siksi heilurusuojuksen ympäristö aina puhtaana.

Poista jokaisen työkerran jälkeen pöly ja purut paineilmalla tai siveltimellä.

Puhdista liukurulla (6) säännöllisin väliajoin.

Kun haluat puhdistaa laseryksikön, käännä laserin suojusta (60) ulospäin ja poista pöly siveltimen avulla (katso kuva U).

## Lisätarvikkeet

	Tuotenumero
Ruuvipuristin	1 609 B04 224
Kulutuslevyt	1 609 B03 717
Pölypussi	1 609 B05 010
Pituusohjain	1 609 B02 365
Pituusohjaimen lukitusruuvi	1 609 B00 263

### Sahanterät puun, levyjen, paneelien ja listojen sahaustöihin

Sahanterä 216 x 30 mm, 48 ham-masta	2 608 640 641
-------------------------------------	---------------

### Sahanterät muovin ja kirjometallien sahaustöihin

Sahanterä 216 x 30 mm, 80 ham-masta	2 608 640 447
Sahanterä 216 x 25,4 mm, 80 ham-masta	2 608 642 993

### Sahanterät kaikkien lattialaminaattien sahaustöihin

Sahanterä 216 x 30 mm, 60 ham-masta	2 608 642 133
Sahanterä 216 x 25,4 mm, 60 ham-masta	2 608 642 995

## Asiakaspalvelu ja käyttöneuvonta

Asiakaspalvelu vastaa tuotteesi korjausta ja huoltoa sekä varaosia koskeviin kysymyksiin. Räjättyksuvat ja varaosatiiedot ovat myös verkko-osoitteessa: [www.bosch-pt.com](http://www.bosch-pt.com)

Bosch-käyttöneuvontatiimi vastaa mielellään tuotteita ja tarvikkeita koskeviin kysymyksiin.

Ilmoita kaikissa kyselyissä ja varaosatilauksissa 10-numeroinen tuotenumero, joka on ilmoitettu tuotteen mallikilvessä.

### Suomi

Robert Bosch Oy  
Bosch-keskushuolto  
Pakkalantie 21 A  
01510 Vantaa

Voitte tilata varaosat suoraan osoitteesta [www.bosch-pt.fi](http://www.bosch-pt.fi).  
Puh.: 0800 98044  
Faksi: 010 296 1838  
[www.bosch-pt.fi](http://www.bosch-pt.fi)

### Muut asiakaspalvelun yhteystiedot löydät kohdasta:

[www.bosch-pt.com/serviceaddresses](http://www.bosch-pt.com/serviceaddresses)

## Hävitys

Sähkötyökalu, lisätarvikkeet ja pakkaukset tulee toimittaa ympäristöystävälliseen uusiokäyttöön.



Älä heitä sähkötyökaluja talousjätteisiin!

### Koskee vain EU-maita:

Eurooppalaisen käytöstä poistettuja sähkö- ja elektroniikkalaitteita koskevan direktiivin 2012/19/EU ja sitä vastaavan kansallisen lainsäädännön mukaan käyttökelvottomat sähkötyökalut tulee kerätä erikseen ja toimittaa ympäristöystävälliseen uusiokäyttöön.

## Ελληνικά

### Υποδειξεις ασφαλειας

Γενικές προειδοποιήσεις ασφαλείας για ηλεκτρικά εργαλεία

#### ΠΡΟΕΙΔΟΠΟΙΗΣΗ

Διαβάστε όλες τις υποδείξεις ασφαλείας, οδηγίες, εικονογραφήσεις και όλα τα

τεχνικά στοιχεία, που συνοδεύουν αυτό το ηλεκτρικό εργαλείο. Αμέλειες κατά την τήρηση των ακόλουθων υποδείξεων μπορεί να προκαλέσουν ηλεκτροπληξία, πυρκαγιά και/ή σοβαρούς τραυματισμούς.

**Φυλάξτε όλες τις προειδοποιητικές υποδείξεις και οδηγίες για κάθε μελλοντική χρήση.**

Ο όρος «ηλεκτρικό εργαλείο» που χρησιμοποιείται στις προειδοποιητικές υποδείξεις αναφέρεται σε ηλεκτρικά εργαλεία που τροφοδοτούνται από το ηλεκτρικό δίκτυο (με ηλεκτρικό καλώδιο) καθώς και σε ηλεκτρικά εργαλεία που τροφοδοτούνται από μπαταρία (χωρίς ηλεκτρικό καλώδιο).

#### Ασφάλεια στο χώρο εργασίας

- ▶ Διατηρείτε τον χώρο εργασίας καθαρό και καλά φωτισμένο. Ρύπανση ή σκοτεινές περιοχές προκαλούν ατυχήματα.
- ▶ Μην εργάζεστε με το ηλεκτρικό εργαλείο σε περιβάλλον, όπου υπάρχει κίνδυνος έκρηξης, όπως με την παρουσία εύφλεκτων υγρών, αερίων ή σκόνης. Τα ηλεκτρικά εργαλεία δημιουργούν σπινθηρισμό ο οποίος μπορεί να αναφλέξει τη σκόνη ή τις αναθυμιάσεις.
- ▶ Όταν χρησιμοποιείτε το ηλεκτρικό εργαλείο, κρατάτε μακριά τα παιδιά και άλλα τυχόν παρευρισκόμενα άτομα. Σε περίπτωση απόσπασης της προσοχής σας μπορεί να χάσετε τον έλεγχο του εργαλείου.

#### Ηλεκτρική ασφάλεια

- ▶ Το φις του ηλεκτρικού εργαλείου πρέπει να ταιριάζει στην πρίζα. Μην τροποποιήσετε το φις με κανέναν τρόπο. Μην χρησιμοποιείτε φις προσαρμογής σε

**συνδυασμό με γειωμένα ηλεκτρικά εργαλεία.**

Αμεταποίητα φics και κατάλληλες πρίζες μειώνουν τον κίνδυνο ηλεκτροπληξίας.

- ▶ **Αποφεύγετε την επαφή του σώματός σας με γειωμένες επιφάνειες, όπως σωλήνες, θερμαντικά σώματα (καλοριφέρ), κουζίνες ή ψυγεία.** Όταν το σώμα σας είναι γειωμένο αυξάνεται ο κίνδυνος ηλεκτροπληξίας.
- ▶ **Μην εκθέτετε τα ηλεκτρικά εργαλεία στη βροχή ή στην υγρασία.** Η διείσδυση νερού σ' ένα ηλεκτρικό εργαλείο αυξάνει τον κίνδυνο ηλεκτροπληξίας.
- ▶ **Μην τραβάτε το καλώδιο. Μη χρησιμοποιείτε το καλώδιο για τη μεταφορά ή το τράβηγμα για την αποσύνδεση του ηλεκτρικού εργαλείου. Κρατάτε το καλώδιο μακριά από θερμότητα, λάδι, κοφτερές ακμές ή κινούμενα εξαρτήματα.** Τυχόν χαλασμένα ή περιπλεγμένα ηλεκτρικά καλώδια αυξάνουν τον κίνδυνο ηλεκτροπληξίας.
- ▶ **Όταν εργάζεστε μ' ένα ηλεκτρικό εργαλείο στην ύπαιθρο, χρησιμοποιείτε καλώδιο επέκτασης (μπαλαντέζα) που είναι κατάλληλο και για εξωτερική χρήση.** Η χρήση καλωδίων επιμήκυνσης κατάλληλων για υπαίθριους χώρους ελαττώνει τον κίνδυνο ηλεκτροπληξίας.
- ▶ **Όταν η χρήση του ηλεκτρικού εργαλείου σε υγρό περιβάλλον είναι αναπόφευκτη, τότε χρησιμοποιήστε έναν προστατευτικό διακόπτη διαρροής (διακόπτης FI/RCD).** Η χρήση ενός προστατευτικού διακόπτη διαρροής ελαττώνει τον κίνδυνο ηλεκτροπληξίας.

**Ασφάλεια προσώπων**

- ▶ **Να είστε σε επαγρύπνηση, δίνετε προσοχή στην εργασία που κάνετε και χρησιμοποιείτε το ηλεκτρικό εργαλείο με περίσκεψη. Μη χρησιμοποιείτε το ηλεκτρικό εργαλείο όταν είστε κουρασμένοι ή υπό την επήρεια ναρκωτικών, οιονοπνεύματος ή φαρμάκων.** Μια στιγμιαία απροσεξία κατά το χειρισμό του ηλεκτρικού εργαλείου μπορεί να οδηγήσει σε σοβαρούς τραυματισμούς.
- ▶ **Χρησιμοποιείτε τον προσωπικό εξοπλισμό προστασίας. Φοράτε πάντα προστατευτικά γυαλιά.** Ο κατάλληλος προστατευτικός εξοπλισμός, όπως μάσκα προστασίας από σκόνη, αντιλιοσθητικά υποδήματα ασφαλείας, προστατευτικό κράνος ή ωτασπίδες, ανάλογα με τις εκάστοτε συνθήκες, ελαττώνει τον κίνδυνο τραυματισμών.
- ▶ **Αποφεύγετε την αθέλητη εκκίνηση. Βεβαιωθείτε, ότι ο διακόπτης είναι στη θέση Off, πριν συνδέσετε το ηλεκτρικό εργαλείο με την πηγή τροφοδοσίας και/ή την μπαταρία καθώς και πριν το παραλάβετε ή το μεταφέρετε.** Όταν μεταφέρετε τα ηλεκτρικά εργαλεία έχοντας το δάχτυλό σας στο διακόπτη ή όταν συνδέσετε τα ηλεκτρικά εργαλεία με την πηγή ρεύματος όταν αυτά είναι ακόμη στη θέση ON, τότε δημιουργείται κίνδυνος τραυματισμών.
- ▶ **Απομακρύνετε από το ηλεκτρικό εργαλείο τυχόν εξαρτήματα ρύθμισης ή κλειδιά πριν θέσετε το ηλεκτρικό εργαλείο σε λειτουργία.** Ένα εργαλείο ή κλειδί αναρρολογημένο σ' ένα περιστρεφόμενο τμήμα

ενός ηλεκτρικού εργαλείου μπορεί να οδηγήσει σε τραυματισμούς.

- ▶ **Προσέχετε πως στέκεστε. Φροντίζετε για την ασφαλή στάση του σώματός σας και διατηρείτε πάντοτε την ισορροπία σας.** Έτσι μπορείτε να ελέγξετε καλύτερα το ηλεκτρικό εργαλείο σε περιπτώσεις απροσδόκων περιστάσεων.
- ▶ **Φοράτε σωστή ενδυμασία. Μη φοράτε φαδιά ρούχα ή κοσμήματα. Κρατάτε τα μαλλιά και τα ρούχα σας μακριά από τα κινούμενα εξαρτήματα.** Χαλαρή ενδυμασία, κοσμήματα ή μακριά μαλλιά μπορεί να εμπλακούν στα κινούμενα εξαρτήματα.
- ▶ **Όταν υπάρχει η δυνατότητα σύνδεσης διατάξεων αναρρόφησης ή συλλογής σκόνης, βεβαιωθείτε ότι αυτές είναι συνδεδεμένες και ότι χρησιμοποιούνται σωστά.** Η χρήση μιας αναρρόφησης σκόνης μπορεί να ελαττώσει τον κίνδυνο που προκαλείται από τη σκόνη.
- ▶ **Μην εφουσχάζετε σε μια λάθος ασφάλεια και μην αφηφάτε τους κανόνες ασφαλείας για τα ηλεκτρικά εργαλεία, ακόμα και όταν μετά από συχνή χρήση είστε εξοικειωμένοι με το εργαλείο.** Ένας απρόσεκτος χειρισμός μπορεί μέσα σε κλάσματα του δευτερολέπτου να οδηγήσει σε σοβαρούς τραυματισμούς.

**Χρήση και φροντίδα των ηλεκτρικών εργαλείων**

- ▶ **Μην υπερφορτώνετε το ηλεκτρικό εργαλείο. Χρησιμοποιήστε το σωστό ηλεκτρικό εργαλείο για την εφαρμογή σας.** Με το κατάλληλο ηλεκτρικό εργαλείο εργάζεστε καλύτερα και ασφαλέστερα στην αναφερόμενη περιοχή ισχύος.
- ▶ **Μη χρησιμοποιήσετε ποτέ ένα ηλεκτρικό εργαλείο που έχει χαλασμένο διακόπτη On/Off.** Ένα ηλεκτρικό εργαλείο που δεν μπορείτε πλέον να το θέσετε σε λειτουργία και/ή εκτός λειτουργίας είναι επικίνδυνο και πρέπει να επισκευαστεί.
- ▶ **Αποσυνδέστε το φics από την πρίζα και/ή απομακρύνετε μια αποσώμενη μπαταρία από το ηλεκτρικό εργαλείο, προτού εκτελέσετε ρυθμίσεις, αλλάξετε εξαρτήματα ή προτού φυλάξετε το ηλεκτρικό εργαλείο.** Αυτά τα προληπτικά μέτρα ασφαλείας μειώνουν τον κίνδυνο από τυχόν αθέλητη εκκίνηση του ηλεκτρικού εργαλείου.
- ▶ **Φυλάγετε τα ηλεκτρικά εργαλεία που δε χρησιμοποιούνται μακριά από παιδιά και μην επιτρέψετε τη χρήση του ηλεκτρικού εργαλείου σε άτομα που δεν είναι εξοικειωμένα με το ηλεκτρικό εργαλείο ή τις οδηγίες για τη λειτουργία του ηλεκτρικού εργαλείου.** Τα ηλεκτρικά εργαλεία είναι επικίνδυνα όταν χρησιμοποιούνται από άπειρα πρόσωπα.
- ▶ **Συντηρείτε τα ηλεκτρικά εργαλεία και τα εξάρτημα. Ελέγχετε, αν τα κινούμενα εξαρτήματα είναι σωστά ευθυγραμμισμένα και προσαρμοσμένα ή μήπως έχουν σπάσει τυχόν εξαρτήματα ή οποιαδήποτε άλλη κατάσταση, η οποία επηρεάζει τη λειτουργία του ηλεκτρικού εργαλείου. Σε περίπτωση βλάβης, επισκευάστε το ηλεκτρικό εργαλείο πριν τη χρήση. Η κακή συντήρηση των ηλεκτρικών εργαλείων αποτελεί αιτία πολλών ατυχημάτων.**




- ▶ **Διατηρείτε τα εργαλεία κοπής κοφτερά και καθαρά.** Προσεκτικά συντηρημένα κοπτικά εργαλεία σφηνώνουν δυσκολότερα και οδηγούνται ευκολότερα.
- ▶ **Χρησιμοποιείτε τα ηλεκτρικά εργαλεία τα εξαρτήματα κτλ. σύμφωνα με αυτές τις οδηγίες, λαμβάνοντας υπόψη τις συνθήκες εργασίας και τις εργασίες που πρέπει να εκτελεστούν.** Η χρησιμοποίηση των ηλεκτρικών εργαλείων για εργασίες που δεν προβλέπονται γι' αυτά μπορεί να δημιουργήσει επικίνδυνες καταστάσεις.
- ▶ **Διατηρείτε τις λαβές και τις επιφάνειες λαβής στεγνές, καθαρές και ελεύθερες από λάδι και γράσο.** Οι ολισθηρές λαβές και επιφάνειες λαβής δεν επιτρέπουν κανέναν ασφαλή χειρισμό και έλεγχο του ηλεκτρικού εργαλείου σε τυχόν απρόβλεπτες καταστάσεις.

#### Σέρβις

- ▶ **Δώστε το ηλεκτρικό εργαλείο σας για συντήρηση από εξειδικευμένο προσωπικό, χρησιμοποιώντας μόνο γνήσια ανταλλακτικά.** Έτσι εξασφαλίζετε τη διατήρηση της ασφάλειας του ηλεκτρικού εργαλείου.

#### Προειδοποιήσεις ασφάλειας για φалтσοπρίονα

- ▶ **Τα φалтσοπρίονα προορίζονται για κοπή ξύλου ή ομοειδών προϊόντων ξύλου, δεν μπορεί να χρησιμοποιηθούν με λειαντικούς δίσκους κοπής για κόψιμο σιδηρούχων υλικών, όπως δοκοί, ράβδοι, καρφιά, κ.λπ.** Η λειαντική σκόνη προκαλεί εμπλοκή στα κινούμενα μέρη, όπως ο κάτω προφυλακτήρας. Οι σπινθήρες από τη λειαντική κοπή θα κάψουν τον κάτω προφυλακτήρα, το ένθετο εγκοπής και άλλα πλαστικά μέρη.
- ▶ **Χρησιμοποιείτε σφικτήρες, για την υποστήριξη του επεξεργαζόμενου κομματιού, όποτε είναι δυνατόν. Εάν υποστηρίζετε το επεξεργαζόμενο κομμάτι με το χέρι, πρέπει να κρατάτε πάντοτε το χέρι σας το λιγότερο 100 mm από κάθε πλευρά του πριονόδισκου. Μη χρησιμοποιείτε αυτό το πριόνι, για να κόψετε κομμάτια που είναι πολύ μικρά, για να σφικτούν με ασφάλεια ή να κρατηθούν με το χέρι.** Εάν το χέρι σας είναι τοποθετημένο πολύ κοντά στον πριονόδισκο, υπάρχει αυξημένος κίνδυνος τραυματισμού από την επαφή με τον πριονόδισκο.
- ▶ **Το επεξεργαζόμενο κομμάτι πρέπει να είναι ακίνητο και σφικμένο ή να συγκρατείται πάνω στον οδηγό και στο τραπέζι. Μη σπρώχνετε το επεξεργαζόμενο κομμάτι πάνω στον πριονόδισκο ή μην κόβετε «ελεύθερα» με οποιονδήποτε τρόπο.** Τα ανεξέλεγκτα ή κινούμενα επεξεργαζόμενα κομμάτια θα μπορούσαν να πεταχτούν με υψηλή ταχύτητα, προκαλώντας τραυματισμό.
- ▶ **Σπρώξτε το πριόνι μέσα στο επεξεργαζόμενο κομμάτι. Μην τραβήξετε το πριόνι μέσα από το επεξεργαζόμενο κομμάτι. Για να κάνετε μια κοπή, σηκώστε την κεφαλή του πριονιού και τραβήξτε την έξω πάνω από το επεξεργαζόμενο κομμάτι χωρίς κοπή, ξεκινήστε τον κινητήρα, πιέστε την κεφαλή του πριονιού κάτω και σπρώξτε το πριόνι μέσα στο επεξεργαζόμενο κομμάτι.** Η κοπή στη διαδρομή έλξης είναι πιθανόν να προκαλέσει την άνοδο του πριονόδισκου στο επάνω μέρος του επεξεργαζόμενου κομματιού και να ρίξει βίαια το συγκρότημα του πριονόδισκου πάνω στο χεριστή.
- ▶ **Ποτέ μην απλώνετε το χέρι σας πάνω από την προβλεπόμενη γραμμή κοπής είτε μπροστά είτε πίσω από τον πριονόδισκο.** Η υποστήριξη του επεξεργαζόμενου κομματιού «σταυρωτά» δηλ. κρατώντας το επεξεργαζόμενο κομμάτι στα δεξιά του πριονόδισκου με το αριστερό σας χέρι ή αντίστροφα είναι πολύ επικίνδυνο.
- ▶ **Μην απλώνετε τα χέρια σας πίσω από τον οδηγό πιο κοντά από 100 mm από κάθε πλευρά του πριονόδισκου, για να αφαιρέσετε τα υπολείμματα ξύλου ή για οποιοδήποτε άλλον λόγο, ενώ ο πριονόδισκος περιστρέφεται γρήγορα.** Η απόσταση του γρήγορα περιστρεφόμενου πριονόδισκου από το χέρι σας μπορεί να μην είναι εμφανής και μπορεί να τραυματιστείτε σοβαρά.
- ▶ **Ελέγξτε το επεξεργαζόμενο κομμάτι σας πριν την κοπή. Εάν το επεξεργαζόμενο κομμάτι είναι κυρτωμένο ή στρεβλωμένο, σφίξτε το με την εξωτερική κυρτωμένη πλευρά να δείχνει προς τον οδηγό. Να βεβαιώνετε πάντοτε, ότι δεν υπάρχει κενό μεταξύ του επεξεργαζόμενου κομματιού, του οδηγού και του τραπέζιού κατά μήκος της γραμμής κοπής.** Τα κυρτά ή στρεβλωμένα επεξεργαζόμενα κομμάτια μπορεί να περιστραφούν ή να μετατοπιστούν και μπορεί να προκαλέσουν το μάγκωμα του γρήγορα περιστρεφόμενου πριονόδισκου κατά την κοπή. Δεν πρέπει να υπάρχουν καρφιά ή ξένα αντικείμενα στο επεξεργαζόμενο κομμάτι.
- ▶ **Μη χρησιμοποιήσετε το πριόνι μέχρι να απομακρυνθούν από το τραπέζι όλα τα εργαλεία, άχρηστα ξύλα, κ.λπ., εκτός από το επεξεργαζόμενο κομμάτι.** Μικρά υπολείμματα ή χαλαρά κομμάτια ξύλου ή άλλα αντικείμενα, τα οποία έρχονται σε επαφή με τον περιστρεφόμενο πριονόδισκο μπορεί να πεταχτούν με υψηλή ταχύτητα.
- ▶ **Κόβετε ταυτόχρονα μόνο ένα επεξεργαζόμενο κομμάτι.** Τα στοιβαγμένα πολλαπλά επεξεργαζόμενα κομμάτια δεν μπορούν να σφικτούν ή να στηριχτούν επαρκώς και μπορεί να μαγκώσουν στον πριονόδισκο ή να μετατοπιστούν κατά τη διάρκεια της κοπής.
- ▶ **Πριν τη χρήση, βεβαιωθείτε, ότι το φалтσοπρίονο είναι στερεωμένο ή τοποθετημένο σε μια επίπεδη, σταθερή επιφάνεια εργασίας.** Μια επίπεδη και σταθερή επιφάνεια εργασίας μειώνει τον κίνδυνο να καταστεί το φалтσοπρίονο ασταθές.
- ▶ **Προγραμματίστε την εργασία σας. Κάθε φορά που αλλάζετε τη ρύθμιση της γωνίας κλίσης ή φалтσογωνίας, βεβαιωθείτε, ότι ο ρυθμιζόμενος οδηγός είναι ρυθμισμένος σωστά για την υποστήριξη του επεξεργαζόμενου κομματιού και δεν παρεμποδίζει τον πριονόδισκο ή το σύστημα προστασίας.** Χωρίς να ενεργοποιήσετε το εργαλείο (θέση στο «ON») και χωρίς επεξεργαζόμενο κομμάτι στο τραπέζι, μετακινήστε τον πριονόδισκο σε μια πλήρως προσομοιωμένη κοπή, για να βεβαιωθείτε, ότι δε θα υπάρξει παρεμπόδιση ή κίνδυνος κοπής του οδηγού.

- ▶ **Διαθέστε επαρκή υποστήριξη, όπως επεκτάσεις τραπεζιού, καβαλέτα, κ.λπ. για ένα επεξεργαζόμενο κομμάτι που είναι πιο πλατύ ή πιο μακρύ από την επιφάνεια του τραπεζιού.** Τα επεξεργαζόμενα κομμάτια που είναι πιο μακριά ή πιο πλατιά από το τραπέζι του φαλτσοπρίονου μπορεί να ανατραπούν, αν δεν είναι στηριγμένα με ασφάλεια. Εάν το κομμένο κομμάτι ή το επεξεργαζόμενο κομμάτι ανατραπεί, μπορεί να σηκώσει τον κάτω προφυλακτήρα ή να πεταχτεί πάνω στο γρήγορα περιστρεφόμενο πριονόδισκο.
  - ▶ **Μη χρησιμοποιείτε άλλο άτομο ως αντικατάσταση μιας επέκτασης τραπεζιού ή ως πρόσθετη υποστήριξη.** Η ασταθής στήριξη του επεξεργαζόμενου κομματιού μπορεί να προκαλέσει την εμπλοκή του πριονόδικου ή τη μετακίνηση του επεξεργαζόμενου κομματιού κατά τη διάρκεια της λειτουργίας της κοπής, τραβώντας εσάς και το βοηθό πάνω στο γρήγορα περιστρεφόμενο πριονόδισκο.
  - ▶ **Το κομμένο κομμάτι δεν πρέπει να μαγκωθεί ή να πιεστεί με οποιοδήποτε τρόπο πάνω στον γρήγορα περιστρεφόμενο πριονόδισκο.** Εάν περιορίζεται, π.χ. χρησιμοποιώντας αναστολές μήκους, το κομμένο κομμάτι μπορεί να σφηνώσει πάνω στον πριονόδισκο και να τιναχτεί με δύναμη.
  - ▶ **Χρησιμοποιείτε πάντοτε έναν σφιγκτήρα ή ένα προσάρτημα, σχεδιασμένο για τη σωστή υποστήριξη στρογγυλού υλικού, όπως ράβδοι ή σωλήνες.** Οι ράβδοι έχουν την τάση να κυλήσουν ενώ κόβονται, με αποτέλεσμα ο πριονόδισκος να μπορεί να «αρπάξει» και να τραβήξει το επεξεργαζόμενο κομμάτι μαζί με το χέρι σας πάνω στον πριονόδισκο.
  - ▶ **Αφήστε τον πριονόδισκο να φθάσει στην πλήρη ταχύτητα πριν την επαφή με το επεξεργαζόμενο κομμάτι.** Αυτό θα μειώσει τον κίνδυνο, να πεταχτεί το επεξεργαζόμενο κομμάτι.
  - ▶ **Εάν το επεξεργαζόμενο κομμάτι ή ο πριονόδισκος μπλοκάρει, απενεργοποιήστε το φαλτσοπρίονο. Περιμένετε να σταματήσουν όλα τα κινούμενα μέρη και τραβήξτε το φιν από την πρίζα του ρεύματος και/ή αφαιρέστε την μπαταρία. Μετά φροντίστε να ελευθερώσετε το μπλοκαρισμένο υλικό.** Εάν συνεχίσετε το πριόνισμα με ένα μπλοκαρισμένο επεξεργαζόμενο κομμάτι, μπορεί να προκύψει απώλεια του ελέγχου ή ζημιά στο φαλτσοπρίονο.
  - ▶ **Μετά την ολοκλήρωση της κοπής, αφήστε το διακόπτη ελεύθερο, κρατήστε την κεφαλή του πριονιού κάτω και περιμένετε να σταματήσει ο πριονόδισκος, προτού αφαιρέσετε το κομμένο κομμάτι.** Όταν φθάνετε με το χέρι σας κοντά στον επιβραδυνόμενο πριονόδισκο είναι επικίνδυνο.
  - ▶ **Κρατάτε τη λαβή σταθερά, όταν κάνετε μια ελλiptική κοπή ή όταν αφήνετε ελεύθερο τον διακόπτη, προτού η κεφαλή του πριονιού να βρισκείται εντελώς στην κάτω θέση.** Η δράση πέδησης του πριονιού μπορεί να προκαλέσει ένα ξαφνικό τράβηγμα της κεφαλής του πριονιού προς τα κάτω, με αποτέλεσμα κίνδυνο τραυματισμού.
  - ▶ **Μην αφήσετε τη χειρολαβή ελεύθερη, όταν η πριονοκεφαλή έχει φθάσει στην κάτω θέση. Οδηγείτε την πριονοκεφαλή πάντοτε με το χέρι πίσω στην επάνω θέση.** Όταν η πριονοκεφαλή κινείται χωρίς έλεγχο, αυτό μπορεί να οδηγήσει σε κίνδυνο τραυματισμού.
  - ▶ **Διατηρείτε τη θέση εργασίας σας καθαρή.** Τα μείγματα υλικών είναι ιδιαίτερα επικίνδυνα. Η σκόνη ελαφρών μετάλλων μπορεί να αναφλεγεί ή να εκραγεί.
  - ▶ **Μη χρησιμοποιείτε μη κοφτερούς, ραγισμένους ή/και στρεβλωμένους πριονόδικους. Μη κοφτεροί πριονόδισκοι ή πριονόδισκοι με λάθος κατευθυνόμενη οδόντωση αυξάνουν την τριβή εξαιτίας της πολύ στενής σχισμής πριονίσματος, προκαλούν σφήνωμα του πριονόδικου και κλότσημα.**
  - ▶ **Μη χρησιμοποιείτε πριονόδικους από ταχυχάλυβα υψηλής κραμάτωσης (χάλυβα HSS).** Τέτοιοι πριονόδισκοι μπορεί να σπάσουν εύκολα.
  - ▶ **Χρησιμοποιείτε πάντοτε πριονόδικους με σωστό μέγεθος και σχήμα (ρομβοειδές σε αντίθεση με το κυκλικό) όλων του άξονα υποδοχής.** Οι πριονόδισκοι που δεν ταιριάζουν με τα υλικά στερέωσης του πριονιού θα περιστρέφονται έκκεντρα, προκαλώντας την απώλεια του ελέγχου.
  - ▶ **Μην αφαιρείτε ποτέ αποκόμματα, απόβλητα ξύλου ή παρόμοια από την περιοχή κοπής, όταν το ηλεκτρικό εργαλείο βρίσκεται σε λειτουργία.** Οδηγείτε πρώτα τον βραχίονα του εργαλείου στη θέση ηρεμίας και ακολουθήστε απενεργοποιήστε το ηλεκτρικό εργαλείο.
  - ▶ **Μην πιάσετε τον πριονόδισκο μετά την εργασία, προτού να κρυσώσει.** Κατά τη διάρκεια της εργασίας ο πριονόδισκος ζεσταίνεται υπερβολικά.
  - ▶ **Μην καταστρέψετε ποτέ τις προειδοποιητικές πινακίδες που βρίσκονται στο ηλεκτρικό εργαλείο.**
  - ▶ **Το ηλεκτρικό εργαλείο παραδίδεται με μια προειδοποιητική πινακίδα λέιζερ (βλέπε πίνακα "Σύμβολα και η σημασία τους").**
- 

**Μην κατευθύνετε την ακτίνα λέιζερ πάνω σε πρόσωπα ή ζώα και μην κοιτάξετε οι ίδιοι κατευθείαν στην άμεση ή ανακλώμενη ακτίνα λέιζερ.** Έτσι μπορεί να τυφλώσετε άτομα, να προκαλέσετε ατυχήματα ή να βλάψετε τα μάτια σας.
- ▶ **Σε περίπτωση που η ακτίνα λέιζερ πέσει στα μάτια σας, πρέπει να κλείσετε τα μάτια συνειδητά και να απομακρύνετε το κεφάλι σας αμέσως από την ακτίνα.**
  - ▶ **Μη χρησιμοποιείτε κανένα οπτικό όργανο εστίασης, όπως διόπτρες κτλ. για να παρατηρείτε την πηγή ακτινοβολίας.** Μπορεί έτσι να προξενήσετε βλάβη στα μάτια σας.
  - ▶ **Μην κατευθύνετε την ακτίνα λέιζερ πάνω σε άτομα, τα οποία κοιτούν μέσα από διόπτρες ή άλλο παρόμοιο όργανο.** Μπορεί έτσι να προξενήσετε βλάβη στα μάτια τους.
  - ▶ **Μην προβείτε σε καμία αλλαγή στη διάταξη λέιζερ.** Τις δυνατότερες ρυθμίσεις που περιγράφονται σε αυτές τις

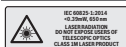
οδηγίες λειτουργίας μπορείτε να τις χρησιμοποιήσετε χωρίς κίνδυνο.

- ▶ **Μη χρησιμοποιείτε τα γυαλιά λέιζερ (εξάρτημα) ως προστατευτικά γυαλιά.** Τα γυαλιά λέιζερ χρησιμεύουν για την καλύτερη αναγνώριση της ακτίνας λέιζερ, αλλά όμως δεν προστατεύουν από την ακτίνα λέιζερ.
- ▶ **Μη χρησιμοποιείτε τα γυαλιά λέιζερ (εξάρτημα) ως γυαλιά ηλίου ή στην οδική κυκλοφορία.** Τα γυαλιά λέιζερ δεν προσφέρουν πλήρη προστασία από την υπερύθρη ακτινοβολία και μειώνουν την αντίληψη των χρωμάτων.
- ▶ **Προσοχή – όταν χρησιμοποιηθούν άλλες, διαφορετικές από τις αναφερόμενες εδώ διατάξεις χειρισμού ή διατάξεις ρύθμισης ή λάβει χώρα άλλη διαδικασία, μπορεί αυτό να οδηγήσει σε επικίνδυνη έκθεση στην ακτινοβολία.**
- ▶ **Μην αντικαταστήσετε το ενσωματωμένο λέιζερ με ένα λέιζερ διαφορετικού τύπου.** Ένα λέιζερ που δεν ταιριάζει σ' αυτό το ηλεκτρικό εργαλείο μπορεί να δημιουργήσει κινδύνους σωματικών βλαβών.

## Σύμβολα

Τα σύμβολα που ακολουθούν μπορεί να έχουν σημασία για το χειρισμό του ηλεκτρικού εργαλείου σας. Παρακαλούμε αποτυπώστε στη μνήμη σας τα σύμβολα και τη σημασία τους. Η σωστή ερμηνεία των συμβόλων συμβάλλει στον καλύτερο και ασφαλέστερο χειρισμό του ηλεκτρικού σας εργαλείου.

### Σύμβολα και η σημασία τους



**Ακτίνα λέιζερ**  
Μην κοιτάτε απευθείας με οπτικά τηλεσκόπια  
Κατηγορία λέιζερ 1M



**Μη βάζετε τα χέρια σας στην περιοχή πριονίσματος, όταν το ηλεκτρικό εργαλείο βρίσκεται σε λειτουργία.**  
Κίνδυνος τραυματισμού σε περίπτωση επαφής με τον πριονόδισκο.



**Φοράτε προσωπίδα προστασίας από τη σκόνη.**



**Φοράτε προστατευτικά γυαλιά.**



**Φοράτε ωτασπίδες.** Η επίδραση του θορύβου μπορεί να οδηγήσει σε απώλεια της ακοής.



**Επικίνδυνος τομέας! Κρατάτε τα χέρια σας, τα δάχτυλά σας ή/και τους βραχιόνες σας όσο το δυνατό πιο μακριά από αυτόν τον τομέα.**

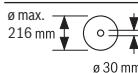
### Σύμβολα και η σημασία τους



Για να διεξάγετε φалтσογωνίες, η ρυθμιζόμενη ράγα οδήγησης πρέπει να τραβηχτεί προς τα έξω.



Το ελεύθερο άκρο των επεξεργαζόμενων κομματιών πρέπει να ακουμπά ή να υποστηρίζεται με τη βοήθεια της επεκτάσεως του τραπέζιου πριονίσματος.



Προσέχετε στις διαστάσεις του πριονόδισκου. Η διάμετρος της τρύπας πρέπει να ταιριάζει χωρίς ανοχή (παιχνίδι) στον άξονα εργαλείου. Σε περίπτωση που μια χρήση συστολών είναι απαραίτητη, προσέξτε, ώστε οι διαστάσεις της συστολής να ταιριάζουν με το πάχος του βασικού στελέχους και με τη διάμετρο της σπής του πριονόδισκου καθώς και με τη διάμετρο του άξονα του εργαλείου. Χρησιμοποιείτε κατά το δυνατόν τις συμπαριδόμενες μαζί με τον πριονόδισκο συστολές.

Η διάμετρος του πριονόδισκου πρέπει να αντιστοιχεί στην ένδειξη πάνω στο σύμβολο.



### Μοχλός σύσφιξης κλειστός:

Η ρυθμισμένη κάθετη φалтσογωνιά του βραχίονα του εργαλείου συγκρατείται.

### Μοχλός σύσφιξης ανοικτός:

Μπορούν να ρυθμιστούν κάθετες φалтσογωνιές.

## Περιγραφή προϊόντος και ισχύος



**Διαβάστε όλες τις υποδείξεις ασφαλείας και τις οδηγίες.** Η μη τήρηση των υποδείξεων ασφαλείας και των οδηγιών μπορεί να προκαλέσει ηλεκτροπληξία, πυρκαγιά και/ή σοβαρούς τραυματισμούς.

Προσέξτε παρακαλώ τις εικόνες στο μπροστινό μέρος των οδηγιών λειτουργίας.

### Χρήση σύμφωνα με τον προορισμό

Το ηλεκτρικό εργαλείο προορίζεται, συναρμολογημένο επάνω σε μια σταθερή επιφάνεια, για τη διεξαγωγή ίσιων κατά μήκος και εγκάρσιων κοπών σε σκληρά και μαλακά ξύλα καθώς και σε μοριοσανίδες και ινοσανίδες. Επιπλέον είναι δυνατές οριζόντιες φалтσογωνίες από  $-52^{\circ}$  έως  $+60^{\circ}$  καθώς και κάθετες φалтσογωνίες από  $-2^{\circ}$  έως  $+47^{\circ}$ .

Όταν χρησιμοποιήσετε κατάλληλους πριονόδισκους μπορείτε να κόψετε διατομές αλουμινίου και πλαστικά υλικά.

### Απεικονιζόμενα στοιχεία

Η απαρίθμηση των απεικονιζόμενων στοιχείων αναφέρεται στην απεικόνιση του ηλεκτρικού εργαλείου στη σελίδα γραφικών.

- |  |   |
|--|---|
| <p>(1) Διάταξη έλξης<br/>(2) Απόρριψη των πριονιδιών<br/>(3) Λαβή μεταφοράς<br/>(4) Βίδα ρύθμισης του οδηγού βάθους<br/>(5) Προστατευτικό κάλυμμα λείζερ<br/>(6) Ράουλο ολίσθησης<br/>(7) Κλειδίωμα ενεργοποίησης του διακόπτη On/Off<br/>(8) Διακόπτης On/Off<br/>(9) Χειρολαβή<br/>(10) Προφυλακτήρας<br/>(11) Παλινδρομικός προφυλακτήρας<br/>(12) Πριονόδισκος<br/>(13) Επέκταση του τραπέζιου πριονίσματος<br/>(14) Ράγα οδήγησης<br/>(15) Ρυθμιζόμενη ράγα οδήγησης<br/>(16) Τραπεζί πριονίσματος<br/>(17) Μοχλός σύσφιξης της επέκτασης του τραπέζιου πριονίσματος<br/>(18) Κλίμακα για φαλτσογωνιά (οριζόντια)<br/>(19) Ένθετη πλάκα<br/>(20) Σφιγκτήρας ασφάλισης<br/>(21) Λαβή ακινητοποίησης για οποιαδήποτε φαλτσογωνιά (οριζόντια)<br/>(22) Μοχλός για προρρύθμιση φαλτσογωνιάς (οριζόντια)<br/>(23) Προστασία ανατροπής<br/>(24) Δείκτης γωνίας για φαλτσογωνιά (οριζόντια)<br/>(25) Εγκοπές για στάνταρ φαλτσογωνιές (οριζόντια)<br/>(26) Τρύπες για συναρμολόγηση<br/>(27) Εσοχές λαβής<br/>(28) Σφιγκτήρας<br/>(29) Οδηγός στάνταρ φαλτσογωνιάς 45°, 22,5° και 33,9° (κάθετα)<br/>(30) Αποτροπέας γρεζιών</p> | <p>(31) Οδηγός βάθους<br/>(32) Βίδα σταθεροποίησης της διάταξης έλξης<br/>(33) Κλειδί εσωτερικού εξαγώνου (5 mm)<br/>(34) Τρύπες για σφιγκτήρα<br/>(35) Οδηγός μήκους<sup>a)</sup><br/>(36) Ασφάλεια μεταφοράς<br/>(37) Προειδοποιητική πινακίδα λείζερ<br/>(38) Διακόπτης On/Off για λείζερ (μαρκάρισμα της γραμμής κοπής)<br/>(39) Μοχλός σύσφιξης για κάθε φαλτσογωνιά (κάθετα)<br/>(40) Κλίμακα για φαλτσογωνιά (κάθετα)<br/>(41) Δείκτης γωνίας για φαλτσογωνιά (κάθετα)<br/>(42) Οδηγός για στάνταρ φαλτσογωνιά 0° (κάθετα)<br/>(43) Κλειδίωμα του άξονα<br/>(44) Βίδα κεφαλής εσωτερικού εξαγώνου για τη στερέωση του πριονόδισκου<br/>(45) Φλάντζα σύσφιξης<br/>(46) Εσωτερική φλάντζα σύσφιξης<br/>(47) Βίδα ασφάλισης της ρυθμιζόμενης ράγας οδήγησης<br/>(48) Ράβδος με σπείρωμα<br/>(49) Έξοδος ακτίνια λείζερ<br/>(50) Βίδα ασφάλισης του οδηγού μήκους<sup>a)</sup><br/>(51) Βίδα σύσφιξης του οδηγού μήκους<sup>a)</sup><br/>(52) Βίδες για την ένθετη πλάκα<br/>(53) Βίδα ρύθμισης για την τοποθέτηση του λείζερ (παραλληλότητα)<br/>(54) Βίδα για δείκτη γωνίας (κάθετα)<br/>(55) Βίδα αναστολής για φαλτσογωνιά 0°(κάθετα)<br/>(56) Βίδα αναστολής για φαλτσογωνιά 45°(κάθετα)<br/>(57) Βίδα για δείκτη γωνίας (οριζόντια)<br/>(58) Βίδες ρύθμισης της κλίμακας για φαλτσογωνιά (οριζόντια)<br/>(59) Ταινία πρόσφυσης<br/>(60) Κάλυμμα του φακού λείζερ</p> |
|--|---|

a) **Εξαρτήματα που απεικονίζονται ή περιγράφονται δεν περιέχονται στη στάνταρ συσκευασία. Τον πλήρη κατάλογο εξαρτημάτων μπορείτε να τον βρείτε στο πρόγραμμα εξαρτημάτων.**

### Τεχνικά στοιχεία

Σταθερό φαλτσοπρίονο Radial		GCM 8 SJL	GCM 8 SJL	GCM 8 SJL	GCM 8 SJL	GCM 8 SJL
Κωδικός αριθμός		<b>3 601 M19 161</b>	<b>3 601 M19 1..</b>	<b>3 601 M19 1C1</b>	<b>3 601 M19 1B1</b> <b>3 601 M19 1B1</b> <b>3 601 M19 1K1</b>	<b>3 601 M19 141</b> <b>3 601 M19 1L1</b>
Ονομαστική ισχύς	W	1250	1600	1250	1400	1600
Αριθμός στροφών χωρίς φορτίο	στροφές /λεπτό	5.600	5.600	5.600	5.600	5.600

Σταθερό φαλτσοπρίονο Radial		GCM 8 SJL	GCM 8 SJL	GCM 8 SJL	GCM 8 SJL	GCM 8 SJL
Περιορισμός ρεύματος εκκίνησης		●	●	●	●	●
Τύπος λέιζερ	nm	650	650	650	650	650
	mW	< 0,39	< 0,39	< 0,39	< 0,39	< 0,39
Κατηγορία λέιζερ		1M	1M	1M	1M	1M
Απόκλιση ακτίνας λέιζερ	mrad (πλήρης γωνία)	1,0	1,0	1,0	1,0	1,0
Βάρος κατά EPTA-Procedure 01:2014	kg	17,3	17,3	17,3	17,3	17,3
Βαθμός προστασίας		□/II	□/II	□/II	□/II	□/II
<b>Διαστάσεις για κατάλληλους πριονόδισκους</b>						
Διάμετρος πριονόδισκου	mm	216	216	216	216	216
Πάχος στελέχους	mm	1,3-1,8	1,3-1,8	1,3-1,8	1,3-1,8	1,3-1,8
Μέγιστο πλάτος κοπής	mm	3,3	3,3	3,3	3,3	3,3
Διάμετρος τρύπας	mm	30	30	25,4	25,4	25,4

Τα στοιχεία ισχύουν για μια ονομαστική τάση [U] 230 V. Σε περίπτωση που υπάρχουν αποκλίνοσες τάσεις και στις ειδικές για κάθε χώρα εκδόσεις αυτά τα στοιχεία μπορεί να διαφέρουν.

Επιτρεπόμενες διαστάσεις του επεξεργαζόμενου κομματιού (βλέπε «Επιτρεπόμενες διαστάσεις του επεξεργαζόμενου κομματιού», Σελίδα 154)

## Πληροφορία για το θόρυβο

Τιμές εκπομπής θορύβου υπολογισμένες κατά **EN 62841-3-9**.

Η σταθμισμένη Α ηχητική στάθμη του ηλεκτρικού εργαλείου ανέρχεται τυπικά στις ακόλουθες τιμές: Στάθμη ηχητικής πίεσης **99 dB(A)**, στάθμη ηχητικής ισχύος **112 dB(A)**. Ανασφάλεια K = 3 dB.

### Φοράτε προστασία ακοής!

Η τιμή εκπομπής θορύβου που αναφέρεται σ' αυτές τις οδηγίες έχει μετρηθεί σύμφωνα με μια διαδικασία μέτρησης τυποποιημένη και μπορεί να χρησιμοποιηθεί στη σύγκριση διαφόρων ηλεκτρικών εργαλείων. Είναι επίσης κατάλληλη για έναν προσωρινό υπολογισμό της εκπομπής θορύβου.

Η αναφερόμενη τιμή εκπομπής θορύβου αντιπροσωπεύει τις βασικές χρήσεις του ηλεκτρικού εργαλείου. Σε περίπτωση, όμως, που το ηλεκτρικό εργαλείο θα χρησιμοποιηθεί διαφορετικά, με μη προτεινόμενα εργαλεία ή χωρίς επαρκή συντήρηση, τότε η τιμή εκπομπής θορύβου μπορεί να είναι και αυτή διαφορετική. Αυτό μπορεί να αυξήσει σημαντικά την εκπομπή θορύβου κατά τη συνολική διάρκεια ολόκληρου του χρονικού διαστήματος που εργάζεστε.

Για την ακριβή εκτίμηση των εκπομπών θορύβου θα πρέπει να λαμβάνονται επίσης υπόψη και οι χρόνοι κατά τη διάρκεια των οποίων το εργαλείο βρίσκεται εκτός λειτουργίας ή λειτουργεί, χωρίς όμως στην πραγματικότητα να χρησιμοποιείται. Αυτό μπορεί να μειώσει σημαντικά τις εκπομπές θορύβου κατά τη συνολική διάρκεια του χρόνου εργασίας.

## Συναρμολόγηση

- ▶ **Να αποφεύγετε την αθέλητη εκκίνηση του ηλεκτρικού εργαλείου. Κατά τη συναρμολόγηση καθώς και κατά την εκτέλεση οποιωνδήποτε εργασιών στο ίδιο το ηλεκτρικό εργαλείο το φως δεν πρέπει να είναι συνδεδεμένο με το ηλεκτρικό δίκτυο.**

### Περιεχόμενο συσκευασίας



Προσέξτε γι' αυτό την παράσταση των υλικών παράδοσης στην αρχή των οδηγιών λειτουργίας.

Πριν τη θέση σε λειτουργία για πρώτη φορά του ηλεκτρικού εργαλείου ελέγξτε, εάν παραδόθηκαν όλα τα πιο κάτω αναφερόμενα εξαρτήματα:

- Σταθερό φαλτσοπρίονο Radial με συναρμολογημένο πριονόδισκο
- Σφιγκτήρας **(28)**
- Κλειδί εσωτερικού εξαγώνου **(33)**

**Υπόδειξη:** Ελέγξτε το ηλεκτρικό εργαλείο για τυχόν βλάβες ή ζημιές.

Πριν συνεχίσετε να χρησιμοποιείτε το ηλεκτρικό εργαλείο πρέπει να ελέγξετε προσεκτικά, αν οι διατάξεις προστασίας και τυχόν εξαρτήματα με μικρές ζημιές λειτουργούν άψογα και σύμφωνα με τον προορισμό τους. Βεβαιωθείτε ότι τα κινητά

εξαρτήματα λειτουργούν άριστα και δε σφηνώνουν καθώς και ότι δεν υπάρχουν χαλασμένα εξαρτήματα. Όλα τα εξαρτήματα πρέπει να είναι σωστά συναρμολογημένα και να εκπληρώνουν όλες τις προϋποθέσεις που είναι απαραίτητες για την εξασφάλιση μιας άψογης λειτουργίας.

Χαλασμένες προστατευτικές διατάξεις και χαλασμένα εξαρτήματα πρέπει να προσκομίζονται σε ένα αναγνωρισμένο ειδικό συνεργείο για επισκευή ή αντικατάσταση.

### Σταθερή ή μεταβλητή συναρμολόγηση

- ▶ **Για να μπορέσετε να χειριστείτε το ηλεκτρικό εργαλείο ασφαλώς πρέπει, πριν το χρησιμοποιήσετε, να το συναρμολογήσετε επάνω σε μια επίπεδη και σταθερή επιφάνεια (π. χ. τραπέζι εργασίας).**

#### Συναρμολόγηση επάνω σε μια επιφάνεια εργασίας (βλέπε εικόνα a1–a2)

- Στερεώστε το ηλεκτρικό εργαλείο με μια κατάλληλη κοχλιοσύνδεση επάνω στην επιφάνεια εργασίας. Σε αυτό χρησιμεύουν οι τρύπες (26).

ή

- Στερεώστε το ηλεκτρικό εργαλείο επάνω στην επιφάνεια εργασίας σφίγγοντας τα πόδια του με νταβίδια από το κοινό εμπόριο.

#### Συναρμολόγηση πάνω σε τραπέζι εργασίας Bosch

Τα GTA τραπέζια εργασίας της Bosch προσφέρουν στο ηλεκτρικό εργαλείο γερό κράτημα επάνω σε οποιαδήποτε επιφάνεια χάρη στα ρυθμιζόμενα πόδια τους. Τα στηρίγματα των επεξεραζόμενων κομματιών των τραπεζιών εργασίας συμβάλλουν στην υποστήριξη μακρών επεξεραζόμενων κομματιών.

- ▶ **Διαβάστε όλες τις προειδοποιητικές υποδείξεις και οδηγίες που συνοδεύουν το τραπέζι εργασίας.** Αμέλειες κατά την τήρηση των προειδοποιητικών υποδείξεων και των οδηγιών μπορεί να έχουν σαν συνέπεια ηλεκτροπληξία, πυρκαγιά ή/και σοβαρούς τραυματισμούς.

- ▶ **Στήστε σωστά το τραπέζι εργασίας πριν συναρμολογήσετε το ηλεκτρικό εργαλείο.** Το σωστό στήσιμο του τραπεζιού εργασίας εξουδετερώνει τον κίνδυνο κατάρρευσης του τραπεζιού.

- Το ηλεκτρικό εργαλείο πρέπει να συναρμολογείται επάνω στο τραπέζι εργασίας, όταν αυτό βρίσκεται στη θέση μεταφοράς.

#### Ευέλικτη τοποθέτηση (δε συνιστάται!) (βλέπε εικόνα a3)

Εάν σε εξαιρετικές περιπτώσεις δεν είναι δυνατό, να συναρμολογηθεί το ηλεκτρικό εργαλείο πάνω σε μια επίπεδη και σταθερή επιφάνεια εργασίας, μπορείτε βοηθητικά να το τοποθετήσετε με προστασία ανατροπής.

- ▶ **Χωρίς την προστασία ανατροπής δε στηρίζεται το ηλεκτρικό εργαλείο με ασφάλεια και μπορεί, ιδιαίτερα κατά το πριόνισμα, με τις μέγιστες οριζόντιες και/ή κάθετες φалτοσγωνιές να ανατραπεί.**

- Βιδώστε ή ξεβιδώστε την προστασία ανατροπής (23) τόσο, μέχρι να στέκεται το ηλεκτρικό εργαλείο οριζόντια πάνω στην επιφάνεια εργασίας.

### Αναρρόφηση σκόνης/ροκανιδιών

Η σκόνη από ορισμένα υλικά, π. χ. από μολυβδόυδες μογιές, από μερικά είδη ξύλου, από ορυκτά υλικά και από μέταλλα μπορεί να είναι ανθυγιεινή. Η επαφή με τη σκόνη ή/και η εισπνοή της μπορεί να προκαλέσει αλλεργικές αντιδράσεις ή/και ασθένειες των αναπνευστικών οδών του χρήστη ή τυχόν παρευρισκομένων ατόμων.

Ορισμένα είδη σκόνης, π. χ. σκόνη από ξύλο βελανιδιάς ή οξιάς θεωρούνται καρκινογόνα, ιδιαίτερα σε συνδυασμό με διάφορα συμπληρωματικά υλικά που χρησιμοποιούνται στην κατεργασία ξύλων (ενώσεις χρωμίου, ξυλοπροστατευτικά μέσα). Η κατεργασία αμιαντούχων υλικών επιτρέπεται μόνο σε ειδικά εκπαιδευμένα άτομα.

- Να χρησιμοποιείτε κατά το δυνατό για το εκάστοτε υλικό την κατάλληλη αναρρόφηση.
- Να φροντίζετε για τον καλό αερισμό του χώρου εργασίας.
- Σας συμβουλεύουμε να φοράτε μάσκες αναπνευστικής προστασίας με φίλτρο κατηγορίας P2.

Να τηρείτε τις διατάξεις που ισχύουν στη χώρα σας για τα διάφορα υπό κατεργασία υλικά.

- ▶ **Αποφεύγετε τη δημιουργία συσσώρευσης σκόνης στο χώρο που εργάζεστε.** Οι σκόνες αναφλέγονται εύκολα.

Η αναρρόφηση σκόνης και πριονιδιών μπορεί να μπλοκαριστεί από τη σκόνη, τα πριονίδια ή από θραύσματα του επεξεραζόμενου κομματιού.

- Απενεργοποιήστε το ηλεκτρικό εργαλείο και βγάλτε το φιν από την πρίζα.
- Περιμένετε να σταματήσει εντελώς να κινείται η πριονόλαμα.
- Εξακριβώστε και αποκαταστήστε την αιτία του μπλοκαρίσματος.

### Εξωτερική αναρρόφηση

Για την αναρρόφηση μπορείτε να συνδέσετε στην απόρριψη των πριονιδιών (2) επίσης έναν εύκαμπο σωλήνα αναρρόφησης της σκόνης (Ø 35 mm).

- Συνδέστε τον εύκαμπο σωλήνα αναρρόφησης της σκόνης με την απόρριψη των πριονιδιών (2).

Ο απορροφητήρας σκόνης πρέπει να είναι κατάλληλος για το εκάστοτε επεξεραζόμενο κομμάτι.

Για την αναρρόφηση ιδιαίτερα ανθυγιεινής, καρκινογόνου ή ξηρής σκόνης πρέπει να χρησιμοποιείτε ειδικούς απορροφητήρες σκόνης.

### Αλλαγή του πριονόδικου (βλέπε εικόνα b1–b4)

- ▶ **Βγάξτε το φιν από την πρίζα πριν από οποιαδήποτε εργασία στο ηλεκτρικό εργαλείο.**

- ▶ **Κατά τη συναρμολόγηση του πριονόδικου φοράτε προστατευτικά γάντια.** Κίνδυνος τραυματισμού σε περίπτωση επαφής με τον πριονόδικο.

Χρησιμοποιείτε μόνο πριονόδικους, των οποίων η μέγιστη επιτρεπόμενη ταχύτητα είναι υψηλότερη από τον αριθμό στροφών χωρίς φορτίο του ηλεκτρικού σας εργαλείου.

Χρησιμοποιείτε μόνο πριονόδικους με τα τεχνικά χαρακτηριστικά που αναφέρονται σε αυτές τις οδηγίες

χειρισμού και οι οποίοι έχουν ελεγχθεί σύμφωνα με το πρότυπο EN 847-1 και φέρουν τα αντίστοιχα χαρακτηριστικά.

Χρησιμοποιείτε μόνο πριονόδικους που προτείνονται από τον κατασκευαστή αυτού του ηλεκτρικού εργαλείου και είναι κατάλληλοι για το υλικό που θέλετε να επεξεργαστείτε. Αυτό εμποδίζει την υπερθέρμανση των δοντιών του πριονόδικου κατά το πριόνισμα.

#### Αποσυαρμολόγηση του πριονόδικου

- Θέστε το ηλεκτρικό εργαλείο στη θέση εργασίας.
- Βιδώστε τη βίδα κεφαλής εσωτερικού εξαγώνου (44) με το συμπαριδιόμοιο κλειδί κεφαλής εσωτερικού εξαγώνου (33) και πατήστε ταυτόχρονα το κλειδίωμα του άξονα (43), μέχρι να ασφαλίσει.
- Κρατήστε πατημένο το κλειδίωμα του άξονα (43) και ξεβιδώστε τη βίδα (44) προς τη φορά των δεικτών του ρολογιού (αριστερόστροφο σπείρωμα!).
- Αφαιρέστε τη φλάντζα σύσφιξης (45).
- Στρέψτε τον παλινδρομικό προφυλακτήρα (11) μέχρι τέρμα προς τα πίσω.
- Κρατήστε τον παλινδρομικό προφυλακτήρα σ' αυτή τη θέση και αφαιρέστε τον πριονόδικο (12).
- Οδηγήστε τώρα τον παλινδρομικό προφυλακτήρα πάλι σιγά-σιγά προς τα κάτω.

#### Συναρμολόγηση του πριονόδικου

► **Δώστε προσοχή κατά τη συναρμολόγηση, η φορά κοπής των δοντιών (φορά του βέλους επάνω στον πριονόδικο) να ταυτίζεται με τη φορά του βέλους επάνω στον προφυλακτήρα!**

Αν χρειαστεί, καθαρίστε πριν τη συναρμολόγηση όλα τα υπό συναρμολόγηση εξαρτήματα.

- Στρέψτε τον παλινδρομικό προφυλακτήρα (11) μέχρι τέρμα προς τα πίσω και κρατήστε τον σ' αυτή τη θέση.
- Περάστε τον νέο πριονόδικο πάνω στην εσωτερική φλάντζα σύσφιξης (46).
- Οδηγήστε τώρα τον παλινδρομικό προφυλακτήρα πάλι σιγά-σιγά προς τα κάτω.
- Τοποθετήστε τη φλάντζα σύσφιξης (45) και τη βίδα (44). Πατήστε το κλειδίωμα του άξονα (43), μέχρι να ασφαλίσει και σφίξτε τη βίδα αντίθετα στη φορά των δεικτών του ρολογιού.

## Λειτουργία

► **Βγάξτε το φιλ από την πρίζα πριν από οποιαδήποτε εργασία στο ηλεκτρικό εργαλείο.**

Κατά την κοπή οριζόντιων και/ή κάθετων φалтσογωνιών, ανάλογα με την κατεύθυνση κοπής, πρέπει να τραβήξετε την αριστερή ή τη δεξιά ρυθμιζόμενη ράγα οδήγησης (15) προς τα έξω ή να την απομακρύνετε εντελώς.

Κάθετη φалтσογωνιά	Οριζόντια φалтсоγωνιά	
-2°-47° (αριστερά)	≤ 44° (αριστερά)	– <b>Λύστε</b> τη βίδα ασφάλισης (47). – Τραβήξτε την αριστερή ρυθμιζόμενη ράγα οδήγησης (15) εντελώς προς τα έξω.
-2°-47° (αριστερά)	≥ 45° (αριστερά)	– <b>Λύστε</b> τη βίδα ασφάλισης (47). – Τραβήξτε την αριστερή ρυθμιζόμενη ράγα οδήγησης (15) εντελώς προς τα έξω.

## Ασφάλεια μεταφοράς (βλέπε εικόνα Α)

Η ασφάλεια μεταφοράς (36) σας επιτρέπει την άνετη μεταφορά του ηλεκτρικού εργαλείου στους διάφορους χώρους χρήσης.

#### Απασφάλιση του ηλεκτρικού εργαλείου (θέση εργασίας)

- Πατήστε τον βραχίονα του εργαλείου στη χειρολαβή (9) λίγο προς τα κάτω, για να χαλαρώσετε την ασφάλεια μεταφοράς (36).
- Τραβήξτε την ασφάλεια μεταφοράς (36) εντελώς προς τα έξω.
- Οδηγήστε τον βραχίονα του εργαλείου σιγά-σιγά προς τα επάνω.

#### Εξασφάλιση του ηλεκτρικού εργαλείου (θέση μεταφοράς)

- Λύστε τη βίδα σύσφιξης (32), σε περίπτωση που αυτή σφίγγει τη διάταξη έλξης (1). Τραβήξτε τον βραχίονα του εργαλείου εντελώς προς τα εμπρός και σφίξτε για την ασφάλιση της διάταξης έλξης ξανά τη βίδα σύσφιξης.
- Γυρίστε τη βίδα ρύθμισης (4) εντελώς προς τα επάνω.
- Για την ασφάλιση του τραπέζιου πριονίσματος (16) σφίξτε τη λαβή σύσφιξης (21).
- Στρέψτε τον βραχίονα του εργαλείου στη χειρολαβή (9) προς τα κάτω τόσο, ώσπου η ασφάλεια μεταφοράς (36) να μπορεί να πιεστεί εντελώς μέσα.

Ο βραχίονας εργαλείου έχει τώρα ασφαλίσει και η μεταφορά μπορεί να γίνει.

## Προετοιμασία της εργασίας

#### Επέκταση του τραπέζιου πριονίσματος (βλέπε εικόνα Β)

Το ελεύθερο άκρο μακρών επεξεργαζόμενων κομματιών πρέπει να ακουμπάει κάπου ή να υποστηρίζεται κατάλληλα.

Το τραπέζι πριονίσματος μπορεί να μεγαλώσει με τη βοήθεια της επέκτασης του τραπέζιου πριονίσματος (13) προς τα αριστερά και προς τα δεξιά.

- Σηκώστε τον μοχλό σύσφιξης (17) προς τα επάνω.
- Τραβήξτε την επέκταση του τραπέζιου πριονίσματος (13) μέχρι το επιθυμητό μήκος προς τα έξω.
- Για τη σταθεροποίηση της επέκτασης του τραπέζιου πριονίσματος πιέστε τον μοχλό σύσφιξης (17) ξανά προς τα κάτω.

#### Μετατόπιση της ράγας οδήγησης (βλέπε εικόνες C-D)

Κάθετη φαλτσογωνιά	Οριζόντια φαλτσογωνιά	
		<ul style="list-style-type: none"> <li>Αφαιρέστε από επάνω τη ρυθμιζόμενη ράγα οδήγησης.</li> <li><b>Αφαιρέστε</b> τη βίδα ασφάλισης <b>(47)</b>.</li> </ul>
-2°-47° (αριστερά)	≤ 44° (δεξιά)	<ul style="list-style-type: none"> <li><b>Λύστε</b> τη βίδα ασφάλισης <b>(47)</b>.</li> <li>Τραβήξτε τη δεξιά ρυθμιζόμενη ράγα οδήγησης <b>(15)</b> εντελώς προς τα έξω.</li> </ul>
-2°-47° (αριστερά)	≥ 45° (δεξιά)	<ul style="list-style-type: none"> <li><b>Λύστε</b> τη βίδα ασφάλισης <b>(47)</b>.</li> <li>Τραβήξτε τη δεξιά ρυθμιζόμενη ράγα οδήγησης <b>(15)</b> εντελώς προς τα έξω.</li> <li>Αφαιρέστε από επάνω τη ρυθμιζόμενη ράγα οδήγησης.</li> <li><b>Αφαιρέστε</b> τη βίδα ασφάλισης <b>(47)</b>.</li> </ul>

### Στερέωση του επεξεργαζόμενου κομματιού (βλέπε εικόνα E)

Για να εξασφαλίσετε την καλύτερη δυνατή ασφάλεια εργασίας πρέπει να σφίγγετε πάντοτε το επεξεργαζόμενο κομμάτι. Μην επεξεργαστείτε επεξεργαζόμενα κομμάτια που είναι πολύ μικρά και δεν μπορούν να σφικτούν.

- Πιέστε το επεξεργαζόμενο κομμάτι σταθερά πάνω στις ράγες οδήγησης **(15)** και **(14)**.
- Τοποθετήστε τον συμπαριδιδόμενο σφικτήρα **(28)** σε μια από τις προβλεπόμενες γι' αυτό τρύπες **(34)**.
- Προσαρμόστε την κοχλιομημένη ράβδο **(48)** του σφικτήρα το ύψος του επεξεργαζόμενου κομματιού.
- Σφίξτε την κοχλιομημένη ράβδο **(48)** σταθερά και στερεώστε έτσι το επεξεργαζόμενο κομμάτι.

### Ρύθμιση της οριζόντιας και κάθετης φαλτσογωνιάς

Για την εξασφάλιση κοπών ακριβείας μετά από εντατική χρήση του ηλεκτρικού εργαλείου, πρέπει να ελεγχθούν οι βασικές ρυθμίσεις του και, αν χρειαστεί, να ρυθμιστούν ξανά. Γι' αυτό χρειάζεστε πείρα και ειδικά εργαλεία.

Ένα κέντρο εξυπηρέτησης πελατών Bosch διεξάγει αυτήν την εργασία γρήγορα και αξιόπιστα.

- **Σφίγγετε πάντοτε καλά τη λαβή σύσφιξης (21) και τον μοχλό σύσφιξης (39) πριν το πριόνισμα.** Διαφορετικά ο πριονόδιακος μπορεί να λοφείσει μέσα στο επεξεργαζόμενο κομμάτι.

#### Υπόδειξη για τη ρύθμιση οριζόντιας φαλτσογωνιάς > 45°:

**Πριν τη ρύθμιση** της φαλτσογωνιάς τραβήξτε την επέκταση του τραπέζιου πριονίσματος **(13)** και τη ρυθμιζόμενη ράγα οδήγησης **(15)** εντελώς προς τα έξω.

#### Ρύθμιση οριζόντιας στάνταρ φαλτσογωνιάς (βλέπε εικόνα F)

Για τη γρήγορη και ακριβή ρύθμιση των συχνά χρησιμοποιούμενων οριζόντιων φαλτσογωνιών στο τραπέζι πριονίσματος προβλέπονται εγκοπές **(25)**:

αριστερά	δεξιά
	0°
45°; 31,6°; 22,5°; 15°	15°; 22,5°; 31,6°; 45°; 60°
<ul style="list-style-type: none"> <li>Λύστε τη λαβή ακινητοποίησης <b>(21)</b>, σε περίπτωση που είναι σφιγμένη.</li> </ul>	

- Τραβήξτε τον μοχλό **(22)** και γυρίστε το τραπέζι πριονίσματος **(16)** μέχρι την επιθυμητή εγκοπή προς τα αριστερά ή προς τα δεξιά.
- Αφήστε τον μοχλό ξανά ελεύθερο. Ο μοχλός πρέπει να ασφαλίσει αισθητά στην εγκοπή.
- Σφίξτε ξανά τη λαβή ακινητοποίησης **(21)**.

#### Ρύθμιση κάθε οριζόντιας φαλτσογωνιάς (βλέπε εικόνα G)

Η οριζόντια φαλτσογωνιά μπορεί να ρυθμιστεί σε μια περιοχή από 52° (αριστερή πλευρά) έως 60° (δεξιά πλευρά).

- Λύστε τη λαβή ακινητοποίησης **(21)**, σε περίπτωση που είναι σφιγμένη.
- Τραβήξτε τον μοχλό **(22)** και πατήστε ταυτόχρονα τους σφικτήρες ασφάλισης **(20)**, μέχρι να ασφαλισουν στο προβλεπόμενο γι' αυτό αυλάκι. Έτσι μπορεί το τραπέζι πριονίσματος να κινείται ελεύθερα.
- Γυρίστε το τραπέζι πριονίσματος **(16)** από τη λαβή ακινητοποίησης προς τα αριστερά ή προς τα δεξιά, μέχρι ο δείκτης γωνίας **(24)** να δείξει την επιθυμητή οριζόντια φαλτσογωνιά.
- Σφίξτε ξανά τη λαβή ακινητοποίησης **(21)**.
- Για να λύσετε ξανά τον μοχλό **(22)** (για τη ρύθμιση οριζόντιων στάνταρ φαλτσογωνιών), τραβήξτε τον μοχλό προς τα επάνω. Ο σφικτήρας ασφάλισης **(20)** αναπηδά στην αρχική του θέση και ο μοχλός **(22)** μπορεί να ασφαλίσει ξανά στις εγκοπές **(25)**.

#### Ρύθμιση κάθετης στάνταρ φαλτσογωνιάς (βλέπε εικόνα H)

Για τη γρήγορη και την ακριβή ρύθμιση των συχνά χρησιμοποιούμενων φαλτσογωνιών προβλέπονται οδηγοί για τη γωνία 0°, 45°, 22,5° και 33,9°.

- Λύστε τον μοχλό σύσφιξης **(39)**.
- Ρυθμίστε τους οδηγούς **(29)** ή **(42)** ως ακολούθως:

Κάθετη φαλτσογωνιά	Οδηγός	Ρύθμιση
0°	<b>(42)</b>	Σπρώξτε τον οδηγό εντελώς προς τα πίσω
45°	<b>(29)</b>	Γυρίστε τον οδηγό εντελώς προς τα εμπρός
22,5°	<b>(29)</b>	Γυρίστε τον οδηγό έως τη μέση



## Κάθετη Οδηγός Ρύθμιση φαλτοσγωνιά νιά

33,9° (29) Γυρίστε τον οδηγό προς τα πίσω

- Στρέψτε τον βραχίονα του εργαλείου από τη χειρολαβή (9) στην επιθυμητή θέση.
- Σφίξτε το μοχλό σύσφιξης (39) ξανά σταθερά.

### Ρύθμιση κάθε κάθετης φαλτοσγωνιάς

Η κάθετη φαλτοσγωνιά μπορεί να ρυθμιστεί σε μια περιοχή από -2° έως +47°.

- Λύστε τον μοχλό σύσφιξης (39).
- Γυρίστε τον οδηγό (29) εντελώς προς τα πίσω και τραβήξτε τον οδηγό (42) εντελώς προς τα εμπρός. Με αυτόν τον τρόπο έχετε στη διάθεσή σας ολόκληρη την περιοχή ρύθμισης.
- Στρέψτε τον βραχίονα του εργαλείου από τη χειρολαβή (9) προς τα αριστερά ή προς τα δεξιά, μέχρι ο δείκτης γωνιάς (41) να δείχνει την επιθυμητή κάθετη φαλτοσγωνιά.
- Κρατήστε τον βραχίονα του εργαλείου σε αυτή τη θέση σταθερά και σφίξτε ξανά τον μοχλό σύσφιξης (39) σταθερά.

### Θέση σε λειτουργία

- ▶ Προσέξτε την τάση δικτύου! Τα στοιχεία της τάσης της πηγής ρεύματος πρέπει να ταυτίζονται με τα αντίστοιχα στοιχεία επάνω στην πινακίδα κατασκευαστή του ηλεκτρικού εργαλείου. Ηλεκτρικά εργαλεία με χαρακτηριστική τάση 230 V λειτουργούν και με τάση 220 V.

### Ενεργοποίηση (βλέπε εικόνα I)

- Για την ενεργοποίηση του ηλεκτρικού εργαλείου σπρώξτε πρώτα με τον κλειδίωμα ενεργοποίησης (7) στη μέση και πατήστε στη συνέχεια τον διακόπτη On/Off (8) και κρατήστε τον πατημένο.

**Υπόδειξη:** Για λόγους ασφαλείας δεν μπορεί ο διακόπτης On/Off (8) να κλειδωθεί, αλλά πρέπει κατά τη διάρκεια της λειτουργίας να κρατιέται συνεχώς πατημένος.

### Θέση εκτός λειτουργίας

- Για την απενεργοποίηση αφήστε τον διακόπτη On/Off (8) ελεύθερο.

### Περιορισμός ρεύματος εκκίνησης

Ο ηλεκτρονικός περιορισμός του ρεύματος εκκίνησης περιορίζει την κατανάλωση του ηλεκτρικού εργαλείου κατά την εκκίνηση και επιτρέπει έτσι τη σύνδεσή του σε μια ασφάλεια 16 A.

**Υπόδειξη:** Σε περίπτωση που το ηλεκτρικό εργαλείο, αμέσως μετά τη θέση του σε λειτουργία, ξεκινήσει με τον πλήρη αριθμό στροφών, τότε έχει χαλάσει ο περιορισμός ρεύματος εκκίνησης. Το ηλεκτρικό εργαλείο πρέπει να αποσταλεί αμέσως στο Service.

## Πριόνισμα

### Γενικές οδηγίες πριονίσματος

- ▶ Σφίγγετε πάντοτε καλά τη λαβή σύσφιξης (21) και τον μοχλό σύσφιξης (39) πριν το πριόνισμα. Διαφορετικά ο πριονόδικος μπορεί να λοξεύσει μέσα στο επεξεργαζόμενο κομμάτι.
- ▶ Πριν από κάθε κοπή πρέπει να βεβαιώνεστε, ότι ο πριονόδικος δεν πρόκειται να έρθει ποτέ σε επαφή με τη ράγα οδήγησης, τα νταβίδια και γενικά με κάποιο άλλο εξάρτημα του μηχανήματος. Γι' αυτό να αφαιρείτε, ή να ταιριάζετε κατάλληλα, τυχόν βοηθητικούς οδηγούς.

Να προστατεύετε τον πριονόδικο από χτυπήματα, (προσ)κρούσεις. Μην εκθέτετε τον πριονόδικο σε πίεση από τα πλάγια.

Κόβετε μόνο υλικά, τα οποία επιτρέπονται στη χρήση σύμφωνα με το σκοπό προορισμού.

Να μην επεξεργάζεστε τυχόν στρεβλωμένα τεμάχια. Το επεξεργαζόμενο κομμάτι πρέπει να διαθέτει πάντοτε μια ίσια ακμή για να στηριχθεί η ράγα οδήγησης.

Το ελεύθερο άκρο των μακρών και βαριών επεξεργαζόμενων κομματιών πρέπει να ακουμπάει κάπου ή να υποστηρίζεται.

Βεβαιωθείτε, ότι ο παλινδρομικός προφυλακτήρας λειτουργεί κανονικά και ότι μπορεί να κινείται ελεύθερα. Κατά την οδήγηση του βραχίονα του εργαλείου προς τα κάτω, πρέπει να ανοίγει ο παλινδρομικός προφυλακτήρας. Κατά την οδήγηση του βραχίονα του εργαλείου προς τα επάνω, πρέπει να κλείνει ξανά ο παλινδρομικός προφυλακτήρας πάνω από τον πριονόδικο και να ασφαρίζει στην επάνω θέση του βραχίονα του εργαλείου.

### Θέση του χειριστή (βλέπε εικόνα J)

- ▶ Μη στέκεστε μπροστά στο ηλεκτρικό εργαλείο, σε μια γραμμή με τον πριονόδικο, αλλά πάντα δίπλα απ' αυτόν. Έτσι προστατεύετε το σώμα σας από μια ενδεχόμενη ανάκρουση.
- Κρατάτε τα χέρια σας, τα δάκτυλά σας και τα μπράτσα σας μακριά από τον περιστρεφόμενο πριονόδικο.
- Μη σταυρώνετε τα χέρια σας μπροστά από τον βραχίονα του εργαλείου.

### Πριόνισμα με κίνηση έλξης

- Για κοπές με τη βοήθεια της διάταξη έλξης (1) (πλατά επεξεργαζόμενα κομμάτια) λύστε τη βίδα σταθεροποίησης (32), σε περίπτωση που είναι σφιγμένη.
- Όταν χρειάζεται, ρυθμίστε την επιθυμητή οριζόντια και/ή κάθετη φαλτοσγωνιά.
- Πιέστε το επεξεργαζόμενο κομμάτι σταθερά πάνω στις ράγες οδήγησης (14) και (15).
- Σφίξτε το επεξεργαζόμενο κομμάτι ανάλογα με τις διαστάσεις του.
- Απομακρύνετε τον βραχίονα του εργαλείου από τη ράγα οδήγησης (14) τόσο, μέχρι ο πριονόδικος να φτάσει μπροστά από το επεξεργαζόμενο κομμάτι.
- Ενεργοποιήστε το ηλεκτρικό εργαλείο.
- Οδηγήστε τον βραχίονα του εργαλείου με τη χειρολαβή (9) αργά προς τα κάτω.

- Πιέστε τώρα τον βραχίονα του εργαλείου στην κατεύθυνση των ραγών οδήγησης **(14)** και **(15)** και κόψτε το επεξεργαζόμενο κομμάτι με ομοιόμορφη προώθηση.
- Απενεργοποιήστε το ηλεκτρικό εργαλείο και περιμένετε να ακινητοποιηθεί εντελώς ο πριονόδισκος.
- Οδηγήστε τον βραχίονα του εργαλείου σιγά-σιγά προς τα επάνω.

#### Πριόνισμα χωρίς κίνηση έλξης (κοπή) (βλέπε εικόνα Κ)

- Για κοπές χωρίς κίνηση έλξης (μικρά επεξεργαζόμενα κομμάτια) λύστε τη βίδα σταθεροποίησης **(32)**, σε περίπτωση που είναι σφιγμένη. Σπρώξτε τον βραχίονα του εργαλείου μέχρι τέρμα στην κατεύθυνση της ράγας οδήγησης **(14)** και σφίξτε ξανά τη βίδα σταθεροποίησης **(32)**.
- Όταν χρειάζεται, ρυθμίστε την επιθυμητή οριζόντια και/ή κάθετη φάλτσογωνιά.
- Πιέστε το επεξεργαζόμενο κομμάτι σταθερά πάνω στις ράγες οδήγησης **(14)** και **(15)**.
- Σφίξτε το επεξεργαζόμενο κομμάτι ανάλογα με τις διαστάσεις του.
- Ενεργοποιήστε το ηλεκτρικό εργαλείο.
- Οδηγήστε τον βραχίονα του εργαλείου με τη χειρολαβή **(9)** αργά προς τα κάτω.
- Κόψτε το επεξεργαζόμενο κομμάτι ασκώντας ομοιόμορφη πίεση.
- Απενεργοποιήστε το ηλεκτρικό εργαλείο και περιμένετε να ακινητοποιηθεί εντελώς ο πριονόδισκος.
- Οδηγήστε τον βραχίονα του εργαλείου σιγά-σιγά προς τα επάνω.

#### Υποδείξεις εργασίας

##### Σημάδεμα της γραμμής κοπής (βλέπε εικόνα L)

Μια ακτίνα λέιζερ σας δείχνει τη γραμμή κοπής του πριονόδισκου. Έτσι μπορείτε να τοποθετήσετε το επεξεργαζόμενο κομμάτι ακριβώς και να το κόψετε χωρίς να χρειαστεί να ανοίξετε τον παλινδρομικό προφυλακτήρα.

- Ενεργοποιήστε γι' αυτό την ακτίνα λέιζερ με τον διακόπτη **(38)**.
- Ευθυγραμμίστε το σημάδι επάνω στο επεξεργαζόμενο κομμάτι με τη δεξιά ακμή της γραμμής λέιζερ.

**Υπόδειξη:** Πριν το πριόνισμα ελέγξτε, εάν η γραμμή κοπής εμφανίζεται ακόμη σωστά. Η ακτίνα λέιζερ μπορεί να πορρωθυμιστεί π.χ. εξαιτίας τυχόν κραδασμών ή εντατικής χρήσης.

##### Επιτρεπτές διαστάσεις του επεξεργαζόμενου καμπατιού

**Μέγιστα** επεξεργαζόμενα κομμάτια:

Οριζόντια φάλτσογωνιά	Κάθετη φάλτσογωνιά	Ύψος x Πλάτος [mm]
0°	0°	70 x 312
45° (δεξιά/ αριστερά)	0°	70 x 225
0°	45°	45 x 312
45° (αριστερά)	45°	45 x 225

Οριζόντια φάλτσογωνιά	Κάθετη φάλτσογωνιά	Ύψος x Πλάτος [mm]
45° (δεξιά)	45°	45 x 225

**Ελάχιστα** επεξεργαζόμενα κομμάτια (= όλα τα επεξεργαζόμενα κομμάτια, τα οποία μπορούν να σφικτούν με τον συμπαραδιδόμενο σφικκτήρα **(28)** αριστερά ή δεξιά από τον πριονόδισκο): 100 x 40 mm (μήκος x πλάτος)

**Μέγιστο βάθος κοπής (0°/0°):** 70 mm

#### Ρύθμιση του οδηγού βάθους (πριόνισμα αυλακίου) (βλέπε εικόνα M)

Όταν θέλετε να πριονίσετε ένα αυλάκι ο οδηγός βάθους πρέπει να μετακινηθεί.

- Στρέψτε τον οδηγό βάθους **(31)** προς τα έξω.
- Στρέψτε τον βραχίονα του εργαλείου από τη χειρολαβή **(9)** στην επιθυμητή θέση.
- Γυρίστε τη βίδα ρύθμισης **(4)**, μέχρι η άκρη της βίδας να αγγίξει στον οδηγό βάθους **(31)**.
- Οδηγήστε τον βραχίονα του εργαλείου σιγά-σιγά προς τα επάνω.

#### Κοπή επεξεργαζόμενων κομματιών ίδιου μήκους (βλέπε εικόνα N)

Για την απλή κοπή επεξεργαζόμενων κομματιών ίδιου μήκους μπορείτε να χρησιμοποιήσετε τον οδηγό μήκους **(35)** (εξάρτημα).

Μπορείτε να συναρμολογήσετε τον οδηγό μήκους και στις δυο πλευρές της επέκτασης του τραπέζιου πριονίσματος **(13)**.

- Λύστε τη βίδα ασφάλισης **(50)** και σηκώστε τον οδηγό μήκους **(35)** πάνω από τη βίδα σύσφιξης **(51)**.
- Σφίξτε ξανά τη βίδα ασφάλισης **(50)**.
- Ρυθμίστε την επέκταση του τραπέζιου πριονίσματος **(13)** στο επιθυμητό μήκος.

#### Ειδικά επεξεργαζόμενα κομμάτια

Όταν πριονίζετε κυρτά ή στρογγυλά επεξεργαζόμενα κομμάτια πρέπει να τα εξασφαλίζετε ιδιαίτερα από ένα ενδεχόμενο γλίστρημα. Στη γραμμή κοπής δεν επιτρέπεται να δημιουργηθεί σχισμή ανάμεσα στο επεξεργαζόμενο κομμάτι, τη ράγα οδήγησης και το τραπέζι πριονίσματος.

Αν χρειαστεί, πρέπει να κατασκευάσετε ειδικά στηρίγματα.

#### Αντικατάσταση των ένθετων πλακών (βλέπε εικόνα O)

Οι κόκκινες ένθετες πλάκες **(19)** μετά από μακρόχρονη χρήση του ηλεκτρικού εργαλείου μπορούν να φθαρούν.

Αντικαταστήστε τυχόν χαλασμένες ένθετες πλάκες.

- Θέστε το ηλεκτρικό εργαλείο στη θέση εργασίας.
- Ξεβιδώστε τις βίδες **(52)** με ένα κλειδί εσωτερικού εξαγώνου (4 mm) και αφαιρέστε τις παλιές ένθετες πλάκες.
- Τοποθετήστε την καινούρια δεξιά ένθετη πλάκα.
- Βιδώστε την ένθετη πλάκα με τις βίδες **(52)** όσο το δυνατό πιο δεξιά, έτσι ώστε ο πριονόδισκος να μην έρχεται σε επαφή με την ένθετη πλάκα, σε όλο το μήκος της εφικτής κίνησης έλξης.
- Επαναλάβετε ανάλογα τα βήματα εργασίας για την καινούρια αριστερή ένθετη πλάκα.

## Έλεγχος και ρύθμιση των βασικών ρυθμίσεων

Για την εξασφάλιση κοπών ακριβείας μετά από εντατική χρήση του ηλεκτρικού εργαλείου, πρέπει να ελεγχθούν οι βασικές ρυθμίσεις του και, αν χρειαστεί, να ρυθμιστούν ξανά. Γι' αυτό χρειάζεστε πείρα και ειδικά εργαλεία.

Ένα κέντρο εξυπηρέτησης πελατών Bosch διεξάγει αυτήν την εργασία γρήγορα και αξιόπιστα.

### Ρύθμιση του λέιζερ

**Υπόδειξη:** Για τη δοκιμή της λειτουργίας λέιζερ πρέπει το ηλεκτρικό εργαλείο να είναι συνδεδεμένο στην τροφοδοσία ρεύματος.

► **Κατά τη διάρκεια της ρύθμισης του λέιζερ (π.χ. κατά την κίνηση του βραχίονα του εργαλείου) μην πατήσετε ποτέ τον διακόπτη On/Off.** Η ακούσια εκκίνηση του ηλεκτρικού εργαλείου μπορεί να προκαλέσει τραυματισμούς.

- Θέστε το ηλεκτρικό εργαλείο στη θέση εργασίας.
- Γυρίστε το τραπέζι προνίσματος (16) μέχρι την εγκοπή (25) για 0°. Ο μοχλός (22) πρέπει να ασφαλίσει αισθητά στην εγκοπή.

### Έλεγχος (βλέπε εικόνα P1)

- Σημαδέψτε επάνω στο επεξεργαζόμενο κομμάτι μια ίσια γραμμή κοπής.
- Οδηγήστε τον βραχίονα του εργαλείου με τη χειρολαβή (9) αργά προς τα κάτω.
- Ρυθμίστε το επεξεργαζόμενο κομμάτι έτσι, ώστε τα δόντια του προνιόδισκου να ευθυγραμμιστούν με τη γραμμή κοπής.
- Συγκρατήστε το επεξεργαζόμενο κομμάτι σε αυτήν τη θέση και οδηγήστε τον βραχίονα του εργαλείου σιγά-σιγά προς τα επάνω.
- Σφίξτε καλά το επεξεργαζόμενο κομμάτι.
- Ενεργοποιήστε την ακτίνα λέιζερ με τον διακόπτη (38).

Η ακτίνα λέιζερ πρέπει να είναι σε όλο της το μήκος «πρόσωπο» με τη γραμμή κοπής, ακόμη και όταν ο βραχίονας εργαλείου οδηγείται προς τα κάτω.

### Ρύθμιση (βλέπε εικόνα P2)

- Γυρίστε τη βίδα ρύθμισης (53) με ένα κατάλληλο κατσαβίδι, όπου η ακτίνα λέιζερ να ταυτίζεται σε όλο το μήκος με τη γραμμή κοπής πάνω στο επεξεργαζόμενο κομμάτι.

Η περιστροφή αντίθετα στη φορά των δεικτών του ρολογιού μετατοπίζει την ακτίνα λέιζερ από τα αριστερά προς τα δεξιά και η περιστροφή προς τη φορά των δεικτών του ρολογιού μετατοπίζει την ακτίνα λέιζερ από τα δεξιά προς τα αριστερά.

### Ρύθμιση της κάθετης στάνταρ φαλτσογωνιάς 0°

- Οδηγήστε το ηλεκτρικό εργαλείο στη θέση μεταφοράς.
- Γυρίστε το τραπέζι προνίσματος (16) μέχρι την εγκοπή (25) για 0°. Ο μοχλός (22) πρέπει να ασφαλίσει αισθητά στην εγκοπή.

### Έλεγχος (βλέπε εικόνα Q1)

- Ρυθμίστε ένα μοιρογνωμόνιο στις 90° και θέστε το πάνω στο τραπέζι προνίσματος (16).

Το σκέλος του μοιρογνωμονίου πρέπει να είναι σε όλο του το μήκος ευθυγραμμισμένο με τον προνιόδισκο (12).

### Ρύθμιση (βλέπε εικόνα Q2)

- Λύστε τον μοχλό σύσφιξης (39).
- Σπρώξτε τον οδηγό (42) εντελώς προς τα πίσω.
- Λύστε το παξιμάδι ασφαλείας της βίδας αναστολής (55) με ένα πολυγωνικό ή ένα γερμανικό κλειδί (10 mm) του εμπορίου.
- Βιδώστε ή ξεβιδώστε τη βίδα αναστολής τόσο, μέχρι το σκέλος του μοιρογνωμονίου να ευθυγραμμιστεί σε όλο του το μήκος με τον προνιόδισκο.
- Σφίξτε το μοχλό σύσφιξης (39) ξανά σταθερά.
- Μετά σφίξτε ξανά το παξιμάδι ασφαλείας της βίδας αναστολής (55) σταθερά.

Σε περίπτωση που ο δείκτης γωνίας (41) μετά τη ρύθμιση δεν είναι σε μια γραμμή με το μαρκάρισμα 0° της κλίμακας (40), λύστε τη βίδα (54) με ένα σταυροκατσάβιδο του εμπορίου και ευθυγραμμίστε το δείκτη γωνίας κατά μήκος του μαρκαρίσματος 0°.

### Ρύθμιση της κάθετης στάνταρ φαλτσογωνιάς 45° (δεξιά)

- Θέστε το ηλεκτρικό εργαλείο στη θέση εργασίας.
- Γυρίστε το τραπέζι προνίσματος (16) μέχρι την εγκοπή (25) για 0°. Ο μοχλός (22) πρέπει να ασφαλίσει αισθητά στην εγκοπή.
- Γυρίστε τον οδηγό (29) εντελώς προς τα εμπρός.
- Λύστε τον μοχλό σύσφιξης (39).
- Σπρώξτε τον βραχίονα του εργαλείου από τη χειρολαβή (9) προς τα αριστερά, όπου η βίδα αναστολής (56) να ακουμπά πάνω στον οδηγό (29).

### Έλεγχος (βλέπε εικόνα R1)

- Ρυθμίστε ένα μοιρογνωμόνιο στις 45° και θέστε το πάνω στο τραπέζι προνίσματος (16).

Το σκέλος του μοιρογνωμονίου πρέπει να είναι σε όλο του το μήκος ευθυγραμμισμένο με τον προνιόδισκο (12).

### Ρύθμιση (βλέπε εικόνα R2)

- Λύστε το παξιμάδι ασφαλείας της βίδας αναστολής (56) με ένα πολυγωνικό ή ένα γερμανικό κλειδί (10 mm) του εμπορίου.
- Βιδώστε ή ξεβιδώστε τη βίδα αναστολής τόσο, μέχρι το σκέλος του μοιρογνωμονίου να ευθυγραμμιστεί σε όλο του το μήκος με τον προνιόδισκο.
- Σφίξτε το μοχλό σύσφιξης (39) ξανά σταθερά.
- Μετά σφίξτε ξανά το παξιμάδι ασφαλείας της βίδας αναστολής (56) σταθερά.

Σε περίπτωση που ο δείκτης γωνίας (41) μετά τη ρύθμιση δεν είναι σε μια γραμμή με το μαρκάρισμα 45° της κλίμακας (40), ελέγξτε πρώτα ακόμη μία φορά τη ρύθμιση 0° για την κάθετη φαλτσογωνιά και τον δείκτη γωνίας. Μετά επαναλάβετε τη ρύθμιση της κάθετης φαλτσογωνιάς 45°.

### Ευθυγράμμιση της κλίμακας για οριζόντια φαλτσογωνιά

- Θέστε το ηλεκτρικό εργαλείο στη θέση εργασίας.
- Γυρίστε το τραπέζι προνίσματος (16) μέχρι την εγκοπή (25) για 0°. Ο μοχλός (22) πρέπει να ασφαλίσει αισθητά στην εγκοπή.

**Έλεγχος (βλέπε εικόνα S1)**

- Ρυθμίστε ένα μοιρογνωμόνιο στις 90° και τοποθετήστε το μεταξύ ράγας οδήγησης (14) και πριονόδισκου (12) επάνω στο τραπέζι πριονίσματος (16).

Το σκέλος του μοιρογνωμόνιου πρέπει να είναι σε όλο του το μήκος ευθυγραμμισμένο με τον πριονόδισκο (12).

**Ρύθμιση: (βλέπε εικόνα S2)**

- Λύστε και τις τέσσερις βίδες ρύθμισης (58) με ένα σταυροκατσάβιδο και γυρίστε το τραπέζι πριονίσματος (16) μαζί με την κλίμακα (18), μέχρι το σκέλος του μοιρογνωμόνιου να ευθυγραμμιστεί σε όλο του το μήκος με τον πριονόδισκο.

- Σφίξτε τις βίδες ξανά καλά.

Σε περίπτωση που ο δείκτης γωνίας (24) μετά τη ρύθμιση δεν είναι σε μια γραμμή με το μαρκάρισμα 0° της κλίμακας (18), λύστε τη βίδα (57) με ένα σταυροκατσάβιδο του εμπορίου και ευθυγραμμίστε το δείκτη γωνίας κατά μήκος του μαρκάρισματος 0°.

**Μεταφορά (βλέπε εικόνα T)**

Πριν να μεταφέρετε το ηλεκτρικό εργαλείο πρέπει να εκτελέσετε τα εξής βήματα:

- Λύστε τη βίδα σταθεροποίησης (32), σε περίπτωση που είναι σφιγμένη. Τραβήξτε τέρμα εμπρός τον βραχίονα του εργαλείου και σφίξτε πάλι τη βίδα σταθεροποίησης.
- Βεβαιωθείτε ότι ο οδηγός βάθους (31) είναι πατημένος εντελώς προς τα μέσα και η βίδα ρύθμισης (4) κατά την κίνηση του βραχίονα του εργαλείου περνά μέσα από το άνοιγμα χωρίς να αγγίζει τον οδηγό βάθους.
- Οδηγήστε το ηλεκτρικό εργαλείο στη θέση μεταφοράς.
- Αφαιρέστε όλα τα εξαρτήματα που δεν μπορούν να συναρμολογηθούν σταθερά στο ηλεκτρικό εργαλείο. Για να μεταφέρετε τους πριονόδισκους που δεν χρησιμοποιείτε να τους τοποθετήτε, κατά το δυνατό, μέσα σε ένα κλειστό κουτί.
- Δέστε το ηλεκτρικό καλώδιο με την ταινία πρόσφυσης (59).
- Μεταφέρετε το ηλεκτρικό εργαλείο από τη λαβή μεταφοράς (3) ή πιάνοντάς το από τις εσοχές λαβής (27) πλάγια στο τραπέζι πριονίσματος.

- ▶ **Για τη μεταφορά του ηλεκτρικού εργαλείου να χρησιμοποιείτε μόνο τις διατάξεις μεταφοράς και όχι τις προστατευτικές διατάξεις.**

**Συντήρηση και σέρβις****Συντήρηση και καθαρισμός**

- ▶ **Βγάξτε το φις από την πρίζα πριν από οποιαδήποτε εργασία στο ηλεκτρικό εργαλείο.**
- ▶ **Να διατηρείτε το ηλεκτρικό εργαλείο και τις σχισμές αερισμού πάντοτε σε καθαρή κατάσταση για να μπορείτε να εργάζεσθε καλά και με ασφάλεια.**

Μια τυχόν αναγκαία αντικατάσταση του ηλεκτρικού καλωδίου πρέπει να διεξαχθεί από τη **Bosch** ή από ένα εξουσιοδοτημένο κέντρο σέρβις για ηλεκτρικά εργαλεία της **Bosch**, για να αποφευχθεί έτσι κάθε κίνδυνος της ασφάλειας.

Ο παλινδρομικός προφυλακτήρας πρέπει να μπορεί να κινείται ελεύθερα και να κλείνει από μόνος του. Γι' αυτό να διατηρείτε πάντοτε καθαρό το χώρο γύρω από τον παλινδρομικό προφυλακτήρα.

Μετά από κάθε εργασία απομακρύνετε τη σκόνη και τα πριονίδια με πεπιεσμένο αέρα ή με ένα μαλακό πινέλο.

Καθαρίζετε τακτικά το ράουλο ολίσθησης (6).

Για τον καθαρισμό της μονάδας λείζερ γυρίστε το κάλυμμα του λείζερ (60) προς τα έξω και απομακρύνετε τη σκόνη με ένα πινέλο (βλέπε εικόνα U).

**Εξαρτήματα**

	Κωδικός αριθμός
Σφιγκτήρας	1 609 B04 224
Ένθετες πλάκες	1 609 B03 717
Σάκος σκόνης	1 609 B05 010
Οδηγός μήκους	1 609 B02 365
Βίδα ασφάλισης του οδηγού μήκους	1 609 B00 263

**Πριονόδισκοι για ξύλο και υλικά πλακών, φαντώματα και πήχεις**

Πριονόδισκος 216 x 30 mm, 48 δόντια	2 608 640 641
-------------------------------------	---------------

**Πριονόδισκοι για συνθετικό υλικό και μη σιδηρούχα μέταλλα**

Πριονόδισκος 216 x 30 mm, 80 δόντια	2 608 640 447
Πριονόδισκος 216 x 25,4 mm, 80 δόντια	2 608 642 993

**Πριονόδισκοι για όλα τα είδη δαπέδων λαμινάτ**

Πριονόδισκος 216 x 30 mm, 60 δόντια	2 608 642 133
Πριονόδισκος 216 x 25,4 mm, 60 δόντια	2 608 642 995

**Εξυπηρέτηση πελατών και συμβουλές εφαρμογής**

Η υπηρεσία εξυπηρέτησης πελατών απαντά στις ερωτήσεις σας σχετικά με την επισκευή και τη συντήρηση του προϊόντος σας καθώς και για τα αντίστοιχα ανταλλακτικά. Σχέδια συναρμολόγησης και πληροφορίες για τα ανταλλακτικά θα βρείτε επίσης κάτω από: [www.bosch-pt.com](http://www.bosch-pt.com)

Η ομάδα παροχής συμβουλών της Bosch απαντά ευχαρίστως τις ερωτήσεις σας για τα προϊόντα μας και τα εξαρτήματά τους. Δώστε σε όλες τις ερωτήσεις και παραγγελίες ανταλλακτικών οπωσδήποτε το 10ψήφιο κωδικό αριθμό σύμφωνα με την πινακίδα τύπου του προϊόντος.

**Ελλάδα**

Robert Bosch A.E.  
Ερχείας 37  
19400 Κορωπί – Αθήνα  
Τηλ.: 210 5701258  
Φαξ: 210 5701283  
Email: [pt@gr.bosch.com](mailto:pt@gr.bosch.com)  
[www.bosch.com](http://www.bosch.com)  
[www.bosch-pt.gr](http://www.bosch-pt.gr)

### Περαιτέρω διευθύνσεις σέρβις θα βρείτε στην ηλεκτρονική διεύθυνση:

www.bosch-pt.com/serviceaddresses

### Απόσυρση

Τα ηλεκτρικά εργαλεία, τα εξαρτήματα και οι συσκευασίες πρέπει να ανακυκλώνονται με τρόπο φιλικό προς το περιβάλλον.



Μην ρίχνετε τα ηλεκτρικά εργαλεία στα απορρίμματα του σπιτιού σας!

### Μόνο για χώρες της ΕΕ:

Σύμφωνα με την Ευρωπαϊκή Οδηγία 2012/19/ΕΕ σχετικά με τις παλιές ηλεκτρικές και ηλεκτρονικές συσκευές και τη μεταφορά της οδηγίας αυτής σε εθνικό δίκαιο δεν είναι πλέον υποχρεωτικό, τα άχρηστα ηλεκτρικά εργαλεία να συλλέγονται ξεχωριστά για να ανακυκλωθούν με τρόπο φιλικό προς το περιβάλλον.

## Türkçe

### Güvenlik talimatı

#### Elektrikli El Aletleri İçin Genel Güvenlik Uyarıları

#### ⚠ UYARI

**Bu elektrikli el aletiyle birlikte gelen tüm güvenlik uyarılarını,**

**talimatları, resim ve açıklamaları okuyun.** Aşağıda bulunan talimatlara uyulmaması halinde elektrik çarpmalarına, yangınlara ve/veya ağır yaralanmalara neden olabilir.

**Bütün uyarıları ve talimat hükümlerini ileride kullanmak üzere saklayın.**

Uyarı ve talimat hükümlerinde kullanılan "elektrikli el aleti" terimi, akım şebekesine bağlı (elektrikli) aletlerle akü ile çalışan aletleri (akülü) kapsamaktadır.

#### Çalışma yeri güvenliği

- ▶ **Çalıştığınız yeri temiz tutun ve iyi aydınlatın.** Dağınık veya karanlık alanlar kazalara davetiye çıkarır.
- ▶ **Yakınında patlayıcı maddeler, yanıcı sıvı, gaz veya tozların bulunduğu yerlerde elektrikli el aleti ile çalışmayın.** Elektrikli el aletleri, toz veya buharların tutuşmasına neden olabilecek kıvılcımlar çıkarırlar.
- ▶ **Elektrikli el aleti ile çalışırken çocukları ve etraftaki kişileri uzakta tutun.** Dikkatiniz dağılacak olursa aletin kontrolünü kaybedebilirsiniz.

#### Elektrik güvenliği

- ▶ **Elektrikli el aletin fişi prize uymalıdır. Fişi hiçbir zaman değiştirmeyin. Korumalı (topraklanmış) elektrikli el aletleri ile birlikte adaptör fiş**

**kullanmayın.** Değiştirilmemiş fiş ve uygun priz elektrik çarpması tehlikesini azaltır.

- ▶ **Borular, kalorifer petekleri, ısıtıcılar ve buzdolapları gibi topraklanmış yüzeylerle vücudunuzun temas etmesinden kaçınınız.** Vücudunuz topraklandığı anda büyük bir elektrik çarpması tehlikesi ortaya çıkar.
- ▶ **Elektrikli el aletlerini yağmur altında veya nemli ortamlarda bırakmayın.** Suyun elektrikli el aleti içine sızması elektrik çarpması tehlikesini artırır.
- ▶ **Kabloya zarar vermeyin. Elektrikli el aletini kablodan tutarak taşımayın, kabloyu kullanarak çekmeyin veya kablodan çekerek fişi çıkarmayın. Kabloyu ateş, yanıcı ve/veya keskin ve hareket eden maddelerden uzak tutun.** Hasarlı veya dolaşmış kablo elektrik çarpması tehlikesini artırır.
- ▶ **Bir elektrikli el aleti ile açık havada çalışırken mutlaka açık havada kullanılmaya uygun uzatma kablosu kullanın.** Açık havada kullanılmaya uygun uzatma kablosunun kullanılması elektrik çarpması tehlikesini azaltır.
- ▶ **Elektrikli el aletin nemli ortamlarda çalıştırılması şartsa mutlaka kaçak akım koruma rölesi kullanın.** Kaçak akım koruma rölesi şalterinin kullanımı elektrik çarpması tehlikesini azaltır.

#### Kişisel güvenlik

- ▶ **Dikkatli olun, ne yaptığınıza dikkat edin, elektrikli el aleti ile işinizi makul bir tempo ve yöntemle yürütün.** Yorgunsanız, kullandığınız hapların, ilaçların veya alkolün etkisinde iseniz elektrikli el aletini kullanmayın. Elektrikli el aletini kullanırken bir anki dikkatsizlik önemli yaralanmalara neden olabilir.
- ▶ **Daima kişisel koruyucu donanım kullanın. Daima koruyucu gözlük kullanın.** Elektrikli el aletin türü ve kullanımına uygun olarak; toz maskesi, kaymayan iş ayakkabıları, koruyucu kask veya koruyucu kulaklık gibi koruyucu donanım kullanımı yaralanma tehlikesini azaltır.
- ▶ **Aleti yanlışlıkla çalıştırmaktan kaçınınız. Güç kaynağına ve/veya aküye bağlamadan, elinize alıp taşımadan önce elektrikli el aletin kapalı olduğundan emin olun.** Elektrikli el aletini parmağınız şalter üzerinde dururken taşırsanız ve elektrikli el aleti açıkken fişi prize sokarsanız kazalara neden olabilirsiniz.
- ▶ **Elektrikli el aletini çalıştırmadan önce ayar aletlerini veya anahtarları aletten çıkarın.** Elektrikli el aletin dönen parçaları içinde bulunabilecek bir yardımcı alet yaralanmalara neden olabilir.
- ▶ **Çalışırken vücudunuz anormal durumda olmasın. Çalışırken duruşunuz güvenli olsun ve dengenizi her zaman koruyun.** Bu sayede elektrikli el aletini beklenmedik durumlarda daha iyi kontrol edebilirsiniz.
- ▶ **Uygun iş elbiseleri giyin. Geniş giysiler giymeyin ve takı takmayın. Saçlarınızı ve giysilerinizi aletin hareketli parçalarından uzak tutun.** Bol giysiler, uzun saçlar veya takılar aletin hareketli parçaları tarafından tutulabilir.

- **Toz emme donanımı veya toz tutma tertibatı kullanırken, bunların bağlı olduğundan ve doğru kullanıldığından emin olun.** Toz emme donanımının kullanımı tozdan kaynaklanabilecek tehlikeleri azaltır.
- **Aletleri sık kullanmanız sebebiyle onlara alışmış olmanız, güvenlik prensiplerine uymanızı önlememelidir.** Dikkatsiz bir hareket, bir anda ciddi yaralanmalara yol açabilir.

#### Elektrikli el aletlerinin kullanımı ve bakımı

- **Elektrikli el aletini aşırı ölçüde zorlamayın. Yaptığınız işe uygun elektrikli el aletleri kullanın.** Uygun performanslı elektrikli el aleti ile, belirlenen çalışma alanında daha iyi ve güvenli çalışırsınız.
- **Şalteri bozuk olan elektrikli el aletini kullanmayın.** Açılıp kapanamayan bir elektrikli el aleti tehlikelidir ve onarılmalıdır.
- **Elektrikli el aletinde bir ayarlama işlemine başlamadan, herhangi bir aksesuarı değiştirirken veya elektrikli el aletini elinizden bırakırken fişi güç kaynağından çekin veya aktifü çıkarın.** Bu önlem, elektrikli el aletinin yanlışlıkla çalışmasını önler.
- **Kullanım dışı duran elektrikli el aletlerini çocukların ulaşamayacağı bir yerde saklayın. Aleti kullanmayı bilmeyen veya bu kullanım kılavuzunu okumayan kişilerin aletle çalışmasına izin vermeyin.** Deneyimsiz kişiler tarafından kullanıldığında elektrikli el aletleri tehlikelidir.
- **Elektrikli el aletinizin ve aksesuarlarının bakımını özenle yapın. Elektrikli el aletinizin kusursuz olarak çalışmasını engelleyebilecek bir durumun olup olmadığını, hareketli parçalarını kusursuz olarak işlev görüp görmediklerini ve sıkışıp sıkışmadıklarını, parçaların hasarlı olup olmadığını kontrol edin. Elektrikli el aletini kullanmaya başlamadan önce hasarlı parçaları onartın.** Birçok iş kazası elektrikli el aletlerine yeterli bakım yapılmamasından kaynaklanır.
- **Kesici uçları daima keskin ve temiz tutun.** Özenle bakımı yapılmış keskin kenarlı kesme uçlarının malzeme içinde sıkışma tehlikesi daha azdır ve daha rahat kullanım olanağı sağlarlar.
- **Elektrikli el aletini, aksesuarı, uçları ve benzerlerini, bu özel tip alet için öngörülen talimata göre kullanın. Bu sırada çalışma koşullarını ve yaptığınız işi dikkate alın.** Elektrikli el aletlerinin kendileri için öngörülen alanın dışında kullanılması tehlikeli durumlara neden olabilir.
- **Tutamak ve kavrama yüzeylerini kuru, yağsız ve temiz tutun.** Kaygan tutamak ve kavrama yüzeyleri, aletin beklenmeyen durumlarda güvenli şekilde tutulmasını ve kontrol edilmesini engeller.

#### Servis

- **Elektrikli el aletinizi sadece yetkili personele ve orijinal yedek parça kullanma koşulu ile onartın.** Bu sayede elektrikli el aletinin güvenliğini sürekli hale getirirsiniz.

#### Gönye Testere için Emniyet Uyarıları

- **Gönye testere, ağaç veya benzeri ürünleri kesmek için kullanılır, bu testere bara, çubuk, dikme gibi demirli malzemelerin kesimi için aşındırıcı kesme diskleriyle kullanılamaz.** Aşındırıcı toz, alt koruma gibi hareketli parçaların sıkışmasına sebep olur. Aşındırıcı kesimle ortaya çıkan kıvılcıklar alt korumayı, çentik ucunu ve diğer plastik parçalarını yakabilir.
- **Mümkün oldukça iş parçalarını mengene ile destekleyin. İş parçasını elinizle destekliyorsanız, elinizi daima testere bıçağının her iki tarafından da en az 100 mm uzakta tutun. Mengene veya elle sabitlemek için çok küçük olan parçaları kesmek amacıyla bu testereyi kullanmayın.** Eliniz testere bıçağına çok yakınsa bıçakla temas ederek yaralanma riskiniz artar.
- **İş parçası mengene yardımıyla veya tutularak siper ve masaya sabitlenmelidir. İş parçasını hiçbir şekilde "desteksiz" olarak bıçağın önüne koymayın veya kesmeyin.** Serbest veya hareketli iş parçaları yüksek hızlarda fırlayarak yaralanmalara yol açabilir.
- **Testereyi iş parçasının içinden geçirin. Testereyi iş parçasından geriye doğru çekmeyin. Kesim yapmak için testerenin başını kaldırıp iş parçasının üzerinden geriye çekin, motoru çalıştırın, testere başını aşağı indirin ve testereyi iş parçasından geçirin.** Geriye çekme hareketiyle kesim yapmak testere bıçağının iş parçasının üstüne çıkmasına ve bıçak grubunu operatöre doğru şiddetli biçimde fırlatmasına yol açabilir.
- **Testere bıçağının önünden veya arkasından elinizi kesme hattı içinden asla geçirmeyin.** İş parçasını "çapraz" tutmayın; örneğin iş parçasını sol elinizle testere bıçağının sağ tarafında tutmak ya da tam tersini yapmak çok tehlikelidir.
- **Talaşları temizlemek ya da başka bir sebeple, bıçak dönmeye devam ederken elinizi testere bıçağına 100 mm yaklaşacak şekilde siperin arkasına asla uzatmayın.** Dönen testere bıçağının elinize yakınlığını göremediğiniz için ciddi yaralanma riski söz konusudur.
- **Kesim yapmadan önce iş parçasını inceleyin. İş parçası eğri ya da bükülmüşse dış eğri yüzey siper bakacak şekilde parçayı sabitleyin. Kesim hattı boyunca iş parçası, siper ve masa arasında hiçbir boşluk bırakılmama özen gösterin.** Eğri veya bükülmüş iş parçaları dönerken ve kayarak kesim sırasında testere bıçağına sıkışabilir. İş parçasında çivi veya başka bir yabancı madde bulunmamalıdır.
- **Masayı iş parçası dışında tüm alet, talaş vb.den temizlemeden testereyi kullanmayın.** Dönen bıçağa temas eden küçük artıklar veya gevşek odun parçaları yüksek hızla fırlayabilir.
- **Bir seferde sadece tek bir iş parçasını kesin.** İstiflenen çok sayıda iş parçası yeterli şekilde sabitlenemeyeceği için kesim sırasında bıçağın düzgün çalışmasına engel olabilir.

- ▶ **Gönye testeresi kullanımdan önce düzgün ve sağlam bir çalışma yüzeyi üzerine yerleştirilmeli ya da monte edilmelidir.** Düzgün ve sağlam bir çalışma yüzeyi, gönye testeresinin dengesini kaybetme riskini düşürür.
- ▶ **Yapacağınız işleri planlayın. Eğim veya gönye açısında değişiklik yaptığınız zaman ayarlanabilir siperi her zaman iş parçasını destekleyecek ve bıçak ve koruma sistemine müdahale etmeyecek şekilde ayarladığınızdan emin olun.** Aleti açmadan ve masaya iş parçası koymadan testere bıçağını bir simülasyon kesiminden geçirin ve hiçbir engelleyici ve siper kesme durumunun olmadığını teyit edin.
- ▶ **Masanın üst kısmından daha geniş veya daha uzun iş parçaları için masa genişletmesi, testere tezgahı gibi parçalarla yeterli desteği sağlayın.** Gönye testere masasından daha uzun veya daha geniş olan iş parçaları, yeterli destek sağlanmazsa eğilebilir. Kesilen parça veya iş parçası eğilirse alt korumayı kaldırabilir ya da testere bıçağı tarafından fırlatılabilir.
- ▶ **Başka bir kişiyi masa genişletmesi veya ek destek olarak kullanmayın.** İş parçasının yeterince desteklenmemesi bıçağın sıkışmasına ya da iş parçasının kesim sırasında dönmesine yol açarak operatörü, testere bıçağına doğru sürükleyebilir.
- ▶ **Kesilen parça döner haldeki testere bıçağına sıkışmamalı ve hiçbir şekilde bastırılmamalıdır.** Örneğin uzunlamasına dayanaklarla sıkıştırıldığı takdirde, kesilen parça bıçağına sıkışarak fırlayabilir.
- ▶ **Çubuk veya boru gibi yuvarlak malzemeleri düzgün şekilde desteklemek için daima mengene veya uygun bir düzenek kullanın.** Çubuklar, kesim sırasında dönerek testere bıçağının iş parçasıyla birlikte elinizi kapmasına yol açabilir.
- ▶ **Testere bıçağını iş parçasına temas ettirmeden önce tam hıza ulaşmasını bekleyin.** Böylece iş parçasının fırlama riski düşecektir.
- ▶ **İş parçası veya bıçak sıkıştığı takdirde gönye testeresini kapatın. Tüm hareketli parçaların durmasını bekleyin ve fişi prizden çekin ve/veya batarya kutusunu çıkarın. Daha sonra sıkışan malzemeyi çıkarın.** Sıkışmış iş parçası varken kesime devam etmek kontrol kaybına ya da gönye testeresine zarar gelmesine yol açabilir.
- ▶ **Kesimi bitirdikten sonra düğmeyi kapatın, testere başını aşağı indirin ve kesilen parçayı almadan önce bıçağın durmasını bekleyin.** Kayan bıçağın yakınına elinizle uzanmanız tehlikelidir.
- ▶ **Aralıklı kesim yaparken ya da testere başı tamamen aşağıda olmadan düğmeyi kapatırken testere sapını sıkıca tutun.** Testerenin kesme hareketi testere başının aniden aşağıya inmesine ve dolayısıyla yaralanmalara yol açabilir.
- ▶ **Testere kafası en alt konuma geldiğinde sapı bırakmayın. Testere kafasını üst konuma geri her zaman elle getirin.** Testere kafası kontrolsüz hareket ederse yaralanma riski vardır.

- ▶ **Çalışma yerinizi temiz tutun.** Malzeme karışımları özellikle tehlikelidir. Hafif metal tozları yanabilir veya patlayabilir.
- ▶ **Körelmiş, çizilmiş, eğilmiş veya hasar görmüş testere bıçaklarını kullanmayın. Kör veya yanlış doğrultulmuş dişlere sahip testere bıçakları dar kesme hatlarında yüksek sürtünmeye, sıkışmaya ve geri tepmeye neden olabilir.**
- ▶ **Yüksek alaşımli yüksek hızlı çelik (HSS çelik) testere bıçakları kullanmayın.** Bu testere bıçakları kolayca kırılabilir.
- ▶ **Her zaman mil deliklerine göre doğru boyutta ve biçimde (elmas veya yuvarlak) olan testere bıçakları kullanın.** Testerenin montaj donanımına uymayan testere bıçakları merkezden kaçır ve kontrol kaybına neden olur.
- ▶ **Elektrikli el aleti çalışırken hiçbir zaman kesme yerinden kesme kalıntıları, ahşap talaşlarını ve benzerlerini almayın.** Daima önce aletin kolunu boşa alın ve sonra elektrikli el aletini kapatın.
- ▶ **Çalışmanız bittiğinde soğumadan önce testere bıçağını tutmayın.** Testere bıçağı çalışma sırasında çok ısınır.
- ▶ **Elektrikli el aleti üzerindeki uyarı etiketlerini hiçbir zaman okunamaz hale getirmeyin.**
- ▶ **Bu elektrikli el aleti bir lazer uyarı etiketi ile teslim edilir (Bkz.: Tablo "Semboller ve anlamları").**



**Lazer ışını başkalarına veya hayvanlara doğrultmayın ve doğrudan gelen veya yansıyan lazer ışınına bakmayın.** Aksi takdirde başkalarının gözünü kamaştırabilir, kazalara neden olabilir veya gözlerde hasara neden olabilirsiniz.

- ▶ **Lazer ışını gözünüze gelecek olursa gözlerinizi bilinçli olarak kapatın ve hemen başınızı başka tarafa çevirin.**
- ▶ **Işın kaynağını izlemek için dürbün ve benzeri optik açıdan toplayıcı araçlar kullanmayın.** Gözlerinizi zarar verebilirsiniz.
- ▶ **Lazer ışını dürbün veya benzeri araçlarla bakan kişilere doğrultmayın.** Bu kişilerin gözlerine zarar verebilirsiniz.
- ▶ **Lazer donanımında hiçbir değişiklik yapmayın.** Bu kullanım kılavuzunda tanımlanan ayar olanaklarından tehlikesiz biçimde yararlanabilirsiniz.
- ▶ **Lazer gözlüğünü (aksesuar) koruyucu gözlük olarak kullanmayın.** Lazer gözlüğü lazer ışınının daha iyi görülmesini sağlar, ancak lazer ışınına karşı koruma sağlamaz.
- ▶ **Lazer gözlüğünü (aksesuar) güneş gözlüğü olarak veya trafikte kullanmayın.** Lazer gözlüğü kızılötesi ışınlar karşı tam bir koruma sağlamaz ve renk algılamaya performansını düşürür.
- ▶ **Dikkat – Burada anılan kullanım ve ayar donanımlarından farklı donanımlar veya farklı yöntemler kullanıldığı takdirde, tehlikeli ışın yayılımına neden olunabilir.**

- **Takılı lazeri başka tip bir lazerle değiştirmeyin.** Bu elektrikli el aletine uygun olmayan bir lazer insanlar için tehlikeli olabilir.

## Semboller

Aşağıdaki semboller elektrikli el aletinizi kullanırken önemli olabilir. Lütfen sembolleri ve anlamlarını zihninize iyice yerleştirin. Sembollerin doğru yorumu elektrikli el aletini daha iyi daha güvenli kullanmanıza yardımcı olur.

### Semboller ve anlamları



**Lazer ışını**  
**Doğrudan optik enstrümanlarla**  
**gözlelemeyin**  
**Lazer sınıfı 1M**



**Elektrikli el aleti çalışır durumda iken**  
**ellerinizi kesme alanına uzatmayın.**  
Testere bıçağına temas ederseniz yaralanma tehlikesi ortaya çıkar.



**Koruyucu toz maskesi kullanın.**



**Koruyucu gözlük kullanın.**



**Kulak koruması kullanın.** Çalışırken çıkan gürültü kalıcı işitme kayıplarına neden olabilir.



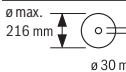
**Tehlikeli alan! Ellerinizi, parmaklarınızı**  
**veya kollarınızı mümkün olduğu kadar**  
**bu alandan uzak tutun.**



Gönye açısında kesme yaparken konumu ayarlanabilir dayama rayı dışarı çekilmelidir.



İş parçalarının boşlukta kalan uçları testere tezgahı uzatmaları ile alttan beslenmeli veya desteklenmelidir.



Testere bıçağının ölçülerine dikkat edin. Testere bıçağının delik çapı hiç boşluk bırakmadan alet miline uymalıdır.

Redüktör parçalarının kullanılması gerekli

### Semboller ve anlamları

olduğunda, redüktör parçası ölçülerinin testere bıçağı kalınlığına, delik çapına ve uç mili çapına uygun olmasına dikkat edin. Mümkün olduğu kadar testere bıçağı ile birlikte teslim edilen redüktör parçalarını kullanın.

Testere bıçağı çapı sembol üzerindeki veriye uymalıdır.



#### Sıkıştırma kolu kapalı:

Alet kolunun ayarlanmış dikey gönye açısı muhafaza edilir.

#### Sıkıştırma kolu açık:

Dikey gönye açıları ayarlanabilir.

## Ürün ve performans açıklaması



#### Bütün güvenlik talimatını ve uyarıları

**okuyun.** Güvenlik talimatlarına ve uyarılara uyulmadığı takdirde elektrik çarpmasına, yangına ve/veya ciddi yaralanmalara neden olunabilir.

Lütfen kullanma kılavuzunun ön kısmındaki resimlere dikkat edin.

### Usulüne uygun kullanım

Bu elektrikli el aleti; bir tezgâh aleti olarak sert ve yumuşak ahşap ile yonga ve elyaflı plakalarda düz hatlı uzunlamasına ve çapraz kesim işleri için tasarlanmıştır.  $-52^{\circ}$  ile  $+60^{\circ}$  arası yatay gönye açıları ve  $-2^{\circ}$  ile  $+47^{\circ}$  arası dikey gönye açıları mümkündür.

Uygun testere bıçakları kullanılarak alüminyum profil levhaların ve plastiklerin testerelemesi de mümkündür.

### Şekli gösterilen elemanlar

Şekli gösterilen elemanların numaraları grafik sayfasındaki elektrikli el aleti resmindeki numaralarla aynıdır.

- (1) Çekme tertibatı
- (2) Talaş atma yeri
- (3) Taşıma tutamağı
- (4) Derinlik mesnedi ayar vidası
- (5) Lazer koruma kapağı
- (6) Kayar makara
- (7) Açma/kapama şalteri emniyeti
- (8) Açma/kapama şalteri
- (9) Tutamak
- (10) Koruyucu kapak
- (11) Pandül koruma kapağı
- (12) Testere bıçağı
- (13) Testere tezgahı uzatması
- (14) Dayama rayı
- (15) Konumu ayarlanabilir dayama rayı



- (16) Testere tezgahı  
 (17) Testere tezgahı uzatması sıkıştırma kolu  
 (18) Gönye açısı ölçeklendirme (yatay)  
 (19) Yerleştirme plakası  
 (20) Kilitleme kancası  
 (21) İstenen gönye açısı için sabitleme topuzu (yatay)  
 (22) Gönye açısı ön ayarı kolu (yatay)  
 (23) Devrilme emniyeti  
 (24) Gönye açısı göstergesi (yatay)  
 (25) Standart gönye açıları için çentikler (yatay)  
 (26) Montaj delikleri  
 (27) Tutamak girintileri  
 (28) Vidalı işkence  
 (29) Standart gönye açıları 45°, 22,5° ve 33,9° için dayanak (dikey)  
 (30) Talaş itici  
 (31) Derinlik mesnedi  
 (32) Çekme tertibatı sabitleme vidası  
 (33) İç altıgen anahtar (5 mm)  
 (34) Vidalı işkence delikleri  
 (35) Boylamasına dayanak noktası<sup>a)</sup>  
 (36) Taşıma emniyeti  
 (37) Lazer uyarı etiketi  
 (38) Lazer açma/kapama şalteri (kesme hattı işareti)
- (39) İstenen gönye açısı için sıkıştırma kolu (dikey)  
 (40) Gönye açısı ölçeklendirmesi (dikey)  
 (41) Gönye açısı göstergesi (dikey)  
 (42) Standart gönye açısı 0° için dayanak (dikey)  
 (43) Mil kilidi  
 (44) Testere bıçağı sabitlemesi için iç altıgen vida  
 (45) Sıkma flanşı  
 (46) İç bağlama flanşı  
 (47) Ayarlanabilir dayama rayı için kilitleme vidası  
 (48) Dişli kol  
 (49) Lazer ışını çıkış deliği  
 (50) Boylamasına dayanak noktası kilitleme vidası<sup>a)</sup>  
 (51) Boylamasına dayanak noktası sıkma vidası<sup>a)</sup>  
 (52) Yerleştirme plakası vidaları  
 (53) Lazer konumlandırma ayar vidası (paralellik)  
 (54) Açık göstergesi vidası (dikey)  
 (55) 0° gönye açısı için dayama vidası (dikey)  
 (56) 45° gönye açısı için dayama vidası (dikey)  
 (57) Açık göstergesi vidası (yatay)  
 (58) Gönye açısı ölçeklendirmesi ayar vidası (yatay)  
 (59) Cırt cırtlı tutturma bandı  
 (60) Lazer merceği kapağı

a) Şekli gösterilen veya tanımlanan aksesuar standart teslimat kapsamında değildir. Aksesuarın tümünü aksesuar programımızda bulabilirsiniz.

## Teknik veriler

Gönye kesme makinesi		GCM 8 SJL	GCM 8 SJL	GCM 8 SJL	GCM 8 SJL	GCM 8 SJL
Sipariş numarası		3 601 M19 161	3 601 M19 1..	3 601 M19 1C1	3 601 M19 181 3 601 M19 1B1 3 601 M19 1K1	3 601 M19 141 3 601 M19 1L1
Giriş gücü	W	1250	1600	1250	1400	1600
Boştaki devir sayısı	dev/dak	5600	5600	5600	5600	5600
İlk hareket akımı sınırlandırması		●	●	●	●	●
Lazer tipi	nm	650	650	650	650	650
	mW	< 0,39	< 0,39	< 0,39	< 0,39	< 0,39
Lazer sınıfı		1M	1M	1M	1M	1M
İraksak lazer çizgisi	mrad (tam açı)	1,0	1,0	1,0	1,0	1,0
Ağırlığı EPTA-Procedure 01:2014 (EPTA Prosedürü 01:2014) uyarınca	kg	17,3	17,3	17,3	17,3	17,3
Koruma sınıfı		□/II	□/II	□/II	□/II	□/II

Gönye kesme makinesi		GCM 8 SJL	GCM 8 SJL	GCM 8 SJL	GCM 8 SJL	GCM 8 SJL
<b>Uygun testere bıçağı ölçüleri</b>						
Testere bıçağı çapı	mm	216	216	216	216	216
Bıçak kalınlığı	mm	1,3-1,8	1,3-1,8	1,3-1,8	1,3-1,8	1,3-1,8
maks. kesme genişliği	mm	3,3	3,3	3,3	3,3	3,3
Göbek çapı	mm	30	30	25,4	25,4	25,4

Veriler 230 V'luk bir anma gerilimi [U] için geçerlidir. Farklı gerilimlerde ve farklı ülkelere özgü tiplerde bu veril değişebilir. Müsaade edilen iş parçası ölçüleri (Bakınız „Müsaade edilen iş parçası ölçüleri“, Sayfa 166)

### Gürültü bilgisi

Gürültü emisyon değerleri **EN 62841-3-9** uyarınca belirlenmektedir.

Elektrikli el aletin A ağırlıklı gürültü seviyesi tipik olarak: Ses basıncı seviyesi **99 dB(A)**; ses gücü seviyesi **112 dB(A)**. Tolerans  $K = 3$  dB.

#### Kulak koruması kullanın!

Bu talimatta belirtilen gürültü emisyon değeri standart bir ölçme yöntemi ile ölçülmüştür ve elektrikli el aletlerinin karşılaştırılmasında kullanılabilir. Bu değer gürültü emisyonunun geçici olarak tahmin edilmesine uygundur. Belirtilen gürültü emisyon değeri elektrikli aletin temel kullanımını temsil etmektedir. Ancak elektrikli el aleti başka uygulama türleri için, farklı uçlar veya yetersiz bakımla kullanılacak olursa, gürültü emisyon değeri farklılık görülebilir. Bu da gürültü emisyonunu toplam çalışma süresinde belirgin ölçüde yükseltebilir.

Gürültü emisyonunu tam olarak belirleyebilmek için aletin kapalı olduğu süreleri veya açık olduğu halde gerçekten kullanılmadığı süreleri de dikkate almanız gerekir. Bu da toplam çalışma süresindeki gürültü emisyonunu belirgin ölçüde düşürebilir.

### Montaj

- **Elektrikli el aletin yanlışlıkla çalışmasına izin vermeyin. Montaj sırasında ve elektrikli el aletin kendinde çalışma yaparken şebeke fişi prize takılı olmamalıdır.**

#### Teslimat kapsamı



Kullanma kılavuzu başındaki teslimat kapsamı görseline dikkat edin.

Elektrikli el aletini ilk kez işletmeye almadan önce aşağıda sıralanan bütün parçaların mevcut olup olmadığını kontrol edin:

- Testere bıçağı takılı gönye kesme makinesi
- Vidalı işkence **(28)**
- İç altıgen anahtar **(33)**

**Not:** Elektrikli el aletinde hasar olup olmadığını kontrol edin. Elektrikli el aletini kullanmaya devam etmeden önce koruyucu donanımların veya hafif hasarlı parçaların kusursuz durumda olup olmadıklarını ve usulüne uygun işlev görüp görmediklerini kontrol etmeniz gerekir. Hareketli parçaların doğru işlev görüp görmediklerini ve sıkışıp sıkışmadığını veya parçaların hasarlı olup olmadığını kontrol edin. Bütün parçaların doğru olarak takılmış olması ve kusursuz bir işletimin gereklerini yerine getirmesi gerekir. Hasarlı koruma donanımlarını ve parçaları yetkili bir serviste onartmalı veya değiştirmelisiniz.

#### Sabit veya esnek montaj

- **Güvenli bir kullanımı garantiye almak için elektrikli el aletini düz ve sağlam bir zemine (örneğin bir tezgaha) monte etmelisiniz.**

#### Bir çalışma yüzeyine montaj (bkz. Resim a1-a2)

- Elektrikli el aletini uygun bir vidalı bağlantı ile iş yüzeyine sabitleyin. Bunun için delikler **(26)** öngörülmüştür.

veya

- Elektrikli el aletini piyasada bulunan vidalı işkence ile ayaklarından iş yüzeyine tespit edin.

#### Bir Bosch çalışma tezgahına montaj

Bosch GTA çalışma tezgahları yüksekliği ayarlanabilir ayakları sayesinde elektrikli el aletlerine her türlü zeminde tespit olanağı sağlar. Çalışma tezgahlarının iş parçası yatırma yüzeyleri uzun iş parçalarını destekleme işlevi görür.

- **Çalışma masası ekinde teslim edilen bütün uyarıları ve talimatı okuyun.** Uyarı ve talimat hükümlerine uyulmadığı takdirde elektrik çarpması, yangın ve/veya ağır yaralanmalar ortaya çıkabilir.

- **Elektrikli el aletini takmadan önce çalışma masasını doğru biçimde monte edin.** Masanın çökmemesi için kusursuz montaj önemlidir.

- Elektrikli el aletini çalışma tezgahına nakliye konumunda monte edin.

#### Esnek yerleştirme (tavsiye edilmez!) (Bakınız: Resim a3)

Elektrikli el aletini düz ve sağlam bir yüzeye monte etmek mümkün olmazsa, aleti geçici olarak devrilmeye emniyeti ile yerleştirebilirsiniz.

► **Devrilme emniyeti olmadan elektrikli el aleti güvenli biçimde durmaz ve özellikle maksimum yatay ve/veya dikel gönye açılarında kesme yaparken devrilebilir.**

- Devrilme emniyetini (23) elektrikli el aleti çalışma yüzeyinde düzgün biçimde duracak ölçüde içeri veya dışarı çevirin.

### Toz ve talaş emme

Kurşun içeren boyalar, bazı ahşap türleri, mineraller ve metaller gibi maddeler işlenirken ortaya çıkan toz sağlığa zararlı olabilir. Bu tozlara temas etmek veya bu tozları solumak alerjik reaksiyonlara ve/veya kullanıcının veya onun yakınındaki kişilerin nefes alma yollarındaki hastalıklara neden olabilir.

Kayın veya meşe gibi bazı ağaç tozları kanserojen etkiye sahiptir, özellikle de ahşap işleme sanayiinde kullanılan katkı maddeleri (kromat, ahşap koruyucu maddeler) ile birlikte. Asbest içeren malzemeler sadece uzmanlar tarafından işlenmelidir.

- Mümkün olduğu kadar işlediğiniz malzemeye uygun bir toz emme tertibatı kullanın.
- Çalışma yerinizi iyi bir biçimde havalandırın.
- P2 filtre sınıfı filtre takılı soluk alma maskesi kullanmanızı tavsiye ederiz.

İşlenen malzemelere ait ülkenizdeki geçerli yönetmelik hükümlerine uyun.

► **Çalıştığınız yerde toz birikmemesine dikkat edin.**  
Tozlar kolayca alevlenebilir.

Toz ve talaş emme tertibatı toz, talaş veya iş parçası kırıkları tarafından bloke edilebilir.

- Elektrikli el aletini kapatın ve fişi prizden çekin.
- Testere bıçağının tam olarak durmasını bekleyin.
- Blokajın nedenini belirleyin ve bu nedeni ortadan kaldırın.

### Harici toz emme

Toz emdirme için talaş atma yerine (2) toz emme hortumu (çap 35 mm) bağlayabilirsiniz.

- Toz emme hortumunu talaş atma yerine (2) bağlayın.
- Toz emme makinesi işlenen malzemeye uygun olmalıdır. Özellikle sağlığa zararlı, kanserojen veya kuru tozları emdirirken özel toz emme makinesi (sanayi tipi toz emme makinesi) kullanın.

### Testere bıçağının değiştirilmesi (bkz. resim b1-b4)

► **Elektrikli el aletinin kendinde bir çalışma yapmadan önce her defasında fişi prizden çekin.**

► **Testere bıçağını takarken koruyucu iş eldivenleri kullanın.** Testere bıçağına temas halinde yaralanma tehlikesi vardır.

Sadece müsaade edilen maksimum hızları elektrikli el aletinin boştaki devir sayısından yüksek olan testere bıçaklarını kullanın.

Sadece bu kullanım kılavuzunda belirtilen tanıtım değerlerine uygun, EN 847-1'e göre test edilmiş ve buna uygun olarak işaretlenmiş testere bıçaklarını kullanın.

Sadece üretici tarafından bu elektrikli el aletinde kullanılması tavsiye edilen ve işlemek istediğiniz malzemeye uygun testere bıçaklarını kullanın. Bu, testereleme işlemi esnasında testere bıçağı dişlerinin aşırı ısınmasını önler.

### Testere bıçağının sökülmesi

- Elektrikli el aletini çalışma konumuna getirin.
- İç altıgen vidayı (44) iç altıgen anahtarla (33) döndürün ve aynı anda yerine oturuncaya kadar mil kilidini (43) bastırın.
- Mil kilidini (43) basılı tutun ve vidayı (44) saat yönünde çevirerek sökün (Sol dışı!).
- Bağlama flanşını (45) çıkarın.
- Pandül koruma kapağını (11) sonuna kadar arkaya döndürün.
- Pandül koruma kapağını bu pozisyonda tutun ve testere bıçağını (12) çıkarın.
- Pandül koruma kapağı yavaşça tekrar aşağı indirin.

### Testere bıçağının takılması

► **Takma işlemi esnasında dişlerin kesme yönünün (testere bıçağı üzerindeki ok yönü) koruyucu kapak üzerindeki ok yönü ile aynı olmasına dikkat edin!**

Eğer gerekiyorsa takmadan önce bütün parçaları temizleyin.

- Pandül koruma kapağını (11) dayanak noktasına kadar arkaya döndürün ve bu pozisyonda tutun.
- Yeni testere bıçağını iç bağlama flanşına (46) yerleştirin.
- Pandül koruma kapağı yavaşça tekrar aşağı indirin.
- Sıkma flanşını (45) ve vidayı (44) takın. Kilitleme yapıncaya kadar mil kilidini (43) bastırın ve vidayı saat yönünün tersine çevirerek sıkın.

## İşletim

► **Elektrikli el aletinin kendinde bir çalışma yapmadan önce her defasında fişi prizden çekin.**

### Taşıma emniyeti (bakınız Resim A)

Taşıma emniyeti (36) elektrikli el aletini farklı çalışma yerlerine taşırken size rahatlık sağlar.

### Taşıma emniyetinin açılması (çalışma konumu)

- Tutamaktaki alet kolunu (9) biraz aşağı indirin ve taşıma emniyeti (36) üzerindeki yükü kaldırın.
- Taşıma emniyetini (36) sonuna kadar dışarı çekin.
- Alet kolunu yavaşça yukarı kaldırın.

### Elektrikli el aletinin emniyete alınması (taşıma pozisyonu)

- Sabitleme vidasını (32), çekme donanımını (1) sıkıktığı takdirde gevşetin. Alet kolunu sonuna kadar öne çekin ve çekme donanımını kilitlemek üzere sabitleme vidalarını tekrar sıkın.
- Ayar vidasını (4) sonuna kadar yukarı vidalayın.
- Testere tezgahını (16) kilitlemek için sabitleme topuzunu (21) sıkın.

- Alet kolunu tutamaktan **(9)** tutarak, taşıma emniyeti **(36)** sonuna kadar içe doğru bastırılabilinceye kadar arkaya çevirin.

Alet kolu taşıma işlemi için güvenli biçimde kilitlenin.

### Çalışmaya hazırlık

#### Kesme masasının uzatılması (Bakınız: Resim B)

Uzun iş parçalarının boşlukta kalan uçları alttan beslenmeli veya desteklenmelidir.

Yatay ve/veya dikey gönye açılarında testereleme yaparken kesme yönüne göre sol veya sağ ayarlanabilir dayama rayını **(15)** sonuna kadar dışarı çekmek veya bütünüyle çıkarmak zorundasınız.

Kesme masası, kesme masası uzatmaları **(13)** yardımı ile sola veya sağ doğru büyütülebilir.

- Sıkma kolunu **(17)** yukarı kaldırın.
- Kesme masası uzatmasını **(13)** istediğiniz uzunluğa kadar dışarı çekin.
- Kesme masası uzatmasını sabitlemek için sıkma kolunu **(17)** tekrar aşağı bastırın.

#### Dayama rayının kaydırılması (bkz. Resimler C-D)

#### dikey gönye açısı yatay gönye açısı

-2°- 47° (sol)	≤ 44° (sol)	- Kilitleme vidasını <b>gevşetin (47)</b> . - Ayarlanabilir sol dayama rayını <b>(15)</b> sonuna kadar dışarı çekin.
-2°- 47° (sol)	≥ 45° (sol)	- Kilitleme vidasını <b>gevşetin (47)</b> . - Ayarlanabilir sol dayama rayını <b>(15)</b> sonuna kadar dışarı çekin. - Ayarlanabilir dayama rayını yukarı doğru kaldırarak çıkarın. - Kilitleme vidasını <b>çıkarm (47)</b> .
-2°- 47° (sol)	≤ 44° (sağ)	- Kilitleme vidasını <b>gevşetin (47)</b> . - Ayarlanabilir sağ dayama rayını <b>(15)</b> sonuna kadar dışarı çekin.
-2°- 47° (sol)	≥ 45° (sağ)	- Kilitleme vidasını <b>gevşetin (47)</b> . - Ayarlanabilir sağ dayama rayını <b>(15)</b> sonuna kadar dışarı çekin. - Ayarlanabilir dayama rayını yukarı doğru kaldırarak çıkarın. - Kilitleme vidasını <b>çıkarm (47)</b> .

#### İş parçasının sabitlemesi (bkz. Resim E)

Çalışma güvenliğini optimum düzeyde tutabilmek için iş parçasını daima tespit etmelisiniz.

Sıkıştırılmak için çok küçük olan iş parçalarını işlemeyin.

- İş parçasını **(15)** ve **(14)** destek raylarına sıkıca bastırın.
- Aletle birlikte teslim edilen vidalı işkenceyi **(28)** kendisi için öngörülen deliklerden **(34)** birine takın.
- Vidalı işkencenin dişi kolunu **(48)** iş parçası yüksekliğine uyarlayın.
- Dişli kolu **(48)** iyice sıkın ve iş parçasını sabitleyin.

#### Yatay ve dikey gönye açısının ayarlanması

Hassas kesme işleminin güvenceye alınabilmesi için yoğun kullanımdan sonra elektrikli el aletinin temel ayarlarını kontrol etmelisiniz ve gerekiyorsa ayarları yeniden yapmalısınız.

Bunun için deneyime ve özel aletlere ihtiyacınız vardır.

Bosch Müşteri Servisi bu işlemi hızlı ve güvenilir biçimde yapar.

- Kesme işlemine başlamadan önce **sabitleme topuzunu (21)** ve **sıkma kolunu (39)** daima sıkın. Aksi takdirde testere bıçağı iş parçası içinde sıkışabilir.

#### > 45° Yatay gönye açısının ayarlanması için not:

Gönye açısını **ayarlamadan önce** testere tezgahı uzatmasını **(13)** ve ayarlanabilir dayama rayını **(15)** sonuna kadar dışarı çekin.

#### Yatay standart gönye açısının ayarlanması (Bakınız: Resim F)

**Sık kullanılan yatay gönye açılarının hızlı ve hassas biçimde ayarlanması için** testere tezgahına oluklar **(25)** yerleştirilmiştir:

sol	sağ
0°	
45°; 31,6°; 22,5°; 15°	15°; 22,5°; 31,6°; 45°; 60°

- Eğer sıkılmış durumda ise sabitleme topuzunu **(21)** gevşetin.
- Kolu **(22)** çekin ve kesme masasını **(16)** istediğiniz oluğa kadar sola veya sağa çevirin.
- Kolu tekrar bırakın. Kol hissedilir biçimde oluğu kavramalıdır.
- Sabitleme topuzunu **(21)** tekrar sıkın.

#### İstenen yatay gönye açısının ayarlanması (Bakınız: Resim G)

Yatay gönye açısı 52° (sol tarafı) ile 60° (sağ tarafı) arasındaki bir aralıkta ayarlanabilir.

- Eğer sıkılmışsa sabitleme topuzunu **(21)** gevşetin.
- Kolu **(22)** çekin ve aynı anda kendisi için öngörülen oluğu kavrayınca kadar kilitleme kancasına **(20)** bastırın. Kesme masası serbestçe hareket edebilecek duruma gelir.
- Sabitleme topuzundan ile kesme masasını **(16)** aç göstergesi **(24)** istenen yatay gönye açısını gösterinceye kadar sola veya sağa çevirin.

- Sabitleme topuzunu **(21)** tekrar sıkın.
- Kolu **(22)** tekrar gevşetmek için (yatay standart gönye açılarını ayarlamak için) kolu yukarı çekin. Kilitleme kancası **(20)** başlangıç pozisyonuna geri döner ve kol **(22)** tekrar olukları **(25)** kavrayabilir.

### Dikey standart gönye açısının ayarlanması (Bakınız: Resim H)

Sık kullanılan dikey gönye açılarını hızla ve hassas biçimde ayarlayabilmek için 0°, 45°, 22,5° ve 33,9° açılar için dayanaklar öngörülmüştür.

- Sıkıştırma kolunu **(39)** gevşetin.
- Dayanakları **(29)** veya **(42)** aşağıdaki gibi ayarlayın:

dikey gönye açısı	Dayana k	Ayar
0°	<b>(42)</b>	Dayanağı tamamen arkaya itin
45°	<b>(29)</b>	Dayanağı tamamen öne çevirin
22,5°	<b>(29)</b>	Dayanağı ortaya çevirin
33,9°	<b>(29)</b>	Stoperi arka doğru çevirin

- Tutamaktan **(9)** tutarak alet kolunu istediğiniz pozisyona getirin.
- Sıkıştırma kolunu **(39)** tekrar sıkın.

### İstenen dikey gönye açısının ayarlanması

Dikey gönye açısı -2° ile +47° arasındaki bir aralıkta ayarlanabilir.

- Sıkıştırma kolunu **(39)** gevşetin.
- İlgili dayanağı **(29)** tamamen arkaya çevirin ve ilgili dayanağı **(42)** tamamen öne çekin. Böylece hareket alanının tamamı kullanıma sunulur.
- Tutamaktan tutarak alet kolunu **(9)** aç göstergesi **(41)** istenen dikey gönye açısını gösterinceye kadar sola veya sağa hareket ettirin.
- Alet kolunu bu pozisyonda tutun ve sıkıştırma kolunu **(39)** tekrar sıkın.

### Çalıştırma

- **Şebeke gerilimine dikkat edin! Akım kaynağının gerilimi elektrikli el aletinin tip etiketinde belirtilen gerilimle aynı olmalıdır. 230V ile işaretlenmiş elektrikli el aletleri 220V ile de çalıştırılabilir.**

#### Açılması (bkz. resim I)

Enerjiden tasarruf etmek için elektrikli el aletini sadece kullandığınızda açın.

- Elektrikli el aletini **çalıştırmak** için **önce** açma emniyetini **(7)** ortaya getirin ve **daha sonra** açma/kapatma şalterine **(8)** basın ve şalteri basılı tutun.

**Not:** Güvenlik nedenleriyle açma/kapama şalteri **(8)** kilitlenemez, çalışma esnasında sürekli olarak basılı tutulmalıdır.

#### Kapama

- Aleti **kapamak** için açma/kapama şalterini **(8)** bırakın.

### Yol alma (start) akımı sınırlaması

Elektronik ilk hareket akımı sınırlandırması başlangıç anında elektrikli el aletinin performansını sınırlandırır ve 16 A'lık sigorta ile çalışma olanağı sağlar.

**Not:** Açıldıktan hemen sonra elektrikli el aleti tam devir sayısı ile çalışırsa, yol alma sınırlandırma sistemi işlev görmüyor demektir. Elektrikli el aleti zaman geçirmeden müşteri servisine gönderilmelidir.

### Kesme

#### Genel kesme talimatı

- Kesme işlemine başlamadan önce **sabitleme topuzunu (21) ve sıkma kolunu (39) daima sıkın**. Aksi takdirde testere bıçağı iş parçası içinde sıkışabilir.
- **Bütün kesme işlerinde önce testere bıçağının hiçbir zaman dayama rayına, vidalı işkenceye veya aletin diğer parçalarına temas etmediğinden emin olmalısınız. Eğer takılı ise yardımcı dayamakları çıkarın veya bunların konumunu ayarlayın.**

Testere bıçağını çarpma ve darbelere karşı koruyun. Testere bıçağına yandan baskı uygulamayın.

Sadece usulüne uygun kullanım bölümünde belirtilen malzemeleri testereleyin.

Eğilmiş veya bükülmüş iş parçalarını işlemeyin. İş parçasının her zaman dayama rayına dayanabilecek düz bir kenarı olmalıdır.

Uzun ve ağır iş parçalarının boştaki uçları beslenmeli veya desteklenmelidir.

Pandül koruma kapağının usulüne uygun olarak işlev gördüğünden ve serbestçe hareket edebildiğinden emin olun. Alet kolu aşağı indirildiğinde pandül koruma kapağı açılmalıdır. Alet kolu yukarı kaldırıldığında pandül koruma kapağı testere bıçağı üzerinde tekrar kapanmalı ve alet kolunun en üst pozisyonunda kilitlenmelidir.

#### Kullanıcının pozisyonu (Bakınız: Resim J)

- **Bedeninizi elektrikli el aleti önünde testere bıçağı ile aynı çizgide bulundurmayın, her zaman testere bıçağının yan tarafında durun.** Bu yolla bedeninizi olası bir geri tepmeye karşı korumuş olursunuz.
- Ellerinizi, parmaklarınızı ve kollarınızı dönmekte olan testere bıçağından uzak tutun.
- Ellerinizi alet kolu önünde bulundurmayın.

#### Çekme hareketiyle kesme

- Çekme tertibatı **(1)** kesme yapmak için (geniş iş parçaları), eğer sıkılmışsa sabitleme vidasını **(32)** gevşetin.
- Gerekliğinde istediğiniz yatay ve/veya dikey gönye açısını ayarlayın.
- İş parçasını **(14)** ve **(15)** dayama raylarına sıkıca bastırın.
- İş parçasını ölçülerine uygun olarak sıkın.
- Alet kolunu dayama rayından **(14)** testere bıçağı iş parçası önüne gelinceye kadar çekin.
- Elektrikli el aletini çalıştırın.
- Tutamaktan tutarak alet kolunu **(9)** yavaşça aşağı indirin.

- Alet kolunu **(14)** ve **(15)** dayama rayına doğru bastırın ve iş parçasını eşit bir ilerleme ile testereleyin.
- Elektrikli el aletini kapatın ve testere bıçağı tam olarak duruncaya kadar bekleyin.
- Alet kolunu yavaşça yukarı kaldırın.

#### **Çekme hareketi olmadan testereleme (uç kesme) (bkz. resim K)**

- Çekme hareketi olmadan kesme işleri için (küçük iş parçaları), eğer sıkılmışsa, sabitleme vidasını **(32)** gevşetin. Alet kolunu sonuna kadar dayama rayına **(14)** doğru itin ve sabitleme vidasını **(32)** tekrar sıkın.
- Gerekliğinde istediğiniz yatay ve/veya dikey gönye açısını ayarlayın.
- İş parçasını **(14)** ve **(15)** dayama raylarına sıkıca bastırın.
- İş parçasını ölçülerine uygun olarak sıkın.
- Elektrikli el aletini çalıştırın.
- Tutamaktan **(9)** tutarak alet kolunu yavaşça aşağı indirin.
- İş parçasını düzgün itme kuvveti ile testereleyin.
- Elektrikli el aletini kapatın ve testere bıçağı tam olarak duruncaya kadar bekleyin.
- Alet kolunu yavaşça yukarı kaldırın.

#### **Çalışırken dikkat edilecek hususlar**

##### **Kesme hattının işaretlenmesi (bkz. Resim L)**

Bir lazer ışını testere bıçağının kesme hattını gösterir. Bu sayede iş parçası pandül koruma kapağı açılmadan kesme yapılmak üzere hassas biçimde konumlandırılabilir.

- Lazer ışını şalterle **(38)** açın.
- İş parçası üzerindeki işaretinizi lazer çizgisinin sağ kenarına doğrultun.

**Not:** Kesme işlemine başlamadan önce her defasında kesme hattının kusursuz olarak gösterilip gösterilmediğini kontrol edin. Lazer ışını örneğin yoğun kullanımdaki titreşimler nedeniyle kayabilir.

##### **Müsaade edilen iş parçası ölçüleri**

**Maksimum iş parçası:**

Yatay gönye açısı	Dikey gönye açısı	Yükseklik x Genişlik [mm]
0°	0°	70 x 312
45° (sağ/sol)	0°	70 x 225
0°	45°	45 x 312
45° (sol)	45°	45 x 225
45° (sağ)	45°	45 x 225

**Minimum iş parçası** (= Bütün iş parçaları aletle birlikte teslim edilen vidalı işkence **(28)** ile testere bıçağının soluna veya sağına sabitlenebilir): 100 x 40 mm (uzunluk x genişlik)

**Maksimum kesme derinliği** (0°/0°): 70 mm

##### **Derinlik mesnedinin ayarlanması (oluk kesme) (Bakınız: Resim M)**

Bir oluk keserken derinlik mesnedi konumunu ayarlamaz gerekir.

- Derinlik mesnedini **(31)** dışarı doğru hareket ettirin.
- Tutamaktan **(9)** tutarak alet kolunu istediğiniz pozisyona getirin.
- Ayar vidasını **(4)** vida ucu derinlik mesnedine **(31)** temas edinceye kadar çevirin.
- Alet kolunu yavaşça yukarı kaldırın.

##### **Aynı uzunluktaki iş parçalarının kesilmesi (bakınız Resim N)**

Aynı uzunluktaki iş parçalarını basitçe kesmek için boylamasına dayanak noktasını **(35)** (aksesuar) kullanabilirsiniz.

Boylamasına dayanak noktasını testere tezgahı uzatmasının **(13)** her iki tarafına da takabilirsiniz.

- Kilitleme vidasını **(50)** gevşetin ve boylamasına dayanak noktasını **(35)** sıkma vidası **(51)** üzerine yatırın.
- Kilitleme vidasını **(50)** tekrar sıkın.
- Testere tezgahı uzatmasını **(13)** istediğiniz uzunluğa ayarlayın.

##### **Özel iş parçaları**

Eğimli veya yuvarlak iş parçalarını kesme için bunları kaymaya karşı özel olarak emniyete almalısınız. Kesme hattında iş parçası, dayama rayı ve testere tezgahı arasında hiç aralık olmamalıdır.

Gerekirse özel tutucular hazırlamalısınız.

##### **Besleme levhalarının değiştirilmesi (bkz. Resim O)**

Kırmızı besleme levhaları **(19)** elektrikli el aletinin uzun süre kullanımı sonucu aşınabilir.

Arızalı yerleştirme plakalarını değiştirin.

- Elektrikli el aletini çalışma konumuna getirin.
- Vidaları **(52)** bir iç altıgen anahtarla (4 mm) sökün ve eski besleme levhalarını çıkarın.
- Yeni ve doğru yerleştirme plakasını yerine yerleştirin.
- Yerleştirme plakalarını vidalarla **(52)** olası çekme hareketinin bütün uzunluğunda testere bıçağı yerleştirme plakası ile temasa gelmeyecek biçimde mümkün olduğu kadar sağa vidalayın.
- Sol yerleştirme plakası için de aynı işlemi tekrarlayın.

##### **Temel ayarların kontrolü ve ayarlanması**

Hassas kesme işleminin güvenceye alınabilmesi için yoğun kullanımdan sonra elektrikli el aletinin temel ayarlarını kontrol etmelisiniz ve gerekirse ayarları yeniden yapmalısınız.

Bunun için deneyeime ve özel aletlere ihtiyacınız vardır.

Bosch Müşteri Servisi bu işlemi hızlı ve güvenilir biçimde yapar.

##### **Lazerin hassas ayarı**

**Not:** Lazer fonksiyonunu test edebilmek için elektrikli el aletinin akım beslemesine bağlı olması gerekir.

- **Lazeri ayarlarken (örneğin alet kolunu hareket ettiren) hiçbir zaman açma/kapama şalterine basmayın.** Elektrikli el aletinin istenmeden çalışması yaralanmalara neden olabilir.

- Elektrikli el aletini çalışma konumuna getirin.
- Testere tezgahını (16) çentiğe kadar (25) 0° için çevirin. Kol (22) çentiğe hissedilir biçimde oturmaldır.

#### **Kontrol (bkz. Resim P1)**

- İş parçası üzerinde düz bir kesme hattı çizin.
- Tutamaktan (9) tutarak alet kolunu yavaşça aşağı indirin.
- İş parçasını testere bıçağı dışları kesme hattı ile aynı hizaya gelecek biçimde doğrultun.
- İş parçasını bu pozisyonda tutun ve alet kolunu tekrar yavaşça yukarı kaldırın.
- İş parçasını sıkın.
- Lazer ışığını şalterle (38) açın.

Alet kolu aşağı indirilse de lazer ışını kesme hattının bütünü ile aynı hizada olmalıdır.

#### **Ayarlama (bkz. resim P2)**

- Ayar vidasını (53) uygun bir tornavida ile lazer ışını iş parçası üzerinde kesme hattının bütünü ile aynı hizaya gelinceye kadar çevirin.

Saat hareket yönünün tersine çevirme lazer ışını soldan sağa, saat hareket yönünde çevirme ise sağdan sola hareket ettirir.

#### **Dikey standart gönye açısının 0° ayarlanması**

- Elektrikli el aletini taşıma konumuna getirin.
- Kesme masasını (16) oluğa (25) kadar 0° için çevirin. Kol (22) hissedilir biçimde oluğu kavramalıdır.

#### **Kontrol (Bakınız: Resim Q1)**

- Açı masdarını 90°ye ayarlayın ve kesme masası (16) üzerine yatırın.

Açı masdarının kolu bütün uzunluğu boyunca testere bıçağı (12) ile aynı hizada olmalıdır.

#### **Ayarlama (bkz. Resim Q2)**

- Sıkıştırma kolunu (39) gevşetin.
- Dayanağı (42) sonuna kadar arkaya itin.
- Destek civatasının karşı somununu (55) piyasada bulunan bir halka anahtar veya çatal anahtarla (10 mm) gevşetin.
- Dayanak vidasını, açı masterının kolunun bütün uzunluğu boyunca testere bıçağı ile aynı hizaya gelinceye kadar içeri veya dışarı çevirin.
- Sıkıştırma kolunu (39) tekrar sıkın.
- Daha sonra dayanak vidasının (55) karşı somununu tekrar sıkın.

Açı göstergesi (41) ayarlama işleminden sonra skalanın 0° işareti (40) ile aynı çizgide değilse, vidayı (54) piyasada bulunan bir yıldız tornavida ile gevşetin ve açı göstergesini 0° işareti boyunca doğrultun.

#### **Dikey standart gönye açısının 45° (sağ) ayarlanması**

- Elektrikli el aletini çalışma konumuna getirin.
- Testere tezgahını (16) çentiğe kadar (25) 0° için çevirin. Kol (22) çentiğe hissedilir biçimde oturmaldır.
- Dayanağı (29) sonuna kadar öne çevirin.
- Sıkıştırma kolunu (39) gevşetin.
- Tutamaktan (9) tutarak alet kolunu dayanak vidası (56) dayanak (29) üzerine gelinceye kadar sola doğru hareket ettirin.

#### **Kontrol (bkz. resim R1)**

- Açı masterını 45°ye ayarlayın ve testere tezgahı (16) üzerine yatırın.

Açı masterının kolu testere bıçağı (12) aynı hizada olmalıdır.

#### **Ayarlama (bkz. Resim R2)**

- Destek civatasının karşı somununu (56) piyasada bulunan bir halka anahtar veya çatal anahtarla (10 mm) gevşetin.
- Dayanak vidasını, açı masterının kolunun bütün uzunluğu boyunca testere bıçağı ile aynı hizaya gelinceye kadar içeri veya dışarı çevirin.
- Sıkıştırma kolunu (39) tekrar sıkın.
- Daha sonra dayanak vidasının (56) karşı somununu tekrar sıkın.

Eğer açı göstergesi (41) ayarlama işleminden sonra skalanın 45° işareti (40) ile aynı çizgide değilse, önce bir kez daha dikey gönye açısını 0° ve açı göstergesini kontrol edin. Daha sonra 45° dikey gönye açısının ayarını kontrol edin.

#### **Yatay gönye açısı skalasının doğrultulması**

- Elektrikli el aletini çalışma konumuna getirin.
- Kesme masasını (16) oluğa kadar (25) 0° için çevirin. Kol (22) oluğu hissedilir biçimde kavramalıdır.

#### **Kontrol (Bakınız: Resim S1)**

- Açı masdarını 90°ye ayarlayın ve dayama rayı (14) ile testere bıçağı (12) arasına kesme masası üzerine (16) yerleştirin.

Açı masdarının kolu bütün uzunluğu boyunca testere bıçağı (12) aynı hizada olmalıdır.

#### **Ayarlama: (bkz. Resim S2)**

- Dört ayar vidasını (58) bir yıldız tornavida ile gevşetin ve skala ile birlikte testere tezgahını (16) (18) açı masterının kolu bütün uzunluğu boyunca testere bıçağı ile aynı hizaya gelinceye kadar çevirin.
- Vidaları tekrar sıkın.

Açı göstergesi (24) ayarlama işleminden sonra skalanın 0° işareti (18) aynı çizgide değilse, vidayı (57) bir yıldız tornavida ile gevşetin ve açı göstergesini 0° işareti boyunca doğrultun.

#### **Nakliye (Bakınız: Resim T)**

Elektrikli el aletini nakletmeden önce şu işlemleri yapmalısınız:

- Eğer sıkılmışsa, sabitleme vidasını (32) gevşetin. Alet kolunu sonuna kadar öne çekin ve sabitleme vidasını tekrar sıkın.
- Derinlik mesnedinin (31) sonuna kadar içeri bastırılmış olduğundan ve ayar vidasının (4) alet kolu hareket ettirilirken derinlik mesnedine temas etmeden oluğa yerleştiğinden emin olun.
- Elektrikli el aletini taşıma konumuna getirin.
- Elektrikli el aletine sabit olarak takılmayan bütün aksesuarı alın. Nakliye esnasında kullanılmayan testere bıçaklarını mümkünse kapalı bir kaba yerleştirin.
- Şebeke bağlantı kablosunu pıtrak tutturma (59) bağlayın.

- Elektrikli el aletini taşıma tutamağından **(3)** tutarak taşıyın veya kesme masasının yan tarafındaki kavrama oluklarından **(27)** tutun.

- ▶ **Elektrikli el aletini taşıırken sadece taşıma donanımını kullanın ve hiçbir zaman koruyucu donanımlardan tutarak aleti taşımayın.**

## Bakım ve servis

### Bakım ve temizlik

- ▶ **Elektrikli el aletinin kendinde bir çalışma yapmadan önce her defasında fişi prizden çekin.**
- ▶ **İyi ve güvenli çalışabilmek için elektrikli el aletini ve havalandırma aralıklarını temiz tutun.**

Bağlantı kablosunun değiştirilmesi gerekli ise, güvenlik nedenlerinden dolayı bu tertibat **Bosch**'den veya **Bosch** elektrikli el aletleri yetkili servisinden temin edilmelidir.

Pandül hareketli koruyucu kapak her zaman serbest hareket edebilmeli ve kendiliğinden kapanmalıdır. Bu nedenle pandül hareketli koruyucu kapağın çevresini her zaman temiz tutun. Her çalışmadan sonra toz ve talaşı basınçlı hava veya fırçayla temizleyin.

Kayar makarayı **(6)** düzenli aralıklarla temizleyin.

Lazer ünitesini temizlemek için lazer kapağını **(60)** dışarı çevirin ve biriken tozu bir fırça ile temizleyin (bkz. Resim U).

### Aksesuar

	Malzeme numarası
Vidalı işkence	1 609 B04 224
Yerleştirme plakaları	1 609 B03 717
Toz torbası	1 609 B05 010
Boylamasına dayanak noktası	1 609 B02 365
Boylamasına dayanak noktası kilitleme vidası	1 609 B00 263

### Ahşap, levha malzeme, paneller ve çıtalara için testere bıçakları

Testere bıçağı 216 x 30 mm, 48 dişli	2 608 640 641
--------------------------------------	---------------

### Plastik ve demir dışı metallere için testere bıçakları

Testere bıçağı 216 x 30 mm, 80 dişli	2 608 640 447
Testere bıçağı 216 x 25,4 mm, 80 dişli	2 608 642 993

### Bütün laminant zemin türleri için testere bıçakları

Testere bıçağı 216 x 30 mm, 60 dişli	2 608 642 133
Testere bıçağı 216 x 25,4 mm, 60 dişli	2 608 642 995

### Müşteri servisi ve uygulama danışmanlığı

Müşteri servisleri ürününüzün onarım ve bakımı ile yedek parçalarına ait sorularınızı yanıtladılır. Tehlike işaretlerini ve yedek parçalara ait bilgileri şu sayfada da bulabilirsiniz:

[www.bosch-pt.com](http://www.bosch-pt.com)

Bosch uygulama danışma ekibi ürünlerimiz ve aksesuarları hakkındaki sorularınızda sizlere memnuniyetle yardımcı olur. Bütün başvuru ve yedek parça siparişlerinizde ürünün tip etiketi üzerindeki 10 haneli malzeme numarasını mutlaka belirtin.

**Sadece Türkiye için geçerlidir: Bosch genel olarak yedek parçaları 7 yıl hazır tutar.**

### Türkçe

Marmara Elektrikli El Aletleri Servis Hizmetleri Sanayi ve Ticaret Ltd. Şti.

Tersane cd. Zencefil Sok.No:6 Karaköy  
Beyoğlu / İstanbul

Tel.: +90 212 2974320

Fax: +90 212 2507200

E-mail: [info@marmarabps.com](mailto:info@marmarabps.com)

Bağrıaçıklar Oto Elektrik  
Motorlu Sanayi Çarşısı Doğruer Sk. No:9  
Selçuklu / Konya

Tel.: +90 332 2354576

Tel.: +90 332 2331952

Fax: +90 332 2363492

E-mail: [bagriaciklarotoelektrik@gmail.com](mailto:bagriaciklarotoelektrik@gmail.com)

Akgül Motor Bobinaj San. Ve Tic. Ltd. Şti  
Alaaddinbey Mahallesi 637. Sokak No:48/C  
Nilüfer / Bursa

Tel.: +90 224 443 54 24

Fax: +90 224 271 00 86

E-mail: [info@akgulbobinaj.com](mailto:info@akgulbobinaj.com)

Ankaralı Elektrik

Eski Sanayi Bölgesi 3. Cad. No: 43

Kocasinan / KAYSERİ

Tel.: +90 352 3364216

Tel.: +90 352 3206241

Fax: +90 352 3206242

E-mail: [gunay@ankarali.com.tr](mailto:gunay@ankarali.com.tr)

Asal Bobinaj

Eski Sanayi Sitesi Barbaros Cad. No: 24/C

Canik / Samsun

Tel.: +90 362 2289090

Fax: +90 362 2289090

E-mail: [bpsasalbobinaj@hotmail.com](mailto:bpsasalbobinaj@hotmail.com)

Aygem Elektrik Makine Sanayi ve Tic. Ltd. Şti.

10021 Sok. No: 11 AOSB

Çiğli / İzmir

Tel.: +90232 3768074

Fax: +90 232 3768075

E-mail: [boschservis@aygem.com.tr](mailto:boschservis@aygem.com.tr)

Bakırcıoğlu Elektrik Makine Hırdavat İnşaat Nakliyat Sanayi ve Ticaret Ltd. Şti.

Karaağaç Mah. Sümerbank Cad. No:18/4

Merkez / Erzincan

Tel.: +90 446 2230959

Fax: +90 446 2240132

E-mail: [bilgi@korfezelektrik.com.tr](mailto:bilgi@korfezelektrik.com.tr)

Bosch Sanayi ve Ticaret A.Ş.

Elektrikli El Aletleri

Aydınevler Mah. İnönü Cad. No: 20



Küçükaly Ofis Park A Blok  
34854 Maltepe-İstanbul  
Tel.: 444 80 10  
Fax: +90 216 432 00 82  
E-mail: iletisim@bosch.com.tr  
www.bosch.com.tr

Bulsan Elektrik  
İstanbul Cad. Devrez Sok. İstanbul Çarşısı  
No: 48/29 İskitler  
Ulus / Ankara  
Tel.: +90 312 3415142  
Tel.: +90 312 3410302  
Fax: +90 312 3410203  
E-mail: bulsanbobinaj@gmail.com

Çözüm Bobinaj  
Küşet San. Sit. A Blok 11Nolu Cd.No:49/A  
Şehitkamil/Gaziantep  
Tel.: +90 342 2351507  
Fax: +90 342 2351508  
E-mail: cozumbobinaj2@hotmail.com

Onarım Bobinaj  
Raif Paşa Caddesi Çay Mahallesi No:67  
İskenderun / HATAY  
Tel.: +90 326 613 75 46  
E-mail: onarim\_bobinaj31@mynet.com

Faz Makine Bobinaj  
Cumhuriyet Mah. Sanayi Sitesi Motor  
İşleri Bölümü 663 Sk. No:18  
Murat Paşa / Antalya  
Tel.: +90 242 3465876  
Tel.: +90 242 3462885  
Fax: +90 242 3341980  
E-mail: info@fazmakina.com.tr

Günşah Otomotiv Elektrik Endüstriyel Yapı Malzemeleri San ve Tic. Ltd. Şti  
Beylikdüzü Sanayi Sit. No: 210  
Beylikdüzü / İstanbul  
Tel.: +90 212 8720066  
Fax: +90 212 8724111  
E-mail: gusahaelektrik@ttmail.com  
Sezmen Bobinaj Elektrikli El Aletleri İmalatı San ve Tic. Ltd. Şti.

Ege İş Merkezi 1201/4 Sok. No: 4/B  
Yenişehir / İzmir  
Tel.: +90 232 4571465  
Tel.: +90 232 4584480  
Fax: +90 232 4573719

E-mail: info@sezmenbobinaj.com.tr  
Üstündağ Bobinaj ve Soğutma Sanayi  
Nusretiye Mah. Boyacılar Aralığı No: 9  
Çorlu / Tekirdağ  
Tel.: +90 282 6512884  
Fax: +90 282 6521966  
E-mail: info@ustundagsogutma.com  
IŞIKLAR ELEKTRİK BOBİNAJ  
Karasoku Mahallesi 28028. Sokak No:20/A  
Merkez / ADANA  
Tel.: +90 322 359 97 10 - 352 13 79

Fax: +90 322 359 13 23  
E-mail: isiklar@isiklarelektrik.com

**Diğer servis adreslerini şurada bulabilirsiniz:**  
www.bosch-pt.com/serviceaddresses

## Tasfiye

Elektrikli el aleti, aksesuar ve ambalaj malzemesi çevre dostu bir yöntemle tasfiye edilmek üzere tekrar kazanım merkezine gönderilmelidir.



Elektrikli el aletlerini evsel çöplerin içine atmayın!

## Sadece AB ülkeleri için:

Eski elektrikli el aletleri ve elektronik aletlere ilişkin 2012/19/EU sayılı Avrupa Birliği yönetmeliği ve bunların tek tek ülkelerin hukuklarına uyarlanması uyarınca, kullanım ömrünü tamamlamış elektrikli el aletleri ayrı ayrı toplanmak ve çevre dostu bir yöntemle tasfiye edilmek üzere yeniden kazanım merkezlerine gönderilmek zorundadır.

## Polski

### Wskazówki bezpieczeństwa

#### Ogólne wskazówki dotyczące bezpieczeństwa pracy z elektronarzędziami

**OSTRZEŻENIE** Należy zapoznać się ze wszystkimi ostrzeżeniami i wskazówkami dotyczącymi bezpieczeństwa użytkownika oraz ilustracjami i danymi technicznymi, dostarczonymi wraz z niniejszym elektronarzędziem. Nieprzestrzeżenie poniższych wskazówek może stać się przyczyną porażenia prądem elektrycznym, pożaru i/lub poważnych obrażeń ciała.

**Należy zachować wszystkie przepisy i wskazówki bezpieczeństwa dla dalszego zastosowania.**

Pojęcie "elektonarzędzie" odnosi się do elektronarzędzi zasilanych energią elektryczną z sieci (z przewodem zasilającym) i do elektronarzędzi zasilanych akumulatorem (bez przewodu zasilającego).

#### Bezpieczeństwo w miejscu pracy

- ▶ **Miejsce pracy należy utrzymywać w czystości i zapewnić dobre oświetlenie.** Nieporządek i brak właściwego oświetlenia sprzyjają wypadkom.
- ▶ **Elektonarzędzi nie należy używać w środowiskach zagrożonym wybuchem, np. w pobliżu łatwopalnych cieczy, gazów lub pyłów.** Podczas pracy elektronarzędziem wytwarzają się iskry, które mogą spowodować zapłon pyłów lub oparów.
- ▶ **Podczas użytkowania urządzenia należy zwrócić uwagę na to, aby dzieci i inne osoby postronne znajdowały**

się w bezpiecznej odległości. Czynniki rozpraszające mogą spowodować utratę panowania nad elektronarzędziem.

#### Bezpieczeństwo elektryczne

- ▶ **Wtyczki elektronarzędzi muszą pasować do gniazd. Nie wolno w żadnej sytuacji i w żaden sposób modyfikować wtyczek. Podczas pracy elektronarzędziami z uziemieniem ochronnym nie wolno stosować żadnych wtyków adaptacyjnych.** Oryginalne wtyczki i pasujące do nich gniazda sieciowe zmniejszają ryzyko porażenia prądem.
- ▶ **Należy unikać kontaktu z uziemionymi elementami lub zwartymi z masą, takimi jak rury, grzejniki, kuchenki i lodówki.** Uziemienie ciała zwiększa ryzyko porażenia prądem elektrycznym.
- ▶ **Elektronarzędzi nie wolno narażać na kontakt z deszczem ani wilgocią.** Przedostanie się wody do wnętrza obudowy zwiększa ryzyko porażenia prądem elektrycznym.
- ▶ **Nie używać przewodu zasilającego do innych celów. Nie wolno używać przewodu do przenoszenia ani przesuwania elektronarzędzia; nie wolno też wyjmować wtyczki z gniazda, pociągając za przewód. Przewód należy chronić przed wysokimi temperaturami, należy go trzymać z dala od oleju, ostrych krawędzi i ruchomych części urządzenia.** Uszkodzone lub splątane przewody zwiększają ryzyko porażenia prądem elektrycznym.
- ▶ **Używając elektronarzędzia na świeżym powietrzu, należy upewnić się, że przedłużacz jest przeznaczony do pracy na zewnątrz.** Użycie przedłużacza przeznaczonego do pracy na wewnątrz zmniejsza ryzyko porażenia prądem elektrycznym.
- ▶ **Jeżeli nie ma innej możliwości, niż użycie elektronarzędzia w wilgotnym otoczeniu, należy podłączyć je do źródła zasilania wyposażonego w wyłącznik ochronny różnicowoprądowy.** Zastosowanie wyłącznika ochronnego różnicowoprądowego zmniejsza ryzyko porażenia prądem elektrycznym.

#### Bezpieczeństwo osób

- ▶ **Podczas pracy z elektronarzędziem należy zachować czujność, każdą czynność wykonywać ostrożnie i z rozważą. Nie przystępować do pracy elektronarzędziem w stanie zmęczenia lub będąc pod wpływem narkotyków, alkoholu lub leków.** Chwila nieuwagi podczas pracy może grozić bardzo poważnymi obrażeniami ciała.
- ▶ **Stosować środki ochrony osobistej. Należy zawsze nosić okulary ochronne.** Środki ochrony osobistej, np. maska przeciwpyłowa, antypoślizgowe obuwie, kask ochronny czy ochraniacze na uszy, w określonych warunkach pracy obniżają ryzyko obrażeń ciała.
- ▶ **Należy unikać niezamierzonego uruchomienia narzędzia. Przed podłączeniem elektronarzędzia do źródła zasilania i/lub podłączeniem akumulatora, podniesieniem albo transportem urządzenia, należy upewnić się, że włącznik elektronarzędzia znajduje się w pozycji**

**cji wyłączonej.** Przenoszenie elektronarzędzia z palcem opartym na włączniku/wyłączniku lub włożeniu do gniazda sieciowego wtyczki włączonego narzędzia, może stać się przyczyną wypadków.

- ▶ **Przed włączeniem elektronarzędzia należy usunąć wszystkie narzędzia nastawcze i klucze maszynowe.** Narzędzia lub klucze, pozostawione w ruchomych częściach urządzenia, mogą spowodować obrażenia ciała.
- ▶ **Należy unikać nienaturalnych pozycji przy pracy. Należy dbać o stabilną pozycję przy pracy i zachowanie równowagi.** Dzięki temu można będzie łatwiej zapanaować nad elektronarzędziem w nieprzewidzianych sytuacjach.
- ▶ **Należy nosić odpowiednią odzież. Nie należy nosić luźnej odzieży ani biżuterii. Włosy i odzież należy trzymać z dala od ruchomych części.** Luźna odzież, biżuteria lub długie włosy mogą zostać pochwycone przez ruchome części.
- ▶ **Jeżeli producent przewidział możliwość podłączenia odkurzacza lub systemu odsysania pyłu, należy upewnić się, że są one podłączone i są prawidłowo stosowane.** Użycie urządzenia odsysającego pył może zmniejszyć zagrożenie zdrowia pyłami.
- ▶ **Nie wolno dopuścić, aby rutyna, nabyta w wyniku częstej pracy elektronarzędziem, zastąpiła ścisłe przestrzeganie zasad bezpieczeństwa.** Brak ostrożności i rozważli podczas obsługi elektronarzędzia może w ułamku spowodować ciężkie obrażenia.

#### Obsługa i konserwacja elektronarzędzi

- ▶ **Nie należy przeciążać elektronarzędzia. Należy dobrać odpowiednie elektronarzędzie do wykonywanej czynności.** Odpowiednio dobrane elektronarzędzie wykoną pracę lepiej i bezpieczniej, z prędkością, do jakiej jest przystosowane.
- ▶ **Nie należy używać elektronarzędzia z uszkodzonym włącznikiem/wyłącznikiem.** Elektronarzędzie, którym nie można sterować za pomocą włącznika/wyłącznika, stwarza zagrożenie i musi zostać naprawione.
- ▶ **Przed rozpoczęciem jakichkolwiek prac nastawczych, przed wymianą osprzętu lub przed odłożeniem elektronarzędzia należy wyjąć wtyczkę z gniazda sieciowego i/lub usunąć akumulator.** Ten środek ostrożności ogranicza ryzyko niezamierzonego uruchomienia elektronarzędzia.
- ▶ **Nieużywane elektronarzędzia należy przechowywać w miejscu niedostępnym dla dzieci. Nie należy udostępniać narzędzia osobom, które nie są z nim obeznane lub nie zapoznały się z niniejszą instrukcją.** Elektronarzędzia w rękach nieprzeszkolonego użytkownika są niebezpieczne.
- ▶ **Elektronarzędzia i osprzęt należy utrzymywać w nie-nagannym stanie technicznym. Należy kontrolować, czy ruchome części urządzenia prawidłowo funkcjonują i nie są zablokowane, czy nie doszło do uszkodzenia niektórych części oraz czy nie występują inne okoliczności, które mogą mieć wpływ na prawidłowe działa-**

nie elektronarzędzia. Uszkodzone części należy naprawić przed użyciem elektronarzędzia. Wiele wypadków spowodowanych jest niewłaściwą konserwacją elektronarzędzi.

- ▶ **Należy stale dbać o czystość narzędzi skrawających i regularnie je ostrzyć.** Starannie konserwowane, ostre narzędzia skrawające rzadziej się blokują i są łatwiejsze w obsłudze.
- ▶ **Elektonarzędzi, osprzętu, narzędzi roboczych itp. należy używać zgodnie z ich instrukcjami oraz uwzględniać warunki i rodzaj wykonywanej pracy.** Wykorzystywanie elektronarzędzi do celów niezgodnych z ich przeznaczeniem jest niebezpieczne.
- ▶ **Uchwyty i powierzchnie chwytowe powinny być zawsze suche, czyste i niezabrudzone olejem ani smarem.** Śliskie uchwyty i powierzchnie chwytowe nie pozwalają na bezpieczne trzymanie narzędzia i kontrolę nad nim w nieoczekiwanych sytuacjach.

#### Serwis


- ▶ **Prace serwisowe przy elektronarzędziu mogą być wykonywane wyłącznie przez wykwalifikowany personel i przy użyciu oryginalnych części zamiennych.** W ten sposób zagwarantowana jest bezpieczna eksploatacja elektronarzędzia.

#### Zasady bezpieczeństwa podczas pracy z ukośnicami

- ▶ **Ukośnice przeznaczone są do cięcia drewna lub produktów drewnopochodnych: nie należy ich stosować z tarczami ściernymi do cięcia materiałów żelaznych, takich jak sztaby, pręty, śruby itp.** Pył ścierny może spowodować blokadę ruchomych części, np. osłony dolnej. Iskry powstające podczas cięcia tarczą ścierną mogą spowodować zapalenie się osłony dolnej, wypełnienia szczeliny tarczy i innych elementów wykonanych z tworzywa sztucznego.
- ▶ **Należy stosować zaciski do mocowania obrabianego przedmiotu zawsze, gdy tylko jest to możliwe. Jeżeli obrabiany element przytrzymywany jest ręką, należy zawsze zwracać uwagę, aby ręka znajdowała się w odległości nie mniejszej niż 100 mm od każdej ze stron tarczy pilarskiej. Pilarki nie wolno stosować do cięcia elementów, które są zbyt małe, aby można je było bezpiecznie zamocować w zacisku lub przytrzymać ręką.** Jeżeli ręka osoby obsługującej znajduje się zbyt blisko tarczy pilarskiej, istnieje zwiększone ryzyko odniesienia obrażeń, spowodowane kontaktem z krawędzią skrawającą.
- ▶ **Obrabiany element należy unieruchomić i zablokować w zacisku lub przycisnąć równocześnie do prowadnicy i do stołu. W żadnym wypadku nie wolno podsuwać obrabianego materiału pod tarczę ani ciąć z ręki.** Niezabezpieczone lub poruszające się elementy mogą zostać wyrzucone z dużą prędkością, powodując obrażenia.
- ▶ **Pilarkę należy przesunąć przez materiał, lekko ją popychając. Nie należy ciągnąć pilarki przez materiał.**

**Aby wykonać cięcie, należy podnieść głowicę tnącą i przesunąć ją ponad materiałem przeznaczonym do obróbki. W następnej kolejności należy uruchomić silnik, docisnąć głowicę do dołu i prowadzić ją przez materiał, lekko popychając.** Cięcie poprzez ciągnięcie maszyny może spowodować przemieszczenie się tarczy pilarskiej w stronę powierzchni obrabianego elementu i gwałtowny odrzut pilarki w kierunku osoby obsługującej.

- ▶ **Nie wolno trzymać rąk nad planowaną linią cięcia ani też przed lub za tarczą pilarską.** Przytrzymywanie obrabianego materiału na krzyż, tzn. trzymanie obrabianego elementu z prawej strony tarczy pilarskiej za pomocą lewej ręki lub na odwrót, jest bardzo niebezpieczne.
- ▶ **W czasie, gdy tarcza pilarska się obraca, nie wolno żadną z rąk sięgać za prowadnicę np. po to, by usunąć wióry ani w żadnym innym celu. Należy zachować odległość nie mniejszą niż 100 mm od każdej ze stron tarczy pilarskiej.** Odległość obracającej się tarczy pilarskiej od ręki nie zawsze można ocenić, co może spowodować doznanie poważnych obrażeń ciała.
- ▶ **Przed przystąpieniem do cięcia materiał przeznaczony do obróbki należy poddać dokładnej kontroli. Jeżeli materiał jest nierówny lub wygięty, należy docisnąć go zewnętrzną stroną wygięcia do prowadnicy. Należy zawsze upewnić się, czy między obrabianym elementem, prowadnicą a stołem nie ma luki wzdłuż linii cięcia.** Krzywe lub wygięte elementy mogą przekroczyć się lub przemieścić i spowodować zablokowanie się tarczy pilarskiej podczas cięcia. W obrabianym materiale nie mogą znajdować się gwoździe ani żadne inne obce elementy.
- ▶ **Nie wolno stosować pilarki przed uprzątnięciem ze stołu pilarskiego wszystkich narzędzi, wiórów itp. Na stole może znajdować się tylko element przeznaczony do obróbki.** Drobne odpadki, kawałki drewna lub inne przedmioty mogą wejść w kontakt z obracającą się tarczą i zostać wyrzucone z dużą prędkością.
- ▶ **Wolno ciąć wyłącznie jeden element naraz.** Elementów ułożonych jeden na drugim nie można w odpowiedni sposób zamocować ani podeprzeć, w związku z czym mogą one zostać pochwycone przez tarczę lub przemieścić się podczas cięcia.
- ▶ **Przed przystąpieniem do użytkowania należy upewnić się, czy ukośnica jest zamontowana lub umieszczona na równej, stabilnej powierzchni roboczej.** Równa i stabilna powierzchnia robocza zmniejsza ryzyko przechylenia się lub przewrócenia ukośnicy.
- ▶ **Należy dobrze rozplanować swoją pracę. Przy każdej zmianie kąta cięcia lub nachylenia, należy upewnić się, że regulowana prowadnica jest odpowiednio zamocowana, przytrzymuje obrabiany element i nie wchodzi w kontakt z tarczą lub systemem osłon.** Bez włączenia urządzenia za pomocą przycisku "ON" i bez umieszczania materiału na stole roboczym, należy przeprowadzić symulację procesu cięcia ukośnicą, aby upewnić się, że tarcza pilarska nie wchodzi w kontakt z prowadnicą i że nie wystąpi ryzyko przecięcia prowadnicy.

- ▶ **Należy zadbać o odpowiednie podparcie materiału, np. za pomocą przedłużeń stołu, koźła itp., które wydłużą lub rozszerzą powierzchnię stołu pilarskiego.** Elementy, które są dłuższe lub szersze niż stół do ukośnic i nie zostały odpowiednio zabezpieczone mogą się przechylić. Jeżeli obrabiany przedmiot, lub odcięty kawałek odchyli się, może on podnieść osłonę dolną lub zostać odrzucony przez obracającą się tarczę.
- ▶ **Nie wolno wykorzystywać osób trzecich do podpierania materiału, w zastępstwie przedłużeń stołu.** Niestabilne podparcie obrabianych elementów może spowodować zablokowanie się tarczy lub przemieszczenie się elementu podczas procesu cięcia, a co za tym idzie pociągnięcie osoby obsługującej i pomagającej w kierunku obracającej się tarczy.
- ▶ **Nie wolno w żadnym wypadku blokować ani dociskać odciętych kawałków materiału do obracającej się tarczy pilarskiej.** W przypadku stosowania ograniczników, np. ogranicznika długości, odcięty kawałek może zaklinować się w tarczy i zostać gwałtownie wyrzucony.
- ▶ **Należy zawsze stosować zaciski lub inne, specjalne elementy mocujące zaprojektowane do mocowania okrągłych elementów, takich jak pręty lub rury.** Pręty mają tendencję do przekręcania się podczas cięcia, co powoduje "wcinanie" się tarczy w innym miejscu materiału. W konsekwencji obrabiany element wraz z ręką osoby obsługującej może zostać pociągnięty w kierunku tarczy.
- ▶ **Tarcza pilarska powinna osiągnąć pełną prędkość, zanim zostanie przyłożona do obrabianego elementu.** W ten sposób można obniżyć ryzyko odrzutu obrabianego elementu.
- ▶ **W razie zablokowania się obrabianego elementu lub tarczy należy wyłączyć ukośnicę. Odczekać, aż wszystkie obracające się elementy zatrzymają się, wyjąć wtyczkę z gniazda sieciowego i/lub usunąć akumulator. Następnie wyjąć narzędzie robocze z materiału.** Kontynuacja pracy z zablokowanym materiałem może spowodować utratę kontroli lub uszkodzenie ukośnicy.
- ▶ **Po zakończeniu cięcia należy zwolnić włącznik, ustawić głowicę pilarki w pozycji dolnej, odczekać, aż tarcza przestanie się obracać i dopiero potem usunąć cięty materiał.** Zbliżanie ręki do obracającej się nadal tarczy jest niebezpieczne.
- ▶ **Wykonując cięcie częściowe lub zwalnając włącznik, zanim głowica tnąca znajdzie się w pozycji dolnej, należy mocno przytrzymać rękojeść pilarki.** Działanie hamujące pilarki może spowodować szarpnięcie narzędziem w dół, niosąc ze sobą ryzyko obrażeń.
- ▶ **Nie wolno zdejmować ręki z rękojeści, gdy głowica znajdzie się w najniższym położeniu. Głowicę zawsze należy przesunąć z powrotem w najwyższe położenie, trzymając dłoń ręką.** Głowica poruszająca się w sposób niekontrolowany zwiększa ryzyko doznania obrażeń.
- ▶ **Stanowisko pracy należy utrzymywać w czystości.** Szczególnie niebezpieczne są mieszanki materiałów. Pył z metalu lekkiego może się zapalić lub wybuchnąć.
- ▶ **Nie należy używać stępionych, wyszczerbionych, odkształconych ani uszkodzonych tarcz pilarskich.** Tarcze pilarskie ze stępionymi lub niewłaściwie ustawionymi zębami, z powodu zbyt wąskiego rzażu, są przyczyną zwiększonego tarcia i mogą doprowadzić do zablokowania się tarczy w materiale oraz odrzutu.
- ▶ **Nie używać tarcz pilarskich z wysokostopowej stali szybkotnącej (stal HSS).** Tego rodzaju tarcze są podatne na złamanie.
- ▶ **Należy zawsze stosować tarcze pilarskie o właściwych wymiarach i z odpowiednim otworem montażowym (np. gwiazdowym lub okrągłym).** Tarcze pilarskie niedopasowane do otworu montażowego powodują bicie, co może prowadzić do utraty panowania nad elektronarzędziem.
- ▶ **Nie wolno w żadnym wypadku usuwać resztek pozostałych z obróbki, opiłków itp. z obszaru pracy elektronarzędzia, podczas gdy jest ono włączone.** Przed wyłączeniem elektronarzędzia należy zawsze najpierw ustawić głowicę elektronarzędzia w pozycji spoczynkowej.
- ▶ **Nie dotykać tarczy pilarskiej po zakończeniu pracy, zanim tarcza się nie ochłodzi.** Tarcza pilarska nagrzewa się podczas pracy do bardzo wysokich temperatur.
- ▶ **Należy dbać o czytelność tabliczek ostrzegawczych, znajdujących się na elektronarzędziu.**
- ▶ **W zakres dostawy elektronarzędzia wchodzi tabliczka ostrzegawcza lasera (zob. tabela „Symbole i ich znaczenie”).**
  -  **Nie wolno kierować wiązki laserowej w stronę osób i zwierząt, nie wolno również samemu wpatrywać się w wiązkę ani w jej odbicie.** Można w ten sposób spowodować czyjeś oślepienie, wypadki lub uszkodzenie wzroku.
- ▶ **W przypadku gdy wiązka lasera zostanie skierowana na oko, należy zamknąć oczy i odsunąć głowę tak, aby znalazła się poza zasięgiem padania wiązki.**
- ▶ **Do obserwacji źródła promieniowania nie należy stosować przyrządów skupiających promienie świetlne, takich jak na przykład lornetka i in.** Można w ten sposób spowodować uszkodzenie wzroku.
- ▶ **Nie wolno kierować wiązki lasera na osoby, które posługują się w danym momencie lornetką lub podobnym przyrządem.** Można w ten sposób spowodować uszkodzenie wzroku.
- ▶ **Nie wolno dokonywać żadnych zmian ani modyfikacji urządzenia laserowego.** Opisane w niniejszej instrukcji obsługi możliwości ustawień mogą być stosowane bez żadnego ryzyka.
- ▶ **Nie należy używać okularów do pracy z laserem (osprzęt) jako okularów ochronnych.** Okulary do pracy z laserem służą do łatwiejszej identyfikacji wiązki lasera, nie chronią jednak przed promieniowaniem laserowym.
- ▶ **Nie należy używać okularów do pracy z laserem (osprzęt) jako okularów przeciwsłonecznych ani podczas prowadzenia samochodu.** Okulary do pracy z lase-

rem nie zapewniają całkowitej ochrony przed promieniowaniem UV i utrudniają rozróżnianie kolorów.

- ▶ **Ostrożnie: Użycie innych, niż podane w niniejszej instrukcji, elementów obsługowych i regulacyjnych oraz zastosowanie innych metod postępowania może prowadzić do niebezpiecznej ekspozycji na promieniowanie laserowe.**
- ▶ **Nie wolno zamieniać wbudowanego lasera na laser innego typu.** Laser niepasujący do elektronarzędzia może być źródłem zagrożenia dla osób.

## Symbole

Następujące symbole mogą być ważne podczas użytkowania elektronarzędzia. Proszę zapamiętać te symbole i ich znaczenia. Właściwa interpretacja symboli ułatwi użytkownikowi lepsze i bezpieczniejsze użytkowanie urządzenia.

### Symbole i ich znaczenie



**Promieniowanie laserowe**  
Nie należy patrzeć bezpośrednio na wiązkę przy użyciu teleskopowych urządzeń optycznych  
Klasa lasera 1M



Gdy elektronarzędzie jest włączone, należy trzymać dłonie z dala od obszaru pracy. Podczas kontaktu z tarczą istnieje niebezpieczeństwo doznania obrażeń.



Należy stosować maskę przeciwpyłową.



Należy stosować okulary ochronne.



Należy stosować środki ochrony słuchu. Hałas może spowodować utratę słuchu.



**Strefa niebezpieczna! W miarę możliwości nie zbliżać do tej strefy dłoni, palców ani ramion.**

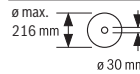


Podczas wykonywania cięć pod kątem ruchoma szyna oporowa musi być wysunięta na zewnątrz.

### Symbole i ich znaczenie



Obrabiane elementy muszą być podparte na całej swej długości za pomocą przedłużek stołu pilarskiego.



Należy zwrócić uwagę na wymiary tarczy. Średnica otworu musi pasować bez luzu do wrzeciona. Jeżeli konieczne jest użycie kształtek redukcyjnych, należy zwrócić uwagę, aby kształtka redukcyjna pasowała wymiarami do grubości korpusu tarczy i średnicy otworu, a także do średnicy wrzeciona narzędzia. W miarę możliwości należy stosować kształtki redukcyjne dostarczone wraz z tarczą.

Średnica tarczy musi odpowiadać średnicy podanej na symbolu.



**Dźwignia zaciskowa jest zamknięta:**  
Ustawiony kąt cięcia głowicy jest utrzymywany.

**Dźwignia zaciskowa jest otwarta:**  
Istnieje możliwość zmiany kątów cięcia.

## Opis urządzenia i jego zastosowania



**Należy przeczytać wszystkie wskazówki dotyczące bezpieczeństwa i zalecenia.** Nieprzestrzeganie wskazówek dotyczących bezpieczeństwa i zaleceń może doprowadzić do porażenia prądem elektrycznym, pożaru i/lub poważnych obrażeń ciała.

Proszę zwrócić uwagę na rysunki zamieszczone na początku instrukcji obsługi.

### Użycie zgodne z przeznaczeniem

Elektronarzędzie jest urządzeniem stacjonarnym przeznaczonym do wzdłużnego i poprzecznego cięcia po linii prostej miękkich i twardych gatunków drewna, płyt wiórowych i płyt pilśniowych. Istnieje przy tym możliwość ustawienia kątów cięcia w poziomie, w zakresie od  $-52^\circ$  do  $+60^\circ$ , jak również w pionie, w zakresie od  $-2^\circ$  do  $+47^\circ$ .

Możliwe jest też cięcie profili aluminiowych i tworzyw sztucznych, jednakże konieczne jest użycie odpowiednich tarcz.

### Przedstawione graficznie komponenty

Numeracja przedstawionych graficznie komponentów odnosi się do schematu elektronarzędzia na stronach graficznych.

- (1) Mechanizm przesuwu

- |      |  |   |  |
|------|--|---|--|
| (2)  | Wyrzutnik wiórów   | (33)  | Klucz sześciokątny (5 mm)                                |
| (3)  | Uchwyt transportowy  | (34)  | Otwory na zacisk stolarski                               |
| (4)  | Śruba regulacyjna ogranicznika głębokości                                | (35)  | Ogranicznik długości <sup>a)</sup>                       |
| (5)  | Ośłona lasera  | (36)  | Zabezpieczenie transportowe                              |
| (6)  | Rolka ślizgowa   | (37)  | Tabliczka ostrzegawcza lasera                            |
| (7)  | Blokada włącznika/wyłącznika   | (38)  | Włącznik/wyłącznik lasera (oznaczanie linii cięcia)      |
| (8)  | Włącznik/wyłącznik   | (39)  | Dźwignia zaciskowa dla dowolnych kątów cięcia (w pionie) |
| (9)  | Uchwyt   | (40)  | Skala dla kątów cięcia (w pionie)                        |
| (10) | Pokrywa ochronna   | (41)  | Wskaźnik kąta cięcia (w pionie)                          |
| (11) | Ośłona   | (42)  | Ogranicznik dla standardowego kąta cięcia 0° (w pionie)  |
| (12) | Tarcza   | (43)  | Blokada wrzeciona  |
| (13) | Przedłużka stołu   | (44)  | Śruba sześciokątna do zamocowania tarczy                 |
| (14) | Szyna oporowa  | (45)  | Kołnierz   |
| (15) | Przestawna szyna oporowa   | (46)  | Wewnętrzny kołnierz                                      |
| (16) | Stół pilarski  | (47)  | Śruba blokująca przestawnej szyny oporowej               |
| (17) | Dźwignia zaciskowa przedłużki stołu pilarskiego                          | (48)  | Drażek gwintowany  |
| (18) | Skala kąta cięcia (w poziomie)   | (49)  | Otwór wyjściowy wiązki lasera                            |
| (19) | Wkładka  | (50)  | Śruba blokująca ogranicznika długości <sup>a)</sup>      |
| (20) | Klamra mocująca  | (51)  | Śruba zaciskowa ogranicznika długości <sup>a)</sup>      |
| (21) | Gałka nastawcza dla dowolnych kątów cięcia (w poziomie)                  | (52)  | Śruby wkładki  |
| (22) | Dźwignia wstępnego ustawiania kątów cięcia (w poziomie)                  | (53)  | Śruba nastawcza do pozycjonowania lasera (równoległość)  |
| (23) | Zabezpieczenie przed wyrwaniem się                                       | (54)  | Śruba wskaźnika kąta cięcia (w pionie)                   |
| (24) | Wskaźnik kąta cięcia (w poziomie)  | (55)  | Śruba oporowa dla kąta cięcia 0° (w pionie)              |
| (25) | Nacięcia dla standardowych kątów cięcia (w poziomie)                     | (56)  | Śruba oporowa dla kąta cięcia 45° (w pionie)             |
| (26) | Otwory montażowe   | (57)  | Śruba wskaźnika kąta cięcia (w poziomie)                 |
| (27) | Zagłębienia  | (58)  | Śruby nastawcze skali kąta cięcia (w poziomie)           |
| (28) | Zacisk stolarski   | (59)  | Taśma z rzepem   |
| (29) | Ogranicznik dla standardowych kątów cięcia 45°, 22,5° i 33,9° (w pionie) | (60)  | Ośłona soczewki lasera                                   |
| (30) | Ośłona przeciwwiórów   | a) Osprzęt ukazany na rysunkach lub opisany w instrukcji użytkowania nie wchodzi w standardowy zakres dostawy. Kompletny asortyment wyposażenia dodatkowego można znaleźć w naszym katalogu osprzętu. |  |
| (31) | Ogranicznik głębokości   |   |  |
| (32) | Śruba ustalająca mechanizmu przesuwu                                     |   |  |

## Dane techniczne

Ukośnica do cięcia paneli		GCM 8 SJL	GCM 8 SJL	GCM 8 SJL	GCM 8 SJL	GCM 8 SJL
Numer katalogowy		3 601 M19 161	3 601 M19 1..	3 601 M19 1C1	3 601 M19 181 3 601 M19 1B1 3 601 M19 1K1	3 601 M19 141 3 601 M19 1L1
Moc nominalna	W	1250	1600	1250	1400	1600
Prędkość obrotowa bez obciążenia	min <sup>-1</sup>	5600	5600	5600	5600	5600
Ogranicznik prądu rozruchowego		●	●	●	●	●
Typ lasera	nm	650	650	650	650	650

Ukończeniowa do cięcia paneli		GCM 8 SJL	GCM 8 SJL	GCM 8 SJL	GCM 8 SJL	GCM 8 SJL
	mW	< 0,39	< 0,39	< 0,39	< 0,39	< 0,39
Klasa lasera		1M	1M	1M	1M	1M
Rozbieżność linii lasera	mrad (kąt pełny)	1,0	1,0	1,0	1,0	1,0
Waga zgodnie z EPTA-Procedure 01:2014	kg	17,3	17,3	17,3	17,3	17,3
Klasa ochrony		□/II	□/II	□/II	□/II	□/II
<b>Wymiary odpowiednich tarcz pilarskich</b>						
Średnica tarczy pilarskiej	mm	216	216	216	216	216
Grubość korpusu tarczy	mm	1,3–1,8	1,3–1,8	1,3–1,8	1,3–1,8	1,3–1,8
maks. szerokość cięcia	mm	3,3	3,3	3,3	3,3	3,3
Średnica otworu	mm	30	30	25,4	25,4	25,4

Dane obowiązują dla napięcia znamionowego [U] 230 V. Przy napięciach odbiegających od powyższego i w przypadku specjalnych wersji produktu sprzedawanych w niektórych krajach dane te mogą się różnić.

Dopuszczalne wymiary obrabianego elementu (zob. „Dopuszczalne wymiary obrabianego elementu”, Strona 179)

### Informacja o poziomie hałasu

Wartości pomiarowe emisji hałasu zostały określone zgodnie z **EN 62841-3-9**.

Określony wg skali A poziom hałasu emitowanego przez urządzenie wynosi standardowo: poziom ciśnienia akustycznego **99 dB(A)**; poziom mocy akustycznej **112 dB(A)**. Niepewność pomiaru  $K = 3$  dB.

#### Stosować środki ochrony słuchu!

Podany w niniejszej instrukcji poziom emisji hałasu został zmierzony zgodnie z określoną normą procedurą pomiarową i może zostać użyty do porównywania elektronarzędzi. Można go także użyć do wstępnej oceny poziomu emisji hałasu.

Podany poziom emisji hałasu jest reprezentatywny dla podstawowych zastosowań elektronarzędzia. Jeżeli elektronarzędzie użyte zostanie do innych zastosowań lub z innymi narzędziami roboczymi, a także jeśli nie będzie właściwie konserwowane, poziom emisji hałasu może różnić się od podanej wartości. Podane powyżej przyczyny mogą spowodować podwyższenie poziomu emisji hałasu w czasie pracy.

Aby dokładnie ocenić poziom emisji hałasu, należy wziąć pod uwagę także okresy, gdy urządzenie jest wyłączone lub gdy jest ono wprawdzie włączone, ale nie jest używane do pracy. Podane powyżej przyczyny mogą spowodować obniżenie poziomu emisji hałasu w czasie pracy.

### Montaż

- ▶ **Należy unikać niezamierzonego uruchomienia narzędzia. Podczas montażu oraz podczas innych prac przy elektronarzędziu wtyczka urządzenia nie może być podłączona do zasilania.**

### Zakres dostawy



Proszę zwrócić uwagę na rysunki przedstawiające wszystkie elementy wchodzące w zakres dostawy, wymienione na początku instrukcji obsługi.

Przed pierwszym uruchomieniem elektronarzędzia sprawdzić, czy wszystkie niżej wymienione części zostały dostarczone:

- Piła do cięcia paneli z zamontowaną tarczą
- Ścisk stolarski (**28**)
- Klucz sześciokątny (**33**)

**Wskazówka:** Skontrolować elektronarzędzie pod kątem ewentualnych uszkodzeń.

Przed każdym kolejnym użyciem elektronarzędzia należy sprawdzić wszystkie zabezpieczenia lub lekko uszkodzone części pod kątem ich prawidłowego i zgodnego z przeznaczeniem działania. Sprawdzić, czy ruchome części działają prawidłowo i czy się nie zakleszczają oraz czy któreś z części nie są uszkodzone. Wszystkie części muszą być prawidłowo zamontowane oraz spełniać wszystkie warunki gwarantujące prawidłowe działanie.

Naprawę lub wymianę uszkodzonych zabezpieczeń i części należy zlecić autoryzowanemu serwisowi.

### Montaż stacjonarny lub ustawienie bez montażu

- ▶ **Dla zagwarantowania bezpiecznej obsługi, należy przed użyciem przymocować elektronarzędzie do równej i stabilnej powierzchni (np. ławy roboczej).**

**Montaż na powierzchni roboczej (zob. rys. a1–a2)**

- Przymocować elektronarzędzie odpowiednimi śrubami do powierzchni roboczej. Służą do tego otwory (26).

*lub*

- Za pomocą dostępnych w handlu ścisków stolarskich przymocować elektronarzędzie za stopki do powierzchni roboczej.

**Montaż na stole roboczym firmy Bosch**

Dzięki stopkom z regulacją wysokości stoły robocze GTA firmy Bosch oferują stabilność elektronarzędzia na każdym podłożu. Błaty stołu zapewniają optymalne podparcie dłuższych elementów.

- ▶ **Należy w całości przeczytać wskazówki bezpieczeństwa oraz instrukcje, które zostały dostarczone wraz ze stołem roboczym.** Błędy w przestrzeganiu tych wskazówek i instrukcji mogą spowodować porażenie prądem, pożar i/lub ciężkie obrażenia ciała.
- ▶ **Zmontować prawidłowo stół przed zamontowaniem do niego elektronarzędzia.** Bezbłędne zmontowanie stołu zapobiega jego zawaleniu się.
- Zamocować elektronarzędzie na stole roboczym w pozycji transportowej.

**Montaż wolnostojący (niezalecany!) (zob. rys. a3)**

W wyjątkowych przypadkach, gdy niemożliwy okaże się montaż elektronarzędzia na równym i stabilnym podłożu, elektronarzędzie można ustawić prowizorycznie, stosując zabezpieczenie przed wywróceniem się.

- ▶ **Bez zabezpieczenia przed wywróceniem się, elektronarzędziem brakuje stabilności i może ono się przewrócić, zwłaszcza podczas cięcia pod maksymalnym kątem w poziomie i/lub pionie.**
- Wkręcić lub wykręcić zabezpieczenie przed wywróceniem się (23) do takiego stopnia, aby elektronarzędzie stało prosto i stabilnie na powierzchni roboczej.

**Odsysanie pyłów/wiórów**

Pyły niektórych materiałów, na przykład pyłków malarskich z zawartością ołowiu, niektórych gatunków drewna, minerałów lub niektórych rodzajów metalu, mogą stanowić zagrożenie dla zdrowia. Bezpośredni kontakt fizyczny z pyłami lub przedostanie się ich do płuc może wywołać reakcje alergiczne i/lub choroby układu oddechowego operatora lub osób znajdujących się w pobliżu.

Niektóre rodzaje pyłów, np. dębiny lub buczyny uważane są za rakotwórcze, szczególnie w połączeniu z substancjami do obróbki drewna (chromiany, impregnaty do drewna). Materiały, zawierające azbest mogą być obrabiane jedynie przez odpowiednio przeszkolony personel.

- O ile jest to możliwe, należy zawsze stosować system odsysania pyłu, dostosowany do rodzaju obrabianego materiału.
- Należy zawsze dbać o dobrą wentylację stanowiska pracy.
- Zaleca się noszenie maski przeciwpylowej z pochłaniaczem klasy P2.

Należy przestrzegać aktualnie obowiązujących w danym kraju przepisów, regulujących zasady obróbki różnego rodzaju materiałów.

- ▶ **Należy unikać gromadzenia się pyłu na stanowisku pracy.** Pyły mogą się z łatwością zapalić.

System odsysania pyłu i wiórów może się zablokować pyłem, wiórami lub kawałkami obrabianego materiału.

- Wyłączyć elektronarzędzie i wyjąć wtyczkę z gniazda.
- Odczekać, aż tarcza całkowicie się zatrzyma.
- Znaleźć przyczynę blokady i usunąć ją.

**Zewnętrzny system odsysania pyłu**

W celu odsysania pyłu można podłączyć do wyrzutnika wiórów (2) także wąż odkurzacza (Ø 35 mm).

- Połączyć wąż odkurzacza z króćcem wyrzutu wiórów (2). Odkurzacze muszą być dostosowane do rodzaju obrabianego materiału.

Do odsysania szczególnie niebezpiecznych dla zdrowia pyłów rakotwórczych należy używać odkurzacza specjalnego.

**Wymiana tarczy (zob. rys. b1–b4)**

- ▶ **Przed przystąpieniem do jakichkolwiek prac przy elektronarzędziu należy wyjąć wtyczkę z gniazda.**
- ▶ **Podczas montażu tarczy pilarskiej używać rękawic ochronnych.** Przy kontakcie z tarczą pilarską istnieje niebezpieczeństwo zranienia.

Należy stosować tarcze, których maksymalnie dopuszczalna prędkość jest wyższa od prędkości obrotowej elektronarzędzia bez obciążenia.

Stosować należy wyłącznie tarcze, których parametry są zgodne z podanymi w niniejszej instrukcji obsługi i zostały przetestowane zgodnie z wymaganiami normy EN 847-1 i odpowiednio oznakowane.

Stosować należy wyłącznie tarcze, które zostały polecane przez producenta elektronarzędzia i które są dostosowane do rodzaju obrabianego materiału. Dzięki temu można uniknąć przegrzania się zębów podczas cięcia.

**Demontaż tarczy**

- Ustawić elektronarzędzie w pozycji roboczej.
- Odkręcić śrubę z gniazdem sześciokątnym (44) za pomocą znajdującego się w wyposażeniu standardowym klucza imbusowego (33), naciskając równocześnie blokadę wrzeciona (43), tak aby zaskoczyła w zapadce.
- Trzymając blokadę wrzeciona (43) naciśniętą, odkręcić śrubę z gniazdem sześciokątnym (44) w kierunku zgodnym z ruchem wskazówek zegara (gwint lewoskrętny!).
- Zdjąć kołnierz mocujący (45).
- Odchylić osłonę (11) do oporu do tyłu.
- Przytrzymać osłonę w tej pozycji i wyjąć tarczę (12).
- Przesunąć osłonę powoli ku dołowi.

**Montaż tarczy**

- ▶ **Podczas montażu należy zwrócić uwagę na to, by kierunek cięcia zębów (kierunek strzałki na tarczy pilarskiej) zgadzał się z kierunkiem strzałki na pokrywie ochronnej!**



W razie potrzeby oczyścić przed montażem wszystkie części, które mają być zamontowane.

- Odchylić osłonę (11) do tyłu i przytrzymać ją w tej pozycji.
- Założyć nową tarczę na wewnętrzny kołnierz mocujący (46).
- Przesunąć osłonę powoli ku dołowi.
- Nałożyć kołnierz mocujący (45) i śrubę (44). Nacisnąć blokadę wrzeciona (43), aż zaskoczy w zapadce, a następnie dokręcić śrubę w kierunku przeciwnym do ruchu wskazówek zegara.

## Praca

- ▶ **Przed przystąpieniem do jakichkolwiek prac przy elektronarzędziu należy wyjąć wtyczkę z gniazda.**

### Zabezpieczenie transportowe (zob. rys. A)

Zabezpieczenie transportowe (36) ułatwia manewrowanie elektronarzędziem podczas transportu na miejsce pracy.

#### Odbezpieczenie elektronarzędzia (pozycja pracy)

- Przesunąć głowicę narzędzia, trzymając za rękojęść, (9) lekko do dołu, aby odciążyć zabezpieczenie transportowe (36).
- Wysunąć zabezpieczenie transportowe (36) w całości na zewnątrz.

Przy wykonywaniu poziomych i/lub pionowych cięć pod kątem należy, w zależności od kierunku cięcia, przesunąć lewą lub prawą przestawną szynę oporową (15) na zewnątrz lub całkowicie ją zdjąć.

Pionowy kąt cięcia	Poziomy kąt cięcia	
-2° do +47° (po lewej stronie)	≤44° (po lewej stronie)	<ul style="list-style-type: none"> <li>– <b>Odkręcić</b> śrubę blokującą (47).</li> <li>– Wysunąć lewą przestawną szynę oporową (15) całkiem na zewnątrz.</li> </ul>
-2° do +47° (po lewej stronie)	≥45° (po lewej stronie)	<ul style="list-style-type: none"> <li>– <b>Odkręcić</b> śrubę blokującą (47).</li> <li>– Wysunąć lewą przestawną szynę oporową (15) całkiem na zewnątrz.</li> <li>– Odchylić przestawną szynę oporową całkowicie do góry.</li> <li>– <b>Zdjąć</b> śrubę blokującą (47).</li> </ul>
-2° do +47° (po lewej stronie)	≤44° (po prawej stronie)	<ul style="list-style-type: none"> <li>– <b>Odkręcić</b> śrubę blokującą (47).</li> <li>– Wysunąć prawą przestawną szynę oporową (15) całkiem na zewnątrz.</li> </ul>
-2° do +47° (po lewej stronie)	≥45° (po prawej stronie)	<ul style="list-style-type: none"> <li>– <b>Odkręcić</b> śrubę blokującą (47).</li> <li>– Wysunąć prawą przestawną szynę oporową (15) całkiem na zewnątrz.</li> <li>– Odchylić przestawną szynę oporową całkowicie do góry.</li> <li>– <b>Zdjąć</b> śrubę blokującą (47).</li> </ul>

### Unieruchamianie obrabianego elementu (zob. rys. E)

Aby zagwarantować optymalne bezpieczeństwo pracy, należy zawsze zamocować obrabiany element.

Nie obrabiać elementów, które są za małe, aby można było je zamocować.

- Obrabiany element należy mocno docisnąć do szyn oporowych (15) i (14).

- Przesunąć głowicę narzędzia powoli do góry.

#### Zabezpieczanie elektronarzędzia (pozycja transportowa)

- Zwolnić śrubę ustalającą (32), jeżeli blokuje ona mechanizm przesuwu (1). Pociągnąć głowicę do oporu do przodu i dokręcić śrubę ustalającą, aby zablokować mechanizm przesuwu.
- Wykręcić śrubę regulacyjną (4) do samej góry.
- Aby zablokować stół pilarski (16) należy dokręcić gałkę nastawczą (21).
- Trzymając za rękojęść (9), przesunąć głowicę w dół, aż zabezpieczenie transportowe (36) będzie można całkowicie wsunąć do wewnątrz.

Głowica została zablokowana i jest gotowa do transportu.

#### Przygotowanie pracy

##### Wydlużanie powierzchni stołu pilarskiego (zob. rys. B)

Długie elementy muszą być podparte na całej swej długości. Za pomocą specjalnych przedłużek (13) można wydłużyć powierzchnię stołu pilarskiego w prawą lub w lewą stronę.

- Odchylić dźwignię zaciskową (17) do góry.
- Wysunąć przedłużkę stołu pilarskiego (13) na zewnątrz, do osiągnięcia żądanej długości.
- Aby zablokować przedłużkę stołu, należy nacisnąć dźwignię zaciskową (17) na dół.

##### Przesuwanie szyny oporowej (zob. rys. C-D)

- Włożyć znajdujący się w wyposażeniu standardowym ścisk stolarski (28) w jeden z przewidzianych dla niego otworów (34).
- Drażek gwintowany (48) zacisku należy dopasować do wysokości obrabianego elementu.
- Dokręcić drażek gwintowany (48), unieruchamiając w ten sposób obrabiany element.

## Ustawianie poziomych i pionowych kątów cięcia

Aby zagwarantować precyzję cięć, należy po intensywnym użytkowaniu skontrolować i w razie potrzeby zmodyfikować ustawienia podstawowe elektronarzędzia.

Niezbędne jest do tego doświadczenie oraz odpowiednie specjalistyczne narzędzia.

Serwis firmy Bosch wykoną te prace szybko i niezawodnie.

### ► Przed rozpoczęciem cięcia należy zawsze mocno dokręcić gałkę nastawczą (21) i dźwignię blokującą (39).

W przeciwnym wypadku tarcza może się przechylić w obrabianym elemencie.

### Wskazówka dotycząca ustawiania kątów cięcia w poziomie >45°:

Przed ustawieniem kąta cięcia należy wysunąć przedłużkę stołu (13) oraz przestawną szynę oporową (15) całkiem na zewnątrz.

### Ustawianie standardowych poziomych kątów cięcia (zob. rys. F)

Do szybkiego i precyzyjnego ustawiania często używanych poziomych kątów cięcia na stole pilarskim przewidziano nacięcia (25):

w lewo	0°	w prawo
45°, 31,6°, 22,5°, 15°	0°	15°, 22,5°, 31,6°, 45°, 60°

- Odkręcić gałkę nastawczą (21), jeśli była dokręcona.
- Pociągnąć dźwignię (22) i obrócić stół pilarski (16) w prawo lub w lewo, do osiągnięciażądanego nacięcia.
- Zwolnić dźwignię. Dźwignia musi w sposób słyszalny zaskoczyć w nacięciu.
- Ponownie dokręcić gałkę nastawczą (21).

### Ustawianie dowolnych poziomych kątów cięcia (zob. rys. G)

Poziomy kąt cięcia można ustawić w zakresie od 52° (lewa strona) do 60° (prawa strona).

- Odkręcić gałkę nastawczą (21), jeśli była dokręcona.
- Pociągnąć dźwignię (22) i równocześnie nacisnąć klamrę mocującą (20), aż zaskoczy ona w przewidzianym zagłębieniu. Dzięki temu można będzie swobodnie poruszać stołem pilarskim.
- Obrócić stół pilarski (16), trzymając za gałkę nastawczą, w lewo lub w prawo, aż wskaźnik kąta (24) wskaże żądany poziomy kąt cięcia.
- Ponownie dokręcić gałkę nastawczą (21).
- Aby ponownie zwolnić dźwignię (22) (w celu ustawiania standardowych kątów cięcia), należy pociągnąć dźwignię do góry. Klamra mocująca (20) powróci do pozycji wyjściowej, a dźwignia (22) będzie mogła ponownie (25) zostać zablokowana w nacięciach.

### Ustawianie standardowych pionowych kątów cięcia (zob. rys. H)

Do szybkiego i precyzyjnego ustawiania często używanych pionowych kątów cięcia przewidziano ograniczniki dla kątów 0°, 45°, 22,5° i 33,9°.

- Zwolnić dźwignię zaciskową (39).
- Ustawić ograniczniki (29) lub (42) w następujący sposób:

pionowy kąt cięcia	Ogranicznik	Ustawianie
0°	(42)	Przesunąć ogranicznik całkowicie do tyłu
45°	(29)	Obrócić ogranicznik całkowicie do przodu
22,5°	(29)	Obrócić ogranicznik do środka
33,9°	(29)	Obrócić ogranicznik do tyłu

- Trzymając za rękojęść (9), przechylić głowicę w żądaną pozycję.
- Ponownie mocno dociągnąć dźwignię zaciskową (39).

### Ustawianie dowolnych pionowych kątów cięcia

Pionowy kąt cięcia można ustawić w zakresie od -2° do +47°.

- Zwolnić dźwignię zaciskową (39).
- Obrócić ogranicznik (29) całkowicie do tyłu i przesunąć ogranicznik (42) całkowicie do przodu. Dzięki temu do dyspozycji jest całkowity zakres ruchu.
- Trzymając za rękojęść (9), odchylić głowicę narzędzia w lewo lub prawo, aż wskaźnik kąta (41) wskaże żądany pionowy kąt cięcia.
- Przytrzymać głowicę w tej pozycji i mocno dociągnąć dźwignię zaciskową (39).

## Uruchamianie

### ► Należy zwrócić uwagę na napięcie sieciowe! Napięcie źródła prądu musi zgadzać się z danymi na tabliczce znamionowej elektronarzędzia. Elektronarzędzia przeznaczone do pracy pod napięciem 230 V można przyłączać również do sieci 220 V.

### Włączanie (zob. rys. I)

- Aby włączyć elektronarzędzie, należy najpierw przesunąć blokadę włącznika (7) w pozycję środkową, a następnie nacisnąć włącznik/wyłącznik (8) i trzymać go w tej pozycji.

**Wskazówka:** Ze względów bezpieczeństwa włącznik/wyłącznik (8) nie może zostać zablokowany do pracy ciągłej. Przez cały czas obróbki musi być naciśnięty przez osobę obsługującą.

### Wyłączanie

- Aby wyłączyć, należy zwolnić włącznik/wyłącznik (8).

### Ogranicznik prądu rozruchowego

Elektroniczny ogranicznik prądu rozruchowego ogranicza wielkość prądu podczas włączania elektronarzędzia i umożliwia eksploatację z bezpiecznikiem 16 A.

**Wskazówka:** Jeżeli elektronarzędzie tuż po włączeniu pracuje z pełną prędkością obrotową, oznacza to awarię ogranicznika prądu rozruchowego i zabezpieczenia przed ponownym rozruchem. Elektronarzędzie należy natychmiast odebrać do specjalistycznego punktu obsługi klienta.

## Cięcie

### Ogólne wskazówki dotyczące piłowania

#### ► Przed rozpoczęciem cięcia należy zawsze mocno dokręcić gałkę nastawczą (21) i dźwignę blokującą (39).

W przeciwnym wypadku tarcza może się przechylić w obrabianym elemencie.

#### ► Podczas każdego cięcia upewnić się najpierw, czy tarcza pilarska nie styka się z szyną oporową, ściskami stolarskimi czy też z innymi częściami urządzenia. Usunąć ewentualnie zamocowane pomocnicze ograniczniki lub odpowiednio je dopasować.

Tarcze pilarskie należy chronić przed upadkiem i uderzeniami. Nie należy poddawać tarcz działaniu sił bocznych.

Należy ciąć wyłącznie materiały, które zostały wyszczególnione w rozdziale dotyczącym użycia zgodnego z przeznaczeniem.

Nie piłować skrzywionych elementów. Obrabiany element musi równo przylegać do szyny oporowej.

Pod wystającą część długiego i ciężkiego elementu należy coś włożyć, lub czymś podeprzeć.

Należy upewnić się, czy osłona funkcjonuje prawidłowo i czy może się swobodnie poruszać. Podczas ruchu głowicy w dół osłona powinna się otwierać. Podczas ruchu głowicy do góry osłona powinna zamknąć się, zasłaniając tarczę, a następnie zablokować się w pozycji górnej głowicy.

### Pozycja pracy osoby obsługującej (zob. rys. J)

#### ► Nie należy ustawiać się w jednej linii z tarczą, z przodu elektronarzędzia. Należy stawać zawsze w pozycji lekko przesuniętej w bok. W ten sposób ciało jest poza zasięgiem ewentualnego odrzutu.

- Zachować bezpieczną odległość rąk, palców i ramion od obracającej się tarczy pilarskiej.
- Nie krzyżować rąk przed głowicą narzędzia.

### Cięcie z posuwem

- W celu cięcia z posuwem zapewnionym przez mechanizm przesuwu (1) (szerokie elementy) poluzować śrubę ustalającą (32), jeśli była dokręcona.
- W razie potrzeby ustawić żądany poziomy i/lub pionowy kąt cięcia.
- Obrabiany element należy mocno docisnąć do szyn oporowych (14) i (15).
- Unieruchomić obrabiany element, uwzględniając jego wymiary.
- Odsunąć głowicę od szyny oporowej (14), tak aby tarcza znalazła się przed obrabianym elementem.
- Włączyć elektronarzędzie.
- Trzymając za rękojeść (9), przesunąć głowicę powoli do dołu.
- Docisnąć głowicę w kierunku szyn oporowych (14) oraz (15) i przeciąć materiał z równomiernym posuwem.
- Wyłączyć elektronarzędzie i odczekać aż do całkowitego zatrzymania się tarczy.
- Przesunąć głowicę powoli do góry.

### Cięcie bez posuwu (przycinanie) (zob. rys. K)

- W celu cięcia bez posuwu (małe elementy) poluzować śrubę ustalającą (32), jeśli była dokręcona. Przesunąć głowicę do oporu w kierunku szyny oporowej (14) i ponownie dokręcić śrubę ustalającą (32).
- W razie potrzeby ustawić żądany poziomy i/lub pionowy kąt cięcia.
- Obrabiany element należy mocno docisnąć do szyn oporowych (14) i (15).
- Unieruchomić obrabiany element, uwzględniając jego wymiary.
- Włączyć elektronarzędzie.
- Trzymając za rękojeść (9), przesunąć głowicę powoli do dołu.
- Przeciąć obrabiany element z równomiernym posuwem.
- Wyłączyć elektronarzędzie i odczekać aż do całkowitego zatrzymania się tarczy.
- Przesunąć głowicę powoli do góry.

### Wskazówki dotyczące pracy

#### Oznaczenie linii cięcia (zob. rys. L)

Wiązka lasera wskazuje linię cięcia tarczy. Dzięki temu możliwe jest dokładne ustawienie obrabianego elementu bez otwierania osłony.

- W tym celu włączyć wiązkę lasera za pomocą włącznika/wyłącznika (38).
- Zaznaczyć linię cięcia w obrabianym elemencie z prawej strony wiązki lasera.

**Wskazówka:** Przed przystąpieniem do cięcia należy upewnić się czy linia cięcia jest prawidłowo wskazywana. Wiązka lasera może się przestawić z powodu wibracji podczas intensywnego użytkowania elektronarzędzia.

### Dopuszczalne wymiary obrabianego elementu

Maksymalna wielkość obrabianych elementów:

Poziomy kąt cięcia	Pionowy kąt cięcia	Wysokość x szerokość [mm]
0°	0°	70 x 312
45° (po prawej/lewej stronie)	0°	70 x 225
0°	45°	45 x 312
45° (po lewej stronie)	45°	45 x 225
45° (po prawej stronie)	45°	45 x 225

**Minimalna** wielkość obrabianych elementów (= wszystkie elementy, które można zamocować za pomocą znajdującego się w wyposażeniu standardowym ścisku stolarskiego (28) po lewej lub po prawej stronie tarczy): 100 x 40 mm (długość x szerokość)

**Maksymalna głębokość cięcia** (0°/0°): 70 mm

### Ustawianie ogranicznika głębokości (nacinanie rowków) (zob. rys. M)

W celu nacinania rowków należy przestawić ogranicznik głębokości.

- Odchylić ogranicznik głębokości (31) na zewnątrz.
- Przesunąć głowicę narzędzia w żądaną pozycję, trzymając za rękojęść (9).
- Obrócić śrubę regulacyjną (4), aż końcówka śruby dotknie ogranicznika głębokości (31).
- Przesunąć głowicę narzędzia powoli do góry.

### Cięcie elementów jednakowej długości (zob. rys. N)

W celu łatwiejszego cięcia elementów jednakowej długości można posłużyć się ogranicznikiem długości (35) (osprzęt).

Ogranicznik długości można zamontować po obu stronach przedłużki stołu pilarskiego (13).

- Odkręcić śrubę blokującą (50) i rozłożyć ogranicznik długości (35) nad śrubą zaciskową ogranicznika długości (51).
- Ponownie dokręcić śrubę blokującą (50).
- Ustawić żądaną długość przedłużki stołu pilarskiego (13).

### Nietypowe elementy

Podczas cięcia wygiętych lub okrągłych przedmiotów należy je szczególnie starannie zabezpieczyć przed przesuwaniem się. Na linii cięcia nie może powstać szczelina między obrabianym elementem, szyną oporową i stołem pilarskim.

W razie potrzeby należy wykonać specjalne uchwyty.

### Wymiana wkładek (zob. rys. O)

Czerwone wkładki (19) mogą się zużyć po dłuższym użytkowaniu elektronarzędzia.

Należy wymienić uszkodzone wkładki.

- Ustawić elektronarzędzie w pozycji roboczej.
- Wykręcić śruby (52) za pomocą klucza sześciokątnego (4 mm) i wyjąć zużyte wkładki.
- Włożyć nową prawą wkładkę.
- Przykręcić wkładkę śrubami (52), umieszczając ją w pozycji jak najbardziej wysuniętej na prawo, tak aby tarcza na całej długości posuwu nie zetknęła się z wkładką.
- Powtórzyć kroki montażu dla lewej wkładki.

### Kontrola i modyfikacja ustawień podstawowych

Aby zagwarantować precyzję cięć, należy po intensywnym użytkowaniu skontrolować i w razie potrzeby zmodyfikować ustawienia podstawowe elektronarzędzia.

Niezbędne jest do tego doświadczenie oraz odpowiednie specjalistyczne narzędzia.

Serwis firmy Bosch wykona te prace szybko i niezawodnie.

### Regulacja lasera

**Wskazówka:** Aby móc przetestować działanie lasera, elektronarzędzie należy podłączyć do zasilania.

- **Podczas regulacji lasera (np. przesuwając głowicę) należy uważać, aby nie nacisnąć włącznika/wyłączni-**

**ka.** Niezamierzone uruchomienie elektronarzędzia może spowodować obrażenia ciała.

- Ustawić elektronarzędzie w pozycji roboczej.
  - Obrócić stół pilarski (16) aż do nacięcia (25) dla kąta 0°.
- Dźwignia (22) musi w sposób słyszalny zaskoczyć w nacięciu.

### Kontrola (zob. rys. P1)

- Narysować na obrabianym elemencie prostą linię cięcia.
- Trzymając za rękojęść (9), przesunąć głowicę powoli do dołu.
- Ułożyć obrabiany element w taki sposób, aby zęby tarczy znalazły się w jednej linii z linią cięcia.
- Przytrzymać obrabiany element w tej pozycji i powoli przesunąć głowicę do góry.
- Zamocować obrabiany element.
- Włączyć wiązkę lasera za pomocą włącznika/wyłącznika (38).

Wiązka lasera musi pokrywać się na całej długości z linią cięcia na obrabianym elemencie, również wtedy, gdy głowica będzie opuszczana na dół.

### Ustawianie (zob. rys. P2)

- Obracać śrubą nastawczą (53) za pomocą odpowiedniego śrubokręta, aż wiązka lasera na całej długości wyrówna się z linią cięcia na obrabianym elemencie.

Obrót w kierunku przeciwnym do ruchu wskazówek zegara porusza wiązkę lasera z lewej na prawą stronę, obrót w kierunku zgodnym z ruchem wskazówek zegara porusza wiązkę lasera ze strony prawej na lewą.

### Ustawianie standardowego pionowego kąta cięcia 0°

- Ustawić elektronarzędzie w pozycji transportowej.
  - Obrócić stół pilarski (16) aż do nacięcia (25) dla kąta 0°.
- Dźwignia (22) musi w sposób słyszalny zaskoczyć w nacięciu.

### Kontrola (zob. rys. Q1)

- Ustawić kątownik na 90° i umieścić go na stole pilarskim (16).

Ramię kątownika musi leżeć idealnie równo z tarczą pilarską (12).

### Ustawianie (zob. rys. Q2)

- Zwolnić dźwignię zaciskową (39).
- Przesunąć ogranicznik (42) całkowicie do tyłu.
- Odkręcić przeciwnakrętkę śruby oporowej (55) za pomocą dostępnego w handlu klucza oczkowego lub widełkowego (10 mm).
- Wkręcić lub wykręcić śrubę oporową na tyle, by ramię kątownika na całej długości leżało idealnie równo z tarczą.
- Ponownie dociągnąć dźwignię zaciskową (39).
- Następnie ponownie mocno dokręcić przeciwnakrętkę śruby oporowej (55).

Jeżeli wskaźnik kąta cięcia (41) po zakończeniu regulacji nie znajduje się w jednej linii ze znacznikiem 0° na skali (40), należy odkręcić śrubę (54) za pomocą śrubokręta krzyżakowego i wyrównać wskaźnik kąta cięcia względem znacznika 0°.

### Ustawianie standardowego pionowego kąta 45° (po prawej stronie)

- Ustawić elektronarzędzie w pozycji roboczej.
- Obrócić stół pilarski (16) aż do nacięcia (25) dla kąta 0°. Dźwignia (22) musi w sposób słyszalny zaskoczyć w nacięciu.
- Obrócić ogranicznik (29) całkowicie do przodu.
- Zwolnić dźwignię zaciskową (39).
- Trzymając za rękojeść (9), przechylić głowicę narzędzia w lewo, aż śruba oporowa (56) oprze się na ograniczniku (29).

#### Kontrola (zob. rys. R1)

- Ustawić kątownik na 45° i umieścić go na stole pilarskim (16).

Ramię kątownika musi przylegać na całej długości do tarczy (12).

#### Ustawianie (zob. rys. R2)

- Odkręcić przeciwnakrętkę śruby oporowej (56) za pomocą dostępnego w handlu klucza oczkowego lub widelkowego (10 mm).
- Wkręcić lub wykręcić śrubę oporową na tyle, by ramię kątownika na całej długości leżało idealnie równo z tarczą.
- Ponownie dociągnąć dźwignię zaciskową (39).
- Następnie ponownie mocno dokręcić przeciwnakrętkę śruby oporowej (56).

Jeżeli wskaźnik kąta cięcia (41) po zakończeniu regulacji nie znajduje się w jednej linii ze znacznikiem 45° na skali (40), należy najpierw jeszcze raz sprawdzić ustawienie 0° dla pionowego kąta cięcia oraz wskaźnik kąta cięcia. Następnie można powtórzyć ustawianie pionowego kąta cięcia 45°.

### Ustawianie skali dla poziomych kątów cięcia

- Ustawić elektronarzędzie w pozycji roboczej.
- Obrócić stół pilarski (16) aż do nacięcia (25) dla kąta 0°. Dźwignia (22) musi w sposób słyszalny zaskoczyć w nacięciu.

#### Kontrola (zob. rys. S1)

- Ustawić kątownik na 90° i umieścić go pomiędzy szyną oporową (14) a tarczą pilarską (12) na stole pilarskim (16).

Ramię kątownika musi przylegać na całej długości do tarczy pilarskiej (12).

#### Ustawianie: (zob. rys. S2)

- Odkręcić wszystkie cztery śruby nastawcze (58) za pomocą śrubokręta krzyżakowego i obrócić stół pilarski (16) razem ze skalą (18) na tyle, by ramiona kątownika na całej długości leżały idealnie równo z tarczą.
- Dokręcić ponownie śruby.

Jeżeli wskaźnik kąta cięcia (24) po zakończonej regulacji nie znajduje się w jednej linii ze znacznikiem 0° na skali (18), należy odkręcić śrubę (57) za pomocą śrubokręta krzyżakowego i wyrównać wskaźnik kąta cięcia względem znacznika 0°.

### Transport (zob. rys. T)

Przed transportem elektronarzędzia należy wykonać następujące kroki:

- Odkręcić śrubę mocującą (32), jeśli była dokręcona. Przesunąć głowicę narzędzia do oporu do przodu i dokręcić śrubę mocującą.
  - Upewnić się, że ogranicznik głębokości (31) wciśnięty jest do środka, a śruba regulacyjna (4) przechodzi podczas ruchu głowicy narzędzia przez otwór, nie dotykając przy tym ogranicznika głębokości.
  - Ustawić elektronarzędzie w pozycji transportowej.
  - Należy zdjąć wszystkie elementy osprzętu, których nie można stabilnie przymocować do elektronarzędzia. Przed przystąpieniem do transportu należy nieużyte tarcze pilarskie w razie możliwości umieścić w zamkniętym pojemniku.
  - Przewód sieciowy należy zwinąć i zamocować za pomocą taśmy na rzepy (59).
  - Przenosić elektronarzędzie, trzymając je za uchwyt transportowy (3) lub umieszczając palce w zagłębieniach (27) z boku stołu pilarskiego.
- **Podczas transportu elektronarzędzia należy używać wyłącznie urządzeń transportowych, nigdy nie wolno używać w tym celu urządzeń zabezpieczających.**

## Konserwacja i serwis

### Konserwacja i czyszczenie

- **Przed przystąpieniem do jakichkolwiek prac przy elektronarzędziu należy wyjąć wtyczkę z gniazda.**
- **Utrzymywanie urządzenia i szczelin wentylacyjnych w czystości gwarantuje prawidłową i bezpieczną pracę.**

Jeżeli konieczna okaże się wymiana przewodu przyłączeniowego, należy zlecić ją firmie **Bosch** lub autoryzowanemu serwisowi elektronarzędzi **Bosch**, co pozwoli uniknąć ryzyka zagrożenia bezpieczeństwa.

Ostona musi zawsze mieć możliwość swobodnego poruszania się i samoczynnego zamykania. Dlatego też należy zawsze utrzymywać zakres jej ruchu w czystości.

Pył i wióry należy usuwać po każdym użyciu, przedmuchiując sprężonym powietrzem lub za pomocą pędzelka.

Należy regularnie czyścić rolkę ślizgową (6).

Aby oczyścić laser, należy obrócić ostonę lasera (60) w kierunku zewnętrznym i usunąć pył za pomocą pędzelka (zob. rys. U).

### Osprzęt

	Numer katalogowy
Ścisk stolarski	1 609 B04 224
Wkładki	1 609 B03 717
Worek na pył	1 609 B05 010
Ogranicznik długości	1 609 B02 365
Śruba blokująca ogranicznika długości	1 609 B00 263

### Tarcze do drewna i płyt, do paneli i listew

Tarcza 216 x 30 mm, 48 zębów	2 608 640 641
------------------------------	---------------

### Tarcze do tworzyw sztucznych i metali nieżelaznych

## Numer katalogowy

Tarcza 216 x 30 mm, 80 zębów	2 608 640 447
Tarcza 216 x 25,4 mm, 80 zębów	2 608 642 993
<b>Tarce do podłóg laminowanych</b>	
Tarcza 216 x 30 mm, 60 zębów	2 608 642 133
Tarcza 216 x 25,4 mm, 60 zębów	2 608 642 995

**Obsługa klienta oraz doradztwo dotyczące użytkowania**

Ze wszystkimi pytaniami, dotyczącymi naprawy i konserwacji nabytego produktu oraz dostępu do części zamiennych, prosimy zwracać się do punktów obsługi klienta. Rysunki techniczne oraz informacje o częściach zamiennych można znaleźć pod adresem: [www.bosch-pt.com](http://www.bosch-pt.com)

Nasz zespół doradztwa dotyczącego użytkowania odpowie na wszystkie pytania związane z produktami firmy Bosch oraz ich osprzętem.

Przy wszystkich zgłoszeniach oraz zamówieniach części zamiennych konieczne jest podanie 10-cyfrowego numeru katalogowego, znajdującego się na tabliczce znamionowej produktu.

**Polska**

Robert Bosch Sp. z o.o.

Serwis Elektronarzędzi

Ul. Jutrzenki 102/104

02-230 Warszawa

Na [www.serwisbosch.com](http://www.serwisbosch.com) znajdą Państwo wszystkie szczegóły dotyczące usług serwisowych online.

Tel.: 22 7154450

Faks: 22 7154440

E-Mail: [bsc@pl.bosch.com](mailto:bsc@pl.bosch.com)

[www.bosch-pt.pl](http://www.bosch-pt.pl)

**Pozostałe adresy serwisów znajdują się na stronie:**

[www.bosch-pt.com/serviceaddresses](http://www.bosch-pt.com/serviceaddresses)

**Utylizacja odpadów**

Elektronarzędzia, osprzęt i opakowanie należy doprowadzić do powtórnego przetworzenia zgodnie z obowiązującymi przepisami ochrony środowiska.



Nie wolno wyrzucać elektronarzędzi razem z odpadami z gospodarstwa domowego!

**Tylko dla krajów UE:**

Zgodnie z dyrektywą Parlamentu Europejskiego i Rady 2012/19/UE w sprawie zużytego sprzętu elektrycznego i elektronicznego oraz jej transpozycją do prawa krajowego, niezdatne do użytku elektronarzędzia należy zbierać osobno i doprowadzić do ponownego przetworzenia zgodnie z obowiązującymi przepisami ochrony środowiska.

**Čeština****Bezpečnostní upozornění****Všeobecná varovná upozornění pro elektrické nářadí**

**⚠ VÝSTRAHA** **Prostudujte si všechny bezpečnostní výstrahy, pokyny, ilustrace a specifikace k tomuto elektrickému nářadí.**

Nedodržování všech níže uvedených pokynů může mít za následek úraz elektrickým proudem, požár a/nebo těžké poranění.

**Všechna varovná upozornění a pokyny do budoucna uschovejte.**

V upozorněních použitý pojem „elektrické nářadí“ se vztahuje na elektrické nářadí napájené ze sítě (se síťovým kabelem) a na elektrické nářadí napájené akumulátorem (bez síťového kabelu).

**Bezpečnost pracoviště**

- ▶ **Udržujte pracoviště v čistotě a dobře osvětlené.**  
Nepořádek nebo neosvětlené pracoviště mohou vést k úrazům.
- ▶ **S elektrickým nářadím nepracujte v prostředí ohroženém explozí, kde se nacházejí hořlavé kapaliny, plyny nebo prach.** Elektrické nářadí vytváří jiskry, které mohou prach nebo páry zapálit.
- ▶ **Děti a jiné osoby udržujte při použití elektrického nářadí v bezpečné vzdálenosti od pracoviště.** Při rozptylení můžete ztratit kontrolu nad nářadím.

**Elektrická bezpečnost**

- ▶ **Zástrčky elektrického nářadí musí lícovat se zásuvkou. Zástrčka nesmí být žádným způsobem upravena. S elektrickým nářadím s ochranným uzemněním nepoužívejte žádné adaptérové zástrčky.** Neupravené zástrčky a odpovídající zásuvky snižují riziko zásahu elektrickým proudem.
- ▶ **Zabraňte kontaktu těla s uzemněnými povrchy, jako jsou např. potrubí, topení, sporáky a chladničky.** Je-li vaše tělo uzemněno, existuje zvýšené riziko zásahu elektrickým proudem.
- ▶ **Chraňte elektrické nářadí před deštěm a vlhkem.** Vniknutí vody do elektrického nářadí zvyšuje nebezpečí zásahu elektrickým proudem.
- ▶ **Dbejte na účel kabelu. Nepoužívejte jej k nošení elektrického nářadí nebo k vytáhnutí zástrčky ze zásuvky. Udržujte kabel v bezpečné vzdálenosti od tepla, oleje, ostrých hran nebo pohyblivých dílů.** Poškozené nebo spletené kabely zvyšují riziko zásahu elektrickým proudem.
- ▶ **Pokud pracujete s elektrickým nářadím venku, použijte pouze takové prodlužovací kabely, které jsou způsobilé i pro venkovní použití.** Použití prodlužovacího kabelu, jež je vhodný pro použití venku, snižuje riziko zásahu elektrickým proudem.

- ▶ **Pokud se nelze vyhnout provozu elektrického nářadí ve vlhkém prostředí, použijte proudový chránič.**  
Použití proudového chrániče snižuje riziko zásahu elektrickým proudem.

#### Osobní bezpečnost

- ▶ **Bud'te pozorní, dávejte pozor na to, co děláte a přistupujte k práci s elektrickým nářadím rozumně. Nepoužívejte žádné elektrické nářadí, pokud jste unavení nebo pod vlivem drog, alkoholu či léků.**  
Moment nepozornosti při použití elektrického nářadí může vést k vážným poraněním.
- ▶ **Používejte ochranné osobní pomůcky. Noste ochranné brýle.** Nošení osobních ochranných pomůcek, jako je maska proti prachu, bezpečnostní obuv s protiskluzovou podrážkou, ochranná přilba nebo sluchátka, podle aktuálních podmínek, snižuje riziko poranění.
- ▶ **Zabraňte neúmyslnému uvedení do provozu. Přesvědčte se, že je elektrické nářadí vypnuté, dříve než jej uchopíte, ponese te či připojíte na zdroj napájení a/nebo akumulátor.** Máte-li při nošení elektrického nářadí prst na spínači, nebo pokud nářadí připojíte ke zdroji napájení zapnuté, může dojít k úrazu.
- ▶ **Než elektrické nářadí zapnete, odstraňte seřizovací nástroje nebo klíče.** Nachází-li se v otáčivém dílu elektrického nářadí nějaký nástroj nebo klíč, může dojít k poranění.
- ▶ **Nepřeceňujte své síly. Zajistěte si bezpečný postoj a udržujte vždy rovnováhu.** Tím můžete elektrické nářadí v neočekávaných situacích lépe kontrolovat.
- ▶ **Noste vhodný oděv. Nenoste volný oděv ani šperky. Vlasy a oděv udržujte v bezpečné vzdálenosti od pohybujících se dílů.** Volný oděv, šperky nebo dlouhé vlasy mohou být zachyceny pohybujícími se díly.
- ▶ **Lze-li namontovat odsávací či zachycující přípravky, přesvědčte se, že jsou připojeny a správně použity.** Odsávání prachu může snížit ohrožení prachem.
- ▶ **Dbejte na to, abyste při častém používání nářadí nebyli méně ostražití a nezapomínali na bezpečnostní zásady.** Nedbalé ovládání může způsobit těžké poranění za zlomek sekundy.

#### Svědomitě zacházení a používání elektrického nářadí

- ▶ **Elektrické nářadí nepřetěžujte. Pro svou práci použijte k tomu určené elektrické nářadí.** S vhodným elektrickým nářadím budete pracovat v dané oblasti lépe a bezpečněji.
- ▶ **Nepoužívejte elektrické nářadí, jestliže jej nelze spínačem zapnout a vypnout.** Elektrické nářadí, které nelze ovládat spínačem, je nebezpečné a musí se opravit.
- ▶ **Než provedete seřízení elektrického nářadí, výměnu příslušenství nebo nářadí odložíte, vytáhněte zástrčku ze zásuvky a/nebo odstraňte odpojitelny akumulátor.** Toto preventivní opatření zabrání neúmyslnému zapnutí elektrického nářadí.

- ▶ **Uchovávejte nepoužívané elektrické nářadí mimo dosah dětí. Nenechte nářadí používat osoby, které s ním nejsou seznámeny nebo nečetly tyto pokyny.** Elektrické nářadí je nebezpečné, je-li používáno nezkušenými osobami.
- ▶ **Pečujte o elektrické nářadí a příslušenství svědomitě. Zkontrolujte, zda pohyblivé díly nářadí bezvadně fungují a nevzpříčují se, zda díly nejsou zlomené nebo poškozené tak, že by ovlivňovaly funkce elektrického nářadí. Poškozené díly nechte před použitím elektrického nářadí opravit.** Mnoho úrazů má příčinu ve špatně udržovaném elektrickém nářadí.
- ▶ **Řezné nástroje udržujte ostré a čisté.** Pečlivě ošetřované řezné nástroje s ostrými řeznými hranami se méně vzpříčují a dají se snáze vést.
- ▶ **Používejte elektrické nářadí, příslušenství, nástroje apod. podle těchto pokynů. Respektujte přitom pracovní podmínky a prováděnou činnost.** Použití elektrického nářadí pro jiné než určené použití může vést k nebezpečným situacím.
- ▶ **Udržujte rukojeti a úchopové plochy suché, čisté a bez oleje a maziva.** Kluzké rukojeti a úchopové plochy neumožňují bezpečnou manipulaci a ovládání nářadí v neočekávaných situacích.

#### Servis

- ▶ **Nechte své elektrické nářadí opravit pouze kvalifikovaným odborným personálem a pouze s originálními náhradními díly.** Tím bude zajištěno, že bezpečnost elektrického nářadí zůstane zachována.

#### Bezpečnostní upozornění k pokosovým pilám

- ▶ **Pokosové pily jsou určeny k řezání dřeva nebo materiálů dřevu podobných. Nelze je používat s dlečícími kotouči k řezání železických materiálů, jako jsou tyče, šrouby apod.** Brusný prach může způsobit zaseknutí spodního ochranného krytu. Jiskry z broušení mohou spálit spodní ochranný kryt, vkladací desku nebo jiné plastové části.
- ▶ **Využívejte svěrek k upevnění obrobku, kdykoli to bude možné. Budete-li přidržovat obrobek rukou, držte jej ve vzdálenosti nejméně 100 mm od obou stran pilového kotouče. Nepoužívejte pilu k řezání kusů, které jsou příliš malé na upevnění pomocí svěrky nebo na přidržení rukou.** Pokud ruku položíte příliš blízko pilového kotouče, zvyšuje se riziko zranění při kontaktu s kotoučem.
- ▶ **Obrobek musíte upevnit svěrkami nebo jej přidržet k dorazové liště i ke stolu. Obrobek při řezání nikdy nedržte jen v ruce.** Nepřípevněné nebo pohyblivé obrobky mohou být odhozeny vysokou rychlostí a způsobit zranění.
- ▶ **Pilu při řezání obrobkem tlačte. Nikdy pilu obrobkem netahejte. Řez provedete tak, že nejprve zvednete hlavici pily a přetáhnete ji bez řezání přes obrobek. Poté zapnete motor, stlačíte hlavici pily a obrobek tlačení rozříznete.** Pokud byste prováděli řez tahem,

kotouč by se mohl dostat navrch obrobku a být prudce odhozen směrem k obsluze stroje.

- ▶ **Nikdy nepokládejte ruce přes linku zamýšleného řezu před kotoučem pily ani za ním.** Přidržívaní obrobku opačnou rukou, tzn. přidržívaní levou rukou na pravé straně pilového kotouče a naopak, je velmi nebezpečné.
- ▶ **Je-li kotouč v pohybu, nepřibližujte se rukou za dorazovou lištu k pilovému kotouči ani z jedné strany na méně než 100 mm, ať už za účelem odstranění úlomků dřeva, či z jiného důvodu.** Je možné, že neodhadnete správně vzdálenost ruky od kotouče a můžete se vážně zranit.
- ▶ **Obrobek si před řezáním pečlivě prohlédněte. Pokud je pokrivený nebo prohnutý, připevněte jej vnější stranou oblouku k dorazové liště. Vždy zkontrolujte, zda podél zamýšleného řezu mezi obrobkem, dorazovou lištou a stolem není žádná mezera.** Prohnuté nebo pokrivené obrobky se mohou protočit nebo posunout a při řezání mohou sevřít pilový kotouč. V obrobku by se neměly nacházet žádné hřebíky ani cizí předměty.
- ▶ **Pilu nepoužívejte, dokud nemáte ze stolu sklizené veškeré nářadí, piliny apod. a nezůstává na něm pouze obrobek.** Drobné úlomky dřeva nebo jiný materiál, který přijde do kontaktu s otáčejícím se kotoučem, může být odhozen vysokou rychlostí.
- ▶ **Vždy řežte pouze jeden obrobek.** Navrstvené obrobky nelze řádně připevnit a mohou sevřít pilový kotouč nebo se při řezání pohnout.
- ▶ **Před používáním se ujistěte, že je pila přimontovaná nebo položena na pevné rovné ploše.** Pevná rovná plocha snižuje riziko, že bude pila nestabilní.
- ▶ **Práci si předem naplánujte. Pokaždé, když měníte nastavení sklonu a úhlu řezu, se ujistěte, že dorazová lišta dostatečně podpirá obrobek a nepřekáží kotouči ani ochrannému systému.** S vypnutým nástrojem a bez obrobku proveďte naprázdno zkušební řez a ujistěte se, že dorazová lišta nepřekáží ani nehrozí její poškození.
- ▶ **Pokud řežete obrobek, který je širší nebo delší než vršek stolu pily, řádně jej podepřete pomocí nástavců ke stolu, koz na řezání dřeva apod.** Obrobky, které jsou širší nebo delší než stůl pokosové pily a nejsou podepřeny, se mohou překlomit. Pokud se odřezek nebo obrobek překlomí, mohl by nadzdvihnout spodní ochranný kryt nebo by mohl být odhozen otáčejícím se kotoučem.
- ▶ **Nevyužívejte další osoby namísto nástavců ke stolu nebo jako další oporu.** Nedostatečná opora obrobku může způsobit sevření kotouče nebo posunutí obrobku během řezání, a může tak vás nebo vašeho pomocníka stáhnout k otáčejícímu se kotouči.
- ▶ **Odřezek se nesmí vzpřičit ani jinak přitisknout k otáčejícímu se kotouči.** Je-li odřezek upevněn, například dorazy, může se vzpřičit proti kotouči a být prudce odhozen.
- ▶ **Kulaté materiály jako tyče a roury vždy pečlivě upevněte.** Tyče mají tendenci se při řezání otáčet, což

způsobí, že se kotouč zakousne a vtáhne vám ruku i s obrobkem pod kotouč.

- ▶ **Před začátkem řezání obrobku nechte kotouč dosáhnout plné rychlosti otáčení.** To pomůže snížit riziko, že bude obrobek odhozen.
- ▶ **Pokud se obrobek nebo kotouč zasekne, pokosovou pilu vypněte. Počkejte, než se všechny pohybuující se části zastaví, vytáhněte zástrčku ze zásuvky a/nebo odejměte baterii. Teprve poté odstraňte zaseknutý materiál.** Pokud byste s řezáním pokračovali i přes zaseknutý obrobek, mohli byste nad strojem ztratit kontrolu nebo poškodit pokosovou pilu.
- ▶ **Po dokončení řezu uvolněte spínač, podržte hlavici pily dole a počkejte, než se kotouč zastaví. Teprve poté odeberte odřezek.** Přibližovat se rukou k dobíhajícímu kotouči je velmi nebezpečné.
- ▶ **Pokud provádíte pouze částečný řez nebo použijete spínač dřeva, než je hlavice pily ve spodní poloze, držte pevně rukojeť.** Brzdění kotouče může způsobit, že bude hlavice pily nečekaně stažena dolů, a tím může dojít ke zranění.
- ▶ **Nepouštějte rukojeť, když se řezací hlava dostane do nejspodnější polohy. Ručně vždy přesuňte řezací hlavu zpět do nejhornější polohy.** Pokud se řezací hlava nekontrolovaně pohybuje, může dojít k poranění.
- ▶ **Udržujte pracoviště v čistotě.** Smíchání materiálu je mimořádně nebezpečné. Lehký kovový prach může vzplanout nebo vybuchnout.
- ▶ **Nepoužívejte tupé, popraskané, zprohýbané nebo poškozené pilové kotouče. Pilové kotouče s tupými nebo špatně rozvedenými zuby způsobují kvůli úzké spáře řezu zvýšené tření, svírání pilového kotouče a zpětný ráz.**
- ▶ **Nepoužívejte pilové kotouče z vysokolegované rychlořezné oceli (oceli HSS).** Takové pilové kotouče mohou lehce prasknout.
- ▶ **Používejte vždy jen kotouče se správnou velikostí i tvarem (diamantovým nebo obým) upínacího otvoru.** Pilové kotouče, které neodpovídají upevňovacímu systému pily, se budou otáčet nerovnoměrně a mohou způsobit ztrátu kontroly nad nářadím.
- ▶ **Když elektronářadí běží, nikdy neodstraňujte z místa řezu odřezky, dřevěné třísky atd.** Uved'te nejprve rameno nářadí do klidové polohy a elektronářadí vypněte.
- ▶ **Po práci se nedotýkejte pilového kotouče, dokud nevychladne.** Pilový kotouč je při práci velmi horký.
- ▶ **Nikdy nesmíte dopustit, aby byly výstražné štítky na elektronářadí nečitelné.**
- ▶ **Elektrické nářadí se dodává s výstražným štítkem laseru (viz tabulku „Symboly a jejich význam“).**



**Laserový paprsek neměřte proti osobám nebo zvířatům a nedívejte se do přímého ani do odraženého laserového paprsku.** Může to způsobit oslnění osob, nehody nebo poškození zraku.



- ▶ **Pokud laserový paprsek dopadne do oka, je třeba vědomě zavřít oči a okamžitě hlavou uhnout od paprsku.**
- ▶ **Pro sledování zdroje záření nepoužívejte optické přístroje, jako dalekohled atd.** Může dojít k poškození zraku.
- ▶ **Laserový paprsek nemířte na osoby, které se dívají dalekohledem a podobně.** Může dojít k poškození jejich zraku.
- ▶ **Na laserovém zařízení neprovádějte žádné změny.** Možnosti nastavení popsané v tomto návodu k obsluze můžete používat bez rizika.
- ▶ **Brýle pro zviditelnění laserového paprsku (příslušenství) nepoužívejte jako ochranné brýle.** Brýle pro zviditelnění laserového paprsku slouží pro lepší rozpoznání laserového paprsku; nechraňní ale před laserovým zářením.
- ▶ **Brýle pro zviditelnění laserového paprsku (příslušenství) nepoužívejte jako sluneční brýle nebo v silničním provozu.** Brýle pro zviditelnění laserového paprsku neposkytují UV ochranu a zhoršují vnímání barev.
- ▶ **Pozor – pokud se používají jiná než zde uvedená ovládací nebo seřizovací zařízení nebo se provádějí jiné postupy, může to mít za následek vystavení nebezpečnému záření.**
- ▶ **Nevyměňujte zabudovaný laser za laser jiného typu.** Laser, který není vhodný pro toto elektronářadí, může vyvolat nebezpečí pro osoby.

## Symbyly

Následující symbyly mohou mít význam při používání vašeho elektronářadí. Zapamatujte si prosím symbyly a jejich význam. Správný výklad symbolů vám pomáhá elektronářadí lépe a bezpečněji používat.

### Symbyly a jejich význam



**Laserové záření**  
**Nedívejte se přímo do optiky teleskopu**  
**Třída laseru 1M**



**Nedávejte ruce do oblastí řezání, když elektrické nářadí běží.** Při kontaktu s pilovým kotoučem hrozí nebezpečí poranění.



**Noste ochrannou masku proti prachu.**



**Noste ochranné brýle.**

### Symbyly a jejich význam



**Noste ochranu sluchu.** Působení hluku může způsobit ztrátu sluchu.



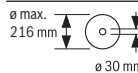
**Nebezpečná oblast! Mějte ruce, prsty nebo paže co možná nejdále od této oblasti.**



Při řezání pokosových úhlů je nutné přestavitelnou dorazovou lištu vytáhnout ven.



Obrobky se musí na volném konci podložit nebo podepřít pomocí prodloužení stolu pily.



Dbejte na rozměry pilového kotouče. Průměr otvoru musí bez vůle pasovat na vřeteno nářadí. Pokud je nutné použít redukce, dbejte na to, aby rozměry redukce odpovídaly tloušťce těla kotouče a průměru otvoru pilového kotouče a dále průměru vřetena nářadí. Pokud možno používejte redukce, které jsou součástí dodávky pilového kotouče.

Průměr pilového kotouče musí souhlasit s údajem na symbulu.



**Zajišťovací páčka zatažená:**

Je zajištěný nastavený vertikální pokosový úhel ramena nářadí.

**Zajišťovací páčka povelaná:**

Lze nastavit vertikální pokosové úhly.

## Popis výrobku a výkonu



**Přečtěte si všechna bezpečnostní upozornění a všechny pokyny.** Nedodržování bezpečnostních upozornění a pokynů může mít za následek úraz elektrickým proudem, požár a/nebo těžká poranění.

Řiďte se obrázky v přední části návodu k obsluze.

### Použití v souladu s určeným účelem

Elektrické nářadí je určené jako stacionární stroj k provádění podélných a příčných řezů s rovným průběhem řezu do tvrdého a měkkého dřeva a dále dřevotřískových a dřevovláknitých desek. Přitom jsou možné horizontální

pokosové úhly od  $-52^\circ$  do  $+60^\circ$  a vertikální pokosové úhly od  $-2^\circ$  do  $+47^\circ$ .

Při použití příslušných pilových kotoučů je možné řezání hliníkových profilů a plastu.

### Zobrazené komponenty

Číslování zobrazených součástí se vztahuje na zobrazení elektronářadí na stránce s obrázky.

- |  |   |
|--|---|
| <p>(1) Tažný mechanismus</p> <p>(2) Vyfukování třísek</p> <p>(3) Převodní dráždlo</p> <p>(4) Seřizovací šroub hloubkového dorazu</p> <p>(5) Ochranný kryt laseru</p> <p>(6) Vodicí váleček</p> <p>(7) Blokování zapnutí vypínače</p> <p>(8) Vypínač</p> <p>(9) Dráždlo</p> <p>(10) Ochranný kryt</p> <p>(11) Kyvný ochranný kryt</p> <p>(12) Pilový kotouč</p> <p>(13) Prodloužení stolu pily</p> <p>(14) Dorazová lišta</p> <p>(15) Nastavitelná dorazová lišta</p> <p>(16) Stůl pily</p> <p>(17) Zajišťovací páčka prodloužení stolu pily</p> <p>(18) Stupnice pokosového úhlu (horizontálního)</p> <p>(19) Vkládací deska</p> <p>(20) Aretační svorka</p> <p>(21) Zajišťovací knoflík pro libovolné pokosové úhly (horizontální)</p> <p>(22) Páčka pro přednastavení pokosového úhlu (horizontálního)</p> <p>(23) Ochrana proti překlopení</p> <p>(24) Ukazatel pokosového úhlu (horizontálního)</p> <p>(25) Zářez pro standardní pokosové úhly (horizontální)</p> <p>(26) Montážní otvory</p> <p>(27) Prohlubně pro uchopení</p> <p>(28) Šroubová svěrka</p> | <p>(29) Doraz standardních pokosových úhlů <math>45^\circ</math>, <math>22,5^\circ</math> a <math>33,9^\circ</math> (vertikálních)</p> <p>(30) Usměrňovač třísek</p> <p>(31) Hloubkový doraz</p> <p>(32) Zajišťovací šroub tažného mechanismu</p> <p>(33) Klíč na vnitřní šestihran (5 mm)</p> <p>(34) Otvory pro šroubovou svěrku</p> <p>(35) Délkový doraz<sup>a)</sup></p> <p>(36) Převodní pojistka</p> <p>(37) Varovný štítek laseru</p> <p>(38) Spínač pro zapnutí/vypnutí laseru (vyznačení linie řezu)</p> <p>(39) Zajišťovací páčka pro libovolné pokosové úhly (vertikální)</p> <p>(40) Stupnice pro pokosový úhel (vertikální)</p> <p>(41) Ukazatel pro pokosový úhel (vertikální)</p> <p>(42) Doraz pro standardní pokosový úhel <math>0^\circ</math> (vertikální)</p> <p>(43) Aretace vřetena</p> <p>(44) Šroub s vnitřním šestihranem pro upevnění pilového kotouče</p> <p>(45) Upínací příruba</p> <p>(46) Vnitřní upínací příruba</p> <p>(47) Aretační šroub nastavitelné dorazové lišty</p> <p>(48) Závitová tyč</p> <p>(49) Výstupní otvor laserového paprsku</p> <p>(50) Aretační šroub délkového dorazu<sup>a)</sup></p> <p>(51) Upínací šroub délkového dorazu<sup>a)</sup></p> <p>(52) Šrouby vkládací desky</p> <p>(53) Seřizovací šroub polohování laseru (rovnoběžnost)</p> <p>(54) Šroub ukazatele úhlu (vertikálního)</p> <p>(55) Šroub dorazu pro pokosový úhel <math>0^\circ</math> (vertikální)</p> <p>(56) Šroub dorazu pro pokosový úhel <math>45^\circ</math> (vertikální)</p> <p>(57) Šroub ukazatele úhlu (horizontálního)</p> <p>(58) Seřizovací šrouby stupnice pro pokosové úhly (horizontální)</p> <p>(59) Stahovací páska</p> <p>(60) Kryt čočky laseru</p> |
|--|---|

a) Zobrazené nebo popsané příslušenství nepatří k standardnímu obsahu dodávky. Kompletní příslušenství naleznete v našem programu příslušenství.

### Technické údaje

Pokosová pila se zákluzem	GCM 8 SJL	GCM 8 SJL	GCM 8 SJL	GCM 8 SJL	GCM 8 SJL
Číslo zboží	3 601 M19 161	3 601 M19 1..	3 601 M19 1C1	3 601 M19 181 3 601 M19 1B1 3 601 M19 1K1	3 601 M19 141 3 601 M19 1L1
Jmenovitý příkon	W	1 250	1 600	1 250	1 400
					1 600

Pokosová pila se zákluzem		GCM 8 SJL	GCM 8 SJL	GCM 8 SJL	GCM 8 SJL	GCM 8 SJL
Otáčky naprázdno	min <sup>-1</sup>	5 600	5 600	5 600	5 600	5 600
Omezení rozběhového proudu		●	●	●	●	●
Typ laseru	nm	650	650	650	650	650
	mW	< 0,39	< 0,39	< 0,39	< 0,39	< 0,39
Třída laseru		1M	1M	1M	1M	1M
Divergence laserové čáry	mrad (plný úhel)	1,0	1,0	1,0	1,0	1,0
Hmotnost podle EPTA-Procedure 01:2014	kg	17,3	17,3	17,3	17,3	17,3
Třída ochrany		□/ II	□/ II	□/ II	□/ II	□/ II
<b>Rozměry vhodných pilových kotoučů</b>						
Průměr pilového kotouče	mm	216	216	216	216	216
Tloušťka těla kotouče	mm	1,3–1,8	1,3–1,8	1,3–1,8	1,3–1,8	1,3–1,8
Max. šířka řezu	mm	3,3	3,3	3,3	3,3	3,3
Průměr otvoru	mm	30	30	25,4	25,4	25,4

Údaje platí pro jmenovité napětí [U] 230 V. U odlišných napětí a u specifických provedení pro příslušné země se mohou tyto údaje lišit.

Přípustné rozměry obrobku (viz „Přípustné rozměry obrobku“, Stránka 191)

## Informace o hluku

Hodnoty hlučnosti zjištěné podle **EN 62841-3-9**.

Hladina hluku elektrického nářadí stanovená za použití váhového filtru A činí typicky: hladina akustického tlaku **99 dB(A)**; hladina akustického výkonu **112 dB(A)**. Nejistota K = **3 dB**.

### Noste chrániče sluchu!

Hodnota hluku, uvedená v těchto pokynech, byla změřena pomocí normované měřicí metody a lze ji použít pro vzájemné porovnání elektronářadí. Hodí se i pro předběžný odhad zatížení hlukem.

Uvedená hodnota hlučnosti reprezentuje hlavní použití elektronářadí. Pokud se ovšem bude elektronářadí používat pro jiné práce, s jinými nástroji nebo s nedostatečnou údržbou, může se úroveň hlučnosti lišit. To může zatížení hlukem po celou pracovní dobu zřetelně zvýšit.

Pro přesný odhad zatížení hlukem by měly být zohledněny i doby, kdy je nářadí vypnuté nebo sice běží, ale fakticky se nepoužívá. To může zatížení hlukem po celou pracovní dobu výrazně snížit.

## Montáž

- ▶ **Zabraňte neúmyslnému nastartování elektronářadí. Během montáže a při všech pracích na elektronářadí nesmí být síťová zástrčka připojena ke zdroji proudu.**

## Obsah dodávky



Podívejte se na zobrazení obsahu dodávky na začátku návodu k obsluze.

Před prvním uvedením elektronářadí do provozu zkontrolujte, zda jste obdrželi všechny níže uvedené díly:

- Pokosová pila se zákluzem s namontovaným pilovým kotoučem
- Šroubová svěrka (**28**)
- Klíč na vnitřní šestihran (**33**)

**Upozornění:** Zkontrolujte elektronářadí pro případná poškození.

Před dalším použitím elektronářadí musíte ochranné přípravy nebo lehce poškozené díly pečlivě prověřit na jejich bezvadnou a určenou funkci. Zkontrolujte, zda pohyblivé díly bezvadně fungují a nesvráží se, či zda nejsou díly poškozené. Veškeré díly musí být správně namontovány a musí splňovat všechny podmínky, aby byl zaručen bezvadný provoz.

Poškozené ochranné přípravy a díly musíte nechat opravit nebo vyměnit v oprávněném servisu.

## Stacionární nebo flexibilní montáž

- ▶ **K zaručení bezpečné manipulace musíte elektrické nářadí před použitím namontovat na rovnou a stabilní pracovní plochu (např. pracovní stůl).**

**Montáž na pracovní plochu (viz obrázky a1–a2)**

- Upevněte elektronářadí pomocí vhodného šroubového spoje na pracovní plochu. K tomu slouží otvory **(26)**.

nebo

- Patky elektronářadí upevněte k pracovní ploše pomocí běžně prodávaných šroubových svěrek.

**Montáž na pracovní stůl Bosch**

Pracovní stoly GTA od firmy Bosch poskytují pro elektrické nářadí oporu na každém podkladu díky výškově nastavitelným nohám. Podpěry obrobku pracovních stolů slouží k podepření dlouhých obrobků.

- ▶ **Čtěte všechna k pracovnímu stolu přiložená varovná upozornění a pokyny.** Zanedbání při dodržování varovných upozornění a pokynů mohou mít za následek úder elektrickým proudem, požár a/nebo těžká poranění.
- ▶ **Dříve než namontujete elektronářadí, smontujte správně pracovní stůl.** Bezvadně smontování je důležité, aby se zabránilo riziku zhroutení.
- Na pracovní stůl montujte elektrické nářadí v přepravní poloze.

**Flexibilní ustavení (nedoporučeno!) (viz obrázek a3)**

Pokud ve výjimečných případech není možné namontovat elektronářadí na rovnou a stabilní pracovní plochu, můžete ho provizorně nainstalovat s ochranou proti překlpení.

- ▶ **Bez ochrany proti překlpení nestojí elektronářadí bezpečně a zejména při řezání maximálních horizontálních nebo vertikálních pokosových úhlů se může převrhnout.**
- Ochranu proti překlpení **(23)** zašroubujte nebo vyšroubujte natolik, aby elektronářadí stálo rovně na pracovní ploše.

**Odsávání prachu/třísek**

Prach z materiálů, jako jsou nátěry s obsahem olova, některé druhy dřeva, minerály a kov, může být zdraví škodlivý. Kontakt s prachem nebo vdechnutí mohou u pracovníka nebo osob nacházejících se v blízkosti vyvolat alergické reakce a/nebo onemocnění dýchacích cest.

Určitý prach, jako dubový nebo bukový prach, je pokládán za karcinogenní, zvláště ve spojení s přídatnými látkami pro ošetření dřeva (chromát, ochranné prostředky na dřevo). Materiál obsahující azbest smějí opracovávat pouze specialisté.

- Pokud možno používejte pro daný materiál vhodné odsávání prachu.
- Zajistěte dobré větrání pracoviště.
- Je doporučeno nosit ochrannou dýchací masku s třídou filtru P2.

Držujte předpisy pro obráběné materiály platné v příslušné zemi.

- ▶ **Zabraňte hromadění prachu na pracovišti.** Prach se může lehce vznítit.

Odsávání prachu/třísek se může prachem, třískami nebo úlomky obrobku zablokovat.

- Elektronářadí vypnete a vytáhněte síťovou zástrčku ze zásuvky.
- Počkejte, až se pilový kotouč zcela zastaví.
- Zjistěte příčinu zablokování a odstraňte ji.

**Externí odsávání**

Pro odsávání můžete k vyfukování třísek **(2)** připojit i hadici vysavače (Ø 35 mm).

- Připojte hadici vysavače k vyfukování třísek **(2)**.

Vysavač musí být vhodný pro řezaný materiál.

Při odsávání obzvláště zdraví škodlivého, karcinogenního nebo suchého prachu použijte speciální vysavač.

**Výměna pilového kotouče (viz obrázky b1–b4)**

- ▶ **Před každou prací na elektronářadí vytáhněte zástrčku ze zásuvky.**
- ▶ **Při montáži pilového kotouče noste ochranné rukavice.** Při kontaktu s pilovým kotoučem existuje nebezpečí poranění.

Použijte pouze pilové kotouče, jejichž maximální dovolená rychlost je vyšší než počet volnoběžných otáček elektronářadí.

Použijte pouze pilové kotouče, které odpovídají charakteristickým údajům uvedeným v tomto návodu k obsluze a jsou vyzkoušené podle EN 847-1 a příslušně označené.

Použijte pouze takové pilové kotouče, které jsou doporučené výrobcem tohoto elektrického nářadí a jsou vhodné pro materiál, který chcete řezat. Zabráňte tak přehřívání zubů kotouče při řezání.

**Demontáž pilového kotouče**

- Uvedte elektronářadí do pracovní polohy.
- Otáčejte šroub s vnitřním šestihranem **(44)** pomocí klíče na vnitřní šestihran **(33)** a současně stiskněte aretaci vřetena **(43)**, až zaskočí.
- Podržte aretaci vřetena **(43)** stisknutou a šroub **(44)** vyšroubujte ve směru hodinových ručiček ven (levý závit!).
- Sejměte upínací přírubu **(45)**.
- Odklopte kyvný ochranný kryt **(11)** dozadu až na doraz.
- Podržte kyvný ochranný kryt v této poloze a vyjměte pilový kotouč **(12)**.
- Kyvný ochranný kryt pomalu uveďte opět dolů.

**Montáž pilového kotouče**

- ▶ **Při namontování dbejte na to, aby směr břitů zubů (směr šipky na pilovém kotouči) souhlasil se směrem šipky na ochranném krytu!**

Je-li to nutné, očistěte před namontováním všechny montované díly.

- Otočte kyvný ochranný kryt **(11)** až k dorazu dozadu a držte ho v této poloze.
- Nasadte nový pilový kotouč na vnitřní upínací přírubu **(46)**.
- Kyvný ochranný kryt pomalu uveďte opět dolů.

- Nasadte upínací přírubu (45) a šroub (44). Stiskněte aretaci vřetena (43), až zaskočí, a utáhněte šroub proti směru hodinových ručiček.

## Provoz

- **Před každou prací na elektronářadí vytáhněte zástrčku ze zásuvky.**

### Převravní pojistka (viz obrázek A)

Převravní pojistka (36) vám umožňuje snadnější manipulaci s elektrickým nářadím při přepravě na různá místa použití.

### Odjištění elektronářadí (pracovní poloha)

- Stlačte rameno nářadí za rukojeť (9) o něco dolů, aby se odlehčilo přepravní zajištění (36).
- Vytáhněte přepravní zajištění (36) zcela ven.
- Nástrojové rameno uveďte pomalu nahoru.

### Zajištění elektronářadí (přepravní poloha)

- Povolte zajišťovací šroub (32), pokud upíná zákluzové vedení (1). Přetáhněte rameno nářadí úplně dopředu a pro zaaretování zákluzového vedení zajišťovací šroub znovu utáhněte.

Při řezání horizontálních a/nebo vertikálních pokosových úhlů musíte podle směru řezu vytáhnout ven nebo zcela odstranit levou či pravou nastavitelnou dorazovou lištu (15).

Vertikální pokosový úhel	Horizontální pokosový úhel	
-2° až 47° (vlevo)	≤ 44° (vlevo)	- <b>Povolte</b> aretační šroub (47). - Vytáhněte úplně ven levou nastavitelnou dorazovou lištu (15).
-2° až 47° (vlevo)	≥ 45° (vlevo)	- <b>Povolte</b> aretační šroub (47). - Vytáhněte úplně ven levou nastavitelnou dorazovou lištu (15). - Nastavitelnou dorazovou lištu odejměte směrem nahoru. - <b>Odstraňte</b> aretační šroub (47).
-2° až 47° (vlevo)	≤ 44° (vpravo)	- <b>Povolte</b> aretační šroub (47). - Vytáhněte úplně ven pravou nastavitelnou dorazovou lištu (15).
-2° až 47° (vlevo)	≥ 45° (vpravo)	- <b>Povolte</b> aretační šroub (47). - Vytáhněte úplně ven pravou nastavitelnou dorazovou lištu (15). - Nastavitelnou dorazovou lištu odejměte směrem nahoru. - <b>Odstraňte</b> aretační šroub (47).

### Upevnění obrobku (viz obrázek E)

Aby byla zaručena optimální bezpečnost, musíte obrobek vždy pevně upnout.

Neřezejte obrobky, které jsou pro pevné upnutí příliš malé.

- Přitlačte obrobek pevně k dorazovým lištám (15) a (14).
- Nasadte dodanou šroubovou svěrku (28) do jednoho z určených otvorů (34).
- Přizpůsobte délku závitové tyče (48) šroubové svěrky výšce obrobku.
- Závitovou tyč (48) utáhněte, čímž upevníte obrobek.

- Vyšroubujte seřizovací šroub (4) zcela nahoru.
  - Za účelem aretace stolu pily (16) zajišťovací kolík (21) utáhněte.
  - Stáhněte rameno nářadí za rukojeť (9) natolik dolů, aby bylo možné zatlačit přepravní zajištění (36) úplně dovnitř.
- Rameno nářadí je nyní spolehlivě zaaretované pro přepravu.

### Příprava práce

#### Prodloužení řezacího stolu (viz obrázek B)

Dlouhé obrobky musejí být na volném konci podloženy nebo podepřeny.

Stůl pily lze za pomoci prodloužení řezacího stolu (13) zvětšit doleva nebo doprava.

- Svěrnou páčku (17) překlopte nahoru.
- Vytáhněte prodloužení řezacího stolu (13) ven až na požadovanou délku.
- Pro zafixování prodloužení řezacího stolu zatlačte svěrnou páčku (17) znovu dolů.

#### Přesunutí dorazové lišty (viz obrázky C–D)

### Nastavení horizontálních a vertikálních pokosových úhlů

Pro zaručení přesných řezů musíte po intenzivním použití zkontrolovat základní nastavení elektronářadí a případně je seřídit.

K tomu potřebujete zkušenosti a příslušný speciální nástroj. Servisní středisko Bosch provádí tyto práce rychle a spolehlivě.

- **Zajišťovací kolík (21) a upínací páčku (39) před řezáním vždy pevně utáhněte.** Jinak se může pilový kotouč v obrobku vzpříčit.

**Upozornění pro nastavení horizontálních pokosových úhlů > 45°:**

**Před nastavením** pokosového úhlu vytáhněte prodloužení stolu pily (13) a nastavitelnou dorazovou lištu (15) úplně ven.

#### Nastavení standardních horizontálních pokosových úhlů (viz obrázek F)

**Pro rychlé a přesné nastavení často používaných pokosových úhlů** jsou na stole pily připravené zářezy (25):

vlevo	vpravo
0°	
45°; 31,6°; 22,5°; 15°	15°; 22,5°; 31,6°; 45°; 60°

- Povolte zajišťovací knoflík (21), pokud je utažený.
- Vytáhněte páčku (22) a otočte stůl pily (16) až k požadovanému zárezu vlevo nebo vpravo.
- Páčku opět uvolněte. Páčka musí znatelně zaskočit do zárezu.
- Zajišťovací knoflík (21) opět utáhněte.

#### Nastavení libovolných horizontálních pokosových úhlů (viz obrázek G)

Horizontální pokosový úhel lze nastavit v rozsahu od 52° (zleva) do 60° (zprava).

- Povolte zajišťovací knoflík (21), pokud je utažený.
- Vytáhněte páčku (22) a současně stiskněte aretační svorku (20), až zapadne do příslušné drážky. Takto lze stolem pily volně pohybovat.
- Otáčejte stůl pily (16) za zajišťovací knoflík doleva nebo doprava, až ukazatel úhlu (24) ukazuje požadovaný horizontální pokosový úhel.
- Zajišťovací knoflík (21) opět utáhněte.
- Pro opětovné uvolnění páčky (22) (pro nastavení standardních horizontálních pokosových úhlů) vytáhněte páčku nahoru. Aretační svěrka (20) skočí zpátky do své původní polohy a páčka (22) opět může zaskočit do zářezů (25).

#### Nastavení standardních vertikálních pokosových úhlů (viz obrázek H)

Pro rychlé a přesné nastavení často používaných vertikálních pokosových úhlů jsou určeny dorazy pro úhly 0°, 45°, 22,5° a 33,9°.

- Povolte zajišťovací páčku (39).
- Následujícím způsobem nastavte dorazy (29) nebo (42):

Vertikální pokosový úhel	Doraz	Nastavení
0°	(42)	Doraz posuňte zcela směrem dozadu
45°	(29)	Doraz otočte úplně dopředu
22,5°	(29)	Doraz otočte doprostřed
33,9°	(29)	Doraz otočte dozadu

- Rameno nářadí za rukojeť (9) přemístěte do požadované polohy.
- Zajišťovací páčku (39) opět pevně utáhněte.

#### Nastavení libovolných vertikálních úhlů sklonu

Vertikální pokosový úhel lze nastavit v rozsahu od -2° do +47°.

- Povolte zajišťovací páčku (39).
- Doraz (29) otočte úplně dozadu a doraz (42) posuňte úplně dopředu. Tím je k dispozici kompletní rozsah natočení.
- Natočte rameno nářadí za rukojeť (9) doleva nebo doprava tak, aby ukazatel úhlu (41) ukazoval požadovaný vertikální pokosový úhel.
- Podržte rameno nářadí v této poloze a znovu utáhněte zajišťovací páčku (39).

#### Uvedení do provozu

- ▶ **Dbejte na správné síťové napětí! Napětí zdroje proudu musí souhlasit s údaji na typovém štítku elektronářadí. Elektronářadí označené 230 V smí být provozováno i na 220 V.**

#### Zapnutí (viz obrázek I)

- Pro **zapnutí** elektrického nářadí **nejprve** přesuňte blokování zapnutí (7) doprostřed a **poté** stiskněte vypínač (8) a držte ho stisknutý.

**Upozornění:** Z bezpečnostních důvodů nelze spínač (8) zaaretovat, nýbrž musí zůstat během provozu neustále stlačený.

#### Vypnutí

- Pro **vypnutí** uvolněte spínač (8).

#### Omezení rozběhového proudu

Omezení rozběhového proudu omezuje výkon při zapnutí elektrického nářadí a umožňuje provoz s pojistkou 16 A.

**Upozornění:** Běží-li elektronářadí ihned po zapnutí s plným počtem otáček, došlo k selhání omezení rozběhového proudu. Elektrické nářadí musí být neprodleně zasláno do servisu.

#### Řezání

##### Všeobecná upozornění k pile

- ▶ **Zajišťovací kolík (21) a upínací páčku (39) před řezáním vždy pevně utáhněte.** Jinak se může pilový kotouč v obrobku vzpříčit.
- ▶ **Při všech řezech musíte nejprve zajistit, aby se pilový kotouč v žádné chvíli nemohl dotýkat dorazové lišty, šroubové svěrky nebo ostatních dílů stroje. Odstraňte případné namontované pomocné dorazy nebo je příslušně přizpůsobte.**

Chraňte pilový kotouč před nárazem a úderem. Nevystavujte pilový kotouč žádnému bočnímu tlaku.

Řezejte pouze materiály, pro které je pila určená.

Neopravovávejte žádné pokrivené obrobky. Obrobek musí vždy mít rovné hrany pro přiložení na dorazovou lištu.

Dlouhé a těžké obrobky musejí být na volném konci podloženy nebo podepřeny.

Zajistěte, aby kyvný ochranný kryt náležitě fungoval a mohl se volně pohybovat. Při vedení ramena nářadí dolů se kyvný

ochranný kryt musí otevřít. Při vedení ramena nářadí nahoru se kyvný ochranný kryt nad pilovým kotoučem musí opět zavřít a v nejhornější poloze ramena nářadí se zaaretovat.

### Postavení obsluhy (viz obrázek J)

► **Nestůjte přímo před elektronářadím, nýbrž vždy stranou od pilového kotouče.** Tím je vaše tělo chráněno před možným zpětným rázem.

- Mějte ruce, prsty a paže daleko od rotujícího pilového kotouče.
- Nepřekřížujte své ruce před ramenem nářadí.

### Řezání se zákluzem

- Pro řezy pomocí zákluzového vedení (1) (široké obrobky) povolte upevňovací šroub (32), pokud je utažený.
- V případě potřeby nastavte požadovaný horizontální nebo vertikální úhel sklonu.
- Přitlačte obrobek pevně k dorazovým lištám (14) a (15).
- Obrobek úměrně rozměrům pevně upněte.
- Vytáhněte rameno nářadí tak daleko od dorazové lišty (14), aby byl pilový kotouč před obrobkem.
- Zapněte elektronářadí.
- Rameno nářadí vedte pomalu dolů za rukojeť (9).
- Nyní tlačte rameno nářadí směrem k dorazovým lištám (14) a (15) a s rovnoměrným posuvem prořízněte obrobek.
- Elektronářadí vypněte a počkejte, až se pilový kotouč zcela zastaví.
- Vedte rameno nářadí pomalu nahoru.

### Řezání bez zákluzu (kapování) (viz obrázek K)

- Pro řezy bez zákluzu (malé obrobky) povolte upevňovací šroub (32), pokud je utažený. Posuňte rameno nářadí až nadoraz směrem k dorazové liště (14) a znovu utáhněte upevňovací šroub (32).
- V případě potřeby nastavte požadovaný horizontální nebo vertikální úhel sklonu.
- Přitlačte obrobek pevně k dorazovým lištám (14) a (15).
- Obrobek úměrně rozměrům pevně upněte.
- Zapněte elektronářadí.
- Rameno nářadí vedte pomalu dolů za rukojeť (9).
- Obrobek s rovnoměrným posuvem prořízněte.
- Elektronářadí vypněte a počkejte, až se pilový kotouč zcela zastaví.
- Vedte rameno nářadí pomalu nahoru.

### Pracovní pokyny

#### Vyznačení čáry řezu (viz obrázek L)

Laserový paprsek vám ukazuje čáru řezu pilového kotouče. Díky tomu můžete obrobek pro řezání nastavit přesně do správné polohy bez otevření kyvného ochranného krytu.

- Laserový paprsek zapněte pomocí spínače (38).
- Rysku na obrobku vyrovnejte k pravé hraně laserové čáry.

**Upozornění:** Před řezáním zkontrolujte, zda je čára řezu stále správně zobrazená. Paprsek laseru se může přemístit např. vlivem vibrací při intenzivním použití.

### Přípustné rozměry obrobku

**Maximální obrobky:**

Horizontální pokosový úhel	Vertikální pokosový úhel	Výška × šířka [mm]
0°	0°	70 × 312
45° (vpravo/vlevo)	0°	70 × 225
0°	45°	45 × 312
45° (vlevo)	45°	45 × 225
45° (vpravo)	45°	45 × 225

**Minimální obrobky** (= všechny obrobky, které lze pomocí dodané šroubové svěrky (28) upnout vlevo nebo vpravo od pilového kotouče): 100 × 40 mm (délka × šířka)

**Maximální hloubka řezu** (0°/0°): 70 mm

### Nastavení hloubkového dorazu (řezání drážek) (viz obrázek M)

Hloubkový doraz se musí přestavit, pokud chcete řezat drážku.

- Natočte hloubkový doraz (31) směrem ven.
- Rameno nářadí za rukojeť (9) přemístěte do požadované polohy.
- Přesroubujte seřizovací šroub (4), až se konec šroubu dotýká hloubkového dorazu (31).
- Nástrojové rameno uveďte pomalu nahoru.

### Řezání stejně dlouhých obrobků (viz obrázek N)

Pro jednoduché řezání stejně dlouhých obrobků můžete použít délkový doraz (35) (příslušenství).

Délkový doraz můžete namontovat na obě strany prodloužení řezacího stolu (13).

- Povolte aretační šroub (50) a překlopte délkový doraz (35) nad upínací šroub (51).
- Aretační šroub (50) zase pevně utáhněte.
- Nastavte prodloužení řezacího stolu (13) na požadovanou délku.

### Zvláštní obrobky

Při řezání obloukovitých nebo kruhových obrobků je musíte zabezpečit zvláště proti vyklouznutí. Na čáře řezu nesmí vzniknout žádná mezera mezi obrobkem, dorazovou lištou a stolem pily.

Je-li to nutné, musíte zhotovit speciální uchycení.

### Výměna vkládacích desek (viz obrázek O)

Červené vkládací desky (19) se mohou po dlouhém používání elektrického nářadí opotřebovat.

Vadné vkládací desky vyměňte.

- Uveďte elektrické nářadí do pracovní polohy.
- Vyšroubujte šrouby (52) pomocí klíče na vnitřní šestihran (4 mm) a vyjměte staré vkládací desky.
- Vložte novou pravou vkládací desku.
- Vkládací desku přišroubujte pomocí šroubů (52) co nejdále vpravo tak, aby se po celé délce možného tažného pohybu pilový kotouč nedostal do kontaktu s vkládací deskou.

- Opakujte pracovní postup analogicky pro novou levou vkládací desku.

### Kontrola a seřízení základních nastavení

Pro zaručení přesných řezů musíte po intenzivním použití zkontrolovat základní nastavení elektronářadí a případně je seřídít.

K tomu potřebujete zkušenosti a příslušný speciální nástroj. Servisní středisko Bosch provádí tyto práce rychle a spolehlivě.

#### Seřízení laseru

**Upozornění:** Pro testování funkce laseru musí být elektronářadí připojené k napájení.

- ▶ **Během seřizování laseru (např. při pohybu ramene nářadí) nikdy nemanipulujte s vypínačem.** Neúmyslné spuštění elektrického nářadí může způsobit poranění.
- Uvedte elektronářadí do pracovní polohy.
- Otočte stůl pily (16) až k zářezu (25) pro 0°. Páčka (22) musí znatelně zaskočit do zářezu.

#### Kontrola (viz obrázek P1)

- Nakreslete na obrobek přímou čáru řezu.
- Rameno nářadí ved'te pomalu dolů za rukojeť (9).
- Obrobek vyrovnejte tak, aby zuby pilového kotouče byly v jedné linii s čarou řezu.
- Obrobek pevně podržte v této poloze a ved'te rameno nářadí opět pomalu nahoru.
- Obrobek upněte.
- Laserový paprsek zapněte pomocí spínače (38).

Laserový paprsek musí být po celé délce zarovnaný s čarou řezu na obrobku, i když se rameno nářadí vede dolů.

#### Seřízení (viz obrázek P2)

- Vhodným šroubovákem otáčejte seřizovacím šroubem (53), dokud nebude laserový paprsek po celé délce zarovnaný s čarou řezu na obrobku.

Otáčení proti směru hodinových ručiček pohybuje laserovým paprskem zleva doprava, otáčení po směru hodinových ručiček pohybuje laserovým paprskem zprava doleva.

#### Nastavení standardního vertikálního pokosového úhlu 0°

- Uvedte elektronářadí do přepravní polohy.
- Otočte stůl pily (16) až k zářezu (25) pro 0°. Páčka (22) musí znatelně zaskočit do zářezu.

#### Kontrola (viz obrázek Q1)

- Nastavte úhlové pravítko na 90° a umístěte ho na stůl pily (16).

Rameno úhlového pravítka musí být po celé délce zarovnané s pilovým kotoučem (12).

#### Seřízení (viz obrázek Q2)

- Povolte upínací páčku (39).
- Přesuňte doraz (42) zcela dozadu.
- Povolte pojistnou matici dorazového šroubu (55) běžným očkovým nebo stranovým klíčem (10 mm).
- Dorazový šroub zašroubujte nebo vyšroubujte natolik, aby bylo rameno úhlového pravítka po celé délce zarovnané s pilovým kotoučem.

- Zajišťovací páčku (39) opět pevně utáhněte.
- Pak opět dotáhněte pojistnou matici dorazového šroubu (55).

Jestliže není ukazatel úhlu (41) po seřízení v jedné linii se značkou 0° stupnice (40), povolte šroub (54) pomocí běžně dostupného křížového šroubováku a ukazatel úhlu vyrovnejte podél značky 0°.

#### Seřízení standardního vertikálního pokosového úhlu 45° (vpravo)

- Uved'te elektrické nářadí do pracovní polohy.
- Otočte stůl pily (16) až k zářezu (25) pro 0°. Páčka (22) musí znatelně zaskočit do zářezu.
- Otočte doraz (29) zcela dopředu.
- Povolte upínací páčku (39).
- Otočte rameno nářadí za rukojeť (9) doleva tak, aby dorazový šroub (56) dosedl na doraz (29).

#### Kontrola (viz obrázek R1)

- Nastavte úhlové pravítko na 45° a umístěte ho na stůl pily (16).

Rameno úhlového pravítka musí být po celé délce zarovnané s pilovým kotoučem (12).

#### Seřízení (viz obrázek R2)

- Povolte pojistnou matici dorazového šroubu (56) běžným očkovým nebo stranovým klíčem (10 mm).
- Dorazový šroub zašroubujte nebo vyšroubujte natolik, aby bylo rameno úhlového pravítka po celé délce zarovnané s pilovým kotoučem.
- Zajišťovací páčku (39) opět pevně utáhněte.
- Pak opět dotáhněte pojistnou matici dorazového šroubu (56).

Jestliže není ukazatel úhlu (41) po seřízení v jedné linii se značkou 45° na stupnici (40), zkontrolujte ještě jednou seřízení 0° pro vertikální pokosový úhel a pro ukazatel úhlu. Potom opakujte seřízení vertikálního pokosového úhlu 45°.

#### Vyrovnaní stupnice pro horizontální pokosové úhly

- Uved'te elektronářadí do pracovní polohy.
- Otočte stůl pily (16) až k zářezu (25) pro 0°. Páčka (22) musí znatelně zaskočit do zářezu.

#### Kontrola (viz obrázek S1)

- Nastavte úhlové pravítko na 90° a položte ho mezi dorazovou lištu (14) a pilový kotouč (12) na stůl pily (16).

Rameno úhlového pravítka musí být po celé délce zarovnané s pilovým kotoučem (12).

#### Seřízení (viz obrázek S2)

- Křížovým šroubovákem povolte všechny čtyři seřizovací šrouby (58) a otočte stůl pily (16) společně se stupnicí (18) tak, aby bylo rameno úhlového pravítka po celé délce zarovnané s pilovým kotoučem.
- Šrouby opět utáhněte.

Jestliže není ukazatel úhlu (24) po seřízení v jedné linii s rýskou 0° stupnice (18), povolte šroub (57) pomocí běžně dostupného křížového šroubováku a ukazatel úhlu vyrovnejte podél rýsky 0°.



## Přeprava (viz obrázek T)

Před přepravou elektronářadí musíte provést následující kroky:

- Uvolněte stavěcí šroub (32), jestliže je utažený. Zatáhněte nástrojové rameno zcela dopředu a zajišťovací šroub opět pevně utáhněte.
- Zajistěte, aby byl hloubkový doraz (31) zatlačený zcela dovnitř a seřizovací šroub (4) při pohybu ramene nářadí lícovál skrz vybrání bez doteku hloubkového dorazu.
- Dejte elektronářadí do přepravní polohy.
- Odstraňte všechny díly příslušenství, které nelze pevně namontovat na elektronářadí. Nepoužívané pilové kotouče ukládejte pro přepravu pokud možno do uzavřeného zásobníku.
- Stáhněte dohromady síťový kabel pomocí stahovací pásky (59).
- Elektronářadí přenášejte za přepravní držadlo (3) nebo uchopte v prohlubních pro uchopení (27) na bocích stolu pily.

► **Při přepravování elektronářadí použijte pouze přepravní ústrojí a nikdy ochranná zařízení.**

## Údržba a servis

### Údržba a čištění

- **Před každou prací na elektronářadí vytáhněte zástrčku ze zásuvky.**
- **Udržujte elektronářadí a větrací otvory čisté, aby pracovalo dobře a bezpečně.**

Je-li nutná výměna přírodního kabelu, nechte ji provést firmou **Bosch** nebo autorizovaným servisem pro elektronářadí **Bosch**, abyste zabránili ohrožení bezpečnosti.

Kyvny ochranný kryt se musí vždy volně pohybovat a samostatně uzavírat. Udržujte proto oblast okolo kyvného ochranného krytu neustále čistou.

Po každém pracovním procesu odstraňte prach a třísky vyfoukáním tlakovým vzduchem nebo pomocí štětce.

Pravidelně čistěte vodící váleček (6).

Pro čištění laserové jednotky překlopte kryt laseru (60) směrem ven a odstraňte prach z jednotky pomocí štětce (viz obrázek U).

### Příslušenství

	Číslo zboží
Šroubová svěrka	1 609 B04 224
Vkládací desky	1 609 B03 717
Vak na prach	1 609 B05 010
Délkový doraz	1 609 B02 365
Aretační šroub délkového dorazu	1 609 B00 263

### Pilové kotouče na dřevo a deskové materiály, panely a lišty

Pilový kotouč 216 × 30 mm, 48 zubů	2 608 640 641
------------------------------------	---------------

### Číslo zboží

#### Pilové kotouče na plast a neželezné kovy

Pilový kotouč 216 × 30 mm, 80 zubů	2 608 640 447
Pilový kotouč 216 × 25,4 mm, 80 zubů	2 608 642 993

#### Pilové kotouče na všechny druhy laminovaných podlah

Pilový kotouč 216 × 30 mm, 60 zubů	2 608 642 133
Pilový kotouč 216 × 25,4 mm, 60 zubů	2 608 642 995

## Zákaznická služba a poradenství ohledně použití

Zákaznická služba zodpoví vaše dotazy k opravě a údržbě vašeho výrobku a též k náhradním dílům. Rozkladové výkresy a informace o náhradních dílech najdete také na:

**www.bosch-pt.com**

V případě dotazů k našim výrobkům a příslušenství vám ochotně pomůže poradenský tým Bosch.

V případě veškerých otázek a objednávek náhradních dílů bezpodmínečně uveďte 10místné věcné číslo podle typového štítku výrobku.

### Czech Republic

Robert Bosch odbytová s.r.o.

Bosch Service Center PT

K Vápence 1621/16

692 01 Mikulov

Na [www.bosch-pt.cz](http://www.bosch-pt.cz) si můžete objednat opravu Vašeho stroje nebo náhradní díly online.

Tel.: +420 519 305700

Fax: +420 519 305705

E-Mail: [servis.naradi@cz.bosch.com](mailto:servis.naradi@cz.bosch.com)

[www.bosch-pt.cz](http://www.bosch-pt.cz)

### Další adresy servisů najdete na:

[www.bosch-pt.com/serviceaddresses](http://www.bosch-pt.com/serviceaddresses)

### Likvidace

Elektronářadí, příslušenství a obaly odevzdejte k ekologické recyklaci.



Elektronářadí nevyhazujte do domovního odpadu!

### Pouze pro země EU:

Podle evropské směrnice 2012/19/EU o odpadních elektrických a elektronických zařízeních a její realizace v národních zákonech se již nepoužitelné elektronářadí musí shromažďovat odděleně od ostatního odpadu a odevzdat k ekologické recyklaci.

## Slovenčina

### Bezpečnostné upozornenia

#### Všeobecné bezpečnostné výstrahy – elektrické náradie

##### **⚠ VÝSTRAHA** Prečítajte si všetky bezpečnostné upozornenia, pokyny, ilustrácie

a špecifikácie dodané s týmto elektrickým náradím.

Nedodržiavanie všetkých uvedených pokynov môže mať za následok úraz elektrickým prúdom, požiar a/alebo ťažké poranenie.

**Tieto výstražné upozornenia a bezpečnostné pokyny starostlivo uschovajte na budúce použitie.**

Pojem „elektrické náradie“ používaný v nasledujúcom texte sa vzťahuje na elektrické náradie napájané zo siete (s prírodnou šnúrou) a na elektrické náradie napájané akumulátorovou batériou (bez prírodnej šnúry).

#### Bezpečnosť na pracovisku

- ▶ **Pracovisko vždy udržiavajte čisté a dobre osvetlené.** Neporiadok a neosvetlené priestory pracoviska môžu mať za následok pracovné úrazy.
- ▶ **Nepoužívajte elektrické náradie vo výbušnom prostredí, napr. tam, kde sa nachádzajú horľavé kvapaliny, plyny alebo horľavý prach.** Ručné elektrické náradie vytvára iskry, ktoré by mohli zapáliť prach alebo výpary.
- ▶ **Nedovoľte deťom a iným nepovolaným osobám, aby sa počas používania elektrického náradia zdržiavali v blízkosti pracoviska.** Pri rozptyľovaní môžete stratiť kontrolu nad náradím.

#### Bezpečnosť na pracovisku

- ▶ **Zástrčka prírodnej šnúry elektrického náradia musí zodpovedať použitej zásuvke. V žiadnom prípade nijako nemeňte zástrčku. S uzemneným elektrickým náradím nepoužívajte ani žiadne zástrčkové adaptéry.** Neupravené zástrčky a vhodné zásuvky znižujú riziko úrazu elektrickým prúdom.
- ▶ **Vyhýbajte sa telesnému kontaktu s uzemnenými povrchovými plochami, ako sú napr. potrubia, vykurovacie telesá, sporáky a chladničky.** Ak je vaše telo uzemnené, hrozí zvýšené riziko úrazu elektrickým prúdom.
- ▶ **Nevystavujte elektrické náradie dažďu ani vlhkosti.** Vniknutie vody do ručného elektrického náradia zvyšuje riziko úrazu elektrickým prúdom.
- ▶ **Nepoužívajte prírodnú šnúru na iné než určené účely: na nosenie ručného elektrického náradia, ani na jeho zavesenie a zástrčku nevyberajte zo zásuvky ťahaním za prírodnú šnúru. Udržiavajte sieťovú šnúru mimo dosahu horúcich telies, oleja, ostrých hrán alebo pohybujúcich sa súčiastí.** Poškodené alebo zauzlené prírodné šnúry zvyšujú riziko úrazu elektrickým prúdom.
- ▶ **Keď pracujete s elektrickým náradím vonku, používajte len také predlžovacie káble, ktoré sú schválené aj na používanie vo vonkajších priestoroch.** Použitie pre-

dĺžovacieho kábla, ktorý je vhodný na používanie vo vonkajšom prostredí, znižuje riziko úrazu elektrickým prúdom.

- ▶ **Ak sa nedá vyhnúť použitiu elektrického náradia vo vlhkom prostredí, použite ochranný spínač pri poruchových prúdoch.** Použitie ochranného spínača pri poruchových prúdoch znižuje riziko úrazu elektrickým prúdom.

#### Bezpečnosť osôb

- ▶ **Buďte ostražití, sústreďte sa na to, čo robíte, a s elektrickým náradím pracujte uvážlivo. Nepracujte s elektrickým náradím, ak ste unavení alebo ak ste pod vplyvom drog, alkoholu alebo liekov.** Krátka nepozornosť pri používaní elektrického náradia môže mať za následok vážne poranenia.
- ▶ **Používajte osobné ochranné prostriedky. Vždy používajte ochranné okuliare.** Používanie osobných ochranných prostriedkov, ako je ochranná dýchacia maska, bezpečnostná pracovná obuv, ochranná prilba alebo chrániče sluchu, podľa druhu elektrického náradia a spôsobu jeho použitia znižuje riziko zranenia.
- ▶ **Vyhýbajte sa neúmyselnému uvedeniu elektrického náradia do činnosti. Pred zasunutím zástrčky do zásuvky a/alebo pred pripojením akumulátora, pred chytením alebo prenášaním elektrického náradia sa vždy presvedčte, či je elektrické náradie vypnuté.** Prenášanie elektrického náradia so zapnutým vypínačom alebo pripojenie zapnutého elektrického náradia k elektrickej sieti môže mať za následok nehodu.
- ▶ **Kým zapnete elektrické náradie, odstráňte z neho nastavovacie pomôcky alebo kľúče na skrutky.** Nastavovací nástroj alebo kľúč, ktorý sa nachádza v rotujúcej časti elektrického náradia, môže spôsobiť vážne poranenia osôb.
- ▶ **Vyhýbajte sa abnormálnym polohám tela. Dbajte na pevný postoj a neustále udržiavajte rovnováhu.** Takto budete môcť lepšie kontrolovať ručné elektrické náradie v neočakávaných situáciách.
- ▶ **Pri práci noste vhodný pracovný odev. Nenoste voľné odevy ani šperky. Dbajte, aby sa vlasy, odev a rukavice nedostali do blízkosti pohyblivých súčiastí.** Voľný odev, dlhé vlasy alebo šperky sa môžu zachytiť do rotujúcich častí elektrického náradia.
- ▶ **Ak sa dá na ručné elektrické náradie namontovať odsávacie zariadenie na zachytávanie prachu, presvedčte sa, či sú dobre pripojené a správne používané.** Používanie odsávacieho zariadenia a zariadenia na zachytávanie prachu znižuje riziko ohrozenia zdravia prachom.
- ▶ **Dbajte, aby ste pri rutinnom používaní náradia nekonali v rozpore s princípmi jeho bezpečného používania.** Nepozorná práca môže viesť v okamihu k ťažkému zraneniu.

#### Starostlivé používanie elektrického náradia

- ▶ **Nikdy nepreťažujte elektrické náradie. Používajte elektrické náradie vhodné na daný druh práce.**

S vhodným ručným elektrickým náradím budete pracovať lepšie a bezpečnejšie v uvedenom rozsahu výkonu náradia.

- ▶ **Nepoužívajte elektrické náradie, ktoré má pokazený vypínač.** Náradie, ktoré sa už nedá zapnúť alebo vypnúť, je nebezpečné a treba ho zveriť do opravy odborníkovi.
- ▶ **Než začnete náradie nastavovať alebo prestavovať, vymieňať príslušenstvo alebo kým ho odložíte, vždy vytiahnite zástrčku sieťovej šnúry zo zásuvky a/alebo odoberte akumulátor, ak je to možné.** Toto preventívne opatrenie zabráňuje neúmyselnému spusteniu elektrického náradia.
- ▶ **Nepoužívané elektrické náradie uschovávajte tak, aby bolo mimo dosahu detí. Nedovoľte používať toto náradie osobám, ktoré s ním nie sú dôverne oboznámené alebo ktoré si neprečítali tieto pokyny.** Elektrické náradie je nebezpečné, ak ho používajú neskúsené osoby.
- ▶ **Elektrické náradie a príslušenstvo starostlivo ošetrujte.** Kontrolujte, či pohyblivé súčiastky bezchybne fungujú alebo či nie sú blokované, zlomené alebo poškodené, čo by mohlo negatívne ovplyvniť správne fungovanie elektrického náradia. Pred použitím náradia dajte poškodené súčiastky vymeniť. Veľa nehôd je spôsobených nedostatočnou údržbou elektrického náradia.
- ▶ **Rezné nástroje udržiavajte ostré a čisté.** Starostlivo ošetrované rezné nástroje s ostrými reznými hranami majú menšiu tendenciu zablokovať sa a ľahšie sa dajú viesť.
- ▶ **Používajte elektrické náradie, príslušenstvo, nastavovacie nástroje a pod. podľa týchto výstražných upozornení a bezpečnostných pokynov. Pri práci zohľadnite konkrétne pracovné podmienky a činnosť, ktorú budete vykonávať.** Používanie elektrického náradia na iný než predpokladaný účel môže viesť k nebezpečným situáciám.
- ▶ **Rukováti a úchopové povrchy udržiavajte suché, čisté a bez oleja alebo mazacieho tuku.** Šmyklivé rukováti a úchopové povrchy neumožňujú bezpečnú manipuláciu a ovládanie náradia v neočakávaných situáciách.

#### Servis

- ▶ **Elektrické náradie dávajte opravovať len kvalifikovanému personálu, ktorý používa originálne náhradné súčiastky.** Tým sa zaistí zachovanie bezpečnosti náradia.

#### Bezpečnostné výstrahy – pokosové píly

- ▶ **Pokosové píly sú určené na pílenie dreva alebo materiálov podobných drevu. Nie je ich možné používať s brúsnyimi pilovými kotúčmi na pílenie železného materiálu, ako napríklad tyčí, líst, stĺpov atď.** Abrázivny prach spôsobuje zaseknutie pohyblivých častí, ako napr. spodného krytu. Iskry vznikajúce pri abrazívnom pílení spália spodný kryt, reznú vložku a iné plastové diely.
- ▶ **Vždy keď je to možné, použite na podporu obrobku svorky. Ak držíte obrobok len rukou, musíte ju mať umiestnenú vždy najmenej 100 mm od oboch strán pílového kotúča. Nepoužívajte túto pílu na pílenie obrobkov, ktoré sú príliš malé na to, aby boli bezpečne upnuté alebo pridržené rukou.** Ak budete mať ruku umiestnenú príliš blízko k pilovému kotúču, existuje vysoké riziko úrazu pri kontakte s kotúčom.

- ▶ **Obrobok musí byť nehybne a pevne upnutý alebo pridržený k vymedzovacej základni a stolu. Nikdy obrobok neposúvajte ku kotúču ani nerežte tak, že ho budete držať len v ruke.** Neupevnené alebo pohyblivé obrobky môžu byť pri vysokých rýchlostiach vymrštené a môžu spôsobiť zranenie.
- ▶ **Pílu zatláčajte cez obrobok. Nikdy ju cez obrobok nefahajte. Ak chcete píliť, zdvihnite hlavu píly a potiahnite ju cez obrobok bez pílenia. Naštartujte motor, zatlačte hlavu píly nadol a tlačte pílu cez obrobok.** Pílenie ťahom môže s veľkou pravdepodobnosťou spôsobiť, že pilový kotúč vystúpi na vrchnú stranu obrobku a násilne sa vymrští zostava noža smerom k obsluhu.
- ▶ **Nikdy nekladte ruku na líniu pílenia, a to ani pred ani za pilovým kotúčom.** Držanie obrobku „naprieč rukou“, t. j. držanie obrobku na pravej strane pilového kotúča ľavou rukou a naopak, je veľmi nebezpečné.
- ▶ **Ak chcete odstrániť zvyšky dreva, alebo z akéhokoľvek iného dôvodu, nepribližujte ruky k vymedzovacej základni bližšie ako 100 mm od oboch strán pilového kotúča, keď sa kotúč točí.** Vzdialenosť točiaceho sa pilového kotúča od ruky nemusí byť možné presne odhadnúť a môže dôjsť k vážnemu zraneniu.
- ▶ **Obrobok pred pílením skontrolujte. Ak je obrobok obľý alebo zakrivený, prípravte ho vonkajšou obľou stranou smerom k upínacej základni. Vždy skontrolujte, či medzi obrobkom, vymedzovacou základňou a stolom nie je pozdĺž línie pílenia žiadna medzera.** Obľý alebo zakrivený obrobok sa môže skrútiť alebo posunúť, a môže spôsobiť zaseknutie otáčajúceho sa pilového kotúča počas pílenia. Na obrobku by sa nemali nachádzať žiadne kince alebo cudzie objekty.
- ▶ **Nepoužívajte pílu, pokiaľ sa na stole nachádzajú nástroje, drevené zvyšky atď., s výnimkou obrobku.** Malé úlomky alebo voľné kusy dreva alebo iné objekty môžu byť pri styku s otáčajúcim sa kotúčom vymrštené vysokou rýchlosťou.
- ▶ **Nepíľte viac ako jeden obrobok naraz.** Viac obrobkov nemôže byť adekvátne upnutých či vystužených a počas pílenia môžu uviaznuť na kotúči alebo sa môžu posunúť.
- ▶ **Zabezpečte, aby pred používaním bola pokosová píla namontovaná alebo umiestnená na rovný a pevný pracovný povrch.** Rovná a pevná pracovná plocha znižuje riziko, že sa pokosová píla stane nestabilná.
- ▶ **Svoju prácu si dopredu naplánujte. Zakaždým, keď zmeníte nastavenie uhla naklonenia alebo pokosu sa uistite, že nastaviteľná vymedzovacia základňa je správne nastavená, aby bol obrobok správne upnutý a nedochádzalo ku kontaktu s kotúčom alebo ochranným systémom.** Bez toho, aby ste nástroj zapli („ON“) a bez umiestnenia obrobku na stôl presuňte pilový kotúč cez celú predpokladanú píliacu dráhu, aby ste sa uistili, že

nebude dochádzať ku kontaktu alebo prípadnému popíleniu vymedzovacej základne.

- ▶ **Ak je obrobok širší alebo dlhší ako samotný stôl, zabezpečte jeho dostatočnú podporu, ako napríklad pomocou rozšírenia stola, podpier atď.** Ak obrobky, ktoré sú dlhšie alebo širšie ako stôl píly, nie sú riadne upevnené, môžu sa nakloniť. Ak sa pilený diel alebo obrobok nakloní, môže dôjsť k zdvihnutiu spodného krytu alebo k vymršteniu otáčajúceho sa kotúča.
- ▶ **Namiesto predženia stola alebo ako dodatočnú podporu nevyužívajte manuálnu pomoc ďalšej osoby.** Nestabilné upevnenie obrobku môže spôsobiť zaseknutie kotúča alebo môže dôjsť k posunutiu obrobku k vám a posunutiu pomocníka do rotujúceho kotúča.
- ▶ **Pilený diel nesmie byť posúvaný alebo tlačný akýmikoľvek prostriedkami smerom ku krútiacemu sa pilovému kotúču.** Ak je obrobok vymedzený, napr. pomocou dorazov, pilený diel sa môže zakliniť v kotúči a môže byť vymrštený.
- ▶ **Na správne upevnenie guľatiny, ako sú tyče a potrubia, vždy používajte príslušné svorky alebo prípravky.** Tyče majú tendenciu sa počas pílenia otáčať, čo môže spôsobiť „zovretie“ kotúča a potiahnutie obrobku s vašou rukou na kotúč.
- ▶ **Predtým ako dôjde ku kontaktu s obrobkom, počkajte aby kotúč dosiahol plnú rýchlosť.** Týmto sa zníži riziko, že bude obrobok vymrštený.
- ▶ **V prípade, že sa obrobok alebo kotúč zasekne, vypnite pokosovú pílu. Počkajte, kým sa všetky pohyblivé časti nezastavia, a odpojte pílu od zdroja napájania a/alebo vyberte akumulátor. Potom uvoľnite zaseknutý materiál.** Ak budete pokračovať v pílení so zaseknutým obrobkom, môže dôjsť k strate kontroly alebo k poškodeniu pokosovej píly.
- ▶ **Po dokončení pílenia uvoľnite vypínač, držte hlavu píly dole a pred odobratím odpíleného dielu počkajte, kým sa pilový kotúč nezastaví.** Priblížením rúk k dobiehajúcemu kotúču sa vystavujete nebezpečenstvu.
- ▶ **Pri vytváraní neúplného rezu alebo pri uvoľnení spínača, pred tým ako je hlava píly úplne v dolnej polohe, držte rukoväť pevne.** Počas brzdenia píly môže dôjsť k náhlemu potiahnutiu hlavy píly smerom nadol, čo môže spôsobiť poranenie.
- ▶ **Rukoväť neuvolňujte, keď hlava píly dosiahla najspodnejšiu polohu. Hlavu píly ved'te vždy rukou naspäť do najvyššej polohy.** Keď sa hlava píly pohybuje bez kontroly, môže vzniknúť riziko poranenia.
- ▶ **Pracovisko udržiavajte v čistom stave.** Zmesi materiálov sú mimoriadne nebezpečné. Prach z ľahkých kovov môže horieť alebo vybuchnúť.
- ▶ **Nepožívajte tupé pilové listy, ani také pilové listy, ktoré majú trhliny, sú skrivené alebo poškodené. Pilové listy s otupenými zubami alebo s nesprávne nastavenými zubami vytvárajú príliš úzku štrbinu rezu a tým spôsobujú zvýšené trenie, blokovanie pilového listu alebo vyvolanie spätného rázu.**

- ▶ **Nepoužívajte pilové kotúče z vysokolegovanej rýchlo-reznej ocele (ocel' HSS).** Takéto pilové listy sa môžu ľahko zlomiť.
- ▶ **Vždy používajte pilové kotúče správnej veľkosti a tvaru (diamantového alebo oblého tvaru) upínacieho otvoru.** Pilové kotúče, ktoré nezodpovedajú upínaciu systému píly, sa môžu dostať mimo osi, čo spôsobí stratu kontroly nad náradím.
- ▶ **Nikdy neodstraňujte zvyšky rezaného materiálu, drevené piliny a pod. z priestoru rezu, keď elektrické náradie ešte beží.** Rameno náradia dajte najprv do pokojovej polohy a elektrické náradie vypnite.
- ▶ **Po práci sa nedotýkajte pilového kotúča dovedy, kým celkom nevychladne.** Pilový kotúč sa pri práci veľmi zahrieva.
- ▶ **Výstražná značka na ručnom elektrickom náradí musí byť vždy identifikovateľná.**
- ▶ **Elektrické náradie sa dodáva s výstražným štítkom lasera (pozri tabuľku „Symboly a ich význam“).**



**Nesmerujte laserový lúč na osoby ani na zvieratá, ani sami nepozerajte do priameho či odrazeného laserového lúča.** Môže to spôsobiť oslepenie osôb, nehody alebo poškodenie zraku.

- ▶ **Pokiaľ laserový lúč dopadne do oka, treba vedome ztvoriť oči a okamžite hlavu otočiť od lúča.**
- ▶ **Na sledovanie zdroja žiarenia nepoužívajte optické prístroje, ako ďalekohľad a pod.** Mohlo by dôjsť k poškodeniu zraku.
- ▶ **Laserový lúč nemierte na osoby, ktoré sa dívajú ďalekohľadom a podobne.** Mohlo by dôjsť k poškodeniu ich zraku.
- ▶ **Na laserovom zariadení nevykonávajte žiadne zmeny.** Možnosti nastavenia opísané v tomto návode na používanie môžete používať bez rizika.
- ▶ **Okuliare na zviditeľnenie laserového lúča (príslušenstvo) nepoužívajte ako ochranné okuliare.** Okuliare na zviditeľnenie laserového lúča slúžia na lepšie rozpoznanie laserového lúča; nechránia však pred laserovým žiarením.
- ▶ **Okuliare na zviditeľnenie laserového lúča (príslušenstvo) nepoužívajte ako slnečné okuliare alebo v cestnej doprave.** Okuliare na zviditeľnenie laserového lúča neposkytujú úplnú UV ochranu a zhoršujú vnímanie farieb.
- ▶ **Pozor – keď sa používajú iné ovládacie alebo nastavovacie zariadenia, ako sú tu uvedené alebo iné postupy, môže to viesť k nebezpečnej expozícii žiarením.**
- ▶ **Zabudovaný laserový modul nikdy nezamieňajte za laserové zariadenie iného typu.** Laserové zariadenie iného typu, ktoré sa nehodí k tomuto ručnému elektrickému náradíu, môže predstavovať nebezpečenstvo ohrozenia zdravia osôb.

## Symbols

Nasledujúce symboly môžu byť pre používanie vášho elektrického náradia dôležité. Zapamätajte si tieto symboly a ich významy. Správna interpretácia týchto symbolov vám bude pomáhať lepšie a bezpečnejšie používať toto elektrické náradie.

### Symboly a ich význam



#### Laserové žiarenie

**Neďávajte sa priamo do optiky teleskopu**

**Trieda lasera 1M**



**Počas chodu elektrického náradia nedávajte ruky do pracovného priestoru pily.** Pri kontakte s pilovým kotúčom hrozí nebezpečenstvo poranenia.



**Používajte masku na ochranu proti prachu.**



**Používajte ochranné okuliare.**



**Používajte chrániče sluchu.** Pôsobenie hluku môže mať za následok stratu sluchu.



**Nebezpečný priestor! Podľa možnosti nedávajte do tohto priestoru ruky, prsty ani predlaktia.**



Pri pílení uhlov zošíkmenia je nutné nastaviteľnú dorazovú lištu vytiahnuť smerom von.



Obrobky musia byť na voľnom konci podložené alebo podopreté pomocou predĺženia rezacieho stola.

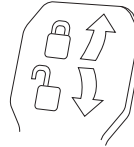


Dodržiavajte rozmery pilového listu. Priemer otvoru musí pasovať na vreteno náradia bez vôle. Pokiaľ je nutné použiť redukcie, dbajte na to, aby rozmery redukcie zodpovedali hrúbke tela kotúča a priemeru otvoru pilového kotúča a ďalej priemeru vretena náradia. Ak je to mož-

### Symboly a ich význam

né, používajte redukcie, ktoré sú súčasťou dodávky pilového kotúča.

Priemer pilového kotúča musí súhlasiť s údajom na symbole.



#### Upínacia páka zatvorená:

Zachová sa nastavený vertikálny uhol zošíkmenia ramena nástroja.

#### Upínacia páka otvorená:

Dajú sa nastavovať vertikálne uhly zošíkmenia.

## Opis výrobku a výkonu



**Prečítajte si všetky bezpečnostné upozornenia a pokyny.** Nedodržanie bezpečnostných upozornení a pokynov môže zapríčiniť úraz elektrickým prúdom, požiar a/alebo ťažké poranenia.

Prosím, všimnite si obrázky v prednej časti návodu na používanie.

### Používanie v súlade s určením

Toto elektrické náradie je určené ako stacionárne náradie na pozdĺžne a priečne rezy s rovným priebehom rezu do tvrdého a mäkkého dreva a tiež na rezanie drevotrieskových a drevovláknitých dosiek. Pritom sú možné horizontálne uhly zošíkmenia v rozsahu od  $-52^\circ$  do  $+60^\circ$  a vertikálne uhly zošíkmenia v rozsahu od  $-2^\circ$  do  $+47^\circ$ .

Pri použití vhodných pilových kotúčov je možné aj rezanie hliníkových profilov a plastov.

### Vyobrazené komponenty

Číslovanie jednotlivých komponentov sa vzťahuje na vyobrazenie elektrického náradia na grafickej strane.

- (1) Ťahacie zariadenie
- (2) Otvor na vyhadzovanie triesok
- (3) Rukoväť na prenášanie náradia
- (4) Nastavovacia skrutka hĺbkového dorazu
- (5) Ochranný kryt lasera
- (6) Klzný valček
- (7) Blokovanie zapínania pre vypínač
- (8) Vypínač
- (9) Rukoväť
- (10) Ochranný kryt
- (11) Výkyvný ochranný kryt
- (12) Pilový list
- (13) Predĺženie rezacieho stola
- (14) Dorazová lišta
- (15) Nastaviteľná dorazová lišta
- (16) Rezací stôl
- (17) Zvieracia páka predĺženia rezacieho stola

- (18) Stupnica pre uhol zošikmenia (horizontálne)
- (19) Vkladacia platnička
- (20) Aretačná zvierka
- (21) Aretačný gombík pre ľubovoľný uhol zošikmenia (horizontálne)
- (22) Páčka na nastavenie uhla zošikmenia (horizontálne)
- (23) Ochrana proti prevráteniu
- (24) Ukazovateľ uhla pre uhol zošikmenia (horizontálne)
- (25) Zárezy pre štandardné uhly zošikmenia (horizontálne)
- (26) Montážne otvory
- (27) Priehlbiny na prenášanie
- (28) Skrutková zvierka
- (29) Doraz pre štandardný uhol zošikmenia 45°, 22,5° a 33,9° (vertikálne)
- (30) Odvážač triesok
- (31) Hĺbkový doraz
- (32) Aretačná skrutka ťahacieho zariadenia
- (33) Kľúč s vnútorným šesťhranom (5 mm)
- (34) Otvory pre skrutkovú zvierku
- (35) Pozdĺžny doraz<sup>a)</sup>
- (36) Prepravná poistka
- (37) Výstražný štítok laserového prístroja
- (38) Vypínač pre laser (označenie línie rezu)
- (39) Zvieracia páčka na nastavenie ľubovoľného uhla zošikmenia (vertikálne)
- (40) Stupnica pre uhol zošikmenia (vertikálne)
- (41) Ukazovateľ uhla pre uhly zošikmenia (vertikálne)
- (42) Doraz pre uhol zošikmenia v hodnote 0° (vertikálne)
- (43) Aretácia vretena
- (44) Skrutka s vnútorným šesťhranom na upevnenie pílového listu
- (45) Upínacia príručka
- (46) Vnútrohá upínacia príručka
- (47) Aretačná skrutka nastaviteľnej dorazovej lišty
- (48) Závitová tyč
- (49) Výstupný otvor laserového lúča
- (50) Aretačná skrutka dĺžkového dorazu<sup>a)</sup>
- (51) Upínacia skrutka dĺžkového dorazu<sup>a)</sup>
- (52) Skrutky pre vkladaciu platničku
- (53) Nastavovacia skrutka pre presné nastavenie polohy lasera (paralelnosť)
- (54) Skrutka pre ukazovateľ uhla (vertikálne)
- (55) Dorazová skrutka pre uhol zošikmenia 0° (vertikálne)
- (56) Dorazová skrutka pre uhol zošikmenia 45° (vertikálne)
- (57) Skrutka pre ukazovateľ uhla (horizontálne)
- (58) Nastavovacie skrutky stupnice pre uhol zošikmenia (horizontálne)
- (59) Páska so suchým zipsom
- (60) Kryt šošovky lasera

a) **Vyobrazené alebo opísané príslušenstvo nepatrí do štandardného rozsahu dodávky. Kompletné príslušenstvo nájdete v našom sortimente príslušenstva.**

## Technické údaje

Píla na obklady		GCM 8 SJL	GCM 8 SJL	GCM 8 SJL	GCM 8 SJL	GCM 8 SJL
Vecné číslo		<b>3 601 M19 161</b>	<b>3 601 M19 1..</b>	<b>3 601 M19 1C1</b>	<b>3 601 M19 181</b> <b>3 601 M19 1B1</b> <b>3 601 M19 1K1</b>	<b>3 601 M19 141</b> <b>3 601 M19 1L1</b>
Menovitý príkon	W	1 250	1 600	1 250	1 400	1 600
Voľnobežné otáčky	min <sup>-1</sup>	5 600	5 600	5 600	5 600	5 600
Obmedzenie rozbehového prúdu		●	●	●	●	●
Typ lasera	nm	650	650	650	650	650
	mW	< 0,39	< 0,39	< 0,39	< 0,39	< 0,39
Laserová trieda		1M	1M	1M	1M	1M
Divergencia laserovej línie	mrad (plný uhol)	1,0	1,0	1,0	1,0	1,0
Hmotnosť podľa EPTA-Procedure 01:2014	kg	17,3	17,3	17,3	17,3	17,3

Píla na obklady		GCM 8 SJL	GCM 8 SJL	GCM 8 SJL	GCM 8 SJL	GCM 8 SJL
Trieda ochrany		□/II	□/II	□/II	□/II	□/II
<b>Rozmery vhodných pílových listov</b>						
Priemer pílového listu	mm	216	216	216	216	216
Hrúbka vlastného listu	mm	1,3 – 1,8	1,3 – 1,8	1,3 – 1,8	1,3 – 1,8	1,3 – 1,8
Max. šírka rezu	mm	3,3	3,3	3,3	3,3	3,3
Priemer otvoru pílového listu	mm	30	30	25,4	25,4	25,4

Údaje platia pre menovité napätie [U] 230 V. Pri odlišných napätiach a vo vyhotoveniach špecifických pre jednotlivé krajiny sa môžu tieto údaje líšiť.

Dovolené rozmery obrobkov (pozri „Dovolené rozmery obrobkov“, Stránka 203)

### Informácie o hlučnosti

Hodnoty emisií huku zistené podľa **EN 62841-3-9**.

Úroveň huku elektrického náradia pri použití váhového filtra A je typicky: úroveň akustického tlaku **99 dB(A)**; úroveň akustického výkonu **112 dB(A)**. Neistota K = **3 dB**.

#### Noste prostriedky na ochranu sluchu!

Hodnota emisií huku v týchto pokynoch bola nameraná podľa normovaného meracieho postupu a možno ju používať na vzájomné porovnávanie rôznych typov elektrického náradia. Hodí sa aj na predbežný odhad zataženia emisiami huku.

Uvedená hodnota emisií huku reprezentuje hlavné druhy používania tohto elektrického náradia. Avšak v takých prípadoch, keď sa toto ručné elektrické náradie použije na iné druhy použitia, s odlišnými pracovnými nástrojmi alebo sa podrobuje nedostatočnej údržbe, môže sa hladina emisií huku od týchto hodnôt odlišovať. To môže výrazne zvýšiť emisie huku počas celého pracovného času.

Na presný odhad zataženia emisiami huku by sa mala zohľadniť aj doba, počas ktorej je náradie vypnuté alebo síce spustené, ale v skutočnosti sa nepoužíva. To môže výrazne redukovať emisie huku počas celého pracovného času.

### Montáž

- **Vyhýbajte sa neúmyselnému spusteniu elektrického náradia. Počas montáže a pri všetkých prácach na elektrickom náradí nesmie byť zástrčka sieťovej šnúry pripojená na zdroj napätia (musí byť vytiahnutá zo zásuvky).**

### Obsah dodávky (základná výbava)



Prosím, venujte pozornosť zobrazeniu obsahu dodávky na začiatku návodu na používanie.

Pred prvým uvedením elektrického náradia do prevádzky prekontrolujte, či boli dodané všetky časti uvedené nižšie:

- Píla na obklady s namontovaným pílovým listom
- Skrutková zvierka (**28**)
- Kľúč s vnútorným šesťhranom (**33**)

**Upozornenie:** Skontrolujte elektrické náradie, či nie je prípadne poškodené.

Pred ďalším používaním elektrického náradia sa musia ochranné zariadenia alebo ľahko poškodené časti starostlivo skontrolovať, či fungujú bezchybne a v súlade s určením. Skontrolujte, či bezchybne fungujú pohyblivé súčiastky, či neblokujú, alebo či nie sú niektoré súčiastky poškodené. Všetky súčiastky musia byť správne namontované a musia byť splnené všetky podmienky, aby sa zabezpečil bezchybný chod náradia.

Poškodené ochranné prípravky a súčiastky treba dať odborné opraviť alebo vymeniť v autorizovanej servisnej opravovni.

### Stacionárna alebo flexibilná montáž

- **Na zaistenie bezpečnej manipulácie s náradím treba toto ručné elektrické náradie pred použitím namontovať na rovnú a stabilnú pracovnú plochu (napr. na pracovný stôl).**

#### Montáž na pracovnú plochu (pozri obrázky a1-a2)

- Pomocou vhodného skrutkového spojenia upevnite elektrické náradie na pracovnej ploche. Slúžia na to otvory (**26**).

alebo

- Upnite pätky elektrického náradia pomocou bežných skrutkových zvierok na pracovnú plochu.

#### Montáž na pracovný stôl Bosch

Pracovné stoly GTA značky Bosch poskytujú pre elektrické náradie spoľahlivé upevnenie na každom podklade – vďaka výškovo nastaviteľným pätkám. Podpery pre obrobok pracovných stolov slúžia na podopieranie dlhých obrobkov.

- **Prečítajte si všetky varovné upozornenia a pokyny priložené k pracovnému stolu.** Chyby pri dodržiavaní nasledujúcich pokynov a upozornení môžu mať za následok zásah elektrickým prúdom, požiar a/alebo spôsobiť vážne zranenia osôb.
- **Prv než namontujete ručné elektrické náradie, zostavte správne pracovný stôl.** Bezchybné zmontovanie je dôležité kvôli tomu, aby sa zabránilo nebezpečenstvu zranenia.

- Namontujte elektrické náradie v prepravnej polohe na pracovný stôl.

### Flexibilná inštalácia (neodporúča sa!) (pozri obrázok a3)

Ak by vo výnimočných prípadoch nebolo možné namontovať elektrické náradie na rovnú a stabilnú pracovnú plochu, môžete ho dočasne nainštalovať s použitím ochrany proti prevráteniu náradia.

- ▶ **Bez ochrany proti prevráteniu nestojí elektrické náradie bezpečne a najmä pri rezaní maximálnych horizontálnych a/alebo vertikálnych uhlov zošíkmenia sa môže prevrátiť.**

- Otočte ochranu proti prevráteniu (23) dnu alebo von tak, aby elektrické náradie stálo rovno na pracovnej ploche.

### Odsávanie prachu a triesok

Prach z niektorých materiálov, napr. z náterov obsahujúcich olovo, z niektorých druhov dreva, minerálov a kovu môže byť zdraviu škodlivý. Kontakt s takýmto prachom alebo jeho vdychovanie môže vyvolávať alergické reakcie a/alebo ochorenia dýchacích ciest používateľa alebo osôb, ktoré sa nachádzajú v blízkosti.

Určité druhy prachu, ako napríklad prach z dubového alebo z bukoveho dreva, sa považujú za rakovinotvorné, predovšetkým v spojení s prídavnými látkami, ktoré sa používajú na ošetrovanie dreva (chrómán, prostriedky na ochranu dreva). Materiál, ktorý obsahuje azbest, smú opracovávať len odborníci.

- Používajte podľa možnosti také odsávanie prachu, ktoré je pre daný materiál vhodné.
- Postarajte sa o dobré vetranie svojho pracoviska.
- Odporúčame používať masku na ochranu dýchacích ciest s filtrom triedy P2.

Dodržiavajte aj predpisy vašej krajiny týkajúce sa obrábajúcich materiálov.

- ▶ **Zabráňte usadzovaniu a hromadeniu prachu na pracovisku.** Prach sa môže ľahko zapáliť.

Zariadenie na odsávanie prachu/triesok môže byť zablokované prachom, trieskami alebo úlomkami materiálu obrodku.

- Elektrické náradie vypnite a vyťahnite zástrčku prívodnej šnúry zo zásuvky.
- Počkajte, kým sa pilový list úplne zastaví.
- Zistite príčinu zablokovania a odstráňte ju.

### Externé odsávanie

Na odsávanie môžete na otvor na vyhadzovanie triesok (2) pripojiť aj hadicu vysávača (Ø 35 mm).

- Spojte hadicu vysávača s otvorom na vyhadzovanie triesok (2).

Vysávač musí byť vhodný pre daný druh opracovávaného materiálu.

Pri odsávaní materiálov mimoriadne ohrozujúcich zdravie, rakovinotvorných alebo suchých druhov prachu používajte špeciálny vysávač.

### Výmena pilového listu (pozri obrázok b1–b4)

- ▶ **Pred všetkými prácami na elektrickom náradí vyťahnite sieťovú zástrčku zo zásuvky.**
- ▶ **Pri montáži pilového listu používajte ochranné pracovné rukavice.** Pri kontakte s pilovým listom hrozí nebezpečenstvo poranenia.

Používajte len také pilové listy, ktorých maximálna dovolená rýchlosť je vyššia ako počet voľnobežných obrátok vášho elektrického náradia.

Používajte len také pilové listy, ktorých charakteristika zodpovedá údajom uvedeným v tomto Návode na používanie a ktoré sú testované podľa normy EN 847-1 a sú aj primerane označené.

Používajte len také pilové listy, ktoré odporúča výroba elektrického náradia a ktoré sú vhodné pre konkrétny materiál, ktorý sa chystáte obrábať. Zabráni sa tým prehriatiu zubov pri rezaní.

### Demontáž pilového kotúča

- Dajte elektrické náradie do pracovnej polohy.
- Otáčajte skrutku s vnútorným šesťhranom (44) dodaným inbusovým kľúčom (33) a zároveň stlačte aretáciu vretena (43) tak, aby zaskočila.
- Podržte aretáciu vretena (43) v stlačenej polohe a otáčaním v smere pohybu hodinových ručičiek skrutku (44) vy-skrutkujte von (ľavý závit!).
- Odoberte upínaciu prírubu (45).
- Otočte výkyvný ochranný kryt (11) až na doraz dozadu.
- Podržte výkyvný ochranný kryt v tejto polohe a vyberte pilový list (12).
- Potom pomaly spúšťajte výkyvný ochranný kryt smerom dole.

### Montáž pilového kotúča

- ▶ **Pri montáži dajte pozor na to, aby sa smer rezu zubov (smer šípky na pilovom liste) zhodoval so smerom šípky na ochrannom kryte!**

V prípade potreby najprv vyčistíte všetky súčiastky, ktoré budete montovať.

- Otočte výkyvný ochranný kryt (11) dozadu až na doraz a podržte ho v tejto polohe.
- Nový pilový list založte na vnútornú upínaciu prírubu (46).
- Potom pomaly spúšťajte výkyvný ochranný kryt smerom dole.
- Nasadte upínaciu prírubu (45) a skrutku (44). Stlačte aretáciu vretena (43) tak, aby zaskočila a otáčaním proti smeru pohybu hodinových ručičiek skrutku utiahnite.

## Prevádzka

- ▶ **Pred všetkými prácami na elektrickom náradí vyťahnite sieťovú zástrčku zo zásuvky.**



### Prepravná poistka (pozri obrázok A)

Prepravná poistka (36) umožňuje jednoduchšiu manipuláciu s elektrickým náradím pri preprave na rôzne miesta používania.

#### Odblokovanie elektrického náradia (pracovná poloha)

- Zatlačte rameno nástroja za rukoväť (9) trochu smerom dole, aby ste uvoľnili prepravnú poistku (36).
- Vytiahnite prepravnú poistku (36) celkom smerom von.
- Pomaly posúvajte rameno nástroja smerom hore.

#### Zaistenie elektrického náradia (prepravná poloha)

- Uvoľnite aretačnú skrutku (32), ak aretuje ťahacie zariadenie (1). Potiahnite rameno náradia úplne dopredu a na zaaretovanie ťahacieho zariadenia opäť dotiahnite aretačnú skrutku.
- Vytiahnite nastavovaciu skrutku (4) celkom nahor.
- Na zaaretovanie rezacieho stola (16) utiahnite aretačnú rukoväť (21).

Pri rezaní horizontálnych a/alebo vertikálnych uhlov zošíkmenia musíte v závislosti od smeru rezu vytiahnuť alebo úplne odstrániť ľavú alebo pravú prestaviteľnú dorazovú lištu (15).

Vertikálny uhol zošíkmenia	Horizontálny uhol zošíkmenia	
-2°-47° (vľavo)	≤ 44° (vľavo)	<ul style="list-style-type: none"> <li>– <b>Povoľte</b> aretačnú skrutku (47).</li> <li>– Vytiahnite ľavú prestaviteľnú dorazovú lištu (15) úplne von.</li> </ul>
-2°-47° (vľavo)	≥ 45° (vľavo)	<ul style="list-style-type: none"> <li>– <b>Povoľte</b> aretačnú skrutku (47).</li> <li>– Vytiahnite ľavú prestaviteľnú dorazovú lištu (15) úplne von.</li> <li>– Odsuňte prestaviteľnú dorazovú lištu nadvihnutím smerom hore.</li> <li>– <b>Odoberte</b> aretačnú skrutku (47).</li> </ul>
-2°-47° (vľavo)	≤ 44° (vpravo)	<ul style="list-style-type: none"> <li>– <b>Povoľte</b> aretačnú skrutku (47).</li> <li>– Vytiahnite pravú prestaviteľnú dorazovú lištu (15) úplne von.</li> </ul>
-2°-47° (vľavo)	≥ 45° (vpravo)	<ul style="list-style-type: none"> <li>– <b>Povoľte</b> aretačnú skrutku (47).</li> <li>– Vytiahnite pravú prestaviteľnú dorazovú lištu (15) úplne von.</li> <li>– Odsuňte prestaviteľnú dorazovú lištu nadvihnutím smerom hore.</li> <li>– <b>Odoberte</b> aretačnú skrutku (47).</li> </ul>

### Upevnenie obrobku (pozri obrázok E)

Na zaručenie optimálnej bezpečnosti pri práci musí byť obrobok vždy pevne upnutý.

Neobrábajte obrobky, ktoré sú príliš malé na to, aby ste ich mohli pevne upnúť.

- Obrobok pevne pritlačte k dorazovým lištám (15) a (14).
- Vsuňte skrutkovú zvierku (28), ktorá je súčasťou dodávky, do jedného z určených otvorov (34).
- Závitový tyč (48) skrutkovej zvierky prispôsobte výške obrobku.
- Závitový tyč (48) utiahnite a zafixujte tak obrobok.

### Nastavenie horizontálneho a vertikálneho uhla zošíkmenia

Aby ste si zabezpečili precízne rezy v každom čase, musíte vždy po intenzívnom používaní skontrolovať základné nastavenie elektrického náradia a v prípade potreby ho na-

- Otáčajte rameno náradia pomocou rukoväti (9) nadol doľava, kým sa nebude dať prepravná poistka (36) zatlačiť úplne dovnútra.

Rameno nástroja je teraz bezpečne zaaretované na prevoz.

### Príprava práce

#### Predĺženie rezacieho stola (pozri obrázok B)

Dlhé obrobky musia byť na voľnom konci podložené alebo podopreté.

Rezací stôl sa dá pomocou predĺženia rezacieho stola (13) zväčšiť smerom doľava alebo smerom doprava.

- Vyklopte zvieraciu páčku (17) smerom nahor.
- Vytiahnite predĺženie rezacieho stola (13) smerom von do želanej polohy.
- Na zafixovanie predĺženia rezacieho stola stlačte zvieraciu páčku (17) opäť smerom nadol.

#### Posunutie dorazovej lišty (pozri obrázky C-D)

stavíť nanovo.

Na takúto prácu potrebujete mať skúsenosti a špeciálne nástroje.

Servisné stredisko Bosch vykonáva tieto práce rýchlo a spoľahlivo.

- **Aretačnú rukoväť (21) a zvieraciu páčku (39) pred rezaním vždy dobre utiahnite.** Pilový list by sa inak mohol v obrobku spriečiť.

#### Upozornenie pre nastavenie horizontálneho uhla zošíkmenia > 45°:

**Pred nastavením** uhla zošíkmenia vytiahnite predĺženie rezacieho stola (13) a nastaviteľnú dorazovú lištu (15) celkom von.

### Nastavenie štandardných horizontálnych uhlov zošíkmenia (pozri obrázok F)

Na umožnenie rýchleho a presného nastavovania často používaných horizontálnych uhlov zošíkmenia sú na rezačom stole zárezy (25):

vľavo	vpravo
0°	
45°; 31,6°; 22,5°; 15°	15°; 22,5°; 31,6°; 45°; 60°

- Uvoľnite aretačnú rukoväť (21), ak je pritiahnutá.
- Potiahnite páčku (22) a rezací stôl (16) otočte doľava alebo doprava až po želaný zárez.
- Potom páku znova uvoľnite. Páčka musí počutelne zaskočiť do zárezu.
- Aretačnú rukoväť (21) opäť utiahnite.

### Nastavenie ľubovoľných horizontálnych uhlov zošíkmenia (pozri obrázok G)

Horizontálny uhol zošíkmenia sa dá nastavovať v rozsahu od 52° (na ľavej strane) do 60° (na pravej strane).

- Uvoľnite aretačnú rukoväť (21), ak je pritiahnutá.
- Potiahnite páčku (22) a súčasne stlačte aretačnú zvierku (20) tak, aby zapadla do určenej drážky. Rezací stôl sa tak bude dať voľne pohybovať.
- Otočte rezací stôl (16) za aretačnú rukoväť smerom doľava alebo doprava tak, aby ukazovateľ uhla (24) ukazoval požadovaný horizontálny uhol zošíkmenia.
- Aretačnú rukoväť (21) opäť utiahnite.
- Keď chcete páčku (22) opäť uvoľniť (na nastavenie štandardných uhlov zošíkmenia), potiahnite ju smerom hore. Aretačná zvierka (20) skočí späť do svojej pôvodnej polohy a páčka (22) môže opäť zaskočiť do zárezov (25).

### Nastavenie štandardných vertikálnych uhlov zošíkmenia (pozri obrázok H)

Na rýchle a presné nastavenie často používaných uhlov zošíkmenia sú určené dorazy pre uhly 0°, 45°, 22,5° a 33,9°.

- Povoľte zvieraciu páčku (39).
- Dorazy (29) alebo (42) nastavte takto:

Vertikálny uhol zošíkmenia	Doraz	Nastavenie
0°	(42)	Doraz posuňte celkom smerom dozadu
45°	(29)	Doraz otočte úplne dopredu
22,5°	(29)	Doraz otočte do stredu
33,9°	(29)	Doraz otočte dozadu

- Otočte rameno nástroja za rukoväť (9) do želanej pozície.
- Zvieraciu páčku (39) znova utiahnite.

### Nastavenie ľubovoľného uhla zošíkmenia

Vertikálny uhol zošíkmenia sa dá nastavovať v rozsahu od -2° do +47°.

- Povoľte zvieraciu páčku (39).
- Otočte doraz (29) úplne dozadu a doraz (42) potiahnite úplne dopredu.

Takto budete mať k dispozícii celý výkynný (otočný) rozsah.

- Otočte rameno nástroja za rukoväť (9) doľava alebo doprava tak, aby ukazovateľ uhla (41) ukazoval požadovaný vertikálny uhol zošíkmenia.
- Podržte rameno nástroja v tejto polohe a zvieraciu páčku (39) znova utiahnite.

### Uvedenie do prevádzky

- ▶ **Dodržte napätie siete! Napätie zdroja elektrického prúdu sa musí zhodovať s údajmi na typovom štítku elektrického náradia. Elektrické náradie označené pre napätie 230 V sa môže prevádzkovať aj s napätím 220 V.**

### Zapnutie (pozri obrázok I)

- Aby ste elektrické náradie **zapli**, posuňte **najprv** blokovač zapínania (7) do stredu a **potom** stlačte vypínač (8) a podržte ho stlačený.

**Upozornenie:** Z bezpečnostných dôvodov sa vypínač (8) nedá zaaretovať, ale musí zostať počas prevádzky stále stlačený.

### Vypnutie

- Na **vypnutie** uvoľnite vypínač (8).

### Obmedzenie rozbehového prúdu

Elektronické obmedzenie rozbehového prúdu obmedzuje výkon pri zapnutí elektrického náradia a umožňuje jeho prevádzku pri istení s hodnotou 16 A.

**Upozornenie:** Ak sa toto elektrické náradie sa ihneď po zapnutí rozbehne na plné obrátky, obmedzenie rozbehového prúdu je pokazené. Na vykonanie opravy treba elektrické náradie obratom zaslať do autorizovanej servisnej opravovne.

### Rezanie

#### Všeobecné pokyny k rezaniu

- ▶ **Aretačnú rukoväť (21) a zvieraciu páčku (39) pred rezaním vždy dobre utiahnite.** Pílový list by sa inak mohol v obrobku spriečiť.
- ▶ **Pri všetkých rezoch musíte v prvom rade zabezpečiť, aby sa pílový list v žiadnom čase nemohol dotknúť dorazovej lišty, zvierok ani žiadnych ostatných súčasťok náradia. V prípade potreby demontujte namontované pomocné dorazy a primeraným spôsobom ich prispôbte.**

Chrňte pílový list pred nárazom a úderom. Nevystavujte pílový list bočnému tlaku.

Režte len materiály, pre ktoré je píla určená.

Neobrábajte žiadne obrobky, ktoré sú deformované. Obrobok musí mať vždy jednu rovnú hranu, ktorou bude priliehať k paralelnému dorazu.

Dlhé a ťažké obrobky musia byť na voľnom konci podložené alebo podporeté.

Uistite sa, že výkynný ochranný kryt správne funguje a môže sa voľne pohybovať. Pri vedení ramena náradia nadol sa

musí výkyvný ochranný kryt otvorit. Pri vedení ramena náradia nahor sa musí výkyvný ochranný kryt nad pilovým listom opäť uzavrieť a v najvyššej pozícii ramena náradia sa musí zaaretovať.

#### Poloha obsluhujúcej osoby (pozri obrázok J)

- **Nikdy nestojte pred elektrickým náradím v jednej línii s rotujúcim pilovým kotúčom, ale vždy sa postavte bokom od pilového kotúča.** Aby ste si takto chránili svoje telo pred účinkom možného spätného rázu.
- Do blízkosti rotujúceho pilového listu nedávajte ruky, prsty ani predlaktie.
- Neprekrížujte svoje predlaktia pred ramenom nástroja.

#### Rezanie s ťahavým pohybom

- Pri rezoch pomocou ťahacieho mechanizmu (**1**) (široké obroby) povolte aretačnú skrutku (**32**), ak je utiahnutá.
- V prípade potreby nastavte požadovaný horizontálny a/alebo vertikálny uhol zošíkmenia.
- Obrobok pevne pritlačte k dorazovým lištám (**14**) a (**15**).
- Upnite obrobok so zreteľom na jeho rozmery.
- Odtiahnite rameno nástroja od dorazovej lišty (**14**) tak, aby sa pilový list nachádzal pred obrobkom.
- Zapnite elektrické náradie.
- Pomaly ved'te rameno nástroja rukoväťou (**9**) smerom dole.
- Zatlačte teraz rameno nástroja smerom k dorazovým lištám (**14**) a (**15**) a s rovnomerným posuvom prerežte obrobok.
- Elektrické náradie vypnite a vyčkajte, kým sa pilový list úplne zastaví.
- Pomaly posúvajte rameno nástroja smerom hore.

#### Rezanie bez ťahavého pohybu (kapovanie) (pozri obrázok K)

- Pri rezoch bez ťahacieho pohybu (malé obroby) uvoľnite aretačnú skrutku (**32**), ak je utiahnutá. Posuňte rameno obrobku až na doraz v smere dorazovej lišty (**14**) a aretačnú skrutku (**32**) znova dotiahnite.
- V prípade potreby nastavte požadovaný horizontálny a/alebo vertikálny uhol zošíkmenia.
- Obrobok pevne pritlačte k dorazovým lištám (**14**) a (**15**).
- Upnite obrobok so zreteľom na jeho rozmery.
- Zapnite elektrické náradie.
- Pomaly ved'te rameno nástroja rukoväťou (**9**) smerom dole.
- Obrobok prepíľte s rovnomerným posuvom.
- Elektrické náradie vypnite a vyčkajte, kým sa pilový list úplne zastaví.
- Pomaly posúvajte rameno nástroja smerom hore.

#### Upozornenia týkajúce sa prác

##### Označenie línie rezu (pozri obrázok L)

Laserový lúč vám ukazuje líniu rezu pilového listu. Takýmto spôsobom môžete obrobok na pílenie polohovo presne upevniť bez toho, aby ste museli otvárať výkyvný ochranný kryt.

- Zapnite laserový lúč vypínačom (**38**).
- Vyrovnajte svoju značku na obrobku s pravou hranou laserovej línie.

**Upozornenie:** Pred rezaním ešte skontrolujte, či je línia rezu správne zobrazená. Laserový lúč sa môže samovoľne presunúť pri intenzívnom používaní náradia, napríklad následkom vibrácií.

#### Dovolené rozmery obrobkov

Maximálne obroby:

Horizontálny uhol zošíkmenia	Vertikálny uhol zošíkmenia	Výška × šírka [mm]
0°	0°	70 × 312
45° (vpravo/vľavo)	0°	70 × 225
0°	45°	45 × 312
45° (vľavo)	45°	45 × 225
45° (vpravo)	45°	45 × 225

**Minimálne obroby** (= všetky obroby, ktoré sa dajú upevniť pomocou dodanej skrutkovej zvierky (**28**) naľavo alebo napravo od pilového listu): 100 × 40 mm (dĺžka × šírka)

**Maximálna hĺbka rezu** (0°/0°): 70 mm

#### Nastavenie hĺbkového dorazu (rezanie drážky) (pozri obrázok M)

Keď potrebujete rezať drážku, musíte nanovo nastaviť hĺbkový doraz.

- Vytočte hĺbkový doraz (**31**) smerom von.
- Otočte rameno nástroja za rukoväť (**9**) do zelenej pozície.
- Otáčajte nastavovaciu skrutku (**4**) do takej polohy, aby sa koniec skrutky dotýkal hĺbkového dorazu (**31**).
- Pomaly posúvajte rameno nástroja smerom hore.

#### Pílenie rovnako veľkých obrobkov (pozri obrázok N)

Ak chcete jednoducho rezať rovnako dlhé obroby, môžete použiť dĺžkový doraz (**35**) (príslušenstvo).

Dĺžkový doraz môžete namontovať na obidve strany predĺženia rezacieho stola (**13**).

- Uvoľnite aretačnú skrutku (**50**) a zaklopte dĺžkový doraz (**35**) cez zvieraciu skrutku (**51**).
- Aretačnú skrutku (**50**) opäť utiahnite.
- Nastavte predĺženie rezacieho stola (**13**) na požadovanú dĺžku.

#### Špeciálne obroby

Zahnuté alebo okrúhle obroby musíte pri pílení mimoriadne dobre zabezpečiť proti zošmyknutiu. Na čiare rezu nesmie vzniknúť medzi obrobkom, dorazovou lištou a rezacím stolom žiadna medzera.

V prípade potreby si musíte vyrobiť špeciálne pridržiacie prípravky.

#### Výmena vkladacích platničiek (pozri obrázok O)

Červené vkladacie platničky (**19**) sa môžu po dlhšom používaní elektrického náradia opotrebovať.

Poškodené vkladacie platničky nahraďte novými.

- Dajte elektrické náradie do pracovnej polohy.

- Vyskrutkujte skrutky **(52)** pomocou kľúča s vnútorným šesťhranom (4 mm) a vyberte staré vkladacie platničky.
- Vložte novú pravú vkladaciu platničku.
- Vkladaciu platničku priskrutkujte skrutkami **(52)** čo najviac doprava tak, aby sa pilový list po celej svojej dĺžke nedostal počas ťahacieho pohybu do kontaktu s vkladacou platničkou.
- Zopakujte tieto pracovné kroky analogicky pre novú ľavú vkladaciu platničku.

### Kontrola základného nastavenia a nastavenie

Aby ste si zabezpečili precízne rezy v každom čase, musíte vždy po intenzívnom používaní skontrolovať základné nastavenie elektrického náradia a v prípade potreby ho nastaviť nanovo.

Na takúto prácu potrebujete mať skúsenosti a špeciálne nástroje.

Servisné stredisko Bosch vykonáva tieto práce rýchlo a spoľahlivo.

### Nastavenie lasera

**Upozornenie:** Ak chcete otestovať fungovanie lasera, elektrické náradie musí byť pripojené na zdroj elektrického prúdu.

- ▶ **Počas nastavovania lasera (napríklad pri pohybe ramena nástroja) nikdy nestláčajte vypínač.** Neúmyselné spustenie elektrického náradia môže mať za následok poranenie.
- Dajte elektrické náradie do pracovnej polohy.
- Otočte rezací stôl **(16)** až po zárez **(25)** pre uhol 0°. Páčka **(22)** musí pritom počuteľne zaskočiť do zárezu.

### Kontrola (pozri obrázok P1)

- Nakreslite na obrobok rovnú líniu rezu.
- Pomaly vedte rameno nástroja rukoväťou **(9)** smerom dole.
- Obrobok nastavte tak, aby boli zuby pilového listu v jednej rovine s líniou rezu.
- Obrobok v tejto polohe pridržte a rameno nástroja opäť pomaly zdvihnite smerom hore.
- Obrobok pevne upnite.
- Zapnite laserový lúč vypínačom **(38)**.

Laserový lúč musí byť po celej dĺžke v jednej rovine s líniou rezu na obrobku, aj vtedy, keď sa rameno nástroja vedie smerom dole.

### Nastavenie (pozri obrázok P2)

- Otáčajte nastavovaciu skrutku **(53)** vhodným skrutkovačom, až pokiaľ nebude laserový lúč po celej dĺžke v jednej rovine s líniou rezu na obrobku.

Otáčanie proti smeru pohybu hodinových ručičiek pohne laserový lúč zľava doprava, otáčanie v smere pohybu hodinových ručičiek pohne laserový lúč sprava doľava.

### Nastavenie štandardného vertikálneho uhla zošíkmenia 0°

- Dajte elektrické náradie do prepravnej polohy.
- Otočte rezací stôl **(16)** až po zárez **(25)** pre uhol 0°. Páčka **(22)** musí počuteľne zaskočiť do zárezu.

### Kontrola (pozri obrázok Q1)

- Nastavte uhlomer na 90° a položte ho na rezací stôl **(16)**. Rameno uhlomera musí lícovať (byť v jednej línii) s pilovým listom **(12)** po celej dĺžke.

### Nastavenie (pozri obrázok Q2)

- Povoľte zvieraciu páčku **(39)**.
- Posuňte doraz **(42)** celkom dopredu.
- Povoľte poistnú maticu dorazovej skrutky **(55)** pomocou bežného prstencového alebo vidlicového kľúča **(10 mm)**.
- Dorazovú skrutku vyskrutkujte tak, aby rameno uhlomera po celej dĺžke lícovalo s pilovým listom.
- Znova utiahnite zvieraciu páčku **(39)**.
- Potom znova utiahnite poistnú maticu dorazovej skrutky **(55)**.

Ak sa ukazovateľ uhla **(41)** nenachádza po nastavení v jednej línii so značkou 0° na stupnici **(40)**, pomocou bežného krížového skrutkovača povoľte skrutku **(54)** a nastavte ukazovateľ uhla pozdĺž značky 0°.

### Nastavenie štandardného vertikálneho uhla zošíkmenia 45° (vpravo)

- Dajte elektrické náradie do pracovnej polohy.
- Otočte rezací stôl **(16)** až po zárez **(25)** pre uhol 0°. Páčka **(22)** musí počuteľne zaskočiť do zárezu.
- Otočte doraz **(29)** celkom dopredu.
- Povoľte zvieraciu páčku **(39)**.
- Otočte rameno nástroja rukoväťou **(9)** doľava tak, aby dorazová skrutka **(56)** dosadala na doraz **(29)**.

### Kontrola (pozri obrázok R1)

- Nastavte uhlomer na uhol 45° a položte ho na rezací stôl **(16)**.

Rameno uhlomera musí lícovať (byť v jednej línii) s pilovým listom **(12)** po celej dĺžke.

### Nastavenie (pozri obrázok R2)

- Povoľte poistnú maticu dorazovej skrutky **(56)** pomocou bežného prstencového alebo vidlicového kľúča **(10 mm)**.
- Dorazovú skrutku vyskrutkujte tak, aby rameno uhlomera po celej dĺžke lícovalo s pilovým listom.
- Znova utiahnite zvieraciu páčku **(39)**.
- Potom znova utiahnite poistnú maticu dorazovej skrutky **(56)**.

Ak ukazovateľ uhla **(41)** nie je po nastavení v jednej línii so značkou 45° na stupnici **(40)**, skontrolujte najprv ešte raz nastavenie 0° pre vertikálny uhol zošíkmenia a ukazovateľ uhla. Potom zopakujte nastavenie vertikálneho uhla zošíkmenia 45°.

### Nastavenie stupnice pre horizontálne uhly zošíkmenia

- Dajte elektrické náradie do pracovnej polohy.
- Otočte rezací stôl **(16)** až po zárez **(25)** pre uhol 0°. Páčka **(22)** musí počuteľne zaskočiť do zárezu.

### Kontrola (pozri obrázok S1)

- Nastavte uhlomer na uhol 90° a položte ho medzi dorazovú lištu **(14)** a pilový list **(12)** na rezací stôl **(16)**.

Rameno uhlomera musí lícovať (byť v jednej línii) s pilovým listom **(12)** po celej dĺžke.

**Nastavenie (pozri obrázok S2)**

- Krížovým skrutkovačom povolte všetky štyri nastavovacie skrutky (58) a otočte rezací stôl (16) spoločne so stupnicou (18) tak, aby rameno uhlomera po celej dĺžke lícovalo s pílovým listom.
- Skrutky opäť utiahnite.

Ak sa ukazovateľ uhla (24) nenachádza po nastavení v jednej línii so značkou 0° na stupnici (18), pomocou bežného krížového skrutkovača povolte skrutku (57) a nastavte ukazovateľ uhla zošikmenia pozdĺž značky 0°.

**Preprava (pozri obrázok T)**

Predtým, ako budete náradie prepravovať, musíte vykonať nasledujúce kroky:

- Uvoľnite aretačnú skrutku (32), ak je pritiažená. Potiahnite rameno nástroja celkom smerom dopredu a aretačnú skrutku opäť utiahnite.
- Postarajte sa o to, aby bol hĺbkový doraz (31) zatlačený celkom dovnútra a nastavovacia (4) pri pohybe ramena nástroja vošla do výrezu bez toho, aby sa dotýkala hĺbkového dorazu.
- Dajte elektrické náradie do transportnej polohy.
- Odstráňte všetko príslušenstvo, ktoré nemôže byť na elektrickom náradí pevne namontované. Nepoužívané pílové listy majte pri transporte podľa možnosti uložené v nejakom uzavretom obale.
- Zviažte dohromady sieťový kábel pomocou pásky so suchým zipsom (59).
- Elektrické náradie prenášajte za rúkavň na prenášanie náradia (3) alebo siahnite rukami do priehlbín na prenášanie (27) na bokoch rezacieho stola.

► **Pri preprave tohto elektrického náradia používajte len transportné prvky náradia, nikdy však nepoužívajte bezpečnostné prvky náradia.**

**Údržba a servis****Údržba a čistenie**

- **Pred všetkými prácami na elektrickom náradí vytiahnite sieťovú zástrčku zo zásuvky.**
- **Elektrické náradie a jeho vetracie štrbiny udržiavajte vždy v čistote, aby ste mohli pracovať dobre a bezpečne.**

Ak je potrebná výmena pripájacieho vedenia, musí ju vykonať **Bosch** alebo niektoré autorizované stredisko služieb zákazníkom pre elektrické náradie **Bosch**, aby sa zabránilo ohrozeniam bezpečnosti.

Výkyvný ochranný kryt sa musí dať vždy voľne pohybovať a musí sa samočinne uzavierať. Okolie výkyvného ochranného krytu preto udržiavajte vždy v čistote.

Po každej práci odstráňte prach a triesky vyfúkaním tlakovým vzduchom alebo odstránením pomocou štetca.

Pravidelne čistite klzný valček (6).

Pred čistením laserovej jednotky otočte kryt lasera (60) smerom von a potom štetcom odstráňte prach (pozri obrázok U).

**Príslušenstvo**

	Vecné číslo
Skrutková zvierka	1 609 B04 224
Vkladacie platničky	1 609 B03 717
Vrecko na prach	1 609 B05 010
Dĺžkový doraz	1 609 B02 365
Aretačná skrutka dĺžkového dorazu	1 609 B00 263

**Pílové listy na rezanie dreva a doskového materiálu, obkladových materiálov a na listy**

Pílový list 216 × 30 mm, 48 zubov	2 608 640 641
-----------------------------------	---------------

**Pílové listy na rezanie plastov a neželezných kovov**

Pílový list 216 × 30 mm, 80 zubov	2 608 640 447
-----------------------------------	---------------

Pílový list 216 × 25,4 mm, 80 zubov	2 608 642 993
-------------------------------------	---------------

**Pílové listy na všetky druhy laminátových podláh**

Pílový list 216 × 30 mm, 60 zubov	2 608 642 133
-----------------------------------	---------------

Pílový list 216 × 25,4 mm, 60 zubov	2 608 642 995
-------------------------------------	---------------

**Zákaznícka služba a poradenstvo ohľadom použitia**

Servísne stredisko Vám odpovie na otázky týkajúce sa opravy a údržby Vášho produktu ako aj náhradných dielov. Rozkladové výkresy a informácie o náhradných dieloch nájdete tiež na: **www.bosch-pt.com**

V prípade otázok týkajúcich sa našich výrobcov a príslušenstva Vám ochotne pomôže poradenský tím Bosch.

V prípade akýchkoľvek otázok a objednávok náhradných dielov uvádzajte bezpodmienečne 10-miestne vecné číslo uvedené na typovom štítku výrobku.

**Slovensko**

Na [www.bosch-pt.sk](http://www.bosch-pt.sk) si môžete objednať opravu vášho stroja alebo náhradné diely online.

Tel.: +421 2 48 703 800

Fax: +421 2 48 703 801

E-Mail: [servis.naradia@sk.bosch.com](mailto:servis.naradia@sk.bosch.com)

[www.bosch-pt.sk](http://www.bosch-pt.sk)

**Ďalšie adresy servisov nájdete na:**

[www.bosch-pt.com/serviceaddresses](http://www.bosch-pt.com/serviceaddresses)

**Likvidácia**

Elektrické náradie, príslušenstvo a obaly treba odovzdať na ekologickú recykláciu.

 Nevyhadzujte elektrické náradie do bežného odpadu z domácnosti!

**Len pre krajiny EÚ:**

Podľa európskej smernice 2012/19/EÚ o odpade z elektrických a elektronických zariadení a podľa jej transpozície

do národného práva sa musí už nepoužiteľné elektrické náradie zbierať separovane a odovzdať na ekologickú recykláciu.

## Magyar

### Biztonsági tájékoztató

#### Általános biztonsági előírások az elektromos kéziszerszámokhoz

**⚠ FIGYELMEZ-TETÉS** Olvassa el valamennyi biztonsági tájékoztatót, előírást, illusztrációt és adatot, amelyet az elektromos kéziszerszámmal együtt megkapott. Az alábbiakban felsorolt előírások betartásának elmulasztása áramütéshez, tűzhöz és/vagy súlyos testi sérülésekhez vezethet.

**Kérjük a későbbi használatra gondosan őrizze meg ezeket az előírásokat.**

Az alább alkalmazott "elektromos kéziszerszám" fogalom a hálózati elektromos kéziszerszámokat (hálózati csatlakozó kábellel) és az akkumulátoros elektromos kéziszerszámokat (hálózati csatlakozó kábel nélkül) foglalja magában.

#### Munkahelyi biztonság

- ▶ **Tartsa tisztán és jól megvilágítva a munkaterületet.** A zsúfolt vagy sötét területeken gyakrabban következnek be balesetek.
- ▶ **Ne dolgozzon a berendezéssel olyan robbanásveszélyes környezetben, ahol éghető folyadékok, gázok vagy por vannak.** Az elektromos kéziszerszámok szikrákat keltenek, amelyek a port vagy a gőzöket meggyújthatják.
- ▶ **Tartsa távol a gyerekeket és a nézelődőket, ha az elektromos kéziszerszámot használja.** Ha elvonják a figyelmét, elvesztheti az uralmát a berendezés felett.

#### Elektromos biztonsági előírások

- ▶ **A készülék csatlakozó dugójának bele kell illeszkednie a dugaszolóaljzatba. A csatlakozó dugót semmilyen módon sem szabad megváltoztatni. Védőföldeléssel ellátott készülékek esetében ne használjon csatlakozó adaptert.** A változtatás nélküli csatlakozó dugók és a megfelelő dugaszoló aljzatok csökkentik az áramütés kockázatát.
- ▶ **Kerülje el a földelt felületekkel való érintkezést, mint például csövek, fűtőtestek, kályhák és hűtőgépek.** Az áramütés veszélye megnövekszik, ha a teste földelve van.
- ▶ **Tartsa távol az elektromos kéziszerszámot az esőtől és a nedvességtől.** Ha víz jut be egy elektromos kéziszerszámba, az megnöveli az áramütés veszélyét.
- ▶ **Ne használja a kábelt a rendeltetésétől eltérő célokra. Sohase vigye vagy húzza az elektromos kéziszerszámot a kábelnél fogva, valamint sose húzza ki a csatlakozót a kábelnél fogva a dugaszoló aljzatból. Tartsa távol a kábelt hőforrásoktól, olajtól, éles sarkoktól és**

**élektől, valamint mozgó gépalkatrészekről.** A megrongálódott vagy csomókkal teli kábel megnöveli az áramütés veszélyét.

- ▶ **Ha egy elektromos kéziszerszámmal a szabadban dolgozik, csak kültéri hosszabbítót használjon.** A kültéri hosszabbító használata csökkenti az áramütés veszélyét.
- ▶ **Ha nem lehet elkerülni az elektromos kéziszerszám nedves környezetben való használatát, alkalmazzon egy hibaáram-védőkapcsolót.** A hibaáram-védőkapcsoló alkalmazása csökkenti az áramütés kockázatát.

#### Személyi biztonság

- ▶ **Munka közben mindig figyeljen, ügyeljen arra, amit csinál és megfontoltan dolgozzon az elektromos kéziszerszámmal. Ne használja a berendezést ha fáradt vagy kábítószert, alkohol vagy gyógyszer hatása alatt áll.** Egy pillanatnyi figyelmetlenség a szerzám használata közben komoly sérülésekhez vezethet.
- ▶ **Viseljen védőfelszerelést. Viseljen mindig védőszemüveget.** A védőfelszerelések, mint a porvédő álarc, csúszásbiztos védőcipő, védősapka és fülvédő megfelelő használata csökkenti a személyi sérülések kockázatát.
- ▶ **Kerülje el a készülék akaratlan üzembe helyezését. Győződjön meg arról, hogy az elektromos kéziszerszám ki van kapcsolva, mielőtt beköti az áramforrást és/vagy az akkumulátort, valamint mielőtt felemelne és vinni kezdené az elektromos kéziszerszámot.** Ha az elektromos kéziszerszám felemelése közben az ujját a kapcsolón tartja, vagy ha a készüléket bekapcsolt állapotban csatlakoztatja az áramforráshoz, az baleset vezethet.
- ▶ **Az elektromos kéziszerszám bekapcsolása előtt okvetlenül távolítsa el a beállítószerszámokat vagy csavarulcsokat.** Az elektromos kéziszerszám forgó részeiben felejtett beállítószerszám vagy csavarulcs sérüléseket okozhat.
- ▶ **Ne becsülje túl önmagát. Ügyeljen arra, hogy mindig biztosan álljon és az egyensúlyát megtartsa.** Így az elektromos kéziszerszám felett váratlan helyzetekben is jobban tud uralkodni.
- ▶ **Viseljen megfelelő ruházatot. Ne viseljen bő ruhát vagy ékszereket. Tartsa távol a haját és a ruháját a mozgó részekről.** A bő ruhát, az ékszereket és a hosszú haját a szerzám mozgó részei magukkal rántthatják.
- ▶ **Ha az elektromos kéziszerszámra fel lehet szerelni a por elszívásához és összegyűjtéséhez szükséges berendezéseket, ellenőrizze, hogy azok megfelelő módon hozzá vannak kapcsolva a készülékhez és rendeltetésüknek megfelelően működnek.** A porgyűjtő berendezések használata csökkenti a munka során keletkező por veszélyes hatásait.
- ▶ **Ne hagyja, hogy az elektromos kéziszerszám gyakori használata során szerzett tapasztalatok túlságosan magabiztossá tegyék, és figyelmen kívül hagyja az idevonatkozó biztonsági alapelveket.** Egy gondatlan művelet egy másodperc törtrésze alatt súlyos sérüléseket okozhat.

### Az elektromos kéziszerszámok gondos kezelése és használata

- ▶ **Ne terhelje túl a berendezést. A munkájához csak az arra szolgáló elektromos kéziszerszámot használja.** A megfelelő elektromos kéziszerszámmal a megadott teljesítménytartományon belül jobban és biztonságosabban lehet dolgozni.
- ▶ **Ne használjon olyan elektromos kéziszerszámot, amelynek a kapcsolója elromlott.** Minden olyan elektromos kéziszerszám, amelyet nem lehet sem be-, sem ki-csatlakoztatni, veszélyes és meg kell javíttatni.
- ▶ **Húzza ki a csatlakozót az áramforrásból és/vagy távolítsa el az akkumulátort (ha az leválasztható az elektromos kéziszerszámtól), mielőtt az elektromos kéziszerszámon beállítási munkákat végez, tartozékokat cserél vagy a szerszámot tárolásra elteszi.** Ez az elővigyázatossági intézkedés meggátolja a szerszám akaratlan üzembe helyezését.
- ▶ **A használaton kívüli elektromos kéziszerszámokat olyan helyen tárolja, ahol azokhoz gyermekek nem férhetnek hozzá. Ne hagyja, hogy olyan személyek használják az elektromos kéziszerszámot, akik nem ismerik a szerszámot, vagy nem olvasták el ezt az útmutatót.** Az elektromos kéziszerszámok veszélyesek, ha azokat gyakorlatlan személyek használják.
- ▶ **Tartsa megfelelően karban az elektromos kéziszerszámokat és a tartozékokat. Ellenőrizze, hogy a mozgó alkatrészek kifogástalanul működnek-e, nincsenek-e beszorulva, illetve nincsenek-e eltörve vagy megrongálódva olyan alkatrészek, amelyek hatással lehetnek az elektromos kéziszerszám működésére. A berendezés megrongálódott részeit a készülék használata előtt javíttassa meg.** Sok olyan baleset történik, amelyet az elektromos kéziszerszám nem megfelelő karbantartására lehet visszavezetni.
- ▶ **Tartsa tisztán és éles állapotban a vágószerszámokat.** Az éles vágóélekkel rendelkező, gondosan ápolat vágószerzőszámok ritkábban ékelődnek be és azokat könnyebben lehet vezetni és irányítani.
- ▶ **Az elektromos kéziszerszámokat, tartozékokat, szerszámbiteket stb. csak ezen kezelési utasításoknak megfelelően használja. Vegye figyelembe a munkakörülményeket valamint a kivitelezendő munka sajátosságait.** Az elektromos kéziszerszám eredeti rendeltetésétől eltérő célokra való alkalmazása veszélyes helyzeteket eredményezhet.
- ▶ **Tartsa szárazon, tisztán valamint olaj- és zsírmentes állapotban a fogantyúkat és markoló felületeket.** A csúszós fogantyúk és markoló felületek váratlan helyzetekben lehetetlenné teszik az elektromos kéziszerszám biztonságos kezelését és irányítását.

### Szervíz

- ▶ **Az elektromos kéziszerszámot csak szakképzett személyzet kizárólag eredeti pótalkatrészek felhasználásával javíthatja.** Ez biztosítja, hogy az elektromos kéziszerszám biztonságos maradjon.

### Biztonsági előírások gérvágó fűrészek számára

- ▶ **A gérvágó fűrészek fa és fához hasonló anyagok vágására szolgálnak, ezeket csiszoló-daraboló tárcsákkal fémek anyagok, pl. rudak, töcsavarok stb. vágására használni tilos.** A csiszolás során keletkező por a mozgó részek, -például az alsó védőbúra- beszorulásához vezet. A csiszolással végrehajtott vágásnál keletkező szikrák megégethetik az alsó védőbúrát, a felszakadásgátlót és az egyéb műanyag alkatrészeket.
- ▶ **Ahol csak lehet, használjon szorítókat a munkadarab rögzítésére. Ha a munkadarabot a kezével támasztja meg, akkor tartsa a kezét a fűrészlap mindkét oldalától legalább 100 mm távolságra. Ne használja ezt a fűrészlapot olyan munkadarabok vágására, amelyek túl kicsik ahhoz, hogy biztonságosan rögzíteni lehessen, illetve kézzel fogva lehessen tartani a vágás során azokat.** Ha a kezét túl közel helyezi a fűrészlaphoz akkor a fűrészlap megérintése révén megnő a sérülés veszélye.
- ▶ **A munkadarabnak mozdulatlanul kell lennie, és azt hozzá kell rögzíteni vagy szorítani mind az ütközősínhez, mind az asztalhoz. Ne tolja bele a munkadarabot a fűrészlapba és semmiképpen se vágjon szabad kézzel.** A rögzítetlen vagy mozgó munkadarabok nagy sebességgel kirepülhetnek és sérüléseket okozhatnak.
- ▶ **Tolja keresztül a fűrészlapot a munkadarabon. Ne húzza keresztül a fűrészlapot a munkadarabon. Egy vágás végrehajtásához emelje fel a fűrészfejet és húzza át, anélkül hogy vágna vele, a munkadarab felett, indítsa el a motort, nyomja le a fűrészfejet és tolja keresztül a fűrészlapot a munkadarabon.** Ha a fűrészfejet húzva végzi a vágást, akkor nagy a valószínűsége annak, hogy a fűrészlap felemelkedik a munkadarab tetejére és az egész fűrészlap nagy erővel a kezelő felé vágódik.
- ▶ **Sohase tegye keresztbe a kezét az előirányzott vágási vonalon keresztül, sem a fűrészlap előtt, sem a fűrészlap mögött.** Ha a munkadarabot "kereszttezett kézzel" támasztja meg, vagyis ha a bal kezével tartja a munkadarabot a fűrészlap jobb oldalán, vagy fordítva, akkor ez nagyon veszélyes.
- ▶ **Se a faszilánkok eltávolításához, se más okból ne nyúljon egyik kezével sem az ütközősín mögé a fűrészlaphoz 100 mm-nél kisebb távolságon belül, amíg a fűrészlap forog.** A forgó fűrészlap és a keze közötti távolság talán nem jól érzékelhető, és a keze súlyos sérüléseket szenvedhet.
- ▶ **A vágás előtt vizsgálja meg a munkadarabot. Ha a munkadarab meggörbült vagy megvetemedett, akkor szorítsa azt a kifelé görbülő felületével az ütközősín felé. Mindig gondoskodjon arról, hogy a vágási vonal mentén ne legyen rés a munkadarab, az ütközősín és az asztal között.** A meggörbült vagy megvetemedett munkadarabok a vágás során elfordulhatnak vagy eltolódhatnak és a vágás során hozzátapadhatnak a forgó fűrészlaphoz. A munkadarabban nem szabad szögeknek vagy más idegen tárgyaknak lenniük.
- ▶ **Ne használja a fűrészlapot, amíg a munkadarabon kívüli bármely más tárgy, szerszám, faforgács stb. található**

- az asztalon. A kisebb szilánkok vagy laza fadarabok vagy egyéb tárgyak, amelyek érintkezésbe juthatnak a forgó fűrészlappal, nagy sebességgel kirepülhetnek.
- ▶ **Egyszerre csak egy munkadarabot fűrészljen.** Az egy- másra rakott munkadarabokat nem lehet megfelelően lerögzíteni, ezek a vágás során hozzátapadhatnak a fűrészlaphoz, vagy elmozdulhatnak.
  - ▶ **A használat előtt gondoskodjon arról, hogy a gérvágó fűrész egy sík, stabil munkafelületre legyen helyezve vagy erősítve.** Egy sík és stabil munkafelület csökkenti annak a kockázatát, hogy a gérvágó fűrész labilissá váljon.
  - ▶ **Tervezze meg a munkát. Minden olyan alkalommal, amikor megváltoztatja a vízszintes vagy függőleges sarokillesztési szög beállítását, gondoskodjon arról, hogy az állítható ütközősín úgy legyen beállítva, hogy megfelelően megtámassza a munkadarabot és hogy sem a fűrészlappal, sem a védőberendezéssel ne kerülhessen érintkezésbe.** Anélkül, hogy a fűrész "BE"-kapcsolná és anélkül, hogy munkadarab lenne az asztalon, mozgassa végig a fűrészlapon, szimulálva a vágást, hogy biztos legyen benne, hogy az nem érhet hozzá és nem vághat bele az ütközősínbe.
  - ▶ **Gondoskodjon megfelelő alátámasztásról, mint például asztal hosszabbítókról, fűrészbakokról, stb. az olyan munkadarabokhoz, amelyek szélesebbek vagy hosszabbak az asztal felső részénél.** A gérvágó fűrész asztalánál hosszabb vagy szélesebb munkadarabok megbillenhetnek, ha nincsenek biztonságosan alátámasztva. Ha a levágott darab vagy a munkadarab megbillen, akkor felemelheti az alsó védőbúrkolatot vagy a fűrészlappal való érintkezés következtében kirepülhet.
  - ▶ **Ne kérjen meg másokat, hogy egy asztal hosszabbító helyett vagy bármily más módon azok támasszák meg a munkadarabot.** Ha a munkadarab nincs stabilan megtámasztva, akkor a vágás közben a fűrészlap meggörbülhet vagy a munkadarab elmozdulhat és belesérülhet a kezelőt vagy a másik személyt a forgó fűrészlapba.
  - ▶ **A levágott darabnak nem szabad beékelődnie, vagy bármely más okból hozzányomódnia a forgó fűrészlaphoz.** Hosszirányú ütközők használata esetén a levágott darab a forgó fűrészlaphoz szorulva beékelődhet és azt a fűrészlap nagy erővel kirepítheti.
  - ▶ **Mindig használjon egy szorítót vagy egy megfelelő rögzítő szerkezetet a körkeresztmetszetű anyagok, mind például rudak vagy csövek vágásához.** A rudak a vágás közben elgördülhetnek, ettől a fűrészlap beakadhat, "haraphat" és a munkadarabot a kezelő kezével együtt beránthatja a fűrészlapba.
  - ▶ **Várja meg, hogy a fűrészlap elérje a teljes sebességét, mielőtt hozzérne vele a munkadarabhoz.** Ez csökkenti a munkadarab kirepülésének kockázatát.
  - ▶ **Ha a munkadarab vagy a fűrészlap beékelődik, kapcsolja ki a gérvágó fűrész.** Várja meg, amíg az összes mozgó alkatrész leáll, majd húzza ki a csatlakozó dugót a csatlakozó aljzatból és/vagy távolítsa el az akkumulátorcsomagot. Ezután szabadítsa ki a beékelődött anyagot. Ha egy beékelődött munkadarabbal folytatja a munkát, elvesztheti az uralmát a berendezés felett, vagy megrongálhatja a gérvágó fűrész.
  - ▶ **A vágás befejezése után engedje el a kapcsolót, tartsa lent a fűrészfejet és várja meg, amíg a fűrészlap leáll, mielőtt eltávolítaná a levágott darabot.** A kezelő a még forgó fűrészlap közelébe nyúlni veszélyes.
  - ▶ **Tartsa szorosan a fogantyút, ha egy nem teljes vágást hajt végre, vagy ha elengedi a kapcsolót, mielőtt a fűrészfej a lenti véghelyzetben lenne.** A fűrész lefékezési folyamata ahhoz vezethet, hogy a berendezés a fűrészfejet hirtelen lefelé rántja és ez sérüléseket okozhat.
  - ▶ **Ne engedje el a fogantyút, amikor a fűrészfej elérte a legalsó helyzetet. A fűrészfejet mindig vezesse vissza kézzel a legfelső helyzetbe.** Ha a fűrészfej irányítás nélkül mozog, sérüléseket okozhat.
  - ▶ **Tartsa tisztán a munkahelyét.** Az anyagkeverékek különösen veszélyesek. A könnyűfémpor meggyulladhat vagy felrobbanhat.
  - ▶ **Ne használjon eltoptult, megrepedt, meggörbült vagy megrongálódott fűrészlapokat.** Az életlen vagy hibásan beállított fogó fűrészlapok egy túl keskeny vágási résben megnövekedett súrlódáshoz, a fűrészlap beragadásához és visszarúgásokhoz vezetnek.
  - ▶ **Erősen ötvöztött gyorsacélból (HSS-acélból) készült fűrészlapokat nem szabad használni.** Az ilyen fűrészlapok könnyen eltörhetnek.
  - ▶ **Mindig csak helyes méretű és megfelelő rögzítő nyílással (például rombuszalakú vagy körkeresztmetszetű) ellátott fűrészlapokat használjon.** Az olyan fűrészlapok, amelyek nem felelnek meg a berendezés rögzítő alkatrészének, nem központosan forognak és a berendezés feletti uralom elvesztéséhez vezetnek.
  - ▶ **Soha ne távolítsa el a levágott anyagmaradékokat, faforgácsot vagy hasonlókat a vágási tartományból, miközben az elektromos kéziszerszám még működésben van.** Vezesse előbb mindig a nyugalmi helyzetbe a szerzőkört és kapcsolja ki az elektromos kéziszerszámot.
  - ▶ **A munka befejezése után ne érjen hozzá a fűrészlaphoz, amíg az le nem hűlt.** A fűrészlap a munka során igen forró lesz.
  - ▶ **Soha ne tegye felismerhetetlenné az elektromos kéziszerszámon található figyelmeztető táblákat.**
  - ▶ **Az elektromos kéziszerszám egy lézer figyelmeztető táblával kerül kiszállításra (lásd a "Szimbólumok és magyarázatuk" táblázatot).**



Ne irányítsa a lézersugarat más személyekre vagy állatokra és saját maga se nézzen bele sem a közvetlen, sem a visszavert lézersugárba. Ellenkező esetben a személyeket elvakíthatja, baleseteket okozhat és megsértheti az érintett személy szemét.

- ▶ **Ha a szemét lézersugárzás éri, csukja be a szemét és lépjen azonnal ki a lézersugár vonalából.**
- ▶ **Ne használjon optikai gyűjtőlencsével felszerelt eszközöket, például távcsöveket a sugárzó forrás megtekintésére.** Ezzel saját magának megsérüléseket okozhat.

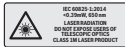


- ▶ **Ne irányítsa a lézersugarat olyan személyekre, akik éppen egy távcsőbe, vagy hasonló eszközbe néznek.** Ezzel nekik szemsérüléseket okozhat.
- ▶ **Ne hajtson végre a lézerberendezésen semmiféle változtatást.** Az ezen használati utasításban megadott beállítási lehetőségeket veszélytelenül használhatja.
- ▶ **A lézer keresőszemüveget (külön tartozék) ne használja védőszemüveggént.** A lézer keresőszemüveg a lézersugár felismerésének megkönnyítésére szolgál, de a lézersugártól nem véd.
- ▶ **A lézer keresőszemüveget (külön tartozék) ne használja napszemüveggént, vagy a közúti közlekedéshez.** A lézer keresőszemüveg nem nyújt teljes védelmet az ultraibolya sugárzás ellen és csökkenti a színfelismerési képességet.
- ▶ **Vigyázat – ha az itt megadottól eltérő kezelő vagy szabályozó berendezéseket, vagy az itt megadottaktól eltérő eljárást használ, ez veszélyes sugársérülésekhez vezethet.**
- ▶ **Soha ne cserélje ki a készülékbe beépített lézert egy más típusú lézerre.** A nem ehhez az elektromos kéziszerszámhoz illő lézer sérülésveszélyt okozhat.

## Jelképes ábrák

A következő szimbólumoknak komoly jelentőségük lehet az Ön elektromos kéziszerszámának használatára során. Jegyezze meg ezeket a szimbólumokat és jelentésüket. A szimbólumok helyes interpretálása segítségére lehet az elektromos kéziszerszám jobb és biztonságosabb használatában.

### Szimbólumok és magyarázatuk



**Lézersugárzás**  
Ne figyelje meg közvetlenül teleszkópos optikával 1M osztályú lézert



**Soha ne tegye be a kezét a fűrészelési területre, amíg az elektromos kéziszerszám működésben van.** A fűrészlappal megérintése sérülésveszéllyel jár.



**Viseljen porvédő álarcot.**



**Viseljen védőszemüveget.**



**Viseljen fülvédőt.** Ennek elmulasztása esetén a zaj hatása a hallóképesség elvesztéséhez vezethet.

### Szimbólumok és magyarázatuk



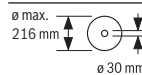
**Veszélyes terület! Amennyire lehetséges, tartsa távol a kezét, az ujjait és a karját ettől a területtől.**



Sarkalószőgek fűrészelésekor a beállítható ütközősínt ki kell húzni.

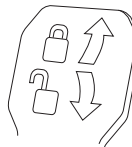


A hosszú munkadarabok szabad végét a fűrészasztal hosszabbítókkal alá kell támogatni.



Ügyeljen a fűrészlappal méreteire. A lyuk átmérőjének játégmentesen hozzá kell illeszkednie a szerszámtengelyhez. Ha redukáló idomok alkalmazására van szükség, ügyeljen arra, hogy a redukáló idom méretei megfeleljenek a fűrészlappal alapvastagságának, a fűrészlappal nyílásátmérének és a szerszámorsó átmérőjének. Lehetőleg a fűrészlappal együtt szállított redukáló idomokat használja.

A fűrészlappal átmérőjének meg kell felelnie a jelen megadott értéknek.



**Szorítókar zárva:**

A szerszámkar beállított függőleges sarkalószőge rögzítve marad.

**Szorítókar nyitva:**

Most be lehet állítani a függőleges sarkalószőget.

## A termék és a teljesítmény leírása



**Olvassa el az összes biztonsági figyelmeztetést és előírást.** A biztonsági előírások és utasítások betartásának elmulasztása áramütéshez, tűzhoz és/vagy súlyos sérülésekhez vezethet.

Kérjük, vegye figyelembe a Használati Utasítás első részében található ábrákat.

### Rendeltetésszerű használat

Az elektromos kéziszerszám stacioner berendezésként kemény- és puhafából készült munkadarabokban, valamint faforgács- és farostlemezekben hosszanti és keresztirányú egyenes vágások végrehajtására szolgál. A berendezésen – 52° és +60° közötti vízszintes sarkalószőkeket és –2° és +47° közötti függőleges sarkalószőkeket lehet beállítani.

Megfelelő fűrészlappal alkalmazásával a berendezés alumínium és műanyag profilok fűrészelésére is alkalmas.

### Az ábrázolásra kerülő komponensek

A készülék ábrázolásra kerülő komponenseinek sorszámozása az elektromos kéziszerszámnak az ábra-oldalon található képére vonatkozik.

- |  |  |
|--|--|
| <ul style="list-style-type: none"> <li>(1) Húzószerszám</li> <li>(2) Forgácskivető</li> <li>(3) Szállító fogantyú</li> <li>(4) A mélységi ütköző szabályozócsavarja</li> <li>(5) Lézer védősapka</li> <li>(6) Csúszógörgő</li> <li>(7) A be-/kikapcsoló bekapcsolás reteszelője</li> <li>(8) Be-/kikapcsoló</li> <li>(9) Fogantyú</li> <li>(10) Védőbúra</li> <li>(11) Lengő védőburkolat</li> <li>(12) Fűrészlap</li> <li>(13) Fűrészasztal hosszabbító</li> <li>(14) Ütközősín</li> <li>(15) Beállítható ütközősín</li> <li>(16) Fűrészasztal</li> <li>(17) A fűrészasztal hosszabbító rögzítőkarja</li> <li>(18) Sarokillesztési szög skála (vízszintes irányban)</li> <li>(19) Felszakadásgátló betétlap</li> <li>(20) Reteszelő kapocs</li> <li>(21) Rögzítógomb tetszőleges sarkalószögek beállításához (vízszintes)</li> <li>(22) Sarokillesztési szög beállító kar (vízszintes irányban)</li> <li>(23) felbillenés elleni védelem</li> <li>(24) Sarkalószög kijelző (vízszintes)</li> <li>(25) Standard-sarkalószög jelző bevágások (vízszintes)</li> <li>(26) Szerelőfuratok</li> <li>(27) Fogóvájatok</li> <li>(28) csavaros szorító</li> <li>(29) Standard-sarkalószög ütköző 45°, 22,5° és 33,9° (függőleges)</li> </ul> | <ul style="list-style-type: none"> <li>(30) Forgácssterelőlap</li> <li>(31) Mélységi ütköző</li> <li>(32) Húzószerszám rögzítőcsavar</li> <li>(33) Belső hatlapos csavarkulcs (5 mm)</li> <li>(34) Furatok a csavaros szorító számára</li> <li>(35) Hosszanti ütköző<sup>a)</sup></li> <li>(36) Szállítási rögzítési segédesszközök</li> <li>(37) Lézer figyelmeztető tábla</li> <li>(38) Lézer be-/kikapcsoló (a vágási vonal jelzéséhez)</li> <li>(39) Szorítókar tetszőleges sarkalószögekhez (függőleges)</li> <li>(40) Sarokillesztési szög skála (függőleges)</li> <li>(41) Sarkalószög kijelző (függőleges)</li> <li>(42) Ütköző a 0° standard-sarkalószöghöz (függőleges)</li> <li>(43) Tengely reteszelés</li> <li>(44) Belső hatlapos fejű csavar a fűrészlaprögzítés számára</li> <li>(45) Szorítókarima</li> <li>(46) Belső befogókarima</li> <li>(47) Beállítható ütközősín reteszelő csavar</li> <li>(48) Menetes orsó</li> <li>(49) Lézersugár kilépő nyílás</li> <li>(50) Hosszirányú ütköző reteszelő csavar<sup>a)</sup></li> <li>(51) Hosszirányú ütköző szorító csavar<sup>a)</sup></li> <li>(52) Csavarok a felszakadásgátló betétlaphoz</li> <li>(53) Lézer pozicionáló állítócsavar (párhuzamosság)</li> <li>(54) Szögmérő csavar (függőleges)</li> <li>(55) Ütközőcsavar a 0° sarkalószöghöz (függőleges)</li> <li>(56) Ütközőcsavar a 45° sarkalószöghöz (függőleges)</li> <li>(57) Szögmérő csavar (vízszintes)</li> <li>(58) Állítócsavarok a sarkalószög skálához (vízszintes)</li> <li>(59) Tépőzáras szalag</li> <li>(60) Lézerlencse fedél</li> </ul> |
|--|--|

a) A képeken látható vagy a szövegben leírt tartozékok részben nem tartoznak a standard szállítmányhoz. Tartozékprogramunkban valamennyi tartozék megtalálható.

### Műszaki adatok

Lapfűrész		GCM 8 SJL	GCM 8 SJL	GCM 8 SJL	GCM 8 SJL	GCM 8 SJL
Rendelési szám		<b>3 601 M19 161</b>	<b>3 601 M19 1..</b>	<b>3 601 M19 1C1</b>	<b>3 601 M19 1B1</b> <b>3 601 M19 1B1</b> <b>3 601 M19 1K1</b>	<b>3 601 M19 141</b> <b>3 601 M19 1L1</b>
Névleges felvett teljesítmény	W	1250	1600	1250	1400	1600
Üresjárat fordulat/szám	perc <sup>1</sup>	5600	5600	5600	5600	5600
Indítási áram korlátozás		•	•	•	•	•

Lapfűrész		GCM 8 SJL	GCM 8 SJL	GCM 8 SJL	GCM 8 SJL	GCM 8 SJL
Lézertípus	nm	650	650	650	650	650
	mW	< 0,39	< 0,39	< 0,39	< 0,39	< 0,39
Lézerosztály		1M	1M	1M	1M	1M
A lézervonal divergenciája	mrad (teljes szög)	1,0	1,0	1,0	1,0	1,0
Súly az „EPTA-Procedure 01:2014” (2014/01 EPTA-eljárás) szerint	kg	17,3	17,3	17,3	17,3	17,3
Érintésvédelmi osztály		□/II	□/II	□/II	□/II	□/II

#### A kéziszerszámmal használható fűrészlapok méretei

Fűrészlap átmérő	mm	216	216	216	216	216
Fűrészlap magvas-tagság	mm	1,3–1,8	1,3–1,8	1,3–1,8	1,3–1,8	1,3–1,8
max. vágási szélesség	mm	3,3	3,3	3,3	3,3	3,3
Furatátmérő	mm	30	30	25,4	25,4	25,4

A adatok 230 V hálózati feszültségre [U] vonatkoznak. Ettől eltérő feszültségek és külön egyes országok számára készült kivitelek esetén ezek az adatok változhatnak.

Megengedett munkadarab méretek (lásd „Megengedett munkadarab méretek”, Oldal 215)

## Zaj adatok

A zajkibocsátási értékek a **EN 62841-3-9** szabvány előírásainak megfelelően kerültek meghatározásra.

Az elektromos kéziszerszám A-értékelésű zajszintjének tipikus értékei: hangnyomásszint **99 dB(A)**; hangteljesítményszint **112 dB(A)**. A szórás, K = **3 dB**.

### Viseljen fülvédőt!

Az ezen előírásokban megadott zajkibocsátási érték egy szabványban rögzített mérési módszerrel került meghatározásra és az elektromos kéziszerszámok összehasonlítására ez az érték felhasználható. Ez az érték a zajkibocsátás ideiglenes becslésére is alkalmas.

A megadott zajkibocsátási érték az elektromos kéziszerszám fő alkalmazási területeire vonatkozik. Ha azonban az elektromos kéziszerszámot más célokra, eltérő betétszerszámokkal, vagy nem kielégítő karbantartás mellett használják, a zajkibocsátási érték a fenti értékektől eltérhet. Ez az egész munkaidőre vonatkozó zajkibocsátást lényegesen megnövelheti.

A zajkibocsátás pontos megbecsüléséhez figyelembe kell venni azokat az időszakokat is, amikor a készülék kikapcsolt állapotban van, vagy amikor be van ugyan kapcsolva, de nem kerül ténylegesen használatra. Ez az egész munkaidőre vonatkozó zajkibocsátást lényegesen csökkentheti.

## Összeszerelés

- **Kerülje el az elektromos kéziszerszám akaratlan elindítását. A hálózati csatlakozó dugót a szerelés és az**

**elektromos kéziszerszámon végzett bármely munka során nem szabad csatlakoztatni a hálózathoz.**

### Szállítmány tartalma



Ehhez vegye figyelembe a szállítmány tartalmának az Üzemeltetési útmutató elején található ábrázolását.

Az elektromos kéziszerszám első üzembevétele előtt ellenőrizze, hogy a készülékkel együtt az alábbiakban felsorolt valamennyi alkatrész is kiszállításra került-e:

- Gérvágó fűrész felszerelt fűrészlappal
- **(28)** csavaros szorító
- **(33)** belső hatlappos csavarkulcs

**Megjegyzés:** Ellenőrizze az elektromos kéziszerszám esetleges rongálódásait.

Az elektromos kéziszerszám további használata előtt gondosan győződjön meg arról, hogy a védőberendezések vagy a némileg megsérült alkatrészek a sérülés ellenére tökéletesen és céljuknak megfelelően működnek-e. Ellenőrizze, hogy a mozgó részek kifogástalanul működnek-e, nem szorulnak-e be, nem sérültek-e meg. Az elektromos kéziszerszám csak akkor működik tökéletesen, ha annak minden egyes alkatrésze megfelel a rá vonatkozó előírásoknak és helyesen került felszerelésre.

A megrongálódott védőberendezéseket és alkatrészeket egy erre feljogosított, elismert szakműhelyben meg kell javíttatni vagy ki kell cseréltetni.

## Stacioner vagy flexibilis felszerelés

- ▶ **A biztonságos kezelés biztosítására az elektromos kéziszerszámot a használat előtt fel kell szerelni egy stabil, sík munkafelületre (például egy munkapadra).**

### Felszerelés egy munkafelületre (lásd a a1–a2 ábrát)

- Megfelelő csavarkötésekkel rögzítse az elektromos kéziszerszámot a munkafelületre. Erre vannak előírva (26) furatok.

vagy

- Csavarozza hozzá az elektromos kéziszerszám lábait a kereskedelemben szokványosan kapható csavaros szorítókkal a munkafelülethez.

### Felszerelés egy Bosch gyártmányú munkaasztalra

A Bosch gyártmányú GTA-munkaasztalok szabályozható magasságú lábai révén bármilyen talajon vagy padlón biztos alapot nyújtanak az elektromos kéziszerszám számára. A munkaasztalok munkadarab-támaszai a hosszú munkadarabok alátámasztására szolgálnak.

- ▶ **Olvassa el a munkaasztalhoz mellékelt valamennyi figyelmeztető megjegyzést és előírást.** A figyelmeztetések és előírások betartásának elmulasztása áramütésekhez, tűzhöz és/vagy súlyos testi sérülésekhez vezethet.
- ▶ **Szerelje teljesen és helyesen össze a munkaasztalt, mielőtt felszerelné rá az elektromos kéziszerszámot.** A munkaasztal helyes összeszerelése igen fontos, hogy elkerülje az összedőlési veszélyt.
- Szerelje fel az elektromos kéziszerszámot a szállítási helyzetben a munkaasztalra.

### Flexibilis felállítás (nem javasoljuk!) (lásd a a3 ábrát)

Ha kivételes esetekben nincs arra lehetőség, hogy az elektromos kéziszerszámot egy stabil, sík munkafelületre szerelje fel, azt kivételképpen egy felbillenés elleni védelemmel ellátva is fel lehet állítani.

- ▶ **A felbillenés elleni védelem nélkül az elektromos kéziszerszám nem áll biztosan, és különösen a maximális sarkalószöggel való fűrészelés esetén könnyen felbillenhet.**
- Forgassa el a (23) felbillenés elleni védelmet annyira befelé vagy kifelé, hogy az elektromos kéziszerszám a munkafelületen egyenesen álljon.

## Por- és forgácselszívás

Az ólomtartalmú festékrétegek, egyes fajták, ásványok és fémek pora egészségkárosító hatású lehet. A poroknak a kezelt vagy a közelben tartózkodó személyek által történő megérintése vagy belégzése allergikus reakciókat és/vagy a légutak megbetegedését vonhatja maga után.

Egyes fapорок, például tölgy- és bükkfapорок rákkeltő hatásúak, főleg ha a faanyag kezeléséhez más anyagokat is felhasználtak (kromát, fvédő vegyszerek). A készülékkel az beszett tartalmazó anyagokat csak szakembereknek szabad megmunkálniuk.

- A lehetőségek szerint használjon az anyagnak megfelelő porszivást.
- Gondoskodjon a munkahely jó szellőztetéséről.

- Ehhez a munkához célszerű egy P2 szűrőosztályú porvédő álarcot használni.

A feldolgozásra kerülő anyagokkal kapcsolatban tartsa be az adott országban érvényes előírásokat.

- ▶ **Gondoskodjon arról, hogy a munkahelyén ne gyűljen össze por.** A porok könnyen meggyulladhatnak.

A por-/forgácselszívást por, forgács vagy a munkadarabról levált darabok eltömhetik.

- Kapcsolja ki az elektromos kéziszerszámot és húzza ki a csatlakozó dugót a dugaszoló aljzatból.
- Várja meg, amíg a fűrészlapp teljesen leáll.
- Határozza meg és hárítsa el a beékelődés okát.

### Külső porszivás

Az elszíváshoz a (2) forgácskivetőhöz egy porszivótömlőt (Ø 35 mm) is lehet csatlakoztatni.

- Kapcsolja össze a porszivótömlőt a (2) forgácskivetővel.
- A porszivónak alkalmasnak kell lennie a megmunkálásra kerülő anyagból keletkező por elszívására.

Az egészségre különösen ártalmas, rákkeltő hatású vagy száraz porok elszíváshoz egy speciálisan erre a célra gyártott porszivót kell használni.

## A fűrészlapp kicserélése (lásd a b1–b4 ábrát)

- ▶ **Az elektromos kéziszerszámon végzendő bármely munka megkezdése előtt húzza ki a csatlakozó dugót a dugaszolóaljzatból.**
- ▶ **A fűrészlapp felszereléséhez viseljen védőkesztyűt.** A fűrészlapp megérintése esetén sérülési veszély áll fenn.

Csak olyan fűrészlappokat használjon, amelyek megengedett sebessége magasabb az elektromos kéziszerszám üresjáratú sebességénél.

Csak olyan fűrészlappokat használjon, amelyek megfelelnek az ezen Kezelési Utasításban megadott adatoknak és amelyeket az EN 847-1 szabványnak megfelelően ellenőriztek és megfelelőnek találtak.

Csak olyan fűrészlappokat használjon, amelyeket ezen elektromos kéziszerszám gyártója javasolt, és amelyek a megmunkálásra kerülő anyaghoz alkalmasak. Ez meggátolja a fűrészelés során a fűrészfogak túlmelegedését.

### A fűrészlapp kiserelése

- Hozza munkahelyzetbe az elektromos kéziszerszámot.
- Forgassa el a (44) belső hatlapos fejt csavart a (33) belső hatlapos kulccsal és nyomja meg ezzel egyidejűleg a (43) tengely reteszelt, amíg az beugrik a reteszelési helyzetbe.
- Tartsa benyomva a (43) orsóreteszelt és csavarja teljesen ki a (44) csavart az óramutató járásával megegyező irányba (balmenet!).
- Vegye le a (45) befogó karimát.
- Hajtsa hátra ütőköziség a (11) lengő védőburkolatot.
- Tartsa fogva ebben a helyzetben a lengő védőburkolatot és vegye ki a (12) fűrészlappot.
- Vezesse ismét lassan lefelé a lengő védőburkolatot.

### A fűrészlap beszerelése

- ▶ **A fűrészlap beszerelésekor ügyeljen arra, hogy a fogak vágási iránya (a fűrészlapon a nyíl által jelzett irány) megegyezzen a védőburkolaton található nyíl által jelzett iránnyal!**

A beszerelés előtt szükség esetén tisztítsa meg valamennyi beszerelésre kerülő alkatrészt.

- Forgassa el a **(11)** elforgatható védőburkolatotütközésig hátrafelé és tartsa ebben a helyzetben.
- Tegye rá az új fűrészlapot a belső **(46)** befogó karimára.
- Vezesse ismét lassan lefelé a lengő védőburkolatot.
- Helyezze fel a **(45)** befogókarimát és a **(44)** csavart. Nyomja meg a **(43)** orsóreteszeltést, amíg az beugrik a reteszelési helyzetbe és húzza meg a csavart szorosra az óramutató járásával ellenkező irányban.

## Üzemeltetés

- ▶ **Az elektromos kéziszerszámon végzendő bármely munka megkezdése előtt húzza ki a csatlakozó dugót a dugaszolóaljzatból.**

### Szállítási rögzítő (lásd a A ábrát)

A **(36)** szállítási biztosító megkönnyíti az elektromos kéziszerszám szállítási kezelését a különböző alkalmazási helyekre való szállításnál.

### Az elektromos kéziszerszám kibiztosítása (munkavégzési helyzet)

- Nyomja kissé lefelé a **(9)** fogantyúnál fogva a szerszámkart, hogy tehermentesítse a **(36)** szállítási biztosítót.

Vízszintes és/vagy függőleges sarkalószögek fűrészelésekor a vágási iránytól függően kifelé el kell húzni, illetve teljesen el kell távolítani a bal vagy a jobb oldali **(15)** szabályozható ütközősint.

Függőleges sarkalószög	Vízszintes sarkalószög	
-2°-47° (balra)	≤ 44° (balra)	– <b>Oldja ki a (47)</b> reteszelő csavart. – Húzza teljesen ki a bal oldali beállítható <b>(15)</b> ütközősint.
-2°-47° (balra)	≥ 45° (balra)	– <b>Oldja ki a (47)</b> reteszelő csavart. – Húzza teljesen ki a bal oldali beállítható <b>(15)</b> ütközősint. – Emelje le felfelé a beállítható ütközősint. – <b>Távolítsa el a (47)</b> reteszelő csavart.
-2°-47° (balra)	≤ 44° (jobbra)	– <b>Oldja ki a (47)</b> reteszelő csavart. – Húzza egészen ki a jobb oldali <b>(15)</b> beállítható ütközősint.
-2°-47° (balra)	≥ 45° (jobbra)	– <b>Oldja ki a (47)</b> reteszelő csavart. – Húzza egészen ki a jobb oldali <b>(15)</b> beállítható ütközősint. – Emelje le felfelé a beállítható ütközősint. – <b>Távolítsa el a (47)</b> reteszelő csavart.

### A munkadarab rögzítése (lásd a E ábrát)

Az optimális munkahelyi biztonsághoz a megmunkálásra kerülő munkadarabot mindig be kell fogni. Ne munkáljon meg olyan munkadarabokat, amelyek túl kicsik ahhoz, hogy be lehessen azokat fogni.

- Húzza egészen ki a **(36)** szállítási biztosítót.
- Vezesse lassan felfelé a szerszámkart.

### Az elektromos kéziszerszám biztosítása (szállítási helyzet)

- Lazítsa ki a **(32)** rögzítőcsavart, ha az beszorította a **(1)** húzószerszerkezetet. Húzza egészen előre a szerszámkart, majd a húzószerszerkezet reteszeléséhez ismét szorítsa meg a rögzítőcsavart.
- Csavarja a **(4)** szabályozócsavart egészen felfelé.
- A **(16)** fűrészasztal reteszeléséhez húzza meg a **(21)** rögzítógombot.
- Hajtsa annyira le a **(9)** fogantyúnál fogva a szerszámkart, hogy a **(36)** szállítási rögzítő teljesen be lehessen nyomni.

A szerszámkar most a szállításhoz biztonságosan reteszelve van.

### A munka előkészítése

#### A fűrészasztal meghosszabbítása (lásd a B ábrát)

A hosszú munkadarabok szabad végét alá kell támasztani.

A fűrészasztalt a **(13)** fűrészasztal hosszabbító segítségével balra és jobbra meg lehet nagyobbítani.

- Hajtsa fel a **(17)** szorítókart.
- Húzza ki a kívánt hosszúig a **(13)** fűrészasztal hosszabbítót.
- A fűrészasztal hosszabbító rögzítéséhez nyomja ismét lefelé a **(17)** szorítókart.

#### Az ütközősín eltolása (lásd a C-D ábrát)

- Nyomja erőteljesen a munkadarabot a **(15)** és **(14)** ütközősínhez.
- Dugja bele a készülékkel szállított **(28)** csavaros szorító az erre előirányozott **(34)** furatok egyikébe.
- Állítsa be a munkadarab magasságának megfelelően a csavaros szorító **(48)** menetes orsóját.

- Húzza meg szorosra a **(48)** menetes orsót és rögzítse így a munkadarabot.

### A vízszintes és a függőleges sarkalószög beállítása

A precíz vágások biztosítására az elektromos szerszám alap-beállításait intenzív használat után ellenőrizni kell és szükség esetén újra be kell állítani.

Ehhez tapasztalatra és egy megfelelő célszerszámmra van szükség.

Egy Bosch vevőszolgálat ezt a munkát gyorsan és megbízhatóan elvégzi.

- ▶ **A fűrészelés előtt mindig húzza meg szorosra a (21) rögzítógombot és a (39) rögzítőkart.** A fűrészlap ellenkező esetben beékelődhet a megmunkálásra kerülő munkadarabba.

### Figyelmeztetés a > 45° vízszintes sarkalószögek beállításához:

A sarkalószög beállítása előtt húzza ki teljesen a **(13)** fűrészasztal hosszabbítót és a **(15)** beállítható ütközősínt.

### Vízszintes standard-sarkalószög beállítása (lásd a F ábrát)

A gyakran használt sarkalószögek gyors és precíz beállítására a fűrészasztalon a **(25)** szögeknél bevágások vannak előírányozva:

balra	jobbra
0°	
45°; 31,6°; 22,5°; 15°	15°; 22,5°; 31,6°; 45°; 60°

- Oldja ki a **(21)** rögzítógombot, ha az meg van szorítva.
- Húzza ki ehhez a **(22)** kart, és fordítsa el a **(16)** fűrészasztalt a kívánt bevágás eléréséig balra vagy jobbra.
- Ismét engedje el a kart. A karnak ekkor érezhetően be kell pattannia a bevágásba.
- Húzza meg ismét szorosra a **(21)** rögzítógombot.

### Tetszőleges vízszintes sarkalószög beállítása (lásd a G ábrát)

A vízszintes sarkalószöget egy 52°-os tartományban (a bal oldalon) és egy 60°-os tartományban (a jobb oldalon) lehet beállítani.

- Oldja ki a **(21)** rögzítógombot, ha az meg van szorítva.
- Húzza meg a **(22)** kart és nyomja ezzel egyidejűleg meg a **(20)** reteszelő kapcsot, amíg az bepattan az erre előírányozott horonyba. Ezzel a fűrészasztalt szabadon lehet mozgatni.
- Forgassa el a fűrészasztalt **(16)** a rögzítógombnál fogva balra vagy jobbra, amíg a **(24)** szögmérő a kívánt vízszintes sarkalószöget jelzi.
- Húzza meg ismét szorosra a **(21)** rögzítógombot.
- A **(22)** kar reteszelésének feloldásához (ha szabványos sarkalószögeket akar beállítani) húzza ismét fel a kart. A **(20)** reteszelő kapocs visszaugrik az eredeti helyzetébe és a **(22)** kar ismét bepattanhat a **(25)** hornyok egyikébe.

### Függőleges standard-sarkalószög beállítása (lásd a H ábrát)

A gyakrabban használt sarkalószögek gyors és precíz beállítására a 0°, 45°, 22,5° és 33,9° szögeknél ütközők vannak elhelyezve.

- Oldja ki a **(39)** szorítókart.
- Állítsa be a következőképpen a **(29)** vagy **(42)** ütközőket:

függőleges sarkalószög	Ütköző	Beállítás
0°	<b>(42)</b>	Tolja egészen hátra az ütközőt
45°	<b>(29)</b>	Forgassa egészen előre az ütközőt
22,5°	<b>(29)</b>	Forgassa középre az ütközőt
33,9°	<b>(29)</b>	Forgassa hátra az ütközőt

- Forgassa el a szerszámkart a **(9)** fogantyúnál fogva a kívánt helyzetbe.
- Húzza meg ismét szorosra a **(39)** szorítókart.

### Tetszőleges függőleges sarkalószög beállítása

A függőleges sarkalószöget –2° és +47° között lehet beállítani.

- Oldja ki a **(39)** szorítókart.
- Forgassa egészen hátra a **(29)** ütközőt és húzza egészen előre a **(42)** ütközőt.  
Így a teljes elforgatási tartomány rendelkezésre áll.
- Forgassa el a szerszámkart a **(9)** fogantyúnál fogva balra vagy jobbra, amíg a **(41)** szögmérő a kívánt függőleges sarkalószöget jelzi.
- Tartsa a szerszámkart ebben a helyzetben és ismét húzza meg szorosra a **(39)** szorítókart.

### Üzembe helyezés

- ▶ **Ügyeljen a helyes hálózati feszültségre! Az áramforrás feszültségének meg kell egyeznie az elektromos kéziszerszám típus tábláján található adatokkal. A 230 V-os berendezéseket 220 V hálózati feszültségről is szabad üzemeltetni.**

### Bekapcsolás (lásd a I ábrát)

- Az elektromos kéziszerszám **bekapcsolásához először** tolja középre a **(7)** bekapcsolás reteszelőt, majd nyomja be és tartsa benyomva a **(8)** be-/kikapcsolót.

**Figyelem:** A **(8)** be-/kikapcsolót biztonsági megfontolásokból nem lehet tartós üzemhez bekapcsolt állapotban reteszelni, hanem az üzemeltetés közben végig benyomva kell tartani.

### Kikapcsolás

- A **kikapcsoláshoz** engedje el a **(8)** be-/kikapcsolót.

### Indítási áram korlátozás

Az elektronikus felfutási árambehátárolás az elektromos kéziszerszám bekapcsolási teljesítményét korlátozza és így lehetővé teszi annak egy 16 Amperes biztosítékról való üzemeltetését.

**Figyelem:** Ha az elektromos kéziszerszám a bekapcsolás után teljes fordulatszámmal kezd el működni, a felfutási

árambehatárolás nem működik. Az elektromos kéziszerszámot ekkor azonnal be kell küldeni a Vevőszolgálatnak.

## Fűrészelés

### Általános fűrészelési tájékoztató

- ▶ **A fűrészelés előtt mindig húzza meg szorosra a (21) rögzítógombot és a (39) rögzítőkart.** A fűrészlappal ellenkező esetben beékelődhet a megmunkálásra kerülő munkadarabra.
- ▶ **Bármely vágás megkezdése előtt először gondoskodjon arról, hogy a fűrészlappal soha ne érhesse hozzá az ütközősínhez, a csavaros szorítóhoz vagy a berendezés egyéb alkatrészeihez. Távolítsa el az előzőleg esetleg felszerelt kisegítő ütközőket, vagy állítsa be megfelelően azokat.**

Övja meg a fűrészlapot a lökésektől és ütésektől. Ne tegye ki a fűrészlapot oldalirányú nyomás hatásának.

Csak olyan anyagokat fűrészeljen, amelyek a rendeltetésszerű használat leírásában engedélyezve vannak.

Ne munkáljon meg deformálódott munkadarabokat. Csak olyan munkadarabokat munkáljon meg, amelyeknek van egy olyan egyenes élük, amelyre fel lehet fektetni az ütközősín. A hosszú és nehéz munkadarabok szabad végét alá kell támasztani.

Gondoskodjon arról, hogy a lengő védőburkolat előírászerűen működjön és szabadon mozoghasson. A szerszámkar lefelé vezetésekor a lengő védőburkolatnak ki kell nyílnia. A szerszámkar felfelé vezetésekor a lengő védőburkolatnak a fűrészlappal felett ismét be kell záródnia és a szerszámkar legfelső helyzetében el kell rezeselődnie.

### A kezelő elhelyezkedése (lásd a J ábrát)

- ▶ **Soha ne álljon a fűrészlappal egy vonalban az elektromos kéziszerszám előtt, hanem mindig csak a fűrészlaptól oldalra.** Ezzel a teste védve van egy lehetséges visszarúgás következményeitől.
- Tartsa távol a kezét, az ujjait és a karját a forgó fűrészlaptól.
- Ne keresztezze a karjait a szerszámkar előtt.

### Fűrészelés húzómozgással

- A (1) húzó szerkezet segítségével végzett vágáshoz (széles munkadarabok esetén) lazítsa ki a (32) rögzítőcsavart, ha az meg van húzva.
- Szükség esetén állítsa be a kívánt vízszintes és/vagy függőleges sarkalószöveget.
- Nyomja hozzá erőteljesen a munkadarabot a (14) és (15) ütközősínhez.
- A méreteinek megfelelően szorosan fogja be a megmunkálásra kerülő munkadarabot.
- Húzza el annyira a szerszámkart a (14) ütközősínről, hogy a fűrészlappal a munkadarab elé kerüljön.
- Kapcsolja be az elektromos kéziszerszámot.
- Vezesse a szerszámkart a (9) fogantyúval lassan lefelé.
- Nyomja el a szerszámkart a (14) és (15) ütközősín felé és egyenletes eltolással fűrészelje át a munkadarabot.

- Kapcsolja ki az elektromos kéziszerszámot és várja meg, amíg a fűrészlappal teljesen leáll.
- Vezesse lassan felfelé a szerszámkart.

### Húzómozgás nélkül végrehajtott fűrészelés (a munkadarab végének levágása) (lásd a K ábrát)

- Húzó mozgás nélküli vágáshoz (kis méretű munkadarabok esetén) lazítsa ki a (32) rögzítőcsavart, ha az meg van húzva. Tolja el ütközősín a (14) ütközősín felé és ismét húzza meg szorosra a (32) rögzítőcsavart.
- Szükség esetén állítsa be a kívánt vízszintes és/vagy függőleges sarkalószöveget.
- Nyomja hozzá erőteljesen a munkadarabot a (14) és (15) ütközősínhez.
- A méreteinek megfelelően szorosan fogja be a megmunkálásra kerülő munkadarabot.
- Kapcsolja be az elektromos kéziszerszámot.
- Vezesse a szerszámkart a (9) fogantyúval lassan lefelé.
- Tolja keresztül egyenletes eltolással a fűrészfeket a munkadarabon.
- Kapcsolja ki az elektromos kéziszerszámot és várja meg, amíg a fűrészlappal teljesen leáll.
- Vezesse lassan felfelé a szerszámkart.

## Munkavégzési tanácsok

### A vágási vonal bejelölése (lásd a L ábrát)

Egy lézersugár jelzi a fűrészlappal vágási vonalát. Így a munkadarab helyzetét a fűrészeléshez pontosan beállíthatja, anélkül, hogy ehhez ki kellene nyitnia a lengő védőburkolatot.

- Ehhez kapcsolja be a (38) kapcsolóval a lézersugarat.
- Állítsa be a munkadarabon a jelölést a lézervonal jobb széléhez.

**Figyelem:** Ellenőrizze a fűrészelés megkezdése előtt, hogy a vágási vonal még helyesen kerül-e kijelzésre. A lézersugár beállítása például az intenzív használat során fellépő rezgések következtében megváltozhat.

### Megengedett munkadarab méretek

Maximális méretű munkadarabok:

Vízszintes sarkalószög	Függőleges sarkalószög	Magasság x Szélesség [mm]
0°	0°	70 x 312
45° (jobbra/balra)	0°	70 x 225
0°	45°	45 x 312
45° (balra)	45°	45 x 225
45° (jobbra)	45°	45 x 225

A minimális méretű munkadarabok (= minden olyan munkadarab, amelyet a berendezéssel szállított (28) csavaros szorítóval a fűrészlaptól balra vagy jobbra be lehet fogni): 100 x 40 mm (hosszúság x szélesség)

Maximális vágási mélység (0°/0°): 70 mm

### A mélységi ütköző beállítása (horony fűrészelése) (lásd a M ábrát)

A mélységi ütközőt át kell állítani, ha egy hornyot akar fűrészelni.

- Forgassa el kifelé a **(31)** mélységi ütközőt.
- Forgassa el a szerszámkart a **(9)** fogantyúnál fogva a kívánt helyzetbe.
- Forgassa el a **(4)** szabályozócsavart, amíg a csavar vége meg nem érinti a **(31)** mélységi ütközőt.
- Vezesse lassan felfelé a szerszámkart.

#### Azonos hosszúságú munkadarabok fűrészelése (lásd a N ábrát)

Az azonos hosszúságú munkadarabok egyszerű vágásával használhatja a **(35)** hosszanti ütközőt.

A hosszanti ütközőt a **(13)** fűrészasztal hosszabbító mindkét oldalára fel lehet szerelni.

- Lazítsa ki a **(50)** csavart és hajtsa rá a **(35)** hosszanti ütközőt a **(51)** szorítócsavarra.
- Húzza meg ismét szorosra a **(50)** reteszelő csavart.
- Állítsa be a **(13)** fűrészasztal hosszabbítót a kívánt hosszúságra.

#### Különleges munkadarabok

Görbe vagy körkörös keresztmetszetű munkadarabok fűrészelésekor ezeket külön kell biztosítani elcsúszás ellen. A vágási vonalon nem szabad rést hagyni a munkadarab, az ütközősín és a fűrészasztal között.

Szükség esetén speciális tartókat kell készíteni.

#### A felszakadásgátló betétlapok kicserélése (lásd a O ábrát)

A piros **(19)** felszakadásgátló betétlapok az elektromos kéziszerszám hosszabb használata során elkophatnak.

Ha egy betétlap megrongálódott, azt azonnal cserélje ki.

- Hozza munkahelyzetbe az elektromos kéziszerszámot.
- Csavarja ki egy belső hatlapos csavarulccsal (4 mm) a **(52)** csavarokat és vegye ki a régi felszakadásgátló betétlapokat.
- Tegye be az új jobboldali betétlapot.
- Csavarja fel a **(52)** csavarokkal a felszakadásgátló betétlapot amennyire lehet jobbfelé, hogy a fűrészlap a lehetséges húzómozgás teljes hosszában sehol se érinthesse meg a felszakadásgátló betétlapot.
- Ismétlje meg hasonló módon a fenti lépéseket az új baloldali betétlapnál is.

#### Az alapbeállítások ellenőrzése és beállítása

A precíz vágások biztosítására az elektromos szerszám alapbeállításait intenzíven használat után ellenőrizni kell és szükség esetén újra be kell állítani.

Ehhez tapasztalatra és egy megfelelő célszerszámmra van szükség.

Egy Bosch vevőszolgálat ezt a munkát gyorsan és megbízhatóan elvégzi.

#### A lézer beszbályozása

**Figyelem:** A lézer működésének ellenőrzéséhez az elektromos kéziszerszámot csatlakoztatni kell az áramellátáshoz.

- ▶ **A lézer beszbályozása közben (például a szerszámkar mozgásakor) soha ne nyúljon a be-/kikapcsolóhoz.**

Az elektromos kéziszerszám akaratlan elindítása személyi sérülésekhez vezethet.

- Hozza munkahelyzetbe az elektromos kéziszerszámot.
- Forgassa el a **(16)** fűrészasztalt a **(25)** 0°-os bevágáshoz. A **(22)** karnak érezhetően be kell pattannia a bevágásba.

#### Ellenőrzés (lásd a P1 ábrát)

- Rajzoljon fel egy munkadarabra egy egyenes vágási vonalat.
- Vezesse a szerszámkart a **(9)** fogantyúval lassan lefelé.
- Állítsa be úgy a munkadarabot, hogy a fűrészlap fogai egybeessenek a vágási vonallal.
- Tartsa a munkadarabot ebben a helyzetben és vezesse ismét lassan fel a szerszámkart.
- Fogja be szorosra a munkadarabot.
- Kapcsolja be a **(38)** kapcsolóval a lézersugarat.

A lézersugárnak a vágási vonal teljes hossza mentén egy vonalban kell lennie a vágási vonallal, akkor is, amikor a szerszámkart lefelé tolja.

#### Beállítás (lásd a P2 ábrát)

- Forgassa el egy megfelelő csavarhúzóval a **(53)** állítócsavart, amíg a lézersugár teljes hossza mentén egy vonalban kerül a munkadarabon található vágási vonallal.

Az óramutató járásával ellenkező irányú forgatás a lézersugarat balról jobbra mozgatja, az óramutató járásával megegyező irányú forgatásnál a lézersugár jobbról balra mozog.

#### A függőleges 0° standard sarkalószög beállítása

- Hozza a szállítási helyzetbe az elektromos kéziszerszámot.
- Forgassa el a **(16)** fűrészasztalt a **(25)** 0°-os bevágáshoz. A **(22)** karnak érezhetően be kell pattannia a bevágásba.

#### Ellenőrzés (lásd a Q1 ábrát)

- Állítson be egy szögidomszer 90°-ra és állítsa fel a **(16)** fűrészasztalra.

A szögidomszer szárának teljes hosszúságában egy síkban kell lennie a **(12)** fűrészlappal.

#### Beállítás (lásd a Q2 ábrát)

- Lazítsa ki a **(39)** rögzítőkart.
- Húzza egészen hátra a **(42)** ütközőt.
- Egy a kereskedelemben szokványosan kapható **(10 mm)** gyűrűs- vagy villáskulccsal oldja ki a **(55)** ütközőcsavar ellenanyáját.
- Forgassa el annyira be vagy ki az ütközőcsavart, hogy a szögidomszer szára a teljes hossza mentén egy vonalban legyen a fűrészlappal.
- Húzza meg ismét szorosra a **(39)** rögzítőkart.
- Ezután húzza meg ismét szorosra a **(55)** ütközőcsavar ellenanyáját.

Ha a **(41)** szögmérő a beállítás után nincs egy vonalban a **(40)** skála 0°-jelölésével, oldja ki egy a kereskedelemben szokványosan kapható keresztthornyos csavarhúzóval a **(54)** csavart és állítsa be a 0°-jelölésnek megfelelően a szögmérőt.



### Függőleges 45°-os standard-sarkalószög (jobbra) beállítása

- Hozza munkahelyzetbe az elektromos kéziszerszámot.
- Forgassa el a (16) fűrészasztalt a (25) 0°-os bevágáshoz. A (22) karnak érezhetően be kell pattannia a bevágásba.
- Forgassa egészen előre a (29) ütközőt.
- Lazítsa ki a (39) rögzítőkart.
- Forgassa el balra a szerszámkart a (9) fogantyúnál fogva, amíg a (56) ütközőcsavar felfekszik a (29) ütközőre.

### Ellenőrzés (lásd a R1 ábrát)

- Állítson be egy szögidomszert 45°-ra és állítsa fel a (16) fűrészasztalra.

A szögidomszer szárának teljes hosszúságában egy síkban kell lennie a (12) fűrészlappal.

### Beállítás (lásd a R2 ábrát)

- Egy a kereskedelembe szokványosan kapható (10 mm) gyűrűs- vagy villáskulccsal oldja ki a (56) ütközőcsavar ellenanyáját.
- Forgassa el annyira be vagy ki az ütközőcsavart, hogy a szögidomszer szára a teljes hossza mentén egy vonalban legyen a fűrészlappal.
- Húzza meg ismét szorosra a (39) rögzítőkart.
- Ezután húzza meg ismét szorosra a (56) ütközőcsavar ellenanyáját.

Ha a beállítás után a (41) szögmérő nincs egy vonalban a (40) skála 45°-jelével, akkor először ellenőrizze még egyszer a függőleges sarkalószög és a szögkijelző 0°-beállítását. Ezután ismétlje meg a függőleges 45°-os sarkalószög beállítását.

### A vízszintes sarkalószög skála beállítása

- Hozza munkahelyzetbe az elektromos kéziszerszámot.
- Forgassa el a (16) fűrészasztalt a (25) 0°-os bevágáshoz. A (22) karnak érezhetően be kell pattannia a bevágásba.

### Ellenőrzés (lásd a S1 ábrát)

- Állítson be egy szögidomszert 90°-ra és tegye fel a (14) ütközősín és a (12) fűrészlap közé a (16) fűrészasztalra.

A szögidomszer szárának teljes hosszúságában egy síkban kell lennie a (12) fűrészlappal.

### Beállítás: (lásd a S2 ábrát)

- Lazítsa ki mind a négy (58) állítócsavart egy keresztornyos csavarhúzóval és forgassa el a (16) fűrészasztalt a (18) skálával együtt, hogy a szögidomszer szára egész hossza mentén egy síkba kerüljön a fűrészlappal.
- Húzza meg ismét szorosra a csavarokat.

Ha a (24) szögkijelző a beállítás után nincs egy vonalban a (18) skála 0°-jelölésével, oldja ki egy a kereskedelembe szokványosan kapható csillaghornyos csavarhúzóval a (57) csavart és állítsa be a 0°-jelölésnek megfelelően a szögmérőt.

### Szállítás (lásd a T ábrát)

Az elektromos kéziszerszám szállítása előtt hajtsa végre a következő lépéseket:

- Oldja ki a (32) rögzítőcsavart, ha az meg van szorítva. Húzza egészen előre a szerszámkart és húzza meg ímsét szorosra a rögzítőcsavart.
  - Gondoskodjon arról, hogy a (31) mélységi ütköző teljesen befelé legyen nyomva és hogy a (4) szabályozócsavar a szerszámkar mozgatásakor anélkül áthaladjon a bemélyedésen, hogy a mélységi ütközőt megérintené.
  - Hozza a szállítási helyzetbe az elektromos kéziszerszámot.
  - Távolítson el minden olyan tartozék alkatrészt, amelyet nem lehet szorosra rögzítve felszerelni az elektromos kéziszerszáma. A nem használt fűrészlapokat a szállításhoz, ha lehetséges, egy zárt ládában tárolja.
  - Köttöze össze a (59) tépőzáras szalaggal a hálózati tápvezetékét.
  - Az elektromos kéziszerszámot csak a (3) szállítófogantyúnál fogva, vagy a fűrészasztal oldalán található (27) fogóvájatokba belenyúlva szállítsa.
- **Az elektromos kéziszerszám szállításához mindig csak a szállításra szolgáló alkatrészeket és sohase a védőberendezéseket használja.**

## Karbantartás és szerviz

### Karbantartás és tisztítás

- **Az elektromos kéziszerszámon végzendő bármely munka megkezdése előtt húzza ki a csatlakozó dugót a dugaszolóaljzatból.**
- **Tartsa mindig tisztán az elektromos kéziszerszámot és annak szellőzőnyílásait, hogy jól és biztonságosan dolgozhasson.**

Ha a csatlakozó vezetékét ki kell cserélni, akkor a cserével csak magát a **Bosch** céget, vagy egy **Bosch** elektromos kéziszerszám-műhely ügyfélszolgálatát szabad megbízni, ne hogy a biztonságra veszélyes szituáció lépjen fel.

A fűrészlap lengő védőburkolatának szabadon kell mozognia és automatikusan kell záródnia. Ezért a lengő védőburkolat körülötti területet mindig tisztán kell tartani.

Minden egyes munkamenet után távolítsa el a sűrített levegővel való kifúvással, vagy egy ecsettel a port és a forgácsot. Rendszeresen tisztítsa meg a (6) csúszógörgőt.

A lézerezés tisztításához csavarja ki a lézerlencse (60) fedelét és egy ecsettel távolítsa el a port (lásd a U ábrát).

### Tartozékok

	Rendelési szám
Csavaros szorító	1 609 B04 224
Felszakadásgátló betétlapok	1 609 B03 717
Porgyűjtő zacskó	1 609 B05 010
Hosszanti ütköző	1 609 B02 365
Hosszirányú ütköző reteszelő csavar	1 609 B00 263

**Fűrészlapok fa- és falemezanyagokhoz, panelekhez és lécekhez**

	Rendelési szám
Fűrészlap 216 x 30 mm, 48 fog	2 608 640 641
<b>Fűrészlapok műanyagokhoz és nemvasfémekhez</b>	
Fűrészlap 216 x 30 mm, 80 fog	2 608 640 447
Fűrészlap 216 x 25,4 mm, 80 fog	2 608 642 993
<b>Fűrészlapok minden típusú laminátpadlóhoz</b>	
Fűrészlap 216 x 30 mm, 60 fog	2 608 642 133
Fűrészlap 216 x 25,4 mm, 60 fog	2 608 642 995

### Vevőszolgálat és alkalmazási tanácsadás

A vevőszolgálat a terméke javításával és karbantartásával, valamint a pótalkatrészekkel kapcsolatos kérdésekre szívesen válaszol. A pótalkatrészekkel kapcsolatos robbantott ábrák és egyéb információk a következő címen található:

#### www.bosch-pt.com

A Bosch Alkalmazási Tanácsadó Team a termékeinkkel és azok tartozékaival kapcsolatos kérdésekben szívesen nyújt segítséget.

Ha kérdései vannak vagy pótalkatrészeket szeretne rendelni, okvetlenül adja meg a termék típusábláján található 10-jegyű cikkszámot.

#### Magyarország

Robert Bosch Kft.  
1103 Budapest  
Gyömrői út. 120.

A [www.bosch-pt.hu](http://www.bosch-pt.hu) oldalon online megrendelheti készülékének javítását.

Tel.: +36 1 879 8502

Fax: +36 1 879 8505

info.bsc@hu.bosch.com

www.bosch-pt.hu

#### További szervíz-címek itt található:

[www.bosch-pt.com/serviceaddresses](http://www.bosch-pt.com/serviceaddresses)

### Eltávolítás

Az elektromos kéziszerszámokat, a tartozékokat és a csomagolást a környezetvédelmi szempontoknak megfelelően kell újrafelhasználásra előkészíteni.



Ne dobja ki az elektromos kéziszerszámokat a háztartási szemétkbe!

#### Csak az EU-tagországok számára:

A használt villamos és elektronikus berendezésekre vonatkozó 2012/19/EU sz. Európai Irányelvnek és ennek a megfelelő országok jogharmonizációjának megfelelően a már használhatatlan elektromos kéziszerszámokat külön össze kell gyűjteni és a környezetvédelmi szempontból megfelelő újra felhasználásra le kell adni.

## Русский

### Только для стран Евразийского экономического союза (Таможенного союза)

В состав эксплуатационных документов, предусмотренных изготовителем для продукции, могут входить настоящее руководство по эксплуатации, а также приложения. Информация о подтверждении соответствия содержится в приложении.

Информация о стране происхождения указана на корпусе изделия и в приложении.

Дата изготовления указана на последней странице обложки Руководства.

Контактная информация относительно импортера содержится на упаковке.

#### Срок службы изделия

Срок службы изделия составляет 7 лет. Не рекомендуется к эксплуатации по истечении 5 лет хранения с даты изготовления без предварительной проверки (дату изготовления см. на этикетке).

Указанный срок службы действителен при соблюдении потребителем требований настоящего руководства.

#### Перечень критических отказов

- не использовать при сильном искрении
- не использовать при появлении сильной вибрации
- не использовать с перебитым или оголённым электрическим кабелем
- не использовать при появлении дыма непосредственно из корпуса изделия

#### Возможные ошибочные действия персонала

- не использовать с поврежденной рукояткой или поврежденным защитным кожухом
- не использовать на открытом пространстве во время дождя
- не включать при попадании воды в корпус

#### Критерии предельных состояний

- перетёрт или повреждён электрический кабель
- повреждён корпус изделия

#### Тип и периодичность технического обслуживания

- Рекомендуется очистить инструмент от пыли после каждого использования.

#### Хранение

- необходимо хранить в сухом месте
- необходимо хранить вдали от источников повышенных температур и воздействия солнечных лучей
- при хранении необходимо избегать резкого перепада температур
- хранение без упаковки не допускается
- подробные требования к условиям хранения смотрите в ГОСТ 15150-69 (Условие 1)

- Хранить в упаковке предприятия – изготовителя в складских помещениях при температуре окружающей среды от +5 до +40 °С. Относительная влажность воздуха не должна превышать 80 %.

#### Транспортировка

- категорически не допускается падение и любые механические воздействия на упаковку при транспортировке
- при разгрузке/погрузке не допускается использование любого вида техники, работающей по принципу зажима упаковки
- подробные требования к условиям транспортировки смотрите в ГОСТ 15150-69 (Условие 5)
- Транспортировать при температуре окружающей среды от -50 °С до +50 °С. Относительная влажность воздуха не должна превышать 100 %.

## Указания по технике безопасности

### Общие указания по технике безопасности для электроинструментов

**⚠ ПРЕДУПРЕЖДЕНИЕ** Прочитайте все указания по технике безопасности, инструкции, иллюстрации и спецификации, предоставленные вместе с настоящим электроинструментом. Несоблюдение каких-либо из указанных ниже инструкций может стать причиной поражения электрическим током, пожара и/или тяжелых травм.

#### Сохраняйте эти инструкции и указания для будущего использования.

Использованное в настоящих инструкциях и указаниях понятие «электроинструмент» распространяется на электроинструмент с питанием от сети (с сетевым шнуром) и на аккумуляторный электроинструмент (без сетевого шнура).

#### Безопасность рабочего места

- ▶ **Содержите рабочее место в чистоте и хорошо освещенным.** Беспорядок или неосвещенные участки рабочего места могут привести к несчастным случаям.
- ▶ **Не работайте с электроинструментами во взрывоопасной атмосфере, напр., содержащей горючие жидкости, воспламеняющиеся газы или пыль.** Электроинструменты искрят, что может привести к воспламенению пыли или паров.
- ▶ **Во время работы с электроинструментом не допускайте близко к Вашему рабочему месту детей и посторонних лиц.** Отвлечшись, Вы можете потерять контроль над электроинструментом.
- ▶ Оборудование предназначено для работы в бытовых условиях, коммерческих зонах и общественных местах, производственных зонах с малым электропотреблением, без воздействия вредных и опасных производственных факторов. Оборудование предназначено для эксплуатации без постоянного присутствия обслуживающего персонала.

#### Электробезопасность

- ▶ **Штепсельная вилка электроинструмента должна подходить к штепсельной розетке. Ни в коем случае не вносите изменения в штепсельную вилку. Не применяйте переходные штекеры для электроинструментов с защитным заземлением.** Незамененные штепсельные вилки и подходящие штепсельные розетки снижают риск поражения электротоком.
- ▶ **Предотвращайте телесный контакт с заземленными поверхностями, как то: с трубами, элементами отопления, кухонными плитами и холодильниками.** При заземлении Вашего тела повышается риск поражения электротоком.
- ▶ **Защищайте электроинструмент от дождя и сырости.** Проникновение воды в электроинструмент повышает риск поражения электротоком.
- ▶ **Не разрешается использовать шнур не по назначению. Никогда не используйте шнур для транспортировки или подвески электроинструмента, или для извлечения вилки из штепсельной розетки. Защищайте шнур от воздействия высоких температур, масла, острых кромок или подвижных частей электроинструмента.** Поврежденный или спутанный шнур повышает риск поражения электротоком.
- ▶ **При работе с электроинструментом под открытым небом применяйте пригодные для этого кабели-удлинители.** Применение пригодного для работы под открытым небом кабеля-удлинителя снижает риск поражения электротоком.
- ▶ **Если невозможно избежать применения электроинструмента в сыром помещении, подключайте электроинструмент через устройство защитного отключения.** Применение устройства защитного отключения снижает риск электрического поражения.

#### Безопасность людей

- ▶ **Будьте внимательными, следите за тем, что делаете, и продуманно начинайте работу с электроинструментом. Не пользуйтесь электроинструментом в усталом состоянии или под воздействием наркотиков, алкоголя или лекарственных средств.** Один момент невнимательности при работе с электроинструментом может привести к серьезным травмам.
- ▶ **Применяйте средства индивидуальной защиты. Всегда носите защитные очки.** Использование средств индивидуальной защиты, как то: защитной маски, обуви на нескользящей подошве, защитного шлема или средств защиты органов слуха, в зависимости от вида работы с электроинструментом снижает риск получения травм.
- ▶ **Предотвращайте непреднамеренное включение электроинструмента. Перед тем как подключить электроинструмент к сети и/или к аккумулятору, поднять или переносить электроинструмент, убедитесь, что он выключен.** Удержание пальца на выключателе при транспортировке электроинструмента

и подключение к сети питания включенного электроинструмента чревато несчастными случаями.

- ▶ **Убирайте установочный инструмент или гаечные ключи до включения электроинструмента.** Инструмент или ключ, находящийся во вращающейся части электроинструмента, может привести к травмам.
- ▶ **Не принимайте неестественное положение корпуса тела. Всегда занимайте устойчивое положение и сохраняйте равновесие.** Благодаря этому Вы можете лучше контролировать электроинструмент в неожиданных ситуациях.
- ▶ **Носите подходящую рабочую одежду. Не носите широкую одежду и украшения. Держите волосы и одежду вдаль от подвижных деталей.** Широкая одежда, украшения или длинные волосы могут быть затянуты вращающимися частями.
- ▶ **При наличии возможности установки пылеотсасывающих и пылесборных устройств проверяйте их присоединение и правильное использование.** Применение пылеотсоса может снизить опасность, создаваемую пылью.
- ▶ **Хорошее знание электроинструментов, полученное в результате частого их использования, не должно приводить к самоуверенности и игнорированию техники безопасности обращения с электроинструментами.** Одно небрежное действие за долю секунды может привести к серьезным травмам.
- ▶ **ВНИМАНИЕ!** В случае возникновения перебоя в работе электроинструмента вследствие полного или частичного прекращения энергоснабжения или повреждения цепи управления энергоснабжением установите выключатель в положение Выкл., убедившись, что он не заблокирован (при его наличии). Отключите сетевую вилку от розетки или отсоедините съёмный аккумулятор. Этим предотвращается неконтролируемый повторный запуск.
- ▶ Квалифицированный персонал в соответствии с настоящим руководством подразумевает лиц, которые знакомы с регулировкой, монтажом, вводом в эксплуатацию обслуживанием электроинструмента.
- ▶ К работе с электроинструментом допускаются лица не моложе 18 лет, изучившие техническое описание, инструкцию по эксплуатации и правила безопасности.
- ▶ Изделие не предназначено для использования лицами (включая детей) с пониженными физическими, чувственными или умственными способностями или при отсутствии у них жизненного опыта или знаний, если они не находятся под контролем или не проинструктированы об использовании электроинструмента лицом, ответственным за их безопасность.

#### Применение электроинструмента и обращение с ним

- ▶ **Не перегружайте электроинструмент. Используйте для работы соответствующий специальный электроинструмент.** С подходящим электроинструментом Вы работаете лучше и надежнее в указанном диапазоне мощности.

- ▶ **Не работайте с электроинструментом при неисправном выключателе.** Электроинструмент, который не поддается включению или выключению, опасен и должен быть отремонтирован.
- ▶ **Перед тем как настраивать электроинструмент, заменять принадлежности или убирать электроинструмент на хранение, отключите штепсельную вилку от розетки сети и/или выньте, если это возможно, аккумулятор.** Эта мера предосторожности предотвращает непреднамеренное включение электроинструмента.
- ▶ **Храните электроинструменты в недоступном для детей месте. Не разрешайте пользоваться электроинструментом лицам, которые не знакомы с ним или не читали настоящих инструкций.** Электроинструменты опасны в руках неопытных лиц.
- ▶ **Тщательно ухаживайте за электроинструментом и принадлежностями. Проверяйте безупречную функцию и ход движущихся частей электроинструмента, отсутствие поломок или повреждений, отрицательно влияющих на функцию электроинструмента. Поврежденные части должны быть отремонтированы до использования электроинструмента.** Плохое обслуживание электроинструментов является причиной большого числа несчастных случаев.
- ▶ **Держите режущий инструмент в заточенном и чистом состоянии.** Заботливо ухоженные режущие инструменты с острыми режущими кромками режут заклиниваются и их легче вести.
- ▶ **Применяйте электроинструмент, принадлежности, рабочие инструменты и т. п. в соответствии с настоящими инструкциями. Учитывайте при этом рабочие условия и выполняемую работу.** Использование электроинструментов для непредусмотренных работ может привести к опасным ситуациям.
- ▶ **Держите ручки и поверхности захвата сухими и чистыми, следите чтобы на них чтобы на них не было жидкой или консистентной смазки.** Скользкие ручки и поверхности захвата препятствуют безопасному обращению с инструментом и не дают надежно контролировать его в непредвиденных ситуациях.

#### Сервис

- ▶ **Ремонт электроинструмента должен выполняться только квалифицированным персоналом и только с применением оригинальных запасных частей.** Этим обеспечивается безопасность электроинструмента.

#### Указания по технике безопасности для тоцовочно-усорезочных пил

- ▶ **Торцовочно-усорезные пилы предназначены для резки дерева и подобных дереву материалов, запрещается их использование с абразивными отрезными дисками для резки черных металлов, напр., прутьев, стержней, штифтов и т.д.** Пыль от шлифования ведет к заеданию движущихся частей,

- напр., нижнего защитного кожуха. Искры, образующиеся при абразивной резке, могут прожечь нижний защитный кожух, вставку в прорези для диска и прочие пластиковые части.
- ▶ **Всегда, когда возможно, используйте струбины для фиксации обрабатываемой детали. В случае придерживания обрабатываемой детали рукой обязательно держите руку на расстоянии не менее 100 мм от любой из сторон пильного диска. Не используйте эту пилу для резки заготовок, размер которых слишком мал для надежного закрепления или удерживания рукой.** При слишком близком расположении руки от пильного диска повышается риск травмы от контакта с пильным диском.
  - ▶ **Обрабатываемая заготовка должна быть неподвижной и зажатой или удерживаться рукой с опорой одновременно на ограждение и на стол. Никогда не подавайте обрабатываемую заготовку под пильный диск и не выполняйте резку на весу.** Незажатые или движущиеся обрабатываемые заготовки могут быть отброшены с большой скоростью, что может стать причиной травм.
  - ▶ **Проталкивайте пильный диск сквозь обрабатываемую заготовку. Не проталкивайте пильный диск сквозь обрабатываемую заготовку на себя. Чтобы сделать рез, поднимите головку пилы и надвиньте ее поверх обрабатываемой заготовки без разрезания, запустите двигатель, надавите на головку пилы сверху вниз и протолкните пильный диск сквозь обрабатываемую заготовку.** Резание при движении на себя скорее всего приведет к тому, что пильный диск съедет на обрабатываемую заготовку и будет резко выброшен в сторону оператора.
  - ▶ **Рука никогда не должна пересекать предполагаемую линию реза ни спереди, ни сзади пильного диска.** Придерживание обрабатываемой заготовки перекрещенными руками, т.е. удерживание обрабатываемой заготовки справа от пильного диска левой рукой или наоборот, очень опасно.
  - ▶ **Не протягивайте руку за ограждение ближе, чем на 100 мм от любой из сторон пильного диска, ни для удаления древесной стружки, ни для чего-либо еще, если диск еще вращается.** Близость вращающегося пильного диска к руке может быть недооценена, что может привести к тяжелым травмам.
  - ▶ **Осмотрите обрабатываемую заготовку перед резанием. Если обрабатываемая заготовка имеет изогнутую или крученую форму, закрепляйте ее внешней поверхностью изгиба к ограждению. Всегда следите за тем, чтобы по линии разреза отсутствовал зазор между обрабатываемой заготовкой, ограждением и столом.** Обрабатываемые заготовки изогнутой или крученой формы могут перекрутиться или сдвинуться, что может привести к заеданию вращающегося пильного диска во время резки. В обрабатываемой заготовке не должно быть гвоздей или инородных тел.
  - ▶ **Используйте пилу только после того, как стол будет очищен от всех инструментов, обрезков дерева и т.д., за исключением обрабатываемой заготовки.** Мелкий мусор или кусочки дерева или прочие предметы, входя в контакт с вращающимся пильным диском, могут быть отброшены с большой скоростью.
  - ▶ **Резьте обрабатываемые заготовки только по одной за раз.** Уложенные стопкой обрабатываемые заготовки невозможно как следует зажать или скрепить, поэтому они могут зажать пильный диск или сдвинуться во время резания.
  - ▶ **Перед использованием убедитесь в том, что торцовочно-усорезная пила смонтирована или установлена на ровной, стабильной рабочей поверхности.** Ровная и стабильная рабочая поверхность снижает риск шатания торцовочно-усорезной пилы.
  - ▶ **Планируйте свою работу. Каждый раз при изменении настройки вертикального или горизонтального угла распила убедитесь в том, что регулируемое ограждение правильно настроено для поддержки обрабатываемой заготовки и не будет мешать пильному диску или системе защиты.** Не включая электроинструмент в положение «ВКЛ» и не помещая обрабатываемую заготовку на стол, полностью проверьте пильный диск по воображаемому разрезу, чтобы убедиться в отсутствии помех или опасности порезать ограждение.
  - ▶ **Обеспечивайте адекватную опору, напр., дополнительные столы, козлы и т.д. для обрабатываемой заготовки, превышающей размер стола по ширине или длине.** Если обрабатываемая заготовка длиннее или шире стола торцовочно-усорезной пилы, то без соответствующей опоры она может наклониться. Если отрезаемая часть или обрабатываемая заготовка наклонится, она может поднять нижний защитный кожух или может быть отброшена вращающимся пильным диском.
  - ▶ **Не используйте других людей в качестве дополнительного стола или подпорки.** Нестабильная опора обрабатываемой заготовки может привести к зажатию пильного диска или сдвигу обрабатываемой заготовки во время резания, из-за чего Вас и Вашего помощника может затянуть под вращающийся пильный диск.
  - ▶ **Отрезаемая часть не должна быть зажата или придавлена чем-либо к вращающемуся пильному диску.** При зажатии, т.е. при использовании упора для установки длины, отрезаемая часть может заклинить пильным диском и может быть резко отброшена.
  - ▶ **Всегда используйте струбину или зажимное устройство, предназначенное для надежного закрепления круглых материалов, напр., стержней или труб.** Стержни обычно укладываются при резке, из-за чего пильный диск может «закусывать» и тянуть обрабатываемую заготовку вместе с рукой под пильный диск.
  - ▶ **Дайте пильному диску разогнаться до полной скорости перед тем, как прикоснуться к обрабатываемой заготовке.**

мой заготовке. Это снижает риск отбрасывания обрабатываемой заготовки.

- ▶ Если обрабатываемую заготовку или пильный диск заело, выключите торцовочно-усорезную пилу. Подождите, пока все движущиеся части не остановятся, и извлеките вилку из розетки сети питания и/или извлеките батарею. Затем освободите зажатый материал. Если продолжить резать заевшую обрабатываемую заготовку, можно утратить контроль над торцовочно-усорезной пилой или повредить ее.
- ▶ По завершении резания, отпустите выключатель, опустите головку пилы вниз и подождите, пока пильный диск не остановится, и лишь затем убирайте отрезанную часть. Приближать руку к движущемуся по инерции пильному диску опасно.
- ▶ Крепко держите ручку, выполняя неполный прорез или отпуская выключатель до того, как головка пилы полностью опустится вниз. При торможении пилы головку пилы может внезапно потянуть вниз, что ведет к риску получения травмы.
- ▶ Не отпускайте рукоятку при достижении пильной головкой самого нижнего положения. Всегда возвращайте пильную головку в верхнее положение вручную. Бесконтрольное движение пильной головки может привести к травмам.
- ▶ Содержите рабочее место в чистоте. Смеси материалов особенно опасны. Пыль легких металлов может возгораться или взорваться.
- ▶ Не применяйте тупые, треснувшие, погнутые или поврежденные пильные диски. Пильные диски с тупыми или неправильно разведенными зубьями ведут в результате очень узкого пропила к повышенному трению, заклиниванию диска и к обратному удару.
- ▶ Не применяйте пильные диски из высоколегированной быстрорежущей стали (сталь HSS). Такие диски могут легко разломаться.
- ▶ Всегда используйте пильные диски правильного размера и с подходящим посадочным отверстием (напр., ромбовидной или круглой формы). Пильные диски, не соответствующие крепежным частям пилы, вращаются с биением и ведут к потере контроля над инструментом.
- ▶ Никогда не удаляйте обрезки материала, стружку и т. п. из зоны резания во время работы электроинструмента. Вначале приведите кронштейн рабочего инструмента в состояние покоя и затем выключайте электроинструмент.
- ▶ Не касайтесь пильного диска после работы, пока он не остынет. При работе пильный диск сильно нагревается.
- ▶ Никогда не изменяйте до неузнаваемости предупредительные таблички на электроинструменте.
- ▶ Электроинструмент поставляется с предупредительной табличкой лазерного излучения (см. таблицу "Символы и их значение").



**Не направляйте луч лазера на людей или животных и сами не смотрите на прямой или отражаемый луч лазера.** Этот луч может слепить людей, стать причиной несчастного случая или повредить глаза.

- ▶ В случае попадания лазерного луча нужно намеренно закрыть и немедленно отвернуться от луча.
- ▶ Не смотрите на источник излучения через фокусирующие оптические инструменты, напр., бинокль. Это чревато повреждением глаз.
- ▶ Не направляйте лазерный луч на людей, смотрящих в бинокль или аналогичные приборы. Это чревато повреждением их глаз.
- ▶ Не меняйте ничего в лазерном устройстве. Описанные в настоящем руководстве по эксплуатации возможности по настройке не сопряжены с рисками.
- ▶ Не используйте очки для работы с лазерным инструментом (принадлежность) в качестве защитных очков. Очки для работы с лазерным инструментом обеспечивают лучшее распознавание лазерного луча, но не защищают от лазерного излучения.
- ▶ Не используйте очки для работы с лазерным инструментом (принадлежность) в качестве солнцезащитных очков или за рулем. Очки для работы с лазером не обеспечивают защиту от УФ-излучения и мешают правильному цветосприятию.
- ▶ Осторожно – применение инструментов для обслуживания или юстировки или процедур техобслуживания, кроме указанных здесь, может привести к опасному воздействию излучения.
- ▶ Не меняйте встроенный лазер на лазер другого типа. От лазера, не подходящего к этому электроинструменту, может исходить опасность для людей.

## Символы

Следующие символы могут иметь значение для использования Вашего электроинструмента. Запомните, пожалуйста, эти символы и их значение. Правильное толкование символов поможет Вам лучше и надежнее работать с этим электроинструментом.

### Символы и их значение



**Лазерное излучение**  
**Не смотрите прямо на лазерный луч**  
**через увеличительную оптику**  
**Лазер класса 1M**



**Не подставляйте руки в зону пиления при работающем электроинструменте.** При контакте с пильным диском возникает опасность травмирования.

## Символы и их значение



**Применяйте противопылевой респиратор.**



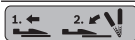
**Используйте защитные очки.**



**Носите средства защиты органов слуха.** Воздействие шума может привести к потере слуха.



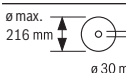
**Опасный участок! По возможности, держите кисти, пальцы и руки подальше от этого участка.**



При распиловке под углом регулируемую упорную планку необходимо выдвинуть наружу.



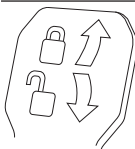
Свободный конец заготовок должен опираться на удлинители стола.



Учитывайте размеры пильного диска. Диаметр отверстия должен подходить к шпинделю инструмента без зазора.

При необходимости использования переходника следите за тем, чтобы размеры переходника соответствовали толщине полотна пильного диска и диаметру отверстия пильного диска, а также диаметру шпинделя инструмента. По возможности, используйте переходники, поставляемые вместе с пильным диском.

Диаметр пильного полотна должен соответствовать данным на символе.



**Зажимной рычаг зажат:** настроенное на кронштейне значение вертикального угла распила сохраняется.

**Зажимной рычаг отпущен:** можно настраивать вертикальные углы распила.

## Описание продукта и услуг



**Прочтите все указания и инструкции по технике безопасности.** Несоблюдение указаний по технике безопасности и инструкций может привести к поражению электрическим током, пожару и/или тяжелым травмам.

Пожалуйста, соблюдайте иллюстрации в начале руководства по эксплуатации.

## Применение по назначению

Электроинструмент предназначен для использования на опоре для выполнения в древесине твердых и мягких пород, древесностружечных и древесноволокнистых плитах прямолинейных продольных и поперечных распилов. Возможны горизонтальные углы распила от  $-52^\circ$  до  $+60^\circ$  и вертикальные углы распила от  $-2^\circ$  до  $+47^\circ$ .

При использовании соответствующих пильных дисков возможно распиливание алюминиевых профилей и пластмассы.

## Изображенные составные части

Нумерация представленных компонентов выполнена по изображению на странице с иллюстрациями.

- (1) Механизм протяжки
- (2) Патрубок для выброса опилок
- (3) Ручка для переноски
- (4) Юстировочный винт ограничителя глубины
- (5) Защитный колпачок лазера
- (6) Ролик скольжения
- (7) Блокировка выключателя
- (8) Выключатель
- (9) Рукоятка
- (10) Защитный кожух
- (11) Маятниковый защитный кожух
- (12) Пильное полотно
- (13) Удлинитель стола
- (14) Упорная планка
- (15) Регулируемая упорная планка
- (16) Пильный стол
- (17) Зажимной рычаг удлинителя стола
- (18) Шкала угла распила (горизонтального)
- (19) Плита-вкладыш
- (20) Фиксирующий зажим
- (21) Фиксирующая ручка произвольного угла распила (горизонтального)
- (22) Рычаг предварительной настройки угла распила (горизонтального)
- (23) Предохранитель от опрокидывания
- (24) Указатель угла распила (горизонтального)

- (25) Насечки для наиболее распространенных углов (горизонтальных)
- (26) Отверстия для крепления
- (27) Углубления для захвата
- (28) Струбцина
- (29) Упор для стандартных углов распила 45°, 22,5° и 33,9° (вертикальных)
- (30) Дефлектор стружки
- (31) Ограничитель глубины
- (32) Винт фиксирования тягового устройства
- (33) Шестигранный ключ (5 мм)
- (34) Отверстия для струбцин
- (35) Продольный упор<sup>а)</sup>
- (36) Транспортный предохранитель
- (37) Предупредительная табличка лазерного излучения
- (38) Выключатель лазера (обозначение линии распила)
- (39) Зажимной рычаг для произвольного (вертикального) угла распила
- (40) Шкала угла распила (вертикального)
- (41) Указатель угла распила (вертикального)
- (42) Упор для стандартного угла распила 0° (вертикального)
- (43) Фиксатор шпинделя
- (44) Винт с внутренним шестигранником для крепления пильного диска
- (45) Прижимной фланец
- (46) Внутренний зажимной фланец
- (47) Фиксирующий винт регулируемой упорной планки
- (48) Винт струбцины
- (49) Отверстие для выхода лазерного луча
- (50) Фиксирующий винт продольного упора<sup>а)</sup>
- (51) Зажимной винт продольного упора<sup>а)</sup>
- (52) Винты плиты-вкладыша
- (53) Установочный винт позиционирования лазера (параллельность)
- (54) Винт указателя угла распила (вертикального)
- (55) Упорный винт для угла распила 0° (вертикального)
- (56) Упорный винт для угла распила 45° (вертикального)
- (57) Винт указателя угла распила (горизонтального)
- (58) Установочные винты шкалы угла распила (горизонтального)
- (59) Лента-липучка
- (60) Крышка лазерной линзы

а) Изображенные или описанные принадлежности не входят в стандартный объем поставки. Полный ассортимент принадлежностей Вы найдете в нашей программе принадлежностей.

## Технические данные

Панельная пила		GCM 8 SJL	GCM 8 SJL	GCM 8 SJL	GCM 8 SJL	GCM 8 SJL
Артикульный номер		3 601 M19 161	3 601 M19 1..	3 601 M19 1C1	3 601 M19 181 3 601 M19 1B1 3 601 M19 1K1	3 601 M19 141 3 601 M19 1L1
Ном. потребляемая мощность	Вт	1250	1600	1250	1400	1600
Число оборотов холостого хода	мин <sup>-1</sup>	5600	5600	5600	5600	5600
Ограничение пускового тока		●	●	●	●	●
Тип лазера	нм	650	650	650	650	650
	мВт	< 0,39	< 0,39	< 0,39	< 0,39	< 0,39
Класс лазера		1M	1M	1M	1M	1M
Расхождение лазерной линии	мрад (полный угол)	1,0	1,0	1,0	1,0	1,0
Масса согласно EPTA-Procedure 01:2014	кг	17,3	17,3	17,3	17,3	17,3
Класс защиты		□/II	□/II	□/II	□/II	□/II

## Размеры пильных дисков



Панельная пила		GCM 8 SJL	GCM 8 SJL	GCM 8 SJL	GCM 8 SJL	GCM 8 SJL
Диаметр пильного диска	мм	216	216	216	216	216
Толщина тела пильного диска	мм	1,3-1,8	1,3-1,8	1,3-1,8	1,3-1,8	1,3-1,8
Макс. ширина распиливания	мм	3,3	3,3	3,3	3,3	3,3
Диаметр посадочного отверстия	мм	30	30	25,4	25,4	25,4

Параметры указаны для номинального напряжения [U] 230 В. При других значениях напряжения, а также в специфическом для страны исполнении инструмента возможны иные параметры.

Допустимые размеры заготовки (см. «Допустимые размеры заготовки», Страница 229)

## Данные о шуме

Шумовая эмиссия определена в соответствии с

**EN 62841-3-9.**

А-взвешенный уровень шума от электроинструмента составляет обычно: уровень звукового давления **99 дБ(А)**; уровень звуковой мощности **112 дБ(А)**. Погрешность  $K = 3$  дБ.

### Используйте средства защиты органов слуха!

Указанное в настоящих инструкциях значение шумовой эмиссии измерено по стандартной методике измерения и может быть использовано для сравнения электроинструментов. Оно также пригодно для предварительной оценки шумовой эмиссии.

Значение шумовой эмиссии указано для основных видов работы с электроинструментом. Однако если электроинструмент будет использован для выполнения других работ с применением непредусмотренных изготовителем рабочих инструментов или техническое обслуживание не будет отвечать предписаниям, то значение шумовой эмиссии может быть иным. Это может значительно повысить общую шумовую эмиссию в течение всей продолжительности работы.

Для точной оценки шумовой эмиссии в течение определенного временного интервала нужно учитывать также и время, когда инструмент выключен или, хотя и включен, но не находится в работе. Это может значительно сократить шумовую эмиссию в пересчете на полное рабочее время.

## Сборка

- ▶ **Предотвращайте непреднамеренный запуск электроинструмента. Во время монтажа и всех других работ с электроинструментом штепсельная вилка должна быть отключена от сети питания.**

### Комплект поставки



При этом сверяйтесь с изображением комплекта поставки в начале руководства по эксплуатации.

Перед первым использованием электроинструмента проверьте наличие всех указанных ниже компонентов:

- Панельная пила со смонтированным пильным диском
- Струбцины (**28**)
- Ключ-шестигранник (**33**)

**Указание:** Проверьте электроинструмент на предмет возможных повреждений.

Перед использованием электроинструмента следует тщательно проверить защитные устройства или компоненты с возможностью легкого повреждения на предмет безупречной и соответствующей назначению функции. Проверьте безупречную функцию, свободный ход и исправность подвижных частей. Все части должны быть правильно установлены и выполнять все условия для обеспечения безупречной работы.

Поврежденные защитные устройства и компоненты должны быть отремонтированы квалифицированным персоналом в авторизованной специализированной мастерской или заменены.

### Стационарный или временный монтаж

- ▶ **Для обеспечения надежной работы электроинструмент должен быть до начала эксплуатации установлен на ровную и прочную рабочую поверхность (например, верстак).**

#### Монтаж на рабочей поверхности (см. рис. a1-a2)

- Закрепите электроинструмент подходящими винтами на рабочей поверхности. Для этого служат отверстия (**26**).

или

- Прижмите ножки инструмента обычными струбцинами к рабочей поверхности.

#### Монтаж на верстаке производства Bosch

Верстаки GTA производства Bosch обеспечивают устойчивое положение электроинструмента на любой поверхности благодаря регулируемым по высоте ножкам. Опоры верстака служат для поддержки длинных заготовок.

- ▶ **Прочтите все прилагаемые верстаку предупредительные указания и инструкции.** Несоблюдение предупреждающих указаний и инструкций может вы-

звать поражение электротоком, пожар и/или привести к тяжелым травмам.

- ▶ **Правильно установите верстак перед монтажом электроинструмента.** Правильная сборка стола важна для предотвращения его поломки.
- Монтируйте электроинструмент на верстаке в положении как для транспортировки.

#### Гибкий монтаж (не рекомендуется!) (см. рис. a3)

Если в виде исключения невозможно поставить электроинструмент на ровную и стабильную поверхность, можно использовать защиту от опрокидывания.

- ▶ **Без защиты от опрокидывания электроинструмент стоит нестабильно и, в особенности при пилении под максимальными горизонтальными и/или вертикальными углами распила, может опрокинуться.**
- Вкрутите или выкрутите защиту от опрокидывания (23) настолько, чтобы электроинструмент ровно стоял на рабочей поверхности.

#### Удаление пыли и стружки

Пыль некоторых материалов, как напр., красок с содержанием свинца, некоторых сортов древесины, минералов и металлов, может быть вредной для здоровья.

Прикосновение к пыли и попадание пыли в дыхательные пути может вызвать аллергические реакции и/или заболевания дыхательных путей оператора или находящегося вблизи персонала.

Определенные виды пыли, напр., дуба и бука, считаются канцерогенными, особенно совместно с присадками для обработки древесины (хромат, средство для защиты древесины). Материал с содержанием асбеста разрешается обрабатывать только специалистам.

- По возможности используйте пригоду для материала систему пылеудаления.
- Хорошо проветривайте рабочее место.
- Рекомендуется пользоваться респираторной маской с фильтром класса P2.

Соблюдайте действующие в Вашей стране предписания для обрабатываемых материалов.

- ▶ **Избегайте скопления пыли на рабочем месте.** Пыль может легко воспламениться.

Отсос пыли/стружки может быть невозможен из-за пыли, стружки, а также отколовшихся фрагментов заготовки.

- Выключите электроинструмент и вытащите штепсель из розетки.
- Подождите, пока пыльное полотно остановится полностью.
- Найдите причину заклинивания и устранили ее.

#### Внешняя система пылеудаления

Для пылеудаления к патрубку для выброса опилок (2) можно присоединить всасывающий шланг пылесоса (Ø 35 мм).

- Присоедините всасывающий шланг пылесоса к патрубку для выброса опилок (2).

Пылесос должен быть пригоден для обрабатываемого материала.

Применяйте специальный пылесос для удаления особо вредных для здоровья видов пыли возбудителей рака или сухой пыли.

#### Замена пыльного диска (см. рис. b1–b4)

- ▶ **Перед любыми манипуляциями с электроинструментом вытаскивайте штепсель из розетки.**
- ▶ **При установке пыльного диска надевайте защитные перчатки.** Прикосновение к пыльному диску может привести к травме.

Применяйте только пыльные диски с максимальной допустимой скоростью выше скорости холостого хода Вашего электроинструмента.

Применяйте только пыльные диски с параметрами, указанными в этом руководстве по эксплуатации, которые испытаны по EN 847-1 и имеют соответствующее обозначение.

Используйте только пыльные диски, рекомендованные изготовителем электроинструмента и пригодные для обрабатываемого материала. Это предотвращает перегрев зубьев при распиливании.

#### Демонтаж пыльного диска

- Приведите электроинструмент в рабочее положение.
- Поверните винт с внутренним шестигранником (44) с помощью ключа-шестигранника (33) и одновременно прижмите фиксатор шпинделя (43), чтобы он вошел в зацепление.
- Держите фиксатор шпинделя (43) нажатым и одновременно выверните винт (44) по часовой стрелке (левая резьба!).
- Снимите зажимной фланец (45).
- Откиньте маятниковый защитный кожух (11) до упора назад.
- Удерживайте маятниковый защитный кожух в этом положении и снимите пыльный диск (12).
- Медленно отведите маятниковый кожух назад.

#### Монтаж пыльного диска

- ▶ **Следите за тем, чтобы направление резания зубьев (стрелка на пыльном диске) совпало с направлением стрелки на маятниковом защитном кожухе!**

При необходимости очистите перед монтажом все монтируемые части.

- Отклоните маятниковый защитный кожух (11) до упора назад и удерживайте его в этом положении.
- Насадите новый пыльный диск на внутренний зажимной фланец (46).
- Медленно отведите маятниковый кожух назад.
- Поставьте зажимной фланец (45) и винт (44). Нажмите фиксатор шпинделя (43), чтобы он вошел в зацепление, и затяните винт против часовой стрелки.

## Работа с инструментом

- ▶ **Перед любыми манипуляциями с электроинструментом вытаскивайте штепсель из розетки.**

### Транспортный предохранитель (см. рис. А)

Транспортный предохранитель (36) облегчает транспортировку электроинструмента к различным местам работы.

#### Снятие транспортного предохранителя (рабочее положение)

- Прижмите кронштейн за рукоятку (9) слегка вниз, чтобы снять нагрузку с транспортного предохранителя (36).
- Вытяните транспортный предохранитель (36) полностью наружу.
- Осторожно поднимите кронштейн рабочего инструмента.

#### Активирование транспортного предохранителя (транспортное положение)

- Отпустите фиксирующий винт (32), если тяговое устройство (1) клинит. Потяните кронштейн рабочего инструмента полностью вперед и снова затяните фик-

сирующий винт, чтобы зафиксировать тяговое устройство.

- Выкрутите юстировочный винт (4) до конца вверх.
- Для фиксации пильного стола (16) зажмите ручку фиксации (21).
- Поверните кронштейн рабочего инструмента за рукоятку (9) вниз настолько, чтобы транспортный предохранитель (36) можно было полностью вдавить. Кронштейн рабочего инструмента надежно зафиксирован в транспортном положении.

### Подготовка эксплуатации

#### Удлинение пильного стола (см. рис. В)

Свободный конец длинных заготовок должен лежать на опоре.

Пильный стол можно расширить влево или вправо с помощью удлинителей стола (13).

- Поднимите зажимной рычаг (17) вверх.
- Выдвиньте удлинитель стола (13) наружу на необходимую длину.
- Для фиксации удлинителя стола снова поверните зажимной рычаг (17) вниз.

#### Смещение упорной планки (см. рис. С–D)

При распиливании под горизонтальными и/или вертикальными углами в зависимости от направления распила нужно вытянуть наружу или полностью убрать левую или правую регулируемую упорную планку (15).

Вертикальный угол распила	Горизонтальный угол распила	
-2°–47° (слева)	≤ 44° (слева)	<ul style="list-style-type: none"> <li>– Отпустите фиксирующий винт (47).</li> <li>– Выдвиньте левую регулируемую упорную планку (15) полностью наружу.</li> </ul>
-2°–47° (слева)	≥ 45° (слева)	<ul style="list-style-type: none"> <li>– Отпустите фиксирующий винт (47).</li> <li>– Выдвиньте левую регулируемую упорную планку (15) полностью наружу.</li> <li>– Поднимите регулируемую упорную планку вверх и снимите.</li> <li>– Снимите фиксирующий винт (47).</li> </ul>
-2°–47° (слева)	≤ 44° (справа)	<ul style="list-style-type: none"> <li>– Отпустите фиксирующий винт (47).</li> <li>– Выдвиньте правую регулируемую упорную планку (15) полностью наружу.</li> </ul>
-2°–47° (слева)	≥ 45° (справа)	<ul style="list-style-type: none"> <li>– Отпустите фиксирующий винт (47).</li> <li>– Выдвиньте правую регулируемую упорную планку (15) полностью наружу.</li> <li>– Поднимите регулируемую упорную планку вверх и снимите.</li> <li>– Снимите фиксирующий винт (47).</li> </ul>

### Закрепление заготовки (см. рис. Е)

Для обеспечения оптимальной безопасности труда всегда закрепляйте заготовку.

Не обрабатывайте заготовки, размеры которых недостаточны для крепления.

- Крепко прижмите заготовку к упорным планкам (15) и (14).
- Вставьте прилагающуюся струбцину (28) в одно из предусмотренных для нее отверстий (34).
- Отрегулируйте резьбовой стержень (48) струбцины под высоту заготовки.

- Туго затяните резьбовой стержень (48), закрепив таким образом заготовку.

### Настройка горизонтального и вертикального угла распила

Для обеспечения точного распила после интенсивной работы нужно проверить исходные настройки электроинструмента и при необходимости подправить. Для этого у Вас должен быть опыт и специальный инструмент.

Сервисная мастерская Bosch выполняет такую работу быстро и надежно.

► **До начала пиления всегда крепко затягивайте ручку фиксирования (21) и зажимной рычаг (39).** Иначе пильный диск может перекокситься в заготовке.

**Указание по установке горизонтального угла распила > 45°:**

**перед установкой** угла распила вытяните полностью удлинитель стола (13) и регулируемую упорную планку (15).

**Установка стандартного горизонтального угла распила (см. рис. F)**

**Для быстрой и точной настройки часто используемых горизонтальных углов распила** на пильном столе предусмотрены насечки (25):

слева	справа
0°	

45°, 31,6°, 22,5°, 15°      15°, 22,5°, 31,6°, 45°, 60°

- Отпустите ручку фиксирования (21), если она затянута.
- Оттяните рычаг (22) и поверните пильный стол (16) до нужной насечки влево или вправо.
- Отпустите рычаг. Рычаг должен войти в зацепление на насечке.
- Затяните ручку фиксирования (21).

**Настройка произвольного горизонтального угла распила (см. рис. G)**

Горизонтальный угол распила можно регулировать в диапазоне от 52° (слева) до 60° (справа).

- Отпустите ручку фиксирования (21), если она затянута.
- Потяните рычаг (22) и одновременно прижмите фиксирующий зажим (20), чтобы он зашел в зацепление в предусмотренный для этого паз. Это позволит пильному столу свободно перемещаться.
- Поверните пильный стол (16) за ручку фиксирования налево или направо так, чтобы указатель угла распила (24) указывал требуемый горизонтальный угол распила.
- Затяните ручку фиксирования (21).
- Чтобы снова ослабить рычаг (22) для настройки стандартных горизонтальных углов распила), потяните рычаг вверх. Фиксирующий зажим (20) возвращается в свое исходное положение, а рычаг (22) может снова войти в зацепление на насечках (25).

**Установка стандартного вертикального угла распила (см. рис. H)**

**Для быстрой и точной настройки часто используемых вертикальных углов распила** предусмотрены упоры для углов 0°, 45°, 22,5° и 33,9°.

- Отпустите зажимной рычаг (39).
- Настройте упоры (29) или (42) следующим образом:

Вертикальный угол распила	Упор	Настройка
0°	(42)	Упор отодвинут до конца назад
45°	(29)	Упор повернут до конца вперед
22,5°	(29)	Упор повернут на середину
33,9°	(29)	Упор повернут назад

- Установите кронштейн с помощью рукоятки (9) в нужное положение.
- Снова туго затяните зажимной рычаг (39).

**Настройка произвольного вертикального угла распила**

Вертикальный угол распила настраивается в диапазоне от -2° до +47°.

- Отпустите зажимной рычаг (39).
- Поверните упор (29) до конца назад и потяните упор (42) до конца вперед. Теперь доступен весь диапазон наклона.
- Наклоняйте кронштейн за рукоятку (9) влево или вправо, пока указатель угла (41) не покажет необходимый вертикальный угол распила.
- Удерживайте кронштейн в этом положении и снова крепко затяните зажимную ручку (39).

**Включение электроинструмента**

► **Примите во внимание напряжение в сети! Напряжение источника питания должно соответствовать данному на заводской табличке электроинструмента. Электроинструменты на 230 В могут работать также и при напряжении 220 В.**

**Включение (см. рис. I)**

- Чтобы **включить** электроинструмент **сначала** передвиньте блокиратор выключателя (7) в среднее положение, **а затем** удерживайте выключатель (8) нажатым.

**Указание:** Из соображений безопасности выключатель (8) не может быть зафиксирован и при работе следует постоянно нажимать на него.

**Выключение**

- Для **выключения** отпустите выключатель (8).

**Ограничение пускового тока**

Электронная система ограничения пускового тока ограничивает мощность при включении электроинструмента и дает возможность работы от розетки на 16 А.

**Указание:** Если электроинструмент сразу после включения работает с полным числом оборотов, вышел из строя ограничитель пускового тока. Электроинструмент нужно немедленно отправить в сервисную мастерскую.

## Пиление

### Общие указания для пиления

- ▶ До начала пиления всегда крепко затягивайте ручку фиксирования (21) и зажимной рычаг (39). Иначе пильный диск может перекосяться в заготовке.
- ▶ Независимо от пропила, сначала Вы должны исключить возможность прикосновения пильного диска к упорной планке, струбцинам или другим частям инструмента. Уберите возможные вспомогательные упоры или соответственным образом подгоните их.

Защищайте пильные полотна от ударов и толчков. Не нажимайте сбоку на пильный диск.

Распиливайте только материалы, допущенные в соответствии с назначением инструмента.

Не обрабатывайте покоробленные заготовки. Заготовка должна всегда иметь прямую кромку для прикладывания к упорной планке.

Длинные и тяжелые заготовки нужно подпереть или подложить что-нибудь под них.

Обеспечьте исправную функцию маятникового защитного кожуха и его свободное движение. При опускании кронштейна вниз маятниковый защитный кожух должен открываться. При поднятии кронштейна вверх маятниковый защитный кожух должен опять закрыться над пильным диском и войти в зацепление в самом верхнем положении кронштейна.

### Положение оператора (см. рис. J)

- ▶ Не стойте перед электроинструментом в одну линию с пильным диском, стоять нужно всегда сбоку в смещенном по отношению к пильному диску положении. Таким образом Вы можете защитить себя от возможного рикошета.
- Не подставляйте руки и пальцы под вращающийся пильный диск.
- Не скрещивайте руки перед кронштейном.

### Резание с тяговым движением

- Для распила с помощью тягового устройства (1) (широкие заготовки) отпустите фиксирующий винт (32), если он затянут.
- При необходимости установите желаемый горизонтальный и/или вертикальный угол распила.
- Крепко прижмите заготовку к упорным планкам (14) и (15).
- Закрепите заготовку в соответствии с размерами.
- Отодвиньте кронштейн настольно от упорной планки (14), чтобы пильный диск оказался перед заготовкой.
- Включите электроинструмент.
- Медленно опустите кронштейн за рукоятку (9).
- Прижмите теперь кронштейн в направлении упорных планок (14) и (15), затем распилите заготовку с равномерной подачей.
- Выключите электроинструмент и подождите, пока пильный диск полностью не остановится.

- Осторожно поднимите кронштейн рабочего инструмента.

### Резание без тягового движения (торцевание) (см. рис. K)

- Для распила без горизонтального перемещения суппорта (небольшие заготовки) отпустите фиксирующий винт (32), если он затянут. Переместите кронштейн до упора в направлении упорной планки (14) и снова затяните фиксирующий винт (32).
- При необходимости установите желаемый горизонтальный и/или вертикальный угол распила.
- Крепко прижмите заготовку к упорным планкам (14) и (15).
- Закрепите заготовку в соответствии с размерами.
- Включите электроинструмент.
- Медленно опустите кронштейн за рукоятку (9).
- Выполните рез с равномерной подачей.
- Выключите электроинструмент и подождите, пока пильный диск полностью не остановится.
- Осторожно поднимите кронштейн рабочего инструмента.

## Указания по применению

### Разметка линии распила (см. рис. L)

Луч лазера указывает на линию распила пильного диска. Это позволяет очень точно располагать заготовку для раскроя, при этом не требуется открывать маятниковый защитный кожух.

- Для этого следует включить луч лазера с помощью выключателя (38).
- Выровняйте разметку на заготовке по правой кромке лазерной линии.

**Указание:** перед началом пиления проверьте, правильно ли указывается линия распила. При интенсивной эксплуатации настройка лазерного луча может сбиться.

### Допустимые размеры заготовки

Максимальные заготовки:

Горизонтальный угол распила	Вертикальный угол распила	Высота x ширина [мм]
0°	0°	70 x 312
45° (справа/слева)	0°	70 x 225
0°	45°	45 x 312
45° (слева)	45°	45 x 225
45° (справа)	45°	45 x 225

**Минимальные заготовки** (= все заготовки, которые могут быть закреплены слева или справа от пильного диска с помощью прилагающейся струбцины (28)): 100 x 40 мм (длина x ширина)

**Глубина пропила, макс. (0°/0°):** 70 мм

### Установка упора глубины (резание пазов) (см. рис. M)

Для выпиливания пазов необходимо переставить ограничитель глубины.

- Поверните ограничитель глубины (31) наружу.
- Установите кронштейн с помощью рукоятки (9) в нужное положение.
- Отрегулируйте юстировочный винт (4) так, чтобы его конец касался ограничителя глубины (31).
- Осторожно поднимите кронштейн рабочего инструмента.

#### Обрез заготовок одинаковой длины (см. рис. N)

Для простого отрезания заготовок с одинаковой длиной можно использовать продольный упор (35) (принадлежность).

Продольный упор можно монтировать с обеих сторон удлинителя стола (13).

- Отпустите фиксирующий винт (50) и поверните продольный упор (35) к зажимному винту (51).
- Снова крепко затяните фиксирующий винт (50).
- Задайте желаемую длину удлинителя стола (13).

#### Специальные заготовки

Для обработки изогнутых или круглых заготовок Вы должны зафиксировать их с целью предотвращения скольжения. На линии реза не допускается возникновение зазора между заготовкой, упорной рейкой и столом. При необходимости следует изготовить специальный крепеж.

#### Смена плит-вкладышей (см. рис. O)

После продолжительного применения электроинструмента возможен износ красных плит-вкладышей (19). Заменяйте неисправные плиты-вкладыши.

- Приведите электроинструмент в рабочее положение.
- Выкрутите винты (52) с помощью ключа-шестигранника (4 мм) и снимите старые плиты-вкладыши.
- Вложите новые исправные плиты-вкладыши.
- Закрепите плиту-вкладыш винтами (52) как можно дальше справа так, чтобы по всей длине возможного тягового движения исключалось соприкосновение пильного диска с плитой-вкладышем.
- Аналогично повторите эти рабочие операции для левой плиты-вкладыша.

#### Основные настройки – контроль и коррекция

Для обеспечения точного распила после интенсивной работы нужно проверить исходные настройки электроинструмента и при необходимости подправить.

Для этого у Вас должен быть опыт и специальный инструмент.

Сервисная мастерская Bosch выполняет такую работу быстро и надежно.

#### Юстирование лазера

**Указание:** Для проверки функции лазера необходимо подключить электроинструмент к электросети.

- При юстировании лазера (напр., при перемещении кронштейна) никогда не нажимайте на выключатель. Непреднамеренный запуск электроинструмента может привести к травмам.

- Приведите электроинструмент в рабочее положение.
- Поверните пильный стол (16) до насечки (25) 0°. Рычаг (22) должен отчетливо войти в зацепление на насечке.

#### Контроль (см. рис. P1)

- Нанесите на заготовку прямую линию распила.
- Медленно опустите кронштейн за рукоятку (9).
- Выровняйте заготовку так, чтобы зубья пильного диска находились в одну линию с линией распила.
- Держите заготовку в этом положении и медленно поднимите кронштейн рабочего инструмента вверх.
- Закрепите заготовку.
- Включите луч лазера с помощью выключателя (38).

Лазерный луч должен совпадать по всей длине с линией реза на заготовке, также и при перемещении кронштейна рабочего инструмента вниз.

#### Настройка (см. рис. P2)

- Поворачивайте настроечный винт (53) прилагающейся крестовидной отверткой до тех пор, пока лазерный луч не будет проходить по всей длине вплотную к линии распила на заготовке.

Вращение против часовой стрелки перемещает лазерный луч слева направо, а вращение по часовой стрелке перемещает лазерный луч справа налево.

#### Установка стандартного вертикального угла распила 0°

- Приведите электроинструмент в рабочее положение.
- Поверните пильный стол (16) до насечки (25) 0°. Рычаг (22) должен отчетливо войти в зацепление на насечке.

#### Контроль (см. рис. Q1)

- Установите угловой калибр на 90° и поставьте его на пильный стол (16).

Плечо углового калибра должно по всей длине располагаться в одну линию с пильным диском (12).

#### Настройка (см. рис. Q2)

- Отпустите зажимной рычаг (39).
- Передвиньте упор (42) до конца назад.
- Отпустите контргайку упорного винта (55) с помощью обычного кольцевого или вилочного ключа (10 мм).
- Закручивайте или отпускайте упорный винт до тех пор, пока сторона углового калибра по всей длине не окажется заподлицо с пильным диском.
- Снова туго затяните зажимной рычаг (39).
- После этого опять туго затяните контргайку упорного винта (55).

Если после настройки указатель угла (41) не располагается в одну линию с насечкой 0° на шкале (40), отпустите винт (54) с помощью обычной крестообразной отвертки и выровняйте указатель угла по отметке 0°.

#### Установка стандартного вертикального угла распила 45° (справа)

- Приведите электроинструмент в рабочее положение.

- Поверните пильный стол (16) до насечки (25) 0°.  
Рычаг (22) должен отчетливо войти в зацепление на насечке.
- Передвиньте упор (29) до конца вперед.
- Отпустите зажимной рычаг (39).
- Поворачивайте кронштейн рабочего инструмента за рукоятку (9) влево до тех пор, пока упорный винт (56) не сядет на упор (29).

#### Контроль (см. рис. R1)

- Установите угловой калибр на 45° и поставьте его на пильный стол (16).

Плечо углового калибра должно по всей длине располагаться в одну линию с пильным диском (12).

#### Настройка (см. рис R2)

- Отпустите контргайку упорного винта (56) с помощью обычного кольцевого или вилочного ключа (10 мм).
- Закручивайте или отпусайте упорный винт до тех пор, пока сторона углового калибра по всей длине не окажется заподлицо с пильным диском.
- Снова туго затяните зажимной рычаг (39).
- После этого снова туго затяните контргайку упорного винта (56).

Если после настройки индикатор угла (41) не будет совпадать с насечкой 45° на шкале (40), проверьте сначала еще раз настройку для вертикального угла распила 0° и индикатор угла. Затем повторите настройку для вертикального угла распила 45°.

#### Выравнивание шкалы для горизонтальных углов распила

- Приведите электроинструмент в рабочее положение.
- Поверните пильный стол (16) до насечки (25) 0°. Рычаг (22) должен отчетливо войти в зацепление на насечке.

#### Контроль (см. рис. S1)

- Установите угловой калибр на 90° и положите его между упорной рейкой (14) и пильным диском (12) на пильный стол (16).

Плечо углового калибра должно по всей длине располагаться в одну линию с пильным диском (12).

#### Настройка: (см. рис. S2)

- Отпустите все четыре установочных винта (58) с помощью крестообразной отвертки и поворачивайте пильный стол (16) вместе со шкалой (18), до тех пор, пока плечо углового калибра по всей длине не окажется заподлицо с пильным диском.
- Туго затяните винты.

Если после настройки указатель угла (24) не располагается в одну линию с насечкой 0° на шкале (18), отпустите винт (57) с помощью обычной крестообразной отвертки и выровняйте указатель угла по отметке 0°.

#### Транспортировка (см. рис. T)

Перед транспортировкой электроинструмента выполните следующее:

- Отпустите фиксирующий винт (32), если он затянут.  
Потяните кронштейн рабочего инструмента до упора вперед и затяните фиксирующий винт.
  - Убедитесь в том, что ограничитель глубины (31) полностью прижат вовнутрь, а юстировочный винт (4) при перемещении кронштейна проходит через отверстие, не задевая ограничитель глубины.
  - Приведите электроинструмент в рабочее положение.
  - Снимите с электроинструмента все принадлежности, которые не закрепляются прочно на машине. Переносите пильные диски, которыми Вы не пользуетесь, по возможности в закрытых емкостях.
  - Свяжите сетевую кабель с помощью ленты-липучки (59).
  - Переносите электроинструмент за ручки для переноски (3) или углубления для захвата (27), расположенные по бокам пильного стола.
- **Переносите электроинструмента, взявшись за транспортировочные приспособления, никогда не используйте для этих целей защитные устройства.**

## Техобслуживание и сервис

### Техобслуживание и очистка

- **Перед любыми манипуляциями с электроинструментом вытаскивайте штепсель из розетки.**
- **Для обеспечения качественной и безопасной работы содержите электроинструмент и вентиляционные прорези в чистоте.**

Если требуется поменять шнур, во избежание опасности обращайтесь на фирму **Bosch** или в авторизованную сервисную мастерскую для электроинструментов **Bosch**.

Маятниковый защитный кожух должен всегда свободно двигаться и самостоятельно закрываться. Поэтому всегда держите в чистоте участок вокруг маятниково защитного кожуха.

После каждой рабочей операции удаляйте пыль и стружку струей сжатого воздуха или кисточкой.

Регулярно очищайте ролик скольжения (6).

Для очистки лазера выдвиньте крышку лазера (60) наружу и удалите пыль кисточкой (см. рис. U).

Реализацию продукции разрешается производить в магазинах, отделах (секциях), павильонах и киосках, обеспечивающих сохранность продукции, исключающих попадание на неё атмосферных осадков и воздействие источников повышенных температур (резкого перепада температур), в том числе солнечных лучей.

Продавец (изготовитель) обязан предоставить покупателю необходимую и достоверную информацию о продукции, обеспечивающую возможность её правильного выбора. Информация о продукции в обязательном порядке должна содержать сведения, перечень которых установлен законодательством Российской Федерации.

Если приобретаемая потребителем продукция была в употреблении или в ней устранился недостаток (недостат-

ки), потребителю должна быть предоставлена информация об этом.

В процессе реализации продукции должны выполняться следующие требования безопасности:

- Продавец обязан довести до сведения покупателя фирменное наименование своей организации, место её нахождения (адрес) и режим её работы;
- Образцы продукции в торговых помещениях должны обеспечивать возможность ознакомления покупателя с надписями на изделиях и исключать любые самостоятельные действия покупателя с изделиями, приводящие к запуску изделий, кроме визуального осмотра;
- Продавец обязан довести до сведения покупателя информацию о подтверждении соответствия этих изделий установленным требованиям, о наличии сертификатов или деклараций о соответствии;
- Запрещается реализация продукции при отсутствии (утрате) её идентификационных признаков, с истёкшим сроком годности, следами порчи и без инструкции (руководства) по эксплуатации, обязательного сертификата соответствия либо знака соответствия.

### Принадлежности

	Товарный номер
Струбцина	1 609 B04 224
Плиты-вкладыши	1 609 B03 717
Мешок для пыли	1 609 B05 010
Продольный упор	1 609 B02 365
Фиксирующий винт продольного упора	1 609 B00 263

### Пильные диски для дерева и щитовых материалов, панелей и реек

Пильный диск 216 x 30 мм, 48 зубьев	2 608 640 641
-------------------------------------	---------------

### Пильные диски для пластмассы и цветных металлов

Пильный диск 216 x 30 мм, 80 зубьев	2 608 640 447
-------------------------------------	---------------

Пильный диск 216 x 25,4 мм, 80 зубьев	2 608 642 993
---------------------------------------	---------------

### Пильные диски для всех видов ламинированных напольных покрытий

Пильный диск 216 x 30 мм, 60 зубьев	2 608 642 133
-------------------------------------	---------------

Пильный диск 216 x 25,4 мм, 60 зубьев	2 608 642 995
---------------------------------------	---------------

### Сервис и консультирование по вопросам применения

Сервисный отдел ответит на все Ваши вопросы по ремонту и обслуживанию Вашего продукта, а также по запчастям. Изображения с пространственным разделением деталей и информацию по запчастям можно посмотреть также по адресу: [www.bosch-pt.com](http://www.bosch-pt.com)

Коллектив сотрудников Bosch, предоставляющий консультации на предмет использования продукции, с удовольствием ответит на все Ваши вопросы относительно нашей продукции и ее принадлежностей.

Пожалуйста, во всех запросах и заказах запчастей обязательно указывайте 10-значный товарный номер по заводской табличке изделия.

### Для региона: Россия, Беларусь, Казахстан, Украина

Гарантийное обслуживание и ремонт электроинструмента, с соблюдением требований и нормы изготовителя производится на территории всех стран только в фирменных или авторизованных сервисных центрах «Роберт Бош». **ПРЕДУПРЕЖДЕНИЕ!** Использование контрафактной продукции опасно в эксплуатации, может привести к ущербу для Вашего здоровья. Изготовление и распространение контрафактной продукции преследуется по Закону в административном и уголовном порядке.

### Россия

Уполномоченная изготовителем организация:  
ООО «Роберт Бош» Вашутинское шоссе, вл. 24  
141400, г. Химки, Московская обл.  
Тел.: +7 800 100 8007  
E-Mail: [info.powertools@ru.bosch.com](mailto:info.powertools@ru.bosch.com)  
[www.bosch-pt.ru](http://www.bosch-pt.ru)

### Дополнительные адреса сервисных центров вы найдете по ссылке:

[www.bosch-pt.com/serviceaddresses](http://www.bosch-pt.com/serviceaddresses)

В случае выхода электроинструмента из строя в течение гарантийного срока эксплуатации по вине изготовителя, владелец имеет право на бесплатный гарантийный ремонт, при соблюдении следующих условий:

- отсутствие механических повреждений;
- отсутствие признаков нарушения требований руководства по эксплуатации
- наличие в руководстве по эксплуатации отметки продавца о продаже и подписи покупателя;
- соответствие серийного номера электроинструмента и серийному номеру в гарантийном талоне;
- отсутствие следов неквалифицированного ремонта.

Гарантия не распространяется на:

- любые поломки, связанные с форс-мажорными обстоятельствами;
- нормальный износ: электроинструмента, так же, как и все электрические.

Гарантией не покрывается ремонт, потребность в котором возникает вследствие нормального износа, сокращающего срок службы таких частей инструмента, как присоединительные контакты, провода, щётки и т.п.:

- естественный износ (полная выработка ресурса);
- оборудование и его части, выход из строя которых стал следствием неправильной установки, несанкционированной модификации, неправильного применения, нарушение правил обслуживания или хранения;
- неисправности, возникшие в результате перегрузки электроинструмента. (К безусловным признакам перегрузки инструмента относятся: появление цвета побе-



жалости, деформация или оплавление деталей и узлов электроинструмента, потемнение или обугливание изоляции проводов электродвигателя под действием высокой температуры.)

### Утилізація

Отслужившие свой срок электроинструменты, принадлежности и упаковку следует сдавать на экологически чистую рекуперацию отходов.



Утилизируйте электроинструмент отдельно от бытового мусора!

### Тільки для стран-членів ЄС:

В соответствии с Европейской директивой 2012/19/EU об отработанных электрических и электронных приборах и ее преобразованием в национальное законодательство негодные электроприборы нужно собирать отдельно и сдавать на экологически чистую переработку.

## Українська

### Вказівки з техніки безпеки

#### Загальні застереження для електроприладів

#### **ПОПЕРЕДЖЕННЯ**

Прочитайте всі вказівки з техніки безпеки, інструкції, ілюстрації та специфікації, надані з цим

електроінструментом. Невиконання усіх поданих нижче інструкцій може призвести до ураження електричним струмом, пожежі і/або серйозної травми.

**Добре зберігайте на майбутнє ці попередження і вказівки.**

Під поняттям «електроінструмент» в цих застереженнях мається на увазі електроінструмент, що працює від мережі (з електрокабелем) або від акумуляторної батареї (без електрокабелю).

#### Безпека на робочому місці

- ▶ **Тримайте своє робоче місце в чистоті і забезпечте добре освітлення робочого місця.** Безлад або погане освітлення на робочому місці можуть призвести до нещасних випадків.
- ▶ **Не працюйте з електроінструментом у середовищі, де існує небезпека вибуху внаслідок присутності горючих рідин, газів або пилу.** Електроінструменти можуть породжувати іскри, від яких може займатися пил або пари.
- ▶ **Під час праці з електроінструментом не підпускайте до робочого місця дітей та інших людей.** Ви можете втратити контроль над електроінструментом, якщо Ви не будете зосереджені на виконанні роботи.

#### Електрична безпека

- ▶ **Штепсель електроінструмента повинен пасувати до розетки. Не дозволяється міняти щось в штепселі. Для роботи з електроінструментами, що мають захисне заземлення, не використовуйте адаптери.** Використання оригінального штепселя та належної розетки зменшує ризик ураження електричним струмом.
- ▶ **Уникайте контакту частин тіла із заземленими поверхнями, напр., трубами, батареями опалення, плитами та холодильниками.** Коли Ваше тіло заземлене, існує збільшена небезпека ураження електричним струмом.
- ▶ **Захищайте електроінструменти від дощу і вологи.** Попадання води в електроінструмент збільшує ризик ураження електричним струмом.
- ▶ **Не використовуйте мережний шнур живлення не за призначенням. Ніколи не використовуйте мережний шнур для перенесення або перетягування електроінструмента або витягання штепселя з розетки. Захищайте кабель від тепла, мастила, гострих країв та рухомих деталей електроінструмента.** Пошкоджений або закручений кабель збільшує ризик ураження електричним струмом.
- ▶ **Для зовнішніх робіт обов'язково використовуйте лише такий подовжувач, що придатний для зовнішніх робіт.** Використання подовжувача, що розрахований на зовнішні роботи, зменшує ризик ураження електричним струмом.
- ▶ **Якщо не можна запобігти використанню електроінструмента у вологому середовищі, використовуйте пристрій захисного вимкнення.** Використання пристрою захисного вимкнення зменшує ризик ураження електричним струмом.

#### Безпека людей

- ▶ **Будьте уважними, слідкуйте за тим, що Ви робите, та розсудливо поведіться під час роботи з електроінструментом. Не користуйтеся електроінструментом, якщо Ви стомлені або знаходитеся під дією наркотиків, спиртних напоїв або ліків.** Мить неуважності при користуванні електроінструментом може призвести до серйозних травм.
- ▶ **Використовуйте засоби індивідуального захисту. Завжди вдягайте захисні окуляри.** Застосування засобів індивідуального захисту для відповідних умов, напр., захисної маски, спецвзуття, що не ковзається, каски та навушників, зменшує ризик травм.
- ▶ **Уникайте випадкового вмикання. Перш ніж увімкнути електроінструмент в електромережу або під'єднати акумуляторну батарею, брати його в руки або переносити, впевніться в тому, що електроінструмент вимкнений.** Тримання пальця на вимикачі під час перенесення електроінструмента або

підключення в розетку увімкнутого електроінструмента може призвести до травм.

- ▶ **Перед тим, як вмикати електроінструмент, приберіть налагоджувальні інструменти або гайковий ключ.** Перебування налагоджувального інструмента або ключа в частині електроінструмента, що обертається, може призвести до травм.
- ▶ **Уникайте неприродного положення тіла. Завжди зберігайте стійке положення та тримайте рівновагу.** Це дозволить Вам краще контролювати електроінструмент у небезпечних ситуаціях.
- ▶ **Вдягайте придатний одяг. Не вдягайте просторий одяг та прикраси. Не підставляйте волосся й одяг до деталей, що рухаються.** Просторий одяг, довге волосся та прикраси можуть потрапити в деталі, що рухаються.
- ▶ **Якщо існує можливість монтувати пиловідсмоктувальні або пилоуловлюючі пристрої, переконайтеся, щоб вони були добре під'єднані та правильно використовувалися.** Використання пиловідсмоктувального пристрою може зменшити небезпеки, зумовлені пилом.
- ▶ **Добре знання електроінструментів, отримане в результаті частого їх використання, не повинно призводити до самовпевненості й ігнорування принципів техніки безпеки.** Необережна дія може в одну мить призвести до важкої травми.

#### Правильне поводження та користування електроінструментами

- ▶ **Не перевантажуйте електроінструмент.** Використовуйте такий електроінструмент, що спеціально призначений для відповідної роботи. З придатним електроінструментом Ви з меншим ризиком отримаєте кращі результати роботи, якщо будете працювати в зазначеному діапазоні потужності.
- ▶ **Не користуйтеся електроінструментом з пошкодженим вимикачем.** Електроінструмент, який не вмикається або не вимикається, є небезпечним і його треба відремонтувати.
- ▶ **Перед тим, як регулювати що-небудь в електроінструменті, міняти приладдя або ховати електроінструмент, витягніть штепсель із розетки та/або витягніть акумуляторну батарею.** Ці попереджувальні заходи з техніки безпеки зменшують ризик випадкового запуску електроінструмента.
- ▶ **Ховайте електроінструменти, якими Ви саме не користуєтесь, від дітей. Не дозволяйте користуватися електроінструментом особам, що не знайомі з його роботою або не читали ці вказівки.** Використання електроінструментів недосвідченими особами може бути небезпечним.
- ▶ **Старанно доглядайте за електроінструментами і приладдям.** Перевіряйте, щоб рухомі деталі електроінструмента були правильно розташовані та не заїдали, не були пошкодженими або у будь-якому іншому стані, який міг би вплинути на

функціонування електроінструмента. Пошкоджені електроінструменти потрібно відремонтувати, перш ніж користуватися ними знову. Велика кількість нещасних випадків спричиняється поганим доглядом за електроінструментами.

- ▶ **Тримайте різальні інструменти нагостреними та в чистоті.** Старанно доглянуті різальні інструменти з гострим різальним краєм менше застряють та легші в експлуатації.
- ▶ **Використовуйте електроінструмент, приладдя до нього, робочі інструменти тощо відповідно до цих вказівок.** Беріть до уваги при цьому умови роботи та специфіку виконуваної роботи. Використання електроінструментів для робіт, для яких вони не передбачені, може призвести до небезпечних ситуацій.
- ▶ **Тримайте рукоятки і поверхні захвату сухими і чистими, слідкуйте, щоб на них не було оливи або густого мастила.** Слизькі рукоятки і поверхні захвату унеможливають безпечне поводження з електроінструментом та його контролювання в неочікуваних ситуаціях.

#### Сервіс

- ▶ **Відавайте свій електроінструмент на ремонт лише кваліфікованим фахівцем та лише з використанням оригінальних запчастин.** Це забезпечить роботу пристрою протягом тривалого часу.

#### Вказівки з техніки безпеки для торцювально-вусорізнних пилкок

- ▶ **Торцювально-вусорізнні пилки призначені для різання деревини і схожих на деревину матеріалів. Забороняється їхнє використання з абразивними відрізними дисками для різання чорних металів, напр., прутів, стрижнів, штифтів тощо.** Пил від шліфування спричинює заклинювання рухомих частин, напр., нижнього захисного кожуха. Іскри, що утворюються під час абразивного різання, можуть пропалити нижній абразивний кожух, зставку в прорізі для диска й інші пластикові частини.
- ▶ **Завжди, коли можливо, використовуйте струбцини для затискання оброблюваної заготовки.** Під час притримування оброблюваної заготовки рукою обов'язково тримайте руку на відстані не менш ніж 100 мм від будь-якого боку пиляльного диска. Не використовуйте цю пилку для різання заготовок, що є занадто малими для надійного затискання або притримування рукою. Якщо рука знаходиться занадто близько до пиляльного диска, зростає ризик травми від контакту з пиляльним диском.
- ▶ **Оброблювальна заготовка повинна бути нерухома і затиснена або притримуватися рукою з опорою одночасно як на заготовку, так і на стіл.** Ніколи не подавайте оброблювану заготовку під пиляльний диск і не виконуйте різання без опори. Незатиснені

або рухомі оброблювані заготовки можуть бути відкинуті на високій швидкості, що може спричинити травми.

- ▶ **Проштовхуйте пиляльний диск крізь оброблювану заготовку. Не протягуйте пиляльний диск крізь оброблювану заготовку. Щоб виконати розріз, підійміть головку пилки і насуньте її на оброблювану заготовку без різання, увімкніть двигун, натисніть на головку пилки зверху донизу і проштовхніть пиляльний диск крізь оброблювану заготовку.** Різання під час руху на себе скоріш за все призведе до того, що пиляльний диск сяде на оброблювану заготовку і буде різко відкинутий в бік оператора.
- ▶ **Руки ніколи не повинні перетинати лінію різання ані спереду, ані позаду пиляльного диска.** Притримування оброблюваної заготовки перехрещеними руками, тобто тримання оброблюваної заготовки праворуч від пиляльного диска лівою рукою і навпаки, є дуже небезпечним.
- ▶ **Не простягайте руку за огорожу ближче ніж за 100 мм від будь-якого боку пиляльного диска ані для видалення деревинної стружки, ані для чогось іншого, поки диск продовжує обертатися.** Відстань до пиляльного диска, що обертається, до руки може бути неправильно визначена, що може призвести до важких травм.
- ▶ **Оглядайте оброблювану заготовку перед різанням. Якщо оброблювана заготовка має гнуту або кручену форму, затискайте її зовнішньою поверхнею вигину. Завжди слідкуйте за тим, щоб на лінії розрізу не було проміжку між оброблюваною заготовкою, огорожею і столом.** Оброблювані заготовки гнутої або крученої форми можуть перекутитися або зміститися, що може призвести до заклинювання пиляльного диска, що обертається, під час різання. В оброблюваній заготовці не повинно бути жодних гвіздків або сторонніх предметів.
- ▶ **Використовуйте пилку лише після очищення столу від усіх інструментів, обрізків деревини тощо, за виключенням оброблюваної заготовки.** Дрібне сміття або незакріплені шматки деревини чи інші предмети, що контактують з пиляльним диском під час його обертання, можуть бути відкинуті вбік на великій швидкості.
- ▶ **Ріжте оброблювані заготовки лише по одній за раз.** Складені стопкою декілька оброблюваних заготовок не можна як слід закріпити або скріпити разом і вони можуть затиснути пиляльний диск або зміститися під час різання.
- ▶ **Перед використанням переконайтеся, що торцювальна пилка монтована або встановлена на рівну, стабільну робочу поверхню.** Рівна, стабільна робоча поверхня зменшує ризик хитання торцювальної пилки.
- ▶ **Плануйте свою роботу. Під час кожної зміни налаштування вертикального або горизонтального кута розпилювання слідкуйте за тим, щоб регульована огорожа була встановлена правильно для підтримання оброблюваної заготовки і не заважала ані пиляльному диску, ані захисній системі.** Не вмикаючи електроінструмент у положення «УВІМК» і без оброблюваної заготовки на столі, повністю проведіть пиляльний диск уздовж уявної лінії розрізу, щоб переконатися, що немає жодних перешкод або загрози порізати огорожу.
- ▶ **Забезпечуйте адекватну опору, напр., додаткові столи, козли, для оброблюваної заготовки, яка є ширшою або довшою, ніж стіл.** Оброблювані заготовки, які є ширшими або довшими, ніж стіл торцювальної пилки, без відповідної опори можуть нахилитися. Якщо відрізна частина або оброблювана заготовка нахилиться, вона може підняти нижній захисний кожух або її може відкинути пиляльний диск, що обертається.
- ▶ **Не використовуйте інших людей в якості додаткового стола або додаткової опори.** Нестійка опора оброблюваної заготовки може призвести до заклинювання пиляльного диска або зміщення оброблюваної заготовки під час різання, через що Вас і Вашого помічника може затягти під пиляльний диск, що обертається.
- ▶ **Відрізна частина не повинна бути затиснена або чимось притиснена до пиляльного диска, що обертається.** При затисненні, напр. під час використання підпори для встановлення довжини, відрізна частина може заклінути пиляльний диск і може бути різко відкинута.
- ▶ **Завжди використовуйте струбцину або затисний пристрій, призначений для надійного закріплення круглих матеріалів, напр., стрижнів або труб.** Стрижні зазвичай відкочуються під час різання, через що пиляльний диск може захопити і тягнути оброблювану заготовку разом з рукою під пиляльний диск.
- ▶ **Дайте пиляльному диску розігнатися до повної швидкості перед тим, як торкатися оброблюваної заготовки.** Це знижує ризик відкидання оброблюваної заготовки.
- ▶ **Якщо оброблювану заготовку або пиляльний диск заклинило, вимкніть торцювальну пилку. Зачекайте, поки всі деталі, що рухаються, зупиняться, і вийміть штепсель з розетки мережі живлення і/або вийміть батарею. Потім вивільніть затиснений матеріал.** Якщо продовжувати різати оброблювану заготовку, яку заклинило, можна втратити контроль над торцювальною пилкою або пошкодити її.
- ▶ **По завершенні різання відпустіть вимикач, опустіть головку пилки донизу і зачекайте поки пиляльний диск не зупиниться, і лише потім прибирайте**

- відрізану частину. Наближати руку до пиляльного диска, що рухається за інерцією, небезпечно.
- ▶ **Міцно тримайте ручку, коли виконуєте неповне різання або відпускаєте вимикач до того, як головка пилки повністю опуститься донизу.** Під час гальмування пилки головку пилки може раптово потягнути донизу, що веде до ризику отримати травму.
  - ▶ **Не відпускайте ручку, якщо пиляльна головка досягла найнижчого положення. Завжди вручну повертайте пиляльну головку у верхнє положення.** Якщо пиляльна головка рухається безконтрольно, існує ризик травмування.
  - ▶ **Тримайте робоче місце у чистоті.** Суміші матеріалів особливо небезпечні. Пил легких металів може загорятися або вибухнути.
  - ▶ **Не використовуйте пиляльні диски, що затупилися, погнулися, мають тріщини або пошкодження.** Пиляльні диски з тупими або неправильно спрямованими зубами, зважаючи на дуже вузький проміжок, призводять до завеликого тертя, заклинення пиляльного диска і смикання.
  - ▶ **Не використовуйте пиляльні диски з високолегованої швидкорізальної сталі (сталь HSS).** Такі диски можуть швидко ламатися.
  - ▶ **Завжди використовуйте лише пиляльні диски правильного розміру і з придатним посадочним отвором (напр., ромбоподібної або круглої форми).** Пиляльні диски, що не підходять до монтажних деталей пилки, обертаються нерівно і призводять до втрати контролю.
  - ▶ **Ніколи не збирайте залишки розпилу, стружки тощо в зоні різання при працюючому електроінструменті.** Спочатку приведіть кронштейн робочого інструмента в стан спокою і лише потім вимикайте електроінструмент.
  - ▶ **Після роботи не торкайтеся пиляльного диска, доки він не охолоне.** Пиляльний диск під час роботи дуже нагрівається.
  - ▶ **Ні в якому разі не знімайте за приладу і не закривайте попереджувальні таблички.**
  - ▶ **Електроінструмент постачається з попереджувальною табличкою лазерного випромінювання (див. таблицю "Символи і їх значення").**



**Не направляйте лазерний промінь на людей або тварин, і самі не дивіться на прямий або відображений лазерний промінь.** Він може засліпити інших людей, спричинити нещасні випадки або пошкодити очі.

- ▶ **У разі потрапляння лазерного променя в око, навмисне заплющуйте очі і відразу відверніться від променя.**
- ▶ **Не дивіться на джерело випромінювання через збиральні оптичні інструменти, напр., біноклі тощо.** Цим Ви можете пошкодити собі очі.

- ▶ **Не спрямовуйте лазерний промінь на людей, які дивляться в бінокль тощо.** Цим Ви можете пошкодити їм очі.
- ▶ **Нічого не міняйте в лазерному пристрої.** Описані в цій інструкції з експлуатації можливості для налаштування можна використовувати без будь-яких ризиків.
- ▶ **Не використовуйте окуляри для роботи з лазером (приладдя) як захисні окуляри.** Окуляри для роботи з лазером забезпечують краще розпізнавання лазерного променя, однак не захищають від лазерного випромінювання.
- ▶ **Не використовуйте окуляри для роботи з лазером (приладдя) як сонцезахисні окуляри та не вдягайте їх, коли ви знаходитесь за кермом.** Окуляри для роботи з лазером не забезпечують повний захист від УФ променів та погіршують розпізнавання кольорів.
- ▶ **Обережно – використання засобів обслуговування і настроювання, що відрізняються від зазначених в цій інструкції, або використання дозволених засобів у недозволеній спосіб, може призводити до небезпечного впливу випромінювання.**
- ▶ **Не замінійте вбудований лазер на лазер іншого типу.** Якщо лазер не придатний для цього електроінструменту, він може створювати небезпеку для людей.

## Символи

Нижчеподані символи можуть знадобитися Вам при користуванні Вашим електроприладом. Будь ласка, запам'ятайте ці символи та їх значення. Правильне розуміння символів допоможе Вам правильно та безпечно користуватися електроприладом.

### Символи та їхнє значення



**Лазерне випромінювання**  
**Не дивіться прямо на лазерний промінь через збільшувальну оптику**  
**Лазер класу 1M**



**Не підставляйте руки в зону розпилювання, коли електроінструмент працює.**  
Доторкання до пиляльного полотна становить небезпеку поранення.



**Вдягайте пилозахисну маску.**



**Вдягайте захисні окуляри.**

## Символи та їхнє значення



**Вдягайте навушники.** Шум може пошкодити слух.



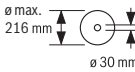
**Небезпечна зона! За можливості не підставляйте в неї кисті, пальці або руки.**



При розпилюванні під кутом пересувну упорну планку треба витягнути назовні.

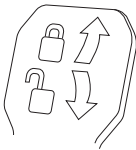


Вільний кінець заготовок треба підперти подовжувачами стола.



Зважайте на розміри пиляльного полотна. Діаметр отвору повинен пасувати до шпинделя без проміжку. Якщо потрібно скористатися перехідником, слідкуйте за тим, щоб розміри перехідника відповідали товщині полотна пиляльного диска і діаметру отвору пиляльного полотна, а також діаметру шпинделя. Якщо можливо, використовуйте перехідник, який постачається разом з пиляльним полотном.

Діаметр пиляльного полотна має відповідати даним на символі.



**Затиснений важіль затиснений:** налаштоване на кронштейні значення вертикального кута розпилювання зберігається.

**Затиснений важіль відпущений:** можливість налаштування вертикальних кутів розпилювання.

## Опис продукту і послуг



**Прочитайте всі застереження і вказівки.** Невиконання вказівок з техніки безпеки та інструкцій може призвести до ураження електричним струмом, пожежі та/або важких серйозних травм.

Будь ласка, дотримуйтеся ілюстрацій на початку інструкції з експлуатації.

## Призначення приладу

Електроінструмент призначений для використання на опорі для здійснення прямолінійних поздовжніх та поперечних пропилів в твердих і м'яких породах деревини, деревостружкових і деревоволокнистих плитах. При цьому можливі горизонтальні кути розпилювання від  $-52^\circ$  до  $+60^\circ$  і вертикальні кути розпилювання від  $-2^\circ$  до  $+47^\circ$ .

При використанні відповідних пиляльних дисків можливе розпилювання алюмінієвих профілів і пластмаси.

## Зображені компоненти

Нумерація зображених компонентів посилається на зображення електроприладу на сторінці з малюнком.

- (1) Натяжний пристрій
- (2) Викидач тирси
- (3) Транспортна рукоятка
- (4) Юстирувальний гвинт обмежувача глибини
- (5) Захисний ковпачок лазера
- (6) Ковзний ролик
- (7) Фіксатор вимикача
- (8) Вимикач
- (9) Рукоятка
- (10) Захисний кожух
- (11) Маятниковий захисний кожух
- (12) Пиляльне полотно
- (13) Подовжувач стола
- (14) Упорна шина
- (15) Пересувна упорна планка
- (16) Стіл
- (17) Затиснений важіль подовжувача стола
- (18) Шкала для налаштування кута розпилювання (горизонтального)
- (19) Вставний щиток
- (20) Фіксаторна дужка
- (21) Ручка фіксації для вільного регулювання кута розпилювання (горизонтального)
- (22) Важіль для попереднього налаштування кута розпилювання (горизонтального)
- (23) Захист від перекидання
- (24) Індикатор кута розпилювання (горизонтального)
- (25) Насічки для стандартних кутів розпилювання (горизонтальних)
- (26) Монтажні отвори
- (27) Заглибини для рук
- (28) Струбочина
- (29) Упор для стандартних кутів розпилювання  $45^\circ$ ,  $22,5^\circ$  і  $33,9^\circ$  (вертикальних)
- (30) Дефлектор для сходу стружки

- (31) Обмежувач глибини  
 (32) Фіксуючий гвинт підтягувального пристрою  
 (33) Ключ-шестигранник (5 мм)  
 (34) Отвори під струбину  
 (35) Поздовжній упор<sup>a)</sup>  
 (36) Транспортний фіксатор  
 (37) Попереджувальна табличка для роботи з лазером  
 (38) Вимикач лазера (позначення лінії розпилювання)  
 (39) Затискний важіль для будь-якого кута розпилювання (вертикального)  
 (40) Шкала кутів розпилювання (вертикальних)  
 (41) Індикатор кута розпилювання (вертикального)  
 (42) Упор для стандартного кута розпилювання 0° (вертикального)  
 (43) Фіксатор шпинделя  
 (44) Гвинт з внутрішнім шестигранником для кріплення пиляльного диска  
 (45) Затискний фланець  
 (46) Внутрішній затискний фланець  
 (47) Фіксуючий гвинт пересувної упорної планки  
 (48) Стрижень з різьбою  
 (49) Вихідний отвір для лазерного променя  
 (50) Фіксуючий гвинт поздовжнього упора<sup>a)</sup>  
 (51) Затискний гвинт поздовжнього упора<sup>a)</sup>  
 (52) Гвинти до вставного щитка  
 (53) Регульовальний гвинт положення лазера (паралельність)  
 (54) Гвинт індикатора кута (вертикального)  
 (55) Упорний гвинт для кута розпилювання 0° (вертикального)  
 (56) Упорний гвинт для кута розпилювання 45° (вертикального)  
 (57) Гвинт індикатора кута (горизонтального)  
 (58) Регульовальні гвинти шкали кута розпилювання (горизонтального)  
 (59) Стрічка-липучка  
 (60) Кришка лінзи лазера
- a) **Зображене або описане приладдя не входить в стандартний обсяг поставки. Повний асортимент приладдя Ви знайдете в нашій програмі приладдя.**

### Технічні дані

Панельна пила		GCM 8 SJL	GCM 8 SJL	GCM 8 SJL	GCM 8 SJL	GCM 8 SJL
Товарний номер		3 601 M19 161	3 601 M19 1..	3 601 M19 1C1	3 601 M19 181 3 601 M19 1B1 3 601 M19 1K1	3 601 M19 141 3 601 M19 1L1
Ном. споживана потужність	Вт	1250	1600	1250	1400	1600
Кількість обертів на холостому ходу	хвил. <sup>1</sup>	5600	5600	5600	5600	5600
Обмеження пускового струму		●	●	●	●	●
Тип лазера	нм	650	650	650	650	650
	мВт	< 0,39	< 0,39	< 0,39	< 0,39	< 0,39
Клас лазера		1M	1M	1M	1M	1M
Розбіжність лазерної лінії	мрад (повний кут)	1,0	1,0	1,0	1,0	1,0
Вага відповідно до ЕРТА-Procedure 01:2014	кг	17,3	17,3	17,3	17,3	17,3
Клас захисту		□/II	□/II	□/II	□/II	□/II
<b>Розміри придатних пиляльних дисків</b>						
Діаметр пиляльного диска	мм	216	216	216	216	216

Панельна пила		GCM 8 SJL	GCM 8 SJL	GCM 8 SJL	GCM 8 SJL	GCM 8 SJL
Товщина центрального диска	мм	1,3-1,8	1,3-1,8	1,3-1,8	1,3-1,8	1,3-1,8
макс. ширина розпилювання	мм	3,3	3,3	3,3	3,3	3,3
Діаметр отвору	мм	30	30	25,4	25,4	25,4

Параметри зазначені для номінальної напруги [U] 230 В. При інших значеннях напруги, а також у специфічному для країни виконанні можливі інші параметри.

Допустимі розміри заготовки (див. „Допустимі розміри заготовки“, Сторінка 243)

## Інформація щодо шуму

Значення звукової емісії визначені відповідно до **EN 62841-3-9**.

A-зважений рівень шуму від електроінструменту, як правило, становить: рівень звукового тиску **99 дБ(А)**; звукова потужність **112 дБ(А)**. Похибка K = **3 дБ**.

### Вдягайте навушники!

Зазначений в цих вказівках рівень емісії шуму вимірювався за нормованою процедурою, отже ним можна користуватися для порівняння електроінструментів. Він придатний також і для попередньої оцінки емісії шуму.

Зазначений рівень емісії шуму стосується основних робіт, для яких застосовується електроінструмент. Однак у разі застосування електроінструмента для інших робіт, роботи з іншим приладдям або у разі недостатнього технічного обслуговування рівень емісії шуму може бути іншим. В результаті емісія шуму протягом всього робочого часу може значно зрости.

Для точної оцінки емісії шуму потрібно враховувати також і інтервали часу, коли електроінструмент вимкнтий або, хоч і увімкнтий, але фактично не працює. Це може значно зменшити сумарну емісію шуму протягом робочого часу.

## Монтаж

- **Унікайте ненавмисного запуску електроприладу. Під час монтажних та інших робіт з електроприладом штепсель не повинен знаходитися в розетці.**

### Обсяг поставки



Для цього дивіться зображення обсягу поставки на початку інструкції з експлуатації.

Перед початком роботи з електроінструментом перевірте наявність всіх вказаних нижче деталей:

- Панельна пила з монтованим пиляльним полотном
- Струбцина (**28**)
- Ключ-шестигранник (**33**)

**Вказівка:** Перевірте електроінструмент на наявність можливих пошкоджень.

Перед продовженням експлуатації електроінструмента ретельно перевірте захисні пристрої та легко пошкоджені деталі на бездоганну роботу відповідно призначенню. Перевірте, чи бездоганно працюють рухомі деталі, чи не застряють вони і чи немає пошкоджених деталей. Для забезпечення бездоганної роботи всі деталі мають бути правильно монтованими і відповідати всім вимогам.

Пошкоджені захисні пристрої і деталі треба належним чином відремонтувати або поміняти у зареєстрованій спеціалізованій майстерні.

### Стаціонарний або гнучкий монтаж

- **Щоб забезпечити безпечні умови для орудування, перед експлуатацією електроприлад треба монтувати на рівній та стабільній поверхні (напр., на верстаку).**

#### Монтаж на робочій поверхні (див. мал. а1-а2)

- За допомогою придатних гвинтів закріпіть електроприлад на робочій поверхні. Для цього передбачені отвори (**26**).

або

- За допомогою звичайної струбцини закріпіть електроприлад ніжками до робочої поверхні.

#### Монтаж на верстаку виробництва Bosch

Робочі столи GTA виробництва Bosch забезпечують стійке положення електроінструмента на будь-якій поверхні завдяки можливості регулювання ніжок по висоті. Опори робочого стола слугують для підпертя довгих заготовок.

- **Прочитайте всі попередження і вказівки, що додаються до верстака.** Невиконання попереджень і вказівок може призводити до ураження електричним струмом, пожежі та/або важких травм.
- **Перш ніж монтувати електроінструмент, правильно зберіть верстак.** Бездоганний монтаж важливий, щоб запобігти ризику обвалення верстака.
- Монтуйте електроінструмент на робочому столі в положенні як для транспортування.

#### Гнучкий монтаж (не рекомендується!) (див. мал. а3)

Якщо у виняткових випадках неможливо закріпити електроінструмент на рівній та стабільній поверхні, його можна встановити за допомогою захисту від перекидання.

► **Без захисту від перекидання електроінструмент стоїть нестабільно і, особливо при розпилюванні під максимальними горизонтальними і/або вертикальними кутами нахилу, може перекинутися.**

- Вкрутіть або викрутіть захист від перекидання (23) настільки, щоб електроінструмент рівно стояв на робочій поверхні.

### Відсмоктування пилу/тирси/стружки

Пил таких матеріалів, як напр., лакофарбових покриттів, що містять свинець, деяких видів деревини, мінералів і металу, може бути небезпечним для здоров'я. Торкання або вдихання пилу може викликати у Вас, або у осіб, що знаходяться поблизу, алергічні реакції та/або захворювання дихальних шляхів.

Певні види пилу, як напр., дубовий або буковий пил, вважаються канцерогенними, особливо в сполученні з добавками для обробки деревини (хромат, засоби для захисту деревини). Матеріали, що містять азбест, дозволяється обробляти лише спеціалістам.

- За можливість використовуйте придатний для матеріалу відсмоктувальний пристрій.
- Слідкуйте за доброю вентиляцією на робочому місці.
- Рекомендуються вдягати респіраторну маску з фільтром класу P2.

Додержуйтеся приписів щодо оброблюваних матеріалів, що діють у Вашій країні.

► **Уникайте накопичення пилу на робочому місці.** Пил може легко займатися.

Відсмоктувальний пристрій для пилу/стружки може забиватися пилом, стружкою або уламками заготовки.

- Вимкніть електроприлад та витягніть штепсель з розетки.
- Зачекайте, поки пиляльний диск повністю не зупиниться.
- З'ясуйте причину засмічення пристрою та усуньте її.

### Зовнішнє відсмоктування

Для відсмоктування можна під'єднати до викидача стружки (2) пиლოსосний шланг (Ø 35 мм).

- Під'єднайте пиლოსосний шланг до викидача стружки (2).

Пилівідсмоктувач повинен бути придатним для роботи з оброблюваним матеріалом.

Для відсмоктування особливо шкідливого для здоров'я, канцерогенного або сухого пилу потрібний спеціальний пилівідсмоктувач.

### Заміна пиляльного диска (див. мал. b1–b4)

- **Перед будь-якими маніпуляціями з електроприладом витягніть штепсель з розетки.**
- **Для монтажу пиляльного диска обов'язково вдягайте захисні рукавиці.** Торкання до пиляльного диска несе в собі небезпеку поранення.

Використовуйте лише пиляльні диски, допустима максимальна швидкість яких вище, ніж кількість обертів Вашого електроприладу при роботі на холостому ході.

Використовуйте лише пиляльні диски, що відповідають характеристикам, зазначеним в цій інструкції, перевірені за EN 847-1 та мають відповідне маркування.

Використовуйте лише пиляльні диски, що рекомендовані виробником електроінструменту та придатні для оброблюваного матеріалу. Це попереджує перегрівання зубців під час розпилювання.

### Демонтаж пиляльного диска

- Встановіть електроприлад в робоче положення.
- Повертайте гвинт з внутрішнім шестигранником (44) за допомогою ключа-шестигранника (33) і одночасно натискуйте на фіксатор шпинделя (43), щоб він увійшов у зачеплення.
- Тримайте натиснутим фіксатор шпинделя (43) і викрутіть гвинт (44) за стрілкою годинника (ліва різь!).
- Зніміть затискний фланець (45).
- Відкиньте маятниковий захисний кожух (11) до упору назад.
- Утримуйте маятниковий захисний кожух в цьому положенні і зніміть пиляльний диск (12).
- Повільно знову опустіть вниз маятниковий захисний кожух.

### Монтаж пиляльного диска

► **Під час монтажу слідкуйте за тим, щоб напрямок різання зубів (стрілка на пиляльному диску) збігався з напрямком стрілки на захисному кожусі!**

За необхідністю прочистіть перед монтажем всі деталі, що будуть монтуватися.

- Відхиліть маятниковий захисний кожух (11) до упору назад і утримуйте маятниковий захисний кожух у цьому положенні.
- Надіньте новий пиляльний диск на внутрішній затискний фланець (46).
- Повільно знову опустіть вниз маятниковий захисний кожух.
- Поставте затискний фланець (45) і гвинт (44). Натисніть фіксатор шпинделя (43), щоб він увійшов в зачеплення, і затягніть гвинт проти стрілки годинника.

## Робота

► **Перед будь-якими маніпуляціями з електроприладом витягніть штепсель з розетки.**

### Транспортний фіксатор (див. мал. А)

Транспортний фіксатор (36) полегшує орудування електроінструментом під час його транспортування до місця експлуатації.



**Відпускання фіксації (робоче положення)**

- Злегка притисніть кронштейн вниз за рукоятку (9), щоб зняти навантаження з транспортного фіксатора (36).
- Витягніть транспортний фіксатор (36) до кінця назовні.
- Повільно підніміть кронштейн робочого інструмента.

**Фіксація електроприладу (положення для транспортування)**

- Відпустіть фіксуєчий гвинт (32), якщо підтягувальний пристрій (1) клинить. Потягніть кронштейн робочого інструмента до кінця вперед і знову затягніть фіксуєчий гвинт, щоб зафіксувати підтягувальний пристрій.
- Підкрутіть юстирувальний гвинт (4) до самого верху.
- Для фіксації стола (16) затягніть ручку фіксації (21).

- Нахиліть кронштейн робочого інструмента за рукоятку (9) донизу настільки, щоб транспортний фіксатор (36) можна було повністю втиснути всередину.

Кронштейн робочого інструмента тепер надійно зафіксований для транспортування.

**Підготовка до роботи****Подовження стола (див. мал. В)**

При обробці довгих деталей під їх вільний кінець треба що-небудь підкласти або підперти його.

Стіл можна розширити вліво або вправо за допомогою подовжувачів столу (13).

- Підніміть затискний важіль (17) вгору.
- Витягніть подовжувач стола (13) на необхідну довжину назовні.
- Для фіксації подовжувача столу знову поверніть затискний важіль (17) донизу.

**Пересування упорної планки (див. мал. С–D)**

Під час розпилювання під горизонтальними і/або вертикальними кутами необхідно відповідно до напрямку різання витягнути ліву або праву пересувну упорну планку (15) назовні або зовсім зняти її.

вертикальний кут розпилювання	горизонтальний кут розпилювання	
-2°– 47° (ліворуч)	≤ 44° (ліворуч)	– <b>Відпустіть</b> фіксуєчий гвинт (47). – Витягніть ліву пересувну упорну планку (15) до кінця назовні.
-2°– 47° (ліворуч)	≥ 45° (ліворуч)	– <b>Відпустіть</b> фіксуєчий гвинт (47). – Витягніть ліву пересувну упорну планку (15) до кінця назовні. – Підніміть пересувну упорну планку вгору і зніміть її. – <b>Видаліть</b> фіксуєчий гвинт (47).
-2°– 47° (ліворуч)	≤ 44° (праворуч)	– <b>Відпустіть</b> фіксуєчий гвинт (47). – Витягніть праву пересувну упорну планку (15) до кінця назовні.
-2°– 47° (ліворуч)	≥ 45° (праворуч)	– <b>Відпустіть</b> фіксуєчий гвинт (47). – Витягніть праву пересувну упорну планку (15) до кінця назовні. – Підніміть пересувну упорну планку вгору і зніміть її. – <b>Видаліть</b> фіксуєчий гвинт (47).

**Закріплення оброблювальної заготовки (див. мал. Е)**

Щоб забезпечити оптимально безпечну роботу, треба завжди добре затискувати оброблювальну заготовку. Не обробляйте заготовки, які неможливо затиснути через їхні малі розміри.

- Із силою притисніть оброблювану заготовку до упорних планок (15) і (14).
- Встроміть додану струбцину (28) в один з передбачених отворів (34).
- Відрегулюйте стрижень з різьбою (48) струбцини під висоту заготовки.
- Туго затягніть стрижень з різьбою (48) і зафіксуйте таким чином заготовку.

**Налаштування горизонтального і вертикального кута розпилювання**

З метою точного розпилювання, після інтенсивної експлуатації електроінструмента треба перевірити його базові параметри та за потреби підкорегувати їх. Для цього потрібний досвід та відповідний спеціальний інструмент.

Майстерня Bosch виконує таку роботу швидко і надійно.

- ▶ **Перед розпилюванням завжди міцно затягуйте ручку фіксації (21) і затискний важіль (39).** Інакше пиляльне полотно може перекоситися в заготовці.

**Вказівка для встановлення горизонтальних кутів розпилювання > 45°:**

**перед встановленням** кута розпилювання потягніть подовжувач стола (13) та пересувну упорну планку (15) до кінця назовні.

### Настроювання стандартних горизонтальних кутів розпилювання (див. мал. F)

Для швидкого і точного настроювання часто використовуваних кутів розпилювання на столі передбачені насічки (25):

зліва	справа
0°	
45°; 31,6°; 22,5°; 15°	15°; 22,5°; 31,6°; 45°; 60°

- Відпустіть ручку фіксації (21), якщо вона затягнута.
- Потягніть важіль (22) та поверніть стіл (16) до бажаної насічки ліворуч або праворуч.
- Знову відпустіть важіль. Важіль повинен відчутно увійти в зачеплення в насічку.
- Знову затягніть ручку фіксації (21).

### Настроювання довільних горизонтальних кутів розпилювання (див. мал. G)

Горизонтальний кут розпилювання можна встановлювати в діапазоні від 52° (ліворуч) до 60° (праворуч).

- Відпустіть ручку фіксації (21), якщо вона затягнута.
- Потягніть важіль (22) і одночасно натисніть на фіксаторну дужку (20), щоб вона увійшла в зачеплення в передбачену для цього канавку. Після цього стіл вільно пересуватиметься.
- Повертайте стіл (16) за допомогою ручки фіксації ліворуч або праворуч, поки індикатор кута (24) не покаже бажаний горизонтальний кут розпилювання.
- Знову затягніть ручку фіксації (21).
- Щоб знову ослабити важіль (22) (для настроювання горизонтальних стандартних кутів розпилювання), потягніть важіль вгору. Фіксаторна дужка (20) повертається в своє початкове положення, а важіль (22) може знову зайти у зачеплення на насічках (25).

### Настроювання стандартних вертикальних кутів розпилювання (див. мал. H)

Для швидкого і точного настроювання вертикальних кутів розпилювання, що часто використовуються, передбачені упори для кутів 0°, 45°, 22,5° і 33,9°.

- Відпустіть затискний важіль (39).
- Налаштуйте упори (29) або (42) наступним чином:

вертикальний кут розпилювання	Упор	Настроювання
0°	(42)	Упор відсунутий до кінця назад
45°	(29)	Упор повернутий до кінця наперед
22,5°	(29)	Упор повернутий на середину
33,9°	(29)	Упор повернутий назад

- Поверніть кронштейн за рукоятку (9) в потрібне положення.
- Знову міцно затягніть затискний важіль (39).

### Настроювання довільних вертикальних кутів розпилювання

Вертикальний кут розпилювання можна встановлювати в діапазоні від -2° до +47°.

- Відпустіть затискний важіль (39).
- Поверніть упор (29) до кінця назад і потягніть упор (42) до кінця вперед. Тепер доступний повний діапазон нахилу.
- Нахиляйте кронштейн за рукоятку (9) ліворуч або праворуч так, щоб індикатор кута (41) не покаже бажаний вертикальний кут розпилювання.
- Утримуйте кронштейн в цьому положенні та знову міцно затягніть затискну рукоятку (39).

### Початок роботи

- ▶ **Зважайте на напругу у мережі! Напруга в джерелі струму повинна відповідати даним на заводській таблиці електроінструменту. Електроприлад, що розрахований на напругу 230 В, може працювати також і при 220 В.**

### Увімкнення (див. мал. I)

- Щоб увімкнути електроінструмент, спочатку посуňte фіксатор викидача (7) всередину, а потім натисніть вимикач (8) і тримайте його натисненим.

**Вказівка:** З міркувань техніки безпеки вимикач (8) не можна зафіксувати, його треба тримати натиснутим протягом всієї роботи.

### Вимкнення

- Для вимкнення відпустіть вимикач (8).

### Обмеження пускового струму

Електронне обмеження пускового струму обмежує потужність при вмиканні електроприладу і дозволяє експлуатувати його з запобіжником 16 А.

**Вказівка:** Якщо одразу після вмикання електроінструмент працює на повній кількості обертів, вийшов з ладу обмежувач пускового струму. Електроінструмент необхідно негайно відправити в сервісну майстерню.

### Розпилювання

#### Загальні вказівки щодо розпилювання

- ▶ **Перед розпилюванням завжди міцно затягуйте ручку фіксації (21) і затискний важіль (39).** Інакше пиляльне полотно може перекоситися в заготовці.
- ▶ **При всіх роботах з розпилювання спочатку Вам треба переконатися, що пиляльний диск ні при яких умовах не може торкатися упорної планки, струбцини чи інших деталей приладу. Приберіть можливо монтовані додаткові упори або відповідним чином припасуйте їх.**

Захищайте пиляльний диск від ударів і поштовхів. Не натискуйте на пиляльний диск збоку.

Розпилюйте лише матеріали, допущені відповідно до призначення.

Не обробляйте викривлені заготовки. Заготовка завжди повинна мати рівний край для прикладення до упорної планки.

Довгі та важкі заготовки потрібно підперти або підкласти що-небудь під них.

Впевніться у тому, що маятниковий захисний кожух працює належним чином і вільно рухається. Коли кронштейн опускається, маятниковий захисний кожух має відкриватися. Коли кронштейн піднімається, маятниковий захисний кожух має знову закривати пиляльне полотно і фіксуватися у найвищому положенні кронштейна.

#### Положення оператора (див. мал. J)

► **Не стійте в одну лінію з пиляльним диском перед електроінструментом, стояти треба завжди збоку в змщеному відносно пиляльного диска положенні.**

Таким чином Ви захистите себе від можливого рикошету.

– Не підставляйте руки і пальці під пиляльний диск, що обертається.

– Не схрещуйте руки перед кронштейном.

#### Розпилювання з горизонтальним пересуванням супорта

– Для розпилювання з підтягуванням **(1)** (широкій заготовці) відпустіть фіксуючий гвинт **(32)**, якщо він затягнутий.

– За потреби встановіть необхідний горизонтальний та/або вертикальний кут розпилювання.

– Із силою притисніть оброблювану заготовку до упорних планок **(14)** і **(15)**.

– Затисніть оброблювану заготовку відповідно до її розмірів.

– Відсуньте кронштейн від упорної планки **(14)** настільки, щоб пиляльний диск опинився перед заготовкою.

– Увімкніть електроінструмент.

– Повільно опустіть кронштейн за рукоятку **(9)**.

– Тепер притисніть кронштейн у напрямку упорних планок **(14)** і **(15)** та розпиляйте заготовку з рівномірною подачею.

– Вимкніть електроінструмент і зачекайте, поки пиляльний диск повністю не зупиниться.

– Повільно підніміть кронштейн робочого інструмента.

#### Розпилювання без горизонтального пересування супорта (торцювання) (див. мал. K)

– Для розпилювання без підтягування (невеликі деталі) відпустіть фіксуючий гвинт **(32)**, якщо він затягнутий. Пересуньте кронштейн до упору в напрямку упорної планки **(14)** і знову затягніть фіксуючий гвинт **(32)**.

– За потреби встановіть необхідний горизонтальний та/або вертикальний кут розпилювання.

– Із силою притисніть оброблювану заготовку до упорних планок **(14)** і **(15)**.

– Затисніть оброблювану заготовку відповідно до її розмірів.

– Увімкніть електроінструмент.

– Повільно опустіть кронштейн за рукоятку **(9)**.

– Розпилюйте оброблювану заготовку з рівномірною подачею.

– Вимкніть електроінструмент і зачекайте, поки пиляльний диск повністю не зупиниться.

– Повільно підніміть кронштейн робочого інструмента.

#### Вказівки щодо роботи

##### Позначення лінії розпилювання (див. мал. L)

Промінь лазера позначає лінію розпилювання пиляльного полотна. Завдяки цьому заготовку можна точно розташовувати для розпилювання, при цьому не потрібно відкривати маятниковий захисний кожух.

– Увімкніть лазер за допомогою вимикача **(38)**.

– Вирівняйте вашу позначку на оброблювальній деталі по правому краю лазерної лінії.

**Вказівка:** перед початком розпилювання перевірте, чи правильно відображається лінія розпилювання.

Лазерний промінь може при інтенсивному використанні зсунутися, наприклад, через дію вібрації.

##### Допустимі розміри заготовки

Максимальні заготовки:

Горизонтальний кут розпилювання	Вертикальний кут розпилювання	Висота x ширина [мм]
0°	0°	70 x 312
45° (праворуч/ліворуч)	0°	70 x 225
0°	45°	45 x 312
45° (ліворуч)	45°	45 x 225
45° (праворуч)	45°	45 x 225

**Мінімальні заготовки** (= всі заготовки, які можна затиснути ліворуч та праворуч від пиляльного полотна за допомогою доданої струбцини **(28)**): 100 x 40 мм (довжина x ширина)

**Макс. глибина пропилювання (0°/0°):** 70 мм

##### Настроювання обмежувача глибини (випилювання пазів) (див. мал. M)

Якщо Ви збираєтесь випилювати пази, обмежувач глибини необхідно переналаштувати.

– Поверніть обмежувач глибини **(31)** назовні.

– Поверніть кронштейн за рукоятку **(9)** в потрібне положення.

– Відрегулюйте юстирувальний гвинт **(4)** так, щоб його кінець торкався обмежувача глибини **(31)**.

– Повільно підніміть кронштейн робочого інструмента.

##### Розпилювання заготовок однакової довжини (див. мал. N)

Для простого розпилювання заготовок однакової довжини можна використовувати поздовжній упор **(35)** (приладдя).

Поздовжній упор можна монтувати з обох боків подовжувача стола (13).

- Відпустіть фіксуючий гвинт (50) і поверніть поздовжній упор (35) до затискного гвинта (51).
- Знову затягніть фіксуючий гвинт (50).
- Встановіть подовжувач стола (13) на необхідну довжину.

#### Особливі заготовки

Щоб розпилювати вигнутий або круглий матеріал, треба особливим чином зафіксувати його, щоб він не сховався. На лінії розпилювання не повинно бути щілин між оброблюваним матеріалом, упорною планкою і столом. За необхідністю виготуйте спеціальне кріплення.

#### Заміна вставних щитків (див. мал. O)

При тривалій експлуатації електроінструмента червоні вставні щитки (19) можуть зношуватися.

Зношені вставні щитки потрібно замінити.

- Встановіть електроінструмент в робоче положення.
- Викрутіть гвинти (52) за допомогою ключа для гвинтів з внутрішнім шестигранником (4 мм) і витягніть старі вставні щитки.
- Вкладіть новий правий вставний щиток.
- За допомогою гвинтів (52) прикрутіть вставний щиток якомога правіше, щоб по всій довжині можливого горизонтального просування пиляльне полотно не торкалося вставного щитка.
- Зробіть те саме для нового лівого вставного щитка.

#### Перевірка і настройка базових параметрів

З метою точного розпилювання, після інтенсивної експлуатації електроінструмента треба перевірити його базові параметри та за потреби підкорегувати їх. Для цього потрібний досвід та відповідний спеціальний інструмент.

Майстерня Bosch виконує таку роботу швидко і надійно.

#### Юстирування лазера

**Вказівка:** Для перевірки функції лазера електроінструмент треба підключити до джерела живлення.

- Під час юстирування лазера (напр., при пересуванні кронштейна) ніколи не натискайте на вимикач. Ненавмисний запуск електроінструменту може призвести до травм.
- Встановіть електроінструмент в робоче положення.
- Поверніть стіл (16) до насічки (25) 0°. Важіль (22) повинен відчутно увійти в зачеплення в насічці.

#### Перевірка (див. мал. P1)

- Накресліть на заготовці пряму лінію розпилювання.
- Повільно опустіть кронштейн за рукоятку (9).
- Вирівняйте заготовку так, щоб зуби пиляльного полотна були направлені точно по лінії розпилювання.
- Міцно утримуючи заготовку в цьому положенні, повільно підніміть кронштейн робочого інструмента.
- Міцно затисніть заготовку.

- Увімкніть лазер за допомогою вимикача (38).

Промінь лазера повинен по всій довжині збігатися з лінією розпилювання на заготовці, також і при опусканні кронштейна робочого інструмента.

#### Настроювання (див. мал. P2)

- За допомогою придатної викрутки повертайте регулювальний гвинт (53) до тих пір, поки лазерний промінь не вирівняється по всій довжині паралельно до лінії розпилювання на оброблюваній заготовці.

Обертанням проти стрілки годинника лазерний промінь пересувається зліва направо, обертанням за стрілкою годинника лазерний промінь пересувається справа наліво.

#### Настроювання стандартного вертикального кута розпилювання 0°

- Встановіть електроприлад в положення як для транспортування.
- Поверніть стіл (16) до насічки (25) 0°. Важіль (22) повинен відчутно увійти в зачеплення в насічці.

#### Перевірка (див. мал. Q1)

- Встановіть кутовий калібр на 90° і покладіть його на стіл (16).

Плече кутового калібру повинно по всій довжині збігатися з пиляльним диском (12).

#### Настроювання (див. мал. Q2)

- Відпустіть затискний важіль (39).
- Витягніть упор (42) до кінця назад.
- Відпустіть контргайку упорного гвинта (55) за допомогою звичайного кільцевого або вилкового гайкового ключа (10 мм).
- Затягуйте або відпускайте упорний гвинт до тих пір, поки плече кутового калібру не знаходиться по всій довжині урівень з пиляльним полотном.
- Знову міцно затягніть затискний важіль (39).
- Після цього знов міцно затягніть контргайку упорного гвинта (55).

Якщо після настроювання індикатор кута (41) не буде збігатися з позначкою 0° на шкалі (40), за допомогою звичайної хрестоподібної викрутки відпустіть гвинт (54) та вирівняйте індикатор кута за позначкою 0°.

#### Настроювання стандартного вертикального кута розпилювання 45° (праворуч)

- Встановіть електроінструмент в робоче положення.
- Поверніть стіл (16) до насічки (25) 0°. Важіль (22) повинен відчутно увійти в зачеплення в насічці.
- Проверніть упор (29) до кінця наперед.
- Відпустіть затискний важіль (39).
- Повертайте кронштейн робочого інструмента за рукоятку (9) ліворуч, поки упорний гвинт (56) не увійде в упор (29).

#### Перевірка (див. мал. R1)

- Встановіть кутовий калібр на 45° і покладіть його на стіл (16).

Плече кутового калібру повинно по всій довжині збігатися з пиляльним диском (12).

**Настроювання (див. мал. R2)**

- Відпустіть контргайку упорного гвинта (56) за допомогою звичайного кільцевого або вилкового гайкового ключа (10 мм).
- Затягуйте або відпускайте упорний гвинт до тих пір, поки плече кутового калібру не знаходиться по всій довжині урівень з пиляльним полотном.
- Знову міцно затягніть затискний важіль (39).
- Після цього знов міцно затягніть контргайку упорного гвинта (56).

Якщо після закінчення настроювання індикатор кута (41) буде знаходитися не в одну лінію з позначкою 45° на шкалі (40), спочатку ще раз перевірте настройку для вертикального кута розпилювання 0° і індикатора кута. Після цього ще раз повторіть настройку для вертикального кута розпилювання 45°.

**Вирівнювання шкали для горизонтальних кутів розпилювання**

- Встановіть електроприлад в робоче положення.
- Поверніть стіл (16) до насічки (25) 0°. Важіль (22) повинен відчутно увійти в зачеплення в насічці.

**Перевірка (див. мал. S1)**

- Встановіть кутовий калібр на 90° і покладіть його між упорною планкою (14) і пиляльним диском (12) на стіл (16).

Плече кутового калібру повинно по всій довжині збігатися з пиляльним диском (12).

**Настроювання: (див. мал. S2)**

- Відпустіть всі чотири регульовальні гвинти (58) за допомогою хрестоподібної викрутки та повертайте стіл (16) разом зі шкалою (18) до тих пір, поки плече кутового калібру не буде по всій довжині збігатися з пиляльним полотном.
- Знову затягніть гвинти.

Якщо після настроювання індикатор кута (24) не буде збігатися з позначкою 0° на шкалі (18), за допомогою хрестоподібної викрутки відпустіть гвинт (57) та вирівняйте індикатор кута за позначкою 0°.

**Транспортування (див. мал. T)**

Перш ніж транспортувати електроприлад, треба виконати такі дії:

- Відпустіть фіксуєчий гвинт (32), якщо він затягнутий. Потягніть кронштейн робочого інструмента до кінця вперед і знову міцно затягніть фіксуєчий гвинт.
- Переконайтеся в тому, що обмежувач глибини (31) до упору притиснутий всередину, а юстирувальний гвинт (4) при пересуванні кронштейна проходить через отвір, не торкаючись обмежувача глибини.
- Встановіть електроприлад в положення як для транспортування.
- Зніміть все приладдя, яке не можна міцно монтувати на електроприладі. За можливістю переносьте пиляльні диски, якими Ви не користуєтесь, в закритих ємностях.

- Зв'яжіть шнур живлення за допомогою стрічки-липучки (59).
- Переносьте електроприлад за рукоятку для транспортування (3) або беріться за нього за заглибини для рук (27) збоку на столі.
- ▶ Для перенесення електроприладу користуйтеся лише транспортним приладдям і ні в якому разі не користуйтеся для цього захисними пристроями.

**Технічне обслуговування і сервіс****Технічне обслуговування і очищення**

- ▶ Перед будь-якими маніпуляціями з електроприладом витягніть штепсель з розетки.
- ▶ Для якісної і безпечної роботи тримайте електроприлад і вентиляційні отвори в чистоті.

Якщо треба поміняти під'єднувальний кабель, це треба робити на фірмі Bosch або в сервісній майстерні для електроінструментів Bosch, щоб уникнути небезпек.

М'ягкий захисний кожух має завжди вільно пересуватися і самостійно закриватися. З цієї причини завжди тримайте зону навколо м'ягкого захисного кожуха в чистоті.

Після кожної робочої операції здувайте пил і стружку стисненим повітрям або змійте їх щіткою.

Регулярно очищуйте ковзний ролик (6).

Щоб очистити лазер, поверніть кришку лазера (60) назовні і приберіть пил пензликом (див. мал. U).

**Приладдя**

	Товарний номер
Струбцина	1 609 B04 224
Вставні щитки	1 609 B03 717
Мішок для пилу	1 609 B05 010
Поздовжній упор	1 609 B02 365
Фіксуєчий гвинт поздовжнього упора	1 609 B00 263
<b>Пиляльні полотна для дерева, плит, панелей і рейок</b>	
Пиляльне полотно 216 x 30 мм, 48 зубів	2 608 640 641
<b>Пиляльні полотна для пластмаси і кольорових металів</b>	
Пиляльне полотно 216 x 30 мм, 80 зубів	2 608 640 447
Пиляльне полотно 216 x 25,4 мм, 80 зубів	2 608 642 993
<b>Пиляльні полотна для всіх видів ламінованих підлогових покриттів</b>	
Пиляльне полотно 216 x 30 мм, 60 зубів	2 608 642 133
Пиляльне полотно 216 x 25,4 мм, 60 зубів	2 608 642 995

## Сервіс і консультації з питань застосування

В сервісній майстерні Ви отримаєте відповідь на Ваші запитання стосовно ремонту і технічного обслуговування Вашого продукту. Малюнки в деталях і інформацію щодо запчастин можна знайти за адресою: [www.bosch-pt.com](http://www.bosch-pt.com)  
Команда співробітників Bosch з надання консультації щодо використання продукції із задоволенням відповідить на Ваші запитання стосовно нашої продукції та приладдя до неї.

При всіх додаткових запитаннях та замовленні запчастин, будь ласка, зазначайте 10-значний номер для замовлення, що стоїть на паспортній табличці продукту. Гарантійне обслуговування і ремонт електроінструменту здійснюються відповідно до вимог і норм виготовлювача на території всіх країн лише у фірмових або авторизованих сервісних центрах фірми «Роберт Бош». **ПОПЕРЕДЖЕННЯ!** Використання контрафактної продукції небезпечно в експлуатації і може мати негативні наслідки для здоров'я. Виготовлення і розповсюдження контрафактної продукції переслідується за Законом в адміністративному і кримінальному порядку.

### Україна

Бош Сервісний Центр електроінструментів  
вул. Крайня 1  
02660 Київ 60

Тел.: +380 44 490 2407

Факс: +380 44 512 0591

E-Mail: [pt-service@ua.bosch.com](mailto:pt-service@ua.bosch.com)

[www.bosch-professional.com/ua/uk](http://www.bosch-professional.com/ua/uk)

Адреса Регіональних гарантійних сервісних майстерень зазначена в Національному гарантійному талоні.

### Адреси інших сервісних центрів наведено нижче:

[www.bosch-pt.com/serviceaddresses](http://www.bosch-pt.com/serviceaddresses)

### Утилізація

Електроприлади, приладдя і упаковку треба здавати на екологічно чисту повторну переробку.



Не викидайте електроінструменти в побутове сміття!

### Лише для країн ЄС:

Відповідно до Європейської директиви 2012/19/EU щодо відпрацьованих електричних і електронних приладів і її перетворення в національне законодавство непридатні до вживання електроінструменти треба збирати окремо і здавати на екологічно чисту рекуперацію.

## Қазақ

### Еуразия экономикалық одағына (Кеден одағына) мүше мемлекеттер аумағында қолданылады

Өндірушінің өнім үшін қарастырған пайдалану құжаттарының құрамында пайдалану жөніндегі осы нұсқаулық, сонымен бірге қосымшалар да болуы мүмкін.

Сәйкестікті растау жайлы ақпарат қосымшада бар.

Өнімді өндірген мемлекет туралы ақпарат өнімнің корпусында және қосымшада көрсетілген.

Өндірілген мерзімі Нұсқаулық мұқабасының соңғы бетінде көрсетілген.

Импортерге қатысты байланыс ақпарат өнім қаптамасында көрсетілген.

### Өнімді пайдалану мерзімі

Өнімнің қызмет ету мерзімі 7 жыл. Өндірілген мерзімнен бастап (өндіру күні зауыт тақтайшасында жазылған) істетпей 5 жыл сақтағаннан соң, өнімді тексерусіз (сервистік тексеру) пайдалану ұсынылмайды.

Көрсетілген қызмет ету мерзімі тұтынушы аталмыш нұсқаулықтың талаптарын орындаған жағдайда ғана жарамды болады.

### Істен шығу себептерінің тізімі

- қеп ұшқын шықса, пайдаланбаңыз
- қатты діріл кезінде пайдаланбаңыз
- тоқ сымы бұзылған немесе оқшаулаусыз болса, пайдаланбаңыз
- өнім корпусынан тікелей түтін шықса, пайдаланбаңыз

### Пайдаланушының мүмкін қателіктері

- тұтқасы мен корпусы бұзылған болса, өнімді пайдаланбаңыз
- жауын – шашын кезінде сыртта пайдаланбаңыз
- корпус ішіне су кірсе құрылғыны қосушы болмаңыз

### Шекті күй белгілері

- тоқ сымының тозуы немесе зақымдануы
- өнім корпусының зақымдалуы

### Қызмет көрсету түрі мен жиілігі

- Өр пайдаланудан соң өнімді тазалау ұсынылады.

### Сақтау

- құрғақ жерде сақтау керек
- жоғары температура көзінен және күн сәулелерінің әсерінен алыс сақтау керек
- сақтау кезінде температураның кенет ауытқуынан қорғау керек
- орамасыз сақтау мүмкін емес
- сақтау шарттары туралы қосымша ақпарат алу үшін МЕМСТ 15150-69 (шарт 1) құжатын қараңыз

- +5-ден +40 °C-қа дейін температурасында қоймада өндірушінің қаптамасында сақтаңыз. Салыстырмалы ылғалдылық 80 % -дан аспауы тиіс.

#### Тасымалдау

- тасымалдау кезінде өнімді құлатуға және кез келген механикалық ықпал етуге қатаң тыйым салынады
- босату/жүктеу кезінде пакетті қысатын машиналарды пайдалануға рұқсат берілмейді
- тасымалдау шарттары талаптарын MEMCT 15150-69 (5 шарт) құжатын оқыңыз
- Қоршаған орта температурасы -50 °C-тан +50 °C-қа дейін тасымалдау рұқсат етілген. Салыстырмалы ылғалдылық 100 %-дан аспауы тиіс.

## Қауіпсіздік нұсқаулары

### Электр құралдары үшін жалпы қауіпсіздік нұсқаулары

#### **⚠ ЕСКЕРТУ**

Осы электр құралының жинағындағы ескертулерді,

нұсқауларды, суреттерді және сипаттамаларды

оқыңыз. Барлық техникалық қауіпсіздік нұсқаулықтарын орындамау тоқтың соғуына, өрт және/немесе ауыр жарақаттануларға алып келуі мүмкін.

**Болашақ жұмыстар үшін қауіпсіздік нұсқаулықтары мен ескертпелерді сақтап қойыңыз.**

Қауіпсіздік нұсқаулықтарында пайдаланылған Электр құрал атауының желіден қуат алатын электр құралдарына (желілік кабелі менен) және аккумуляторден қуат алатын электр құралдарына (желілік кабелі жоқ) қатысы бар.

#### Жұмыс орнының қауіпсіздігі

- ▶ **Жұмыс орнын таза және жарық ұстаңыз.** Ластанған және қараңғы жайларда сәтсіз оқиғалар болуы мүмкін.
- ▶ **Электр құрылғысын жарылатын атмосферада пайдаланбаңыз, мысалы, жанатын сұйықтық, газ немесе шаң бар болғанда.** Электр құрал ұшқындарды жасайды, ал олар шаң немесе буларды жандыруы мүмкін.
- ▶ **Балалар мен бақылаушыларды электр құралынан алыс ұстаңыз.** Алданулар бақылау жоғалуына алып келуі мүмкін.
- ▶ Жабдық тұрмыстық жағдайларда, коммерциялық аймақтарда және қоғамдық жерлерде, зиянды және қауіпті өндірістік факторлар жоқ кіші электр тұтынуы бар өндірістік аймақтарында жұмыс істеу үшін арналған.

#### Электр қауіпсіздігі

- ▶ **Электр айырлары розеткаға сай боулы тиіс.** Айырды ешқашан ешқандай тәрізде өзгертпеңіз. Жерге қосылған электр құралдарымен адаптер айырларын пайдаланбаңыз. Өзгертілмеген айырлар мен сәйкес розеткалар электр тұйықталуының қауіпін төмендетеді.
- ▶ **Құбырлар, радиаторлар, плиталар мен суытқыштар сияқты жерге қосылған беттерге тимеңіз.** Денеңіз

жерге қосылған болса жоғары тоқ соғу қауіпі пайда болады.

- ▶ **Электр құралдарды жаңбырда немесе ылғалды қоршауда пайдаланбаңыз.** Электр құралына кірген су тоқ соғу қауіпін жоғарылатады.
- ▶ **Кабельді тиісті болмаған ретте пайдаланбаңыз. Кабельді электр құралын тасу, көтеру немесе тоқтан шығару үшін пайдаланбаңыз. Кабельді ыстықтық, май, өткір қырлар және жылжымалы бөлшектерден алыс ұстамаңыз.** Зақымдалған немесе бытысып кеткен кабель тоқ соғу қауіпін жоғарылатады.
- ▶ **Электр құралын сыртта пайдаланғанда сыртқы жайлар үшін сай кабельді пайдаланыңыз.** Сыртта пайдалануға жарамды кабельді пайдалану тоқ соғу қауіпін төмендейді.
- ▶ **Егер электр құралын ылғалды жерде пайдалану керек болса, онда қорғайтын өшіру құрылғысы (RCD) арқылы қорғалған тоқ желісін пайдаланыңыз.** RCD пайдалану тоқ соғу қауіпін төмендетеді.

#### Жеке қауіпсіздік

- ▶ **Электр құралды пайдалануда абай болыңыз, жұмысыңызды бақылаңыз және парасатты пайдаланыңыз.** Электр құралды шаршаған кезде немесе есірткі, алкоголь немесе дәрі әсер еткен кезде пайдаланбаңыз. Электр құралын пайдалану кезінде аңсыздық ауыр жеке жарақаттануға алып келуі мүмкін.
- ▶ **Жеке қорғайтын жабдықтарды пайдаланыңыз. Әрдайым көз қорғанысын тағыңыз.** Шаң маскасы, сырғанбайтын қауіпсіздік аяқ киімдері, шлем немесе есту қорғаныштары сияқты қорғағыш жабдықтары тиісті жағдайларда қолданып жеке жарақаттануларды кемеяді.
- ▶ **Кездейсоқ іске қосылудың алдын алу.** Тоқ көзіне және/немесе батареялар жинағына қосудан алдын, құралды көтеру немесе тасудан алдын өшіргіш өшік күйде болуына көз жеткізіңіз. Электр құралын саусақты өшіргішке қойып тасу немесе қосқышы қосулы электр құралын тоққа қосу сәтсіз оқиғаға алып келуі мүмкін.
- ▶ **Электр құралын қосудан алдын келген реттеу сынасын немесе кілтті алып қойыңыз.** Электр құралының айналатын бөлігінде қалған кілт немесе сына жеке жарақаттануға алып келуі мүмкін.
- ▶ **Көп күш істетпеңіз. Әрдайым тиісті таяныш пен тең салмақтылықты сақтаңыз.** Бұл күтілмеген жағдайларда электр құралдың бақылануын сақтайды.
- ▶ **Тиісті киім киіңіз. Бос киім мен әшекейлерді киймеңіз. Шашыңыз бен киімдерді жылжымалы бөлшектерден алыс ұстаңыз.** Бос киімдер, әшекейлер немесе ұзын шаш жылжымалы бөлшектер арқылы тартылуы мүмкін.
- ▶ **Егер шаң шығарып жинау жабдықтарына қосу құрылғылары берліген болса, онда олар қосулы**

болуына және тиісті ретте қолдануына көз жеткізіңіз. Шаң жинауды пайдалану шаңға байланысты зияндарды кемејтеді.

- ▶ **Аспаптарды жиі пайдаланып жақсы білгеннен соң масайрап кетпей қауіпсіздік принциптерін елемей отырмаңыз.** Абайсыз әрекет секунд ішінде ауыр жарақаттануға алып келуі мүмкін.
- ▶ **НАЗАР АУДАРЫҢЫЗ!** Энергиямен жабдықтаудың толықтай не жекелей тоқтатылуы немесе энергиямен жабдықтауды басқару тізбегінің ақаулануы салдарынан электр құралының жұмысында кідіріс пайда болған жағдайда, бұғатталмағандығына көз жеткізіп (болған жағдайда) барып, ажыратқышты Выкл. (Өшіру) қалпына келтіріңіз. Желілік ашаны розеткадан шығарыңыз немесе алып – салмалы аккумуляторды ажыратыңыз. Осы әрекет арқылы бақыланбайтын қайта іске қосылудың алдын аласыз.
- ▶ Аталмыш пайдалану жөніндегі нұсқаулыққа сәйкес білікті қызметкерлер құрамына электр құралын реттеу, монтаждау, қолданысқа енгізу және оған қызмет көрсету әрекеттерімен таныс тұлғалар жатады.
- ▶ Электр құралымен жұмыс істеуге 18 жасқа толған, техникалық сипаттаманы, пайдалану жөніндегі нұсқаулықты және қауіпсіздік ережелерін оқып шыққан тұлғаларға рұқсат етіледі.
- ▶ Дене, сезім немесе ақыл-ой қабілеттері шектеулі немесе тәжірибесі мен білімі жеткіліксіз адамдар олардың қауіпсіздігі үшін жауапты тұлғаның бақылауында болмаса немесе электр құралын пайдалану бойынша нұсқау алмаған болса, бұйымды пайдаланбауы тиіс.

#### Электр құралдарын пайдалану және күту

- ▶ **Құралды аса көп жүктемеңіз. Жұмысыңыз үшін жарамды электр құралын пайдаланыңыз.** Жарамды электр құралымен керекті жұмыс аймағында дұрыс әрі сенімді жұмыс істейсіз.
- ▶ **Ажыратқышы дұрыс емес электр құралын пайдаланбаңыз.** Қосуға немесе өшіруге болмайтын электр құралы қауіпті болып, оны жөндеу қажет болады.
- ▶ **Жабдықтарды реттеу, бөлшектерін алмастыру немесе электр құралдарын қоймаға қою алдында, ашаны қуат көзінен ажыратыңыз және/немесе аккумуляторы алмалы-салмалы болса, оны электр құралынан алып тастаңыз.** Бұл сақтық әрекеті электр құралдың байқаусыз қосылуына жол бермейді.
- ▶ **Пайдаланылмайтын электр құралдарды балалар қолы жетпейтін жайға қойыңыз. Осыларды білмейтін немесе осы ескертпелерді оқымаған адамдарға бұл құралды пайдалануға жол бермеңіз.** Тәжірибесіз адамдар қолында электр құралдары қауіпті болады.
- ▶ **Электр құралдарын мен керек-жарақтарын ұқыпты күтіңіз. Қозғалмалы бөлшектердің кедергісіз істеуіне және кептеліп қалмауына, бөлшектердің**

**ақаусыз немесе зақымдалмаған болуына, электр құралының зақымдалмағанына көз жеткізіңіз. Зақымдалған бөлшектері бар құралды пайдаланудан алдын жөндеңіз.** Электр құралдарының дұрыс күтілмеуі жазатайым оқиғаларға себеп болып жатады.

- ▶ **Кескіш аспаптарды өткір және таза күйде сақтаңыз.** Дұрыс күтілген және кескіш жиектері өткір кескіш аспаптар аз кептеліп, кесілетін бетке оңай бағытталады.
- ▶ **Электр құралын, жабдықтарды, алмалы-салмалы аспаптарды және т.б. осы нұсқауларға сай пайдаланыңыз. Сонымен жұмыс шарттарымен орындайтын әрекеттерге назар аударыңыз.** Электр құралдарын арналмаған жұмыстарда пайдалану қауіпті.
- ▶ **Қолтұтқалар мен қармау беттерін құрғақ, таза және май мен ластан таза ұстаңыз.** Сырғанақ қолтұтқалар мен қармау беттері күтілмеген жағдайларда сенімді қолдану мен бақылауға жол бермейді.

#### Қызмет көрсету

- ▶ **Электр құралына маманды жөндеуші тек бірдей қосалқы бөлшектермен қызмет көрсетуі керек.** Бұл электр құралының қауіпсіздігін сақталуын қамтамасыз етеді.

#### Бұрыштық ара үшін қауіпсіздік нұсқаулары

- ▶ **Бұрыштық ара ағаш немесе ағаш сияқты өнімдерді аралауға арналған, оларды абразивті кесу дөңгелектерімен брус, шыбық, шеге және т.б. сияқты темір материалдарды аралауға пайдалану мүмкін емес.** Абразивті аралаудағы ұшқындар төменгі тіреуішті, ішпек және басқа бөлшектерді жандырады.
- ▶ **Дайындаманы ұстау үшін мүмкін болса қысқыштарды пайдаланыңыз.** Дайындаманы қолмен ұстасаңыз, қолыңызды ара дискісінен кемінде 100 мм қашықтықта ұстаңыз. Қысу үшін немесе қолмен ұстау үшін тым кіші бөлшектерді кесу үшін бұл араны пайдаланбаңыз. Егер қолыңыз ара дискісіне тым жақын болса, дискіге тиюден шығатын ұшқындардан жарақаттану қауіпі жоғары болады.
- ▶ **Дайындама тұрақты болып тіреуіш пен үстелге қысылуы немесе тірелуі керек.** Дайындаманы кескіш жылжытпаңыз немесе қолмен апармаңыз. Қысылмаған немесе жылжымалы дайындамалар жоғары жылдамдықта лақтырылып жарақаттауы мүмкін.
- ▶ **Араны дайындамаға басыңыз. Араны дайындамадан тартпаңыз. Кескіш істеу үшін ара басын көтеріп, дайындама жоғарысынан кеспей өткізіңіз, қозғалтқышты іске қосыңыз, ара басын төмен басып, араны дайындамаға басыңыз.** Тартып аралау ара дискісін дайындама үстіне шығарып, дискіні операторға қарай лақтыруы мүмкін.



- ▶ **Қолыңызды ешқашан ара дискісінің алдында немесе артында кесу сызығына қоймаңыз.** Басқа қолмен дайындаманы ұстау, мысалы, дайындаманы ара дискісінің оң жағында сол қолмен ұстау немесе терісі өте қауіпті.
- ▶ **Ешқашан қолыңызды ағаш жоңқаларын немесе басқа себептен дискі айналып тұрғанда ара дискісіне 100 мм-ден жақын тіреуіш арқасына апармаңыз.** Айналып тұрған араның жақындығы дұрыс айқындалмай сіз қатты жарақаттануыңыз мүмкін.
- ▶ **Кесуден алдын дайындаманы тексеріңіз.** Егер дайындама қисайтылған немесе деформацияланған болса, оны сыртқы қисайтылған жағымен тіреуішке қысыңыз. Әрдайым кесік бойы дайындама, тіреуіш және үстел арасында аралық болмауына көз жеткізіңіз. Бұрылған немесе қисайған дайындамалар ширап, жылжып не айналып тұрған ара дискісін қысып қалуы мүмкін. Дайындамада шеге немесе басқа бөгде денелер болмауы тис.
- ▶ **Үстел барлық аспаптар, ағаш жоңқалары т.б. бос болмағанша араны пайдаланбаңыз.** Кіші сынықтар немесе бос ағаш бөлшектері не басқа нысандар айналып тұрған дискіге тисе, олар жоғары жылдамдықпен лақтырылуы мүмкін.
- ▶ **Бір уақытта тек бір ғана дайындаманы аралаңыз.** Жинап қойылған бірнеше дайындамалар дұрыс қысылмай не бекітілмей аралау кезінде дискіні қысуы немесе жылжуы мүмкін.
- ▶ **Пайдаланудан алдын бұрыштық араның тегіс, тұрақты жұмыс аймағына бекітілуін немесе орналастырылуын қамтамасыз етіңіз.** Тегіс және тұрақты жұмыс аймағы бұрыштық араның қимылдап кету қауіпін кемітеді.
- ▶ **Жұмысыңызды жоспарлаңыз. Еңіс немесе көлбеу бұрышының параметрін өзгерткеніңізде, реттелетін тіреуіш дайындаманы ұстауға дұрыс реттелгенін және дискіні немесе қорғау жүйесіне тимеуіне көз жеткізіңіз.** Аспапты “ҚОСУ”дан алдын және үстелде дайындама болмағанда ара дискісін бүтін симуляциялық кесіктен өткізіп, кедергі болмауына және тіреуіш кесілмеуіне көз жеткізіңіз.
- ▶ **Үстелден үлкен дайындамалар үшін үстел кеңейткіші, аралау сандалы, т.б. сияқты көмекші аспаптар арқылы дұрыс ұстауды қамтамасыз етіңіз.** Бұрыштық ара үстелінен ұзын немесе кең дайындамалар сенімді ұсталмаса аударылуы мүмкін. Егер кесілген бөлшек немесе дайындама аударылса, ол төменгі тіреуішті көтеруді немесе айналып тұрған дискімен лақтырылуы мүмкін.
- ▶ **Үстел кеңейткіші немесе қосымша тіреуі орнына басқа адамды пайдаланбаңыз.** Дайындама тұрақты бекітілмесе дискі қысылуы немесе дайындама кесу кезінде жылжып, сізді не көмекшіңізді айналып тұрған дискіге жақындатуы мүмкін.
- ▶ **Кесілген бөлшек тұрып қалмауы немесе айналып тұрған ара дискісіне басылмауы тиіс.** Шектелген болса, мысалы, ұзындық шектеулері арқылы, кесілген бөлшек дискіге қысылып қатты лақтырылуы мүмкін.
- ▶ **Шыбық немесе құбыр сияқты домалақ материалдар үшін әрдайым қысқыш немесе бекіткішті пайдаланыңыз.** Шыбықтар кесілгеннен соң домалап кетуі мүмкін, мұнда дискі тістеп дайындаманы қолыңызбен бірге дискіге тартуы мүмкін.
- ▶ **Дайындамаға тиюден алдын дискі толық жылдамдығына жетуі керек.** Бұл дайындама лақтырылу қауіпін кемітеді.
- ▶ **Егер дайындама немесе дискі тұрып қалса, бұрыштық араны өшіріңіз.** Барлық істеп тұрған бөлшектердің тоқтағанын күтіп, ашаны қуат көзінен шығарыңыз /немесе батарея жинағын шығарыңыз. Сосын тұрып қалған материалды шығарыңыз. Дайындама тұрып қалған кезде аралауды жалғастыру бұрыштық араның бақылауы жоғалуына немесе зақымдалуына алып келуі мүмкін.
- ▶ **Аралауды аяқтағаннан соң өшіргішті жіберіп, ара басын төмен ұстап, кесілген бөлшекті шығарар алдын дискінің тоқтауын күтіңіз.** Дискі айналып тұрған кезде оған қолды жақындату өте қауіпті.
- ▶ **Толық емес кесікті орындағанда немесе өшіргішті жібергенде тұтқаны ара басы толығымен төменгі күйге түскенше қатты ұстаңыз .** Араның тоқтау әрекеті ара басын кездейсоқ төменгі тартып жарақаттану қауіпіне алып келуі мүмкін.
- ▶ **Ара бастиегі ең астыңғы күйге жеткен кезде, тұтқаны жібермеңіз. Ара бастиегін әрдайым қолмен ең жоғарғы күйге қайтарыңыз.** Егер ара бастиегі бақылаусыз жылжыса, бұл жарақат алу қауіпін тудыра алады.
- ▶ **Жұмыс орнын таза ұстаңыз.** Материал қоспалары өте қауіпті. Жеңіл метал шаңы жанып жарылуы мүмкін.
- ▶ **Өтпес, жарылған, қисатылған немесе зақымдалған аралау дискілерін пайдаланбаңыз.** Аралау дискілері немесе ауытқыған тістер еңсіз кесуге, артық үйкеліске, тұрып қалуға және кері соққыға әкелуі мүмкін.
- ▶ **Тез кесетін болаттан жасалған, төзімділігі жоғары аралау дискілерін пайдаланбаңыз.** Мұндай аралау дискілері оңай сынуы мүмкін.
- ▶ **Ілдірік тесіктері дұрыс пішімде (ромб) және өлшемде болатын жүздерді пайдаланыңыз.** Араның орнату құралдарына сай болмаған дискілер теңерімде болмай, бақылау жоғалтуына алып келеді.
- ▶ **Электр құралы істеп тұрғанда кесу қалдықтарын, ағаш жоңқаларын т.б. кесу аймағынан алыстатпаңыз.** Манипуляторды әрдайым алдымен тоқтау күйіне келтіріп, электр құралын өшіріңіз.
- ▶ **Жұмыстан соң аралау дискісіне суығанша тимеңіз.** Аралау дискісі жұмыс істеген кезде қатты қызады.

- ▶ Электр құралындағы ескертулер анық көрінетін болсын.
- ▶ Электр құралы лазер ескерту белгісімен бірге жеткізіледі ("Белгілер және олардың мағанасы" кестесін қараңыз).



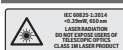
**Лазер сәулесін адамдарға немесе жануарларға бағыттамаңыз және өзіңіз де тікелей немесе шағылысқан лазер сәулесіне қарамаңыз.** Бұл адамдардың көзін шағылдыруы мүмкін, сәтсіз оқиғаларға әкелуі немесе көзге зақым келтіруі мүмкін.

- ▶ Егер лазер сәулесі көзге түссе көздерді жұмып басты сәуледен ары қарату керек.
- ▶ Сәулелену көзін көру үшін ешқандай оптикалық жинайтын саймандарды пайдаланбаңыз, мысалы дүрбі т.б. Онымен көзді зақымдау мүмкін.
- ▶ Лазер сәулесін дүрбі немесе ұқсасынан қарап тұрған адамдарға бағыттамаңыз. Онымен көзін зақымдау мүмкін.
- ▶ Лазер құрылғысында ешқандай өзгерту орындамаңыз. Осы пайдалану нұсқаулығында сипатталған реттеу мүмкіндіктерін қауіпсіз пайдалану мүмкін.
- ▶ Лазер көру көзілдірігін (керек-жарақ) қорғаныш көзілдірігі ретінде пайдаланбаңыз. Лазер көру көзілдірігі лазер сәулесін жақсырақ көру үшін қолданылады, алайда лазер сәулесінен қорғаймайды.
- ▶ Лазер көру көзілдірігін (керек-жарақ) күннен қорғайтын көзілдірік ретінде немесе жол қозғалысында пайдаланбаңыз. Лазер көру көзілдірігі ультракүлгін сәулелерден толық қорғанысты қамтамасыз етпейді және түсті сезу қабілетін азайтады.
- ▶ Абай болыңыз – егер осы жерде берілген пайдалану немесе түзету құралдарынан басқа құралдан пайдаланса немесе басқа жұмыс әдістері орындалса бұл қауіпті сәулеге шалынуға алып келуі мүмкін.
- ▶ Орнатылған лазерді басқа түрдегі лазерге алмастырмаңыз. Осы электр құралына сай болмаған лазер адамдар үшін қауіпті болуы мүмкін.

## Белгілер

Төмендегі белгілер электр құралды пайдалануда маңызды болуы мүмкін. Белгілер менен олардың мағыналарын жаттап алыңыз. Белгілерді дұрыс түсіну сізге электр құралын дұрыс әрі сенімді пайдалануға көмектеседі.

### Белгілер мен олардың мағынасы



**Лазер сәулесі**  
**Телескоптық оптикамен тікелей қарамаңыз**  
**1M лазер класы**

### Белгілер мен олардың мағынасы



**Электр құралы айналып тұрғанда, аралау аймағына қол сұқпаңыз.** Ара дискісіне тию жарақаттану қаупін тудырады.



**Шаңнан қорғайтын масканы киіңіз.**



**Қорғаныш көзілдірікті киіңіз.**



**Құлақ қорғанысын тағыңыз.** Шуыл әсерінен есту қабілетіңіз зақымдануы мүмкін.



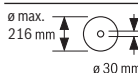
**Қауіпті аймақ! Алақан, бармақ немесе қолды осы аймақтан мүмкіндігінше алшақ ұстаңыз.**



Еңіс бұрыштарында аралау кезінде реттелетін тіреуіш планканы сыртқа қарай тарту керек.



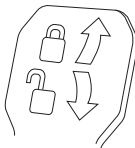
Дайындамалар бос жағында аралау үстелінің ұзартқыштары арқылы басылып тірелуі тиіс.



Аралау дискісінің өлшемдеріне назар аударыңыз. Тесік диаметрі аралықсыз аспап шпинделіне сай келуі керек.

Егер жалғастырғыш тетікті пайдалану керек болса, жалғастырғыш тетік өлшемдері ара дискісінің қалыңдығына және тесіктерінің диаметріне және аспап шпинделінің диаметріне сай болуына көз жеткізіңіз. Ара дискісімен жеткізілген жалғастырғыш тетіктерді пайдаланыңыз.

Ара дискісінің диаметрі белгідегі дерекке сай болуы тиіс.

**Белгілер мен олардың мағынасы****Қыспа иінтірек жабық:**

Манипулятордың реттелген тік еңіс бұрышы сақталады.

**Қыспа иінтірек ашық:**

Тік еңіс бұрыштарын реттеуге болады.

**Өнім және қуат сипаттамасы**

**Барлық қауіпсіздік нұсқаулықтарын және ескертпелерді оқыңыз.** Техникалық қауіпсіздік нұсқаулықтарын және ескертпелерді сақтамау тоқтың соғуына, өрт және/немесе ауыр жарақаттануларға алып келуі мүмкін.

Пайдалану нұсқаулығының алғы бөлігінің суреттерін ескеріңіз.

**Тағайындалу бойынша қолдану**

Электр құралы тік қойылатын құрылғы ретінде қатты және жұмсақ ағашта, сондай-ақ жоңқалық және талшықтық плиталарда кесудің түзу бағытымен бойлық және көлденең кесу жұмыстарын орындауға арналған. Бұл ретте  $-52^{\circ}$  және  $+60^{\circ}$  аралығындағы көлденең еңіс бұрыштары және  $-2^{\circ}$  және  $+47^{\circ}$  аралығындағы тік еңіс бұрыштары болуы мүмкін.

Тиісті ара дискілерін пайдаланған кезде алюминий профильдері мен пластикті аралауға болады.

**Бейнеленген құрамды бөлшектер**

Көрсетілген құрамдастар нөмірленген суреттері бар беттегі электр құралының сипаттамасына сай.

- |  |   |
|--|---|
| <ul style="list-style-type: none"> <li>(1) Тарту аспабы</li> <li>(2) Жоңқаны шығаруға арналған келте құбыр</li> <li>(3) Тасымалдау тұтқасы</li> <li>(4) Тереңдік шектегішінің дәлдеу бұрандасы</li> <li>(5) Лазер қорғаныш қалпақша</li> <li>(6) Бағыттауыш ролик</li> <li>(7) Ажыратқышты іске қосылудан қорғайтын құлып</li> <li>(8) Ажыратқыш</li> <li>(9) Тұтқа</li> <li>(10) Қорғаныш қаптама</li> <li>(11) Маятниктік қорғаныш қаптама</li> <li>(12) Ара төсемі</li> <li>(13) Аралау үстелінің ұзартқышы</li> <li>(14) Тіреуіш планка</li> <li>(15) Жылжымалы тіреуіш планка</li> <li>(16) Аралау үстелі</li> <li>(17) Аралау үстелі ұзартқышының қыспа иінтірегі</li> <li>(18) Еңіс бұрышының шкаласы (көлденең)</li> <li>(19) Ішпек</li> </ul> | <ul style="list-style-type: none"> <li>(20) Бұғаттау қапсырмасы</li> <li>(21) Кез келген еңіс бұрышын бекіткіш тетік (көлденең)</li> <li>(22) Еңіс бұрышын алдын ала реттеу иінтірегі (көлденең)</li> <li>(23) Аударылудан қорғаныс</li> <li>(24) Еңіс бұрышына арналған бұрыш индикаторы (көлденең)</li> <li>(25) Стандартты еңіс бұрышына арналған ойықтар (көлденең)</li> <li>(26) Монтаждық саңылаулар</li> <li>(27) Ұстау ойықтары</li> <li>(28) Бұрандалы қысқыш</li> <li>(29) <math>45^{\circ}</math>, <math>22,5^{\circ}</math> және <math>33,9^{\circ}</math> стандартты еңіс бұрыштарына арналған тірек (тік)</li> <li>(30) Жоңқа бағыттауышы</li> <li>(31) Тереңдік шектегіші</li> <li>(32) Тарту аспабының бекіткіш бұрандасы</li> <li>(33) Алты қырлы дөңбек кілт (5 мм)</li> <li>(34) Бұрандалы қысқыш саңылаулары</li> <li>(35) Ұзындық шектегіші<sup>a)</sup></li> <li>(36) Тасымалдауға арналған бекіткіш</li> <li>(37) Лазер ескерту тақтасы</li> <li>(38) Лазерге арналған ажыратқыш (кесік сызығының қиылысу белгісі)</li> <li>(39) Кез келген еңіс бұрышына арналған қыспа иінтірек (тік)</li> <li>(40) Еңіс бұрышының шкаласы (тік)</li> <li>(41) Еңіс бұрышының индикаторы (тік)</li> <li>(42) <math>0^{\circ}</math> стандартты еңіс бұрышына арналған тірек (тік)</li> <li>(43) Шпиндель бекіткіші</li> <li>(44) Ара дискісін бекітуге арналған алты қырлы дөңбек бұранда</li> <li>(45) Қысқыш фланец</li> <li>(46) Ішкі қысқыш фланец</li> <li>(47) Жылжымалы тіреуіш планканы бұғаттау бұрандасы</li> <li>(48) Бұрандалы қарнақ</li> <li>(49) Лазер сәулесінің шығыс саңылауы</li> <li>(50) Ұзындық шектегішінің бұғаттау бұрандасы<sup>a)</sup></li> <li>(51) Ұзындық шектегішінің қысқыш бұрандасы<sup>a)</sup></li> <li>(52) Ішпек бұрандалары</li> <li>(53) Лазерді орналастыруға арналған реттегіш бұранда (параллельдік)</li> <li>(54) Бұрыш индикаторының бұрандасы (тік)</li> <li>(55) <math>0^{\circ}</math> еңіс бұрышына арналған тіреуіш бұранда (тік)</li> <li>(56) <math>45^{\circ}</math> еңіс бұрышына арналған тіреуіш бұранда (тік)</li> </ul> |
|--|---|

(57) Бұрыш индикаторының бұрандасы (көлденең)

(58) Еңіс бұрышы шкаласының реттегіш бұрандалары (көлденең)

(59) Жабысқақ таспа

(60) Лазер линзасының қаптамасы

а) Бейнеленген немесе сипатталған жабдықтар стандартты жеткізу көлемімен қамтылмайды. Толық жабдықтарды біздің жабдықтар бағдарламамыздан табасыз.

**Техникалық мәліметтер**

Панельдік ара		GCM 8 SJL	GCM 8 SJL	GCM 8 SJL	GCM 8 SJL	GCM 8 SJL
Өнім нөмірі		3 601 M19 161	3 601 M19 1..	3 601 M19 1C1	3 601 M19 1B1 3 601 M19 1K1	3 601 M19 141 3 601 M19 1L1
Кесімді қуатты пайдалану	Вт	1250	1600	1250	1400	1600
Бос айналу сәті	мин <sup>-1</sup>	5600	5600	5600	5600	5600
Іске қосу тогының шектеулері		●	●	●	●	●
Лазер түрі	нм	650	650	650	650	650
	мВт	< 0,39	< 0,39	< 0,39	< 0,39	< 0,39
Лазер класы		1M	1M	1M	1M	1M
Лазер сызығының айырмашылығы	мрад (толық бұрыш)	1,0	1,0	1,0	1,0	1,0
Салмағы ЕРТА-Procedure 01:20 14 құжатына сай	кг	17,3	17,3	17,3	17,3	17,3
Қорғаныс класы		□/II	□/II	□/II	□/II	□/II
<b>Сәйкес аралау дискілері көлемдері</b>						
Аралау дискісі диаметрі	мм	216	216	216	216	216
Орта диск қалыңдығы	мм	1,3–1,8	1,3–1,8	1,3–1,8	1,3–1,8	1,3–1,8
макс. кесік ені	мм	3,3	3,3	3,3	3,3	3,3
Бұрғылау диаметрі	мм	30	30	25,4	25,4	25,4

Мәліметтер [U] 230 В кесімді кернеуге арналған. Басқа кернеу және елде қабылданған заңдар бұл мәліметтерді өзгертуі мүмкін.

Рұқсат етілген дайындама өлшемдері (қараңыз „Рұқсат етілген дайындама өлшемдері“, Бет 257)

**Шуыл бойынша ақпарат**

**EN 62841-3-9** бойынша есептелген шуыл эмиссиясының көрсеткіштері.

Электр құралының амплитуда бойынша есептелген шуыл деңгейі әдетте келесідей болады: дыбыстық қысым деңгейі **99 дБ(А)**; дыбыстық қуат деңгейі **112 дБ(А)**. К дәлсіздігі = **3 дБ**.

**Құлақ қорғанысын тағыңыз!**

Осы ескертпелерде берілген шуыл шығару мәні нормалық өлшеу әдісі бойынша есептелген болып электр құралдарды бір-бірімен салыстыру үшін пайдаланылуы мүмкін. Ол шуыл шығару мәнін шамалап өлшеу үшін де жарамды.

Берілген шуыл шығару мәні электр құралының негізгі жұмыстары үшін берілген. Егер электр құрал басқа

жұмыстар үшін басқа алмалы-салмалы аспаптар менен немесе жетімсіз күтумен пайдаланылса шуыл шығару мәндері өзгереді. Бұл жұмыс барысындағы шуыл шығару мәнін арттырады.

Шуыл шығару мәнін нақты есептеу үшін құрал өшірілген және қосылған болып пайдаланылмаған уақыттарды да ескеру қажет. Бұл жұмыс уақытындағы шуыл шығару мәнін төмендетеді.

**Монтаждау**

► **Электр құралының кездейсоқ іске қосылуына жол бермеңіз. Орнату кезінде және электр құралындағы барлық жұмыстарда желі айыры тоққа қосылмауы керек.**

## Жеткізу көлемі



Ол үшін пайдалану нұсқаулығының басындағы жинақ құрамының сипаттамасын қараңыз.

Электр құралын алғашқы рет іске қосудан алдын төменде жазылған бөліктердің жинақта барлығын тексеріңіз:

- Ара дискісі орнатылған панельдік ара
- Бұрандалы қысқыш **(28)**
- Алты қырлы дөңбек кілт **(33)**

**Нұсқау:** Электр құралын зақымданулар барлығына тексеріңіз.

Электр құралын пайдаланудан алдын қорғағыш аспаптар немесе аз зақымдалған бөліктерді әбден мінсіз және дұрыс істеуін тексеріңіз. Жылжымалы бөліктер кедергісіз істеуін және қысылмауын немесе бөліктер зақымдалмағанын тексеріңіз. Барлық бөліктер дұрыс орнатылған және кедергісіз жұмыс істеуді қамтамасыз ететін пайдалану шарттарына сәй болуы керек. Зақымдалған қорғағыш аспаптар мен бөліктер өкілетті шеберханада жөндеу немесе алмастыру керек.

## Қатты немесе икемді орнату

► **Тұрақты пайдалануды қамтамасыз ету үшін электр құралын пайдаланудан алдын тегіс бекем жұмыс аймағына (мысалы верстак) орнату керек.Ж.**

### Жұмыс аймағында орнату (а1–а2 суретін қараңыз)

- Электр құралын жарамды бұрандалы қосылыммен жұмыс аймағына бекітіңіз. Ол үшін саңылаулар **(26)** пайдаланылады.

немесе

- Электр құралының аяқтарын стандартты бұрандалы қысқыштармен жұмыс аймағына бекітіңіз.

### Bosch жұмыс үстелінде монтаждау

Bosch ұсынған GTA жұмыс үстелдері электр құралдарын биіктігі реттелетін аяқтары арқылы кез келген бетке бекітеді. Жұмыс үстеліндегі дайындама тіреуіштері ұзын дайындамаларды тіреуге арналған.

- **Жұмыс үстелі жинағындағы барлық ескертулер мен нұсқаулықтарды оқыңыз.** Ескертпелер мен нұсқаулықтарды сақтамау тоқтың соғуына, өрт және/немесе ауыр жарақаттануларға алып келуі мүмкін.
- **Электр құралын орнатудан алдын жұмыс үстелін дұрыс құрыңыз.** Бұзылу қаупін болдырмау үшін мінсіз құру маңызды болып қалады.
- Электр құралын тасымалдау күйінде жұмыс үстеліне орнатыңыз.

### Иілмелі орнату (ұсынылмаған!) (а3 суретін қараңыз)

Ерекше жағдайларда электр құралын тегіс тұрақты жұмыс аймағында орнату мүмкін болмаса, көмекші ретінде құлаудан сақтағышты орнату керек.

- **Құлаудан сақталмаған электр құралы тұрақты тұрмай, максималдық горизонтальды және/**

**немесе вертикальды еңіс бұрышындағы аралау кезінде құлауы мүмкін.**

- Құлаудан сақтауды **(23)** электр құрал жұмыс аймағында тура тұрғанша бұраңыз.

## Шаңды және жоңқаларды сору

Қорғасын бояу, кейбір ағаш сорттары, минералдар және металлдар бар кейбір материалдардың шаңы денсаулыққа зиянды болуы мүмкін. Шаңға тию және шаңды жұту пайдаланушыда немесе жанындағы адамдарда аллергиялық реакцияларды және/немесе тыныс жолдарының ауруларын тудыруы мүмкін. Кейбір шаң түрлері, әсіресе емен және шамшат ағашының шаңы, әсіресе, ағашты өңдеу қалдықтарымен (хромат, ағашты қорғау заты) бірге канцерогендер болып есептеледі. Асбестік материал тек қана мамандар арқылы өңделуі мүмкін.

- Мүмкіншілігінше осы материал үшін сәйкес келетін шаңсорғышты пайдаланыңыз.
- Жұмыс орнының жақсы желдетілуіне көз жеткізіңіз.
- P2 сүзгі сыныпындағы газқағарды пайдалану ұсынылады.

Өңделетін материалдар үшін еліңізде қолданылатын ұйғарымдарды пайдаланыңыз.

► **Жұмыс орнында шаңның жиналмауын қадағалаңыз.** Шаң оңай тұтануы мүмкін.

Шаң-/жоңқа сору шаң, жоңқа немесе дайындама сынықтары арқылы тығыздануы мүмкін.

- Электр құралын өшіріп желі айырын розеткадан тартып қойыңыз.
- Аралау дискісі толық тоқтағаныша күте тұрыңыз.
- Тығыздану себебін айқындап оны жойыңыз.

## Сыртқы сорғыш

Шаң сору үшін жоңқаны шығаруға арналған келте құбырға **(2)** шаңсорғыш шлангісін (диаметрі **35** мм) де жалғауға болады.

- Шаңсорғыш шлангісін жоңқаны шығаруға арналған келте құбырға **(2)** жалғаңыз.

Шаңсорғыш өңделетін материалға сәйкес болуы қажет.

Денсаулыққа зиян, обыр туғызатын немесе құрғақ шаңдар үшін арнайы шаңсорғышты пайдаланыңыз.

## Ара дискісін алмастыру (b1–b4 суреттерін қараңыз)

- **Барлық жұмыстардан алдын электр құралының желілік айырын розеткадан шығарыңыз.**
- **Аралау дискісін орнату кезінде қорғағыш қолғап кийіңіз.** Аралау дискісіне тигенде жарақат алу қаупі бар.

Максималды рұқсат етілген жылдамдығы электр құралыңыздың бос айналу моментіне жоғары болған аралау дискілерін пайдаланыңыз.

Тек осы пайдалану нұсқаулығында берілген деректерге сәй және EN 847-1 бойынша тексерілген болып тиісті ретте белгіленген аралау дискілерін пайдаланыңыз.

Тек осы электр құралының өндірушісі ұсынған және сіз өңдейтін материалға сәй аралау дискілерін пайдаланыңыз. Бұл аралауда ара тістерінің қызып кетуіне жол бермейді.

#### Аралау дискісін шешу

- Электр құралын жұмыс күйіне келтіріңіз.
- Ішкі алты қырлы бұранданы (44) жинақтағы алты қырлы гайка кілтімен (33) бұрап, бір уақытта шпindelь бекіткішін (43) тірелгенше басыңыз.
- Шпindelь бекіткішін (43) басып тұрып, бұранданы (44) сағат тілінің бағытымен бұрап шығарыңыз (сол жақ бұранда!).
- Қысқыш фланецті (45) шешіңіз.
- Тербелуден қорғайтын қаптаманы (11) тірелгенше артқа қисайтыңыз.
- Тербелуден қорғайтын қаптаманы осы күйде ұстап, ара дискісін (12) шығарып алыңыз.
- Тербелуден сақтау қаптамасын жай артқы қайта апарыңыз.

#### Аралау дискісін орнату

- ▶ **Орнатуда тістер кесу бағыты (аралау дискісінде көрсеткі бағыты) қорғағыш қаптама көрсеткі бағытымен сәйкес болуына көз жеткізіңіз!**

Қажет болса, барлық орнатылатын бөліктерді тазалаңыз.

- Тербелуден қорғайтын қаптаманы (11) тірелгенше артқа қайырып, оны осы күйде ұстаңыз.
- Жаңа ара дискісін ішкі қысқыш фланецке (46) орнатыңыз.
- Тербелуден сақтау қаптамасын жай артқы қайта апарыңыз.
- Қысқыш фланецті (45) және бұранданы (44) орнатыңыз. Шпindelь бекіткішін (43) тірелгенше басып, бұранданы сағат тілінің бағытына қарсы бұрап бекітіңіз.

## Пайдалану

- ▶ **Барлық жұмыстардан алдын электр құралының желілік айырын розеткадан шығарыңыз.**

Көлденең және/немесе тік еңіс бұрыштарын аралау кезінде кесу бағытына байланысты сол немесе оң жақ жылжымалы тіреуіш планканы (15) сыртқа тарту немесе толықтай алып тастау керек.

#### тік еңіс бұрышы көлденең еңіс бұрышы

-2°– 47° (сол жақ)	≤ 44° (сол жақ)	– Бұғаттау бұрандасын (47) босатыңыз. – Сол жақ жылжымалы тіреуіш планканы (15) толық сыртқа тартыңыз.
-2°– 47° (сол жақ)	≥ 45° (сол жақ)	– Бұғаттау бұрандасын (47) босатыңыз. – Сол жақ жылжымалы тіреуіш планканы (15) толық сыртқа тартыңыз. – Жылжымалы тіреуіш планканы жоғары көтеріп қойыңыз. – Бұғаттау бұрандасын (47) алып тастаңыз.
-2°– 47° (сол жақ)	≤ 44° (оң жақ)	– Бұғаттау бұрандасын (47) босатыңыз. – Оң жақ жылжымалы тіреуіш планканы (15) толық сыртқа тартыңыз.
-2°– 47° (сол жақ)	≥ 45° (оң жақ)	– Бұғаттау бұрандасын (47) босатыңыз.

## Тасымалдау кезіндегі қорғаныс (А суретін қараңыз)

Тасымалдау кезіндегі қорғаныс (36) электр құралын әртүрлі жұмыс орындарына тасымалдау кезінде қолайлы пайдалануға көмектеседі.

#### Электр құралын қорғаушынан босату (жұмыс күйі)

- Манипуляторды тұтқасында (9) аз төмен басып тасымалдау қорғаушының (36) босатыңыз.
- Тасымалдау қорғағышын (36) толық сыртқа тартыңыз.
- Манипуляторды жай жоғарыға бағыттаңыз.

#### Электр құралын қорғаушынан орнату (тасымалдау күйі)

- Бекіткіш бұранда (32) тарту аспабын (1) қысса, оны босатыңыз. Манипуляторды толығымен алға тартып тарту аспабын бұғаттау үшін бекіткіш бұраманы қайта бұрап қойыңыз.
- Дәлдеу бұрандасын (4) жоғарыға бұрап қойыңыз.
- Аралау үстелін (16) бұғаттау үшін бекіту басын (21) тартып қойыңыз.
- Манипуляторды тұтқасынан (9) төмен қарай қайырып, тасымалдау сақтағышы (36) толығымен басылуы тиіс. Манипулятор енді тасымалдауға дайын болып бұғатталған.

## Жұмыс істеуге дайындау

#### Аралау үстелін ұзарту (В суретін қараңыз)

Ұзын дайындамалар бос басында басылып тірелуі керек.

Аралау үстелін аралау үстелінің ұзартқыштары (13) көмегімен солға немесе оңға үлкейту мүмкін.

- Қысу тұтқышын (17) жоғарыға қайырыңыз.
- Қосымша аралау үстелін (13) керекті ұзындыққа шейін сыртқа тартыңыз.
- Аралау үстелінің ұзартқышын бекіту үшін қысу тұтқышын (17) қайта төменге басыңыз.

#### Тіреуіш планканы жылжыту (С–D суреттерін қараңыз)

**тік еңіс бұрышы көлденең еңіс бұрышы**

- Оң жақ жылжымалы тіреуіш планканы **(15)** толық сыртқа тартыңыз.
- Жылжымалы тіреуіш планканы жоғары көтеріп қойыңыз.
- Бұғаттау бұрандасын **(47)** алып тастаңыз.

**Дайындаманы бекіту (Е суретін қараңыз)**

Оңтайлы жұмыс қауіпсіздігін қамтамасыз ету үшін дайындаманы әрдайым мықтап қысу керек. Мықтап қысу үшін тым кішкентай болатын дайындамаларды өңдемеңіз.

- Дайындаманы **(15)** және **(14)** тіреуіш планкаларына қарай басыңыз.
- Жинақтағы бұрандалы қысқышты **(28)** арнайы саңылауларға **(34)** енгізіңіз.
- Бұрандалы қысқыштың бұрандалы өзегін **(48)** дайындама биіктігіне бейімдеңіз.
- Бұрандалы өзекті **(48)** тартып, осылайша дайындаманы бекітіңіз.

**Көлденең және тік еңіс бұрышын реттеу**

Дәл кесіктерді қамтамасыз ету үшін қарқынды түрде пайдаланғаннан кейін электр құралының негізгі реттеулерін тексеріп, қажетінше реттеу керек болады. Ол үшін тәжірибе мен тиісті арнайы аспаптар қажет болады.

Vosch сервистік орталығы бұл жұмысты жылдам әрі сенімді түрде өткізеді.

**► Бекіткіш тетікті (21) және қысқыш иінтіректі (39) аралаудан бұрын әрдайым мықтап тартыңыз.**

Әйтпесе ара дискісі дайындамада қисаюу мүмкін.

**45° шамасынан артық көлденең еңіс бұрышын реттеу бойынша нұсқау:**

Еңіс бұрышын реттеуден бұрын аралау үстелінің ұзартқышын **(13)** және жылжымалы тіреуіш планканы **(15)** толықтай сыртқа тартыңыз.

**Горизонтальды стандартты еңіс бұрышын реттеу (F суретін қараңыз)**

Жиі пайдаланылатын еңіс бұрыштарын жылдам әрі дәлме-дәл реттеу үшін аралау үстелінде ойықтар **(25)** бар:

солда	оңда
	0°
45°; 31,6°; 22,5°; 15°	15°; 22,5°; 31,6°; 45°; 60°

- Бекіту басы **(21)** тартылған болса оны босатыңыз.
- Тұтқышты **(22)** тартып аралау үстелін **(16)** керекті ойыққа дейін солға немесе оңға бұраңыз.
- Тұтқышты жіберіңіз. Тұтқыш сезімді ретте ойыққа кіруі керек.
- Бекіту басын **(21)** қайта тартыңыз.

**Горизонтальды стандартты еңіс бұрышын реттеу (G суретін қараңыз)**

Көлденең қисайту бұрышын 52° (сол жақтық) мен 60° (оң жақтық) аралығында реттеу мүмкін.

- Бекіту басы **(21)** тартылған болса оны босатыңыз.
- **(22)** тұтқышын тартып бір уақытта бұғаттау қапсырмасын **(20)** оған арналған ойыққа тірелгенше басыңыз. Осылай аралау үстелі бос жылжытылады.
- Аралау үстелін **(16)** бекіту басында солға немесе оңға бұрыш көрсеткіші **(24)** керекті еңіс бұрышын көрсеткенше бұраңыз.
- Бекіту басын **(21)** қайта тартыңыз.
- Тұтқышты **(22)** қайта босату үшін (горизонтальды стандартты еңіс бұрышын реттеу үшін), тұтқышты жоғарыға тартыңыз.
- Бұғаттау қысқышы **(20)** бастапқы күйіне оралып тұтқыш **(22)** ойықтарына **(25)** қайта түсуі мүмкін.

**Тік стандартты еңіс бұрышын реттеу (H суретін қараңыз)**

Жиі қолданатын еңіс бұрышын жылдам және нақты реттеу үшін 0°, 45°, 22,5° және 33,9° бұрыштары үшін тіреуіштер қолданылады.

- Қыспа иінтіректі **(39)** босатыңыз.
- **(29)** немесе **(42)** тіреуіштерін төмендегідей реттеңіз:

тік қисайту бұрышы	Тіреуіш	Параметр
0°	<b>(42)</b>	Тіреуішті толығымен артқа жылжыту
45°	<b>(29)</b>	Тіреуішті толығымен алға бұрау
22,5°	<b>(29)</b>	тіреуішті ортаға бұрау
33,9°	<b>(29)</b>	Тіреуішті артқа бұрау

- Манипуляторды қол тұтқасынан **(9)** қажетті күйіне қисайтыңыз.
- Қыспа иінтіректі **(39)** қайтадан тартыңыз.

**Кез келген тік қисайту бұрышын реттеу**

Тік еңіс бұрышын –2° және +47° аралығында реттеуге болады.

- Қыспа иінтіректі **(39)** босатыңыз.
- **(29)** тіреуішін толығымен артқа бұрап, **(42)** тіреуішін толығымен алға тартыңыз. Осылай толық қайыру аймағы қолжетімді болады.
- Манипуляторды тұтқасынан **(9)** солға немесе оңға бұрап, бұрыш индикаторы **(41)** қалаулы тік еңіс бұрышын көрсетеді.
- Манипуляторды осы күйде ұстап тұрып, қыспа иінтіректі **(39)** қайтадан тартыңыз.

## Пайдалануға ендіру

- ▶ **Желі қуатына назар аударыңыз! Тоқ көзінің қуаты электр құралдың зауыттық тақтайшасындағы мәліметтеріне сай болуы қажет. 230 В белгісімен белгіленген электр құралдармен 220 В жұмыс істеуге болады.**

### Іске қосу (I суретін қараңыз)

- Электр құралын **іске қосу** үшін **алдымен** құлыптау тетігін **(7)** ортаға жылжытып, **содан кейін** ажыратқышты **(8)** басып тұрыңыз.

**Нұсқау:** Қауіпсіздік себебінен қосқыш/өшіргішті **(8)** құлыптауға болмайды, ол жұмыс істеу кезінде басылған болуы қажет.

### Өшіру

- **Өшіру** үшін қосқыш/өшіргішті **(8)** жіберіңіз.

### Іске қосу тогының шектеулері

Іске қосу тогын шектеудің электрондық жүйесі электр құралын қосу кезіндегі қуатты шектейді және 16 А сақтандырғышта жұмыс істеуге мүмкіндік береді.

**Нұсқау:** Егер электр құрал қосудан кейін бірден толық айналымдар санымен айналса, онда іске қосу тогын шектеу керек емес. Электр құралын қызмет көрсету орталығына жіберу керек.

## Аралату

### Жалпы аралату нұсқаулары

- ▶ **Бекіткіш тетікті (21) және қысқыш иінтіректі (39) аралаудан бұрын әрдайым мықтап тартыңыз.** Әйтпесе ара дискісі дайындамада қисаюу мүмкін.
- ▶ **Барлық кесіктерде алдымен ара дискісі тіреу планкасын, тіреуіш бұранда немесе басқа аспап бөліктерін тимеуіне көз жеткізіңіз. Мүмкін орнатылған көмек тіреуіштерін алыңыз немесе оларды лайықтаңыз.**

Аралату дискісін соқтығысудан және соққыдан қорғаңыз. Аралату дискісін бүйірлік қысымнан сақтаңыз.

Тек тиісті пайдалану үшін рұқсат етілген заттектерді пайдаланыңыз.

Қисық дайындамаларды өңдемеңіз. Дайындама әрдайым бағыттаушы панеліне басу үшін тура қырлы болуы керек.

Ұзын және ауыр дайындамалар бос басында басылып тірелуі керек.

Маятниктік қорғаныш қаптаманың дұрыс жұмыс істеп, еркін жылжуын қамтамасыз етіңіз. Манипуляторды төмен қарай бағыттау кезінде, маятниктік қорғаныш қаптама ашылуы керек. Манипуляторды жоғары қарай бағыттау кезінде, маятниктік қорғаныш қаптама ара дискісінің үстінен қайта жабылып, манипулятордың ең жоғарғы күйінде бекітілуі керек.

### Оператордың күйін (J суретін қараңыз)

- ▶ **Электр құралы алдына ара дискісімен бір сызыққа тұрмай, әрдайым ара дискісінен шетте тұрыңыз.** Осылайша денеңіз ықтимал кері соққыдан қорғалады.

- Алақан, бармақ және қолдарыңызды айналатын аралау дискісінен алыстатыңыз.
- Манипулятор алдында қолдарыңызды айқастырмаңыз.

### Жүріспен аралау

- Тарту аспабымен **(1)** (кең дайындамаларды) кесу үшін тартылған бекіткіш бұранданы **(32)** босатыңыз.
- Қажет болса, қалаулы көлденең және/немесе тік еңіс бұрышын реттеп шығыңыз.
- Дайындаманы **(14)** және **(15)** тіреуіш планкаларына қарай басыңыз.
- Дайындаманы өлшемдерге сәйкес қысыңыз.
- Манипуляторды ара дискісі дайындама алдында тұрғанша тіреуіш планкаладан **(14)** ары тартыңыз.
- Электр құралын қосыңыз.
- Манипуляторды қол тұтқасымен **(9)** баяу төмен қарай бағыттаңыз.
- Енді манипуляторды **(14)** және **(15)** тіреуіш планкаларына қарай басып, дайындаманы бірқалыпты жүріспен аралаңыз.
- Электр құралын өшіріп, ара дискісі толық тоқтағанша күте тұрыңыз.
- Манипуляторды баяу жоғары қарай бағыттаңыз.

### Жүріссіз аралау (қақпақтар) (K суретін қараңыз)

- Жүріссіз кесіктер үшін (кіші дайындамалар) тартылған бекіткіш бұранданы **(32)** босатыңыз. Манипуляторды тіреуіш планкаға **(14)** қарай тірелгенше жылжытып, бекіткіш бұранданы **(32)** қайтадан тартып қойыңыз.
- Қажет болса, қалаулы көлденең және/немесе тік еңіс бұрышын реттеп шығыңыз.
- Дайындаманы **(14)** және **(15)** тіреуіш планкаларына қарай басыңыз.
- Дайындаманы өлшемдерге сәйкес қысыңыз.
- Электр құралын қосыңыз.
- Манипуляторды қол тұтқасымен **(9)** баяу төмен бағыттаңыз.
- Дайындаманы бірқалыпты жүріспен аралаңыз.
- Электр құралын өшіріп, ара дискісі толық тоқтағанша күте тұрыңыз.
- Манипуляторды баяу жоғары қарай бағыттаңыз.

## Пайдалану нұсқаулары

### Кесік сызығын белгілеу (L суретін қараңыз)

Лазер сәулесі ара дискісінің кесік сызығын көрсетеді. Осылайша дайындаманы аралау үшін маятниктік қорғаныш қаптаманы ашпай нақты орналастыруға болады.

- Ол үшін лазер сәулесін қосқышпен **(38)** қосыңыз.
- Белгілі дайындамадағы лазер сызығының оң жақ жиегіне бағыттаңыз.

**Нұсқау:** аралау алдында кесік сызығы дұрыс көрсетілгенін тексеріп шығыңыз. Лазер сәулесі, мысалы, қарқынды пайдалану кезіндегі діріл себебінен ығысуы мүмкін.



**Рұқсат етілген дайындама өлшемдері**

Макс. дайындамалар саны:

Көлденең еңіс бұрышы	Тік еңіс бұрышы	Биіктігі х ені [мм]
0°	0°	70 x 312
45° (оң жақ/сол жақ)	0°	70 x 225
0°	45°	45 x 312
45° (сол жақ)	45°	45 x 225
45° (оң жақ)	45°	45 x 225

**Мин.** дайындамалар саны (= жинақтағы қысқаш **(28)** арқылы ара дискісінен оң немесе сол жақта қысуға болатын барлық дайындамалар): 100 x 40 мм (ұзындығы х ені)

**Максималды кесік тереңдігі (0°/0°):** 70 мм

**Тереңдік планкасын реттеу (ойықты аралау) (M суретін қараңыз)**

Егер ойықты аралау керек болса тереңдік тіреуішін жылжыту керек.

- Тереңдік тіреуішін **(31)** сыртқа қайырыңыз.
- Манипуляторды қол тұтқасынан **(9)** керекті күйіне қисайтыңыз.
- Дәлдеу бұрандасын **(4)** бұранда ұшы тереңдік тіреуішіне **(31)** тигенше бұраңыз.
- Манипуляторды жай жоғарыға бағыттаңыз.

**Ұзындығы бірдей дайындамаларды аралау (N суретін қараңыз)**

Ұзындығы бірдей дайындамаларды оңай аралау үшін ұзындық шектегішін **(35)** (керек-жарақ) пайдалануға болады.

Ұзындық шектегішін аралау үстелі ұзартқышының **(13)** екі жағында да орнатуға болады.

- Бұғаттау бұрандасын **(50)** босатып, ұзындық шектегішін **(35)** қысқыш бұранда **(51)** үстінен қайырыңыз.
- Бұғаттау бұрандасын **(50)** қайта бұрап қойыңыз.
- Аралау үстелінің ұзартқышын **(13)** қажетті ұзындыққа реттеңіз.

**Арнайы дайындамалар**

Иінді немесе домалақ дайындамаларды аралау кезінде, оларды сырғанаудан қорғау қажет. Кесік сызығында дайындама, тіреуіш планка мен аралау үстелінің арасында бос орын пайда болмауы тиіс.

Қажет болса, арнайы ұстағыштарды дайындау қажет.

**Ішпектерді алмастыру (O суретін қараңыз)**

Қызыл түсті ішпектер **(19)** электр құралын ұзақ пайдаланғаннан кейін тозуы мүмкін.

Ақаулы ішпектерді алмастырыңыз.

- Электр құралын жұмыс күйіне келтіріңіз.
- **(52)** бұрандаларын алты қырлы дөңбек кілтпен (4 мм) бұрап шығарып, ескі ішпектерді шешіңіз.
- Жаңа оң жақ ішпекті салыңыз.

- Ішпекті бұрандалармен **(52)** мүмкіндігінше ең оң жағына бұрап қойыңыз да, ара дискісі ықтимал жылжу әрекетінің бүтін жолында ішпекке тимеуі керек.
- Жұмыс қадамдарын жаңа сол жақ ішпек үшін дәл осылай қайталаңыз.

**Негізгі реттеулерді тексеріп реттеңіз**

Дәл кесіктерді қамтамасыз ету үшін қарқынды түрде пайдаланғаннан кейін электр құралының негізгі реттеулерін тексеріп, қажетінше реттеу керек болады. Ол үшін тәжірибе мен тиісті арнайы аспаптар қажет болады.

Bosch сервистік орталығы бұл жұмысты жылдам әрі сенімді түрде өткізеді.

**Лазерді реттеу**

**Нұсқау:** лазер функциясын сынау үшін электр құралын ток көзіне жалғау керек.

**► Лазерді реттеген кезде (мысалы, манипуляторды жылжытқанда) ешқашан ажыратқышты пайдаланбаңыз.**

- Электр құралының кездейсоқ іске қосылуы жарақаттануға әкелуі мүмкін.
- Электр құралын жұмыс күйіне келтіріңіз.
- Аралау үстелін **(16)** 0° ойығына **(25)** дейін бұраңыз. Иіңтірек **(22)** шерту дыбысымен ойыққа тірелуі тиіс.

**Тексеру (P1 суретін қараңыз)**

- Дайындамада тік кесік сызығын сызыңыз.
- Манипуляторды қол тұтқасымен **(9)** баяу төмен қарай бағыттаңыз.
- Дайындаманы ара дискісінің тістері кесік сызығымен бір сызықта болатындай етіп бағыттаңыз.
- Дайындаманы осы күйде ұстап, манипуляторды баяу қайтадан жоғары қарай бағыттаңыз.
- Дайындаманы қысып қойыңыз.
- Лазер сәулесін қосқышпен **(38)** қосыңыз.

Лазер сәулесі манипулятор төмен бағытталса да кесік сызығының бүкіл ұзындығы бойынша дайындама үстінде орналасуы керек.

**Реттеу (P2 суретін қараңыз)**

- Реттегіш бұранданы **(53)** жинақтағы арнайы бұрауышпен лазер сәулесі бүкіл ұзындығы бойынша дайындамадағы кесік сызығына параллель болғанша бұраңыз.

Сағат тілінің бағытына қарсы бір айналым лазер сәулесін сол жақтан оң жаққа, ал сағат тілінің бағытымен бір айналым оны оң жақтан сол жаққа жылжытады.

**Вертикальды стандартты еңіс бұрышы 0° реттеңіз**

- Электр құралын тасымалдау күйіне келтіріңіз.
- Аралау үстелін **(16)** 0° ойығына **(25)** дейін бұраңыз. Тұтқыш **(22)** сезімді ретте ойыққа тірелуі керек.

**Тексеріңіз (Q1 суретін қараңыз)**

- Бір бұрышты калибрді 90° реттеп, оны аралау үстеліне **(16)** қойыңыз.

Бұрышты калибрдің бір жағы бүтін ұзындығында ара дискісінде **(12)** жатуы керек.

**Реттеу (Q2 суретін қараңыз)**

- Қысқыш иіктіректі (39) босатыңыз.
- Тіректі (42) толығымен артқа жылжытыңыз.
- Тіреуіш бұранданың (55) контргайкасын стандартты деңгелекті немесе айыр тәрізді кілтпен (10 мм) босатыңыз.
- Тіреуіш бұранданы бұрыштық калибрдің бір жағы бүкіл ұзындығы бойынша ара дискісінде жатқанша ішке немесе сыртқа бұраңыз.
- Қысқыш иіктіректі (39) қайтадан мықтап тартыңыз.
- Содан кейін тіреуіш бұранданың (55) контргайкасын қайтадан мықтап тартыңыз.

Егер бұрыш индикаторы (41) реттегеннен кейін шкаланың (40) 0° белгісімен бір сызықта тұрмаса, бұранданы (54) стандартты крест ойықты бұрауышпен босатып, бұрыш индикаторын 0° белгісімен туралаңыз.

**45° тік стандартты еңіс бұрышын (оң жақ) реттеу**

- Электр құралын жұмыс күйіне келтіріңіз.
- Аралау үстелін (16) 0° ойығына (25) дейін бұраңыз. Иіктірек (22) ойыққа шерту дыбысымен тірелуі тиіс.
- Тіректі (29) толығымен алға бұраңыз.
- Қысқыш иіктіректі (39) босатыңыз.
- Манипуляторды қол тұтқасынан (9) ұстап алып, тіреуіш бұранда (56) тіректе (29) жатқанша солға қайырыңыз.

**Тексеру (R1 суретін қараңыз)**

- Бұрыштық калибрді 45° шамасына реттеп, оны аралау үстеліне (16) қойыңыз.

Бұрыштық калибрдің бір жағы бүкіл ұзындығы бойынша ара дискісінде (12) жатуы керек.

**Реттеу (R2 суретін қараңыз)**

- Тіреуіш бұранданың (56) контргайкасын стандартты деңгелекті немесе айыр тәрізді кілтпен (10 мм) босатыңыз.
- Тіреуіш бұранданы бұрыштық калибрдің бір жағы бүкіл ұзындығы бойынша ара дискісінде жатқанша ішке немесе сыртқа бұраңыз.
- Қысқыш иіктіректі (39) қайтадан мықтап тартыңыз.
- Содан кейін тіреуіш бұранданың (56) контргайкасын қайтадан мықтап тартыңыз.

Егер бұрыш индикаторы (41) реттелген соң шкаланың (40) 45° белгісімен бір сызықта болмаса, алдымен тік еңіс бұрышы мен бұрыш индикаторының 0° реттеуін тексеріп шығыңыз. Содан кейін тік 45° еңіс бұрышының реттеуін тексеріп шығыңыз.

**Горизонталды еңіс бұрышының шкаласын бағыттау**

- Электр құралын жұмыс күйіне келтіріңіз.
- Аралау үстелін (16) 0° ойығына (25) дейін бұраңыз. Тұтқыш (22) сезімді ретте ойыққа тірелуі керек.

**Тексеріңіз (S1 суретін қараңыз)**

- Бұрыштық калибрді 90° реттеп тіреуіш планка (14) мен аралау дискісі (12) арасында аралау үстеліне (16) орнатыңыз.

Бұрыштық калибрдің бір жағы бүтін ұзындығында ара дискісінде (12) жатуы керек.

**Реттеу: (S2 суретін қараңыз)**

- Барлық төрт реттегіш бұранданы (58) крест тәрізді бұрауышпен босатып, аралау үстелін (16) шкаламен (18) бірге бұрыштық калибрдің бір жағы ара дискісімен бүтін ұзындығында бірдей болғанша бұраңыз.
  - Бұрандаларды қайтадан мықтап тартыңыз.
- Егер бұрыш индикаторы (24) реттегеннен кейін шкаланың (18) 0° белгісімен бір сызықта тұрмаса, бұранданы (57) стандартты крест тәрізді бұрауышпен босатып, бұрыш индикаторын 0° белгісінің бойымен туралаңыз.

**Тасымалдау (Т суретін қараңыз)**

Электр құралын тасымалдаудан алдын төмендегі басқыштарды орындау керек:

- Бекіткіш бұранданы (32) тартылған болса, оны босатыңыз. Манипуляторды толық алға тарта отырып, бекіту бұрандасын қайта тартып бекітіңіз.
- Тереңдік тіреуішінің (31) толығымен ішке басылуын және дәлдеу бұрандасы (4) манипуляторды жылжытуда тереңдік тіреуішіне тимей тесікке кіруін қамтамасыз етіңіз.
- Электр құралын тасымалдау күйіне келтіріңіз.
- Электр құралында бекітілмейтін барлық жабдықтар бөліктерін алыстатыңыз. Пайдаланылмаған аралау дискілерін тасымалдау үшін жабық контейнерлерге салыңыз.
- Желі кабелін жабысқақпен (59) жинаңыз.
- Электр құралын тасымалдау тұтқасынан (3) ұстап тасыңыз немесе аралау үстелінің жанындағы ұстау ойықтарынан (27) ұстаңыз.

► **Электр құралын тасымалдау үшін тек тасымалдау аспабын пайдаланыңыз ешқашан қорғағыш аспаптарды пайдаланбаңыз.**

**Техникалық күтім және қызмет****Қызмет көрсету және тазалау**

- **Барлық жұмыстардан алдын электр құралының желілік айырын розеткадан шығарыңыз.**
- **Жақсы әрі сенімді жұмыс істеу үшін электр құралы мен желдеткіш тесікті таза ұстаңыз.**

Егер байланыс сымын алмастыру қажет болса, қауіпсіздіктің төмендеуіне жол бермеу үшін осы жұмыс тек **Bosch** компаниясы немесе **Bosch** электр құралдары бойынша өкілетті қызмет көрсету орталықтарында жүргізілуі тиіс.

Тербелу қорғағыш қаптамасы әрдайым бос жылжып өзі жабылатын болуы керек. Сондықтан маятниктік қорғағыш қаптама айналасындағы аумақты әрқашан таза ұстаңыз.

Әрбір жұмыс қадамынан кейін сығылған ауамен үрпел шығару немесе қылшақтың көмегімен шаңды және жоңқаны кетіріңіз.

Сығанақ дөңгелекті **(6)** жүйелі түрде тазалап тұрыңыз.

Лазер блогын тазалау үшін лазер қаптамасын **(60)** сыртқа бұрап, шаңды жаққышпен тазартыңыз **(U)** суретін қараңыз).

Өнімдерді олардың сақтығын қамтамасыз ететін, өнімдерге атмосфералық жауын-шашынның тиюіне және асқын температура көздерінің (температураның шұғыл өзгерісінің), соның ішінде күн сәулелерінің әсер етуіне жол бермейтін дүкендерде, бөлімдерде (секцияларда), павильондар мен киоскілерде сатуға болады.

Сатушы (өндіруші) сатып алушыға өнімдер туралы қажетті және шынайы ақпаратты беріп, өнімдерді тиісінше таңдау мүмкіндігін қамтамасыз етуге міндетті. Өнімдер туралы ақпарат міндетті түрде тізімі Ресей Федерациясының заңнамасымен белгіленген мәліметтерді қамтуы тиіс.

Егер тұтынушы сатып алатын өнімдер әлдеқашан пайдаланылған немесе өнімдерде ақаулық (ақаулықтар) жойылған болса, тұтынушыға бұл туралы ақпарат берілуі тиіс.

Өнімдерді сату процесінің аясында төмендегі қауіпсіздік талаптары орындалуы тиіс:

- Сатушы сатып алушыға ұйымының фирмалық атауы, орналасқан жері (мекенжайы) және жұмыс режимі туралы мәліметтер беруге міндетті;
- Сауда бөлмелеріндегі өнімдердің сынамалары сатып алушыға бұйымдардағы жазбалармен танысуға мүмкіндік беруі және визуалды тексерістен басқа бұйымдардың іске қосылуына әкелетін, сатып алушылар өз бетінше орындайтын ешқандай әрекеттерге жол бермеуі тиіс;
- Сатушы осы бұйымдардың белгіленген талаптарға сәйкестігінің растамасы, сертификаттардың немесе сәйкестік жөніндегі мәлімдемелердің бар болуы туралы ақпаратты сатып алушыға беруге міндетті;
- Идентификациялық сипаттары жоқ (жоғалған), жарамдылық мерзімі өтіп кеткен, бұзылу белгілері бар және пайдалану бойынша нұсқаулығы (кітапшасы), міндетті сәйкестік сертификаты немесе сәйкестік белгісі жоқ өнімдерді сатуға тыйым салынады.

## Керек-жарақтар

	Өнім нөмірі
Бұрандалы қысқыш	1 609 B04 224
Ішпектер	1 609 B03 717
Шаң жинағыш қап	1 609 B05 010
Ұзындық тіреуіші	1 609 B02 365
Ұзындық тіреуішінің бұғаттау бұрандасы	1 609 B00 263
<b>Ағаш пен плиталық материалдар, панельдер мен планкаларға арналған ара дискілері</b>	
Ара дискісі, 216 x 30 мм, 48 тісті	2 608 640 641

## Өнім нөмірі

### Пластмасса мен түрлі-түсті металдарға арналған ара дискілері

Ара дискісі, 216 x 30 мм, 80 тісті	2 608 640 447
Ара дискісі, 216 x 25,4 мм, 80 тісті	2 608 642 993

### Түрлі ламинат еден түрлеріне арналған ара дискілері

Ара дискісі, 216 x 30 мм, 60 тісті	2 608 642 133
Ара дискісі, 216 x 25,4 мм, 60 тісті	2 608 642 995

## Тұтынушыға қызмет көрсету және пайдалану кеңестері

Қызмет көрсету орталығы өнімді жөндеу және оған техникалық қызмет көрсету, сондай-ақ қосалқы бөлшектер туралы сұрақтарға жауап береді. Құрамдас бөлшектер бойынша кескін мен қосалқы бөлшектер туралы мәліметтер төмендегі мекенжай бойынша қолжетімді: **www.bosch-pt.com**  
Bosch қызметтік кеңес беру тобы біздің өнімдер және олардың керек-жарақтары туралы сұрақтарыңызға жауап береді.

Сұрақтар қою және қосалқы бөлшектерге тапсырыс беру кезінде міндетті түрде өнімнің фирмалық тақтайшасындағы 10 таңбалы өнім нөмірін беріңіз.

Өндіруші талаптары мен нормаларының сақталуымен электр құралын жөндеу және кепілді қызмет көрсету барлық мемлекеттер аумағында тек “Роберт Бош” фирмалық немесе авторизацияланған қызмет көрсету орталықтарында орындалады. ЕСКЕРТУ! Заңсыз жолмен әкелінген өнімдерді пайдалану қауіпті, денсаулығыңызға зиян келтіруі мүмкін. Өнімдерді заңсыз жасау және тарату әкімшілік және қылмыстық тәртіп бойынша Заңмен қудаланады.

### Қазақстан

Тұтынушыларға кеңес беру және шағымдарды қабылдау орталығы:

“Роберт Бош” (Robert Bosch) ЖШС

Алматы қ.,  
Қазақстан Республикасы  
050012

Муратбаев к., 180 үй

“Гермес” БО, 7 қабат

Тел.: +7 (727) 331 31 00

Факс: +7 (727) 233 07 87

E-Mail: [ptka@bosch.com](mailto:ptka@bosch.com)

Сервистік қызмет көрсету орталықтары мен қабылдау пунктерінің мекен-жайы туралы толық және өзекті ақпаратты Сіз: [www.bosch-professional.kz](http://www.bosch-professional.kz) ресми сайттан ала аласыз

### Қызмет көрсету орталықтарының басқа да мекенжайларын мына жерден қараңыз:

[www.bosch-pt.com/serviceaddresses](http://www.bosch-pt.com/serviceaddresses)

Электр құралы кепілді пайдалану мерзімінің ішінде өндірушінің кесірінен істен шыққан жағдайда, өнім иесі

төмендегі шарттар орындалғанда кепілдік бойынша тегін жөндеуге құқылы болады:

- механикалық зақымдардың жоқтығы;
- пайдалану бойынша нұсқаулық талаптарының бұзылу белгілерінің жоқтығы;
- пайдалану бойынша нұсқаулықта сатушының сату туралы белгісінің және сатып алушы қолтабасының бар болуы;
- электр құралы сериялық нөмірінің және кепілдік талонындағы сериялық нөмірдің сәйкестігі;
- біліксіз жөндеу белгілерінің жоқтығы.

Кепілдік төмендегі жағдайларда қолданылмайды:

- форс-мажор жағдайларына байланысты кез келген сынықтар;
- барлық электр құралдарындағыдай электр құралының қалыпты тозуы.

Жалғағыш контактілер, сымдар, қылшақтар және т.б. сияқты құрал бөліктерінің қызмет ету мерзімін қысқартатын қалыпты тозу нәтижесінде қажеттілігі туындаған жөндеу кепілдік аясына кірмейді:

- табиғи тозу (ресурстың толық пайдаланылуы);
- қате орнату, рұқсатсыз модификациялау, қате қолдану, қызмет көрсету немесе сақтау ережелерін бұзу нәтижесінде істен шыққан жабдық пен оның бөліктері;
- электр құралына артық жүктеме түскеннен орын алған ақаулар. (Құралға артық жүктеме түсудің шартсыз белгілеріне мыналар жатады: құбылу түсінің пайда болуы немесе электр құралы бөліктері мен түйіндерінің деформациясы немесе қорытылуы, жоғары температура әсерінен электр қозғалтқышындағы сымдар оқшаулағышының қараюы немесе көмірленуі.)

### Кәдеге жарату

Электр құралдар, жабдықтар және бумаларын айналыны қорғайтын кәдеге жаратуға апару қажет.



Электр құралдарды үй қоқысына тастамаңыз!

### Тек қана ЕО елдері үшін:

Электр және электрондық ескі құралдар бойынша Еуропа 2012/19/EU ережесі және ұлттық заңдарға сәйкес пайдалануға жарамсыз электр құралдары бөлек жиналып, кәдеге жаратылуы қажет.

## Română

### Instrucțiuni de siguranță

#### Indicații generale de avertizare pentru scule electrice

##### **AVERTISMENT**

**Citiți toate avertizările, instrucțiunile, ilustrațiile și specificațiile puse la dispoziție**

**împună cu această sculă electrică.** Nerespectarea instrucțiunilor menționate mai jos poate duce la electrocutare, incendiu și/sau vătămări corporale grave.

#### **Păstrați toate indicațiile de avertizare și instrucțiunile în vederea utilizărilor viitoare.**

Termenul "sculă electrică" folosit în indicațiile de avertizare se referă la sculele electrice alimentate de la rețea (cu cablu de alimentare) sau la sculele electrice cu acumulator (fără cablu de alimentare).

#### Siguranța la locul de muncă

- ▶ **Mențineți-vă sectorul de lucru curat și bine iluminat.** Dezordinea sau sectoarele de lucru neluminate pot duce la accidente.
- ▶ **Nu lucrați cu sculele electrice în mediu cu pericol de explozie, în care există lichide, gaze sau pulberi inflamabile.** Sculele electrice generează scântei care pot aprinde praful sau vaporii.
- ▶ **Nu permiteți accesul copiilor și al spectatorilor în timpul utilizării sculei electrice.** Dacă vă este distrasă atenția puteți pierde controlul.

#### Siguranță electrică

- ▶ **Ștecherul sculei electrice trebuie să fie potrivit prizei electrice. Nu modificați niciodată ștecherul. Nu folosiți fișe adaptoare la sculele electrice cu împământare (legate la masă).** Ștecherele nemodificate și prizele corespunzătoare diminuează riscul de electrocutare.
- ▶ **Evitați contactul corporal cu suprafețe împământate sau legate la masă ca țevi, instalații de încălzire, plite și frigider.** Există un risc crescut de electrocutare atunci când corpul vă este împământat sau legat la masă.
- ▶ **Feriți sculele electrice de ploaie sau umezeală.** Pătrunderea apei într-o sculă electrică mărește riscul de electrocutare.
- ▶ **Nu schimbați destinația cablului. Nu folosiți niciodată cablul pentru transportarea sau suspendarea sculei electrice ori pentru a trage ștecherul afară din priză. Feriți cablul de căldură, ulei, muchii ascuțite sau componente aflate în mișcare.** Cablurile deteriorate sau încurcate măresc riscul de electrocutare.
- ▶ **Atunci când lucrați cu o sculă electrică în aer liber, folosiți numai cabluri prelungitoare adecvate pentru mediul exterior.** Folosirea unui cablu prelungitor adecvat pentru mediul exterior diminuează riscul de electrocutare.

- ▶ **Dacă nu poate fi evitată folosirea sculei electrice în mediu umed, folosiți o alimentare protejată printr-un dispozitiv de curent rezidual (RCD).** Utilizarea unui dispozitiv RCD reduce riscul de electrocutare.

#### Siguranța persoanelor

- ▶ **Fiți atenți, aveți grijă de ceea ce faceți și procedați rațional atunci când lucrați cu o sculă electrică. Nu folosiți scula electrică atunci când sunteți oboșiți sau vă aflați sub influența drogurilor, a alcoolului sau a medicamentelor.** Un moment de neatenție în timpul utilizării sculelor electrice poate duce la răni grave.
- ▶ **Purtați echipament personal de protecție. Purtați întotdeauna ochelari de protecție.** Purtarea echipamentului personal de protecție, ca masca pentru praf, încălțăminte de siguranță antiderapantă, casca de protecție sau protecția auditivă, în funcție de tipul și utilizarea sculei electrice, diminuează riscul rănilor.
- ▶ **Evitați o punere în funcțiune involuntară. Înainte de a introduce ștecherul în priză și/sau de a introduce acumulatorul în scula electrică, de a o ridica sau de a o transporta, asigurați-vă că aceasta este oprită.** Dacă atunci când transportați scula electrică țineți degetul pe întrerupător sau dacă porniți scula electrică înainte de a o racorda la rețeaua de curent, puteți provoca accidente.
- ▶ **Înainte de pornirea sculei electrice îndepărtați cleștii de reglare sau cheile fixe din aceasta.** O cheie sau un clește atașat la o componentă rotativă a sculei electrice poate provoca răni.
- ▶ **Nu vă întindeți pentru a lucra cu scula electrică. Mențineți-vă întotdeauna stabilitatea și echilibrul.** Astfel veți putea controla mai bine scula electrică în situații neașteptate.
- ▶ **Purtați îmbrăcăminte adecvată. Nu purtați îmbrăcăminte largă sau podoabe. Feriți părul și îmbrăcăminte de piesele aflate în mișcare.** Îmbrăcăminte largă, părul lung sau podoabele pot fi prinse în piesele aflate în mișcare.
- ▶ **Dacă pot fi montate echipamente de aspirare și colectare a prafului, asigurați-vă că acestea sunt racordate și folosite în mod corect.** Folosirea unei instalații de aspirare a prafului poate duce la reducerea poluării cu praf.
- ▶ **Nu vă lăsați amăgiți de ușurința în operare dobândită în urma folosirii frecvente a sculelor electrice și nu ignorați principiile de siguranță ale acestora.** Neglijența poate provoca, într-o fracțiune de secundă, vătămări corporale grave.

#### Utilizarea și manevrarea atentă a sculelor electrice

- ▶ **Nu suprasolicitați scula electrică. Folosiți pentru executarea lucrării dv. scula electrică destinată aceluși scop.** Cu scula electrică potrivită lucrați mai bine și mai sigur în domeniul de putere indicat.
- ▶ **Nu folosiți scula electrică dacă aceasta are întrerupătorul defect.** O sculă electrică, care nu mai poate fi pornită sau oprită, este periculoasă și trebuie reparată.

- ▶ **Scoateți ștecherul afară din priză și/sau îndepărtați acumulatorul dacă este detașabil, înainte de a executa reglaje, a schimba accesoriul sau a depozita scula electrică.** Această măsură de prevedere împiedică pornirea involuntară a sculei electrice.
- ▶ **Păstrați sculele electrice nefolosite la loc inaccesibil copiilor și nu lăsați să lucreze cu scula electrică persoane care nu sunt familiarizate cu aceasta sau care nu au citit prezentele instrucțiuni.** Sculele electrice devin periculoase atunci când sunt folosite de persoane lipsite de experiență.
- ▶ **Întrețineți sculele electrice și accesoriile acestora. Verificați alinierea corespunzătoare, controlați dacă, componentele mobile ale sculei electrice nu se blochează, sau dacă există piese rupte sau deteriorate care să afecteze funcționarea sculei electrice. Înainte de utilizare dați la reparat o sculă electrică defectă/piesele deteriorate.** Cauza multor accidente a fost întreținerea necorespunzătoare a sculelor electrice.
- ▶ **Mențineți bine dispozitivele de tăiere bine ascuțite și curate.** Dispozitivele de tăiere întreținute cu grijă, cu tășuri ascuțite se înțepenesc în mai mică măsură și pot fi conduse mai ușor.
- ▶ **Folosiți scula electrică, accesoriile, dispozitivele de lucru etc. conform prezentelor instrucțiuni, ținând cont de condițiile de lucru și de activitatea care trebuie desfășurată.** Folosirea sculelor electrice în alt scop decât pentru utilizările prevăzute, poate duce la situații periculoase.
- ▶ **Mențineți mânerul și zonele de prindere uscate, curate și feriți-le de ulei și unsoare.** Mânerul și zonele de prindere alunecoase nu permit manevrarea și controlul sigur al sculei electrice în situații neașteptate.

#### Întreținere

- ▶ **Încredințați scula electrică pentru reparare personalului de specialitate, calificat în acest scop, repararea făcându-se numai cu piese de schimb originale.** Astfel veți fi siguri că este menținută siguranța sculei electrice.

#### Instrucțiuni de siguranță pentru ferăstraie circulare staționare

- ▶ **Ferăstraiele circulare staționare sunt destinate debitării lemnului sau materialelor similare, ele nu pot fi folosite cu discuri de tăiere pentru debitarea materialelor feroase precum bare, țije, șuruburi, etc.** Pulberile abrazive provoacă blocarea pieselor mobile precum apărătoarea inferioară. Scânteile produse în urma tăierii pot arde apărătoarea inferioară, placa intermediară și alte componente din plastic.
- ▶ **Folosiți pe cât posibil menghine pentru fixarea piesei de lucru. Dacă fixați piesa de lucru cu mâna, trebuie să vă țineți întotdeauna mâna la o distanță de cel puțin 100 mm de cele două părți ale pânzei de ferăstrău. Nu folosiți ferăstrăul pentru a tăia piese de lucru prea mici pentru a putea fi fixate în menghine sau ținute**

**sigur cu mâna.** Dacă țineți mâna prea aproape de pânza de ferăstrău există risc crescut de rănire provocată de contactul cu pânza de ferăstrău.

- ▶ **Piesa de lucru trebuie să fie imobilizată și fixată sau sprijinită pe limitator și pe masă. Nu împingeți piesa de lucru spre pânza de ferăstrău sau nu tăiați în niciun caz “cu mâinile libere”.** Piesele de lucru neasigurate sau care se mișcă pot fi aruncate afară cu viteză mare, provocând răniri.
- ▶ **Împingeți ferăstrăul prin piesa de lucru. Nu trageți ferăstrăul prin piesa de lucru. Pentru debitare, ridicați capul de tăiere și trageți-l deasupra piesei de lucru fără a tăia, porniți motorul, basculați în jos capul de tăiere și împingeți ferăstrăul prin piesa de lucru.** Tăierea prin tragere poate cauza ridicarea pânzei de ferăstrău deasupra piesei de lucru și arunca violent pânza de ferăstrău în direcția operatorului.
- ▶ **Nu încrucișați niciodată mâinile peste linia de tăiere preconizată, în fața sau în spatele pânzei de ferăstrău..** Este foarte periculos să sprijiniți piesa de lucru “cu mâinile încrucișate” de ex. este periculos să țineți cu mâna stângă piesa de lucru în dreapta pânzei de ferăstrău sau viceversa.
- ▶ **În timpul rotirii pânzei de ferăstrău nu introduceți mâinile în spatele limitatorului pentru a îndepărta așchiile de lemn sau pentru un alt motiv și păstrați o distanță de minimum 100 mm de ambele părți ale pânzei de ferăstrău.** Este posibil să nu sesizați apropierea de mâna dumneavoastră a pânzei de ferăstrău care se rotește iar dumneavoastră să suferiți răniri grave.
- ▶ **Inspectați piesa de lucru înainte de tăiere. Dacă piesa de lucru este îndoită sau deformată, fixați-o cu exteriorul părții deformate îndreptate spre limitator. Asigurați-vă întotdeauna că nu rămâne spațiu liber de-a lungul liniei de tăiere, între piesa de lucru, limitator și masă.** În timpul tăierii, piesele de lucru îndoită sau deformate se pot răsuși sau deplasa, provocând blocarea pânzei de ferăstrău care se rotește. În piesa de lucru nu trebuie să existe cuie sau obiecte străine.
- ▶ **Nu folosiți ferăstrăul până când nu ați eliberat masa de toate uneltele, bucățile de lemn, etc., pe aceasta rămânând numai piesa de lucru.** Deșeurile mici, bucățile de lemn neasigurate sau alte obiecte care intră în contact cu pânza de ferăstrău care se rotește, pot fi aruncate cu viteză mare.
- ▶ **Tăiați o singură piesă de lucru odată.** Mai multe piese de lucru suprapuse nu pot fi fixate sau prinse în mod adecvat și pot bloca pânza de ferăstrău sau pot aluneca în timpul tăierii.
- ▶ **Înainte de utilizare, asigurați-vă că ferăstrăul circular staționar este montat sau instalat pe o suprafață de lucru plană, tare.** O suprafață de lucru plană și tare reduce riscul ca ferăstrăul circular staționar să devină instabil.
- ▶ **Planificați-vă munca. De fiecare dată când modificați unghiul de înclinare orizontală sau verticală, asigurați-vă că limitatorul reglabil este ajustat corect pentru**

**sprijinirea piesei de lucru, fără a atinge pânza de ferăstrău sau apărătoria.** Fără a porni scula electrică aducând-o în poziția “PORNIT” și fără a avea o piesă de lucru pe masă, simulați cu pânza de ferăstrău o mișcare de tăiere completă pentru a vă asigura că aceasta nu va întâmpina obstacole și nu va exista pericolul tăierii în limitator.

- ▶ **Asigurați sprijin adecvat ca prelungiri ale mesei de lucru, capre de tâmplărie, etc. pentru acele piese de lucru mai late sau mai lungi decât blatul mesei ferăstrăului.** Piesele de lucru mai lungi sau mai late decât masa ferăstrăului se pot răsturna dacă nu sunt sprijinite în condiții de siguranță. Dacă bucata tăiată sau chiar piesa de lucru se răstoarnă, aceasta poate duce la ridicarea apărătorei inferioare sau poate fi aruncată necontrolat de pânza de ferăstrău care se rotește.
- ▶ **Nu folosiți la o altă persoană drept prelungire a mesei sau pentru sprijin suplimentar.** Sprijinirea instabilă a piesei de lucru poate provoca blocarea pânzei de ferăstrău sau alunecarea piesei de lucru în timpul operației de tăiere, trăgându-vă pe dumneavoastră și pe ajutorul dumneavoastră înspre pânza de ferăstrău care se rotește.
- ▶ **Bucata tăiată nu trebuie în niciun caz apăsată sau împinsă în pânza de ferăstrău care se rotește.** Dacă spațiul este limitat, de ex. din cauza folosirii unor opritoare longitudinale, bucata tăiată se poate împănă în pânza de ferăstrău și poate fi aruncată violent.
- ▶ **Folosiți întotdeauna o menghină sau un dispozitiv de prindere adecvat pentru a susține corespunzător obiectele rotunde precum țijele sau tubulatura.** Țijele au tendința de a se rostogoli atunci când sunt tăiate, determinând pânza de ferăstrău să “muște” și să tragă dedesubt piesa de lucru și mâna dumneavoastră.
- ▶ **Înainte de a tăia piesa de lucru, lăsați pânza de ferăstrău să atingă turația maximă.** Aceasta va reduce riscul aruncării piesei de lucru.
- ▶ **Oprii ferăstrăul circular staționar dacă piesa de lucru sau pânza de ferăstrău se blochează. Așteptați ca piesele aflate în mișcare să se oprească și scoateți ștecherul afară din priză de curent și/sau scoateți acumulatorul. Apoi deblocați materialul înșepenit.** Continuarea tăierii unei piese de lucru înșepenite poate duce la pierderea controlului sau defectarea ferăstrăului circular staționar.
- ▶ **După terminarea tăierii, eliberați întrerupătorul, țineți jos capul de tăiere și așteptați ca pânza de ferăstrău să se oprească înainte de a scoate bucata tăiată.** Este periculos să țineți mâna în apropierea pânzei de ferăstrău care mai continuă să se rotească.
- ▶ **Țineți ferm cu mâna mânerul când executați o tăiere incompletă sau când eliberați întrerupătorul, înainte ca, capul de tăiere să ajungă în poziția cea mai de jos.** Frânarea ferăstrăului poate face ca, capul de tăiere să fie tras brusc în jos, provocând risc de rănire.
- ▶ **Nu elibera mânerul când capul ferăstrăului ajunge în poziția cea mai de jos. Readu întotdeauna manual**

capul ferăstrăului în poziția cea mai de sus. Dacă capul ferăstrăului se deplasează necontrolat, poate exista riscul de rănire.

- ▶ **Păstrați-vă locul de muncă curat.** Amestecurile de materiale sunt deosebit de periculoase. Pulberile de metal ușor pot arde sau exploda.
- ▶ **Nu întrebuiți pânze de ferăstrău tocite, fisurate, îndoite sau deteriorate. Pânzele de ferăstrău cu dinții tociți sau orientați greșit, provoacă, din cauza făgașului de tăiere prea îngust, o frecare mai mare, blocarea pânzei de ferăstrău și recul.**
- ▶ **Nu folosiți pânze de ferăstrău din oțel de înaltă performanță (oțel HSS).** Astfel de pânze de ferăstrău se pot rupe cu ușurință.
- ▶ **Folosiți întotdeauna pânze de ferăstrău având orificiul de prindere de dimensiunile și forma corectă (diamant versus rotund).** Pânzele de ferăstrău care nu se potrivesc cu sistemul de prindere al ferăstrăului vor funcționa descentrat, provocând pierderea controlului.
- ▶ **Nu îndepărtați niciodată resturile de tăiere, așchiile de lemn sau altele asemănătoare din sectorul de tăiere, în timpul funcționării sculei electrice.** Aduceți întotdeauna mai întâi brațul de tăiere în poziție de repaus și deconectați scula electrică.
- ▶ **După lucru, nu atingeți pânza de ferăstrău înainte ca aceasta să se răcească.** În timpul lucrului pânza de ferăstrău se înfierbântă puternic.
- ▶ **Nu deteriorați niciodată indicatoarele de avertizare de pe scula dumneavoastră electrică, făcându-le de nerecunoscut.**
- ▶ **Scula electrică este livrată împreună cu o plăcuță de avertizare laser (consultă tabelul „Simbolurile și semnificația acestora”).**



**Nu îndrepta raza laser asupra persoanelor sau animalelor și nu privi nici tu direct spre raza laser sau reflexia acesteia.** Prin aceasta ai putea provoca orbirea persoanelor, cauza accidente sau vătăma ochii.

- ▶ **În cazul în care raza laser este direcționată în ochii dumneavoastră, trebuie să închideți în mod voluntar ochii și să deplasați imediat capul în afara razei.**
- ▶ **Nu folosiți instrumente optic convergente ca binoclul etc. pentru a privi sursa de radiație.** Astfel vă puteți leza ochiul.
- ▶ **Nu îndreptați raza laser asupra persoanelor care privesc prin binoclu sau printr-un instrument similar.** Astfel le puteți leza ochiul.
- ▶ **Nu aduceți modificări echipamentului laser.** Puteți utiliza fără niciun pericol posibilitățile de reglare descrise în prezentele instrucțiuni de folosire.
- ▶ **Nu folosi ochelarii pentru laser (accesoriu) drept ochelari de protecție.** Ochelarii pentru laser servesc la mai buna recunoaștere a razei laser; aceștia nu te protejează, totuși, împotriva razelor laser.
- ▶ **Nu folosi ochelarii pentru laser (accesoriu) drept ochelari de soare sau în trafic rutier.** Ochelarii pentru

laser nu oferă o protecție UV completă și reduc percepția culorilor.

- ▶ **Atenție – dacă se folosesc ale echipamente de operare sau ajustare sau dacă se lucrează după alte procedee decât cele specificate în prezentele instrucțiuni, aceasta poate duce la o expunere la radiații periculoasă.**
- ▶ **Nu înlocuiți laserul încorporat cu un laser de alt tip.** Un laser care nu se potrivește la această sculă electrică poate duce la situații periculoase pentru persoane.

## Simboluri

Simbolurile care urmează pot fi importante pentru utilizarea sculei dumneavoastră electrice. Vă rugăm să rețineți simbolurile și semnificația acestora. Interpretarea corectă a simbolurilor vă ajută să utilizați mai bine și mai sigur scula electrică.

### Simbolurile și semnificația acestora



#### Rază laser

**Nu privi direct spre sonda optică telescopică din clasa laser 1M**



**Nu ține mâinile în sectorul de tăiere în timpul funcționării sculei electrice.** În cazul contactului cu pânza de ferăstrău, există pericolul de rănire.



**Portă mască antipraf.**



**Portă ochelari de protecție.**



**Portă căști antifonice.** Zgomotul poate provoca pierderea auzului.



**Zonă periculoasă! Pe cât posibil, ține-ți mâinile, degetele și brațele departe de acest sector.**

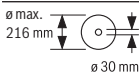


Pentru tăierile oblice, șina opritoare reglabilă trebuie trasă în afară.

### Simbolurile și semnificația acestora

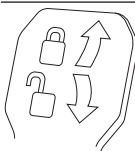


Piesele de prelucrat trebuie sprijinite sau proptite la capătul liber cu ajutorul prelungirii mesei de lucru pentru ferăstrău.



Ține cont de dimensiunile pânzei de ferăstrău. Diametrul orificiului de prindere trebuie să se potrivească fără joc cu cel al axului de prindere al sculei electrice. În cazul în care este necesară folosirea unor reducții, ai grijă ca dimensiunile reducăției să se potrivească atât cu grosimea corpului pânzei de ferăstrău și cu diametrul orificiului de prindere al pânzei de ferăstrău, cât și cu diametrul axului de prindere al sculei electrice. Folosește pe cât posibil reducățiile din pachetul de livrare al pânzei de ferăstrău.

Diametrul pânzei de ferăstrău trebuie să corespundă specificației de pe simbol.



#### Pârghie de strângere închisă:

Unghiul de înclinare în plan vertical reglat al brațului de tăiere este menținut.

#### Pârghie de strângere deschisă:

Unghiul de înclinare în plan vertical poate fi reglat.

## Descrierea produsului și a performanțelor sale



**Citiți toate indicațiile și instrucțiunile de siguranță.** Nerespectarea instrucțiunilor și indicațiilor de siguranță poate provoca electrocutare, incendiu și/sau răni grave.

Țineți seama de ilustrațiile din partea anterioară a instrucțiunilor de folosire.

### Utilizarea conform destinației

Scula electrică este destinată executării în regim staționar de tăieri longitudinale și transversale drepte în lemn de esență tare și moale, cât și în plăci aglomerate și plăci din fibre. Astfel, este posibilă reglarea unui unghi de înclinare în plan orizontal de la  $-52^\circ$  până la  $+60^\circ$ , precum și a unui unghi de înclinare în plan vertical de la  $-2^\circ$  până la  $+47^\circ$ .

Cu pânze de ferăstrău adecvate, este posibilă și debitarea profilelor din aluminiu și din material plastic.

### Elemente componente

Numerotarea elementelor componente se referă la schița sculei electrice de pe pagina grafică.

- (1) Dispozitiv de tracțiune
- (2) Orificiu de eliminare a așchilor
- (3) Mâner de transport
- (4) Șurub de reglare a limitatorului de reglare a adâncimii
- (5) Capac de protecție a laserului
- (6) Rolă culisantă
- (7) Piedică de pornire pentru comutatorul de pornire/oprire
- (8) Comutator de pornire/oprire
- (9) Mâner
- (10) Capac de protecție
- (11) Apărătoare-disc
- (12) Pânză de ferăstrău
- (13) Prelungire a mesei de lucru pentru ferăstrău
- (14) Șină opritoare
- (15) Șină opritoare reglabilă
- (16) Masă de lucru pentru ferăstrău
- (17) Pârghie de strângere a prelungirii mesei de lucru pentru ferăstrău
- (18) Scală pentru unghiurile de înclinare (în plan orizontal)
- (19) Placă intermediară
- (20) Clemă de blocare
- (21) Manetă de fixare pentru unghiurile de înclinare (în plan orizontal) opționale
- (22) Pârghie pentru prereglerarea unghiurilor de înclinare (în plan orizontal)
- (23) Dispozitiv de protecție împotriva răsturnării
- (24) Indicator de unghiuri pentru unghiurile de înclinare (în plan orizontal)
- (25) Marcaje crestate pentru unghiurile de înclinare (în plan orizontal) standard
- (26) Găuri pentru montare
- (27) Mânere încastrate
- (28) Menghină
- (29) Opritor pentru unghiurile de înclinare standard de  $45^\circ$ ,  $22,5^\circ$  și  $33,9^\circ$  (în plan vertical)
- (30) Apărătoare
- (31) Limitator de reglare a adâncimii
- (32) Șurub de blocare a dispozitivului de tracțiune
- (33) Cheie hexagonală (5 mm)
- (34) Găuri pentru menghină
- (35) Limitator de reglare a lungimii<sup>a)</sup>
- (36) Dispozitiv de siguranță la transport
- (37) Plăcuță de avertizare laser



- (38) Comutator de pornire/oprire pentru laser (marcarea liniei de tăiere)
- (39) Pârghie de strângere pentru unghiurile de înclinare (în plan vertical)
- (40) Scală pentru unghiurile de înclinare (în plan vertical)
- (41) Indicator de unghiuri pentru unghiurile de înclinare (în plan vertical)
- (42) Limitator pentru unghiurile de înclinare standard de 0° (în plan vertical)
- (43) Dispozitiv de blocare a axului
- (44) Șurub cu locaș hexagonal pentru fixarea pânzei de ferăstrău
- (45) Flanșă de strângere
- (46) Flanșă interioară de strângere
- (47) Șurub de blocare a șinei opritoare reglabile
- (48) Bară filetată
- (49) Orificiu de ieșire a liniei laser
- (50) Șurub de blocare a limitatorului de reglare a lungimii<sup>a)</sup>
- (51) Șurub de fixare a limitatorului de reglare a lungimii<sup>a)</sup>
- (52) Șuruburi pentru placa intermediară
- (53) Șurub de reglare pentru poziționarea laserului (paralelism)
- (54) Șurub pentru indicatorul de unghiuri (în plan vertical)
- (55) Șurub opritor pentru unghiul de înclinare de 0° (în plan vertical)
- (56) Șurub opritor pentru unghiul de înclinare de 45° (în plan vertical)
- (57) Șurub pentru indicatorul de unghiuri (în plan orizontal)
- (58) Șuruburi de reglare a scalei pentru unghiul de înclinare (în plan orizontal)
- (59) Bandă cu prindere cu arici
- (60) Capacul lentilei laserului
- a) **Accesoriile ilustrate sau descrise nu sunt cuprinse în setul de livrare standard. Puteți găsi accesoriile complete în programul nostru de accesorii.**

## Date tehnice

Ferăstrău circular staționar cu sanie de glisare		GCM 8 SJL	GCM 8 SJL	GCM 8 SJL	GCM 8 SJL	GCM 8 SJL
Număr de identificare		3 601 M19 161	3 601 M19 1..	3 601 M19 1C1	3 601 M19 181 3 601 M19 1B1 3 601 M19 1K1	3 601 M19 141 3 601 M19 1L1
Putere nominală	W	1250	1600	1250	1400	1600
Turație de funcționare în gol	min <sup>-1</sup>	5600	5600	5600	5600	5600
Limitatorul curentului de pornire		●	●	●	●	●
Tip laser	nm	650	650	650	650	650
	mW	< 0,39	< 0,39	< 0,39	< 0,39	< 0,39
Clasa laser		1M	1M	1M	1M	1M
Linie laser divergentă	mrad (unghi de 360 grade)	1,0	1,0	1,0	1,0	1,0
Greutate conform EPTA-Procedure 01:2014	kg	17,3	17,3	17,3	17,3	17,3
Clasa de protecție		□/II	□/II	□/II	□/II	□/II
<b>Dimensiuni pentru pânzele de ferăstrău adecvate</b>						
Diametru pânză de ferăstrău	mm	216	216	216	216	216

Ferăstrău circular staționar cu sanie de glisare		GCM 8 SJL	GCM 8 SJL	GCM 8 SJL	GCM 8 SJL	GCM 8 SJL
Grosimea corpului pânzei de ferăstrău	mm	1,3-1,8	1,3-1,8	1,3-1,8	1,3-1,8	1,3-1,8
Lățime maximă de tăiere	mm	3,3	3,3	3,3	3,3	3,3
Diametrul orificiului de prindere	mm	30	30	25,4	25,4	25,4

Specificațiile sunt valabile pentru o tensiune nominală [U] de 230 V. În cazul unor tensiuni diferite și al unor modele de execuție specifice anumitor țări, aceste specificații pot varia.

Dimensiuni admise pentru piesele de prelucrat (vezi „Dimensiuni admise pentru piesele de prelucrat”, Pagina 270)

### Informații privind nivelul de zgomot

Valorile zgomotului emis au fost determinate conform **EN 62841-3-9**.

Nivelul de zgomot evaluat după curba de filtrare A al sculei electrice este în mod normal: nivel de presiune sonoră **99 dB(A)**; nivel de putere sonoră **112 dB(A)**. Incertitudinea  $K = 3$  dB.

#### Poartă câști antifonice!

Nivelul zgomot specificat în prezentele instrucțiuni a fost măsurat conform unei proceduri de măsurare standardizate și poate fi utilizat la compararea diferitelor scule electrice. El poate fi folosit și pentru evaluarea provizorie a zgomotului.

Nivelul specificat al zgomotului se referă la cele mai frecvente utilizări ale sculei electrice. În eventualitatea în care scula electrică este utilizată pentru alte aplicații, împreună cu alte accesorii decât cele indicate sau nu beneficiază de o întreținere satisfăcătoare, nivelul de zgomot se poate abate de la valoarea specificată. Aceasta poate amplifica considerabil zgomotul de-a lungul întregului interval de lucru.

Pentru o evaluare exactă a zgomotului ar trebui luate în calcul și intervalele de timp în care scula electrică este deconectată sau funcționează, dar nu este folosită efectiv. Această metodă de calcul ar putea duce la reducerea considerabilă a zgomotului pe întreg intervalul de lucru.

## Montarea

- **Evitați pornirea involuntară a sculei electrice. În timpul montării și al intervențiilor asupra sculei electrice nu este permis ca ștecherul acesteia să fie introdus în priza de curent.**

### Set de livrare



Țineți cont în acest sens de descrierea pachetului de livrare de la începutul instrucțiunilor de utilizare.

Înainte de prima punere în funcțiune a sculei electrice, verificați dacă toate piesele enumerate mai jos sunt cuprinse în pachetul de livrare:

- Ferăstrău circular staționar cu sanie de glisare și pânză de ferăstrău premontată
- Menghină **(28)**
- Cheie hexagonală **(33)**

**Observație:** Verificați dacă scula electrică prezintă eventuale deteriorări.

Înainte de a continua să utilizați scula electrică, trebuie să examinați atent funcționarea optimă și conform destinației a echipamentelor de protecție sau a componentelor ușor deteriorate. Verificați dacă piesele mobile funcționează optim și nu se blochează sau dacă există piese deteriorate. Toate piesele trebuie să fie montate corect și să fie în conformitate cu toate condițiile pentru a asigura funcționarea optimă a sculei electrice. Dispozitivele de protecție și piesele deteriorate ale dispozitivelor de protecție trebuie reparate în mod corespunzător sau înlocuite la un atelier de specialitate autorizat.

### Montare staționară sau flexibilă

- **Pentru garantarea manevrării în condiții de siguranță, înainte de utilizarea sculei electrice trebuie montată pe o suprafață de lucru plană și stabilă (de exemplu, un banc de lucru).**

#### Montarea pe o suprafață de lucru (consultă imaginea a1-a2)

- Fixează scula electrică cu șuruburi corespunzătoare pe suprafața de lucru. În acest scop, sunt prevăzute găurile **(26)**.

sau

- Fixează scula electrică prinzându-i tălpile de fixare cu menghine uzuale pe suprafața de lucru.

#### Montarea pe o masă de lucru Bosch

Mesele de lucru GTA de la Bosch oferă sculei electrice stabilitate pe orice suprafață datorită picioarelor reglabile pe înălțime. Suporturile pentru piesele de prelucrat ale meselor de lucru servesc la sprijinirea pieselor de prelucrat lungi.

- ▶ **Citiți toate indicațiile de avertizare și instrucțiunile care însoțesc masa de lucru.** Nerespectarea indicațiilor de avertizare și a instrucțiunilor poate duce la electrocutare, incendiu și/sau răni grave.
- ▶ **Asamblați corect masa de lucru, înainte de a monta scula electrică.** Asamblarea impecabilă este importantă pentru a evita riscul de prăbușire a acesteia.
  - Montează scula electrică în poziție de transport pe masa de lucru.

#### **Instalare flexibilă (nerecomandat!) (consultați imaginea a3)**

Dacă, în cazuri excepționale, nu va fi posibilă montarea sculei electrice pe o suprafață de lucru plană și stabilă, o puteți fixa temporar, cu ajutorul dispozitivului de protecție împotriva răsturnării.

- ▶ **Fără dispozitivul de protecție împotriva răsturnării, scula electrică nu este așezată sigur și se poate răsturna, în special la tăierea cu unghiuri de îmbinare pe colț maxime.**
  - Rotiți dispozitivul de protecție împotriva răsturnării (23) în sens orar sau antiorar până când scula electrică este așezată drept pe suprafața de lucru.

#### **Aspirarea prafului/așchiilor**

Pulberile rezultate din prelucrarea de materiale cum sunt vopsele pe bază de plumb, anumite tipuri de lemn, minerale și metal pot fi dăunătoare sănătății. Atingerea sau inspirarea acestor pulberi poate provoca reacții alergice și/sau îmbolnăvirile căilor respiratorii ale utilizatorului sau a le persoanelor aflate în apropiere.

Anumite pulberi cum sunt pulberea de lemn de stejar sau de fag sunt considerate a fi cancerigene, mai ales în combinație cu materiale de adaos utilizate la prelucrarea lemnului (cromat, substanțe de protecție a lemnului). Materialele care conțin azbest nu pot fi prelucrate decât de către specialiști.

– Folosiți pe cât posibil o instalație de aspirare a prafului adecvată pentru materialul prelucrat.

– Asigurați buna ventilație a locului de muncă.

– Este recomandabil să se utilizeze o mască de protecție a respirației având clasa de filtrare P2.

Respectați prescripțiile din țara dumneavoastră referitoare la materialele de prelucrat.

▶ **Evitați acumulările de praf la locul de muncă.** Pulberile se pot aprinde cu ușurință.

Instalația de aspirare a prafului/așchiilor poate fi blocată de praf, așchii sau fragmente desprinse din piesa de prelucrat.

- Oprii scula electrică și scoateți ștecherul din priză.
- Așteptați până când pânda de ferăstrău se oprește complet.
- Stabiliți cauza blocării și remediați-o.

#### **Aspirarea cu o instalație exterioară**

Pentru aspirare, poți racorda la orificiul de eliminare a așchiilor (2) un furtun de aspirator (Ø 35 mm).

- Racordează furtunul aspiratorului la orificiul de eliminare a așchiilor (2).

Aspiratorul trebuie să fie adecvat pentru materialul de prelucrat.

Pentru aspirarea pulberilor extrem de nocive, cancerigene sau uscate, folosiți un aspirator special.

#### **Înlocuirea pânzei de ferăstrău (consultați imaginile b1–b4)**

▶ **Înainte oricăror intervenții asupra sculei electrice scoateți cablul de alimentare afară din priză.**

▶ **La montarea pânzei de ferăstrău purtați mănuși de protecție.** În cazul contactului cu pânda de ferăstrău există pericolul de rănire.

Folosiți numai pânde de ferăstrău a căror viteză maximă admisă este mai mare decât turajul de funcționare în gol a sculei dumneavoastră electrice.

Folosiți numai pânde de ferăstrău care corespund specificațiilor din prezentele instrucțiuni și care au fost verificate și marcate corespunzător, conform EN 847-1.

Utilizați numai pânde de ferăstrău recomandate de către producătorul acestei scule electrice și care sunt adecvate pentru materialul pe care doriți să-l prelucrați. Astfel, se va preveni încălzirea excesivă a dinților de ferăstrău în timpul debitării.

#### **Demontarea pânzei de ferăstrău**

- Aduceți scula electrică în poziția de lucru.
- Înfiletați șurubul cu locaș hexagonal (44) cu ajutorul cheii hexagonale (33) și apăsați simultan dispozitivul de blocare a axului (43) până când se înclinchează.
- Mențineți apăsat dispozitivul de blocare a axului (43) și înfiletați șurubul (44) în sens orar (filet spre stânga!).
- Demontați flanșa de strângere (45).
- Rabatați spre spate apărațoarea-disc (11), până la opritor.
- Mențineți apărațoarea-disc în această poziție și scoateți pânda de ferăstrău (12).
- Coborâți din nou lent apărațoarea.

#### **Montarea pânzei de ferăstrău**

▶ **La montare, aveți grijă ca direcția de tăiere a dinților de ferăstrău (direcția săgeții de pe pânda de ferăstrău) să coincidă cu direcția săgeții de pe apărațoarea!**

Dacă este necesar, înainte de montare, curățați toate piesele care urmează să fie montate.

- Basculați apărațoarea-disc (11) spre înapoi până la opritor și mențineți-o în această poziție.
- Așezați noua pânda de ferăstrău pe flanșa interioară de strângere (46).
- Coborâți din nou lent apărațoarea.
- Introduceți flanșa de strângere (45) și șurubul (44). Apăsați dispozitivul de blocare a axului (43) până când se fixează și strângeți ferm șurubul răsucindu-l în sens antiorar.

## Funcționare

- **Înainte oricărui intervenții asupra sculei electrice scoateți cablul de alimentare afară din priză.**

### Dispozitivul de siguranță la transport (consultă imaginea A)

Dispozitivul de siguranță la transport (36) permite manevrarea mai ușoară a sculei electrice în timpul transportului către diferite puncte de lucru.

#### Deblocarea sculei electrice (poziție de lucru)

- Împingeți puțin în jos brațul culisant acționând mânerul (9) pentru a decupla dispozitivul de siguranță la transport (36).
- Trageți complet afară dispozitivul de siguranță la transport (36).
- Ridicați lent brațul mașinii.

#### Asigurarea sculei electrice (poziție de transport)

- Desfiletați șurubul de fixare (32) în cazul în care acesta blochează dispozitivul de tracțiune (1). Trageți complet spre înainte brațul de tăiere și strângeți din nou șurubul de fixare pentru a bloca dispozitivul de tracțiune.

La debitarea de unghiuri de înclinare în plan orizontal și/sau vertical, trebuie să tragi afară, respectiv să scoți complet, în funcție de direcția de tăiere, șina opritoare reglabilă din partea stângă sau dreaptă (15).

unghi de înclinare în plan vertical	unghi de înclinare în plan orizontal	
-2° - 47° (stânga)	≤ 44° (stânga)	<ul style="list-style-type: none"> <li>– <b>Desfiletează</b> șurubul de blocare (47).</li> <li>– Trage complet în afară șina opritoare reglabilă din partea stângă (15).</li> </ul>
-2° - 47° (stânga)	≥ 45° (stânga)	<ul style="list-style-type: none"> <li>– <b>Desfiletează</b> șurubul de blocare (47).</li> <li>– Trage complet în afară șina opritoare reglabilă din partea stângă (15).</li> <li>– Ridică șina opritoare reglabilă și trage-o în sus.</li> <li>– <b>Scoate</b> șurubul de blocare (47).</li> </ul>
-2° - 47° (stânga)	≤ 44° (dreapta)	<ul style="list-style-type: none"> <li>– <b>Desfiletează</b> șurubul de blocare (47).</li> <li>– Trage complet în afară șina opritoare reglabilă din partea dreaptă (15).</li> </ul>
-2° - 47° (stânga)	≥ 45° (dreapta)	<ul style="list-style-type: none"> <li>– <b>Desfiletează</b> șurubul de blocare (47).</li> <li>– Trage complet în afară șina opritoare reglabilă din partea dreaptă (15).</li> <li>– Ridică șina opritoare reglabilă și trage-o în sus.</li> <li>– <b>Scoate</b> șurubul de blocare (47).</li> </ul>

#### Fixarea piesei de prelucrat (consultă imaginea E)

Pentru garantarea unei siguranțe optime de lucru, piesa de prelucrat trebuie să fie întotdeauna bine fixată.

Nu prelucra piese care sunt prea mici pentru a putea fi fixate.

- Apasă ferm piesa de prelucrat pe șinele opritoare (15) și (14).
- Introdu menghina din pachetul de livrare (28) într-una din găurile (34) prevăzute în acest scop.
- Reglează bara filetată (48) a menghinei în funcție de înălțimea piesei de prelucrat.
- Strânge ferm bara filetată (48) pentru a fixa astfel piesa de prelucrat.

- Desfiletați complet șurubul de reglare (4).
- Pentru blocarea mesei de lucru (16), trageți de maneta de fixare (21).
- Basculați brațul sculei acționând mânerul (9) până când dispozitivul de siguranță la transport (36) poate fi împins complet în jos.

Acum brațul de tăiere este blocat în condiții de siguranță în vederea transportului.

### Pregătirea lucrului

#### Prelungirea mesei de lucru pentru ferăstrău (consultați imaginea B)

Piesele lungi trebuie sprijinite sau proptite la capătul liber.

Masa de lucru poate fi prelungită spre stânga și spre dreapta cu ajutorul prelungirilor (13).

- Rabatați în sus pârghia de strângere (17).
- Trageți complet afară prelungirea mesei de lucru pentru ferăstrău (13) până la lungimea dorită.
- Pentru fixarea prelungirii mesei de lucru pentru ferăstrău împingeți din nou spre exterior pârghia de strângere (17).

#### Deplasarea șinei opritoare (consultă imaginile C-D)

- **Desfiletează** șurubul de blocare (47).
- Trage complet în afară șina opritoare reglabilă din partea stângă (15).
- **Desfiletează** șurubul de blocare (47).
- Trage complet în afară șina opritoare reglabilă din partea stângă (15).
- Ridică șina opritoare reglabilă și trage-o în sus.
- **Scoate** șurubul de blocare (47).
- **Desfiletează** șurubul de blocare (47).
- Trage complet în afară șina opritoare reglabilă din partea dreaptă (15).
- **Desfiletează** șurubul de blocare (47).
- Trage complet în afară șina opritoare reglabilă din partea dreaptă (15).
- Ridică șina opritoare reglabilă și trage-o în sus.
- **Scoate** șurubul de blocare (47).

#### Reglarea unghiurilor de îmbinare pe colț în plan orizontal și vertical

Pentru asigurarea unor tăieri precise, după o utilizare intensivă, trebuie să verificați reglajele de bază ale sculei electrice, iar dacă este cazul, să le refaceți.

În acest scop, aveți nevoie de experiență și de o sculă specială corespunzătoare.

Această operație se execută rapid și fiabil la un centru de service Bosch.

- **Înainte de tăiere, strânge întotdeauna ferm maneta de fixare (21) și pârghia de strângere (39).** În caz contrar,

pânza de ferăstrău ar putea devia de la linia de tăiere în piesa de prelucrat.

#### Observații privind reglarea unghiurilor de înclinare în plan orizontal > 45°:

Înainte de reglarea unghiului de înclinare, trage complet în afară prelungirea mesei de lucru pentru ferăstrău (13) și șina opritoare reglabilă (15).

#### Reglarea unghiurilor de îmbinare pe colț standard în plan orizontal (consultați imaginea F)

Pentru reglarea rapidă și precisă a unghiurilor de îmbinare pe colț utilizate frecvent, masa de lucru pentru ferăstrău este prevăzută cu marcaje crestate (25):

stânga	dreapta
0°	
45°, 31,6°, 22,5°, 15°	15°, 22,5°, 31,6°, 45°, 60°

- Detensionați maneta de fixare (21) în cazul în care aceasta este strânsă.
- Trageți pârghia (22) și rotiți masa de lucru pentru ferăstrău (16) spre stânga sau dreapta, până în dreptul marcajului crestat dorit.
- Eliberați din nou pârghia. Pârghia trebuie să se fixeze perceptibil în marcajul crestat.
- Strângeți din nou maneta de fixare (21).

#### Reglarea unghiurilor de îmbinare pe colț standard în plan orizontal opționale (consultați imaginea G)

Unghiul de îmbinare pe colț în plan orizontal poate fi reglat într-un domeniu de la 52° (pe partea stângă) până la 60° (pe partea dreaptă).

- Detensionați maneta de fixare (21) în cazul în care aceasta este strânsă.
- Trageți pârghia (22) și, simultan, apăsați clema de blocare (20) până când se înclătează în canelura corespunzătoare. Astfel, masa de lucru pentru ferăstrău se poate deplasa liber.
- Rotiți spre stânga sau spre dreapta masa de lucru pentru ferăstrău (16) cu ajutorul manetei de fixare până când indicatorul de unghiuri (24) indică unghiul de îmbinare pe colț în plan orizontal dorit.
- Strângeți din nou maneta de fixare (21).
- Pentru a detensiona din nou pârghia (22) (la reglarea unghiurilor de îmbinare pe colț standard în plan orizontal), trageți pârghia în sus. Clema de blocare (20) sare înapoi, revenind în poziția sa inițială, iar pârghia (22) va putea fi din nou fixată în marcajele crestate (25).

#### Reglarea unghiurilor de îmbinare pe colț standard în plan vertical (consultați imaginea H)

Pentru reglarea rapidă și precisă a unghiurilor de înclinare utilizate frecvent, sunt prevăzute poziții de oprire pentru unghiurile de 0°, 45°, 22,5° și 33,9°.

- Detensionați pârghia de strângere (39).
- Reglați opritorul (29) sau (42) după cum urmează:

#### unghi de îmbinare pe colț în plan vertical

unghi de îmbinare pe colț în plan vertical	Opritor	Reglaj
0°	(42)	Împingeți complet spre spate opritorul
45°	(29)	Rotiți opritorul complet spre înainte
22,5°	(29)	Întoarceți spre mijloc opritorul
33,9°	(29)	Întoarceți limitatorul spre spate

#### Reglarea unghiurilor de îmbinare pe colț în plan vertical

Unghiul de îmbinare pe colț în plan vertical poate fi configurat între -2° și +47°.

- Slăbiți pârghia de strângere (39).
- Rotiți opritorul (29) complet spre înapoi și trageți opritorul (42) complet spre înainte. Astfel va fi disponibil întregul domeniu de rotire.
- Basculați spre stânga sau dreapta brațul culisant acționând mânerul (9) până când indicatorul de unghiuri (41) va arăta unghiul de îmbinare pe colț în plan vertical dorit.
- Țineți brațul culisant în această poziție și strângeți din nou ferm pârghia de strângere (39).

#### Punere în funcțiune

► **Țineți seama de tensiunea rețelei de alimentare! Tensiunea sursei de curent trebuie să coincidă cu datele specificate pe plăcuța indicatoare a tipului scule electrice. Sculele electrice inscripționate cu 230 V pot funcționa și racordate la 220 V.**

#### Conectarea (consultă imaginea I)

- Pentru **conectarea** sculei electrice, împinge **mai întâi** pedica de pornire (7) spre mijloc, iar **apoi** apasă comutatorul de pornire/oprire (8) și menține-l apăsat.

**Observație:** Din considerente privind siguranța, întrerupătorul pornit/oprit (8) nu poate fi blocat, ci trebuie apăsat neîntrerupt, în timpul funcționării ferăstrăului.

#### Oprire

- Pentru **oprire**, eliberați întrerupătorul pornit/oprit (8).

#### Limitatorul curentului de pornire

Limitatorul electronic al curentului de pornire limitează puterea în momentul conectării sculei electrice, permițând utilizarea acestora prin racordarea la un circuit electric protejat de o siguranță de 16 A.

**Observație:** Dacă, imediat după pornire, scula electrică funcționează la turație maximă, înseamnă că limitatorul curentului de pornire s-a defectat. Scula electrică trebuie livrată imediat la un centru de asistență tehnică.

## Tăiere cu ferăstrăul

### Instrucțiuni generale privind tăierea cu ferăstrăul

- **Înainte de tăiere, strânge întotdeauna ferm maneta de fixare (21) și pârghia de strângere (39).** În caz contrar, pânda de ferăstrău ar putea devia de la linia de tăiere în piesa de prelucrat.
- **Menghinele sau celelalte componente ale sculei electrice. Îndepărtați limitatoarele auxiliare care au fost eventual montate sau ajustați-le în mod corespunzător.**

Feriți pânda de ferăstrău de lovituri și șocuri. Nu expuneți pânda de ferăstrău unei apăsări laterale.

Tăiați numai materialele menționate la paragraful Utilizare conform destinației.

Nu prelucrați piese de lucru deformate. Piesa de lucru trebuie să aibă întotdeauna o muchie dreaptă pentru așezare pe șina opritoare.

Piesele de prelucrat lungi și grele trebuie proptite sau sprijinite la capătul liber.

Asigurați-te că apărătoarea-disc funcționează corespunzător și se poate deplasa liber. La coborârea brațului sculei, apărătoarea-disc trebuie să se deschidă. La ridicarea brațului sculei, apărătoarea-disc trebuie să se închidă din nou deasupra pânzei de ferăstrău și să se blocheze în poziția cea mai de sus a brațului sculei.

### Poziția operatorului (consultați imaginea J)

- **Nu vă poziționați pe aceeași linie cu pânda de ferăstrău, în fața sculei electrice, ci poziționați-vă întotdeauna lateral față de pânda de ferăstrău.** Astfel, corpul vă va fi protejat în cazul unui posibil recul.
- Feriți-vă mâinile, degetele și brațele de pânda de ferăstrău care se rotește.
- Nu vă încrucișați brațele în fața brațului culisant.

### Tăiere cu mișcare de tracțiune

- Pentru tăierile cu ajutorul dispozitivului de tracțiune (1) (piese de prelucrat late), desfaceți șurubul de fixare (32) în cazul în care acesta este strâns.
- Dacă este necesar, reglați unghiul de îmbinare pe colț în plan orizontal și/sau vertical dorit.
- Apăsați strâns piesa de prelucrat pe șinele opritoare (14) și (15).
- Fixați ferm piesa de prelucrat în funcție de dimensiunile acesteia.
- Trageți brațul sculei de pe șina opritoare (14) până când pânda de ferăstrău ajunge în fața piesei de prelucrat.
- Porniți scula electrică.
- Coborâți lent brațul sculei acționând mânerul (9).
- Acum apăsați brațul sculei în direcția șinelor opritoare (14) și (15) și debitați cu avans uniform piesa de prelucrat.
- Deconectați scula electrică și așteptați ca pânda de ferăstrău să se oprească complet.
- Ridicați lent brațul sculei.

### Tăierea fără mișcare de tracțiune (retezare) (consultați imaginea K)

- Pentru tăierile fără mișcare de tracțiune (piese de prelucrat mici), desfaceți șurubul de fixare (32) în cazul în care acesta este strâns. Împingeți brațul sculei până la opritor în direcția șinelor opritoare (14) și strângeți din nou șurubul de fixare (32).
- Dacă este necesar, reglați unghiul de îmbinare pe colț în plan orizontal și/sau vertical dorit.
- Apăsați strâns piesa de prelucrat pe șinele opritoare (14) și (15).
- Fixați ferm piesa de prelucrat în funcție de dimensiunile acesteia.
- Porniți scula electrică.
- Coborâți lent brațul sculei acționând mânerul (9).
- Debitați cu avans uniform piesa de prelucrat.
- Deconectați scula electrică și așteptați ca pânda de ferăstrău să se oprească complet.
- Ridicați lent brațul sculei.

### Instrucțiuni de lucru

#### Marcarea liniei de tăiere (consultă imaginea L)

Un fascicul laser indică linia de tăiere a pânzei de ferăstrău. Astfel, puteți poziționa exact piesa de prelucrat în vederea tăierii, fără a deschide apărătoarea-disc.

- Pentru aceasta, conectează fasciculul laser cu ajutorul comutatorului (38).
- Aliniați marcajul executat pe piesa de prelucrat la marginea din dreapta a liniei laser.

**Observație:** Înainte de efectuarea tăierii, verificați dacă linia de tăiere este indicată corect. Fasciculul laser poate fi deviat, de exemplu, din cauza vibrațiilor produse în timpul unei utilizări intensive.

#### Dimensiuni admise pentru piesele de lucru

Dimensiunile maxime ale pieselor de prelucrat:

Unghi de înclinare în plan orizontal	Unghi de înclinare în plan vertical	Înălțime x lățime [mm]
0°	0°	70 x 312
45° (dreapta/stânga)	0°	70 x 225
0°	45°	45 x 312
45° (stânga)	45°	45 x 225
45° (dreapta)	45°	45 x 225

Dimensiunea **minimă** a piesei de prelucrat (= toate piesele de prelucrat care pot fi fixate în partea stângă sau dreaptă a pânzei de ferăstrău cu ajutorul menghinei (28) din pachetul de livrare): 100 x 40 mm (lungime x lățime)

**Adâncimea maximă de tăiere (0°/0°):** 70 mm

#### Reglarea limitatorului de adâncime (tăierea unui canal) (consultați imaginea M)

Limitatorul de adâncime trebuie deplasat dacă doriți să tăiați un canal.

- Rabatați în exterior limitatorul de reglare a adâncimii **(31)**.
- Rabatați brațul culisant cu mânerul **(9)** în poziția dorită.
- Răsuciți șurubul de reglare **(4)** până când capătul șurubului ajunge să atingă limitatorul de reglare a adâncimii **(31)**.
- Ridicați lent brațul mașinii.

#### Debitarea pieselor de prelucrat la aceeași lungime (consultă imaginea N)

Pentru debitarea ușoară la aceeași lungime a pieselor de prelucrat, poți utiliza limitatorul de reglare a lungimii **(35)** (accessoriu).

Poți monta limitatorul de reglare a lungimii pe ambele părți ale prelungirii mesei de lucru pentru ferăstrău **(13)**.

- Desfilează șurubul de blocare **(50)** și ridică limitatorul de reglare a lungimii **(35)** deasupra șurubului de fixare **(51)**.
- Strânge din nou ferm șurubul de blocare **(50)**.
- Reglează lungimea dorită a prelungirii mesei de lucru pentru ferăstrău **(13)**.

#### Piese de lucru speciale

Atunci când tai piese de prelucrat îndoite sau rotunde, acestea trebuie asigurate în mod special împotriva alunecării. La linia de tăiere nu trebuie să existe niciun spațiu, cât de mic, între piesa de prelucrat, șina opritoare și masa de lucru pentru ferăstrău.

Dacă este necesar, va trebui să confecționezi suporturi speciale.

#### Înlocuirea plăcilor intermediare (consultă imaginea O)

Plăcile intermediare roșii **(19)** se pot uza după o utilizare mai îndelungată a sculei electrice.

Înlocuiește plăcile intermediare defecte.

- Adu scula electrică în poziție de lucru.
- Deșurubează șuruburile **(52)** utilizând o cheie hexagonală (4 mm) și extrage plăcile intermediare vechi.
- Montează noua placă intermediară din partea dreaptă.
- Înșurubează placa intermediară cu șuruburile **(52)** cât mai departe posibil spre dreapta, astfel încât pâna de ferăstrău să nu intre în contact cu placa intermediară pe întreaga lungime în cazul unei posibile mișcări de tracțiune.
- Repetă etapele de lucru în mod analog la montarea noii plăci intermediare din partea stângă.

#### Verificarea și refacerea reglajelor de bază

Pentru asigurarea unor tăieri precise, după o utilizare intensivă, trebuie să verificați reglajele de bază ale sculei electrice, iar dacă este cazul, să le refaceți.

În acest scop, aveți nevoie de experiență și de o sculă specială corespunzătoare.

Această operație se execută rapid și fiabil la un centru de service Bosch.

#### Reglarea laserului

**Observație:** Pentru testarea funcției laser, scula electrică trebuie să fie racordată la rețeaua de alimentare cu energie electrică.

► **În timpul reglării laserului (de exemplu, la deplasarea brațului sculei) nu acționa în niciun caz comutatorul de pornire/oprire.** O pornire involuntară a sculei electrice poate provoca răniri.

- Aduceți scula electrică în poziție de lucru.
- Rotiți masa de lucru pentru ferăstrău **(16)** până la marcajul crestă **(25)** pentru 0°. Pârghia **(22)** trebuie să se fixeze sonor în marcajul crestă.

#### Verificarea (consultă imaginea P1)

- Trasează pe piesa de prelucrat o linie de tăiere dreaptă.
- Coboară lent brațul sculei cu ajutorul mânerului **(9)**.
- Îndreaptă piesa de prelucrat astfel încât dinții pânzei de ferăstrău să se suprapună cu linia de tăiere.
- Fixează piesa de prelucrat în această poziție și ridică din nou lent brațul sculei.
- Fixează ferm piesa de prelucrat.
- Conectează fasciculul laser cu ajutorul comutatorului **(38)**.

Fasciculul laser trebuie să fie colinar pe toată lungimea sa cu linia de tăiere de pe piesa de prelucrat, chiar și atunci când brațul sculei este coborât.

#### Reglarea (consultați imaginea P2)

- Răsuciți șurubul de reglare **(53)** cu o șurubelniță adecvată, până când fasciculul laser este paralel pe toată lungimea sa cu linia de tăiere de pe piesa de prelucrat.

O rotire executată în sens antiorar deplasează fasciculul laser de la stânga la dreapta, iar o rotire în sens orar deplasează fasciculul laser de la dreapta la stânga.

#### Reglarea unghiului de îmbinare pe colț standard în plan vertical la 0°

- Aduceți scula electrică în poziție de transport.
- Rotiți masa de lucru pentru ferăstrău **(16)** până la marcajul crestă **(25)** pentru 0°. Pârghia **(22)** trebuie să se fixeze perceptibil în marcajul crestă.

#### Verificare (consultați imaginea Q1)

- Reglați șablonul de unghiuri la 90° și așezați-l pe masa de lucru pentru ferăstrău **(16)**.

Brațul șablonului de unghiuri trebuie să fie paralel cu pâna de ferăstrău **(12)** pe întreaga lungime.

#### Reglarea (consultă imaginea Q2)

- Detensionează pârghia de strângere **(39)**.
- Împinge complet spre înapoi limitatorul **(42)**.
- Desfă contrapiulițele de la șurubul opritor **(55)** cu ajutorul unei chei inelare sau fixe uzuale **(10 mm)**.
- Rotește șurubul opritor în sens orar sau antiorar până când brațul șablonului de unghiuri este paralel cu pâna de ferăstrău pe întreaga lungime.
- Strânge din nou ferm pârghia de strângere **(39)**.
- Apoi strânge din nou ferm contrapiulițele de la șurubul opritor **(55)**.

În cazul în care, după reglare, indicatorul de unghiuri (41) nu este coliniar cu marcajul de 0° al scalei (40), desfilează șurubul (54) cu o șurubelniță cu cap în cruce uzuală și aliniază indicatorul de unghiuri de-a lungul marcajului de 0°.

#### Reglarea unghiului de înclinare standard în plan vertical la 45° (dreapta)

- Adu scula electrică în poziție de lucru.
- Rotește masa de lucru pentru ferăstrău (16) până la marcajul crestat (25) pentru 0°. Pârghia (22) trebuie să se fixeze sonor în marcajul crestat.
- Rotește limitatorul (29) complet spre înainte.
- Detensionează pârghia de strângere (39).
- Basculează spre stânga brațul sculei acționând mânerul (9) până când șurubul opritor (56) se sprijină pe limitatorul (29).

#### Verificarea (consultați imaginea R1)

- Reglați șablonul de unghiuri la 45° și așezați-l pe masa de lucru pentru ferăstrău (16).

Brațul șablonului de unghiuri trebuie să fie paralel cu pâza de ferăstrău (12) pe întreaga lungime.

#### Reglarea (consultă imaginea R2)

- Desfă contrapiulițele de la șurubul opritor (56) cu ajutorul unei chei inelare sau fixe uzuale (10 mm).
- Rotește șurubul opritor în sens orar sau antiorar până când brațul șablonului de unghiuri este paralel cu pâza de ferăstrău pe întreaga lungime.
- Strânge din nou ferm pârghia de strângere (39).
- Apoi strânge din nou ferm contrapiulițele de la șurubul opritor (56).

În cazul în care, după reglare, indicatorul de unghiuri (41) nu este coliniar cu marcajele de 45° ale scalei (40), verifică mai întâi încă o dată reglajul de 0° pentru unghiul de înclinare în plan vertical și indicatorul de unghiuri. Apoi reglează din nou unghiul de înclinare de 45°.

#### Alinierea scalei pentru unghiuri de îmbinare pe colț în plan orizontal

- Aduceți scula electrică în poziția de lucru.
- Rotiți masa de lucru pentru ferăstrău (16) până la marcajul crestat (25) pentru 0°. Pârghia (22) trebuie să se fixeze perceptibil în marcajul crestat.

#### Verificare (consultați imaginea S1)

- Reglați un șablon de unghiuri la 90° și puneți-l între șina opritoare (14) și pâza de ferăstrău (12) pe masa de lucru pentru ferăstrău (16).

Brațul șablonului de unghiuri trebuie să fie paralel cu pâza de ferăstrău (12) pe întreaga lungime.

#### Reglarea: (consultă imaginea S2)

- Slăbește cele patru șuruburi de reglare (58) cu o șurubelniță cu cap în cruce și răsuște masa de lucru pentru ferăstrău (16) împreună cu scala (18) până când brațul șablonului de unghiuri este paralel pe întreaga lungime cu pâza de ferăstrău.
- Strânge din nou ferm șuruburile.

În cazul în care, după reglare, indicatorul de unghiuri (24) nu este coliniar cu marcajul de 0° al scalei gradate (18),

slăbește șurubul (57) cu o șurubelniță cu cap în cruce și aliniază indicatorul de unghiuri de-a lungul marcajului de 0°.

#### Transportul (consultați imaginea T)

Înainte transportării sculei electrice trebuie să parcurgeți pașii următori:

- Desfiletați șurubul de fixare (32) în cazul în care acesta este strâns. Trageți brațul mașinii complet înspre înainte și strângeți din nou bine șurubul de fixare.
  - Asigurați-vă că limitatorul de reglare a adâncimii (31) este împins complet înăuntru iar, la mișcarea brațului culisant, șurubul de ajustare (4) trece prin degajare fără a atinge limitatorul de reglare a adâncimii.
  - Aduceți scula electrică în poziție de transport.
  - Îndepărtați toate accesoriile care nu pot fi fixate strâns pe scula electrică. În vederea transportului, pe cât posibil, depozitați într-un recipient închis pânzele de ferăstrău nefolosite.
  - Prindeți cablul de la rețea cu banda cu prindere cu arici (59).
  - Transportați scula electrică ținând-o de mânerul de transport (3) sau apucați-o de mânerul (27) laterale ale mesei de lucru pentru ferăstrău.
- Pentru transportul sculei electrice folosiți numai echipamentele de transport și în niciun caz dispozitivele de protecție.

## Întreținere și service

### Întreținere și curățare

- Înainte oricăror intervenții asupra sculei electrice scoateți cablul de alimentare afară din priză.
- Pentru a putea lucra bine și sigur, mențineți curate scula electrică și fantele de aerisire ale acesteia.

Dacă este necesară înlocuirea cablului de racordare, pentru a evita periclitarea siguranței în timpul utilizării, această operație se va executa de către Bosch sau de către un centru de service autorizat pentru scule electrice Bosch.

Apărătoarea trebuie întotdeauna să se poată mișca liber și să se închidă automat. De aceea, mențineți permanent curată zona din jurul apărătoarei.

După fiecare operație, îndepărtați praful și așchiile, prin suflare cu aer comprimat sau cu ajutorul unei pensule.

Curăța cu regularitate rola culisantă (6).

Pentru curățarea unității laser, rotește spre exterior capacul de protecție laser (60) și elimină praful cu ajutorul unei pensule (consultă imaginea U).

### Accesorii

	Număr de identificare
Menghină	1 609 B04 224
Plăci intermediare	1 609 B03 717
Sac de colectare a prafului	1 609 B05 010



	Număr de идентификация
Limitator de reglare a lungimii	1 609 B02 365
Şurub de blocare a limitatorului de reglare a lungimii	1 609 B00 263
<b>Пъnze de ferăstrău pentru lemn și плацае, панели и şипци</b>	
Пънза de ferăstrău de 216 x 30 mm, cu 48 de dinţi	2 608 640 641
<b>Пъnze de ferăstrău pentru материал plastic și метале neferoase</b>	
Пънза de ferăstrău de 216 x 30 mm, cu 80 de dinţi	2 608 640 447
Пънза de ferăstrău de 216 x 25,4 mm, cu 80 de dinţi	2 608 642 993
<b>Пъnze de ferăstrău pentru toate типurile de парчет laminat</b>	
Пънза de ferăstrău de 216 x 30 mm, cu 60 de dinţi	2 608 642 133
Пънза de ferăstrău de 216 x 25,4 mm, cu 60 de dinţi	2 608 642 995

### Сервизиу де асистиънтя техниця пост-вънзяри и консултантя клиенти

Сервизиу nostru де асистиънтя техниця ряспунде интябярилор тале атят ин ceea ce привеште интярешнера и репарара пропусулуй тая, цят и реферитор ла пиеселе де шчимб. Пенру десенееле дескомпуре и информатии привинд пиеселе де шчимб, поти де асеменеа ся ацесези:

[www.bosch-pt.com](http://www.bosch-pt.com)

Ечипа де консултантя Bosch ити стя цу пляцере ла диспозиție пенру а те ажуа ин чештиени легате де пропуселе наостре и ацесорииле ацестора.

Ин caz де reclamații ии комени де пиесе де шчимб, те ругам ся специфи неапярат нумърул де идентификация компус дин 10 цифре, индикат пе пляцута цу дае технице а пропусулуй.

#### Романия

Robert Bosch SRL

PT/MKV1-EA

Service scule electrice

Strada Horia Măcelariu Nr. 30–34, sector 1

013937 București

Tel.: +40 21 405 7541

Fax: +40 21 233 1313

E-Mail: [BoschServiceCenter@ro.bosch.com](mailto:BoschServiceCenter@ro.bosch.com)

[www.bosch-pt.ro](http://www.bosch-pt.ro)

**Май multe адресе але унитяților де сервисе сунт disponibile ла:**

[www.bosch-pt.com/serviceaddresses](http://www.bosch-pt.com/serviceaddresses)

#### Елиминация

Сcule electrice, ацесорииле и амбалаееле теbuie дирекционате цяре о стаție де ревалорификация екологичя.



Ну арунцати сcule electrice ин гунюул менажер!

#### Нумай пенру țările UE:

Conform Directivei Europene 2012/19/UE привинд сcule и апарате electrice и electronice узате и транспунереа ацестея ин legislația наționalя, сcule electrice scoase дин уз теbuie колектате separat и дирекционате цяре о стаție де ревалорификация екологичя.

## Български

### Указания за сигурност

#### Общи указания за безопасна работа

**ПРЕДУПРЕЖДЕНИЕ** Прочетете всички предупреждения, указания, запознайте се с фигурите и техническите характеристики, приложени към електроинструмента. Пропуски при спазването на указанията по-долу могат да предизвикат токов удар и/или тежки травми.

#### Съхранявайте тези указания на сигурно място.

Използваният по-долу термин "електроинструмент" се отнася до захранвани от електрическата мрежа електроинструменти (със захранващ кабел) и до захранвани от акумулаторна батерия електроинструменти (без захранващ кабел).

#### Безопасност на работното място

- ▶ **Пазете работното си място чисто и добре осветено.** Разхвърляните или тъмни работни места са предпоставка за инциденти.
- ▶ **Не работете с електроинструмента в среда с повишена опасност от възникване на експлозия, в близост до леснозапалими течности, газове или прахообразни материали.** По време на работа в електроинструментите се отделят искри, които могат да възпламенят прахообразни материали или пари.
- ▶ **Дръжте деца и странични лица на безопасно разстояние, докато работите с електроинструмента.** Ако вниманието Ви бъде отклонено, може да загубите контрола над електроинструмента.

#### Безопасност при работа с електрически ток

- ▶ **Щепселът на електроинструмента трябва да е подходящ за ползвания контакт. В никакъв случай не се допуска изменение на конструкцията на щепсела. Когато работите със занулени електроуреди, не използвайте адаптери за щепсела.** Ползването на оригинални щепсели и контакти намалява риска от възникване на токов удар.
- ▶ **Избягвайте допира на тялото Ви до заземени тела, напр. тръби, отоплителни уреди, печки и хладилници.**

ци. Когато тялото Ви е заземено, рискът от възникване на токов удар е по-голям.

- ▶ **Предпазвайте електроинструмента си от дъжд и влага.** Проникването на вода в електроинструмента повишава опасността от токов удар.
- ▶ **Не използвайте хранящия кабел за цели, за които той не е предвиден. Никога не използвайте хранящия кабел за пренасяне, теглене или откачване на електроинструмента. Предпазвайте кабела от нагряване, омасляване, допир до остри ръбове или до подвижни звена на машини.** Повредени или усукани кабели увеличават риска от възникване на токов удар.
- ▶ **Когато работите с електроинструмент навън, използвайте само удължителни кабели, подходящи за работа на открито.** Използването на удължител, предназначен за работа на открито, намалява риска от възникване на токов удар.
- ▶ **Ако се налага използването на електроинструмента във влажна среда, използвайте предпазен прекъсвач за утечни токове.** Използването на предпазен прекъсвач за утечни токове намалява опасността от възникване на токов удар.

#### Безопасен начин на работа

- ▶ **Бъдете концентрирани, следете внимателно действията си и постъпвайте предпазливо и разумно. Не използвайте електроинструмента, когато сте уморени или под влиянието на наркотични вещества, алкохол или упойващи лекарства.** Един миг разсеяност при работа с електроинструмент може да има за последствие изключително тежки наранявания.
- ▶ **Работете с предпазващо работно облекло. Винаги носете предпазни очила.** Носенето на подходящи за ползвания електроинструмент и извършваната дейност лични предпазни средства, като дихателна маска, здрави плътнозатворени обувки със стабилен грайфер, защитна каска или шумозаглушители (антифони), намалява риска от възникване на трудова злополука.
- ▶ **Избягвайте опасността от включване на електроинструмента по невнимание. Преди да включите щепсела в контакта или да поставите батерията, както и при пренасяне на електроинструмента, се уверявайте, че пусковият прекъсвач е позиция "изключено".** Носенето на електроинструменти с пръст върху пусковия прекъсвач или подаването на хранящия кабел напрежение, докато пусковият прекъсвач е включен, увеличава опасността от трудови злополуки.
- ▶ **Преди да включите електроинструмента, се уверявайте, че сте отстранили от него всички помощни инструменти и гаечни ключове.** Помощен инструмент, забравен на въртящо се звено, може да причини травми.
- ▶ **Избягвайте неестествените положения на тялото. Работете в стабилно положение на тялото и във всеки момент поддържайте равновесие.** Така ще може-

те да контролирате електроинструмента по-добре и по-безопасно, ако възникне неочаквана ситуация.

- ▶ **Работете с подходящо облекло. Не работете с широки дрехи или украшения. Дръжте косата и дрехите си на безопасно разстояние от движещи се звена.** Широките дрехи, украшенията, дългите коси могат да бъдат захванати и увлечени от въртящи се звена.
- ▶ **Ако е възможно използването на външна аспирационна система, се уверявайте, че тя е включена и функционира изправно.** Използването на аспирационна система намалява рисковете, дължащи се на отделящи се при работа прахове.
- ▶ **Доброто познаване на електроинструмента вследствие на честа работа с него не е повод за намаляване на вниманието и пренебрегване на мерките за безопасност.** Едно невнимателно действие може да предизвика тежки наранявания само за части от секундата.

#### Грижливо отношение към електроинструментите

- ▶ **Не претоварвайте електроинструмента. Използвайте електроинструментите само съобразно тяхното предназначение.** Ще работите по-добре и по-безопасно, когато използвате подходящия електроинструмент в зададения от производителя диапазон на натоварване.
- ▶ **Не използвайте електроинструмент, чиито пусков прекъсвач е повреден.** Електроинструмент, който не може да бъде изключван и включван по предвидения от производителя начин, е опасен и трябва да бъде ремонтиран.
- ▶ **Преди да извършвате каквито и да е дейности по електроинструмента, напр. настройване, смяна на работен инструмент, както и когато го прибирате, изключвайте щепсела от контакта, респ. изваждайте батерията, ако е възможно.** Тази мярка премахва опасността от задействане на електроинструмента по невнимание.
- ▶ **Съхранявайте електроинструментите на места, където не могат да бъдат достигнати от деца. Не допускате те да бъдат използвани от лица, които не са запознати с начина на работа с тях и не са прочели тези инструкции.** Когато са в ръцете на неопитни потребители, електроинструментите могат да бъдат изключително опасни.
- ▶ **Поддържайте добре електроинструментите си и аксесоарите им. Проверявайте дали подвижните звена функционират безукорно, дали не заклинват, дали има счупени или повредени детайли, които нарушават или изменят функциите на електроинструмента. Преди да използвате електроинструмента, се погрижете повредените детайли да бъдат ремонтирани.** Много от трудовите злополуки се дължат на недобре поддържани електроинструменти и уреди.
- ▶ **Поддържайте режещите инструменти винаги добре заточени и чисти.** Добре поддържаните режещи инст-

рументи с остри ръбове оказват по-малко съпротивление и се водят по-леко.

- ▶ **Използвайте електроинструментите, допълнителните приспособления, работните инструменти и т. н., съобразно инструкциите на производителя. При това се съобразявайте и с конкретните работни условия и операции, които трябва да изпълните.** Използването на електроинструменти за различни от предвидените от производителя приложения повишава опасността от възникване на трудови злополуки.
- ▶ **Поддържайте дръжките и ръкохватките сухи, чисти и неомаслени.** Хлъзгавите дръжки и ръкохватки не позволяват безопасната работа и доброто контролиране на електроинструмента при възникване на неочаквана ситуация.

#### Поддържане

- ▶ **Допускайте ремонтът на електроинструментите Ви да се извършва само от квалифицирани специалисти и само с използването на оригинални резервни части.** По този начин се гарантира съхраняване на безопасността на електроинструмента.

#### Предупреждения за безопасност за настолни циркулярни машини

- ▶ **Настолните циркулярни машини са предназначени за рязане на дърво и дървесни материали, те не могат да бъдат ползвани с абразивни режещи дискове за рязане на черни метали като профили, тръби, пръти и др.** Абразивният прах причинява блокиране при движещите се части, като напр. при долната преграда. Искрите от абразивното рязане могат да запалят долния предпазител, предпазната вложка и други пластмасови детайли.
- ▶ **Използвайте подходящи скоби за укрепване на обработвания детайл, когато е възможно. Ако държите обработвания детайл на ръка, тя трябва да е на разстояние, не по-малко от 100 mm от циркулярния диск (отпред или отзад). Не ползвайте циркулярната машина за разрязване на детайли, които са твърде малки, за да бъдат захванати със скоби или държани безопасно с ръка. Ако ръцете Ви са твърде близо до циркулярния диск, съществува голяма опасност от тежки травми при неволен допир до диска.**
- ▶ **Разрязваният детайл трябва да бъде захванат с винтови скоби или да бъде притискан към опорната шина и към работния плот. По време на рязане не премествайте обработвания детайл и не режете на ръка свободно стоящи детайли.** Незахванати или движещи се детайли могат да бъдат увлечени и да отхвърчат с висока скорост, като причинят травми и/или щети.
- ▶ **При рязане бутайте циркулярния диск напред. Не дърпайте циркулярния диск. За да разрежете детайл вдигнете режещата глава и я издърпайте над детайла, без да я връзвате, включете двигателя, натиснете режещата глава надолу и я избутайте през**

**детайла.** При рязане по посока на изтеглянето съществува опасност циркулярният диск да се заклини в детайла и целият модул да отскочи по посока на оператора с голяма сила.

- ▶ **Никога не кръстосвайте линията на среза с ръката си, нито пред нито зад циркулярния диск.** Държането на детайла с кръстосани ръце т.е. захващането на десния край на детайла с лявата ръка или обратно е много опасно.
- ▶ **Не поставяйте ръцете си на разстояние, по-малко от 100 mm от предния или задния край на циркулярния диск, напр. за да отстраните отчупени парченца, да премахнете стърготини или по каквато и да е друга причина.** Възможно е близостта на въртящия се диск до ръцете ви да не е очевидна и това да причини тежки травми.
- ▶ **Преди да разрязвате детайла, го проверявайте внимателно. Ако е огънат или усукан, го притиснете с външната страна към опорната шина. Винаги се уверявайте, че по цялата дължина на линията на среза няма междина между детайла, опорната шина и работния плот.** Огъването или усукването на детайла по време на рязане може да предизвика внезапното заклиняване на диска. В детайла не трябва да има пирони или други външни тела.
- ▶ **Не включвайте двигателя, докато работният плот не е почистен от всички помощни инструменти, отрязани парченца и др.п.; на работния плот трябва да бъде само разрязвания детайл.** Малки детайли или свободни отрязани парченца дърво могат да допрат въртящия се диск и да отхвърчат с голяма скорост.
- ▶ **Разрязвайте само по един детайл.** Притиснати в пакет детайли не могат да бъдат застопорени добре и по време на рязане могат да се изместят и да причинят заклиняване на диска.
- ▶ **Преди да започнете работа се уверете, че настолната циркулярна машина е захваната здраво към стабилна повърхност.** Захващането към стабилна повърхност намалява опасностите, причинени от нестабилност на циркулярната машина.
- ▶ **Планирайте действията си предварително. Всеки път, когато промените ъгъла на скосяване във вертикална или хоризонтална равнина се уверявайте, че регулируемата опорна шина е монтирана правилно и няма да влезе в контакт с диска или предпазния кожух.** Без да включвате машината и захванат детайл преместете циркулярния диск по цялата дължина на среза, за да се уверите, че няма да има контакт с опорната шина.
- ▶ **Ако разрязваният детайл е дълъг, подпирайте свободните му краища по подходящ начин, напр. с удължители на работния плот, външни подпори и др.п.** Детайли, по-дълги или по-широки от работния плот на циркулярната машина могат да се преобърнат, ако не са подпирани сигурно. Ако отрязаната част или детайла се преобърне, може да повдигне долния пред-

пазител или да отхвърчи при допир до въртящия се диск.

- ▶ **Не ползвайте други хора за поддържане на свободния край на отрязвания детайл.** Нестабилното задържане на свободния край може да причини блокиране на диска или изместване на детайла по време на рязане и да увлече Вас или помагачия Ви към въртящия се диск.
- ▶ **Отрязваният детайл не трябва да бъде притискан или преместван към въртящия се диск по какъвто и да било начин.** Ако е ограничен, напр. с ограничителни по дължина, отрязвания детайл може да се заклини в диска и да отхвърчи с голяма сила.
- ▶ **Когато разрязвате кръгли пръти или тръби, винаги използвайте скоби или крепежни елементи, предназначени да захващат здраво детайли с кръгло сечение.** При разрязване пръти и тръби с кръгло сечение имат склонност да се завъртат, при което възниква откат и съществува опасност циркулярният диск да допре ръката Ви.
- ▶ **Преди да врежете циркулярния диск, изчакайте да достигне номиналната си скорост на въртене.** Това намалява опасността от отхвърчане на разрязвания детайл.
- ▶ **Ако детайлът или циркулярният диск се заклини, незабавно изключете машината.** Изчакайте всички движещи се детайли да спрат, изключете щепсела от контакта и/или извадете акумулаторната батерия. След това освободете заклинилите се елементи. Продължаването на работа със заклинен детайл може да предизвика загуба на контрол или да повреди циркулярната машина.
- ▶ **След приключване на рязането отпуснете бутона, задържте режещата глава натисната надолу до окончателното спиране на въртенето и след това отстранете разрязвания детайл.** Не поставяйте ръцете си в близост до режещите ръбове на диска.
- ▶ **Дръжте ръкохватката здраво, когато правите непроходен срез или когато отпускате бутона преди режещата глава да е стигнала крайната си долна точка.** Триенето на циркулярния диск може да предизвика откат, което увеличава опасността от тежки травми.
- ▶ **Не отпускате ръкохватката, ако режещата глава е достигнала най-долната позиция. Винаги връщайте с ръка режещата глава обратно до най-горната позиция.** Ако режещата глава се движи безконтролно, може да се стигне до риск от нараняване.
- ▶ **Поддържайте работното си място чисто.** Смесите от материал са особено опасни. Прахът от лек метал може да гори или експлодира.
- ▶ **Не използвайте затъпени, напукани, огънати или повредени циркулярни дискове.** При циркулярни дискове със затъпени зъби или зъби с лош чапраз в резултат на тесния срез се увеличава триенето и съществува повишена опасност.

- ▶ **Не използвайте циркулярни дискове от високолегирана бързорезна стомана (обозначена с HSS).** Такива циркулярни дискове са крехки и се чупят лесно.
- ▶ **Винаги използвайте циркулярни дискове с правилните размери и форма (диамантен или кръгъл) и с правилния присъединителен отвор.** Циркулярни дискове, които не пасват на присъединителните размери на вала на машината вибрират и могат да предизвикат загуба на контрол.
- ▶ **Никога не се опитвайте да отстранявате от зоната на рязане дребни отрязъци, стружки или др., докато електроинструментът работи.** Винаги първо поставете рамото на електроинструмента в изходна позиция и го изключвайте.
- ▶ **След спиране на работа не допирайте режещия диск, преди да се е охладил.** По време на работа режещият диск се нагрява силно.
- ▶ **Не повреждайте предупредителните табелки на електроинструмента.**
- ▶ **Електроинструментът се доставя с предупредителна табелка за лазер (вж. таблица "Символи и тяхното значение").**



**Не насочвайте лазерния лъч към хора и животни и внимавайте да не погледнете непосредствено срещу лазерния лъч или срещу негово отражение.** Така можете да заслепите хора, да причините трудови злополуки или да предизвикате увреждане на очите.

- ▶ **Ако лазерният лъч попадне в очите, ги затворете възможно най-бързо и отдръпнете главата си от лазерния лъч.**
- ▶ **За наблюдаване на източника на лъчи не използвайте увеличителни оптични инструменти, като бинокъл и др.п.** Може да увредите очите си.
- ▶ **Не насочвайте лъча към лица, които гледат през бинокъл или др.п. инструменти.** Така можете да увредите очите им.
- ▶ **Не извършвайте изменения по лазерното оборудване.** Описаните в това ръководство за експлоатация настройки могат да бъдат използвани безопасно.
- ▶ **Не използвайте лазерните очила (принадлежност) като защитни очила.** Лазерните очила служат за по-добро разпознаване на лазерния лъч; те не предпазват от лазерно лъчение.
- ▶ **Не използвайте лазерните очила (принадлежност) като слънчеви очила или при шофиране.** Лазерните очила не предлагат пълна UV защита и намаляват възприемането на цветовете.
- ▶ **Внимание – ако се използват други, различни от посочените тук съоръжения за управление или калибриране или се извършват други процедури, това може да доведе до опасно излагане на лъчение.**
- ▶ **Не заменяйте вграден в електроинструмента лазер с лазер от друг модел.** Лазер, който не е предназна-

чен за съответния електроинструмент, може да застраши намиращи се наоколо лица.

## Символи

Следните символи могат да бъдат важни в процеса на експлоатация на Вашия електроинструмент. Моля, запомнете символите и значението им. Правилното интерпретиране на символите и тяхното значение ще Ви помогнат при по-доброто и по-сигурно ползване на електроинструмента.

### Символи и тяхното значение



#### Лазерно лъчение

Не поглеждайте директно в телескопичната оптика  
Лазер клас 1M



Не поставяйте ръцете си в близост до мястото на рязане, докато електроинструментът работи. Съществува опасност да се нараните при допир до циркулярния диск.



Работете с противопрахова маска.



Работете с предпазни очила.



Носете защита за слуха. Въздействието на шум може да предизвика загуба на слух.



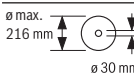
Опасна зона! По възможност дръжте ръцете и пръстите си на разстояние от тази зона.



При рязане на срезове под наклон във вертикална равнина регулируемата опора трябва да бъде издърпана навън.



Обработваемите детайли трябва да са подпрани в свободния си край с помощта на удължаването на стенда за рязане.

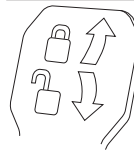


Съобразявайте се с размерите на циркулярния диск. Отворът му трябва да пасва без луфт на присъединителното

### Символи и тяхното значение

стъпало на вала. Ако е необходимо използването на редуциращи звена, внимавайте размерите на редуциращото звено да пасват на дебелината на фланеца на диска, на диаметъра на отвората му, както и на диаметъра на вала на машината. По възможност използвайте редуциращите звена, включени в окомплектовката на циркулярния диск.

Диаметърът на циркулярния диск трябва да съответства на посоченото върху символа.



#### Захващащият лост е затворен:

Фиксира се настроеният ъгъл на наклон на среза във вертикална равнина.

#### Захващащият лост е отворен:

Наклонът на среза във вертикална равнина може да бъде променян.

## Описание на продукта и дейността



### Прочетете внимателно всички указания и инструкции за безопасност.

Пропуски при спазването на инструкциите за безопасност и указанията за работа могат да имат за последиствие токов удар, пожар и/или тежки травми.

Моля, имайте предвид изображенията в предната част на ръководството за работа.

### Предназначение на електроинструмента

Електроинструментът е предназначен за стационарно монтиране и изпълняване на надлъжни и напречни срезове по права линия на твърд и мек дървесен материал, както и на пдч плоскости и фазерни плоскости. При това са възможни хоризонтални ъгли на скосяване от  $-52^\circ$  до  $+60^\circ$  както и вертикални ъгли на скосяване от  $-2^\circ$  до  $+47^\circ$ .

При използване на подходящи циркулярни дискове е възможно и разрязването на алуминиеви профили и пластмаси.

### Изобразени елементи

Номерирането на елементите на електроинструмента се отнася до изображенията на страниците с фигурите.

- (1) Приспособление за изтегляне
- (2) Отвор за изхвърляне на стружките
- (3) Ръкохватка за пренасяне
- (4) Регулиращ винт за дълбочинния ограничител
- (5) Предпазно капаче на лазера
- (6) Ролка
- (7) Блокировка на пусковия прекъсвач
- (8) Пусков прекъсвач

- (9) Ръкохватка
- (10) Предпазен кожух
- (11) Шарнирно окачен предпазен кожух
- (12) циркулярния диск
- (13) Удължаване на масата на циркуляра
- (14) Опорна шина
- (15) Регулируема опорна шина
- (16) Маса на циркуляра
- (17) Захващащ лост за удължаване на масата на циркуляра
- (18) Скала за ъгъла на скосяване (хоризонтално)
- (19) Подложна пластина
- (20) Фиксираща скоба
- (21) Застопоряваща ръкохватка за произволни ъгли на скосяване (хоризонтално)
- (22) Лост за предварителна настройка на ъгъла на скосяване (хоризонтално)
- (23) Защита от накланяне
- (24) Ъглов индикатор за ъгъл на скосяване (хоризонтално)
- (25) Канали за фиксиране на стандартни ъгли на скосяване (хоризонтално)
- (26) Монтажни отвори
- (27) Отвори за хващане
- (28) Винтова скоба
- (29) Ограничител стандартен ъгъл на скосяване 45°, 22,5° и 33,9° (вертикален)
- (30) Предпазна пластина
- (31) Дълбочинен ограничител
- (32) Винт за застопоряване на приспособлението за изтегляне
- (33) Шестостепенен ключ (5 mm)
- (34) Отвори за винтови стяги
- (35) Надлъжен ограничител<sup>a)</sup>
- (36) Транспортно обезопасяване
- (37) Предупредителна табелка за лазерния лъч
- (38) Пусков прекъсвач за лазера (обозначаване на линията на среза)
- (39) Захващащ лост за произволни ъгли на скосяване (вертикално)
- (40) Скала за ъгъла на скосяване (вертикално)
- (41) Ъглов индикатор за ъгъл на скосяване (вертикално)
- (42) Ограничител за стандартен ъгъл на скосяване 0° (вертикално)
- (43) Застопоряване на вала
- (44) Винт с глава с вътрешен шестостен за захващане на циркулярен диск
- (45) Застопоряващ фланец
- (46) Вътрешен застопоряващ фланец
- (47) Фиксиращ винт за регулируемата опорна шина
- (48) Щанга с резба
- (49) Отвор за изходящия лазерен лъч
- (50) Фиксиращ винт на надлъжния ограничител<sup>a)</sup>
- (51) Захващащ винт на надлъжния ограничител<sup>a)</sup>
- (52) Винтове за подложната пластина
- (53) Регулиращ винт за позициониране на лазера (успоредност)
- (54) Винт за ъгловия индикатор (вертикално)
- (55) Опорен винт за ъгъл на скосяване 0° (вертикално)
- (56) Опорен винт за ъгъл на скосяване 45° (вертикален)
- (57) Винт за стрелката за отчитане на ъгъла (хоризонтално)
- (58) Регулиращи винтове на скалата за ъгъл на скосяване (хоризонтално)
- (59) Лента със захващане
- (60) Капак на лещата на лазера
- a) Изобразените на фигурите и описаните допълнителни приспособления не са включени в стандартната комплектовка на уреда. Изчерпателен списък на допълнителните приспособления можете да намерите съответно в каталога ни за допълнителни приспособления.

### Технически данни

Циркуляр за ламперия		GCM 8 SJL	GCM 8 SJL	GCM 8 SJL	GCM 8 SJL	GCM 8 SJL
Каталожен номер		3 601 M19 161	3 601 M19 1..	3 601 M19 1C1	3 601 M19 1B1 3 601 M19 1K1	3 601 M19 141 3 601 M19 1L1
Номинална консумирана мощност	W	1250	1600	1250	1400	1600
Скорост на въртене на празен ход	min <sup>-1</sup>	5600	5600	5600	5600	5600

Циркуляр за ламперия		GCM 8 SJL	GCM 8 SJL	GCM 8 SJL	GCM 8 SJL	GCM 8 SJL
Ограничение на пусковия ток		●	●	●	●	●
Тип лазер	nm	650	650	650	650	650
	mW	< 0,39	< 0,39	< 0,39	< 0,39	< 0,39
Клас лазер		1M	1M	1M	1M	1M
Дивиргенция на лазерната линия	mrad (пълен ъгъл)	1,0	1,0	1,0	1,0	1,0
Маса съгласно EPTA-Procedure 01:2014	kg	17,3	17,3	17,3	17,3	17,3
Клас на защита		□/II	□/II	□/II	□/II	□/II
<b>Размери на подходящи циркулярни дискове</b>						
Диаметър на циркулярния диск	mm	216	216	216	216	216
Дебелина на тялото на диска	mm	1,3-1,8	1,3-1,8	1,3-1,8	1,3-1,8	1,3-1,8
макс. широчина на рязане	mm	3,3	3,3	3,3	3,3	3,3
Диаметър на отвора на диска	mm	30	30	25,4	25,4	25,4

Данните важат за номинално напрежение [U] от 230 V. При отклоняващи се напрежение и при специфични за отделни изпълнения тези данни могат да варират.

Допустими размери на обработвания детайл (вж. „Допустими размери на обработвания детайл“, Страница 284)

## Информация за излъчван шум

Стойностите на емисии на шум са установени съгласно **EN 62841-3-9**.

Равнището A на генерирания шум от електроинструмента обикновено е: равнище на звуковото налягане **99 dB(A)**; мощност на звука **112 dB(A)**. Неопределеност K = **3 dB**.

### Работете с шумозаглушители!

Посоченото в това ръководство за експлоатация ниво на излъчвания шум е измерено по посочен в стандартите метод и може да служи за сравняване на различни електроинструменти. То е подходящо също така за предварителна оценка на емисиите шум.

Посоченото ниво на излъчвания шум е представително за основните приложения на електроинструмента. Ако обаче електроинструментът се ползва в други условия, с различни работни инструменти или след недобро поддържане, нивото на излъчвания шум може да е различно. Това би могло значително да увеличи емитирания шум през периода на ползване на електроинструмента.

За по-точното оценяване на излъчвания шум трябва да се отчитат и периодите, в които електроинструментът е изключен или работи на празен ход. Това би могло значително да намали емитирания шум през периода на ползване на електроинструмента.

## Монтиране

- ▶ **Избягвайте включване по невнимание на електроинструмента. По време на монтирането и при извършване на каквито и да е дейности по електроинструмента щепселът трябва да е изключен от захранващата мрежа.**

### Окомплектовка



Моля, вижте изображението на окомплектовката в началото на ръководството за експлоатация.

Преди да започнете експлоатация на електроинструмента дали всички изброени по-долу елементи са налични:

- Циркуляр за ламперия с монтиран диск
- Винтова скоба **(28)**
- Шестостепен ключ **(33)**

**Указание:** Огледайте електроинструмента за евентуални повреди.

Преди да продължите използването на електроинструмента, трябва внимателно да проверите дали предпазните съоръжения или леко повредени детайли функционират изрядно и съобразно предназначението си. Проверете дали подвижните детайли функционират правилно и не се заклинават или дали има други повредени детайли. Всички детайли трябва да са монтирани правилно и да из-

пълняват всички условия за безопасна работа. Повредени предпазни съоръжения и детайли трябва да бъдат ремонтирани или заменени от квалифициран техник в оторизиран сервиз за електроинструменти на Бош.

### Стационарно или мобилно монтиране

► **За осигуряване на сигурна работа с електроинструмента, преди да го използвате, трябва да го монтирате на равна и стабилна работна повърхност (напр. работен тезгях).**

#### Монтиране на работна повърхност (вж. фиг. a1–a2)

– Застопорете електроинструмента с подходящи винтови съединения към работната повърхност. За тази цел служат отворите (26).

или

– Застопорете електроинструмента с обикновени винтови скоби, като го захванете за краката към работната повърхност.

#### Монтаж върху работен стенд на Bosch

Стендовете GTA на Bosch осигуряват сигурно захващане на електроинструмента към всякаква повърхност благодарение на регулируемите си по височина крака. Опорните повърхности за детайлите на стендовете служат за подпиране на дълги детайли.

► **Прочетете всички приложени към стенда предупреждения и указания.** Несъобразяването с предупрежденията и неспазването на указанията могат да имат за последствие токов удар, пожар и/или тежки травми.

► **Преди да монтирате електроинструмента, слобете внимателно и правилно стенда.** Правилното сглобяване на стенда е важно, за да бъде избягната опасността от внезапното му разпадане по време на работа.

– Монтирайте електроинструмента към стенда, докато е в позиция за транспортиране.

#### Гъвкаво поставяне (не се препоръчва!) (вж. фиг. a3)

Когато в редки случаи не е възможно да монтирате електроинструмента на равна стабилна работна повърхност, по изключение като помощно решение можете да го поставите с приспособление срещу преобръщане.

► **Без подпорите електроинструментът не стои стабилно и особено при разрязване под максимално възможни хоризонтални и/или вертикални наклони съществува опасност да се преобръгне.**

– Завъртете подпората (23) така навътре или навън, че електроинструментът да е застанал стабилно върху работната повърхност.

#### Система за прахоулавяне

Прахове, отделящи се при обработването на материали като съдържащи олово бои, някои видове дървесина, минерали и метали могат да бъдат опасни за здравето. Контактът до кожата или вдишването на такива прахове могат да предизвикат алергични реакции и/или заболявания на дихателните пътища на работещия с електроинструмента

или намиращи се наблизо лица.

Определени прахове, напр. отделящите се при обработване на бук и дъб, се считат за канцерогенни, особено в комбинация с химикали за третиране на дървесина (хромат, консерванти и др.). Допуска се обработването на съдържачи азбест материали само от съответно обучени квалифицирани лица.

- По възможност използвайте подходяща за обработвания материал система за прахоулавяне.
- Осигурявайте добро проветряване на работното място.
- Препоръчва се използването на дихателна маска с филтър от клас P2.

Спазвайте валидните във Вашата страна законови разпоредби, валидни при обработване на съответните материали.

► **Избягвайте натрупване на прах на работното място.**

Прахът може лесно да се самовъзпламени.

Прахоулавянето може да бъде блокирано от прах, стъргодини или откъртени от детайла парченца.

- Изключете електроинструмента и извадете щепселата от контакта.
- Изчакайте, докато циркулярният диск спре напълно.
- Открийте и отстранете причината за запушването.

#### Външна система за прахоулавяне

Към щуцера на отвора за изхвърляне на стружки (2) можете да включите и шланг на прахосмукачка (Ø 35 mm).

– Свържете шланга на прахосмукачката с отвора за изхвърляне на стружките (2).

Използваната прахосмукачка трябва да е пригодна за работа с обработвания материал.

Ако при работа се отделя особено вреден за здравето прах или канцерогенен прах, използвайте специализирана прахосмукачка.

#### Смяна на циркулярния диск (вж. фиг. b1–b4)

► **Преди извършване на каквито и да е дейности по електроинструмента изключвайте щепсела от захранващата мрежа.**

► **При монтирането на циркулярния диск работете с предпазни ръкавици.** При допир до циркулярния диск съществува опасност да се нараните.

Използвайте само режещи дискове, чиято максимално допустима скорост на въртене е по-висока от скоростта на въртене на празен ход на Вашия електроинструмент. Използвайте само циркулярни дискове, които съответстват на посочените в това ръководство за експлоатация данни и са изпитани по EN 847-1 и обозначени по съответния начин.

Използвайте само дискове, които се препоръчват от производителя на електроинструмента и са подходящи за обработвания от Вас материал. Това предотвратява прегряването на зъбите при рязане.

#### Демонтиране на циркулярния диск

– Поставете електроинструмента в работна позиция.



- Завъртете винта с глава с вътрешен шестостен (44) с включения в окомплектовката шестостепен ключ (33) и едновременно натиснете бутона за блокиране на вала (43), докато усетите прещракване.
- Задръжте бутона за блокиране на вала (43) натиснат и развийте винта (44), като го въртите по посока на часовниковата стрелка (лява резба!).
- Демонтирайте застопоряващия фланец (45).
- Завъртете шарнирно окачения предпазен кожух (11) до упор назад.
- Задръжте предпазния кожух в тази позиция и демонтирайте циркулярния диск (12).
- Бавно спуснете шарнирно окачения предпазен кожух надолу.

#### Монтиране на циркулярния диск

- При монтиране внимавайте посоката на рязане на зъбите (означена със стрелка върху циркулярния диск) да съвпада с посоката на стрелката върху предпазния кожух!

Ако е необходимо, почистете всички детайли, които ще монтирате.

- Наклонете предпазния кожух (11) до упор назад и го задръжте в тази позиция.
- Поставете новия циркулярен диск на вътрешния застопоряващ фланец (46).
- Бавно спуснете шарнирно окачения предпазен кожух надолу.
- Поставете застопоряващия фланец (45) и винта (44). Натиснете бутона за блокиране на вала (43), докато захванете вала с прещракване, и затегнете винта, като го въртите обратно на часовниковата стрелка.

## Работа с електроинструмента

- Преди извършване на каквито и да е дейности по електроинструмента изключвайте щепсела от захранващата мрежа.

### Транспортно обезопасяване (вж. фиг А)

Транспортно обезопасяване (36) улеснява пренасянето на електроинструмента до различни работни площадки.

При изработване на срезове под наклон в хоризонтална и/или вертикална равнина в зависимост от посоката на рязане трябва да издърпате навън, респ. напълно да демонтирате лявата или дясната регулируема опорна шина (15).

Ъгъл на скосяване във вертикална равнина	Ъгъл на скосяване в хоризонтална равнина	
-2°-47° (вляво)	≤ 44° (вляво)	– <b>Разхлабете</b> фиксиращия винт (47). – Издърпайте докрай навън лявата регулируема опорна шина (15).
-2°-47° (вляво)	≥ 45° (вляво)	– <b>Разхлабете</b> фиксиращия винт (47). – Издърпайте докрай навън лявата регулируема опорна шина (15). – Извадете нагоре регулируемата опорна шина. – <b>Извадете</b> фиксиращия винт (47).
-2°-47° (вляво)	≤ 44° (вдясно)	– <b>Разхлабете</b> фиксиращия винт (47).

### Освобождение на електроинструмента (работна позиция)

- Натиснете малко надолу рамото на електроинструмента, като го захванете за ръкохватката (9), за да освободите приспособлението за застопоряване при транспортиране (36).
- Издърпайте бутона за застопоряване при транспортиране (36) докрай навън.
- Повдигнете бавно нагоре рамото на електроинструмента.

### Блокиране на електроинструмента (позиция за транспортиране)

- Освободете винта (32), ако блокира механизма за изтегляне (1). Издърпайте рамото на електроинструмента докрай напред и за блокиране на механизма за изтегляне отново затегнете винта.
- Навийте регулировъчния винт (4) докрай нагоре.
- За застопоряване на стенда (16) затегнете ръкохватката (21).
- Наклонете рамото на електроинструмента надолу, като го захванете за ръкохватката (9), докато ръкохватката за осигуряване при транспортиране (36) може да бъде вкарана докрай навътре.

С това рамото на електроинструмента е захванато сигурно в позиция за транспортиране.

### Подготовка за работа

#### Удължаване на стенда за рязане (вж. фиг. В)

Дълги детайли трябва да бъдат подпирани в свободния им край.

Циркулярната маса може с помощта на удължаването на стенда за рязане (13) да се увеличава наляво и надясно.

- Завъртете застопоряващия лост (17) нагоре.
- Издърпайте удължителя на работния плот (13) до желаната дължина навън.
- За захващане на удължителя на стенда натиснете застопоряващия лост (17) отново надолу.

#### Изместване на опорната шина (вж. фиг. С-Д)

Ъгъл на скосяване във вертикална равнина	Ъгъл на скосяване в хоризонтална равнина
--	--

-2°-47° (ляво)	≥ 45° (вдясно)	<ul style="list-style-type: none"> <li>– Издърпайте докрай навън дясната регулируема опорна шина <b>(15)</b>.</li> <li>– <b>Разхлабете</b> фиксиращия винт <b>(47)</b>.</li> <li>– Издърпайте докрай навън дясната регулируема опорна шина <b>(15)</b>.</li> <li>– Извадете нагоре регулируемата опорна шина.</li> <li>– <b>Извадете</b> фиксиращия винт <b>(47)</b>.</li> </ul>
-------------------	-------------------	--

**Застопоряване на детайла (вж. фиг. Е)**

За осигуряване на оптимална сигурност на работа трябва винаги да застопорявате детайла.

Не обработвайте детайли, които са твърде малки, за да бъдат застопорени механично.

- Притискайте разрязвания детайл здраво към опорните шини **(15)** и **(14)**.
- Вкарайте включената в комплектовката винтова скоба **(28)** в един от предвидените за целта отвори **(34)**.
- Настройте резбовия вал **(48)** на винтовата стяга спрямо височината на обработвания детайл.
- Затегнете здраво резбовия вал **(48)** и така захванете детайла.

**Настройване на хоризонтален и вертикален ъгъл на наклон**

За осигуряване на прецизни срезове след интензивно използване трябва да проверявате основните параметри на електроинструмента и при необходимост да ги коригирате.

За целта трябва да имате опит и съответните специализирани инструменти.

Тази дейност ще бъде извършена бързо и качествено в оторизиран сервиз за електроинструменти на Бош.

- **Винаги затягайте застопоряващата ръкохватка (21) и захващащия лост (39) преди рязане.** В противен случай циркулярният диск може да се заклинни в разрязвания детайл.

**Указание за настройване на хоризонтален ъгъл на скосяване > 45°:**

**Преди настройването** на ъгъла на скосяване изтеглете удължаването на масата на циркуляра **(13)** и регулируемата опорна шина **(15)** докрай навън.

**Настройване на ъгъла на наклон хоризонтален стандартен (вж. фиг. F)**

**За бързото и прецизно настройване на често използвани ъгли на хоризонтален наклон** върху стенда за рязане са предвидени канали **(25)**:

наляво	надясно
	0°
45°; 31,6°; 22,5°; 15°	15°; 22,5°; 31,6°; 45°; 60°

- Освободете застопоряващата ръкохватка **(21)**, ако е затегната.

- Издърпайте лоста **(22)** и завъртете стенда **(16)** наляво или надясно до желания надрез.
- След това отпуснете лоста. Трябва да усетите отчетливото прещракване, с което той влиза в надреза.
- Отново затегнете ръкохватката **(21)**.

**Настройване на произволен ъгъл на скосяване в хоризонтална равнина (вж. фиг. G)**

Наклонът на среза в хоризонтална равнина може да се настрои в диапазона до 52° (наляво) и 60° (надясно).

- Освободете застопоряващата ръкохватка **(21)**, ако е затегната.
- Изтеглете лоста **(22)** и същевременно натиснете застопоряващата ръкохватка **(20)**, докато тя не се фиксира в предвидения за това канал. С това стендът за рязане се освобождава и може да се върти свободно.
- Завъртете стенда за рязане **(16)** за фиксиращата скоба наляво или надясно, докато стрелката **(24)** не покаже желания хоризонтален ъгъл на наклон.
- Отново затегнете ръкохватката **(21)**.
- За да освободите отново лоста **(22)** за настройване на стандартни ъгли на скосяване), издърпайте лоста нагоре.  
Бутонът за застопоряване на лоста **(20)** отскача отново в първоначалната си позиция и лостът **(22)** може отново да влиза и да се захваща в изрязаните за целта канали **(25)**.

**Настройване на ъгъла на наклон вертикален стандартен (вж. фиг. H)**

За бързото и прецизно настройване на често използвани ъгли на скосяване са предвидени ограничителни опори за ъглите 0°, 45°, 22,5° и 33,9°.

- Освободете застопоряващия лост **(39)**.
- Настройте опорите **(29)** или **(42)**, както следва:

наклон на среза във вертикална равнина	Опора	Настройка
0°	<b>(42)</b>	Преместете опората докрай назад
45°	<b>(29)</b>	Завъртете опората докрай напред
22,5°	<b>(29)</b>	Завъртете опората до средата
33,9°	<b>(29)</b>	Завъртете опората навътре

– Наклонете рамото на електроинструмента до желаната позиция, като го държите за ръкохватката **(9)**.

- Отново затегнете захващащия лост (39).

### Настройване на произволни наклони на скосяване във вертикална равнина

Вертикалният наклон на среза може да бъде настроен в диапазона от -2° до +47°.

- Освободете застопоряващия лост (39).
- Завъртете опората (29) докрай назад и изтеглете опората (42) докрай напред.  
С това можете да ползвате пълния диапазон на наклона.
- Наклонете наляво или надясно рамото на електроинструмента, като го държите за ръкохватката (9), докато стрелката (41) покаже желания вертикален ъгъл на наклона.
- Задръжте рамото на инструмента в тази позиция и отново затегнете захващащия лост (39).

### Пускане в експлоатация

- **Съобразявайте се с напрежението в захранващата мрежа! Напрежението на захранващата мрежа трябва да съответства на данните, изписани на табелката на електроинструмента. Уреди, обозначени с 230 V, могат да бъдат захранвани и с напрежение 220 V.**

#### Включване (вж. фиг. I)

- За **включване** на електроинструмента **първо** преместете блокировката (7) до средата и **след това натиснете** пусковия прекъсвач (8) и го задръжте натиснат.

**Указание:** Поради съображения за сигурност пусковият прекъсвач (8) не може да бъде застопорен във включено положение и по време на работа трябва да бъде държан натиснат.

#### Изключване

- За **изключване** отпуснете пусковия прекъсвач (8).

#### Ограничение на пусковия ток

Електронната система за ограничаване на пусковия ток ограничаваша мощността при включване на електроинструмента и позволява захранването му да се извършва от мрежи с предпазители 16 A.

**Указание:** Ако веднага след включване електроинструментът започва да работи на максимални обороти, е повреден модулът за ограничаване на пусковия ток. Електроинструментът трябва да се изпрати незабавно в оторизиран сервиз за електроинструменти.

### Рязане

#### Общи указания за рязане

- **Винаги затягвайте застопоряващата ръкохватка (21) и захващащия лост (39) преди рязане.** В противен случай циркулярният диск може да се заклинни в разрязвания детайл.
- **Винаги, когато разрязвате, предварително трябва да се уверите, че по цялата дължина на среза циркулярният диск няма да допре опорната шина, вин-**

**товите скоби или други елементи на електроинструмента. Отстранете евентуално монтирани помощни опори или съответно ги преместете.**

Предпазвайте режещия диск от резки натоварвания и удари. Не излагайте режещия диск на странично натоварване.

Разрязвайте само материали, включени в описанието на предназначението на електроинструмента.

Не обработвайте деформирани детайли. Детайлт трябва да има винаги прав ръб, с който да се опира в опорната шина.

Свободните краища на дълги и тежки детайли трябва да бъдат подпирани по подходящ начин.

Уверете се, че шарнирно окаченият предпазен кожух функционира нормално и може да се движи свободно. При спускане на рамото на електроинструмента надолу предпазният кожух трябва да се отваря. При повдигане на рамото на електроинструмента нагоре предпазният кожух трябва отново да се затвори над циркулярния диск и да се застопорява в най-горна позиция.

#### Позиция на оператора (вж. фиг. J)

- **Не заставайте в една равнина с циркулярния диск пред електроинструмента, а винаги встрани.** Така тялото Ви е предпазено от евентуален откат.
- Дръжте пръстите и ръцете си на безопасно разстояние от въртящите се елементи на електроинструмента.
- Не поставяйте ръцете си на пряко пред рамото на електроинструмента.

#### Рязане с подаване

- За разрязване с помощта на приспособлението за изтегляне (1) (широки детайли), развийте застопоряващия винт (32), ако е затегнат.
- При нужда установете желания ъгъл на скосяване в хоризонтална и/или вертикална равнина.
- Притискайте разрязвания детайл здраво към опорните шини (14) и (15).
- Застопорете детайла по подходящ за размерите му начин.
- Издърпайте рамото на инструмента на такова разстояние от опорната шина (14), че циркулярният диск да застане непосредствено пред детайла.
- Включете електроинструмента.
- С помощта на ръкохватката (9) спуснете рамото на инструмента бавно надолу.
- След това, като притискате рамото към опорните шини (14) и (15), разрежете детайла с равномерно подаване.
- Изключете електроинструмента и изчакайте циркулярният диск напълно да спре да се върти.
- Повдигнете бавно нагоре рамото на електроинструмента.

#### Рязане без подаване (отрязване по дължина) (вж. фиг. K)

- За разрязване без преместване (малки детайли) развийте, ако е необходимо, застопоряващия винт (32).

- Преместете рамото на електроинструмента до упор по посока на опорната шина (14) и отново затегнете винта (32).
- При нужда установете желания ъгъл на скосяване в хоризонтална и/или вертикална равнина.
- Притискайте разрязвания детайл здраво към опорните шини (14) и (15).
- Застопорете детайла по подходящ за размерите му начин.
- Включете електроинструмента.
- С помощта на ръкохватката (9) спуснете рамото на инструмента бавно надолу.
- Разрежете детайла с равномерно подаване.
- Изключете електроинструмента и изчакайте циркулярният диск напълно да спре да се върти.
- Повдигнете бавно нагоре рамото на електроинструмента.

### Указания за работа

#### Обозначаване на линията на среза (вж. фиг. L)

Лазерен лъч Ви показва линията, по която циркулярният диск ще реже. Така можете да позиционирате детайла прецизно, без да отваряте шарнирно окачения предпазен кожух.

- За целта включете лазерния лъч с пусковия прекъсвач (38).
- Подравнете предварително нанесената маркировка върху детайла по десния ръб на лазерната линия.

**Указание:** Преди да започнете разрязването, проверете дали линията на среза е позиционирана правилно. Напр. в резултат на силни вибрации с течение на времето лазерният лъч може да се измести.

#### Допустими размери на обработвания детайл

**Максимален размер на детайла:**

Ъгъл на скосяване в хоризонтална равнина	Ъгъл на скосяване във вертикална равнина	Височина x ширина [mm]
0°	0°	70 x 312
45° (вдясно/вляво)	0°	70 x 225
0°	45°	45 x 312
45° (вляво)	45°	45 x 225
45° (вдясно)	45°	45 x 225

**Минимални** обработвани детайли (= всички обработвани детайли, които могат да се затегнат с доставената винтова стяга (28) вляво или вдясно от циркулярния диск): 100 x 40 mm (дължина x ширина)

**Максимална дълбочина нарязане (0°/0°):** 70 mm

#### Регулиране на дълбочинния ограничител (изработване на жлеbove) (вж. фиг. M)

Ако искате да направите жлеб, трябва да настроите съответно дълбочинния ограничител.

- Наклонете дълбочинния ограничител (31) навън.

- Наклонете рамото на електроинструмента до желаната позиция, като го държите за ръкохватката (9).
- Завъртете регулиращия винт (4), докато краят му допरे до дълбочинния ограничител (31)..
- Повдигнете бавно нагоре рамото на електроинструмента.

#### Отрязване на еднакво дълги детайли (вж. фиг. N)

За лесното отрязване на еднакво дълги детайли можете да използвате надлъжната опора (35) (не е включена в комплектовката).

Можете да монтирате надлъжния ограничител от двете страни на удължаването на масата на циркуляра (13).

- Развийте фиксиращия винт (50) и поставете надлъжния ограничител (35) над захващания винт (51).
- Отново затегнете фиксиращия винт (50).
- Настройте желаната дължина на удължаването на масата на циркуляра (13).

#### Специални детайли

При разрязване на огънати или кръгли детайли трябва да ги застопорите специално, така че да ги осигурите срещу измятане. По линията на среза не трябва да възниква междина между детайла, опорната шина и стенда за рязане.

Ако е необходимо, трябва предварително да изработите подходящи застопоряващи детайли.

#### Смяна на вложките (вж. фиг. O)

Червените вложки (19) могат след продължителна работа с електроинструмента да се износят.

Заменяйте повредени вложки.

- Поставете електроинструмента в работна позиция.
- Развийте винтовете (52) с шестостенен ключ (4 mm) и демонтирайте старите вложки.
- Поставете новата дясна вложка.
- Затегнете вложката с винтовете (52) по възможност по-надясно, така че циркулярният диск да не я допира по цялата дължина на хода си при изтегляне.
- Повторете аналогично същото за новата лява вложка.

#### Проверка и настройка на основните параметри

За осигуряване на прецизни срезове след интензивно използване трябва да проверявате основните параметри на електроинструмента и при необходимост да ги коригирате.

За целта трябва да имате опит и съответните специализирани инструменти.

Тази дейност ще бъде извършена бързо и качествено в оторизиран сервиз за електроинструменти на Бош.

#### Настройване на лазера

**Указание:** За проверка на функционирането на лазера електроинструментът трябва да е включен в захранващата мрежа.

- По време на настройване на лазера (напр. при преместване на рамото на електроинструмента) нико

**га не натискайте пусковия прекъсвач.** Включването на електроинструмента по невнимание може да предизвика тежки травми.

- Поставете електроинструмента в работна позиция.
- Завъртете масата на циркуляра (16) до надреза (25) за 0°. Лостът (22) трябва да се захване в канала с отчетливо прещракване.

#### Проверка (вж. фиг. P1)

- Разчертайте върху детайл права линия, по която ще го разрежете.
- С помощта на ръкохватката (9) спуснете рамото на инструмента бавно надолу.
- Поставете детайла така, че зъбите на циркулярния диск да са подравнени спрямо линията на среза.
- Задържете детайла в тази позиция и бавно повдигнете рамото на електроинструмента нагоре.
- Застопорете детайла.
- Включете лазерния лъч с превключвателя (38).

Лазерният лъч трябва да е подравнен спрямо разчертаната линия по цялата ѝ дължина, също и когато рамото на електроинструмента се спусне надолу.

#### Регулиране (вж. фиг. P2)

- Завъртете регулиращия винт (53) с подходяща отвертка, докато лазерният лъч се подравни по цялата си дължина с линията на среза на обработвания детайл.

Завъртане обратно на часовниковата стрелка премества лазерния лъч отляво надясно, завъртане по часовниковата стрелка го премества отдясно наляво.

#### Настройване на стандартен вертикален наклон на среза 0°

- Поставете електроинструмента в позиция за транспортиране.
- Завъртете стенда (16) до надреза (25) за 0°. Лостът (22) трябва да се захване в канала с отчетливо прещракване.

#### Проверка (вж. фиг. Q1)

- Настройте ъгломер на 90° и го поставете на масата (16).

Рамото на транспортира трябва да е подравнено по цялата си дължина спрямо циркулярния диск (12).

#### Регулиране (вж. фиг. Q2)

- Освободете застопоряващия лост (39).
- Преместете докрай назад опората (42).
- Развийте контра-гайката на опорния винт (55) с обикновен гаечен ключ или ключ звезда (10 mm).
- Завъртете опорния винт наляво или надясно така, че рамото на ъгломера да се подравни по цялата си дължина спрямо циркуляра.
- Отново затегнете захващащия лост (39).
- След това отново затегнете контра-гайката на опорния винт (55).

Ако след настройването стрелката (41) не е на една линия с маркировката 0° на скалата (40), развийте винта (54) с обикновена отвертка и подравнете стрелката спрямо маркировката 0°.

#### Регулиране на вертикален стандартен ъгъл на наклон 45° (вдясно)

- Поставете електроинструмента в работна позиция.
- Завъртете стенда (16) до надреза (25) за 0°. Лостът (22) трябва да се захване в канала с отчетливо прещракване.
- Завъртете опората (29) докрай напред.
- Освободете застопоряващия лост (39).
- Като го захванете за ръкохватката (9), завъртете рамото на електроинструмента наляво, докато опорният винт (56) допре до опората (29).

#### Проверка (вж. фиг. R1)

- Настройте ъгломер на 45° и го поставете на масата (16).

Рамото на транспортира трябва да е подравнено по цялата си дължина спрямо циркулярния диск (12).

#### Регулиране (вж. фиг. R2)

- Развийте контра-гайката на опорния винт (56) с обикновен гаечен ключ или ключ звезда (10 mm).
- Завъртете опорния винт наляво или надясно така, че рамото на ъгломера да се подравни по цялата си дължина спрямо циркуляра.
- Отново затегнете захващащия лост (39).
- След това отново затегнете контра-гайката на опорния винт (56).

Ако след настройването стрелката (41) не показва точно маркировката 45° на скалата (40), първо проверете още веднъж вертикалния наклон 0° и позицията на стрелката. След това отново настройте наклон на вертикалния срез 45°.

#### Подравняване на скалата за ъгъл на скосяване в хоризонтална равнина

- Поставете електроинструмента в работна позиция.
- Завъртете стенда (16) до надреза (25) за 0°. Лостът (22) трябва да се захване в канала с отчетливо прещракване.

#### Проверка (вж. фиг. S1)

- Установете ъгломер на 90 и го поставете между опорната шина (14) и циркулярния диск (12) на стенда (16).

Рамото на транспортира трябва да е подравнено по цялата си дължина спрямо циркулярния диск (12).

#### Регулиране: (вж. фиг. S2)

- С кръстата отвертка развийте четирите регулиращи винта (58) и завъртете работния плот (16) заедно със скалата (18) докато рамото на ъгломера се подравни с циркулярния диск по цялата си дължина.
- Отново затегнете винтовете.

Ако след настройването стрелката (41) не е на една линия с маркировката 0° на скалата (18), развийте винта (57) с обикновена отвертка и подравнете стрелката спрямо маркировката 0°.

## Транспортиране (вж. фиг. Т)

Преди транспортиране на електроинструмента трябва да изгълните следните стъпки:

- Развийте застопоряващия винт **(32)**, ако е затегнат. Издърпайте рамото на електроинструмента докрай напред и отново затегнете застопоряващия винт.
- Уверете се, че дълбочинният ограничител **(31)** е натиснат докрай навътре и при движението на рамото на електроинструмента регулиращият винт **(4)** преминава през отвора без да допира дълбочинния ограничител.
- Поставете електроинструмента в позиция за транспортиране.
- Отстранете всички детайли и приспособления, които не могат да бъдат монтирани здраво към електроинструмента. При транспортиране по възможност поставете неизползваните циркулярни дискове в затворени кутии.
- Вържете захранващия кабел с лентата тип Велкро **(59)**.
- Повдигнете електроинструмента, като го захванете за ръкохватката за пренасяне **(3)** или странично за повърхностите **(27)**.

► **За захващане на електроинструмента при пренасяне използвайте само предвидените за целта приспособления и никога предпазните съоръжения.**

## Поддържане и сервиз

### Поддържане и почистване

- **Преди извършване на каквито и да е дейности по електроинструмента изключвайте щепсела от захранващата мрежа.**
- **За да работите качествено и безопасно, поддържайте електроинструмента и вентилационните му отвори чисти.**

Когато е необходима замяна на захранващия кабел, тя трябва да се извърши в оторизиран сервиз за електроинструменти на **Bosch**, за да се запази нивото на безопасност на **Bosch** електроинструмента.

Шарнирно окаченият предпазен кожух трябва да може да се затваря самостоятелно. Затова поддържайте зоната около него чиста.

Винаги след работа почиствайте праха и стърготините с продухване със състен въздух или с мека четка.

Почиствайте ролката **(6)** редовно.

За почистване на лазерния модул завъртете капака на лазера **(60)** навън и отстранете праха с мека четка (вж. фиг. U).

### Допълнителни приспособления

	Каталожен номер
Винтова скоба	1 609 B04 224
Вложки	1 609 B03 717

	Каталожен номер
Прахоуловителна торба	1 609 B05 010
Надлъжна опора	1 609 B02 365
Застопоряващ винт за надлъжната опора	1 609 B00 263
<b>Циркулярни дискове за дърво и плочи, панели и летви</b>	
Циркулярен диск 216 x 30 mm, 48 зъби	2 608 640 641
<b>Циркулярни дискове за пластмаса и цветни метали</b>	
Циркулярен диск 216 x 30 mm, 80 зъби	2 608 640 447
Циркулярен диск 216 x 25,4 mm, 80 зъби	2 608 642 993
<b>Циркулярни дискове за всички видове ламиниран паркет</b>	
Циркулярен диск 216 x 30 mm, 60 зъби	2 608 642 133
Циркулярен диск 216 x 25,4 mm, 60 зъби	2 608 642 995

### Клиентска служба и консултация относно употребата

Сервизът ще отговори на въпросите Ви относно ремонт и поддръжка на закупения от Вас продукт, както и относно резервни части. Покомпонентни чертежи и информация за резервните части ще откриете и на:

**www.bosch-pt.com**

Екипът по консултация относно употребата на Bosch ще Ви помогне с удоволствие при въпроси за нашите продукти и техните аксесоари.

Моля, при въпроси и при поръчване на резервни части винаги посочвайте 10-цифрения каталожен номер, изписан на табелката на уреда.

### България

Robert Bosch SRL  
Service scule electrice  
Strada Horia Măcelariu Nr. 30–34, sector 1  
013937 București, România  
Тел.: +359(0)700 13 667 (Български)  
Факс: +40 212 331 313  
Email: BoschServiceCenterBG@ro.bosch.com  
www.bosch-pt.com/bg/bg/

### Други сервизни адреси ще откриете на:

www.bosch-pt.com/serviceaddresses

### Бракуване

С оглед опазване на околната среда електроинструментът, допълнителните приспособления и опаковката трябва да бъдат подложени на подходяща преработка за повторното използване на съдържащите се в тях суровини.



Не извврљајте електроинструменти при битовите отпадъци!

### Само за страни от ЕС:

Съгласно европейска директива 2012/19/ЕС и хармонизирането на националното законодателство с неа електрични и електрически уреди, които не могат да се използват, трябва да бъдат събирани отделно и да бъдат предавани за оползотворяване на съдържащите се в тях суровини.

## Македонски

### Безбедносни напомени

#### Општи предупредувања за безбедност на електрични алати

#### **⚠ ПРЕДУ-ПРЕДУВАЊЕ**

Прочитајте ги сите безбедносни предупредувања, илустрации и спецификации приложени со

овој електричен алат. Непридржувањето до сите упатства приложени подолу може да доведе до струен удар, пожар и/или тешки повреди.

**Зачувајте ги безбедносните предупредувања и упатства за користење и за во иднина.**

Поимот „електричен алат“ во безбедносните предупредувања се однесува на електрични апарати што користат струја (кабелски) или апарати што користат батерии (акумулаторски).

#### Безбедност на работниот простор

- ▶ **Работниот простор одржувајте го чист и добро осветлен.** Преполни или темни простории може да доведат до несреќа.
- ▶ **Не работете со електричните алати во експлозивна околина, како на пример, во присуство на запаливи течности, гасови или прашина.** Електричните алати создаваат искри коишто може да ја запалат прашината или гасовите.
- ▶ **Држете ги децата и присутните подалеку додека работите со електричен алат.** Невниманието може да предизвика да изгубите контрола.

#### Електрична безбедност

- ▶ **Приклучокот на електричниот алат мора да одговара на приклучницата. Никогаш не го менувајте приклучокот. Не користите приклучни адаптери со заземјените електрични алати.** Неизменетите приклучоци и соодветните приклучници го намалуваат ризикот од струен удар.
- ▶ **Избегнувајте телесен контакт со заземјени површини, како на пример, цевки, радијатори,**

**метални ланци и ладилници.** Постои зголемен ризик од струен удар ако вашето тело е заземјено.

- ▶ **Не ги изложувајте електричните алати на дожд или влажни услови.** Ако влезе вода во електричниот алат, ќе се зголеми ризикот од струен удар.
- ▶ **Не постапувајте несоодветно со кабелот. Никогаш не го користете кабелот за носење, влечење или исклучување од струја на електричниот алат. Кабелот чувајте го подалеку од оган, масло, остри ивици или подвижни делови.** Оштетени или заплеткани кабли го зголемуваат ризикот од струен удар.
- ▶ **При работа со електричен алат на отворено, користете продолжен кабел соодветен за надворешна употреба.** Користењето на кабел соодветен за надворешна употреба го намалува ризикот од струен удар.
- ▶ **Ако мора да работите со електричен алат на влажно место, користете заштитен уред за диференцијална струја (RCD).** Користењето на RCD го намалува ризикот од струен удар.

#### Лична безбедност

- ▶ **Бидете внимателни, внимавајте како работите и работете разумно со електричен алат. Не користете електричен алат ако сте уморни или под дејство на дроги, алкохол или лекови.** Еден момент на невнимание додека работите со електричните алати може да доведе до сериозна лична повреда.
- ▶ **Користете лична заштитна опрема. Секогаш носете заштита за очи.** Заштитната опрема, како на пр., маска за прашина, безбедносни чевли коишто не се лизгаат, шлем или заштита за уши, коишто се користат за соодветни услови, ќе доведат до намалување на лични повреди.
- ▶ **Спречете ненамерно активирање. Проверете дали прекинувачот е исклучен пред да го вклучите во струја и/или со сетот на батерии, пред да го земете или носите алатот.** Носење на електричните алати со прстот позициониран на прекинувачот или вклучување во струја на електричните алати чијшто прекинувачот е вклучен, може да предизвика несреќа.
- ▶ **Отстранете каков било клуч за регулирање или француски клуч пред да го вклучите електричниот алат.** Француски клуч или клуч прикачен за ротирачкиот дел на електричниот алат може да доведе до лична повреда.
- ▶ **Не ги пречекорувајте ограничувањата. Постојано одржувајте соодветна положба и рамнотежа.** Ова овозможува подобра контрола на електричниот алат во непредвидливи ситуации.
- ▶ **Облечете се соодветно. Не носете широка облека и накит.** Косата и алиштата треба да бидат подалеку од подвижните делови. Широката облека, накитот или долгата коса може да се закачат за подвижните делови.

- ▶ **Ако се користат поврзани уреди за вадење прашина и собирање предмети, проверете дали се правилно поврзани и користени.** Собирањето прашина може да ги намали опасностите предизвикани од неа.
- ▶ **Не дозволувајте искуството стекнато со честа употреба на алатите да ве направи спокојни и да ги игнорирате безбедносните принципи при нивното користење.** Невнимателно движење може да предизвика сериозна повреда во дел од секунда.

#### Употреба и чување на електричните алати

- ▶ **Не го преоптоварувајте електричниот алат.** Користете соодветен електричен алат за намената. Со соодветниот електричен алат подобро, побезбедно и побрзо ќе ја извршите работата за која е наменет.
- ▶ **Не користете електричен алат ако не можете да го вклучите и исклучите со помош на прекинувачот.** Секој електричен алат којшто не може да се контролира со прекинувачот е опасен и мора да се поправи.
- ▶ **Исклучете го електричниот алат од струја и/или извадете го сегот на батерии, ако се вади, пред да правите некакви прилагодувања, менувате дополнителна опрема или го складирате електричниот алат.** Со овие превентивни безбедносни мерки се намалува ризикот од случајно вклучување на електричниот алат.
- ▶ **Чувајте ги електричните алати подалеку од дофат на деца и не дозволувајте лицата кои не ракувале со електричниот алат или не се запознаени со ова упатство да работат со истиот.** Електричните алати се опасни во рацете на необучени корисници.
- ▶ **Одржување на електрични алати и дополнителна опрема.** Проверете го порамнувањето или прицврстување на подвижните делови, спојот на деловите и сите други услови што може негативно да влијаат врз функционирањето на електричниот алат. Ако е оштетен, однесете го електричниот алат на поправка пред да го користите. Многу несреќи се предизвикани заради несоодветно одржување на електричните алати.
- ▶ **Острете и чистете ги алатите за сечење.** Соодветно одржуваните ивици на алатите за сечење помалку се виткаат и полесно се контролираат.
- ▶ **Електричниот алат, дополнителната опрема, деловите и др., користете ги во согласност со ова упатство, внимавајте на работните услови и работата која ја вршите.** Користењето на електричниот алат за други намени може да доведе до опасни ситуации.
- ▶ **Рачките и површините за држење одржувајте ги суви, чисти и неизмастени.** Рачките и површините за држење што се лизгаат не овозможуваат безбедно ракување и контрола на алатот во непредвидливи ситуации.

#### Сервисирање

- ▶ **Електричниот алат сервисирајте го кај квалификувано лице кое користи само идентични резервни делови.** Со ова се овозможува безбедно одржување на електричниот алат.

#### Безбедносни предупредувања за аголни пили

- ▶ **Аголните пили се наменети за сечење дрво или слични производи, не може да се употребуваат со абразивни дискови за сечење на обоени метали, како на пр. шипки, прачки, шајки и др.** Абразивната прашина предизвикува блокирање на ротирачките делови, како што е долниот штитник. Искрите од абразивно сечење го горат долниот штитник, засекот и пластичните делови.
- ▶ **Користете стегачи за држење на делот што се обработува кога постои можност. Ако го потпираете делот што се обработува со рака, раката постојано мора да биде на оддалеченост од најмалку 100 mm од двете страни на сечилото од пилата. Не ја користете оваа пила за сечење на многу мали парчиња што не може безбедно да се зацврстат или да се држат со рака.** Ако раката ја ставите премногу блиску до сечилото на пилата, постои голема опасност од повреда ако го допрете сечилото.
- ▶ **Делот што се обработува мора да биде статичен и прицврстен, или да се држи и за граничникот и за масата. Не го ставајте делот што се обработува во сечилото или жлебот со слободна рака.** Слободен или неприцврстен дел што се обработува може да се отфрли со голема брзина и да предизвика повреда.
- ▶ **Притиснете ја пилата низ делот што се обработува. Не ја влечете пилата низ делот што се обработува. За да пресечете, подигнете ја главата на пилата и повлечете ја преку делот што се обработува без сечење, вклучете го моторот, притиснете ја главата на пилата надолу и турнете ја пилата низ делот.** Со повлекување на пилата додека сечете сечилото може да се искачи на врвот на делот што се обработува и силно да го отфрли склопот на сечилото кон операторот.
- ▶ **Не ги прекрстувајте рацете врз одредената линија за сечење пред и зад сечилото на пилата.** Држење на делот што се обработува со вкрстени раце т.е. држење на делот на десната страна од сечилото на пилата со лева рака или обратно е многу опасно.
- ▶ **Не посегнувајте зад граничникот на растојание помало од 100 mm од двете страни на сечилото за да ги отстраните дрвените остатоци или заради друга причина додека сечилото ротира.** Може да не забележите колку блиску е сечилото до вашата рака и може сериозно да се повредите.
- ▶ **Разгледајте го делот што се обработува пред да започнете со сечење. Ако делот што се обработува е накривен или навален, прицврстете ја надворешната навалена страна на граничникот. Секогаш проверувајте дали има празнина меѓу**



- делот што се обработува, граничникот и масата покрај линијата на сечење.** Накривен или навален дел што се обработува може да се извитка или помести и да предизвика виткање на сечилото кое ротира при сечење. Не смее да има шајки или други надворешни предмети во делот што се обработува.
- ▶ **Не ја употребувајте пилата ако на масата, освен делот што се обработува, има алати, дрвени остатоци и др.** Мали остатоци или расфрлани парчиња дрво или други предмети ако се допрат до ротирачкото сечило може да се расфрлат со голема брзина.
  - ▶ **Сечете само еден дел истовремено.** Повеќе парчиња не може соодветно да се зацврстат или поврзат и може да се фатат за сечилото или да се изместат во текот на сечењето.
  - ▶ **Проверете дали пилата за сечење под агол е монтирана или наместена на рамна, цврста работна површина пред да ја користите.** Рамна и цврста работна површина го намалува ризикот пилата за сечење под агол да стане нестабилна.
  - ▶ **Испланирајте ја работата. Кога ќе ја промените косината или подесениот агол на закосување, проверете дали граничникот кој се подесува е правилно поставен за држење на делот што се обработува и дека нема да го попречува сечилото или заштитниот систем.** Без вклучување на алатот на „ON“ и без делот што се обработува на масата, движете го сечилото на пилата низ целосно симулиран пресек за да проверите дали има некакви пречки или опасност да се пресече граничникот.
  - ▶ **Обезбедете соодветен потпирач, како на пр., додаток на масата, ногарки за потпора на пилата и др., за дел што се обработува кој е поширок или подолг од горниот дел на масата.** Ако деловите што се обработуваат се подолги или пошироки од пилата за сечење под агол може да се навалат доколку не се зацврстени. Ако отсечен дел или дел што се обработува се навали, може да го подигне долниот штитник или да биде отфрлено од ротирачкото сечило.
  - ▶ **Не користете друго лице како замена за додаток на масата или како дополнителен држач.** Нестабилен држач за делот што се обработува може да предизвика зафаќање на сечилото или поместување на делот што се обработува во текот на сечењето и да ве повлече вас и помошникот кон ротирачкото сечило.
  - ▶ **Отсечен дел не смее да се заглави или притиска кон ротирачкото сечило.** Ако е ограничено, т.е. со помош на граничниците за должина, исечениот дел може да се заглави на сечилото и силно да се отфрли.
  - ▶ **Постојано користете стега или прицврстувач правилно дизајниран за држење на тркалезен материјал, како на пр., прачки или цевки.** Прачките се склони кон вртење додека се сечат и предизвикуваат сечилото да го засекува и влече делот со вашата рака кон сечилото.
  - ▶ **Оставете сечилото да достигне целосна брзина пред да го допре делот што се обработува.** Со ова ќе се намали ризикот делот што се обработува да биде отфрлен.
  - ▶ **Ако делот што се обработува или сечилото се заглави, исклучете ја аголната пила. Почекајте сите подвижни делови да застанат и исклучете го приклучокот од струја и/или извадете го пакувањето со батерии.** Потоа извадете го заглавениот материјал. Ако продолжите да сечете со заглавен дел што се обработува може да изгубите контрола или да ја оштетите пилата.
  - ▶ **Откако ќе завршите со сечењето, ослободете го копчето, држете ја главата на пилата надолу и почекајте сечилото да застане пред да го извадите исечениот дел.** Приближување на раката до сечило кое сè уште врти е опасно.
  - ▶ **Држете ја рачката цврсто кога правите нецелосен засек или кога го ослободувате копчето пред пилата да биде ставена во целосна надолна позиција.** Сопирањето на пилата може да предизвика главата на пилата ненадејно да биде повлечена надолу и да предизвика опасност или повреда.
  - ▶ **Не отпуштајте ја рачката ако главата на пилата ја има достигнато најдолната позиција. Секогаш враќајте ја рачно главата на пилата до најгорната позиција.** Ако главата на пилата се движи неконтролирано, тоа може да доведе до ризик од повреди.
  - ▶ **Одржувајте ја чистотата на работното место.** Мешавините на материјали се особено опасни. Права од лесен метал може да се запали или експлодира.
  - ▶ **Не користете тапи, пукнати, свиткани или оштетени листови за пила. Листовите на пилата со тапи или неправилни зацпи, заради претесниот резен процеп, предизвикуваат зголемено триење и заглавување на листот на пилата или повратен удар.**
  - ▶ **Не користете листови за пила од високо легиран брзорезен челик (HSS-челик).** Таквите листови на пила може лесно да се скршат.
  - ▶ **Секогаш користете сечила со точна големина и форма (дијамантски наспроти тркалезни) за арбор дупки.** Сечила кои не одговараат на металниот дел за монтирање на сечилото ќе излезат од средиштето, што ќе предизвика губење на контрола.
  - ▶ **Никогаш не ги отстранувајте остатоците од сечењето, дрвените струготини и сл. од полето за сечење, додека е вклучен електричниот уред.** Најпрво ставете ја рачката на апаратот во позиција на мирување и потоа исклучете го електричниот апарат.
  - ▶ **Не го фаќајте листот од пилата по работата, додека не се олади.** Листот за пилата за време на работата се вжештува.
  - ▶ **Не ја оштетувајте ознаката за предупредување на електричниот алат.**

- ▶ Електричниот алат се испорачува со ознака за предупредување за ласерот (види табела „Ознаки и нивно значење“).



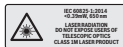
Не го насочувајте ласерскиот зрак кон лица или животни и немојте и Вие самите да гледате во директниот или рефлектирачкиот ласерски зрак. Така може да ги заслепите лицата, да предизвикате несреќи или да ги оштетите очите.

- ▶ Доколку ласерскиот зрак досее до очите, веднаш треба да ги затворите и да ја тргнете главата од ласерскиот зрак.
- ▶ Не користете оптички собирни инструменти како двогледи итн. за набљудување на изворот на зрачење. Со тоа можете да ги оштетите вашите очи.
- ▶ Не го насочувајте ласерскиот зрак кон лица коишто гледаат низ стакло или слично. Со тоа можете да ги оштетите нивните очи.
- ▶ Не правете промени на ласерскиот уред. Можностите за подесување опишани во ова упатство за употреба можете безбедно да ги користите.
- ▶ Не ги користете ласерските заштитни очила (дополнителна опрема) како заштитни очила. Ласерските заштитни очила служат за подобро распознавање на ласерскиот зрак; сепак, тие не штитат од ласерското зрачење.
- ▶ Не ги користете ласерските заштитни очила (дополнителна опрема) како очила за сонце или пак во сообраќајот. Ласерските очила не даваат целосна UV-заштита и го намалуваат препознавањето на бои.
- ▶ Внимание – доколку користите други уреди за подесување и ракување освен овде наведените или поинакви постапки, ова може да доведе до опасна изложеност на зрачење.
- ▶ Вградениот ласер не го заменувајте со ласер од друг тип. Доколку се искористи ласер кој не е соодветен на овој електричен алат, може да има опасност за лицата.

## Ознаки

Следните ознаки се од големо значење за користењето на вашиот електричен алат. Ве молиме запаметете ги ознаките и нивното значење. Вистинската интерпретација на ознаките Ви помага подобро и побезбедно да го користите електричниот алат.

### Ознаки и нивно значење



**Ласерски зрак**  
Не гледајте директно во оптичкиот телескоп  
Класа на ласер 1M

### Ознаки и нивно значење



**Не посегнувајте со дланките во полето на сечење, додека работи електричниот алат.** Доколку дојдете во контакт со сечилото за пила постои опасност од повреда.



**Носете маска за заштита од прав.**



**Носете заштитни очила.**



**Носете заштита за слухот.** Изложеноста на бучава може да влијае на губењето на слухот.



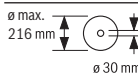
**Опасна зона! Држете ги дланките, прстите или рацете колку е можно подалеку од оваа зона.**



При сечење со закосување, подесливата гранична водилка мора да се повлече нанадвор.

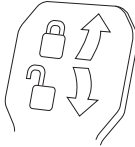


Деловите што се обработуваат мора да се потпрат или да се постават на продолжетоците на масата за пила.



Внимавајте на димензиите на листот за пила. Дијаметарот на отворот мора точно да биде наместен на вретеното на алатот. Доколку е неопходно користење на редуцирни делови, внимавајте димензиите на редуцирниот дел да одговараат на дебелината на листот за сечење и на дијаметарот на отворот на листот за пила, како и на дијаметарот на вретеното на алатот. Доколку е можно, со листот за пила користете ги испорачаните редуцирни делови.

Дијаметарот на сечилото за пила мора да одговара на податоците на ознаката.

**Ознаки и нивно значење****Затегнувачкиот лост е затворен:**

Ке се задржи поставениот вертикален агол на закосување на кракот на алатот.

**Затегнувачкиот лост е отворен:**

Може да се поставуваат вертикални агли на закосување.

## Опис на производот и перформансите

**Прочитајте ги сите безбедносни**

**напомени и упатства.** Грешките настанати како резултат од непридржување до безбедносните напомени и упатства може да предизвикаат електричен удар, пожар и/или тешки повреди.

Внимавајте на сликите во предниот дел на упатството за користење.

**Употреба со соодветна намена**

Електричниот алат е наменет за правење на должински и напречни резови со прав рез во цврсто и меко дрво, како и иверки и лесонит, како фиксен уред. Притоа се можни хоризонтални агли на закосување од  $-52^\circ$  до  $+60^\circ$ , како и вертикални агли на закосување од  $-2^\circ$  до  $+47^\circ$ .

Со користење на соодветни сечила за пила, можно е и сечење на алуминиумски профили и пластика.

**Илустрација на компоненти**

Нумерирањето на сликите со компоненти се однесува на приказот на електричниот алат на графичката страница.

- (1) Механизам за влечење
- (2) Исфрлувач на струготини
- (3) Транспортна рачка
- (4) Завртка за подесување на граничникот за длабочина
- (5) Заштитно капаче за ласерот
- (6) Лизгачки валјак
- (7) Блокада при вклучување на прекинувачот за вклучување/исклучување
- (8) Прекинувач за вклучување/исклучување
- (9) Рачка
- (10) Заштитен капак
- (11) Осцилаторен заштитен капак
- (12) Сечило за пила
- (13) Продолжеток за маса за сечење
- (14) Гранична водилка
- (15) Подеслива гранична водилка
- (16) Маса за сечење
- (17) Затезен лост за продолжување на масата за пилата
- (18) Скала за аголот на закосување (хоризонтално)
- (19) Плоча за вметнување
- (20) Стега за фиксирање
- (21) Копче за фиксирање на саканиот агол на закосување (хоризонтално)
- (22) Лост за претходно поставување на аголот на закосување (хоризонтално)
- (23) Заштита од превртување
- (24) Агломер за аголот на закосување (хоризонтално)
- (25) Жлебови за стандарден агол на закосување (хоризонтално)
- (26) Отвори за монтажа
- (27) Жлебови за држење
- (28) Столарска стега
- (29) Граничник за стандардните агли на закосување  $45^\circ$ ,  $22,5^\circ$  и  $33,9^\circ$  (вертикално)
- (30) Одбивач на струготини
- (31) Граничник за длабочина
- (32) Завртка за фиксирање на механизмот за влечење
- (33) Клуч со внатрешна шестаголна глава (5 mm)
- (34) Отвори на столарската стега
- (35) Граничник за должина<sup>3)</sup>
- (36) Транспортен осигурувач
- (37) Натпис за предупредување на ласерот
- (38) Прекинувач за вклучување/исклучување за ласер (означување на линијата на сечење)
- (39) Затегнувачки лост за саканиот агол на закосување (вертикално)
- (40) Скала за аголот на закосување (вертикално)
- (41) Агломер за аголот на закосување (вертикално)
- (42) Граничник за стандарден агол на закосување  $0^\circ$  (вертикално)
- (43) Блокада за вретеното
- (44) Завртка со внатрешна шестаголна глава за прицврстување на сечилото за пила
- (45) Стезна прирабница
- (46) Внатрешна стезна прирабница
- (47) Завртка за блокада на подесливата гранична водилка
- (48) Навојна прачка
- (49) Излезен отвор за ласерскиот зрак
- (50) Завртка за блокирање на граничникот за должина<sup>3)</sup>
- (51) Завртка за затворање на граничникот за должина<sup>3)</sup>
- (52) Завртки за плочата за вметнување

- (53) Завртка за подесување на позиционирањето на ласерот (паралелност)
- (54) Завртка за агломерот (вертикално)
- (55) Завртка-граничник за 0°-агол на закосување (вертикално)
- (56) Завртка-граничник за 45°-агол на закосување (вертикално)
- (57) Завртка за показателот на агли (хоризонтално)
- (58) Завртка за подесување на скалата за аголот на закосување (хоризонтално)
- (59) Леплива лента
- (60) Поклопец за ласерската леќа
- а) Илустрираната или опишана опрема не е дел од стандардниот обем на испорака. Целосната опрема може да ја најдете во нашата Програма за опрема.

### Технички податоци

Пила за оплата		GCM 8 SJL	GCM 8 SJL	GCM 8 SJL	GCM 8 SJL	GCM 8 SJL
Број на дел/ артикл		3 601 M19 161	3 601 M19 1..	3 601 M19 1C1	3 601 M19 1B1 3 601 M19 1B1 3 601 M19 1K1	3 601 M19 141 3 601 M19 1L1
Номинална јачина	W	1250	1600	1250	1400	1600
Број на вртежи во празен од	min <sup>-1</sup>	5600	5600	5600	5600	5600
Ограничување на стартната струја		●	●	●	●	●
Тип на ласер	Nm	650	650	650	650	650
	mW	< 0,39	< 0,39	< 0,39	< 0,39	< 0,39
Класа на ласер		1M	1M	1M	1M	1M
Отстапување на ласерската линија	mrad (целосен агол)	1,0	1,0	1,0	1,0	1,0
Тежина согласно ЕРТА-Procedure 01:2014	kg	17,3	17,3	17,3	17,3	17,3
Класа на заштита		□/II	□/II	□/II	□/II	□/II
<b>Димензии за соодветни сечила за пила</b>						
Дијаметар на сечилото за пила	mm	216	216	216	216	216
Дебелина на сечилото на пила	mm	1,3-1,8	1,3-1,8	1,3-1,8	1,3-1,8	1,3-1,8
макс. ширина на сечење	mm	3,3	3,3	3,3	3,3	3,3
Дијаметар на отворот	mm	30	30	25,4	25,4	25,4

Податоците важат за номинален напон [U] од 230 V. Овие податоци може да отстапуваат при различни напони, во зависност од изведбата во односната земја.

Дозволен димензии на делот што се обработува (види „Дозволен димензии на делот што се обработува“, Страница 297)

### Информација за бучава

Вредностите за емисија на бучава се одредуваат согласно **EN 62841-3-9**.

Нивото на звук на електричниот алат оценето со А типично изнесува: ниво на звучен притисок **99 dB(A)**; ниво на звучна јачина **112 dB(A)**. Несигурност K = **3 dB**.

#### Носете заштита за слухот!

Вредноста на емисија на бучава наведена во овие упатства е измерена со нормирана постапка за мерење и

може да се користи за меѓусебна споредба на електрични алати. Исто така може да се прилагоди за предвремена процена на емисијата на бучава.

Наведената вредност на емисија на бучава се однесува на основната примена на електричниот алат. Доколку електричниот алат се користи за други примени, алатот што се вметнува отстапува од нормите или недоволно се одржува, вредноста на емисијата на бучава може да отстапува. Ова може значително да ја зголеми емисијата на бучава во целокупниот период на работење.

За прецизно одредување на емисијата на бучава, треба да се земе предвид периодот во кој уредот е исклучен или едвај работи, а не во моментот кога е во употреба. Ова може значително да ја намали емисијата на бучава во целокупниот период на работење.

## Монтажа

- **Избегнувајте невнимателно вклучување на електричниот алат. За време на монтажата и при сите интервенции на електричниот алат, струјниот приклучок не смее да се приклучува на напојување на струја.**

### Обем на испорака



Внимавајте на приказот на обемот на испорачаните материјали на почетокот од упатството за употреба.

Пред првата употреба на електричниот алат, дали сите долу наведени делови се испорачани:

- Пила за оплата со монтирано сечило на пилата
- Столарска стега (28)
- Клуч со внатрешна шестаголна глава (33)

**Напомена:** Проверете дали на електричниот алат има евентуални оштетувања.

Пред понатамошната употреба на електричниот алат, мора да ги проверите заштитните уреди и деловите што лесно може да се оштетат дали се беспрекорни и соодветни на намената. Проверете дали подвижните делови функционираат беспрекорно и не се заглавуваат и дали се оштетени деловите. Сите делови мора да се правилно монтирани и да ги исполнуваат сите услови, за да обезбедат беспрекорна работа.

Оштетените заштитни уреди и делови мора да бидат поправени или заменети од страна на овластена сервисна работилница.

### Фиксна или флексибилна монтажа

- **За да се овозможи безбедно ракување, електричниот алат мора да се монтира пред употребата на рамна и стабилна работна површина (на пр. работна клупа).**

#### Монтажа на работна површина (види слика а1–а2)

- Зацврстете го електричниот алат со соодветни завртки на работната површина. За тоа служат отворите (26).

или

- Зацврстете ги ногарките на електричниот алат со обични столарски стеги на работната површина.

#### Монтажа на работна маса на Bosch

GTA-работните маси на Bosch му нудат стабилност на електричниот алат на секоја подлога со помош на ногарките што се подесливи во висина. Подлогите за делот што се обработува на работната маса служат како потпора на подолгите делови за обработка.

- **Прочитајте ги сите напомени за предупредување и упатства што се приложени на работната маса.**

Грешките настанати при непридржување до напомените за предупредување и упатствата може да предизвикаат електричен удар, пожар и/или тешки повреди.

- **Монтирајте ја правилно работната маса, пред да го монтирате електричниот алат.** Беспрекорната монтажа е важна за избегнување на ризикот од расклопување.

- Монтирајте го електричниот алат во транспортна положба на работната маса.

#### Флексибилна инсталација (не се препорачува!) (види слика а3)

Доколку, во исклучителни случаи, не е возможно да го монтирате електричниот алат на рамна и стабилна работна подлога, може привремено да го поставите со заштита од превртување.

- **Без заштитата од превртување, електричниот алат нема да биде стабилен и може да се преврти при сечење на максимални хоризонтални и/или вертикални агли на закосување.**

- Свртете ја заштитата од превртување (23) навнатре или нанадвор додека електричниот алат не застане рамно на работната површина.

### Вшмукување на прав/струготини

Правта од материјалите како на пр. слоеви боја, некои видови дрво, минерали и метал може да биде штетна по здравјето. Допирањето или вдишувањето на таквата прав може да предизвика алергиски реакции и/или заболувања на дишните патишта на корисникот или лицата во околината.

Одредени честички прав како на пр. прав од даб или бука важат за канцерогени, особено доколку се во комбинација со дополнителни супстанции (хромат, средства за заштита на дрво). Материјалите што содржат азбест смеат да бидат обработувани само од страна на стручни лица.

- Затоа, доколку е возможно, користете соодветен вшмукувач за прав за материјалот што се обработува.
- Погрижете се за добра проветреност на работното место.
- Се препорачува носење на маска за заштита при вдишувањето со класа на филтер P2.

Внимавајте на важечките прописи на Вашата земја за материјалот кој го обработувате.

- **Избегнувајте собирање прав на работното место.** Правта лесно може да се запали.

Всисувачот за прав/струготини може да се блокира поради прав, струготини или скршени парчиња од делот што се обработува.

- Исклучете го електричниот алат и извлекете го струјниот приклучок од приклучницата.
- Почekaјте додека сечилото за пила целосно не дојде во состојба на мирување.

- Откријте ја причината за блокада и отстранете ја.

### Надворешно всисување

За всисување, на исфрлувачот на струготини (2) може да приклучите и црево за всисување на прав (Ø 35 mm).

- Поврзете го цревото за всисување на прав со исфрлувачот на струготини (2).

Всисувачот за прашина мора да е соодветен на материјалот на парчето што се обработува.

При всисување на особено опасни по здравје, канцерогени или суви честички прав, користете специјален всисувач.

### Замена на сечилото за пила (види слика b1-b4)

- **Пред било каква интервенција на електричниот алат, извлекете го струјниот приклучок од ѕидната дозна.**
- **При ставањето на сечилото за пила носете заштитни ракавици.** Доколку го допрете сечилото за пила постои опасност од повреда.

Употребувајте само сечила за пила, чија максимално дозволена брзина е повисока од бројот на празни вртежи на вашиот електричен алат.

Користете само сечила за пила, кои одговараат на наведените податоци во ова упатство за употреба или се проверени според EN 847-1 и се соодветно означени.

Користете само сечила за пила, што се препорачани од производителот на овој електричен алат и се погодни за материјалот што сакате да го обработувате. Ова ќе спречи прекумерно загревање на запците на пилата за време на сечењето.

### Вадење на сечилото за пила

- Подесете го електричниот алат во работна позиција.
- Свртете ја завртката со внатрешна шестаголна глава (44) со испорачаниот клуч со внатрешна шестаголна глава (33) и истовремено притиснете ја блокадата за вретеното (43), додека не се вклопи.
- Држете ја притисната блокадата на вретеното (43) и одвртете ја завртката (44) во правец на стрелките на часовникот (лев навој!).
- Извадете ја стезната прирабница (45).
- Навалете го заштитниот капак со повратен механизам (11) до крај наназад.
- Држете го осцилаторниот заштитен капак во оваа позиција и извадете го сечилото за пила (12).
- Полека вратете го осцилаторниот заштитен капак надолу.

### Монтирање на сечилото за пила

- **При монтажа, внимавајте правецот на сечење на запците (правецот на стрелката на сечилото за пила) да се совпаѓа со правецот на стрелката на заштитниот капак!**

Доколку е потребно, пред монтажа исчистете ги сите делови што треба да се монтираат.

- Навалете го осцилаторниот заштитен капак (11) до крај наназад и држете го во оваа позиција.
- Ставете го новото сечило за пила на внатрешната стезна прирабница (46).
- Полека вратете го осцилаторниот заштитен капак надолу.
- Поставете ги стезната прирабница (45) и завртката (44). Притиснете ја блокадата на вретеното (43), додека не се вклопи и затегнете ја завртката во правец спротивен на стрелките на часовникот.

## Употреба

- **Пред било каква интервенција на електричниот алат, извлекете го струјниот приклучок од ѕидната дозна.**

### Транспортен осигурувач (види слика А)

Транспортниот осигурувач (36) Ви овозможува лесно ракување со електричниот алат при транспорт на различни места на примена.

### Отклучување на електричниот алат (работна позиција)

- Притиснете ја надолу дршката на рачката на алатот (9), за да го ослободи транспортниот осигурувач (36).
- Притоа, целосно извлекете го нанадвор транспортниот осигурувач (36).
- Полека водете ја рачката на алатот нагоре.

### Прицврстување на електричниот алат (позиција за транспорт)

- Олабавете ја завртката за фиксирање (32), ако го заглавува механизмот за влечење (1). Извлекете го кракот на алатот целосно нанапред и повторно затегнете ја завртката за фиксирање за блокирање на механизмот за влечење.
- Завртете ја завртката за подесување (4) сосема нагоре.
- За фиксирање на масата за пила (16) затегнете го копчето за фиксирање (21).
- Повлечете го кракот на алатот на рачката (9) надолу, додека транспортниот осигурувач (36) целосно не се притисне навнатре.

Сега кракот на алатот е безбедно блокиран за транспорт.

### Подготовка за работа

#### Продолжување на масата за пилата (види слика В)

Долгите делови што се обработуваат мора да се потпрат на слободниот крај или да се прицврстат.

Масата за пила може да се зголеми на левата и десната страна со помош на продолжетоците (13).

- Преклопете го нагоре затегнувачкиот лост (17).
- Извлекете го нанадвор продолжетокот на масата за пила (13) до саканата должина.

- За фиксирање на продолжетокот на масата за пила повторно притиснете го надолу затегнувачкиот лост (17).

При сечење на хоризонтални и/или вертикални агли со закосување во зависност од правецот на сечење, морате да ја извлечете нанадвор одн. сосема да ја отстраните левата или десната подеслива гранична водилка (15).

Вертикален агол на закосување	Хоризонтален агол на закосување	
-2°-47° (лево)	≤ 44° (лево)	<ul style="list-style-type: none"> <li>– <b>Олабавете</b> ја завртката за блокирање (47).</li> <li>– Целосно извлечете ја нанадвор левата подеслива гранична водилка (15).</li> </ul>
-2°-47° (лево)	≥ 45° (лево)	<ul style="list-style-type: none"> <li>– <b>Олабавете</b> ја завртката за блокирање (47).</li> <li>– Целосно извлечете ја нанадвор левата подеслива гранична водилка (15).</li> <li>– Подигнете ја подесливата гранична водилка нагоре.</li> <li>– <b>Извадете</b> ја завртката за блокирање (47).</li> </ul>
-2°-47° (лево)	≤ 44° (десно)	<ul style="list-style-type: none"> <li>– <b>Олабавете</b> ја завртката за блокирање (47).</li> <li>– Извлечете ја десната подеслива гранична водилка (15) целосно нанадвор.</li> </ul>
-2°-47° (лево)	≥ 45° (десно)	<ul style="list-style-type: none"> <li>– <b>Олабавете</b> ја завртката за блокирање (47).</li> <li>– Извлечете ја десната подеслива гранична водилка (15) целосно нанадвор.</li> <li>– Подигнете ја подесливата гранична водилка нагоре.</li> <li>– <b>Извадете</b> ја завртката за блокирање (47).</li> </ul>

### Прицврстување на делот што се обработува (види слика Е)

За овозможување на оптимална работна безбедност, секогаш мора добро да го прицврстите делот за обработка.

Не обработувајте делови за обработка, кои се премали за добро да се прицврстат.

- Притиснете го делот што се обработува кон граничните водилки (15) и (14).
- Вметнете ја испорачаната столарската стега (28) во отворите предвидени за таа намена (34).
- Прилагодете ја навојната прачка (48) на столарската стега според висината на делот што се обработува.
- Цврсто затегнете ја навојната прачка (48) и со неа фиксирајте го делот што се обработува.

### Подесување на хоризонталниот и вертикалниот агол на закосување

За гарантирање на прецизни резови мора да ги проверите основните поставки по интензивно користење на електричниот алат и евентуално да ги подесите. За тоа ви е потребно искуство и соодветен специјален алат.

Сервисната служба на Bosch оваа работа ја води прецизно и доверливо.

- **Секогаш затегнувајте ги копчето за фиксирање (21) и затезниот лост (39) пред сечењето.** Инаку сечилото за пила може да се заглави во делот што се обработува.

### Напомена за подесување на хоризонтални агли на закосување > 45°:

Пред **подесување** на аголот на закосување, целосно

### Поместување на граничната водилка (види слики C–D)

извлечете ги продолжетокот на масата за пила (13) и подесливата гранична водилка (15).

### Поставување на хоризонтални стандардни агли на закосување (види слика F)

**За брзо и прецизно подесување на често користени хоризонтални агли на закосување** на масата за пила има жлебови (25):

лево	десно
0°	
45°; 31,6°; 22,5°; 15°	15°; 22,5°; 31,6°; 45°; 60°

- Отпуштете го копчето за фиксирање (21), доколку е затегнато.
- Повлечете го лостот (22) и свртете ја масата за пила (16) до саканиот жлеб на левата или десната страна.
- Повторно отпуштете го лостот. Лостот мора осетно да се вклопи во жлебот.
- Повторно затегнете го копчето за фиксирање (21).

### Поставување на саканите хоризонтални агли на закосување (види слика G)

Хоризонталниот агол на закосување може да се подеси во граници од 52° (на левата страна) до 60° (на десната страна).

- Отпуштете го копчето за фиксирање (21), доколку е затегнато.
- Повлечете ја рачката (22) и истовремено притиснете ја стегата за фиксирање (20), додека таа не се вклопи во жлебот предвиден за таа намена. Притоа, масата за пила ќе биде слободно подвижна.
- Вртете ја масата за пила (16) со држачот налево или надесно додека агломерот (24) не го покаже саканиот хоризонтален агол на закосување.

- Повторно затегнете го копчето за фиксирање (21).
- За повторно да ја олабавите рачката (22) (за поставување на хоризонтални стандардни агли на закосување), повлечете ја рачката нагоре. Стегата за фиксирање (20) скокнува назад во првобитната позиција и рачката (22) може повторно да се вклопи во жлебовите (25).

#### Поставување на вертикални стандардни агли на закосување (види слика Н)

За брзо и прецизно подесување на често користени вертикални агли на закосување, постојат граничници за агли од 0°, 45°, 22,5° и 33,9°.

- Олабавете го затезниот лост (39).
- Поставете ги граничните (29) или (42) на следниот начин:

вертикален агол на закосување	Гранич	Поставка
0°	(42)	Притиснете го граничникот сосема наназад
45°	(29)	Свртете го граничникот сосема напред
22,5°	(29)	Свртете го граничникот во средина
33,9°	(29)	Свртете го граничникот наназад

- Навалете ја рачката на алатот на дршката (9) во саканата позиција.
- Повторно затегнете го затегнувачкиот лост (39).

#### Поставување на вертикален агол на закосување

Вертикалниот агол на закосување може да се постави во граници од -2° до +47°.

- Олабавете го затезниот лост (39).
- Свртете го граничникот (29) целосно наназад и извлечете го граничникот (42) целосно напред. Со тоа целото поле на вртење/навалување е на располагање.
- Навалете ја рачката на алатот со дршката (9) кон лево или десно, се додека агломерот (41) не го покажува посакуваниот агол на закосување.
- Држете го цврсто кракот на алатот во оваа позиција и повторно затегнете го затегнувачкиот лост (39).

#### Ставање во употреба

- ▶ **Внимавајте на електричниот напон! Напонот на изворот на струја мора да одговара на оној кој е наведен на спецификационата плочка на електричниот уред. Електричните алати означени со 230 V исто така може да се користат и на 220 V.**

#### Вклучување (види слика I)

- За **вклучување** на електричниот алат **најпрво** ставете ја блокадата при вклучување (7) на средина и **потоа** притиснете го прекинувачот за вклучување/исклучување (8) и држете го притиснат.

**Напомена:** Поради безбедносни причини прекинувачот за вклучување/исклучување (8) не се блокира, туку мора постојано да се држи притиснат за време на работата.

#### Исклучување

- За **исклучување** отпуштете го прекинувачот за вклучување/исклучување (8).

#### Ограничување на стартната струја

Електронското ограничување на стартната струја ја ограничува јачината на струјата при вклучување на електричниот алат и овозможува работа на осигурувач од 16-A.

**Напомена:** Доколку електричниот алат стартува веднаш по вклучувањето со полн број на вртежи, ограничувањето на стартната струја не работи. Електричниот алат мора веднаш да се испрати во сервисната служба.

#### Сечење

##### Општи напомени за сечење

- ▶ **Секогаш затегнувајте ги копчето за фиксирање (21) и затезниот лост (39) пред сечењето.** Инаку сечилото за пила може да се заглави во делот што се обработува.
- ▶ **При сите резови најпрво мора да се осигурате, дека сечилото за пила во ниеден момент нема да ја допре граничната водилка, столарските стеги или другите делови на уредот. Извадете го евентуално монтираниот помошен граничник или соодветно подесете го.**

Заштитете го сечилото за пила од удари. Не го изложувајте сечилото за пила на страничен притисок.

Сечете само материјали, кои се дозволени за наменската употреба.

Не обработувајте искривени делови. Делот што се обработува мора да има секогаш прав раб за поставување на граничната водилка.

Долгите и тешки делови што се обработуваат мора да се потпрат на слободниот крај или да се прицврстат.

Проверете дали осцилаторната заштитна хауба може правилно да функционира и дали може слободно да се движи. Кога ја водите рачката на алатот надолу, мора да го отворите осцилаторниот заштитен капак. Кога го водите рачката на алатот нагоре, осцилаторниот заштитен капак мора да се затвори преку сечилото за пила и да се фиксира во најгорната позиција на кракот на алатот.

#### Позиција на корисникот (види слика J)

- ▶ **Не застанувајте во една линија со сечилото за пила пред електричниот алат, туку секогаш странично од сечилото за пила.** На тој начин, Вашето тело е заштитено од можен повратен удар.
- Држете ги дланките прстите и рацете подалеку од ротирачкото сечило за пила.
- Не ги прекрстувајте дланките пред рачката на алатот.



### Сечење со влечење

- За сечење со помош на механизмот за влечење (1) (широки делови за обработка) олабавете ја завртката за фиксирање (32), доколку таа е затегната.
- По потреба поставете го саканиот хоризонтален и/или вертикален агол на закосување.
- Притиснете го делот што се обработува кон граничните водилки (14) и (15).
- Прицврстете го делот што се обработува согласно димензиите.
- Поместете го рачката на алатот од граничните водилки (14), додека сечилото за пила не дојде пред делот што се обработува.
- Вклучете го електричниот алат.
- Полека водете ја надолу рачката на алатот со дршката (9).
- Сега притиснете го кракот на алатот во правец на граничните водилки (14) и (15) и сечете го делот што се обработува со рамномерен притисок.
- Исклучете го електричниот алат и почекајте додека сечилото за пила не дојде целосно во состојба на мирување.
- Полека водете ја рачката на алатот нагоре.

### Сечење без влечење (отсекување) (види слика К)

- За сечење без повлекување (мали делови за обработка) олабавете ја завртката за фиксирање (32), доколку истата е затегната. Поместете ја рачката на алатот до крај во правец на граничните водилки (14) и повторно затегнете ја завртката за фиксирање (32).
- По потреба поставете го саканиот хоризонтален и/или вертикален агол на закосување.
- Притиснете го делот што се обработува кон граничните водилки (14) и (15).
- Прицврстете го делот што се обработува согласно димензиите.
- Вклучете го електричниот алат.
- Полека водете ја надолу рачката на алатот со дршката (9).
- Сечете го делот што се обработува со ист притисок.
- Исклучете го електричниот алат и почекајте додека сечилото за пила не дојде целосно во состојба на мирување.
- Полека водете ја рачката на алатот нагоре.

### Совети при работењето

#### Означување на линијата за сечење (види слика L)

Ласерскиот зрак ја покажува линијата на сечење на сечилото за пила. Притоа, делот што се обработува може точно да го позиционирате за сечење, без да го отворате осцилаторниот заштитен капак.

- За тоа, вклучете го ласерскиот зрак со прекинувачот (38).
- Насочете ги ознаките на делот што се обработува на десниот раб на линијата на ласерот.

**Напомена:** пред сечењето, проверете дали линијата на сечење е точно прикажана. Ласерскиот зрак може да се помести на пр. со вибрации при интензивна употреба.

#### Дозволените димензии на делот што се обработува

**Максимални делови за обработка:**

Хоризонтален агол на закосување	Вертикален агол на закосување	Висина x ширина [mm]
0°	0°	70 x 312
45° (десно/лево)	0°	70 x 225
0°	45°	45 x 312
45° (лево)	45°	45 x 225
45° (десно)	45°	45 x 225

**Минимални делови за обработка** (= сите делови што се обработуваат, што може да се затегнат со испорачаната столарска стега (28) лево или десно од сечилото за пила): 100 x 40 mm (должина x ширина)

**Максимална длабочина на резот (0°/0°):** 70 mm

#### Подесување на граничникот за длабочина (сечење на жлеб) (види слика М)

Граничникот за длабочина мора да се помести, доколку сакате да исечете жлеб.

- Свртете го граничникот за длабочина (31) кон надвор.
- Навалете ја рачката на апаратот на дршката (9) во саканата позиција.
- Свртете ја завртката за подесување (4), додека крајот на завртката не го допре граничникот за длабочина (31).
- Полека водете ја рачката на алатот нагоре.

#### Сечете делови со еднаква должина (види слика N)

За едноставно сечење на исти делови можете да го користите граничникот за должина (35) (опрема).

Граничникот за должина можете да го монтирате на двете страни на продолжетокот на масата за пила (13).

- Олабавете ја завртката за блокирање (50) и преклопете го граничникот за должина (35) над завртката за затегање (51).
- Повторно затегнете ја завртката за блокирање (50).
- Поставете го продолжетокот на масата за пила (13) на саканата должина.

#### Специјални делови за обработка

При сечење на свиткани или тркалезни делови за обработка, мора добро да ги обезбедите од лизгање. На линијата на сечење не смее да постои процеп меѓу делот што се обработува, граничната водилка и масата за пила. Доколку е потребно, мора да направите специјални држачи.

#### Менување на плочата за вметнување (види слика O)

Црвените плочи за вметнување (19) може да го истрошат електричниот алат по подолга употреба.

Заменете ја дефектната плоча за вметнување.

- Подесете го електричниот алат во работна позиција.

- Одвртете ги завртките **(52)** со клуч со внатрешна шестаголна глава (4 mm) и извадете ги старите плочи за вметнување.
- Ставете ја новата десна плоча за вметнување.
- Прицврстете ја плочата за вметнување со завртките **(52)** што е можно по десно, така што по целата должина на можното повлекување на сечилото за пила нема да дојде во контакт со плочата за вметнување.
- Повторете ги работните чекори аналогно за новата лева плоча за вметнување.

### Проверка и подесување на основните поставки

За гарантирање на прецизни резови мора да ги проверите основните поставки по интензивно користење на електричниот алат и евентуално да ги подесите. За тоа ви е потребно искуство и соодветен специјален алат.

Сервисната служба на Bosch оваа работа ја води прецизно и доверливо.

### Подесување на ласерот

**Напомена:** За тестирање на функцијата на ласерот, електричниот алат треба да биде приклучен на напојување со струја.

► **Никогаш не го активирајте прекинувачот за вклучување/исклучување за време на подесувањето на ласерот (на пр. при движење на рачката на алатот).** Невнимателниот старт на електричниот алат може да доведе до повреди.

- Подесете го електричниот алат во работна позиција.
- Свртете ја масата за пила **(16)** до жлебот **(25)** за 0°.
- Лостот **(22)** мора осетно да се вклопи во жлебот.

### Проверка (види слика P1)

- На делот што се обработува нацртајте права линија за сечење.
- Полека водете ја надолу рачката на алатот со дршката **(9)**.
- Делот што се обработува поставете го на тој начин што запците од сечилото за пила ќе се израмнат со линијата за сечење.
- Цврсто држете го делот што се обработува во оваа позиција и водете ја рачката на алатот полека нагоре.
- Прицврстете го делот за обработка.
- Вклучете го ласерскиот зрак со прекинувачот **(38)**.

Ласерскиот зрак мора да биде рамен по целата должина на линијата на сечење на делот што се обработува, дури и кога рачката на алатот ќе се води надолу.

### Подесување (види слика P2)

- Свртете ја завртката за подесување **(53)** со соодветен одвртувач, додека ласерскиот зрак не се постави рамно по целата должина на линијата на сечење на делот што се обработува.

Едно вртење во правец спротивен на стрелките на часовникот го движи ласерскиот зрак од лево на десно, а

вртењето во правец на стрелките на часовникот го движи ласерскиот зрак од десно на лево.

### Подесување на вертикален стандарден агол на закосување 0°

- Подесете го електричниот алат во транспортна позиција.
- Свртете ја масата за пила **(16)** до жлебот **(25)** за 0°.
- Рачката **(22)** мора осетно да се вклопи во жлебот.

### Проверка (види слика Q1)

- Поставете го агломерот 90° и ставете го на масата за пила **(16)**.

Кракот на агломерот мора да биде прецизен по целата должина со сечилото за пила **(12)**.

### Подесување (види слика Q2)

- Олабавете го затезниот лост **(39)**.
- Притиснете го граничниот **(42)** сосема наназад.
- Олабавете ја контра-навртката на завртката-граничник **(55)** со обичен окаст или вилушкаст клуч **(10 mm)**.
- Завртете ја завртката-граничник навнатре или нанадвор, додека кракот од аголно мерило не е рамен по целата должина со сечилото за пила.
- Повторно затегнете го затезниот лост **(39)**.
- Потоа повторно затегнете ја контра-навртката на завртката-граничник **(55)**.

Доколку по подесувањето, агломерот **(41)** не е во линија со 0° ознаката на скалата **(40)** олабавете ја завртката **(54)** со обичен крстест одвртувач и насочете го агломерот по должина на 0° ознаката.

### Вертикален стандарден агол на закосување 45° (десно)

- Подесете го електричниот алат во работна позиција.
- Свртете ја масата за пила **(16)** до жлебот **(25)** за 0°.
- Лостот **(22)** мора осетно да се вклопи во жлебот.
- Свртете го граничниот **(29)** целосно нанапред.
- Олабавете го затезниот лост **(39)**.
- Навалете ја рачката на алатот на дршката **(9)** налево, додека завртката-граничник **(56)** не налегне на граничниот **(29)**.

### Проверка (види слика R1)

- Поставете го аголно мерило 45° и ставете го на масата за пила **(16)**.

Кракот на аголно мерило мора да биде прецизен по целата должина со сечилото за пила **(12)**.

### Подесување (види слика R2)

- Олабавете ја контра-навртката на завртката-граничник **(56)** со обичен окаст или вилушкаст клуч **(10 mm)**.
- Завртете ја завртката-граничник навнатре или нанадвор, додека кракот од аголно мерило не е рамен по целата должина со сечилото за пила.
- Повторно затегнете го затезниот лост **(39)**.
- Потоа повторно затегнете ја контра-навртката на завртката-граничник **(56)**.

Доколку агломерот (41) по подесувањето не е во иста линија со 45° ознаката на скалата (40), најпрво проверете ја повторно 0° поставката за вертикалниот агол на закосување и агломерот. Потоа повторете го подесувањето за вертикалниот 45° агол на закосување.

#### Израмнување на скалата за хоризонтален агол на закосување

- Подесете го електричниот алат во работна позиција.
- Свртете ја масата за пила (16) до жлебот (25) за 0°.
- Рачката (22) мора осетно да се вклопи во жлебот.

#### Проверка (види слика S1)

- Поставете агломер на 90° помеѓу граничната водилка (14) и сечилото за пила (12) на масата за пила (16).

Кракот на агломерот мора да биде прецизен по целата должина со сечилото за пила (12).

#### Подесување: (види слика S2)

- Олабавете ги сите четири завртки за подесување (58) со крстест одвртувач и свртете ја масата за пила (16) заедно со скалата (18), додека кракот на агломерот не лежи рамно по целата должина на сечилото за пила.
- Повторно затегнете ги завртките.

Доколку по подесувањето агломерот (24) не е во линија со 0° ознаката на скалата (18), олабавете ја завртката (57) со обичен крстест одвртувач и насочете го агломерот по должина на 0° ознаката.

#### Транспорт (види слика T)

Пред транспортот на електричниот алат мора да ги извршите следните чекори:

- Олабавете ја завртката за фиксирање (32), доколку таа е затегната. Извлечете ја рачката на алатот целосно напред и повторно затегнете ја завртката за фиксирање.
  - Проверете дали граничникот за длабочина (31) е притиснат сосема навнатре и завртката за подесување (4) при движењето на кракот на алатот минува низ отворот без да го допре граничникот за длабочина.
  - Подесете го електричниот алат во транспортна позиција.
  - Отстранете ги деловите на опремата, кои не може цврсто да се монтираат на електричниот алат. Неискористените листови за пила, доколку сакате да ги транспортирате ставете ги во затворена кутија.
  - Врзете го струјниот кабел со лепливата лента (59).
  - Електричниот алат носете го со транспортната рачка (3) или фатете го за жлебовите за држење (27) странично на масата за пила.
- **За транспортирање на електричниот алат, користете ги секогаш уредите за транспорт, а не заштитните уреди.**

## Одржување и сервис

### Одржување и чистење

- **Пред било каква интервенција на електричниот алат, извлечете го струјниот приклучок од ѕидната дозна.**
- **Одржувајте ги чисти електричниот алат и отворите за проветрување, за да може добро и безбедно да работите.**

Доколку е потребно користење на приклучен кабел, тогаш набавете го од **Bosch** или специјализирана продавница за **Bosch**-електрични алати, за да избегнете загрозување на безбедноста.

Осцилаторниот заштитен капак мора секогаш да се движи слободно и самостојно да се затвора. Пределот околу осцилаторниот заштитен капак секогаш треба да биде чист.

Отстранете ја правта и струготините со издувување со компресиран воздух или со четка по секоја работна постапка.

Редовно чистете го лизгачкиот валјак (6).

За чистење на ласерската единица свртете го покlopeцот на ласерот (60) на надвор и отстранете ја правта со четка (види слика U).

### Опрема

	Број на дел/ артикул
Столарска стега	1 609 B04 224
Плочы за вметнување	1 609 B03 717
Кеса за прав	1 609 B05 010
Граничник за должина	1 609 B02 365
Завртка за блокирање на граничникот за должина	1 609 B00 263

#### Сечила за пила за дрво и плочести материјали, панели и лајсни

Сечило за пила 216 x 30 mm, 48 запки	2 608 640 641
--------------------------------------	---------------

#### Сечила за пила за пластика и неметали

Сечило за пила 216 x 30 mm, 80 запки	2 608 640 447
Сечило за пила 216 x 25,4 mm, 80 запки	2 608 642 993

#### Сечила за пила за сите видови ламинатни подови

Сечило за пила 216 x 30 mm, 60 запки	2 608 642 133
Сечило за пила 216 x 25,4 mm, 60 запки	2 608 642 995

### Сервисна служба и совети при користење

Сервисната служба ќе одговори на Вашите прашања во врска со поправката и одржувањето на Вашиот производ

како и резервните делови. Ознаки за експлозија и информации за резервните делови исто така ќе најдете на: **www.bosch-pt.com**

Тимот за советување при користење на Bosch ќе ви помогне доколку имате прашања за нашите производи и опрема.

За сите прашања и нарачки на резервни делови, Ве молиме наведете го 10-цифрениот број од спецификационата плочка на производот.

#### Северна Македонија

Д.Д.Електрис

Сава Ковачевиќ 47Њ, број 3

1000 Скопје

Е-пошта: dimce.dimcev@servis-bosch.mk

Интернет: www.servis-bosch.mk

Тел./факс: 02/ 246 76 10

Моб.: 070 595 888

Д.П.Т.У "РОЈКА"

Јани Лукровски бб; Т.Ц Автокоманда локал 69

1000 Скопје

Е-пошта: servisrojka@yahoo.com

Тел: +389 2 3174-303

Моб: +389 70 388-520, -530

**Дополнителни адреси на сервиси може да најдете под:**

[www.bosch-pt.com/serviceaddresses](http://www.bosch-pt.com/serviceaddresses)

#### Отстранување

Електричните алати, опремата и амбалажите треба да се отстранат на еколошки прифатлив начин.



Не ги фрлајте електричните алати во домашната канта за отпадоци!

#### Само за земјите од ЕУ:

Според Европската регулатива 2012/19/EU за електрични и електронски уреди и нивната имплементација во националното право, електричните алати што се вон употреба мора одделно да се собираат и да се рециклираат на еколошки прифатлив начин.

## Srpski

### Bezbednosne napomene

#### Opšta upozorenja za električne alate

**UPOZORENJE** Pročitajte sva sigurnosna upozorenja, uputstva, ilustracije i specifikacije isporučene uz ovaj električni alat. Propusti u pridržavanju svih dolenađenih uputstava mogu imati za posledicu električni udar, požar i/ili teške povrede. Čuvajte sva upozorenja i uputstva za buduću upotrebu.

Pojam „električni alat“ upotrebljen u upozorenjima odnosi se na električne alate sa pogonom na struju (sa kablom) i na električne alate sa akumulatorskim pogonom (bez kabla).

#### Sigurnost radnog područja

- ▶ **Držite vaše radno područje čisto i dobro osvetljeno.** Nered ili neosvetljena radna područja mogu voditi nesrećama.
- ▶ **Ne radite sa električnim alatom u okolini ugroženoj eksplozijom, u kojoj se nalaze zapaljive tečnosti, gasovi ili prašina.** Električni alati stvaraju varnice koje mogu zapaliti prašinu ili isparenja.
- ▶ **Držite podalje decu i druge osobe za vreme korišćenja električnog alata.** Stvari koje vam odvrataju pažnju mogu dovesti do gubitka kontrole.

#### Električna sigurnost

- ▶ **Priključni utikač električnog alata mora odgovarati utičnici. Utikač ne sme nikako da se menja. Ne upotrebljavajte adaptere utikača zajedno sa električnim alatima zaštićenim uzemljenjem.** Nemodifikovani utikači i odgovarajuće utičnice smanjuju rizik od električnog udara.
- ▶ **Izbegavajte kontakt telom sa uzemljenim površinama kao što su cevi, radijatori, šporeti i frižideri.** Postoji povećani rizik od električnog udara ako je vaše telo uzemljeno.
- ▶ **Držite električni alat što dalje od kiše ili vlage.** Prodor vode u električni alat povećava rizik od električnog udara.
- ▶ **Kabl ne koristite u druge svrhe. Nikada ne koristite kabl za nošenje električnog alata, ne vucite ga i ne izvlačite ga iz utičnice. Držite kabl dalje od vreline, ulja, oštih ivica ili pokretnih delova.** Oštećeni ili umršeni kablovi povećavaju rizik od električnog udara.
- ▶ **Ako sa električnim alatom radite na otvorenom, upotrebljavajte samo produžne kablove koji su pogodni za upotrebu na otvorenom.** Upotreba kabla pogodnog za upotrebu na otvorenom smanjuje rizik od električnog udara.
- ▶ **Ako ne možete da izbegnete rad sa električnim alatom u vlažnoj okolini, koristite zaštitni uređaj diferencijalne struje (RCD).** Upotreba zaštitnog uređaja diferencijalne struje smanjuje rizik od električnog udara.

#### Sigurnost osoblja

- ▶ **Budite pažljivi, pazite na to šta radite i postupajte razumno tokom rada sa vašim električnim alatom. Ne koristite električni alat ako ste umorni ili pod uticajem droge, alkohola ili lekova.** Momenat nepažnje kod upotrebe električnog alata može rezultirati ozbiljnim povredama.
- ▶ **Nosite ličnu zaštitnu opremu. Uvek nosite zaštitne naočare.** Nošenje zaštitne opreme, kao što je maska za prašinu, sigurnosne cipele koje ne kližu, zaštitni šlem ili zaštita za sluh, zavisno od vrste i upotrebe električnog alata, smanjuje rizik od povreda.
- ▶ **Izbegavajte nenamerno puštanje u rad. Uverite se da je električni alat isključen, pre nego što ga priključite**

**na struju /ili na akumulator, uzmete ga ili nosite.**

Nošenje električnog alata sa prstom na prekidaču ili priključivanje na struju uključenog električnog alata vodi do nesreće.

- ▶ **Uklonite bilo kakve ključeve za podešavanje ili ključeve za zavrtnjeve, pre nego što uključite električni alat.** Ostavljanje ključa za zavrtnjeve ili ključa prikačenog na rotirajući deo električnog alata može rezultirati ličnom povredom.
- ▶ **Izbegavajte neprirodno držanje tela. Pobrinite se uvek da stabilno stojite i u svako doba održavajte ravnotežu.** Ovo omogućava bolje upravljanje električnim alatom u neočekivanim situacijama.
- ▶ **Nosite pogodnu odeću. Ne nosite široku odeću ili nakit. Držite kosu i odeću dalje od pokretnih delova.** Pokretni delovi mogu zahvatiti široku odeću, nakit ili dugu kosu.
- ▶ **Ako mogu da se montiraju uređaji za usisavanje i skupljanje prašine, uverite se da li su priključeni i upotrebljeni kako treba.** Usisavanje prašine može smanjiti rizike koji su povezani sa prašinom.
- ▶ **Ne dozvolite da pouzdanje koje ste stekli čestom upotrebom alata utiče na to da postanete neoprezni i da zanemarite sigurnosne principe za upotrebu alata.** Neoprezno delovanje može prouzrokovati teške povrede u deliću sekunde.

**Upotreba i briga o električnim alatima**

- ▶ **Ne preopterećujte aparat. Upotrebljavajte električni alat koji je pogodan za vaš zadatak.** Odgovarajući električni alat radi bolje i sigurnije tempom za koji je projektovan.
- ▶ **Ne koristite električni alat čiji je prekidač u kvaru.** Svaki električni alat koji se ne može kontrolisati prekidačem je opasan i mora se popraviti.
- ▶ **Izvućite utikač iz utičnice /ili izvadite akumulatorsku bateriju iz električnog alata, ukoliko je to moguće, pre nego što izvršite bilo kakva podešavanja, promenu pribora ili pre nego što uskladištite električni alat.** Takve preventivne sigurnosne mere smanjuju rizik od slučajnog pokretanja električnog alata.
- ▶ **Čuvajte nekorišćene električne alate izvan dometa dece i ne dozvoljavajte korišćenje alata osobama koje ne poznaju isti ili nisu pročitale ova uputstva.** U rukama neobučanih korisnika električni alati postaju opasni.
- ▶ **Održavajte električni alat i pribor. Proverite da li pokretni delovi aparata besprekorno funkcionišu i da li su dobro povezani, da li su delovi možda polomljeni ili su tako oštećeni da je ugroženo funkcionisanje električnog alata. Pre upotrebe popravite alat ukoliko je oštećen.** Mnoge nesreće su prouzrokovane lošim održavanjem električnih alata.
- ▶ **Održavajte alate za sečenje oštre i čiste.** Sa adekvatno održanim alatom za sečenje sa oštrim sečivima manja je verovatnoća da će doći do zapinjanja i upravljanje je jednostavnije.

- ▶ **Upotrebljavajte električni alat, pribor, alate koji se umeću itd. prema ovim uputstvima. Obratite pažnju pritom na uslove rada i posao koji morate obaviti.** Upotreba električnog alata za namene drugačije od predviđenih može voditi opasnim situacijama.
- ▶ **Održavajte drške i prihvatne površine suvim, čistim i bez ostataka ulja ili masnoće.** Klizave drške ili prihvatne površine ne omogućavaju bezbedno rukovanje i upravljanje alatom u neočekivanim situacijama.

**Servisiranje**

- ▶ **Neka vam vaš električni alat popravlja samo kvalifikovano osoblje, koristeći samo originalne rezervne delove.** Ovo će osigurati očuvanje bezbednosti električnog alata.

**Bezbednosna upozorenja za testere za obradu profila**

- ▶ **Testere za obradu profila su namenjene za sečenje drveta ili proizvoda nalik drvetu, ne mogu se koristiti sa abrazivnim diskovima za odsecanje za materijale koji sadrže gvožđe, poput rešetki, šipki, klinova itd.** Abrazivna prašina izaziva zaglavljivanje pokretnih delova, poput donjeg štitnika. Varnice nastale prilikom abrazivnog sečenja će izgoriti donji štitnik, umetak zaseka i druge plastične delove.
- ▶ **Koristite stege za podupiranje radnog dela, kad god je to moguće. Ukoliko radni deo podupirete rukama, ruke morate uvek držati najmanje 100 mm od svake strane sečiva testere. Nemojte koristiti ovu testeru za sečenje delova koji su suviše mali da bi se sigurno pritegli ili pridržavali rukom.** Ukoliko Vam se ruka nalazi suviše blizu sečiva testere, postoji povišen rizik od povređivanja usled kontakta sa sečivom.
- ▶ **Radni deo mora biti stacionaran i pritegnut ili držan uz graničnik i sto istovremeno. Nemojte ubacivati radni deo u sečivo niti seći „slobodoručno“ na bilo koji način.** Nepričvršćeni ili pokretni radni delovi mogu biti odbačeni pri velikoj brzini, izazivajući pri tom povredu.
- ▶ **Gurajte testeru kroz radni deo. Nemojte vući testeru kroz radni deo. Da biste napravili rez, podignite glavu testere i izvucite je preko radnog dela bez sečenja, startujte motor, pritisnite glavu testere dole i gurajte testeru kroz radni deo.** Sa sečenjem u potezima uz vučenje veća je verovatnoća da će se sečivo testere popeti na vrh radnog dela i nasilno odbaciti sklop oštrice prema rukovaocu.
- ▶ **Nikada ne ukrštajte ruke sa planiranom linijom sečenja bilo ispred ili iza sečiva testere.** Podupiranje radnog dela „ukrštenih ruku“ tj. držanje radnog dela desno od sečiva testere, levom rukom ili obratno, je veoma opasno.
- ▶ **Dok se oštrica obrće, nemojte posezati iza graničnika bilo kojom rukom, ne bliže od 100 mm sa svake strane sečiva testere, da biste uklonili ostatke drveta ili zbog bilo kog drugog razloga.** Blizina rotirajućeg sečiva

testere, u odnosu na Vašu ruku, možda ne bude očigledna i možete biti ozbiljno povređeni.

- ▶ **Ispitajte Vaš radni deo pre sečenja. Ukoliko je radni deo zakrivljen ili izvijen, pritegnite ga spoljnim zakrivljenim licem prema graničniku. Uvek se uverite da nema praznog prostora između radnog dela, graničnika i stola uz liniju sečenja.** Savijeni ili izvijeni radni delovi se mogu uvrnuti ili okrenuti i prouzrokovati zapinjanje rotirajućeg sečiva testere prilikom sečenja. U radnom delu ne treba da postoje ekseri ili strani objekti.
- ▶ **Nemojte koristiti testeru dokle god se sto ne raščisti od svih alata, ostataka drveta itd., izuzev radnog dela.** Sitne krhotine ili delići drveta ili drugih objekata koji dođu u dodir sa rotirajućim sečivom, mogu biti odbačeni pri velikoj brzini.
- ▶ **Secite samo jedan po jedan radni deo.** Naslagani višestruki radni delovi se ne mogu adekvatno pritegnuti i mogu zapeti za sečivo ili se pomeriti tokom sečenja.
- ▶ **Pre korišćenja, uverite se da su testere za obradu profila montirane ili postavljene na nivelisanu, čvrstu radnu površinu.** Nivelisana i čvrsta radna površina smanjuje rizik od nestabilnosti testere za obradu profila.
- ▶ **Isplanirajte Vaš rad. Svaki put kada promenite postavku nagiba ili ugla kosine, uverite se da je podesivi graničnik pravilno postavljen za podupiranje radnog dela i da se neće mešati u rad oštrice ili zaštitnog sistema.** Bez uključivanja alata i bez radnog dela na stolu, pomerajte sečivo testere kroz kompletni simulirani rez, kako biste bili sigurni da neće biti mešanja ili opasnosti od presecanja graničnika.
- ▶ **Obezbedite adekvatnu podršku, poput stonih ekstenzija, nogara za sečenje drveta itd. za radni deo koji je širi ili duži od površine stola.** Radni delovi koji su duži ili širi od stola testere za obradu profila, se mogu prevrnuti ukoliko nisu osigurani. Ukoliko se isečeni deo ili radni deo prevrne, može podići donji štitnik ili biti odbačen rotirajućom oštricom.
- ▶ **Nemojte koristiti drugu osobu kao zamenu za stonu ekstenziju ili kao dodatnu podršku.** Nestabilna potpora za radni deo može prouzrokovati zapinjanje sečiva ili pomeranje radnog dela tokom operacije sečenja, povlaćeci pri tom Vas i pomoćnika na rotirajuće sečivo.
- ▶ **Isečeni deo se nikako ne sme zaglaviti ili pritisnuti uz rotirajuće sečivo testere.** Ukoliko je zarobljen, tj. ukoliko se koriste ograničenja dužine, isečeni deo se može sudariti sa oštricom i nasilno odbaciti.
- ▶ **Uvek koristite stegu ili fiksiranje konstruisano za odgovarajuće podupiranje okruglih materijala, poput šipki ili cevi.** Šipke imaju tendenciju da se okreću dok se seku, čineći da sečivo „ugrije“ i povuče rad sa Vašom rukom na sečivo.
- ▶ **Pustite da sečivo dostigne punu brzinu pre dodira sa radnim delom.** Ovo će smanjiti rizik od odbacivanja radnog dela.
- ▶ **Ukoliko se radni deo ili sečivo zaglave, isključite testeru za obradu profila. Sačekajte da se svi pokretni delovi zaustave i izvucite utikač iz izvora napajanja i/**

**ili uklonite akumulatorsku bateriju. Onda poradite na oslobađanju zaglavljenog materijala.** Ukoliko nastavite da radite testerom sa zaglavljenim radnim delom može doći do gubitka kontrole ili oštećenja testere za obradu profila.

- ▶ **Nakon završenog reza, otpustite prekidač, držite glavu testere dole i sačekajte da se sečivo zaustavi pre uklanjanja isečenog dela.** Posezanje rukom ka sečivu koje se obrće je opasno.
- ▶ **Čvrsto držite dršku kada pravite nepotpun rez ili kada otpuštate prekidač pre nego što je glava testere u potpunosti spuštena.** Čin lomljenja testere može prouzrokovati iznenadno povlačenje glave testere nadole, izazivajući rizik od povrede.
- ▶ **Kada glava testere dospe u donji položaj, nemojte da puštate ruku. Glavu testere uvek dovedite rukom u gornji položaj.** Ukoliko se glava testere pomera bez kontrole, može nastati opasnost od povrede.
- ▶ **Neka radni prostor uvek bude čist.** Mešanje materijala je posebno opasno. Prašina lakog metala može da se zapali i eksplodira.
- ▶ **Ne upotrebljavajte tupe, naprsle, izvijene ili oštećene listove testere.** Listovi testere sa tupim ili pogrešno ispravljenim zubima prouzrokuju usled suviše uzanog procepa testere povećano habanje, stezanje lista testere i povratni udarac.
- ▶ **Nemojte upotrebljavati listove testera od visoko legiranog čelika za brzi rad (HSS čelika).** Takvi listovi testere mogu lako da se slome.
- ▶ **Uvek koristite sečiva testere pravilne veličine i oblika (dijamantski ili okrugli) sa nasadnim otvorima.** Sečiva testere koja ne odgovaraju potpurnom hardveru testere će raditi van centra, što će dovesti do gubitka kontrole.
- ▶ **Ne uklanjajte nikada ostatke od sečenja, piljevinu drveta i dr. iz područje testerisanja, dok električni alat radi.** Uvek prvo izvadite krak alata u poziciju mirovanja i isključite električni alat.
- ▶ **Nemojte hvatati list testere posle rada, pre nego što se ohladi.** List testere se pri radu veoma ugrije.
- ▶ **Nemojte nikada tablice sa opomenom na električnom priboru da pravite nerazumljive.**
- ▶ **Električni alat se isporučuje sa pločicom sa upozorenjem za laser (videti tabelu „Simboli i njihovo značenje“).**



**Ne usmeravajte laserski zrak na osobe ili životinje i ne gledajte u direktan ili reflektovani laserski zrak.** Na taj način možete da zaslepite lica, prouzrokuje nezgode ili da oštetite oči.

- ▶ **Ako lasersko zračenje dospe u oko, morate svesno da zatvorite oči i da glavu odmah okrenete od zraka.**
- ▶ **Za posmatranje izvora zračenja nemojte da upotrebljavate optički sabirne instrumente kao što je dvogled itd.** Na taj način možete da oštetite vid.

- ▶ **Laserski zrak nemojte da usmeravate na lica, koja gledaju kroz dvogled ili slično.** Na taj način možete da oštetite njihov vid.
- ▶ **Nemojte da vršite promene na laserskoj opremi.** Mogućnosti podešavanja koje su opisane u ovom uputstvu za upotrebu možete slobodno da koristite.
- ▶ **Nemojte koristiti laserske naočare (pribor) kao zaštitne naočare.** Laserske naočare služe za bolje prepoznavanje laserskog zraka. Međutim, one ne štite od laserskog zračenja.
- ▶ **Nemojte koristiti laserske naočare (pribor) kao naočare za sunce ili u saobraćaju.** Laserske naočare ne pružaju potpunu UV zaštitu i smanjuju percepciju boja.
- ▶ **Pažnja - ukoliko primenite drugačije uređaje za rad ili podešavanje, osim ovde navedenih ili sprovodite druge vrste postupaka, to može dovesti do opasnog izlaganja zračenju.**
- ▶ **Ne menjajte ugrađeni laser drugim tipom lasera.** Od lasera koji ne odgovara ovom električnom alatu mogu proizaći opasnosti za osobe.

## Simboli

Sledeći simboli mogu biti od značaja za upotrebu Vašeg električnog alata. Molimo da zapamtite simbole i njihovo značenje. Prava interpretacija simbola pomoći će Vam da bolje i sigurnije koristite električni alat.

### Simboli i njihovo značenje



**Lasersko zračenje**  
**Ne posmatrajte direktno pomoću optike teleskopa**  
**Laser klasa 1M**



**Rukama ne posežite u područje testere, dok električni alat radi.** Pri kontaktu sa listom testere postoji opasnost od povreda.



**Nosite zaštitnu masku za prašinu.**



**Nosite zaštitne naočare.**



**Nosite zaštitu za sluh.** Uticaj buke može da dovede do gubitka sluha.

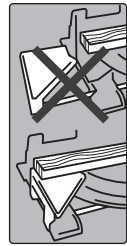


**Područje opasnosti! Držite ruke, prste ili šake što je moguće dalje od ovog područja.**

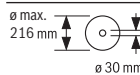
### Simboli i njihovo značenje



Kod testerisanja uglova iskošenja mora se izvući podesiva šina graničnika napolje.



Radni komadi se moraju na slobodnom kraju pomoću produžetaka stola za testerisanje podložiti ili podupreti.



Obratite pažnju na dimenzije lista testere. Prečnik otvora mora bez zazora odgovarati vretenu alata. Ukoliko je neophodno korišćenje redukcionih prstenova, obratite pažnju da dimenzije redukcionog prstena odgovaraju debljini izvornog lista i prečniku otvora lista testere, kao i prečniku vretena alata. Koristite po mogućstvu redukcijske prstenove koji su isporučeni zajedno sa listovima testere.

Prečnik lista testere mora da odgovara podacima na simbolu.



#### Stezna poluga zatvorena:

Zadržće se podešeni vertikalni ugao iskošenja kraka alata.

#### Stezna poluga otvorena:

Mogu da se podese vertikalni uglovi iskošenja.

## Opis proizvoda i primene



**Pročitajte sve bezbednosne napomene i uputstva.** Propusti u poštovanju bezbednosnih napomena i uputstava mogu da prouzrokuju električni udar, požar i/ili teške povrede.

Vodite računa o slikama u prednjem delu uputstva za rad.

### Upotreba prema svrsi

Električni alat je predviđen, da kao stacionarni uređaj izvodi preseke po dužini i popreko sa pravim tokom presecanja u tvrdom i mekom drvetu kao i ivericama i pločama od vlakana. Pri tome su mogući horizontalni uglovi iskošenja od  $-52^\circ$  do  $+60^\circ$  kao i vertikalni uglovi iskošenja od  $-2^\circ$  do  $+47^\circ$ .

Kod upotrebe odgovarajućih listova testere moguće je testerisanje aluminijumskih profila i plastike.

### Komponente sa slike

Označavanje brojevima komponenti sa slika odnosi se na prikaz električnog alata na grafičkoj strani.

- |   |   |
|---|---|
| (1) Vučni mehanizam   | (33) Ključ sa unutrašnjim šestougaonim urezom (5 mm)                    |
| (2) Izbacivač piljevine   | (34) Otvori za stegu  |
| (3) Transportna ručka   | (35) Graničnik za dužinu <sup>a)</sup>                                  |
| (4) Zavrtanj za podešavanje graničnika za dubinu                          | (36) Transportni osigurač   |
| (5) Zaštitni poklopac lasera  | (37) Pločica sa upozorenjem za laser                                    |
| (6) Klizni valjak   | (38) Prekidač za uključivanje/isključivanje lasera (oznaka linije reza) |
| (7) Blokada uključivanja prekidača za uključivanje/isključivanje          | (39) Stezna poluga za željeni ugao iskošenja (vertikalni)               |
| (8) Prekidač za uključivanje/isključivanje                                | (40) Skala za ugao iskošenja (vertikalni)                               |
| (9) Ručka   | (41) Uglomer za ugao iskošenja (vertikalni)                             |
| (10) Zaštitna hauba   | (42) Graničnik za standardni ugao iskošenja 0° (vertikalni)             |
| (11) Klateća zaštitna hauba   | (43) Blokada vretena  |
| (12) List testere   | (44) Šestougaoni zavrtanj za pričvršćivanje lista testere               |
| (13) Produžetak stola za testiranje                                       | (45) Zatezna prirubnica   |
| (14) Granična šina  | (46) Unutrašnja zatezna prirubnica                                      |
| (15) Podesiva granična šina   | (47) Blokadni zavrtanj podesive šine graničnika                         |
| (16) Sto za testiranje  | (48) Poluga sa navojem  |
| (17) Stezna poluga produžetka stola za testiranje                         | (49) Izlazni otvor laserskog zraka                                      |
| (18) Skala za ugao iskošenja (horizontalan)                               | (50) Blokadni zavrtanj graničnika za dužinu <sup>a)</sup>               |
| (19) Umetna ploča   | (51) Stezni zavrtanj graničnika za dužinu <sup>a)</sup>                 |
| (20) Stega za blokadu   | (52) Zavrtnji za umetnu ploču   |
| (21) Točkčić za fiksiranje za željeni ugao iskošenja (horizontalan)       | (53) Podesivi zavrtanj za pozicioniranje lasera (paralelnost)           |
| (22) Poluga za podešavanje ugla iskošenja (horizontalan)                  | (54) Zavrtanj za uglomer (vertikalni)                                   |
| (23) Zaštita od iskretanja  | (55) Granični zavrtanj za ugao iskošenja od 0° (vertikalni)             |
| (24) Uglomer za ugao iskošenja (horizontalan)                             | (56) Granični zavrtanj za ugao iskošenja od 45° (vertikalni)            |
| (25) Urezi za standardni ugao iskošenja (horizontalan)                    | (57) Zavrtanj za uglomer (horizontalan)                                 |
| (26) Otvori za montažu  | (58) Zavrtnji za podešavanje skale za ugao iskošenja (horizontalan)     |
| (27) Žlebovi za zahvatanje  | (59) Čičak traka  |
| (28) Stega  | (60) Poklopac laserskog sočiva  |
| (29) Graničnik standardnog ugla iskošenja 45°, 22,5° i 33,9° (vertikalni) |   |
| (30) Odbijač piljevine  |   |
| (31) Graničnik za dubinu  |   |
| (32) Zavrtanj za fiksiranje vučnog mehanizma                              |   |
- a) **Prikazani ili opisani pribor ne spada u standardno pakovanje. Kompletni pribor možete da nadete u našem programu pribora.**

### Tehnički podaci

Testera za panel		GCM 8 SJL	GCM 8 SJL	GCM 8 SJL	GCM 8 SJL	GCM 8 SJL
Broj artikla		<b>3 601 M19 161</b>	<b>3 601 M19 1..</b>	<b>3 601 M19 1C1</b>	<b>3 601 M19 1B1</b> <b>3 601 M19 1B1</b> <b>3 601 M19 1K1</b>	<b>3 601 M19 141</b> <b>3 601 M19 1L1</b>
Nominalna ulazna snaga	W	1250	1600	1250	1400	1600
Broj obrtaja u praznom hodu	min <sup>-1</sup>	5600	5600	5600	5600	5600



Testera za panel		GCM 8 SJL	GCM 8 SJL	GCM 8 SJL	GCM 8 SJL	GCM 8 SJL
Ograničavanje struje prilikom starta		●	●	●	●	●
Tip lasera	nm	650	650	650	650	650
	mW	< 0,39	< 0,39	< 0,39	< 0,39	< 0,39
Klasa lasera		1M	1M	1M	1M	1M
Divergencija laserske linije	mrad (pun ugao)	1,0	1,0	1,0	1,0	1,0
Težina prema EPTA-Procedure 01:2014	kg	17,3	17,3	17,3	17,3	17,3
Klasa zaštite		□/II	□/II	□/II	□/II	□/II
<b>Dimenzije za odgovarajuće listove testere</b>						
Prečnik lista testere	mm	216	216	216	216	216
Debljina osnovnog lista	mm	1,3-1,8	1,3-1,8	1,3-1,8	1,3-1,8	1,3-1,8
maks. širina reza	mm	3,3	3,3	3,3	3,3	3,3
Prečnik otvora	mm	30	30	25,4	25,4	25,4

Podaci važe za nominalne napone [U] od 230 V. Kod napona koji odstupaju i izvođenja specifičnih za zemlje ovi podaci mogu da variraju.

Dozvoljene dimenzije radnog komada (videti „Dozvoljene dimenzije radnog komada“, Strana 309)

## Informacije o buci

Vrednosti emisije buke utvrđene u skladu sa **EN 62841-3-9**.

Nivo buke električnog alata vrednovan sa A iznosi tipično: nivo zvučnog pritiska **99 dB(A)**; nivo zvučne snage **112 dB(A)**. Nesigurnost K = 3 dB.

### Nosite zaštitu za sluh!

Nivo emisije buke naveden u ovim uputstvima je izmeren prema standardizovanom mernom postupku i može se koristiti za poređenje električnih alata jedan sa drugim. Pogodna je i za privremenu procenu emisije buke.

Navedena vrednost emisije buke odgovara osnovnoj upotrebi električnog alata. Ako se električni alat upotrebljava za druge namene, sa drugim upotrebljenim alatima ili ako se nedovoljno održava, može doći do odstupanja vrednosti emisije buke. Ovo može u značajnoj meri povećati emisiju buke tokom celokupnog perioda korišćenja.

Za tačnu procenu emisije buke trebalo bi uzeti u obzir i vreme u kojem je uređaj isključen ili u situaciji da radi, ali nije stvarno u upotrebi. Ovo može značajno redukovati emisiju buke tokom celokupnog perioda korišćenja.

## Montaža

- **Izbegavajte nenameran start električnog alata. Za vreme montaže i kod svih radova na električnom alatu nesme mrežni utikač da je priključen na struju.**

## Obim isporuke



U tu svrhu obratite pažnju na prikaz sadržaja isporuke sa početka uputstva za upotrebu.

Pre prvog puštanja u rad električnog alata proverite, da li su isporučeni svi dole navedeni delovi:

- Testera za panele sa montiranim listom testere
- Stega **(28)**
- Šestougaoni ključ **(33)**

**Napomena:** Proverite, da li električni alat eventualno ima oštećenja.

Pre daljeg korišćenja električnog alata, morate pažljivo da proverite da li zaštitni mehanizam ili blago oštećeni delovi besprekorno i adekvatno funkcionišu. Prekontrolišite, da li pokretni delovi funkcionišu besprekorno i ne zaglavljaju, ili da li su delovi oštećeni. Svi delovi moraju biti ispravno montirani i ispunjavati sve uslove, da bi obezbedili besprekoran rad.

Oštećeni uređaji zaštite i delovi moraju se stručno popraviti ili zameniti u priznatoj stručnoj radionici.

## Stacionarna ili fleksibilna montaža

- **Da bi se obezbedilo bezbedno rukovanje, morate pre upotrebe da montirate električni alat na ravnu i stabilnu radnu površinu (na primer radni sto).**

**Montaža na radnu površinu (videti sliku a1–a2)**

- Pričvrstite električni alat pogodnim vijčanim spojem na radnu površinu. Za to služe otvori **(26)**.

iii

- Čvrsto stegnite nožice električnog alata za radnu površinu sa uobičajenim stegama.

**Montaža na Bosch radni sto**

Bosch GTA radni stolovi električnom alatu obezbeđuju stabilnost na svakoj podlozi pomoću nožica koje se podešavaju po visini. Nasloni radnog komada na radnom stolu služe kao pomoć za duže radne komade.

- ▶ **Pročitajte sve upozoravajuće napomene i uputstva koja su priložena uz radni sto.** Propusti kod pridržavanja upozorenja i uputstava mogu imati za posledicu električni udar, požar i/ili teške povrede.
- ▶ **Postavite radni sto ispravno, pre nego što montirate električni alat.** Besprekorna montaža je važna da bi sprečili rizik od urušavanja.
- Montirajte električni alat u transportnom položaju na radni sto.

**Fleksibilno postavljanje (nije preporučeno!) (pogledajte sliku a3)**

Ukoliko u nekim slučajevima nije moguće postavljanje električnog alata na ravnu i stabilnu površinu, možete ga privremeno postaviti pomoću zaštite od prevrtanja.

- ▶ **Bez zaštite od prevrtanja električni alat ne stoji sigurno i može da se prevrne naročito prilikom sečenja testerom maksimalnih horizontalnih i/ili vertikalnih uglova iskošenja.**
- Okrećite zaštitu od prevrtanja **(23)** ka unutra ili ka spolja, sve dok električni alat ne stoji pravo na radnoj površini.

**Usisavanje prašine/piljevine**

Prašine od materijala kao što je premaz koji sadrži olovo, neke vrste drveta, minerali i metal mogu biti štetni po zdravlje. Dodir ili udisanje prašine mogu izazvati alergijske reakcije i/ili oboljenja disajnih puteva radnika ili osoba koje se nalaze u blizini.

Neke prašine kao od hrasta i bukve važe kao izazivači raka, posebno u vezi sa dodatnim materijama za obradu drveta (hromati, zaštitna sredstva za drvo). Sa materijalom koji sadrži azbest smeju raditi samo stručnjaci.

- Koristite što je više moguće usisavanje prašine pogodno za materijal.
- Pobrinite se za dobro provetranje radnog mesta.
- Preporučuje se, da se nosi zaštitna maska za disanje sa klasom filtera P2.

Obratite pažnju na propise za materijale koje treba obrađivati u Vašoj zemlji.

- ▶ **Izbegavajte sakupljanje prašine na radnom mestu.** Prašine se mogu lako zapaliti.

Usisavanje prašine/piljevine može biti blokirano prašinom ili piljevinom ili lomljenim komadima od radnog komada.

- Isključite električni alat i izvucite mrežni utikač iz utičnice.
- Sačekajte dok se list testere u potpunosti ne zaustavi.

- Pronađite uzrok blokade i uklonite je.

**Usisavanje sa strane**

Za usisavanje možete na izbacivač piljevine **(2)** da priključite i crevo usisivača (Ø **35** mm).

- Crevo usisivača spojite sa izbacivačem piljevine **(2)**.

Usisivač mora biti pogodan za materijal koji treba obrađivati. Koristite prilikom usisavanja posebno po zdravlje štetnih prašina, prašine koje izazivaju rak ili suvih prašina specijalan usisivač.

**Zamena lista testere (videti sliku b1–b4)**

- ▶ **Izvucite pre svih radova na električnom alatu mrežni utikač iz utičnice.**

- ▶ **Prilikom montaže lista testere nosite zaštitne rukavice.** Pri dodirivanju lista testere postoji opasnost od povrede.

Koristite samo listove testere čija je maksimalna dozvoljena brzina veća od broja obrtaja u praznom hodu vašeg električnog alata.

Koristite samo listove testere, koji odgovaraju karakteristikama koje su navedene u ovom uputstvu za rad i prekontrolisani prema EN 847-1 i odgovarajuće obeleženi.

Upotrebljavajte samo listove testere koje je preporučio proizvođač ovog električnog alata i koji su prikladni za materijal koji želite da obrađujete. Ovo sprečava pregrevanje zubaca testere prilikom testerisanja.

**Demontaža lista testere**

- Dovedite električni alat u radni položaj.
- Obrnite šestougaoni zavrtnj **(44)** pomoću šestougaonog ključa **(33)** i istovremeno pritiskajte blokadu vretena **(43)**, dok ne ulegne.
- Držite blokadu vretena **(43)** pritisnutu i odvrnite zavrtnj **(44)** napolje u pravcu kazaljke na satu (levi navoj!).
- Skinite zateznu prirubnicu **(45)**.
- Zakrenite klateću zaštitnu haubu **(11)** do graničnika ka nazad.
- Držite klateću zaštitnu haubu u tom položaju i skinite list testere **(12)**.
- Ponovo povlačite klateću zaštitnu haubu polako prema dole.

**Ugradnja lista testere**

- ▶ **Obratite pažnju pri ugradnji, da pravac presecanja zuba (pravac strelice na listu testere) bude usaglašen sa pravcem strelice na zaštitnoj haubi!**

Po potrebi, čistite pre ugradnje sve delove koje treba montirati.

- Zaokrenite klateću zaštitnu haubu **(11)** do graničnika ka nazad i držite je u ovoj poziciji.
- Stavite novi list testere na unutrašnju zateznu prirubnicu **(46)**.
- Ponovo povlačite klateću zaštitnu haubu polako prema dole.
- Postavite zateznu prirubnicu **(45)** i zavrtnj **(44)**. Pritiskajte blokadu vretena **(43)**, dok ne ulegne i čvrsto

zategnite zavrtanj suprotno od smeru kretanja kazaljke na satu.

## Rad

- **Izvucite pre svih radova na električnom alatu mrežni utikač iz utičnice.**

### Transportni osigurač (videti sliku A)

Transportni osigurač (36) omogućuje lakše rukovanje električnim alatom prilikom transporta do različitih mesta upotrebe.

#### Oslobađanje osiguranja električnog alata (radna pozicija)

- Pritisnite dršku električnog alata (9) malo nadole, kako biste rasteretili osiguranje transporta (36).
- Izvucite osiguranje transporta (36) skroz napolje.
- Premestite krak alata polako na gore.

#### Obezbeđivanja električnog alata (transportna pozicija)

- Olabavite zavrtanj za fiksiranje (32) ukoliko zateže vučni mehanizam (1). Ručicu alata povucite napred do kraja i

radi blokiranja vučnog mehanizma pritegnite ponovo zavrtanj za fiksiranje.

- Zavrnite zavrtanj za podešavanje (4) skroz nagore.
- Za blokadu postolja testere, zategnite (16) točak za fiksiranje (21).
- Zakrećite ručicu alata držeći za dršku (9) nadole sve dok transportni osigurač (36) ne budete mogli da utisnete do kraja.

Krak alata je sada sigurno blokiran za transport.

### Priprema za rad

#### Produžavanje postolja testere (pogledajte sliku B)

Dugi radni komadi se moraju na slobodnom kraju podložiti ili podupreti.

Postolje testere može pomoću produžetaka postolja testere (13) da se poveća nalevo ili nadesno.

- Sklopite steznu polugu (17) nagore.
- Izvlačite produžetak postolja testere (13) do željenog položaja napolje.
- Za fiksiranje produžetka stola za testeru steznu polugu (17) ponovo gurnite nadole.

#### Pomeranje granične šine (videti slike C–D)

Prilikom sečenja testerom horizontalnih i/ili vertikalnih uglova iskošenja, u zavisnosti od pravca reza, graničnu šinu koja se pomera levo ili desno (15) morate da izvucete odnosno da je sasvim uklonite.

Vertikalni ugao iskošenja	Horizontalni ugao iskošenja	
–2°–47° (levo)	≤ 44° (levo)	<ul style="list-style-type: none"> <li>– <b>Otpustite</b> zavrtanj za blokadu (47).</li> <li>– Do kraja izvucite levu podesivu graničnu šinu (15).</li> </ul>
–2°–47° (levo)	≥ 45° (levo)	<ul style="list-style-type: none"> <li>– <b>Otpustite</b> zavrtanj za blokadu (47).</li> <li>– Do kraja izvucite levu podesivu graničnu šinu (15).</li> <li>– Podignite uvis podesivu šinu graničnika.</li> <li>– <b>Uklonite</b> zavrtanj za blokadu (47).</li> </ul>
–2°–47° (levo)	≤ 44° (desno)	<ul style="list-style-type: none"> <li>– <b>Otpustite</b> zavrtanj za blokadu (47).</li> <li>– Do kraja izvucite desnu podesivu graničnu šinu (15).</li> </ul>
–2°–47° (levo)	≥ 45° (desno)	<ul style="list-style-type: none"> <li>– <b>Otpustite</b> zavrtanj za blokadu (47).</li> <li>– Do kraja izvucite desnu podesivu graničnu šinu (15).</li> <li>– Podignite uvis podesivu šinu graničnika.</li> <li>– <b>Uklonite</b> zavrtanj za blokadu (47).</li> </ul>

#### Pričvršćivanje radnog komada (videti sliku E)

Radi obezbeđivanja optimalne radne jedinice morate uvek čvrsto steći radni komad.

Ne obradujte radne komade koji su suviše mali za stezanje.

- Čvrsto pritisnite radni komad na granične šine (15) i (14).
- Stavite isporučenu stegu (28) u predviđene otvore (34).
- Prilagodite navojnu šipku (48) stege visini radnog komada.
- Zavrnite navojnu šipku (48) i tako fiksirajte radni komad.

#### Podešavanje horizontalnih i vertikalnih uglova iskošenja

Radi obezbeđivanja preciznih sečenja morate posle intenzivne upotrebe prekontrolisati osnovna podešavanja električnog alata i u datom slučaju podesiti.

Za to Vam je potrebno iskustvo i odgovarajući specijalni alat. Bosch-servis izvodi ovaj posao brzo i pouzdano.

- **Uvek zategnite rozetu za pričvršćivanje (21) i steznu polugu (39) pre sečenja testerom.** List testere se može inače iskositi u radnom komadu.

#### Podesite napomenu za horizontalne uglove iskošenja > 45°:

Izvucite **pre podešavanja** ugla iskošenja produžetak stola za

testerisanje (13) i pokretnu graničnu šinu (15) skroz do kraja.

#### Podešavanje horizontalnih standardnih uglova iskošenja (videti sliku F)

**Za brzo i precizno podešavanje horizontalnih uglova iskošenja** koji se često koriste, na stolu za testerisanje postoje urezi (25):

levo	desno
0°	
45°, 31,6°, 22,5°, 15°	15°, 22,5°, 31,6°, 45°, 60°

- Otpustite rozetu za fiksiranje (21), ako je zavrnutu.
- Povucite polugu (22) i okrenite sto za testerisanje (16) nalevo ili nadesno do željene pozicije.
- Pustite ponovo polugu. Poluga mora osetno uskočiti u urez.
- Ponovo zavrnite rozetu za fiksiranje (21).

#### Podešavanje proizvoljnog horizontalnog ugla iskošenja (videti sliku G)

Horizontalni ugao iskošenja može da se podešava u oblasti od 52° (sa leve strane) do 60° (sa desne strane).

- Otpustite rozetu za fiksiranje (21), ako je zavrnutu.
- Povucite polugu (22) i pritisnite istovremeno stegu za blokadu (20), dok ne ulegne u žleb. Na taj način, sto za testerisanje može slobodno da se pomera.
- Okrećite sto za testerisanje (16) na dršci za fiksiranje ulevo ili udesno, dok pokazivač ugla (24) ne počne da pokazuje željeni horizontalni ugao iskošenja.
- Ponovo zavrnite dršku za fiksiranje (21).
- Da biste ponovo otpustili polugu (22) (za podešavanje horizontalnih standardnih uglova iskošenja), povucite polugu nagore. Stega za blokadu (20) se vraća u svoj izvorni položaj a poluga (22) i može ponovno da ulegne u ureze (25).

#### Podešavanje vertikalnog standardnog ugla iskošenja (pogledaj sliku H)

Za brzo i precizno podešavanje vertikalnih uglova iskošenja koji se često koriste, predviđeni su graničnici za uglove 0°, 45°, 22,5° i 33,9°.

- Otpustite steznu polugu (39).
- Podesite graničnike (29) ili (42) na sledeći način:

vertikalni ugao iskošenja	graničnik ik	podešavanje
0°	(42)	pomerite graničnik sasvim ka nazad
45°	(29)	okrenite graničnik sasvim ka napred
22,5°	(29)	okrenite graničnik u sredinu
33,9°	(29)	okrenite graničnik ka nazad

- Zakrenite krak alata pomoću ručke (9) u željeni položaj.
- Ponovo pritegnite steznu polugu (39).

#### Podešavanje željenog vertikalnog ugla iskošenja

Vertikalni ugao iskošenja može da se podešava u oblasti od -2° do +47°.

- Otpustite steznu polugu (39).
- Okrenite graničnik (29) sasvim ka pozadi i povucite graničnik (42) sasvim ka napred. Tako stoji na raspolaganju kompletno područje zakretanja.
- Zakrećite krak alata pomoću ručke (9) nalevo ili nadesno dok pokazivač ugla (41) ne pokaže željeni vertikalni ugao iskošenja.
- Zadržite krak alata u ovom položaju i ponovo pritegnite steznu polugu (39).

#### Puštanje u rad

- ▶ **Obratite pažnju na napon mreže! Napon strujnog izvora mora biti usaglašen sa podacima na tipskoj tablici električnog alata. Električni alati označeni sa 230 V mogu da rade i sa 220 V.**

#### Uključivanje (videti sliku I)

- Za **uključivanje** električnog alata **prvo** pomerite blokadu uključivanja (7) na sredinu, **a zatim** pritisnite prekidač za uključivanje/isključivanje (8) i držite ga pritisnutim.

**Napomena:** Iz bezbednosnih razloga, prekidač za uključivanje/isključivanje (8) se ne može blokirati, nego mora stalno da bude pritisnut tokom rada.

#### Isključivanje

- Za **isključivanje** otpustite prekidač za uključivanje/isključivanje (8).

#### Ograničavanje struje kretanja

Elektronski graničnik struje pokretanja ograničava snagu pri uključivanju električnog alata i omogućava rad sa osiguračem od 16 A.

**Napomena:** Ako električni alat radi odmah posle uključivanja sa punim obrtajima, isključen je graničnik za struju kretanja. Električni alat mora hitno da se pošalje u servis.

#### Testerisanje

##### Opšta upozorenja o testeru

- ▶ **Uvek zategnite rozetu za pričvršćivanje (21) i steznu polugu (39) pre sečenja testerom.** List testere se može inače iskositi u radnom komadu.
- ▶ **Kod svih sečenja morate se najpre uveriti, da list testere nijednog momenta ne može dodirivati šinu graničnika, stegu ili druge delove uređaja. Uklonite eventualno montirane pomoćne graničnike ili ih odgovarajuće prilagodite.**

Čuvajte list testere od udara i potresa. Ne izlažite list testere bočnom pritisku.

Testerišite isključivo materijale koji su odobreni za predviđenu namenu.

Ne obrađujte izvijene radne komade. Radni komad mora uvek imati pravu ivicu radi postavljanja šine graničnika. Dugi i teški radni komadi moraju se na slobodnom kraju podupreti ili osloniti.

Uverite se da klateća zaštitna hauba propisno funkcioniše i da može slobodno da se pokreće. Kod usmeravanja ručice

alata prema dole, treba se otvoriti klateća zaštitna hauba. Kod usmeravanja ručice alata prema gore, klateća zaštitna hauba treba ponovo da se zatvori preko lista testere i zaključa u gornjem položaju ručice alata.

#### Položaj rukovaoca (pogledajte sliku J)

- ▶ **Nikada nemojte stajati u lini sa listom testere ispred električnog alata, nego uvek sa strane.** Na taj način je vaše telo zaštićeno od mogućeg povratnog udarca.
- Držite podalje ruke, prste i šake od rotirajućeg lista testere.
- Nemojte ukrštati ruke sa krakom alata.

#### Testerisanje sa vučenjem

- Za rezanje pomoću vučnog uređaja **(1)** (široki radni komadi) otpustite fiksni zavrtnaj **(32)**, ukoliko je zategnut.
- Po potrebi podesite željeni horizontalni i/ili vertikalni ugao iskošenja.
- Čvrsto pritisnite radni komad na granične šine **(14)** i **(15)**.
- Stegnite radni komad prema dimenzijama.
- Povucite krak alata dalje od granične šine **(14)**, dok list testere ne bude ispred radnog komada.
- Uključite električni alat.
- Krak alata pomoću ručice **(9)** spuštajte polako nadole.
- Krak alata sada pritisnite u pravcu graničnih šina **(14)** i **(15)** i testerom preseците radni komad ravnomernim pomeranjem napred.
- Isključite električni alat i sačekajte dok se list testere skroz ne zaustavi.
- Dižite polako krak alata.

#### Testerisanje bez vučenja (odsecanje) (videti sliku K)

- Za rezove bez vučnog pokreta (mali radni komadi) otpustite fiksni zavrtnaj **(32)**, ukoliko je zategnut. Gurnite krak alata do graničnika u pravcu graničnih šina **(14)** i ponovo zategnite fiksni zavrtnaj **(32)**.
- Po potrebi podesite željeni horizontalni i/ili vertikalni ugao iskošenja.
- Čvrsto pritisnite radni komad na granične šine **(14)** i **(15)**.
- Stegnite radni komad prema dimenzijama.
- Uključite električni alat.
- Krak alata pomoću ručice **(9)** spuštajte polako nadole.
- Presećite radni komad sa ravnomernim pomeranjem napred.
- Isključite električni alat i sačekajte dok se list testere skroz ne zaustavi.
- Dižite polako krak alata.

#### Uputstva za rad

##### Obeležavanje rezne linije (videti sliku L)

Laserski zrak vam pokazuje reznu liniju lista testere. Na taj način možete precizno pozicionirati radni komad za testerisanje, bez otvaranja klateće zaštitne haube.

- Pored toga uključite laserski zrak pomoću prekidača **(38)**.
- Poravnajte vaše obeležavanje na radnom komadu na desnoj ivici laserske linije.

**Napomena:** Pre sečenja testerom, proverite da li se rezna linija još uvek tačno vidi. Laserski zrak se može na primer pomeriti usled vibracija pri intenzivnoj upotrebi.

#### Dozvoljene dimenzije radnog komada

Maksimalni radni komadi:

Horizontalni ugao iskošenja	Vertikalni ugao iskošenja	Visina x širina [mm]
0°	0°	70 x 312
45° (desno/levo)	0°	70 x 225
0°	45°	45 x 312
45° (levo)	45°	45 x 225
45° (desno)	45°	45 x 225

**Minimalni radni komadi** (= svi radni komadi koji mogu da se zategnu pomoću isporučene stege **(28)** levo ili desno od lista testere): 100 x 40 mm (dužina x širina)

**Maksimalna dubina rezanja** (0°/0°): 70 mm

#### Podešavanje dubinskog graničnika (sečenje žljeba) (pogledajte sliku M)

Dubinski graničnik se mora pomeriti ako hoćete da testerisete žljeb.

- Zakrenite dubinski graničnik **(31)** ka spolja.
- Zakrenite krak alata držeći ga za ručku **(9)** u željeni položaj.
- Okrećite zavrtnaj za podešavanje **(4)**, dok kraj zavrtnja ne dodirne dubinski graničnik **(31)**.
- Premestite krak alata polako na gore.

#### Testerisanje radnih komada iste dužine (videti sliku N)

Za jednostavno testerisanje radnih komada iste dužine možete da koristite graničnik za dužinu **(35)** (pribor).

Graničnik za dužinu možete da montirate na obe strane produžetka stola za testerisanje **(13)**.

- Otpustite blokadni zavrtnaj **(50)** i sklopite graničnik za dužinu **(35)** preko steznog zavrtnja **(51)**.
- Ponovo čvrsto zategnite blokadni zavrtnaj **(50)**.
- Podesite produžetak stola za testerisanje **(13)** na željenu dužinu.

#### Posebni radni komadi

Pri testerisanju izvijenih ili okruglih radnih komada morate ih posebno obezbediti od klizanja. Na liniji sečenja ne sme nastati zazor između radnog komada, granične šine i postolja testere.

Ako je potrebno morate izraditi specijalne držače.

#### Zamena umetnih ploča (videti sliku O)

Crvene umetne ploče **(19)** mogu nakon duže upotrebe električnog alata da se pohabaju.

Oštećene umetne ploče zamenite.

- Dovedite električni alat u radni položaj.

- Zavrtnje (**52**) odvrnite pomoću šestougaonog ključa (4 mm) i skinite stare umetne ploče.
- Ubacite novu desnu umetnu ploču.
- Zavrtnite umetnu ploču pomoću zavrtnja (**52**) što je moguće više udesno, tako da na celoj dužini mogućeg vučenja list testere ne dođe u dodir sa umetnom pločom.
- Ponovite radne korake analogno novoj desnoj umetnoj ploči.

### Provera osnovnih podešavanja i podešavanje

Radi obezbeđivanja preciznih sečenja morate posle intenzivne upotrebe prekontrolisati osnovna podešavanja električnog alata i u datom slučaju podesiti. Za to Vam je potrebno iskustvo i odgovarajući specijalni alat. Bosch-servis izvodi ovaj posao brzo i pouzdano.

#### Baždarenje lasera

**Napomena:** Za testiranje funkcije lasera, električni alat mora da bude uključen u struju.

- ▶ **Tokom podešavanja lasera (npr. prilikom pomeranja kraka alata) nemojte nikada pritiskati prekidač za uključivanje/isključivanje.** Slučajno startovanje električnog alata može uticati na povrede.
- Dovedite električni alat u radni položaj.
- Okrenite sto za testerisanje (**16**) do ureza (**25**) za 0°.
- Poluga (**22**) mora osetno da ulegne u urez.

#### Provera (videti sliku P1)

- Nacrtajte na radnom komadu pravu liniju presecanja.
- Krak alata sa ručicom (**9**) spuštajte polako nadole.
- Centrirajte radni komad tako, da zubi lista testere budu u liniji sa linijom presecanja.
- Držite čvrsto radni komad u ovoj poziciji i vodite krak alata ponovo polako na gore.
- Stegnite radni komad.
- Uključite laserski zrak pomoću prekidača (**38**).

Laserski zrak mora na celoj dužini biti u ravni sa linijom sečenja na radnom komadu, čak i kada se krak alata vodi na dole.

#### Podešavanje (videti sliku P2)

- Podesivi zavrtnj (**53**) obrćite odgovarajućim odvrtčačem sve dok laserski zrak celom dužinom ne bude u ravni sa reznom linijom na radnom komadu.

Okretanje suprotno smeru kretanja kazaljke na satu pomera laserski zrak od leva na desno, okretanje u smeru kretanja kazaljke na satu pomera laserski zrak od desna na levo.

#### Podešavanje vertikalnog standardnog ugla iskošenja 0°

- Dovedite električni alat u transportnu poziciju.
- Okrenite sto za testerisanje (**16**) do ureza (**25**) za 0°.
- Poluga (**22**) mora osetno uleći u urez.

#### Provera (videti sliku Q1)

- Postavite uglomer na 90° i stavite ga na sto za testerisanje (**16**).

Krak uglomera mora da bude u ravni sa listom testere (**12**) na celoj dužini.

#### Podešavanje (videti sliku Q2)

- Otpustite steznu polugu (**39**).
- Gurnite graničnik (**42**) sasvim ka nazad.
- Otpustite kontra navrtku zavrtnja graničnika (**55**) pomoću standardnog okastog ili viljuškastog ključa (**10 mm**).
- Okrećite granični zavrtnj ka unutra ili ka spolja dok krak uglomera ne bude celom dužinom u ravni sa listom testere.
- Ponovo čvrsto zategnite steznu polugu (**39**).
- Zatim ponovo pritegnite kontra navrtku graničnog zavrtnja (**55**).

Ako uglomer (**41**) posle podešavanja nije u ravni sa oznakom 0° skale (**40**), otpustite zavrtnj (**54**) pomoću standardnog krstastog odvrtčača i poravnajte pokazivač ugla duž oznake za 0°.

#### Podešavanje vertikalnog standardnog ugla iskošenja 45° (desno)

- Dovedite električni alat u radni položaj.
- Okrenite sto za testerisanje (**16**) do ureza (**25**) za 0°.
- Poluga (**22**) mora osetno uleći u urez.
- Okrenite graničnik (**29**) sasvim ka napred.
- Otpustite steznu polugu (**39**).
- Zakrenite pomoću ručice krak alata (**9**) nalevo, dok zavrtnj graničnika (**56**) ne nalegne na graničnik (**29**).

#### Provera (videti sliku R1)

- Postavite uglomer na 45° i stavite ga na sto za testerisanje (**16**).

Krak uglomera mora da bude u ravni sa listom testere (**12**) na celoj dužini.

#### Podešavanje (videti sliku R2)

- Otpustite kontra navrtku zavrtnja graničnika (**56**) pomoću standardnog okastog ili viljuškastog ključa (**10 mm**).
- Okrećite granični zavrtnj ka unutra ili ka spolja dok krak uglomera ne bude celom dužinom u ravni sa listom testere.
- Ponovo čvrsto zategnite steznu polugu (**39**).
- Zatim ponovo pritegnite kontra navrtku graničnog zavrtnja (**56**).

Ako uglomer (**41**) nakon podešavanja ne stoji u ravni sa oznakom od 45° na skali (**40**), najpre još jednom proverite podešavanje za 0° za vertikalni ugao iskošenja i uglomer. Zatim ponovite podešavanje vertikalnog ugla iskošenja od 45°.

#### Poravnavanje skale za horizontalni ugao iskošenja

- Dovedite električni alat u radnu poziciju.
- Okrenite sto za testerisanje (**16**) do ureza (**25**) za 0°.
- Poluga (**22**) mora osetno uleći u urez.

#### Provera (videti sliku S1)

- Uglomer podesite 90° i postavite ga između šine graničnika (**14**) i lista testere (**12**) na sto za testerisanje (**16**).

Krak uglomera mora da bude u ravni sa listom testere (**12**) na celoj dužini.

**Podešavanje (videti sliku S2)**

- Otpustite sva četiri fiksna zavrtnja (58) krstastim šrafciđerom i okrećite sto za testisanje (16) zajedno sa skalom (18) dok krak uglomera ne bude u ravni sa listom testere celom dužinom.
- Ponovo pritegnite zavrtnje.

Ako pokazivač ugla (24) posle podešavanja nije u liniji sa oznakom 0° skale (18) otpustite zavrtnj (57) pomoću uobičajenog krstastog odvrtča i izravnajte pokazivač ugla sa oznakom za 0°.

**Transport (pogledajte sliku T)**

Pre transporta električnog alata morate izvesti sledeće zahvate:

- Otpustite zavrtnj za fiksiranje (32), ukoliko je pritegnut. Povucite krak alata sasvim napred i čvrsto stegnite zavrtnj za fiksiranje.
- Uverite se da je graničnik za dubinu (31) pritisnut sasvim unutra i da zavrtnj za podešavanje (4) pri pomeranju kraka alata prolazi kroz udubljenje bez dodirivanja dubinskog graničnika.
- Dovedite električni alat u transportnu poziciju.
- Uklonite sve delove pribora, koji se ne mogu čvrsto montirati na električnom alatu. Stavite nekorišćene listove testere za transport ako je moguće u jednu zatvorenu kutiju.
- Vežite mrežni kabl sa čičak trakom (59).
- Nosite električni alat za transportnu dršku (3) ili uhvatite udubljenja za hvatanje (27) bočno na postolju testere.

► **Upotrebljavajte pri transportu električnog alata samo transportne uređaje a nikada zaštitne uređaje.**

**Održavanje i servis****Održavanje i čišćenje**

- **Izvučite pre svih radova na električnom alatu mrežni utikač iz utičnice.**
- **Držite električni alat i proreze za ventilaciju čiste, da bi dobro i sigurno radili.**

Ako je neophodna zamena priključnog voda, onda to mora da izvede **Bosch** ili ovlašćena servisna služba za **Bosch** električne alate, kako biste izbegli ugrožavanje bezbednosti. Oscilatorna zaštitna hauba se uvek mora slobodno pokretati i automatski moći zatvarati. Držite zato područje oko oscilatorne zaštitne haube uvek čisto.

Uklonite posle svakog rada prašinu i piljevinu izduvavanjem sa komprimovanim vazduhom ili sa nekom četkicom.

Redovno čistite klizni valjak (6).

Za čišćenje laserske jedinice okrenite prekrivku lasera (60) ka spolja i četkicom očistite prašinu (videti sliku U).

**Pribor**

	Broj artikla
Stega	1 609 B04 224

	Broj artikla
Umetne ploče	1 609 B03 717
Kesa za prašinu	1 609 B05 010
Graničnik za dužinu	1 609 B02 365
Zavrtnj za blokadu graničnika za dužinu	1 609 B00 263

**Listovi testere za drvo i pločaste materijale, panele i lajsne**

List testere 216 x 30 mm, 48 zubi	2 608 640 641
-----------------------------------	---------------

**Listovi testere za plastiku i obojene metale**

List testere 216 x 30 mm, 80 zubi	2 608 640 447
-----------------------------------	---------------

List testere 216 x 25,4 mm, 80 zubi	2 608 642 993
-------------------------------------	---------------

**Listovi testere za sve vrste laminatnih podova**

List testere 216 x 30 mm, 60 zubi	2 608 642 133
-----------------------------------	---------------

List testere 216 x 25,4 mm, 60 zubi	2 608 642 995
-------------------------------------	---------------

**Servis i saveti za upotrebu**

Servis odgovara na vaša pitanja u vezi sa popravkom i održavanjem vašeg proizvoda kao i u vezi sa rezervnim delovima. Šematske prikaze i informacije u vezi rezervnih delova naći ćete i pod: **www.bosch-pt.com**

Bosch tim za konsultacije vam rado pomaže tokom primene, ukoliko imate pitanja o našim proizvodima i njihovom priboru.

Molimo da kod svih pitanja i naručivanja rezervnih delova neizostavno navedete broj artikla sa 10 brojičanih mesta prema tipskoj pločici proizvoda.

**Srpski**

Bosch Elektroservis  
Dimitrija Tucovića 59  
11000 Beograd  
Tel.: +381 11 644 8546  
Tel.: +381 11 744 3122  
Tel.: +381 11 641 6291  
Fax: +381 11 641 6293  
E-Mail: office@servis-bosch.rs  
www.bosch-pt.rs

**Dodatne adrese servisa pogledajte na:**

www.bosch-pt.com/serviceaddresses

**Uklanjanje đubreta**

Električni alati, pribor i pakovanja treba reciklirati na ekološki prihvatljiv način.

 Ne bacajte električni alat u kućni otpad!

**Samo za EU-zemlje:**

Prema evropskim smernicama 2012/19/EU o starim električnim i elektronskim uređajima i njihovim pretvaranju u nacionalno dobro ne moraju više upotrebljivi električni

pribori da se odvojeno sakupljajo i odvoze nekaj regeneraciji koja odgovara zaštitni čovekove okoline.

## Slovenščina

### Varnostna opozorila

#### Splošna varnostna navodila za električna orodja

**⚠ OPOZORILO** Preberite vsa varnostna opozorila, navodila, ilustracije in specifikacije, ki so priložene temu električnemu orodju.

Če spodaj navedenih napotkov ne upoštevate, lahko pride do električnega udara, požara in/ali težke poškodbe.

**Vsa opozorila in napotke shranite, ker jih boste v prihodnje še potrebovali.**

Pojem električno orodje, ki se pojavlja v nadaljnjem besedilu, se nanaša na električna orodja z električnim pogonom (z električnim kablom) in na akumulatorska električna orodja (brez električnega kabla).

#### Varnost na delovnem mestu

- ▶ **Delovno mesto naj bo vedno čisto in dobro osvetljeno.** Nered in neosvetljena delovna mesta povečajo možnost nezgod.
- ▶ **Električnega orodja ne uporabljajte v okolju, v katerem lahko pride do eksplozij (prisotnost vnetljivih tekočin, plinov ali prahu).** Električna orodja povzročajo iskrenje, zaradi katerega se lahko prah ali hlapi vnamejo.
- ▶ **Ko uporabljate električno orodje, poskrbite, da v bližini ni otrok ali drugih oseb.** Odvratanje pozornosti lahko povzroči izgubo nadzora nad orodjem.

#### Električna varnost

- ▶ **Priključni vtiči električnega orodja se mora prilegati vtičnici. Spreminjanje vtiča na kakršen koli način ni dovoljeno. Pri ozemljenih električnih orodjih ne uporabljajte adapterskih vtičev.** Nespremenjeni vtiči in ustrezne vtičnice zmanjšujejo tveganje električnega udara.
- ▶ **Izogibajte se telesnemu stiku z ozemljenimi površinami, kot so na primer cevi, grelci, hladilniki in pašniki.** Tveganje električnega udara je večje, če je vaše telo ozemljeno.
- ▶ **Prosimo, da napravo zavarujete pred dežjem ali vlago.** Vdor vode v električno orodje povečuje tveganje za električni udar.
- ▶ **Kabel uporabljajte pravilno. Kabel zavarujte pred vročino, oljem, ostrimi robovi ali premikajočimi se deli.** Poškodovani ali zapleteni kabli povečujejo tveganje električnega udara.
- ▶ **Kadar uporabljate električno orodje zunaj, uporabljajte samo kabelske podaljške, ki so primerni za delo na prostem.** Uporaba kabelskega podaljška, ki je

primeren za delo na prostem, zmanjšuje tveganje za električni udar.

- ▶ **Če je uporaba električnega orodja v vlažnem okolju neizogibna, uporabljajte stikalo za zaščito pred kvarnim tokom.** Uporaba zaščitnega stikala zmanjšuje tveganje električnega udara.
- #### Osebnostna varnost
- ▶ **Bodite pozorni, pazite kaj delate ter se dela z električnim orodjem lotite z razumom. Ne uporabljajte električnega orodja, če ste utrujeni oziroma če ste pod vplivom mamil, alkohola ali zdravil.** Trenutek nepazljivosti pri uporabi električnega orodja je lahko vzrok za resne telesne poškodbe.
  - ▶ **Uporabljajte osebno zaščitno opremo. Vedno uporabljajte zaščito za oči.** Z uporabo zaščitne opreme, kot so protiprašna maska, varnostni čevlji, ki ne drsijo, čelada ali zaščita za sluh, v ustreznih okoliščinah zmanjšate nevarnost poškodb.
  - ▶ **Preprečite nenameren vklop orodja. Pred priključitvijo električnega orodja na električno omrežje in/ali na akumulatorsko baterijo in pred dviganjem ali nošenjem se prepričajte, da je električno orodje izklopljeno.** Če električno orodje nosite in imate pri tem prst na stikalu ali pa orodje napajate, ko je stikalo v položaju za vklop, lahko pride do nesreče.
  - ▶ **Odstranite vse ključe in izvijače za prilagajanje orodja, preden orodje vključite.** Ključ ali izvijač, ki ga ne odstranite z vrtečega se dela električnega orodja, lahko povzroči telesne poškodbe.
  - ▶ **Ne precenjujte svojih sposobnosti. Ves čas trdno stojite in vzdržujte ravnovesje.** To omogoča boljši nadzor nad električnim orodjem v nepričakovanih situacijah.
  - ▶ **Bodite primerno oblečeni. Ne nosite ohlapnih oblačil ali nakita. Las in oblačil ne približujte premikajočim se delom.** Ohlapna oblačila, nakit ali dolgi lasje se lahko ujamejo v premikajoče se dele.
  - ▶ **Če imate na voljo naprave za priklop sesalnika za prah ali zbiralnih posod, se prepričajte, da so te ustrezno priključene.** Uporaba sistema za zbiranje prahu lahko zmanjša nevarnosti, povezane s prahom.
  - ▶ **Naj seznanjenost z orodjem, ki jo pridobite s pogosto uporabo, ne bo razlog za to, da postanete lahkomišeln in ignorirate varnostna načela.** V delčku sekunde lahko nepozorno dejanje pripelje do hude poškodbe.
- #### Uporaba in vzdrževanje električnega orodja
- ▶ **Električnega orodja ne preobremenjujte. Za delo uporabite ustrezno električno orodje.** Pravo električno orodje bo delo opravilo bolje in varneje, in sicer s hitrostjo, za katero je bilo oblikovano.
  - ▶ **Električnega orodja ne uporabljajte, če ga s stikalom ne morete vklopiti in izklopiti.** Vsako električno orodje, ki ga ni mogoče nadzirati s stikalom, je nevarno in ga je treba popraviti.



- ▶ **Izvalcite vtič iz vtičnice in/ali odstranite akumulatorsko baterijo, če je le mogoče, in odstranite ter shranite pribor, še preden se lotite popravila orodja.** Ti preventivni varnostni ukrepi zmanjšajo tveganje za nenamerni zagon aparata.
- ▶ **Ko električnih orodij ne uporabljajte, jih shranite izven dosega otrok.** Osebam, ki orodja ne poznajo ali niso prebrale teh navodil za uporabo, orodja ne dovolite uporabljati. Električna orodja so nevarna, če jih uporabljajo neizkušene osebe.
- ▶ **Vzdržujte električna orodja in pribor. Prepričajte se, da so premikajoči se deli pravilno poravnani in da se ne zatikajo ter da deli niso polomljeni. Prav tako preverite, ali je na orodju še kaj drugega, kar bi lahko vplivalo na njegovo delovanje. Če je električno orodje poškodovano, mora biti pred uporabo popravljeno.** Slabo vzdrževana električna orodja so vzrok za mnoge nezgode.
- ▶ **Rezalna orodja naj bodo vedno ostra in čista.** Skrbno negovana rezalna orodja z ostrimi robovi se manj zatikajo in so lažje vodljiva.
- ▶ **Električna orodja, pribor, vsadna orodja in podobno uporabljajte v skladu s temi navodili. Pri tem upoštevajte delovne pogoje in dejavnost, ki jo boste opravljali.** Uporaba električnih orodij v namene, ki so drugačni od predpisanih, lahko privede do nevarnih situacij.
- ▶ **Ročaji in površine za prijemanje naj bodo suhe, čiste in brez olja ali maščobe.** Gladki ročaji in površine za prijemanje ne omogočajo varne uporabe in nadzora orodja v nepričakovanih situacijah.

#### Servisiranje

- ▶ **Vaše električno orodje naj popravlja samo usposobljeno strokovno osebe, ki naj pri tem uporabi zgolj originalne rezervne dele.** S tem boste zagotovili, da bo orodje varno za uporabo.

#### Varnostna opozorila za uporabo zajeralnih žag

- ▶ **Zajeralne žage so namenjene rezanju lesa ali lesu podobnih izdelkov; ne sme se jih uporabljati z abrazivnimi rezalnimi ploščami za rezanje železnih materialov, na primer drogov, palic, stebrov itd.** Abraziven prah lahko povzroči zagostitev premičnih delov (npr. spodnje zaščite) pri rezanju. Iskre, ki nastanejo pri abrazivnem rezanju, lahko zažgejo spodnjo zaščito, vstavek za zarezo in druge plastične dele.
- ▶ **Če je le mogoče, obdelovanec pričvrstite s sponami. Če obdelovanec pridržite z roko, morate dlan vedno držati najmanj 100 mm od vsake strani žaginega lista. Z žago ne režite kosov, ki so premajhni, da bi jih lahko varno vpeli ali pridržali z roko.** Če dlan držite preblizu žaginega lista, je nevarnost za poškodbe v primeru stika z listom večja.
- ▶ **Obdelovanec se ne sme premikati. Pričvrstite ali pridržite ga morate ob vodilo in mizo. Obdelovanca ne potiskajte pod list oziroma ga na nikakršen način ne režite prostoročno.** Prosti ali premikajoči se obdelovanca lahko z visoko hitrostjo odletijo, kar lahko povzroči telesne poškodbe.
- ▶ **Žago potisnite skozi obdelovanec. Žage ne vlecite skozi obdelovanec. Za žaganje dvignite žagino glavo in jo potegnite nad obdelovanec, ne da bi se ga z njo dotaknili. Nato zaženite motor, žagino glavo pritisnite navzdol in žago potisnite skozi obdelovanec.** Pri rezanju v smeri vleka lista se lahko zgodi, da se žagin list povzpne na vrh obdelovanca in mehanizem z listom grobo izvrže proti upravljavcu.
- ▶ **Z dlanjo nikoli ne segajte čez črto načrtovanega reza, niti pred žagin list ali za njim.** Zelo nevarno je obdelovanec držati prekrižano, t. j. če ga z levo roko držite na desni strani lista in obratno.
- ▶ **Ko se žagin list vrti, z nobeno roko ne segajte za vodilo bližje od 100 mm s katere koli strani žaginega lista, zato, da bi odstranili odrezke ali opravili kakšen drug poseg.** Razdalje med vrtečim se žaganim listom in roko ni mogoče jasno oceniti in se lahko resno poškodujete.
- ▶ **Pred rezanjem preverite obdelovanec. Če je obdelovanec upognjen ali zvit, ga s spono pričvrstite z zunanjo upognjeno stranjo proti vodilu. Vsakič se prepričajte, da vzdolž reza med obdelovancem, vodilom in mizo ni prostora.** Upognjeni ali zviti obdelovanca se lahko zasukajo ali premaknejo in pri rezu zagostijo vrteč se žagin list. V obdelovancu ne sme biti žebeljev ali tujkov.
- ▶ **Žage ne uporabljajte, dokler z mize ne pospravite vsega orodja, ostankov lesa itd. Na mizi sme ostati le obdelovanec.** Vrteči se list lahko drobiri, koščke lesa ali druge predmete, ki se ga dotikajo, izvrže z visoko hitrostjo.
- ▶ **Režite samo en obdelovanec naenkrat.** Naloženih obdelovancev ni mogoče ustrezno pričvrstiti ali speti, med rezom pa se lahko zataknejo ob list ali premaknejo.
- ▶ **Pred uporabo se prepričajte, da je zajeralna žaga vpeta ali nameščena na ravni, trdni delovni površini.** Na ravni in trdni površini je nevarnost, da zajeralna žaga izgubi stabilnost, manjša.
- ▶ **Svoje delo načrtujte. Vsakič ko spremenite kot rezanja ali zajere, se prepričajte, da je prilagodljivo vodilo pravilno nastavljeno, da podpira obdelovanec in ne ovira lista ali varovalnega sistema.** Brez obdelovanca na mizi in brez vklopa orodja pomaknite žagin list v smeri načrtovanega reza in tako zagotovite, da nič ne ovira vodila ali da vanj ne morete zarezati.
- ▶ **Priskrbite si primerno oporo (npr. podaljške mize, tesarske kože itd.) za obdelovanec, ki je širši ali daljši od površine mize.** Če obdelovancev, daljših ali širših od mize zajeralne žage, ne podprete čvrsto, se lahko prevrnejo. Če se odrezan kos ali obdelovanec prevrne, lahko dvigne spodnjo zaščito ali pa ga vrteči se list izvrže.
- ▶ **Ne prosite druge osebe za pomoč namesto podaljška mize ali dodatne opore.** Če podpora za obdelovanec ni stabilna, se lahko list zagostji ali pa se obdelovanec med

žaganjem premakne in vas skupaj s pomočnikom povleče proti vrtečemu se listu.

- ▶ **Odrezanega kosa se nikakor ne sme stisniti ali pritisniti ob vrteč se žagin list.** Če ga blokirate, npr. z omejevalniki dolžine, se lahko odrezan kos zagozdi ob list, ta pa ga lahko izvrže z veliko silo.
- ▶ **Okrogle obdelovance, npr. palice ali cevi, vedno pričvrstite s spono ali pritrdilnim elementom, oblikovanim za ustrezno podporo.** Palice se med rezom rade zavrtijo, zaradi česar se list „zagriže“ in obdelovanec skupaj z vašo dlanjo potegne k sebi.
- ▶ **List mora najprej doseči polno hitrost, šele nato se lahko dotakne obdelovanca.** S tem zmanjšate tveganje, da bi obdelovanec izvrglo.
- ▶ **Če se obdelovanec ali list zagozdi, izklopite zajeralno žago.** Počakajte, da se vsi premikajoči se deli ustavijo, in izvlecite vtič iz vtičnice ter/ali odstranite akumulatorsko baterijo. Šele nato začnite odstranjevati zagozden material. Če nadaljujete z žaganjem kljub zagozdenemu materialu, lahko izgubite nadzor nad orodjem ali poškodujete zajeralno žago.
- ▶ **Po koncu reza spustite stikalo, držite žagino glavo navzdol, počakajte, da se list ustavi, in šele nato odstranite odrezan kos.** Nikar ne segajte z dlanjo v bližino lista, ki se ustavlja.
- ▶ **Če izvajate nepopoln rez ali če stikalo spustite, preden je žagina glava v najnižjem položaju, trdno držite za ročaj.** Žagino glavo lahko pri ustavljanju žage nenadoma povleče navzdol, kar lahko povzroči telesne poškodbe.
- ▶ **Ne izpustite ročaja, ko glava žage doseže spodnji položaj.** Glavo žage vedno z roko vodite nazaj v zgornji položaj. Če se glava žage premika nenadzorovano, lahko to poveča nevarnost poškodb.
- ▶ **Delovno mesto naj bo čisto.** Še posebej so nevarne mešanice materialov. Prah lahkih kovin lahko zagori ali eksplodira.
- ▶ **Ne uporabljajte topih, razpokanih, zvitih ali poškodovanih žaginih listov.** Žagini listi s topimi in napačno usmerjenimi zobmi zaradi preozke reže žaganja povzročijo povečano trenje, zatikanje žaginega lista in povratni udarec.
- ▶ **Ne uporabljajte žaginih listov iz visoko legiranega hitroreznega jekla (jeklo HSS).** Takšni žagini listi se lahko hitro zlomijo.
- ▶ **Vedno uporabljajte žagine liste z odprtini za vpenjalni trn ustreznih velikosti in oblik (diamantne v primerjavi z okroglimi).** Žagini listi, ki ne ustrezajo vpenjalni opremi na žagi, se lahko med delovanjem zamaknejo, kar povzroči izgubo nadzora.
- ▶ **Nikoli ne odstranjujte ostankov rezanja, lesenih ostružkov ali podobnega iz območja rezanja, medtem ko električno orodje obratuje.** Vedno najprej prestavite vzvod na ročaju v pozicijo mirovanja in izklopite električno orodje.
- ▶ **Po končanem delu ne prijemajte žaginega lista, dokler se ne ohladi.** Žagin list se pri delu zelo segreje.

- ▶ **Opozoril na električnem orodju nikoli ne zakrivajte.**
- ▶ **Električnemu orodju je priložena opozorilna nalepka za laser (glejte tabelo „Simboli in njihov pomen“).**



**Laserskega žarka ne usmerjajte v osebe ali živali in tudi sami ne glejte neposredno v laserski žarek ali njegov odsev.** S tem lahko zaslepite ljudi in povzročite nesrečo ali poškodbe oči.

- ▶ **Če laserski žarek usmerite v oči, jih zaprite in glavo takoj obrnite stran od žarka.**
- ▶ **Za opazovanje vira sevanja ne uporabljajte optičnih instrumentov, kot so daljnogledi itd.** S tem si lahko poškodujete oči.
- ▶ **Laserskega žarka ne usmerjajte v osebe, ki gledajo skozi daljnogled ali podobno napravo.** S tem jim lahko poškodujete oči.
- ▶ **Ne spreminjajte laserske naprave.** Nastavitvene možnosti, ki so opisane v teh navodilih za uporabo, lahko uporabljate brez nevarnosti.
- ▶ **Očala za opazovanje laserskega žarka (dodatna oprema) ne uporabljajte kot zaščitna očala.** Očala za opazovanje laserskega žarka so namenjena boljšemu zaznavanju laserskega žarka. Ne nudijo zaščite pred laserskimi žarki.
- ▶ **Očala za opazovanje laserskega žarka (dodatna oprema) ne uporabljajte kot sončna očala v prometu.** Očala za opazovanje laserskega žarka ne omogočajo popolne UV-zaščite, obenem pa zmanjšujejo zaznavanje barv.
- ▶ **Pozor! Če ne uporabljate tu navedenih naprav za upravljanje in nastavljanje oz. če uporabljate drugačne postopke, lahko to povzroči nevarno izpostavljenost sevanju.**
- ▶ **Vgrajenega laserja ne zamenjajte z laserjem drugega tipa.** Laser, ki ni primeren za to električno orodje, je lahko nevaren za ljudi.

## Simboli

Naslednji simboli so lahko pomembni za uporabo električnega orodja. Simbole in njihov pomen si zapomnite. Pravilna razlaga simbolov vam pomaga, da lahko električno orodje bolje in varneje uporabljate.

### Simboli in njihov pomen



**S teleskopsko optiko ne glejte neposredno v laserski žarek Razred laserja 1M**



**Med delovanjem električnega orodja z rokami ne segajte v območje žaganja.** Pri stiku z žagininim listom obstaja nevarnost poškodbe.

## Simboli in njihov pomen



**Nosite masko za zaščito proti prahu.**



**Nosite zaščitna očala.**



**Uporabljajte zaščito za sluh.**

Izpostavljenost hrupu lahko povzroči izgubo sluha.



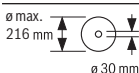
**Nevarno območje! Dlani, prstov in rok ne približujte temu območju.**



Pri žaganju zajeralnih kotov je treba izvleči nastavljivo prislonsko letev.

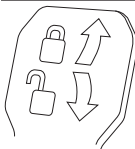


Prosti konec obdelovanca je treba podložiti ali podpreti s pomočjo podaljška rezalne mize.



Upoštevajte ustrezne dimenzije žaginega lista. Premer odprtine mora natančno ustrezati vretenu orodja. Če je treba uporabiti reducirni obroč, morajo njegove dimenzije ustrezati debelini osnovne plošče, premeru odprtine žaginega lista in premeru vretena orodja. Uporabite reducirne obroče, ki so priloženi žaginemu listu.

Premer žaginega lista se mora ujemati z navedbo na simbolu.



**Zaprto vpenjalni vzvod:** nastavljeni navpični zajeralni kot roke orodja ostaja nespremenjen.

**Odprto vpenjalni vzvod:** možnost nastavljanja navpičnih zajeralnih kotov.

## Opis izdelka in storitev



**Preberite vsa varnostna opozorila in navodila.**

Neupoštevanje varnostnih opozoril in navodil lahko povzroči električni udar, požar in/ali hude poškodbe.

Upoštevajte slike na začetku navodil za uporabo.

## Namenska uporaba

Električno orodje je namenjeno uporabi kot stacionarna naprava in izvajanju vzdolžnih in prečnih ravnih rezov v trdi in mehki les ter v iverne in vlaknene plošče. Možni so vodoravni zajeralni koti od  $-52^{\circ}$  do  $+60^{\circ}$  in navpični zajeralni koti od  $-2^{\circ}$  do  $+47^{\circ}$ .

Z uporabo ustreznih žaginskih listov je mogoče žagati v aluminijaste profile in plastiko.

## Komponente na sliki

Oštevilčen je komponent, ki so prikazane na sliki, se nanaša na prikaz električnega orodja na strani z grafiko.

- (1) Potezni mehanizem
- (2) Izmet odrezkov
- (3) Ročaj za prenašanje
- (4) Nastavitveni vijak omejevalnika globine
- (5) Pokrov laserja
- (6) Drsni valj
- (7) Zaklep stikala za vklop/izklop
- (8) Stikalo za vklop/izklop
- (9) Ročaj
- (10) Zaščitni pokrov
- (11) Nihajni zaščitni pokrov
- (12) Žagin list
- (13) Podaljšek rezalne mize
- (14) Prislonska letev
- (15) Nastavljiva prislonska letev
- (16) Rezalna miza
- (17) Blokirna ročica podaljška rezalne mize
- (18) Skala za nastavev zajeralnega kota (vodoravno)
- (19) Vložna plošča
- (20) Blokirna sponka
- (21) Pritrdilni zatič za nastavev zajeralnega kota (vodoravno)
- (22) Ročica za nastavev zajeralnega kota (vodoravno)
- (23) Zaščita proti prevračanju
- (24) Kazalnik zajeralnega kota (vodoravno)
- (25) Zareze za standardne zajeralne kote (vodoravno)
- (26) Izvrtine za namestitvev
- (27) Opirjalne reže
- (28) Primež
- (29) Prislon za standardne zajeralne kote  $45^{\circ}$ ,  $22,5^{\circ}$  in  $33,9^{\circ}$  (navpično)

- |   |  |
|---|--|
| <b>(30)</b> Odvajalnik odrezkov                                     | <b>(46)</b> Notranja vpenjalna prirobnica                              |
| <b>(31)</b> Omejevalnik globine                                     | <b>(47)</b> Blokirni vijak prečnične prislonske letve                  |
| <b>(32)</b> Pritrdilni vijak poteznega mehanizma                    | <b>(48)</b> Navojna ročica   |
| <b>(33)</b> Šestrobri ključ (5 mm)                                  | <b>(49)</b> Izstopna odprtina za laserski žarek                        |
| <b>(34)</b> Izvrtine za primež                                      | <b>(50)</b> Blokirni vijak dolžinskega prislona <sup>a)</sup>          |
| <b>(35)</b> Dolžinski prislon <sup>a)</sup>                         | <b>(51)</b> Pritrdilni vijak dolžinskega prislona <sup>a)</sup>        |
| <b>(36)</b> Transportno varovalo                                    | <b>(52)</b> Vijaki za vložno ploščo                                    |
| <b>(37)</b> Opozorilna ploščica laserja                             | <b>(53)</b> Nastavitveni vijak za pozicioniranje laserja (vzporednost) |
| <b>(38)</b> Stikalo za vklop/izklop laserja (označitev linije reza) | <b>(54)</b> Vijak za kazalnik kota (navpično)                          |
| <b>(39)</b> Blokirna ročica za poljubne zajeralne kote (navpično)   | <b>(55)</b> Prislonski vijak za zajeralni kot 0° (navpično)            |
| <b>(40)</b> Skala za nastavitev zajeralnega kota (navpično)         | <b>(56)</b> Prislonski vijak za zajeralni kot 45° (navpično)           |
| <b>(41)</b> Kazalnik zajeralnega kota (navpično)                    | <b>(57)</b> Vijak za kazalnik kota (vodoravno)                         |
| <b>(42)</b> Prislon za standardni zajeralni kot 0° (navpično)       | <b>(58)</b> Nastavitveni vijaki skale za zajeralni kot (vodoravno)     |
| <b>(43)</b> Blokada vretena   | <b>(59)</b> Sprijemalni trak   |
| <b>(44)</b> Šestrobri vijak za pritrditev žaginega lista            | <b>(60)</b> Zaščita laserske leče                                      |
| <b>(45)</b> Vpenjalna prirobnica                                    |  |

a) **Prikazan ali opisan pribor ni del standardnega obsega dobave. Celoten pribor je del našega programa pribora.**

### Tehnični podatki

Potezna žaga		GCM 8 SJL	GCM 8 SJL	GCM 8 SJL	GCM 8 SJL	GCM 8 SJL
Številka izdelka		<b>3 601 M19 161</b>	<b>3 601 M19 1..</b>	<b>3 601 M19 1C1</b>	<b>3 601 M19 1B1</b> <b>3 601 M19 1B1</b> <b>3 601 M19 1K1</b>	<b>3 601 M19 141</b> <b>3 601 M19 1L1</b>
Nazivna moč	W	1250	1600	1250	1400	1600
Število vrtljajev v prostem teku	min <sup>-1</sup>	5600	5600	5600	5600	5600
Omejitev zagnanskega toka		●	●	●	●	●
Tip laserja	nm	650	650	650	650	650
	mW	< 0,39	< 0,39	< 0,39	< 0,39	< 0,39
Laserski razred		1M	1M	1M	1M	1M
Odstopanje laserske linije	mrad (polni kot)	1,0	1,0	1,0	1,0	1,0
Teža po EPTA-Procedure 01:2014	kg	17,3	17,3	17,3	17,3	17,3
Razred zaščite pred el. udarom		□/II	□/II	□/II	□/II	□/II
<b>Mere ustreznih žaginih listov</b>						
Premer žaginega lista	mm	216	216	216	216	216
Debelina osnovnega žaginega lista	mm	1,3-1,8	1,3-1,8	1,3-1,8	1,3-1,8	1,3-1,8
Maks. širina reza	mm	3,3	3,3	3,3	3,3	3,3

Potezna žaga	GCM 8 SJL	GCM 8 SJL	GCM 8 SJL	GCM 8 SJL	GCM 8 SJL
Premer izvrtine	mm	30	30	25,4	25,4

Navedbe veljajo za nazivne napetosti [U] 230 V. Pri drugih napetostih in državno specifičnih izvedbah lahko te navedbe variirajo.

Dovoljene mere obdelovanca (glejte „Dovoljene mere obdelovanca“, Stran 321)

## Informacija o hrupu

Podatki o emisijah hrupa, pridobljeni v skladu s standardom **EN 62841-3-9**.

A-vrednotena raven hrupa za električno orodje običajno znaša: raven zvočnega tlaka **99 dB(A)**; raven zvočne moči **112 dB(A)**. Negotovost  $K = 3$  dB.

### Uporabite zaščito za sluh!

Vrednosti emisij hrupa, podane v teh navodilih, so bile izmerjene v skladu s standardiziranim merilnim postopkom in se lahko uporabljajo za primerjavo električnih orodij med seboj. Primerne so tudi za začasno oceno obremenjenosti s hrupom.

Navedena vrednost emisij hrupa velja za glavne načine uporabe električnega orodja. Če se električno orodje uporablja še v druge namene, z neustreznimi nastavki ali pri nezadostnem vzdrževanju, lahko vrednosti emisij hrupa odstopajo. To lahko obremenjenost s hrupom med uporabo občutno poveča.

Za natančnejšo oceno emisij hrupa morate upoštevati tudi čas, ko je orodje izklopljeno, in čas, ko orodje deluje, vendar dejansko ni v uporabi. To lahko obremenjenost s hrupom med delom občutno zmanjša.

## Namestitev

- **Preprečite nenameren zagon električnega orodja.**  
Pred montažo pribora ali drugimi popravki na električnem orodju izvlecite omrežni vtič iz vtičnice.

### Obseg dobave



Upoštevajte prikaz obsega dobave na začetku navodil za uporabo.

Pred prvo uporabo električnega orodja preverite, ali ste prejeli vse spodaj navedene dele:

- Potezna žaga z nameščenim žaginim listom
- Primež **(28)**
- Šestrobi ključ **(33)**

**Opomba:** električno orodje preverite glede morebitnih poškodb.

Pred nadaljnjo uporabo električnega orodja morate skrbno preveriti, ali zaščitne naprave oz. lažje poškodovane komponente delujejo brezhibno in v skladu s predvidenim načinom delovanja. Preverite, ali premični deli delujejo brezhibno in se ne zatikajo ter ali so deli poškodovani. Vsi deli morajo biti pravilno nameščeni in vsi pogoji izpolnjeni, da je zagotovljeno brezhibno delovanje orodja. Poškodovane zaščitne naprave in dele naj popravi ali zamenja pooblaščen servisier.

## Namestitev stacionarnega ali premičnega orodja

- **Da zagotovite varno uporabo, električno orodje pred uporabo namestite na ravno in stabilno delovno površino (npr. delovni pult).**

### Namestitev na delovno površino (glejte sliko a1–a2)

- Električno orodje s primernim navojnim spojem pritrdite na delovno površino. Uporabite izvrtine **(26)**.

ali

- Noge električnega orodja z običajnimi sponami trdno pritrdite na delovno površino.

### Namestitev na Boschevo delovno mizo

Boscheve delovne mize GTA so stabilna podpora za električno orodje na vsaki podlagi, saj imajo višinsko nastavljive noge. Nosilci obdelovanca na delovni mizi podpirajo dolge obdelovanca.

- **Preberite vsa varnostna opozorila in navodila, ki so priložena delovni mizi.** Neupoštevanje opozoril in navodil lahko povzroči električni udar, požar in/ali hude poškodbe.
- **Pred namestitvijo električnega orodja delovno mizo pravilno sestavite.** Brezhibna postavitve je pomembna, da preprečite zrušenje mize.
- Električno orodje na delovno mizo postavite v transportnem položaju.

### Premična namestitev (ni priporočljiva!) (glejte sliko a3)

Če električnega orodja izjemoma ni mogoče namestiti na ravno in stabilno delovno površino, ga lahko namestite z zaščito pred prevrnitvijo.

- **Brez zaščite pred prevrnitvijo električno orodje ni varno nameščeno in se lahko zlasti pri žaganju pod največjimi vodoravnimi in/ali navpičnimi zajeralnimi koti prevrne.**
- Zaščito pred prevrnitvijo **(23)** privijajte ali odvijajte, dokler električno orodje ni uravnano na delovni površini.

### Odsesavanje prahu/ostružkov

Prah nekaterih materialov, npr. svinčenega premaza, nekaterih vrst lesa, mineralov in kovin je lahko zdravju škodljiv. Stik s kožo ali vdihavanje takšnega prahu lahko povzroči alergijske reakcije in/ali obolenja dihal uporabnika ali oseb v bližini.

Določene vrste prahu kot npr. prah hrastovine ali bukovja veljajo za kancerogene, še posebej v kombinaciji z drugimi snovmi, ki so prisotne pri obdelavi lesa (kromat, zaščitno sredstvo za les). Materiale z vsebnostjo azbesta smejo obdelovati le strokovnjaki.

- Če je mogoče, uporabljajte sesalnik, ki je primeren glede na vrsto materiala.
- Poskrbite za dobro zračenje delovnega mesta.

- Priporočamo, da nosite zaščitno masko za prah s filtrirnim razredom P2.

Upošteвайте veljavne nacionalne predpise za obdelovalne materiale.

- **Preprečite nabiranje prahu na delovnem mestu.** Prah se lahko hitro vname.

Prah, odrezki in ostružki obdelovanca lahko zamašijo sesalnik prahu/odrezkov.

- Izklopite električno orodje in potegnite omrežni vtič iz vtičnice.
- Počakajte, da se žagin list popolnoma ustavi.
- Ugotovite in odstranite vzrok blokade.

#### Odsesavanje z zunanjim sesalnikom

Za odsesavanje lahko na izmet ostružkov (2) priključite cev sesalnika (Ø 35 mm).

- Cev sesalnika priključite na izmet odstružkov (2).

Sesalnik za prah mora ustrezati želenemu obdelovancu.

Za odsesavanje zdravju izredno nevarnih, rakotvornih ali suhih vrst prahu uporabljajte poseben sesalnik za prah.

#### Menjava žaginega lista (glejte sliko b1–b4)

- **Pred začetkom kakršnih koli del na električnem orodju izvlecite omrežni vtič iz vtičnice.**

- **Pri namestitvi žaginega lista nosite zaščitne rokavice.**

Pri dotiku žaginega lista obstaja nevarnost poškodbe.

Uporabljajte samo žagine liste z višjo največjo dovoljeno hitrostjo od števila vrtljajev v prostem teku električnega orodja.

Uporabljajte samo žagine liste, ki ustrezajo podatkom, navedenim v teh navodilih za uporabo, in ki so preizkušeni po EN 847-1 ter ustrezno označeni.

Uporabljajte samo žagine liste, ki jih je priporočil proizvajalec električnega orodja in ki so primerni za material, ki ga želite obdelati. S tem boste preprečili pregrevanje zob žaginega lista pri žaganju.

#### Odstranitev žaginega lista

- Električno orodje namestite v delovni položaj.
- Šesterorobi vijak (44) vrtite s šesterorobim ključem (33) in sočasno držite blokado vretena (43), dokler se ta ne zaskoči.
- Pritisnite blokado vretena (43) in jo držite ter vijak (44) odvijte v smeri urnega kazalca (levi navoj!).
- Odstranite vpenjalno prirobnico (45).
- Nihajni zaščitni pokrov (11) povlecite nazaj do prislona.
- Nihajni zaščitni pokrov zadržite v tem položaju in odstranite žagin list (12).
- Nato počasi spustite nihajni zaščitni pokrov.

#### Namestitev žaginega lista

- **Pri namestitvi upoštevajte, da mora biti smer rezanja zob (smer puščice na žaginemu listu) usklajena s smerjo puščice na pokrovu!**

Pri žaganju vodoravnih in/ali navpičnih zajeralnih kotov je treba glede na smer rezanja izvleči oziroma povsem odstraniti levo ali desno premično prislonsko letev (15).

Po potrebi pred namestitvijo očistite vse dele, ki jih boste namestili.

- Prestavite nihajni zaščitni pokrov (11) do prislona in ga zadržite v tem položaju.
- Nov žagin list namestite na notranjo vpenjalno prirobnico (46).
- Nato počasi spustite nihajni zaščitni pokrov.
- Namestite vpenjalno prirobnico (45) in vijak (44). Na blokado vretena (43) pritiskajte, dokler se ta ne zaskoči, vijak pa privijte z vrtenjem v levo.

## Delovanje

- **Pred začetkom kakršnih koli del na električnem orodju izvlecite omrežni vtič iz vtičnice.**

#### Transportno varovalo (glejte sliko A)

Transportno varovalo (36) omogoča lažje ravnanje z električnim orodjem med transportom na različna mesta uporabe.

#### Odstranitev varovala električnega orodja (delovni položaj)

- Z ročajem (9) roko orodja potisnite nekoliko navzdol, da razbremenite transportno varovalo (36).
- Transportno varovalo (36) popolnoma izvlecite.
- Roko orodja počasi povlecite navzgor.

#### Namestitev varovala električnega orodja (transportni položaj)

- Sprostite pritrdilni vijak (32), če blokira potezni mehanizem (1). Roko orodja potegnite povsem naprej in ponovno zategnite zaporne vijake, da blokirate pripravo za poteg.
- Vijak (4) tesno privijte.
- Za blokado rezalne mize (16) privijte pritrdilni čep (21).
- Ročico orodja na ročaju (9) obrnite navzdol tako, da lahko transportno varovalo (36) pritisnete povsem navznoter. Roka orodja je zdaj blokirana za transport.

## Priprava na delo

#### Podaljšanje rezalne mize (glejte sliko B)

Dolge obdelovance je treba na prostem koncu podložiti ali podpreti.

S pomočjo podaljškov lahko rezalno mizo (13) razširite v levo in desno.

- Vpenjalni vzvod (17) poklopite navzgor.
- Podaljšek rezalne mize (13) izvlecite do zelene dolžine.
- Vpenjalni vzvod (17) znova pritisnite navzdol, da pritrдите podaljšek rezalne mize.

#### Premik prislonske letve (glejte slike C–D)

Navpični zajeralni kot	Vodoravni zajeralni kot	
-2°-47° (levo)	≤ 44° (levo)	- <b>Odvijte</b> blokirni vijak (47). - Levo premično prislonsko letev (15) izvlecite do konca.
-2°-47° (levo)	≥ 45° (levo)	- <b>Odvijte</b> blokirni vijak (47). - Levo premično prislonsko letev (15) izvlecite do konca. - Dvignite premično prislonsko letev. - <b>Odstranite</b> blokirni vijak (47).
-2°-47° (levo)	≤ 44° (desno)	- <b>Odvijte</b> blokirni vijak (47). - Desno premično prislonsko letev (15) izvlecite do konca.
-2°-47° (levo)	≥ 45° (desno)	- <b>Odvijte</b> blokirni vijak (47). - Desno premično prislonsko letev (15) izvlecite do konca. - Dvignite premično prislonsko letev. - <b>Odstranite</b> blokirni vijak (47).

### Pritrditev obdelovanca (glejte sliko E)

Da zagotovite optimalno varnost pri delu, morate obdelovanec vedno trdno vpeti.

Ne obdelujte obdelovancev, ki so premajhni za vpenjanje.

- Obdelovanec močno pritisnite na prislonski vodili (15) in (14).
- Priloženi primež (28) vstavite v eno od za to predvidenih izvrtin (34).
- Navojno ročico (48) primeža nastavite glede na višino obdelovanca.
- Navojno ročico (48) močno privijte in tako čvrsto vpnite obdelovanec.

### Nastavitev vodoravnih in navpičnih zajeralnih kotov

Da zagotovite natančne reze, morate po intenzivni uporabi preveriti osnovne nastavitve električnega orodja in jih po potrebi ponovno nastaviti.

To delo bo hitro in zanesljivo opravil Boschov servis.

To delo bo hitro in zanesljivo opravil Boschov servis.

- **Pred žaganjem vedno zategnite pritrilni čep (21) in blokirno ročico (39).** Žagin list bi se lahko v nasprotnem primeru zataknil v obdelovancu.

### Napotek za nastavitve vodoravnih zajeralnih kotov nad 45°:

**Pred nastavitvijo** zajeralnega kota povsem izvlecite podaljšek rezalne mize (13) in nastavljivo prislonsko letev (15).

### Nastavitev vodoravnega zajeralnega kota (glejte sliko F)

**Za hitro in natančno nastavitve vodoravnih zajeralnih kotov, ki jih pogosto uporabljate** so na rezalni mizi ustvarjene zarezne (25):

levo	desno
	0°
45°, 31,6°, 22,5°, 15°	15°, 22,5°, 31,6°, 45°, 60°

- Če je nastavitveni čep (21) privit, ga odvijte.

- Potegnite ročico (22) in rezalno mizo (16) vrtite, dokler ne dosežete zelene leve ali desne zarezne.
- Nato ročico ponovno spustite. Ročica se mora občutno zaskočiti v zarezno.
- Nastavitveni čep (21) ponovno privijte.

### Nastavitev poljubnih vodoravnih zajeralnih kotov (glejte sliko G)

Vodoravni zajeralni kot je mogoče nastaviti v območju od 52° (levo) do 60° (desno).

- Če je nastavitveni čep (21) privit, ga odvijte.
- Povlecite za ročico (22) in sočasno pritisčajte na blokirno sponko (20), dokler se ta ne zaskoči v namenski utor. Zdaj lahko rezalno mizo prosto premikate.
- Rezalno mizo (16) z nastavitvenim čepom zasukajte v levo ali desno, da se na kazalniku kota (24) prikaže zeleni vodoravni zajeralni kot.
- Nastavitveni čep (21) ponovno privijte.
- Ročico (22) povlecite navzgor, da jo ponovno sprostite (za nastavitve vodoravnih standardnih zajeralnih kotov). Blokirna sponka (20) se vrne v prvotni položaj, ročica (22) pa se lahko ponovno zaskoči v zarezno (25).

### Nastavitev navpičnega standardnega zajeralnega kota (glejte sliko H)

Za hitro in natančno nastavitve navpičnih zajeralnih kotov, ki jih pogosto uporabljate, je orodje opremljeno s prisloni za kote 0°, 45°, 22,5° in 33,9°.

- Sprostite vpenjalni vzvod (39).
- Prislone (29) ali (42) nastavite na naslednji način:

navpični zajeralni kot	Prislon	Nastavitev
0°	(42)	Prislon potisnite v celoti nazaj
45°	(29)	Prislon zavrtite povsem naprej
22,5°	(29)	Prislon obrnite v sredino
33,9°	(29)	Prislon zavrtite nazaj

- Roko orodja z ročajem (9) namestite v zeleni položaj.

- Vpenjalni vzvod **(39)** ponovno zategnite.

### Nastavitev poljubnih navpičnih zajeralnih kotov

Navpični zajeralni kot je mogoče nastaviti v območju od  $-2^\circ$  do  $+47^\circ$ .

- Sprostite vpenjalni vzvod **(39)**.
- Prislon **(29)** zavrtite povsem nazaj in povlecite prislon **(42)** povsem naprej.  
Tako je na razpolago celotno obračalno območje.
- Z ročajem **(9)** obrnite roko orodja v levo ali desno, da bo kazalnik kota **(41)** kazal zeleni navpični zajeralni kot.
- Roko orodja zadržite v tem položaju in potem znova zategnite vpenjalni vzvod **(39)**.

### Uporaba

- ▶ **Upošteвайте omrežno napetost! Napetost vira električne energije se mora ujemati s podatki na označevalni tablici električnega orodja. Orodje, ki je označeno z 230 V, lahko priključite tudi na napetost 220 V.**

### Vklop (glejte sliko I)

- Za **vklop** električnega orodja **najprej** potisnite zaklep vklopa **(7)** proti sredini, **nato** pa pritisnite na stikalo za vklop/izklop **(8)** in ga držite pritisnjena.

**Opomba:** iz varnostnih razlogov stikala za vklop/izklop **(8)** ni mogoče zapahnuti, temveč ga je treba med uporabo orodja neprekinjeno držati pritisnjena.

### Izklop

- Za **izklop** spustite stikalo za vklop/izklop **(8)**.

### Omejitev zagnanskega toka

Elektronska omejitev zagnanskega toka omeji zmogljivost električnega orodja pri vklopu in omogoča delovanje z varovalko 16 A.

**Opomba:** če električno orodje takoj po vklopu deluje s polnim številom vrtljajev, omejitev zagnanskega toka ne deluje. V tem primeru morate električno orodje nemudoma poslati servisni službi.

### Žaganje

#### Splošna navodila za žaganje

- ▶ **Pred žaganjem vedno zategnite pritrilni čep (21) in blokirno ročico (39).** Žagin list bi se lahko v nasprotnem primeru zataknil v obdelovancu.
- ▶ **Pri vseh rezih morate najprej zagotoviti, da se žagin list nikoli ne more dotakniti prislonske letve, spona ali drugih delov orodja. Odstranite nameščene pomožne prislone ali jih ustrezno nastavite.**

Žagin list zaščitite pred udarci in sunki. Ne izpostavljajte ga stranskemu pritisku.

Žagajte samo obdelovance, ki so dovoljeni v skladu z namembnostjo.

Ne obdelujte ukrivljenih obdelovancev. Obdelovanec mora imeti raven rob za naleganje na prislonsko letvo.

Dolge in težke obdelovance je treba na prostem koncu podložiti ali podpreti.

Prepričajte se, da nihajni zaščitni pokrov pravilno deluje in da se lahko prosto premika. Pri premikanju roke orodja navzdol se mora nihajni zaščitni pokrov odpreti. Pri premikanju roke orodja navzgor se mora nihajni zaščitni pokrov nad žaginim listom znova zapreti in se zaskočiti v najvišjem položaju roke orodja.

### Položaj uporabnika (glejte sliko J)

- ▶ **Ne smete se postaviti pred električno orodje v linijo žaginega lista, temveč vedno le zamaknjeno ob strani žaginega lista.** Tako zaščitite telo pred možnim povratnim udarcem.
- Dlani, prstov in rok ne približujte vrtečemu se žaginemu listu.
- Pred roko orodja ne križajte rok.

### Potezno žaganje

- Če je pritrilni vijak **(32)** privit, ga za žaganje s poteznim mehanizmom **(1)** (široki obdelovanci) odvijte.
- Po potrebi nastavite zeleni vodoravni in/ali navpični zajeralni kot.
- Obdelovanec močno pritisnite na prislonski letvi **(14)** in **(15)**.
- Obdelovanec trdno vpnite glede na njegovo velikost.
- Roko orodja od prislonske letve **(14)** povlecite tako daleč, da je žagin list pred obdelovancem.
- Vklpite električno orodje.
- Roko orodja z ročajem **(9)** počasi pomaknite navzdol.
- Nato roko orodja potisnite v smeri prislonskih letev **(14)** in **(15)** ter obdelovanec prežagajte z enakomernim potiskanjem.
- Električno orodje izklopite in počakajte, da žagin list povsem obmiruje.
- Roko orodja počasi povlecite navzgor.

### Žaganje brez poteznega mehanizma (čelilno žaganje) (glejte sliko K)

- Če je pritrilni vijak **(32)** privit, ga za žaganje brez poteznega mehanizma (manjši obdelovanci) odvijte. Roko orodja potisnite do prislona v smeri prislonske letve **(14)** in ponovno privijte pritrilni vijak **(32)**.
- Po potrebi nastavite zeleni vodoravni in/ali navpični zajeralni kot.
- Obdelovanec močno pritisnite na prislonski letvi **(14)** in **(15)**.
- Obdelovanec trdno vpnite glede na njegovo velikost.
- Vklpite električno orodje.
- Roko orodja z ročajem **(9)** počasi pomaknite navzdol.
- Obdelovanec žagajte z enakomernim potiskanjem.
- Električno orodje izklopite in počakajte, da žagin list povsem obmiruje.
- Roko orodja počasi povlecite navzgor.



## Navodila za delo

### Označevanje linije reza (glejte sliko L)

Laserski žarek prikazuje rezalno linijo žaginega lista. Na ta način lahko natančno namestite obdelovanec za žaganje, ne da bi morali pri tem odpreti premični zaščitni pokrov.

- V ta namen s stikalom **(38)** vklopite laserski žarek.
- Oznako na obdelovancu poravnajte z desnim robom laserske linije.

**Opomba:** pred žaganjem preverite, ali je linija reza še vedno pravilno označena. Laserski žarek se lahko premakne npr. zaradi tresljajev pri intenzivni uporabi.

### Dovoljene mere obdelovanca

**Največji** obdelovanci:

Vodoravni zajeralni kot	Navpični zajeralni kot	Višina x širina [m]
0°	0°	70 x 312
45° (desno/levo)	0°	70 x 225
0°	45°	45 x 312
45° (levo)	45°	45 x 225
45° (desno)	45°	45 x 225

**Najmanjši** obdelovanci (= vsi obdelovanci, ki jih je mogoče s priloženim primežem **(28)** vpeti na levo ali desno stran žaginega lista): 100 x 40 mm (dolžina x širina)

**Največja globina rezanja** (0°/0°): 70 mm

### Nastavitev omejevalnika globine (rezanje utora) (glejte sliko M)

Omejevalnik globine je treba za žaganje utorov ustrezno nastaviti.

- Omejevalnik globine **(31)** pomaknite navzven.
- Roko orodja z ročajem **(9)** namestite v zeleni položaj.
- Nastavitveni vijak **(4)** vrtite, dokler se konec vijaka ne dotakne omejevalnika globine **(31)**.
- Roko orodja počasi povlecite navzgor.

### Žaganje obdelovancev enakih dolžin (glejte sliko N)

Za preprosto žaganje obdelovancev enakih dolžin lahko uporabite dolžinski prislon **(35)** (pribor).

Dolžinski prislon lahko namestite na obeh straneh podaljška rezalne mize **(13)**.

- Odvijte blokirni vijak **(50)** in dolžinski prislon **(35)** namestite na pritrdilni vijak **(51)**.
- Blokirni vijak **(50)** ponovno privijte.
- Nastavite zeleno dolžino podaljška rezalne mize **(13)**.

### Posebni obdelovanci

Upognjene in okrogle obdelovance je treba ustrezno zavarovati proti zdrsavanju. Na liniji rezanja ne sme nastati reza med obdelovancem, prislonsko letvijo in rezalno mizo. Po potrebi morate izdelati posebna držala.

### Menjava vložnih plošč (glejte sliko O)

Rdeče vložne plošče **(19)** se lahko pri daljši uporabi električnega orodja obrabijo.

Okvarjene vložne plošče zamenjajte.

- Električno orodje namestite v delovni položaj.
- S šestrobim ključem (4 mm) odvijte vijake **(52)** in odstranite stare vložne plošče.
- Namestite novo desno vložno ploščo.
- Vložno ploščo z vijaki **(52)** privijte v desno kolikor je mogoče, da se žagin list po celotni dolžini premikanja orodja ne more dotakniti vložne plošče.
- Korake ponovite pri nameščanju nove leve vložne plošče.

## Preverjanje in izvajanje osnovnih nastavitvev

Da zagotovite natančne reze, morate po intenzivni uporabi preveriti osnovne nastavitve električnega orodja in jih po potrebi ponovno nastaviti.

Za to potrebujete izkušnje in ustrezno orodje.

To delo bo hitro in zanesljivo opravil Boschov servis.

### Nastavitev laserja

**Opomba:** za preizkus delovanja laserja mora biti električno orodje priključeno na električno napajanje.

► **Med nastavljanjem laserja (npr. pri premikanju roke orodja) nikoli ne smete vklopiti stikala za vklop/izklop.** Nenamerni zagon električnega orodja lahko povzroči poškodbe.

- Električno orodje namestite v delovni položaj.
- Rezalno mizo **(16)** zavrtite do zareze **(25)** za 0°. Ročica **(22)** se mora občutno zaskočiti v zarezo.

### Preverjanje (glejte sliko P1)

- Na obdelovanec narišite ravno linijo reza.
  - Roko orodja z ročajem **(9)** počasi pomaknite navzdol.
  - Obdelovanec postavite tako, da so zobje žaginega lista poravnani z linijo reza.
  - Obdelovanec pridržite v tem položaju in roko orodja počasi dvignite.
  - Vpnite obdelovanec.
  - S stikalom **(38)** vklopite laserski žarek.
- Laserski žarek mora biti po celotni dolžini poravnan z rezalno linijo na obdelovancu, tudi če roko orodja premikate navzdol.

### Nastavitev (glejte sliko P2)

- Nastavitveni vijak **(53)** z ustreznim izvijačem vrtite, dokler ni laserski žarek po celotni dolžini poravnan z linijo reza na obdelovancu.

Vrtenje v nasprotni smeri urnega kazalca premika laserski žarek z leve proti desni, vrtenje v smeri urnega kazalca pa premika laserski žarek z desne proti levi.

### Nastavitev navpičnega standardnega zajeralnega kota 0°

- Električno orodje namestite v transportni položaj.
- Rezalno mizo **(16)** zavrtite do zareze **(25)** za 0°. Ročica **(22)** se mora občutno zaskočiti v zarezo.

### Preverjanje (glejte sliko Q1)

- Merilo kota nastavite na 90° in ga položite na rezalno mizo **(16)**.

Krak merila kota mora biti po celotni dolžini poravnan z žagininim listom **(12)**.

**Nastavitev (glejte sliko Q2)**

- Sprostite blokirno ročico **(39)**.
- Prislon **(42)** potisnite povsem nazaj.
- Sprostite protimatico prislonskega vijaka **(55)** z običajnim obročnim ali viličastim ključem **(10 mm)**.
- Prislonski vijak privijajte ali odvijajte, dokler ni krak kotomera po celotni dolžini poravnan z žaginim listom.
- Znova zategnite blokirno ročico **(39)**.
- Nato ponovno zategnite protimatico prislonskega vijaka **(55)**.

Če kazalnik kota **(41)** po nastavitvi ni v liniji z oznako 0° na skali **(40)**, odvijte vijak **(54)** z običajnim križnim izvijačem in naravnajte kazalnik kota vzdolž oznake 0°.

**Nastavitev navpičnega standardnega zajernalnega kota 45° (desno)**

- Električno orodje namestite v delovni položaj.
- Rezalno mizo **(16)** zavrtite do zareze **(25)** za 0°. Ročica **(22)** se mora občutno zaskočiti v zarezo.
- Prislon **(29)** zavrtite popolnoma naprej.
- Sprostite blokirno ročico **(39)**.
- Roko orodja z ročajem **(9)** obrnite v levo, da prislonski vijak **(56)** naleže na prislon **(29)**.

**Preverjanje (glejte sliko R1)**

- Merilo kota nastavite na 45° in ga položite na rezalno mizo **(16)**.

Krak merila kota mora biti po celotni dolžini poravnan z žaginim listom **(12)**.

**Nastavitev (glejte sliko R2)**

- Sprostite protimatico prislonskega vijaka **(56)** z običajnim obročnim ali viličastim ključem **(10 mm)**.
- Prislonski vijak privijajte ali odvijajte, dokler ni krak merila kota po celotni dolžini poravnan z žaginim listom.
- Znova zategnite blokirno ročico **(39)**.
- Nato ponovno zategnite protimatico prislonskega vijaka **(56)**.

Če kazalnik kota **(41)** po nastavitvi ni v isti liniji z oznako 45° na skali **(40)**, še enkrat preverite nastavitev 0° za navpični zajernalni kot in kazalnik kota. Nato ponovite nastavitev navpičnega zajernalnega kota 45°.

**Naravnanje skale za vodoravni zajernalni kot**

- Električno orodje namestite v delovni položaj.
- Rezalno mizo **(16)** zavrtite do zareze **(25)** za 0°. Ročica **(22)** se mora občutno zaskočiti v zarezo.

**Preverjanje (glejte sliko S1)**

- Merilo kota nastavite na 90° in ga postavite med prislonsko letev **(14)** in žagin list **(12)** na rezalno mizo **(16)**.

Krak merila kota mora biti po celotni dolžini poravnan z žaginim listom **(12)**.

**Nastavitev (glejte sliko S2)**

- S križnim izvijačem odvijte vse štiri nastavne vijake **(58)** in rezalno mizo **(16)** skupaj s skalo **(18)** zavrtite tako daleč, da bo krak kotomera po celotni dolžini poravnan z žaginim listom.

- Ponovno zategnite vijake.

Če kazalnik kota **(24)** po nastavitvi ni v isti liniji z oznako 0° na skali **(18)**, odvijte vijak **(57)** z običajnim križnim izvijačem in naravnajte kazalnik kota vzdolž oznake 0°.

**Transport (glejte sliko T)**

Pred transportom električnega orodja izvedite naslednje korake:

- Če je pritrdilni vijak **(32)** privit, ga odvijte. Roko orodja potegnite popolnoma naprej in ponovno privijte nastavitveni vijak.
- Omejevalnik globine **(31)** mora biti potisnjen popolnoma navznoter, nastavitveni vijak **(4)** pa je mogoče skozi izvrtino med premikanjem roke orodja namestiti tako, da se ne dotika omejevalnika globine.
- Električno orodje namestite v transportni položaj.
- Odstranite vse dele pribora, ki jih ni mogoče trdno namestiti na električno orodje. Če je mogoče, neuporabljene žagine liste med transportom položite v zaprto posodo.
- Omrežni kabel povežite s prijemalnim trakom **(59)**.
- Električno orodje med prenašanjem držite za ročaj **(3)** ali za prijemali **(27)** ob strani rezalne mize.

► **Za transportiranje električnega orodja uporabljajte samo transportne priprave in nikoli zaščitnih priprav.**

**Vzdrževanje in servisiranje****Vzdrževanje in čiščenje**

- **Pred začetkom kakršnih koli del na električnem orodju izvlecite omrežni vtič iz vtičnice.**
- **Skrbite za čistočo električnega orodja in prepračevalnih utorov, da lahko dobro in varno delate.**

Če morate zamenjati priključni kabel, storite to pri servisu **Bosch** ali pooblaščenem servisu za električna orodja **Bosch**, da ne pride do ogrožanja varnosti.

Nihajni zaščitni pokrov se mora vedno prosto gibati in se samostojno zapreti. Zato poskrbite, da bo območje okrog nihajnega zaščitnega pokrova vedno čisto.

Po vsakem delovnem postopku z izpihovanjem s zrakom pod tlakom ali s čopičem odstranite prah in ostružke.

Drnsni valj **(6)** redno čistite.

Za čiščenje laserske enote pokrov laserja **(60)** zasukajte navzven in s čopičem odstranite prah (glejte sliko **U**).

**Pribor**

	Kataloška številka
Primež	1 609 B04 224
Vložne plošče	1 609 B03 717
Vrečka za prah	1 609 B05 010
Dolžinski prislon	1 609 B02 365
Blokirni vijak dolžinskega prislona	1 609 B00 263

**Žagini listi za les, plošče, opaže in letve**

**Kataloška številka**

Žagin list 216 x 30 mm, 48 zob	2 608 640 641
--------------------------------	---------------

**Žagini listi za plastiko in neželne kovine**

Žagin list 216 x 30 mm, 80 zob	2 608 640 447
--------------------------------	---------------

Žagin list 216 x 25,4 mm, 80 zob	2 608 642 993
----------------------------------	---------------

**Žagini listi za vse vrste laminatnih tal**

Žagin list 216 x 30 mm, 60 zob	2 608 642 133
--------------------------------	---------------

Žagin list 216 x 25,4 mm, 60 zob	2 608 642 995
----------------------------------	---------------

**Servisna služba in svetovanje uporabnikom**

Servis vam bo dal odgovore na vaša vprašanja glede popravila in vzdrževanja izdelka ter nadomestnih delov. Tehnične skice in informacije glede nadomestnih delov najdete na: [www.bosch-pt.com](http://www.bosch-pt.com)

Boscheva skupina za svetovanje pri uporabi vam bo z veseljem odgovorila na vprašanja o naših izdelkih in pripadajočem priboru.

Ob vseh vprašanjih in naročilih rezervnih delov nujno sporočite 10-mestno številko na tipski ploščici izdelka.

**Slovensko**

Robert Bosch d.o.o.  
Verovškova 55a  
1000 Ljubljana  
Tel.: +00 803931  
Fax: +00 803931  
Mail: [servis.pt@si.bosch.com](mailto:servis.pt@si.bosch.com)  
[www.bosch.si](http://www.bosch.si)

**Naslove drugih servisnih mest najdete na povezavi:**

[www.bosch-pt.com/serviceaddresses](http://www.bosch-pt.com/serviceaddresses)

**Odlaganje**

Električno orodje, pribor in embalažo je treba dostaviti v okolju prijazno ponovno predelavo.



Električnih orodij ne odvzrite med gospodinjske odpadke!

**Zgolj za države Evropske unije:**

V skladu z evropsko Direktivo 2012/19/EU o odpadni električni in elektronski opremi (OEEO) in njeni uresničitvi v nacionalnem pravu se morajo električna orodja, ki niso več v uporabi, ločeno zbirati ter okolju prijazno reciklirati.

## Hrvatski

### Sigurnosne napomene

**Opće upute za sigurnost za električne alate**

**UPOZORENJE** Pročitajte sva sigurnosna upozorenja, upute, ilustracije i

**specifikacije koje se isporučuju s ovim električnim alatom.** Nepoštivanje dolje navedenih uputa može uzrokovati električni udar, požar i/ili ozbiljne ozljede.

**Sačuvajte sve napomene o sigurnosti i upute za buduću primjenu.**

Pojam „električni alat“ u upozorenjima odnosi se na električne alata s priključkom na električnu mrežu (s mrežnim kabelom) i električne alate s napajanjem na akumulatorsku bateriju (bez mrežnog kabela).

**Sigurnost na radnom mjestu****► Održavajte radno mjesto čistim i dobro osvijetljenim.**

Nered ili neosvijetljeno radno mjesto mogu uzrokovati nezgode.

**► Ne radite s električnim alatima u eksplozivnim atmosferama, primjerice onima u kojima ima zapaljivih tekućina, plinova ili prašine.** Električni alati proizvode iskre koje mogu zapaliti prašinu ili pare.**► Tijekom upotrebe električnog alata djecu i druge osobe držite podalje od mjesta rada.** Svako odvratanje pozornosti može uzrokovati gubitak kontrole nad uređajem.**Električna sigurnost****► Priključni utikač električnog alata mora odgovarati utičnici. Sve su preinake utikača zabranjene. Nemojte upotrebljavati adapterske utikače zajedno sa zaštitno uzemljenim električnim alatima.** Utikač na kojem nisu vršene preinake i odgovarajuća utičnica smanjuju opasnost od strujnog udara.

► **Izbjegavajte dodir tijela s uzemljenim površinama kao što su cijevi, radijatori, štednjaci i hladnjaci.** Opasnost od električnog udara je veća ako je vaše tijelo uzemljeno.

**► Električne alate držite dalje od kiše ili vlage.** Prodiranje vode u električni alat povećava opasnost od strujnog udara.

► **Ne zloupotrebjavajte priključni kabel. Nikada nemojte upotrebljavati priključni kabel za nošenje, vješanje električnog alata ili za izvlačenje utikača iz mrežne utičnice. Priključni kabel držite dalje od izvora topline, ulja, oštih rubova ili pomičnih dijelova uređaja.** Oštećen ili zapleten priključni kabel povećava opasnost od strujnog udara.

► **Ako s električnim alatom radite na otvorenom, upotrebljavajte isključivo produžni kabel prikladan za upotrebu na otvorenom.** Upotreba produžnog kabela prikladnog za rad na otvorenom smanjuje opasnost od strujnog udara.

► **Ako ne možete izbjeći upotrebu električnog alata u vlažnoj okolini, upotrijebite diferencijalnu strujnu zaštitnu sklopku.** Primjenom diferencijalne strujne zaštitne sklopke izbjegava se opasnost od strujnog udara.

► **Ako ne možete izbjeći upotrebu električnog alata u vlažnoj okolini, upotrijebite diferencijalnu strujnu zaštitnu sklopku.** Primjenom diferencijalne strujne zaštitne sklopke izbjegava se opasnost od strujnog udara.

**Sigurnost ljudi**

► **Budite pažljivi, pazite što činite i postupajte oprezno dok radite s električnim alatom. Nemojte upotrebljavati alat ako ste umorni ili pod utjecajem droga, alkohola ili lijekova.** Trenutak nepažnje kod

upotrebe električnog alata može uzrokovati ozbiljne ozljede.

- ▶ **Nosite osobnu zaštitnu opremu. Uvijek nosite zaštitne naočale.** Nošenje osobne zaštitne opreme, kao što je maska za prašinu, zaštitna obuća s protukliznim potplatom, zaštitna kaciga ili štitnik za sluh, ovisno od vrste i primjene električnog alata, smanjuje opasnost od ozljeda.
- ▶ **Spriječite svako nehotično uključivanje uređaja. Prije nego što ćete utaknuti utikač u utičnicu i/ili staviti komplet baterija, provjerite je li električni alat isključen.** Ako kod nošenja električnog alata imate prst na prekidaču ili se uključen uređaj priključi na električno napajanje, to može dovesti do nezgoda.
- ▶ **Prije uključivanja električnog alata uklonite alate za podešavanje ili ključ.** Alat ili ključ koji se nalazi u rotirajućem dijelu uređaja može dovesti do nezgoda.
- ▶ **Izbjegavajte neobičajene položaje tijela. Zauzmite siguran i stabilan položaj tijela i u svakom trenutku održavajte ravnotežu.** Na taj način možete električni alat bolje kontrolirati u neočekivanim situacijama.
- ▶ **Nosite prikladnu odjeću. Ne nosite široku odjeću ni nakit. Kosu i odjeću držite dalje od pomičnih dijelova.** Široku odjeću, dugu kosu ili nakit mogu zahvatiti pomični dijelovi.
- ▶ **Ako uređaji imaju priključak za usisavače za prašinu, provjerite jesu li isti priključeni i mogu li se ispravno upotrebljavati.** Upotreba sustava za usisavanje može smanjiti mogućnost nastanka opasnih situacija koje uzrokuje prašina.
- ▶ **Nemojte postati previše bezbrižni i zanemariti sigurnosne upute zato što alat često upotrebljavate i smatrate da ste ga dobro poznali.** Samo jedan trenutak nepažnje dovoljan je za nastanak ozbiljnih ozljeda.

#### Upotreba i održavanje električnog alata

- ▶ **Ne preopterećujte uređaj. Za svaki posao upotrebljavajte prikladan i za to predviđen električni alat.** S odgovarajućim električnim alatom posao ćete obaviti lakše, brže i sigurnije.
- ▶ **Nemojte upotrebljavati električni alat čiji je prekidač neispravan.** Električni alat koji se više ne može uključivati i isključivati opasan je i mora se popraviti.
- ▶ **Alat prije podešavanja, izmjene pribora i odlaganja isključite iz izvora napajanja i/ili izvadite komplet baterije, ako se vadi iz uređaja.** Ovim mjerama opreza izbjeći će se nehotično uključivanje električnog alata.
- ▶ **Električni alat koji ne upotrebljavate spremite izvan dosega djece. Rukovanje alatom zabranjeno je osobama koje nisu s njim upoznate ili koje nisu pročitale ove upute.** Električni alati su opasni ako s njima rade neiskusne osobe.
- ▶ **Redovno održavajte električne alate i pribor. Kontrolirajte rade li besprijekorno pomični dijelovi uređaja, jesu li zaglavljani, polomljeni ili oštećeni tako da to ugrožava daljnju upotrebu i rad električnog**

**alata. Prije upotrebe oštećene dijelove treba popraviti.** Loše održavani električni alati uzrok su mnogih nezgoda.

- ▶ **Rezne alate održavajte ostrim i čistim.** Pažljivo održavani rezni alati s ostrim oštricama manje će se zaglavljivati i lakše se s njima radi.
- ▶ **Električni alat, pribor, radne alate, itd. upotrebljavajte prema ovim uputama i na način kako je to propisano za određenu vrstu uređaja. Pritom uzmite u obzir radne uvjete i radove koje treba izvršiti.** Upotreba električnog alata za poslove izvan njegove predviđene upotrebe može dovesti do opasnih situacija.
- ▶ **Ručke i zahvatne površine održavajte suhima, čistima i pazite da na njih ne dospiju ulje ili mast.** Skliske ručke i zahvatne površine onemogućuju sigurno rukovanje i alat se teško kontrolira u neočekivanim situacijama.

#### Servisiranje

- ▶ **Popravak električnog alata prepustite kvalificiranom osoblju ovlaštenog servisa i isključivo s originalnim rezervnim dijelovima.** Tako će biti zajamčen siguran rad s uređajem.

#### Sigurnosna upozorenja za preklopne pile

- ▶ **Preklopne su pile namijenjene za rezanje u drvetu ili drvenih proizvoda i ne mogu se upotrebljavati s abrazivnim diskovima za rezanje metalnih predmeta kao što su poluge, šipke, stupovi i sl.** Abrazivna prašina uzrokuje zaglavljivanje pomičnih dijelova kao što je donji štitnik. Iskre koje nastaju prilikom abrazivnog rezanja spalit će donji štitnik, umetak s utorima i druge plastične dijelove.
- ▶ **Izradak učvrstite u škripcu kad god je to moguće. Ako izradak pridržavate rukom, ruku u svakom trenutku trebate držati najmanje 100 mm od bilo koje strane lista pile. Nemojte ovu pilu upotrebljavati za rezanje dijelova koji su premaleni za sigurno postavljanje u škripac ili koji se moraju držati u ruci.** Ako ruku postavite preblizu listu pile, postoji velika opasnost od ozljeda uslijed doticaja s listom pile.
- ▶ **Izradak treba biti nepomičan i stegnut u škripac ili ga morate držati uz ogradu ili stol. Ne gurajte izradak na list pile i ne rezite bez oslonca, slobodno, ni u kojem smjeru.** Neučvršćeni ili pokretni izratci mogu frcati u stranu velikom brzinom i uzrokovati ozljede.
- ▶ **Gurnite pilu kroz izradak. Nemojte povlačiti pilu kroz izradak. Za rezanje podignite glavu pile i povucite je preko izratka bez rezanja, a zatim pokrenite motor, pritisnite glavu pile prema dolje i gurnite pilu preko izratka.** Pri rezanju povlačenjem pile kroz izradak postoji velika opasnost od podizanja lista pile na vrh izratka i snažnog izbacivanja sklopa lista pile prema osobi koja rukuje pilom.
- ▶ **Nikada nemojte križati ruke iznad predviđene linije rezanja ispred ili iza lista pile.** Pridržavanje izratka s prekrštenim rukama, odnosno držanje izratka desno od lista pile lijevom rukom ili obratno, vrlo je opasno.

- ▶ **Dok se list pile okreće, ne pružajte ruku iza ograde dok vam je jedna ruka bliže od 100 mm od neke od strana lista pile kako biste uklonili drvene strugotine, kao ni zbog kojeg drugog razloga.** Udaljenost ruke od lista pile može se činiti puno veća pa biste se mogli ozbiljno ozlijediti.
- ▶ **Pregledajte izradak prije rezanja. Ako je izradak ispupčen ili savinut, učvrstite ga u škripac tako da vanjska strana ispupčenog dijela bude okrenuta prema ogradi. Uvijek provjerite da nema razmaka između izratka, ograde i stola duž linije reza.** Savinut ili zaobljen izradak može se kriviti ili pomicati te uzrokovati uvrtnje lista pile prilikom rezanja. Na izratku ne smije biti čavala ni drugih stranih tijela.
- ▶ **Prije upotrebe pile sa stola uklonite sav alat, drvene strugotine i sl., sve osim izratka.** Sitne krhotine ili ostaci drveta i drugi predmeti mogu frcati na sve strane velikom brzinom.
- ▶ **Dopušteno je rezanje samo jednog izratka istodobno.** Više izradaka na hrpi ne može se dobro učvrstiti u škripac i mogu se savijati ili pomicati tijekom rezanja.
- ▶ **Preklopnu pilu prije upotrebe uvijek montirajte ili postavite na čvrstu radnu površinu.** Čvrsta i ravna radna površina smanjuje opasnost od nestabilnosti preklopne pile.
- ▶ **Isplanirajte posao koji morate obaviti. Prilikom svake izmjene kuta ili postavke preklopne pile obavezno namjestite ogradu tako da pravilno pridržava izradak i ne ometa list pile ni zaštitni sustav.** Dok nema izratka na stolu i dok je alat isključen, pomaknite list pile i simulirajte rez kako biste provjerili da nema smetnji i da ne postoji opasnost od zarezivanja ograde.
- ▶ **Osigurajte odgovarajuću potporu u obliku produžetaka stola, građevinskog kozlića itd. za izratke koji su širi ili duži od površine stola.** Izratci koji su duži ili širi od stola preklopne pile mogu se prevrnuti ako nisu dobro učvršćeni. Ako se odrezani komad ili izradak prevrne može podići donji štitnik ili ga list pile koji se okreće može izbaciti.
- ▶ **Ne upotrebljavajte pomoć druge osobe umjesto odgovarajućeg produžetka stola za dodatni oslonac.** Nestabilan izradak može prouzročiti uvrtnje lista pile ili se može pomicati tijekom rezanja i povući vas ili vašeg pomagača na list pile koji se okreće.
- ▶ **Pripazite da se odrezani dio ne zaglavi i ni u kojem ga slučaju nemojte ničime pritiskati uz list pile koji se okreće.** Ako ga pritisnete, primjerice dužinskim graničnicima, odrezani dio mogao bi se uglati uz list pile i list pile bi ga mogao naglo izbaciti.
- ▶ **Uvijek upotrebljavajte škripac ili posebno postolje za pravilno učvršćivanje okruglih predmeta kao što su šipke ili cijevi.** Šipke se često okreću tijekom rezanja pa ih list pile mjestimično zarezuje i povlači zajedno s vašim rukama prema listu pile.
- ▶ **Pustite da list pile dosegne punu brzinu prije dodirivanja izratka.** Tako ćete smanjiti opasnost od izbacivanja izratka.
- ▶ **Ako se izradak ili list pile zaglave, isključite preklopnu pilu. Pričekajte da se svi pomični dijelovi zaustave i isključite priključak iz strujne utičnice i/ili uklonite komplet akumulatora. Tek tada oslobodite zaglavljeni materijal.** Nastavka piljenja sa zaglavljenim izratkom može uzrokovati gubitak kontrole ili oštećenje preklopne pile.
- ▶ **Po završetku rezanja i prije uklanjanja odrezanog dijela pustite prekidač i držite glavu pile prema dolje te pričekajte da se list pile zaustavi.** Posezanje rukom prema odrezanom dijelu u blizini lista pile koji se nije zaustavio do kraja je opasno.
- ▶ **Čvrsto držite ručku prilikom djelomičnog rezanja ili kada otpuštate prekidač dok glava pile ne bude u potpuno spuštenom položaju.** Zaustavljanje pile može uzrokovati naglo povlačenje glave pile prema dolje i predstavlja potencijalnu opasnost od ozljeda.
- ▶ **Ne puštajte ručku kada je glava pile došla u najdonji položaj. Uvijek rukom vratite glavu pile u najgornji položaj.** Ako se glava pile pomakne bez kontrole, to može uzrokovati opasnost od ozljeda.
- ▶ **Radno mjesto održavajte čistim.** Mješavine materijala posebno su opasne. Prašina lakih metala može izgorjeti ili eksplodirati.
- ▶ **Ne koristite tupe, napukle, savijene ili oštećene listove pile. Listovi pile s tupim ili pogrešno usmjerenim zupcima zbog preuskog raspora piljenja uzrokuju povećano trenje, uklještenje lista pile i povratni udarac.**
- ▶ **Ne koristite listove pile od visokolegirano brzovalnog čelika (HSS-čelika).** Takvi listovi pile mogu lako puknuti.
- ▶ **Uvijek upotrebljavajte listove pile pravilnih oblika i veličina (dijamantne u odnosu na okrugle) sukladno otvoru prihvata.** Listovi pile koji ne odgovaraju pili na koju se ugrađuju neće biti pravilno centrirani, što dovodi do gubitka kontrole.
- ▶ **Dok električni alat radi, nikada iz područja rezanja ne uklanjajte ostatke od rezanja, drvenu strugotinu ili slično.** Dovedite krak alata uvijek najprije u položaj mirovanja i isključite električni alat.
- ▶ **Nakon rada ne dirajte list pile dok se ne ohladi.** List pile postaje jako vruć tijekom rada.
- ▶ **Znakovi opasnosti na električnom alatu moraju ostati raspoznatljivi.**
- ▶ **Električni alat se isporučuje sa znakom opasnosti za laser (vidjeti tablicu „Simboli i njihovo značenje“).**



**Ne usmjeravajte lasersku zraku na ljude ili životinje i ne gledajte u izravnu ili reflektiranu lasersku zraku.** Time možete zaslijepiti ljude, izazvati nesreće ili oštetiti oko.
- ▶ **Ako laserska zraka pogodi oko, svjesno zatvorite oči i glavu smjesta odmaknite od zrake.**
- ▶ **Ne koristite optičke instrumente kao što je dalekozor itd. za gledanje u izvor zračenja.** Time možete oštetiti oko.

- ▶ **Ne usmjeravajte lasersku zraku na ljude koji gledaju kroz dalekozor ili slično.** Time možete oštetiti njihovo oko.
- ▶ **Na laserskom uređaju ništa ne mijenjajte.** Mogućnosti namještanja koje su opisane u ovim uputama za uporabu možete koristiti bez opasnosti.
- ▶ **Naočale za gledanje lasera (pribor) ne upotrebljavajte kao zaštitne naočale.** Naočale za gledanje lasera služe za bolje prepoznavanje laserske zrake, ali ne štite od laserskog zračenja.
- ▶ **Naočale za gledanje lasera (pribor) ne upotrebljavajte kao sunčane naočale ili u cestovnom prometu.** Naočale za gledanje lasera ne pružaju potpunu zaštitu od UV zračenja i smanjuju raspoznavanje boja.
- ▶ **Oprez – Ako koristite druge uređaje za upravljanje ili namještanje od ovdje navedenih ili izvodite druge postupke, to može dovesti do opasne izloženosti zračenju.**
- ▶ **Ugrađeni laser nemojte zamijeniti s laserom nekog drugog tipa.** Od lasera, koji ne pripada ovom električnom alatu, mogu proizaći opasnosti za ljude.

## Simboli

Sljedeći simboli mogli bi biti od važnosti za uporabu vašeg električnog alata. Molimo zapamtite simbole i njihovo značenje. Ispravno tumačenje simbola pomoći će vam da električni alat bolje i sigurnije koristite.

### Simboli i njihovo značenje



**Lasersko zračenje**  
Zabranjeno izravno gledanje teleskopskim objektivima  
Klasa lasera 1M



**Svojim rukama se ne približavajte području pile dok električni alat radi.**  
Kod dodira lista pile postoji opasnost od ozljeda.



**Nosite masku za zaštitu od prašine.**



**Nosite zaštitne naočale.**

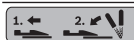


**Nosite zaštitu za uši.** Djelovanje buke može dovesti do gubitka sluha.

### Simboli i njihovo značenje



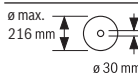
**Područje opasnosti! Šake, prste i ruke držite dalje od ovog područja.**



Kod piljenja pod kutom kosog rezanja valja izvući podesivu graničnu vodilicu prema van.

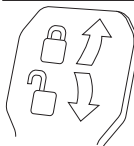


Izradci moraju biti podloženi ili poduprti na slobodnom kraju pomoću produžetaka stola za piljenje.



Pridržavajte se dimenzija lista pile. Promjer otvora mora bez zazora točno odgovarati vretenu alata. Ako je potrebna uporaba redukcijskih komada, pazite da dimenzije redukcijskog komada odgovaraju debljini lista pile i promjeru otvora lista pile kao i promjeru vretena alata. Po mogućnosti upotrebljavajte redukcijske komade isporučene s listom pile.

Promjer lista pile mora odgovarati onom navedenom na simbolu.



**Zatvorena stezna poluga:**  
Održat će se namješteni vertikalni kut kosog rezanja kraka alata.

**Otvorena stezna poluga:**  
Mogu se namjestiti vertikalni kutovi kosog rezanja.

## Opis proizvoda i radova



**Treba pročitati sve sigurnosne napomene i upute.** Propusti do kojih može doći uslijed nepridržavanja sigurnosnih napomena i uputa mogu uzrokovati električni udar, požar i/ili teške ozljede.

Pridržavajte se slika na početku uputa za uporabu.

### Namjenska uporaba

Električni alat je kao stacionarni uređaj namijenjen za uzdužno i poprečno rezanje tvrdog i mekog drva, kao i ploča iverica i vlaknastih ploča po ravnoj liniji rezanja. Pritom su mogući horizontalni kutovi kosog rezanja od  $-52^\circ$  do  $+60^\circ$  kao i vertikalni kutovi kosog rezanja od  $-2^\circ$  do  $+47^\circ$ .

Pri uporabi odgovarajućih listova pile moguće je piljenje aluminijских profila i plastike.

**Prikazani dijelovi alata**

Numeriranje prikazanih dijelova odnosi se na prikaz električnog alata na stranici sa slikama.

- |   |  |
|---|--|
| <p>(1) Vučna naprava</p> <p>(2) Izbacivač strugotine</p> <p>(3) Transportna ručka</p> <p>(4) Vijak za podešavanje graničnika dubine</p> <p>(5) Kapa za zaštitu od lasera</p> <p>(6) Klizni valjić</p> <p>(7) Blokada uključivanja prekidača za uključivanje/isključivanje</p> <p>(8) Prekidač za uključivanje/isključivanje</p> <p>(9) Ručka</p> <p>(10) Štitnik</p> <p>(11) Njišuci štitnik</p> <p>(12) List pile</p> <p>(13) Produžetak stola za piljenje</p> <p>(14) Granična vodilica</p> <p>(15) Podesiva granična vodilica</p> <p>(16) Stol za piljenje</p> <p>(17) Stezna poluga produžetka stola za piljenje</p> <p>(18) Skala za kut kosog rezanja (horizontalni)</p> <p>(19) Uložna ploča</p> <p>(20) Kopča za fiksiranje</p> <p>(21) Ručica za fiksiranje proizvoljnog kuta kosog rezanja (horizontalnog)</p> <p>(22) Poluga za prethodno namještanje kuta kosog rezanja (horizontalnog)</p> <p>(23) Zaštita od prevrtanja</p> <p>(24) Pokazivač kuta kosog rezanja (horizontalnog)</p> <p>(25) Zarezi za standardni kut kosog rezanja (horizontalni)</p> <p>(26) Provrti za montažu</p> <p>(27) Udubljenja za držanje</p> <p>(28) Vijčana stega</p> <p>(29) Graničnik za standardni kut kosog rezanja 45°, 22,5° i 33,9° (vertikalni)</p> <p>(30) Odbojnik strugotine</p> | <p>(31) Graničnik dubine</p> <p>(32) Vijak za fiksiranje vučne naprave</p> <p>(33) Šesterokutni ključ (5 mm)</p> <p>(34) Provrti za vijčanu stegu</p> <p>(35) Graničnik dužine<sup>a)</sup></p> <p>(36) Transportni osigurač</p> <p>(37) Znak opasnosti za laser</p> <p>(38) Prekidač za uključivanje/isključivanje lasera (označavanje linije rezanja)</p> <p>(39) Stezna poluga za proizvoljni kut kosog rezanja (vertikalni)</p> <p>(40) Skala za kut kosog rezanja (vertikalni)</p> <p>(41) Pokazivač kuta kosog rezanja (vertikalnog)</p> <p>(42) Graničnik za standardni kut kosog rezanja 0° (vertikalni)</p> <p>(43) Blokada vretena</p> <p>(44) Šesterokutni vijak za pričvršćenje lista pile</p> <p>(45) Stezna prirubnica</p> <p>(46) Unutarnja stezna prirubnica</p> <p>(47) Vijak za fiksiranje podesive granične vodilice</p> <p>(48) Navojna šipka</p> <p>(49) Izlazni otvor laserskog zračenja</p> <p>(50) Vijak za fiksiranje graničnika dužine<sup>a)</sup></p> <p>(51) Stezni vijak graničnika dužine<sup>a)</sup></p> <p>(52) Vijci za uložnu ploču</p> <p>(53) Vijak za namještanje i za pozicioniranje lasera (paralelnost)</p> <p>(54) Vijak za pokazivač kuta (vertikalni)</p> <p>(55) Granični vijak za kut kosog rezanja 0° (vertikalni)</p> <p>(56) Granični vijak za kut kosog rezanja 45° (vertikalni)</p> <p>(57) Vijak za pokazivač kuta (horizontalni)</p> <p>(58) Vijci za namještanje skale za kut kosog rezanja (horizontalni)</p> <p>(59) Čičak traka</p> <p>(60) Poklopac leće lasera</p> |
|---|--|

a) Prikazan ili opisan pribor ne pripada standardnom opsegu isporuke. Potpuni pribor možete naći u našem programu pribora.

**Tehnički podaci**

Preklopna pila		GCM 8 SJL	GCM 8 SJL	GCM 8 SJL	GCM 8 SJL	GCM 8 SJL
Kataloški broj		3 601 M19 161	3 601 M19 1..	3 601 M19 1C1	3 601 M19 1B1 3 601 M19 1B1 3 601 M19 1K1	3 601 M19 141 3 601 M19 1L1
Nazivna primljena snaga	W	1250	1600	1250	1400	1600
Broj okretaja u praznom hodu	min <sup>-1</sup>	5600	5600	5600	5600	5600

Preklopna pila		GCM 8 SJL	GCM 8 SJL	GCM 8 SJL	GCM 8 SJL	GCM 8 SJL
Ograničenje struje zaleta		●	●	●	●	●
Tip lasera	nm	650	650	650	650	650
	mW	< 0,39	< 0,39	< 0,39	< 0,39	< 0,39
Klasa lasera		1M	1M	1M	1M	1M
Divergencija linije lasera	mrad (puni kut)	1,0	1,0	1,0	1,0	1,0
Težina prema EPTA-Procedure 01:2014	kg	17,3	17,3	17,3	17,3	17,3
Klasa zaštite		□/ II	□/ II	□/ II	□/ II	□/ II
<b>Dimenzije za prikladne listove pile</b>						
Promjer lista pile	mm	216	216	216	216	216
Debljina osnovnog lista	mm	1,3-1,8	1,3-1,8	1,3-1,8	1,3-1,8	1,3-1,8
Maks. širina rezanja	mm	3,3	3,3	3,3	3,3	3,3
Promjer provrta	mm	30	30	25,4	25,4	25,4

Podaci vrijede za nazivni napon [U] od 230 V. U slučaju odstupanja napona i u izvedbama specifičnim za dotičnu zemlju, ovi podaci mogu varirati. Dopuštene dimenzije izradaka (vidi „Dopuštene dimenzije izradaka“, Stranica 332)

## Informacije o buci

Emisijske vrijednosti buke utvrđene sukladno **EN 62841-3-9**.

Razina buke električnog alata prema ocjeni A iznosi obično: razina zvučnog tlaka **99 dB(A)**; razina zvučne snage **112 dB(A)**. Nesigurnost K = **3 dB**.

### Nosite zaštitu za uši!

Emisijska vrijednost buke, koja je navedena u ovim uputama, izmjerena je sukladno normiranom postupku mjerenja te se može koristiti za međusobnu usporedbu električnih alata. Prikladna je i za privremenu procjenu emisije buke.

Navedena emisijska vrijednost buke predstavlja glavne primjene električnog alata. Ako se ustvari električni alat koristi za druge primjene s radnim alatima koji odstupaju od navedenih ili se nedovoljno održavaju, emisijska vrijednost buke može odstupati. To može znatno povećati emisije buke tijekom cjelokupnog radnog vijeka.

Za točnu procjenu emisija buke trebaju se uzeti u obzir i vremena, tijekom kojih je alat bio isključen ili je radio, ali se zapravo nije koristio. To može znatno smanjiti emisije buke tijekom cjelokupnog radnog vijeka.

## Montaža

- ▶ Izbjegavajte nehotično pokretanje električnog alata. Tijekom montaže i kod svih radova na električnom alatu, mrežni utikač se ne smije priključiti na električno napajanje.

## Opseg isporuke



Pridržavajte se prikaza opsega isporuke na početku uputa za uporabu.

Prije prvog puštanja električnog alata u rad provjerite jesu li isporučeni svi dolje navedeni dijelovi:

- Preklopna pila s montiranim listom pile
- Vijčana stega (**28**)
- Šesterokutni ključ (**33**)

**Napomena:** Provjerite ima li oštećenja na električnom alatu. Prije daljnje uporabe električnog alata morate pažljivo provjeriti zaštitne naprave ili lagano oštećene dijelove funkcioniraju li besprijekorno i ispravno. Provjerite rade li pokretni dijelovi besprijekorno i nisu li zaglavljivi odnosno oštećeni. Svi dijelovi moraju biti pravilno montirani i ispunjavati sve uvjete kako bi se osigurao besprijekoran rad. Oštećene zaštitne naprave i dijelovi moraju se stručno popraviti ili zamijeniti u ovlaštenoj servisnoj radionici.

## Stacionarna ili fleksibilna montaža

- ▶ **Kako bi se osiguralo sigurno rukovanje, električni alat morate prije uporabe montirati na ravnu i stabilnu radnu površinu (npr. radni stol).**

### Montaža na radnu površinu (vidjeti sliku a1-a2)

- Pričvrstite električni alat s prikladnim vijčanim spojem na radnu površinu. Za to služe provrti (**26**).

iii



- Stegnite noge električnog alata uobičajenim vijčanim stegama na radnu površinu.

### Montaža na Bosch radni stol

Bosch GTA radni stolovi omogućuju držanje električnog alata na svakoj podlozi pomoću nogu podesivih po visini. Nasloni na izradak na radnom stolu služe za oslanjanje dugačkih izradaka.

- ▶ **Pročitajte sva upozorenja i upute priložene uz radni stol.** Propusti do kojih može doći uslijed nepridržavanja upozorenja i uputa mogu uzrokovati električni udar, požar i/ili teške ozljede.
- ▶ **Prije montaže električnog alata ispravno montirajte radni stol.** Besprijekorna montaža je važna kako bi se izbjegla opasnost od urušavanja.
- Električni alat montirajte na radni stol u transportnom položaju.

### Fleksibilno postavljanje (ne preporučuje se!) (vidjeti sliku a3)

Ukoliko u iznimnim slučajevima nije moguće montirati električni alat na ravnu i stabilnu radnu površinu, možete ga postaviti pomoću zaštite od prevrtanja.

- ▶ **Bez zaštite od prevrtanja električni alat neće stajati sigurno i može se prevrnuti posebice kod piljenja maksimalnih horizontalnih i/ili vertikalnih kutova kosog rezanja.**
- Okrenite zaštitu od prevrtanja (23) toliko prema unutra ili prema van tako da električni alat ravno stoji na radnoj površini.

### Usisavanje prašine/strugotina

Prašina od materijala kao što su premazi sa sadržajem olova, neke vrste drva, mineralnih materijala i metala, može biti štetna za zdravlje. Dodirivanje ili udisanje prašine može uzrokovati alergijske reakcije i/ili bolesti dišnih puteva korisnika električnog alata ili osoba koje se nalaze u blizini. Određena vrsta prašine, kao što je npr. prašina od hrastovine ili bukve, smatra se kancerogenom, posebno u kombinaciji s dodatnim tvarima za obradu drva (kromat, zaštitna sredstva za drvo). Materijal, koji sadrži azbest, smiju obrađivati samo stručne osobe.

- Po mogućnosti koristite uređaj za usisavanje prašine prikladan za materijal.
- Pobrinite se za dobro prozračivanje radnoga mjesta.
- Preporučuje se nošenje zaštitne maske s klasom filtra P2. Poštujte važeće propise u vašoj zemlji za materijale koje ćete obrađivati.

- ▶ **Izbjegavajte nakupljanje prašine na radnom mjestu.** Prašina se može lako zapaliti.

Usisavanje prašine/strugotine može biti začepljeno prašinom, strugotinom ili odlomljenim komadićima izratka.

- Isključite električni alat i izvucite mrežni utikač iz utičnice.
- Pričekajte da se list pile potpuno zaustavi.
- Ustanovite uzrok začepljenja i otklonite ga.

### Vanjsko usisavanje

Za usisavanje možete na izbacivač strugotine (2) priključiti i crijevo usisavača (Ø 35 mm).

- Spojite crijevo usisavača s izbacivačem strugotine (2). Usisavač mora biti prikladan za obrađivani materijal. Kod usisavanja suhe prašine ili prašine koja je posebno opasna za zdravlje i kancerogena, treba koristiti specijalni usisavač.

### Zamjena lista pile (vidjeti sliku b1–b4)

- ▶ **Prije svih radova na električnom alatu izvucite mrežni utikač iz utičnice.**

- ▶ **Kod montaže lista pile nosite zaštitne rukavice.** Kod dodirivanja lista pile postoji opasnost od ozljeda.

Koristite samo listove pile čiji je maksimalno dopušteni broj okretaja veći od broja okretaja u praznom hodu.

Koristite samo listove pile koji odgovaraju karakterističnim podacima navedenim u ovim uputama za uporabu i koji su ispitani prema EN 847-1 i odgovarajuće označeni.

Koristite samo listove pile koje je preporučio proizvođač ovog električnog alata i koji su prikladni za obrađivani materijal. To sprječava pregrijavanje zubaca pile prilikom piljenja.

### Demontaža lista pile

- Stavite električni alat u radni položaj.
- Okrenite šesterokutni vijak (44) šesterokutnim ključem (33) i istodobno pritisnite blokadu vretena (43) dok se ne uglavi.
- Držite pritisnutu blokadu vretena (43) i odvrnite vijak (44) u smjeru kazaljke na satu (lijevi navoji!).
- Skinite steznu prirubnicu (45).
- Zakrenite njišući štitnik (11) do graničnika prema natrag.
- Njišući štitnik držite u ovom položaju i izvadite list pile (12).
- Ponovno polako vodite njišući štitnik prema dolje.

### Montaža lista pile

- ▶ **Kod montaže pazite da se smjer rezanja zubaca (smjer strelice na listu pile) podudara sa smjerom strelice na štitniku!**

Ako je potrebno, prije montaže očistite sve dijelove koji će se montirati.

- Zakrenite njišući štitnik (11) do graničnika prema natrag i držite ga u ovom položaju.
- Stavite novi list pile na unutarnju steznu prirubnicu (46).
- Ponovno polako vodite njišući štitnik prema dolje.
- Stavite steznu prirubnicu (45) i vijak (44). Pritisnite blokadu vretena (43) dok se ne uglavi i stegnite vijak u smjeru suprotnom od kazaljke na satu.

### Rad

- ▶ **Prije svih radova na električnom alatu izvucite mrežni utikač iz utičnice.**

### Transportni osigurač (vidjeti sliku A)

Transportni osigurač (36) omogućuje vam lakše rukovanje električnim alatom pri transportu do različitih mjesta primjene.

#### Uklanjanje osiguranja električnog alata (radni položaj)

- Pritisnite krak alata na ručki (9) malo prema dolje za rasterećenje transportnog osigurača (36).
- Povucite transportni osigurač (36) do kraja prema van.
- Polako vodite krak alata prema gore.

#### Osiguranje električnog alata (transportni položaj)

- Otpustite vijak za fiksiranje (32) ako steže vučnu napravu (1). Povucite krak alata do kraja prema naprijed i za blokadu vučne naprave ponovno stegnite vijak za fiksiranje.
- Vijak za podešavanje (4) uvrnite do kraja prema gore.
- Za blokiranje stola za piljenje (16) pritegnite ručicu za fiksiranje (21).

Kod piljenja horizontalnih i/ili vertikalnih kutova kosog rezanja morate ovisno o smjeru rezanja izvuci prema van odn. sasvim skinuti lijevu ili desnu podesivu graničnu vodilicu (15).

Vertikalni kut kosog rezanja	Horizontalni kut kosog rezanja	
-2°-47° (lijevo)	≤ 44° (lijevo)	<ul style="list-style-type: none"> <li>– Otpustite vijak za fiksiranje (47).</li> <li>– Lijevu podesivu graničnu vodilicu (15) izvucite skroz prema van.</li> </ul>
-2°-47° (lijevo)	≥ 45° (lijevo)	<ul style="list-style-type: none"> <li>– Otpustite vijak za fiksiranje (47).</li> <li>– Lijevu podesivu graničnu vodilicu (15) izvucite skroz prema van.</li> <li>– Podesivu graničnu vodilicu podignite prema gore.</li> <li>– Izvadite vijak za fiksiranje (47).</li> </ul>
-2°-47° (lijevo)	≤ 44° (desno)	<ul style="list-style-type: none"> <li>– Otpustite vijak za fiksiranje (47).</li> <li>– Desnu podesivu graničnu vodilicu (15) izvucite skroz prema van.</li> </ul>
-2°-47° (lijevo)	≥ 45° (desno)	<ul style="list-style-type: none"> <li>– Otpustite vijak za fiksiranje (47).</li> <li>– Desnu podesivu graničnu vodilicu (15) izvucite skroz prema van.</li> <li>– Podesivu graničnu vodilicu podignite prema gore.</li> <li>– Izvadite vijak za fiksiranje (47).</li> </ul>

### Pričvršćivanje izratka (vidjeti sliku E)

Za osiguranje optimalne radne sigurnosti uvijek morate stegnuti izradak.

Ne obrađujte izratke koji su premali za stezanje.

- Pritisnite izradak prema graničnim vodilicama (15) i (14).
- Utaknite isporučenu vijčanu stegu (28) u jedan od za to predviđenih provrta (34).
- Navojnu šipku (48) vijčane stege prilagodite visini izratka.
- Stegnite navojnu šipku (48) i time fiksirajte izradak.

### Namještanje horizontalnog i vertikalnog kuta kosog rezanja

Kako bi se postigli precizni rezovi, nakon intenzivne uporabe morate provjeriti osnovne postavke električnog alata i po potrebi ih namjestiti.

Za to je potrebno iskustvo i odgovarajući specijalni alat.

- Zakrećite krak alata na ručki (9) prema dolje sve dok se transportni osigurač (36) ne može pritisnuti do kraja prema unutra.

Krak alata je sada sigurno blokiran za transport.

### Priprema za rad

#### Produženje stola za piljenje (vidjeti sliku B)

Dugački izradci moraju biti podloženi ili poduprti na slobodnom kraju.

Stol za piljenje može se povećati pomoću produžetaka stola za piljenje (13) ulijevo i udesno.

- Steznu polugu (17) preklopite prema gore.
- Povucite produžetak stola za piljenje (13) do željene dužine prema van.
- Za fiksiranje produžetka stola za piljenje ponovno pritisnite steznu polugu (17) prema dolje.

#### Pomicanje granične vodilice (vidjeti slike C-D)

Bosch servis će ove radove izvesti brzo i pouzdano.

- ▶ Prije piljenja uvijek **pritegnite ručicu za fiksiranje (21) i steznu polugu (39)**. List pile bi se inače mogao saviti u izratku.

#### Napomena za namještanje horizontalnog kuta kosog rezanje > 45°:

**Prije namještanja** kuta kosog rezanja povucite produžetak stola za piljenje (13) i podesivu graničnu vodilicu (15) skroz prema van.

#### Namještanje horizontalnog standardnog kuta kosog rezanja (vidjeti sliku F)

**Za brzo i precizno namještanje često korištenih horizontalnih kutova kosog rezanja** na stolu za piljenje su predviđeni zarezi (25):

lijevo	desno
0°	
45°; 31,6°; 22,5°; 15°	15°; 22,5°; 31,6°; 45°; 60°

- Otpustite ručicu za fiksiranje (21) ako je pritegnuta.
- Povucite polugu (22) i okrenite stol za piljenje (16) do željenog zarez a ulijevo ili udesno.
- Ponovno otpustite polugu. Poluga se mora osjetno uglati u zarez.
- Ponovno pritegnite ručicu za fiksiranje (21).

### Namještanje proizvoljnog horizontalnog kuta kosog rezanja (vidjeti sliku G)

Horizontalni kut kosog rezanja može se namjestiti u području od 52° (lijeva strana) do 60° (desna strana).

- Otpustite ručicu za fiksiranje (21) ako je pritegnuta.
- Povucite polugu (22) i istovremeno pritisnite kopču za fiksiranje (20) dok se ne uglati u za to predviđeni utor. Na taj način će se stol za piljenje moći slobodno pomicati.
- Okrećite stol za piljenje (16) na ručici za fiksiranje ulijevo ili udesno sve dok pokazivač kuta (24) ne pokaže željeni horizontalni kut kosog rezanja.
- Ponovno pritegnite ručicu za fiksiranje (21).
- Za ponovno otpuštanje poluge (22) (za namještanje horizontalnih standardnih kutova kosog rezanja) povucite polugu prema gore.  
Kopča za fiksiranje (20) vraća se u svoj prvobitni položaj i poluga (22) se ponovno može uglati u zarez (25).

### Namještanje vertikalnog standardnog kuta kosog rezanja (vidjeti sliku H)

Za brzo i precizno namještanje često korištenih vertikalnih kutova kosog rezanja predviđeni su graničnici za kutove 0°, 45°, 22,5° i 33,9°.

- Otpustite steznu polugu (39).
- Namjestite graničnike (29) ili (42) na sljedeći način:

Vertikalni kut kosog rezanja	Graničnik	Namještanje
0°	(42)	Graničnik gurnite skroz prema natrag
45°	(29)	Graničnik okrenite skroz prema naprijed
22,5°	(29)	Graničnik okrenite na sredinu
33,9°	(29)	Graničnik okrenite prema natrag

- Zakrenite krak alata na ručki (9) u željeni položaj.
- Ponovno pritegnite steznu polugu (39).

### Namještanje proizvoljnog vertikalnog kuta kosog rezanja

Vertikalni kut kosog rezanja može se namjestiti u području od -2° do +47°.

- Otpustite steznu polugu (39).
- Okrenite graničnik (29) skroz prema natrag i povucite graničnik (42) skroz prema naprijed.  
Na taj način će biti na raspolaganju čitavo područje zakretanja.
- Zakrećite krak alata na ručki (9) ulijevo ili udesno sve dok pokazivač kuta (41) ne pokaže željeni vertikalni kut kosog rezanja.
- Držite krak alata u ovom položaju i ponovno pritegnite steznu polugu (39).

### Puštanje u rad

- ▶ **Pridržavajte se mrežnog napona! Napon izvora struje mora se podudarati s podacima na tipskoj pločici električnog alata. Električni alati označeni sa 230 V mogu raditi i na 220 V.**

### Uključivanje (vidjeti sliku I)

- Za **uključivanje** električnog alata pomaknite **najprije** blokadu uključivanja (7) do sredine i **potom** pritisnite prekidač za uključivanje/isključivanje (8) i držite pritisnut.

**Napomena:** Iz sigurnosnih razloga ne može se blokirati prekidač za uključivanje/isključivanje (8), nego tijekom rada mora stalno ostati pritisnut.

### Isključivanje

- Za **isključivanje** otpustite prekidač za uključivanje/isključivanje (8).

### Ograničenje struje zaleta

Elektroničko ograničenje struje zaleta ograničava snagu pri uključivanju električnog alata i omogućuje rad s priključkom na osiguraču od 16 A.

**Napomena:** Ako se električni alat odmah nakon uključivanja pokreće s punim brojem okretaja, znači da je neispravno ograničenje struje zaleta. Električni alat se mora odmah poslati u servis.

### Piljenje

#### Opće upute za piljenje

- ▶ Prije piljenja uvijek **pritegnite ručicu za fiksiranje (21) i steznu polugu (39)**. List pile bi se inače mogao saviti u izratku.
- ▶ **Kod svih rezova morate najprije osigurati da list pile niti u jednom trenutku ne može dodirnuti graničnu vodilicu, vijčane stege ili ostale dijelove alata. Uklonite eventualno montirane pomoćne graničnike ili ih prilagodite na odgovarajući način.**

Zaštitite list pile od udaraca. List pile ne izlažite bočnom pritisku.

Pilite samo izratke koji su dopušteni kod namjenske uporabe.

Ne obrađujte izdužene izratke. Izradak uvijek mora imati ravan rub za nalijeganje na graničnu vodilicu.

Dugački i teški izradci moraju biti podloženi ili poduprti na slobodnom kraju.

Uvjerite se da njišući štitnik propisno radi i da se može slobodno pomicati. Prilikom vođenja kraka alata prema dolje njišući štitnik se mora otvoriti. Prilikom vođenja kraka alata prema gore njišući štitnik se mora ponovno zatvoriti iznad lista pile i blokirati se u najvišem položaju kraka alata.

#### Položaj korisnika (vidjeti sliku J)

- ▶ **Nemojte stajati u liniji s listom pile ispred električnog alata, nego uvijek bočno pomaknuti od lista pile.** Time je vaše tijelo zaštićeno od mogućeg povratnog udarca.
- Šake, prste i ruke držite dalje rotirajućeg lista pile.
- Ne prelazite rukama ispred kraka alata.

**Piljenje s vučnim gibanjem**

- Za rezove pomoću vučne naprave **(1)** (široki izradci) otpustite vijak za fiksiranje **(32)** ako je pritegnut.
- Po potrebi namjestite željeni horizontalni i/ili vertikalni kut kosog rezanja.
- Pritisnite izradak prema graničnim vodilicama **(14)** i **(15)**.
- Stegnite izradak prema dimenzijama.
- Krak alata odmaknite toliko od granične vodilice **(14)** da se list pile nađe ispred izratka.
- Uključite električni alat.
- Polako vodite krak alata s ručkom **(9)** prema dolje.
- Sada pritisnite krak alata u smjeru graničnih vodilica **(14)** i **(15)** i jednoličnim pomakom pilite izradak.
- Isključite električni alat i pričekajte da se list pile potpuno zaustavi.
- Polako vodite krak alata prema gore.

**Piljenje bez vučnog gibanja (odrezivanje) (vidjeti sliku K)**

- Za rezove bez vučnog pomaka (mali izradci) otpustite vijak za fiksiranje **(32)** ako je pritegnut. Gurnite krak alata do graničnika u smjeru granične vodilice **(14)** i ponovno pritegnite vijak za fiksiranje **(32)**.
- Po potrebi namjestite željeni horizontalni i/ili vertikalni kut kosog rezanja.
- Pritisnite izradak prema graničnim vodilicama **(14)** i **(15)**.
- Stegnite izradak prema dimenzijama.
- Uključite električni alat.
- Polako vodite krak alata s ručkom **(9)** prema dolje.
- Prerežite izradak jednoličnim pomakom.
- Isključite električni alat i pričekajte da se list pile potpuno zaustavi.
- Polako vodite krak alata prema gore.

**Upute za rad****Označavanje linije rezanja (vidjeti sliku L)**

Laserska zraka pokazuje vam liniju rezanja lista pile. Na taj način možete izradak pozicionirati za točno rezanje bez otvaranja njišućeg štitnika.

- U tu svrhu lasersku zraku uključite pritiskom na prekidač **(38)**.
- Izravnajte vašu oznaku na izratku na desnom rubu linije lasera.

**Napomena:** Prije rezanja provjerite prikazuje li se ispravno linija rezanja. Laserska zraka može se pomaknuti npr. zbog vibracija kod intenzivne uporabe.

**Dopuštene dimenzije izradaka**

**Maksimalni izradci:**

Horizontalni kut kosog rezanja	Vertikalni kut kosog rezanja	Visina x širina [mm]
0°	0°	70 x 312
45° (desno/lijevo)	0°	70 x 225

Horizontalni kut kosog rezanja	Vertikalni kut kosog rezanja	Visina x širina [mm]
0°	45°	45 x 312
45° (lijevo)	45°	45 x 225
45° (desno)	45°	45 x 225

**Minimalni izradci** (= svi izradci koji se mogu stegnuti isporučenom vijčanom stegom **(28)** lijevo ili desno od lista pile): 100 x 40 mm (duljina x širina)

**Maksimalna dubina rezanja** (0°/0°): 70 mm

**Namještanje graničnika dubine (piljenje utora) (vidjeti sliku M)**

Graničnik dubine mora se pomaknuti ako želite piliti utor.

- Zakrenite graničnik dubine **(31)** prema van.
- Zakrenite krak alata na ručki **(9)** u željeni položaj.
- Okrećite vijak za podešavanje **(4)** sve dok završetak vijka ne dodirne graničnik dubine **(31)**.
- Polako vodite krak alata prema gore.

**Piljenje izradaka jednake dužine (vidjeti sliku N)**

Za jednostavno piljenje izradaka jednake dužine možete koristiti graničnik dužine **(35)** (pribor).

Graničnik dužine možete montirati na obje strane produžetka stola za piljenje **(13)**.

- Otpustite vijak za fiksiranje **(50)** i pomaknite graničnik dužine **(35)** preko steznog vijka **(51)**.
- Ponovno stegnite vijak za fiksiranje **(50)**.
- Namjestite produžetak stola za piljenje **(13)** na željenu dužinu.

**Posebni izradci**

Kod piljenja savijenih ili okruglih izradaka morate ih posebno osigurati od klizanja. Na liniji rezanja ne smije nastati nikakav raspor između izratka, granične vodilice i stola za piljenje.

Ako je potrebno, trebate izraditi specijalne držače.

**Zamjena uložnih ploča (vidjeti sliku O)**

Crvene uložne ploče **(19)** mogu se istrošiti nakon dulje uporabe električnog alata.

Zamijenite neispravne uložne ploče.

- Stavite električni alat u radni položaj.
- Vijke **(52)** odvijte šesterokutnim ključem (4 mm) i izvadite stare uložne ploče.
- Umetnite novu desnu uložnu ploču.
- Uložnu ploču stegnite vijcima **(52)** po mogućnosti što dalje udesno tako da po čitavoj dužini mogućeg vučnog pomicanja list pile ne dođe u dodir s uložnom pločom.
- Ponovite radne korake i za novu lijevu uložnu ploču.

**Provjera i namještanje osnovnih postavki**

Kako bi se postigli precizni rezovi, nakon intenzivne uporabe morate provjeriti osnovne postavke električnog alata i po potrebi ih namjestiti.

Za to je potrebno iskustvo i odgovarajući specijalni alat.

Bosch servis će ove radove izvesti brzo i pouzdano.

## Namještanje lasera

**Napomena:** Za ispitivanje funkcije lasera električni alat mora biti priključen na električno napajanje.

- ▶ **Tijekom namještanja lasera (npr. kod pomicanja kraka alata) nikada ne pritišćite prekidač za uključivanje/isključivanje.** Nehotično pokretanje električnog alata može rezultirati ozljedama.
- Stavite električni alat u radni položaj.
- Okrenite stol za piljenje (16) sve do zareza (25) za 0°. Poluga (22) se mora osjetno uglaviti u zarez.

### Provjera (vidjeti sliku P1)

- Ucertajte ravnu liniju rezanja na izratku.
- Polako vodite krak alata s ručkom (9) prema dolje.
- Izravnajte izradak tako da se zupci lista pile podudaraju s linijom rezanja.
- Čvrsto držite izradak u ovom položaju i ponovno polako vodite krak alata prema gore.
- Čvrsto stegnite izradak.
- Lasersku zraku uključite pritiskom na prekidač (38).

Laserska zraka mora se po čitavoj dužini podudarati s linijom rezanja na izratku i kada se krak alata vodi prema dolje.

### Namještanje (vidjeti sliku P2)

- Okrećite vijak za namještanje (53) odgovarajućim odvijačem sve dok se laserska zraka po čitavoj dužini ne podudara s linijom rezanja na izratku.

Jednim okretom u smjeru suprotnom od kazaljke na satu, laserska zraka se pomiče s lijeva na desno, a jednim okretom u smjeru kazaljke na satu, laserska zraka se pomiče s desna na lijevo.

### Namještanje vertikalnog standardnog kuta kosog rezanja 0°

- Stavite električni alat u transportni položaj.
- Okrenite stol za piljenje (16) sve do zareza (25) za 0°. Poluga (22) se mora osjetno uglaviti u zarez.

### Provjera (vidjeti sliku Q1)

- Namjestite kutomjer na 90° i stavite ga na stol za piljenje (16).

Krak kutomjera mora se podudarati s listom pile (12) po čitavoj dužini.

### Namještanje (vidjeti sliku Q2)

- Otpustite steznu polugu (39).
- Graničnik (42) gurnite skroz prema natrag.
- Otpustite kontra maticu graničnog vijka (55) standardnim okastim ili viličastim ključem (10 mm).
- Granični vijak uvrnite ili odvrnite toliko dok se krak kutomjera po čitavoj dužini ne poklopi s listom pile.
- Ponovno pritegnite steznu polugu (39).
- Zatim ponovno zategnite kontra maticu graničnog vijka (55).

Ako pokazivač kuta (41) nakon namještanja nije u liniji s oznakom 0° na skali (40), onda pomoću standardnog križnog odvijača otpustite vijak (54) i izravnajte pokazivač kuta uzduž oznake 0°.

### Namještanje vertikalnog standardnog kuta kosog rezanja 45° (desno)

- Stavite električni alat u radni položaj.
- Okrenite stol za piljenje (16) sve do zareza (25) za 0°. Poluga (22) se mora osjetno uglaviti u zarez.
- Graničnik (29) okrenite skroz prema naprijed.
- Otpustite steznu polugu (39).
- Zakrenite krak alata na ručki (9) ulijevo dok granični vijak (56) ne nalegne na graničnik (29).

### Provjera (vidjeti sliku R1)

- Namjestite kutomjer na 45° i stavite ga na stol za piljenje (16).

Krak kutomjera mora se podudarati s listom pile (12) po čitavoj dužini.

### Namještanje (vidjeti sliku R2)

- Otpustite kontra maticu graničnog vijka (56) standardnim okastim ili viličastim ključem (10 mm).
- Granični vijak uvrnite ili odvrnite toliko dok se krak kutomjera po čitavoj dužini ne poklopi s listom pile.
- Ponovno pritegnite steznu polugu (39).
- Zatim ponovno zategnite kontra maticu graničnog vijka (56).

Ako pokazivač kuta (41) nakon namještanja nije u liniji s oznakom 45° na skali (40), najprije provjerite još jednom namještanje 0° za vertikalni kut kosog rezanja i pokazivač kuta. Zatim ponovite namještanje vertikalnog kuta kosog rezanja 45°.

### Skala za izravnavanje horizontalnog kuta kosog rezanja

- Stavite električni alat u radni položaj.
- Okrenite stol za piljenje (16) sve do zareza (25) za 0°. Poluga (22) se mora osjetno uglaviti u zarez.

### Provjera (vidjeti sliku S1)

- Namjestite kutomjer na 90° i položite ga između granične vodilice (14) i lista pile (12) na stol za piljenje (16).

Krak kutomjera mora se podudarati s listom pile (12) po čitavoj dužini.

### Namještanje: (vidjeti sliku S2)

- Otpustite sva četiri vijka za namještanje (58) križnim odvijačem i okrećite stol za piljenje (16) zajedno sa skalom (18) sve dok se krak kutomjera po čitavoj dužini ne poklopi s listom pile.
- Ponovno stegnite vijke.

Ako pokazivač kuta (24) nakon namještanja nije u liniji s oznakom 0° na skali (18), onda pomoću križnog odvijača otpustite vijak (57) i izravnajte pokazivač kuta uzduž oznake 0°.

### Transport (vidjeti sliku T)

Prije transporta električnog alata morate izvršiti sljedeće korake:

- Otpustite vijak za fiksiranje (32) ako je pritegnut. Povucite krak alata do kraja prema naprijed i ponovno stegnite vijak za fiksiranje.
- Uvjerite se da je graničnik dubine (31) pritisnut do kraja prema unutra i da vijak za podešavanje (4) kod pomicanja

kraka alata ulazi kroz otvor bez dodirivanja graničnika dubine.

- Stavite električni alat u transportni položaj.
  - Uklonite sve dijelove pribora koji se ne mogu čvrsto montirati na električni alat. Nekorištene listove pile prije transporta po mogućnosti spremite u zatvoreni spremnik.
  - Spojite mrežni kabel čičak trakom **(59)**.
  - Električni alat nosite držeći transportnu ručku **(3)** ili zahvatite u udubljenja za držanje **(27)** bočno na stolu za piljenje.
- **Prilikom transportiranja električnog alata koristite samo transportne naprave, a nikada zaštitne naprave.**

## Održavanje i servisiranje

### Održavanje i čišćenje

- **Prije svih radova na električnom alatu izvucite mrežni utikač iz utičnice.**
- **Električni alat i otvore za hlađenje održavajte čistima kako bi se moglo dobro i sigurno raditi.**

Ako je potrebna zamjena priključnog kabela, tada je treba provesti u **Bosch** servisu ili u ovlaštenom servisu za **Bosch** električne alate kako bi se izbjeglo ugrožavanje sigurnosti. Njišući štitnik mora se uvijek moći slobodno pomicati i sam zatvarati. Zbog toga područje oko njišućeg štitnika uvijek držite čistim.

Nakon svakog radnog postupka očistite prašinu i strugotine puhanjem komprimiranim zrakom ili kistom.

Redovito čistite klizni valjčić **(6)**.

Za čišćenje jedinice lasera okrenite poklopac lasera **(60)** prema van i prašinu uklonite kistom (vidjeti sliku **U**).

### Pribor

	Kataloški broj
Vijčana stega	1 609 B04 224
Uložne ploče	1 609 B03 717
Vrećica za prašinu	1 609 B05 010
Graničnik dužine	1 609 B02 365
Vijak za fiksiranje graničnika dužine	1 609 B00 263

### Listovi pile za drvo i pločaste materijale, panel ploče i letve

List pile 216 x 30 mm, 48 zubaca	2 608 640 641
----------------------------------	---------------

### Listovi pile za plastiku i neželjezne metale

List pile 216 x 30 mm, 80 zubaca	2 608 640 447
----------------------------------	---------------

List pile 216 x 25,4 mm, 80 zubaca	2 608 642 993
------------------------------------	---------------

### Listovi pile za sve vrste podova od laminata

List pile 216 x 30 mm, 60 zubaca	2 608 642 133
----------------------------------	---------------

List pile 216 x 25,4 mm, 60 zubaca	2 608 642 995
------------------------------------	---------------

## Servisna služba i savjeti o uporabi

Naša servisna služba će odgovoriti na vaša pitanja o popravku i održavanju vašeg proizvoda, kao i o rezervnim dijelovima. Crteže u rastavljenom obliku i informacije o rezervnim dijelovima možete naći i na našoj adresi:

**www.bosch-pt.com**

Tim Bosch savjetnika o uporabi rado će odgovoriti na vaša pitanja o našim proizvodima i njihovom priboru.

U slučaju upita ili naručivanja rezervnih dijelova, molimo vas obavezno navedite 10-znamenkasti kataloški broj s tipske pločice proizvoda.

### Hrvatski

Robert Bosch d.o.o PT/SHR-BSC

Kneza Branimira 22

10040 Zagreb

Tel.: +385 12 958 051

Fax: +385 12 958 050

E-Mail: RBKN-bsc@hr.bosch.com

www.bosch.hr

### Ostale adrese servisa možete pronaći na:

www.bosch-pt.com/serviceaddresses

## Zbrinjavanje

Električne alate, pribor i ambalažu treba dovesti na ekološki prihvatljivo recikliranje.



Električne alate ne bacajte u kućni otpad!

### Samo za zemlje EU:

Sukladno europskoj Direktivi 2012/19/EU za električne i elektroničke stare uređaje električni alati, koji više nisu uporabivi, moraju se odvojeno sakupljati i dovesti na ekološki prihvatljivo recikliranje.

## Eesti

## Ohutusnõuded

### Üldised ohutusnõuded

#### ⚠ HOIATUS

Lugege läbi kõik tööriistaga kaasas olevad ohutusnõuded ja juhised

ning tutvuge kõigi jooniste ja spetsifikatsioonidega.

Ohutusnõuete ja juhiste eiramise tagajärjeks võib olla elektrilöökk, tulekahju ja/või rasked vigastused.

**Hoidke kõik ohutusnõuded ja juhised edasiseks kasutamiseks hoolikalt alles.**

Ohutusnõuetes sisalduv mõiste "elektriline tööriist" käib nii voolüüvõrku ühendatud (juhtmega) elektriliste tööriistade kui ka akutoitega (juhtmata) elektriliste tööriistade kohta.

### Ohutusnõuded tööpiirkonnas

- ▶ **Hoidke tööpiirkond puhas ja hästi valgustatud.**  
Korramata või valgustamata töökoht võib põhjustada õnnetusi.
- ▶ **Ärge kasutage elektrilist tööriista plahvatusohtlikus keskkonnas, kus leidub tuleohtlikke vedelikke, gaase või tolmu.** Elektrilistest tööriistadest lööb sademeid, mis võivad tolmu või auru süüdata.
- ▶ **Elektrilise tööriista kasutamise ajal hoidke lapsed ja teised inimesed töökohast eemal.** Kui teie tähelepanu juhitakse kõrvale, võib seade teie kontrolli alt väljuda.

### Elektriohutus

- ▶ **Elektrilise tööriista pistik peab pistikupesaga sobima. Pistiku kallal ei tohi teha mingeid muudatusi. Ärge kasutage kaitsemaandusega elektriliste tööriistade puhul adapterpistikuid.** Muutmata pistikud ja sobivad pistikupesad vähendavad elektrilöögi ohtu.
- ▶ **Vältige kehalist kontakti maandatud pindadega, näiteks torude, radiaatorite, pliitide ja külmikutega.** Kui Teie keha on maandatud, on elektrilöögi oht suurem.
- ▶ **Kaitske elektrilist tööriista vihma ja niiskuse eest.** Kui elektrilise tööriista on sattunud vett, on elektrilöögi oht suurem.
- ▶ **Ärge kasutage toitejuhet otstarbel, milleks see ei ole ette nähtud. Ärge kasutage toitejuhet elektrilise tööriista kandmiseks, ülesriputamiseks või pistiku pistikupesast väljatõmbamiseks. Kaitske toitejuhet kuumuse, õli, teravate servade ja seadme liikuvate osade eest.** Kahjustatud või keerduläinud toitejuhtmed suurendavad elektrilöögi ohtu.
- ▶ **Kui töötate elektrilise tööriistaga vabas õhus, kasutage ainult pikendusjuhtmeid, mis on ette nähtud kasutamiseks ka välistingimustes.** Välistingimustes kasutamiseks sobiva pikendusjuhtme kasutamine vähendab elektrilöögi ohtu.
- ▶ **Kui elektrilise tööriista kasutamine niiskes keskkonnas on vältimatut, kasutage rikkevoolukaitselüliti.** Rikkevoolukaitselüliti kasutamine vähendab elektrilöögi ohtu.

### Inimeste turvalisus

- ▶ **Olge tähelepanelik, jälgige, mida teete, ning toimige elektrilise tööriistaga töötades kaalutletult. Ärge kasutage elektrilist tööriista, kui olete väsinud või uimastite, alkoholi või ravimite mõju all.** Hetkeline tähelepanematus seadme kasutamisel võib põhjustada tõsisid vigastusi.
- ▶ **Kandke isikukaitsevahendeid. Kandke alati kaitseprille.** Elektrilise tööriista tüübile ja kasutusala vastavate isikukaitsevahendite, näiteks tolmu maski, libisemiskindlate turvajalatsite, kaitsekiivri või kuulmiskaitsevahendite kasutamine vähendab vigastuste ohtu.
- ▶ **Vältige elektrilise tööriista soovimatut käivitamist. Enne pistiku ühendamist pistikupesaga, aku ühendamist seadme külge, seadme ülestõstmist ja**

**kandmist veenduge, et elektriline tööriist on välja lülitatud.** Kui hoiate elektrilise tööriista kandmisel sõrme lülil või ühendate vooluvõrku sisselülitatud seadme, võivad tagajärjeks olla õnnetused.

- ▶ **Enne elektrilise tööriista sisselülitamist eemaldage tööriista küljest reguleerimis- ja mutrivõtmed.** Seadme pöörleva osa küljes olev reguleerimis- või mutrivõti võib põhjustada vigastusi.
- ▶ **Vältige ebataolist töösasendit. Võtke stabiilne töösasend ja hoidke kogu aeg tasakaalu.** Nii saate elektrilist tööriista ootamatutes olukordades paremini kontrollida.
- ▶ **Kandke sobivat rõivastust. Ärge kandke laiu riideid ega ehteid. Hoidke juuksed ja rõivad seadme liikuvatest osadest eemal.** Liiga avarad riided, ehted või pikad juuksed võivad sattuda seadme liikuvate osade vahele.
- ▶ **Kui on võimalik paigaldada tolmueemaldus- ja tolmu kogumisseadiseid, veenduge, et need on seadmega ühendatud ja et neid kasutatakse õigesti.** Tolmueemaldusseadise kasutamine vähendab tolmu sissehingamist.
- ▶ **Ärge muutuge tööriista sagedasest kasutamisest hooletuks ja ärge eirake ohutusnõudeid.** Hooletus võib sekundi murdosa jooksul kaasa tuua raskeid vigastusi.

### Elektriliste tööriistade hoolikas käsitsemine ja kasutamine

- ▶ **Ärge koormake seadet üle. Kasutage konkreetse töö tegemiseks ette nähtud elektrilist tööriista.** Sobiva elektrilise tööriistaga töötate ettenähtud jõudluspiirides efektiivsemalt ja ohutumalt.
- ▶ **Ärge kasutage elektrilist tööriista, mida ei saa lülitist sisse ja välja lülitada.** Elektriline tööriist, mida ei ole enam võimalik lülitist sisse ja välja lülitada, on ohtlik ning tuleb parandada.
- ▶ **Tõmmake pistik pistikupesast välja ja/või eemaldage seadme aku, kui see on eemaldatav, enne seadme reguleerimist, tarvikute vahetamist ja seadme ärapanekut.** See ettevaatusabinõu väldib elektrilise tööriista soovimatut käivitamist.
- ▶ **Kasutusvälisel ajal hoidke elektrilise tööriistu lastele kättesaamatus kohas ja ärge laske seadet kasutada isikutel, kes seadet ei tunne või pole lugenud käesolevaid juhiseid.** Asjatundmatute isikute käes on elektrilised tööriistad ohtlikud.
- ▶ **Hoolidage elektrilise tööriistu ja tarvikuid nõuetekohaselt. Kontrollige, kas seadme liikuvad osad töötavad veatult ega kiildu kiini ning veenduge, et seadme detailid ei ole murdunud või kahjustatud määral, mis mõjutab seadme töökindlust. Laske kahjustatud detailid enne seadme kasutamist parandada.** Paljude õnnetuste põhjuseks on halvasti hooldatud elektrilised tööriistad.
- ▶ **Hoidke lõiketarvikud teravad ja puhtad.** Hoolikalt hooldatud, teravate lõikeservadega lõiketarvikud kiilduvad harvemini kinni ja neid on lihtsam juhtida.

- ▶ **Kasutage elektrilist tööriista, lisavarustust, tarvikuid jne vastavalt käesolevatele juhistele, võttes arvesse töötingimusi ja teostatava töö iseloomu.** Elektriliste tööriistade nõuetevastane kasutamine võib põhjustada ohtlikke olukordi.
- ▶ **Hoidke käepidemed ja haardepinnad kuiva ja puhtana ning vabana õlist ja määrdeainetest.** Libedad käepidemed ja haardepinnad ei luba tööriista ohutult käsitseda ja ootamatutes olukordades kontrolli all hoida.

#### Teenindus

- ▶ **Laske elektrilist tööriista parandada ainult kvalifitseeritud spetsialistidel, kes kasutavad originaalvaruosi.** Nii tagate seadme püsivalt ohutu töö.


#### Ohutusnõuded järkamissaagide kasutamisel

- ▶ **Järkamissaed on ette nähtud puidu ja puidusarnaste materjalide lõikamiseks, neid ei saa kasutada raudmetallist esemete, näiteks lattide, varraste, kruvide jmt lõikamiseks.** Abrasiivne tolm põhjustab liikuvate detailide, näiteks alumise kettakaitse kinnikiilumist. Lõikamisel tekivad sädemed kõrvetavad alumist kettakaitset, vaheplaati ja teisi plastdetaili.
- ▶ **Võimaluse korral kinnitage toorik pitskruvidega. Kui hoiate toorikut kinni käega, peate hoidma oma kätt saeketta kummastki küljest kogu aeg vähemalt 100 mm kaugusel. Ärge kasutage saagi selliste detailide lõikamiseks, mis on liiga väikesed ja mida ei ole võimalik kinnitusvahendite abil kinnitada ega käega kinni hoida.** Kui Teie käsi on saekettale liiga lähedal, suureneb saekettaga kokkupuute ja sellest tingitud vigastuste oht.
- ▶ **Toorik ei tohi liikuda ja peab olema kinnitatud või surutud vastu piirikut ja lauda. Ärge suruge toorikut vastu saeketast ja ärge kunagi tehke vabakäelõikeid.** Lahtised või liikuvad toorikud võivad suure kiirusega eemale paiskuda ja seeläbi vigastusi tekitada.
- ▶ **Lükake saagi läbi tooriku. Ärge tõmmake saagi läbi tooriku. Lõike tegemiseks tõstke sae pead ja tõmmake see üle tooriku, ilma et lõikaksite, seejärel käivitage mootor, langetage sae pea alla ja suruge saag läbi tooriku.** Tõmbava lõike korral tekib oht, et saeketas kerkib toorikult üles ja saeketas koos alusega paiskub jõuga kasutaja suunas.
- ▶ **Ärge kunagi asetage oma käsi ettenähtud lõikejoone kohal risti, seda ei tohi teha saeketta ees ega taga.** Tooriku toestamine risti asetatud kätega, st tooriku hoidmine saekettast paremal pool vasaku käega ja saekettast vasakul pool parema käega on väga ohtlik.
- ▶ **Kui saeketas pöörleb, siis ärge viige oma käsi piiriku taha, ja jälgige, et Teie käsi oleks pöörleva saeketta kummastki küljest vähemalt 100 mm kaugusel, näiteks kui eemaldate puidujäätmeid.** Saeketta lähedus Teie käele ei pruugi olla hoomatav ja võite ennast tõsiselt vigastada.
- ▶ **Vaadake toorik enne lõikamist üle. Kui toorik on paindunud või kõverdunud, kinnitage see piiriku külge**

nii, et kumer pool jääb väljapoole. Veenduge, et lõikejoonele ei jää tooriku, piiriku ja laua vahele pilu. Paindes või kõverdunud toorikud võivad paigast nihkuda ja põhjustada lõikamise ajal pöörleva saeketta kinnikiilumise. Toorikus ei tohi olla naelu ega muid vöörkehasid.

- ▶ **Kasutage saagi alles siis, kui laual ei ole tööriistu, puidujäätmeid jmt; laual tohib olla vaid toorik.** Väike praht, puidutükid ja muud pöörleva saekettaga kokkupuutuvad esemed võivad suure kiirusega eemale paiskuda.
- ▶ **Lõigake ühekorruga vaid ühte toorikut.** Virna laotud toorikuid ei saa korralikult kinnitada ega kinni hoida ning saagimisel võivad need kohalt nihkuda või põhjustada saeketta kinnikiilumise.
- ▶ **Hoolitsege selle eest, et järkamissaag oleks enne töö alustamist ühetasasel stabiilsel aluspinnal.** Ühetasane kõva aluspind vähendab ohtu, et järkamissaag muutub töötamisel ajal ebastabiilseks.
- ▶ **Planeerige oma tööd. Iga kord, kui reguleerite saeketta kallet või lõikenurka, veenduge, et reguleeritav piirik on õigesti välja rihitud ja toestab toorikut, puutumata kokku saeketta või kettakaitsega.** Ilma et lülitaksite sae sisse ja asetaksite tooriku lauale, laske saekettal läbida täielik lõiketee, et veenduda, et saeketta teel ei ole takistusi ja et ei esine piiriku lõikamise ohtu.
- ▶ **Toorikute puhul, mis on laiamad või pikemad kui laua ülaser, tagage korralik toetus, kasutades näiteks lauapikendust või saepinki.** Toorikud, mis on järkamissaae lauast pikemad või laiamad, võivad ümber kukkuda, kui need ei ole korralikult toetatud. Kui mahalõigatud puidutükk või toorik ümber kukub, võib alumine kettakaitse selle tagajärjel üles kerkida või pöörlevalt saekettalt kontrollimatult eemale paiskuda.
- ▶ **Ärge kasutage lauapikenduse või lisatoetuse asemel teiste inimeste abi.** Tooriku ebastabiilne toetus võib kaasa tuua saeketta kinnikiilumise. Toorik võib lõikamise ajal ka paigast nihkuda ja tõmmata tööriista kasutaja või abilise vastu pöörlevat saeketast.
- ▶ **Mahalõigatud tükki ei tohi suruda vastu pöörlevat saeketast.** Kui ruumi on näiteks pikijuhikute kasutamise korral vähe, võib mahalõigatud tükk saekettaga kokku puutuda ja suurel kiirusel eemale paiskuda.
- ▶ **Ümarate toorikute, näiteks varraste või torude korralikuks toestamiseks kasutage pitskruvi või muid sobivaid kinnitusvahendeid.** Vardad võivad lõikamisel minema veereda ja kaasa tuua saeketta haardumise, mille tagajärjel tõmmatakse toorik koos Teie käega vastu saeketast.
- ▶ **Laske saekettal jõuda maksimaalkiirusele, enne kui alustate tooriku lõikamist.** See vähendab tooriku eemalepaiskumise ohtu.
- ▶ **Tooriku kinnikiilumise või saeketta blokeerumise korral lülitage järkamissaag välja. Oodake, kuni kõik liikuvad osad on seisunud, tõmmake võrgupistik pistikupesast välja või eemaldage seadmest aku.**



- Seejärel eemaldage kinnikiilunud materjal. Kui sellise kinnikiilumise korral saagimist jätkate, võite kaotada kontrolli järkamissaie üle või järkamissaagi kahjustada.
- ▶ **Pärast lõikamise lõpetamist vabastage lüliti, hoidke sae pead all ja enne mahalõigatud tüki eemaldamist oodake, kuni saeketas on seiskunud.** Käe viimine järelepõrleva saeketta lähedusse on väga ohtlik.
  - ▶ **Hoidke käepidemest tugevasti kinni, kui teete osalist lõiget või kui vabastate lüliti, enne kui sae pea on jõudnud alumisse asendisse.** Sae pidurdusjõu toimele võib sae pea järsult alla liikuda ja tekitada vigastusi.
  - ▶ **Ära lase käepidemest lahti kui saepea on kõige alumisse asendisse jõudnud. Lükka saepea alati käsitsi kõige ülemisse asendisse tagasi.** Kui saepea liigub kontrollimatult, võib see kaasa tuua vigastusohu.
  - ▶ **Hoidke oma töökoht puhas.** Materjalisegud on eriti ohtlikud. Kergemetallide tolmu võib süttida või plahvatada.
  - ▶ **Ärge kasutage nürisid, pragunenud, kõverdunud või kahjustatud saekettaid. Nüride või valesti rihitud hammastega saekettad põhjustavad liiga kitsa lõikejälje tõttu suurema hõõrdumise, saeketta kinnikiilumise ja tagasilöögi.**
  - ▶ **Ärge kasutage kiirlõiketerasest (HSS) saekettaid.** Sellised saekettad võivad kergesti murduda.
  - ▶ **Kasutage kinnitusava läbimõõdule täpselt vastava suuruse ja kujuga (teemant- või ümar)kettaid.** Vale võlliavaga saekettad pöörlevad ekstsentriliselt ja selle tulemusel kaob sae üle kontroll.
  - ▶ **Ajal, mil seade töötab, ärge kunagi eemaldage lõikepiirkonnast materjalijääke, puidulaaste vmt.** Viige seadme haar kõigepealt puhkeasendisse ja lülitage seade välja.
  - ▶ **Pärast töö lõpetamist ärge puudutage saeketast enne, kui see on jahtunud.** Saeketas läheb töötamisel väga kuumaks.
  - ▶ **Ärge katke kunagi kinni elektrilisel tööriistal olevaid hoiatussilte.**
  - ▶ **Elektriline tööriist tarnitakse koos laseri hoiatussildiga (vt tabelit "Sümbolid ja nende tähendus").**
-  **Ärge juhtige laserkiirt inimeste ega loomade suunas ja ärge viige ka ise pilku otsese või peegelduva laserkiire suunas.** Vastasel korral võite inimesi pimestada, põhjustada õnnetusi või kahjustada silmi.
- ▶ **Kui laserkiir tabab silma, tuleb silmad teadlikult sulgeda ja pea laserkiire tasandilt viivitamatult välja viia.**
  - ▶ **Kiirgusallika vaatlemiseks ärge kasutage optilisi instrumente nagu binokkel jmt.** Nendega võite kahjustada oma silmi.
  - ▶ **Ärge suunake laserkiirt inimeste suunas, kes vaatavad läbi binokli vmt instrumendi.** Vastasel korral võite kahjustada nende silmi.
- ▶ **Ärge tehke laserseadmes mingeid muudatusi.** Käesolevas kasutusjuhendis kirjeldatud seadistamisvõimalusi võite ohutult kasutada.
  - ▶ **Ärge kasutage laserkiire nähtavust parandavaid prille (lisavarustus) kaitseprillidena.** Prillid teevad laserkiire paremini nähtavaks, kuid ei kaitse laserkiirguse eest.
  - ▶ **Ärge kasutage laserkiire nähtavust parandavaid prille (lisavarustus) päikesepillidena ega autot juhtides.** Laserkiire nähtavust parandavad prillid ei paku täielikku kaitset UV-kiirguse eest ja vähendavad värvide eristamise võimet.
  - ▶ **Ettevaatust – käesolevas juhendis nimetatud käitsus- või juusteermiseseadmetest erinevate seadmete kasutamisel või muul viisil toimides võib laserkiirgus muutuda ohtlikuks.**
  - ▶ **Ärge vahetage seadmesse integreeritud laserit välja mõnda teist tüüpi laseri vastu.** Laser, mis ei ole antud seadme jaoks ette nähtud, võib olla inimestele ohtlik.

## Sümbolid

Järgnevad sümbolid võivad olla teie elektrilise tööriista kasutamisel olulised. Pidage sümbolid ja nende tähendus meeles. Sümbolite õige tõlgendus aitab teil elektrilist tööriista käsitseda paremini ja ohutumalt.

### Sümbolid ja nende tähendus



**Laserkiirgus**  
Ärge vaadake otse teleskoobioptikasse  
Klassi 1M laser



**Kui elektriline tööriist töötab, ärge viige oma käsi saagimispiirkonda.**  
Saekettaga kokkupuute korral võite end vigastada.



**Kandke tolmuaitsemaski.**



**Kandke kaitseprille.**



**Kandke kuulmiskaitsevahendeid.** Müra võib kuulmist kahjustada.



**Ohtlik piirkond! Hoidke käed, sõrmed ja käsivarred sellest piirkonnast eemal.**

### Sümbolid ja nende tähendus



Kaldenurkade saagimisel tuleb reguleeritavat tugirööbast väljapoole tõmmata.

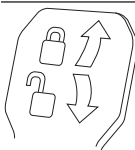


Töödeldavate detailide vaba otsa alla tuleb asetada saelauapikendus või detailid muul viisil toetada.



Pöörake tähelepanu saeketta mõõtmetele. Siseava läbimõõt peab seadme spindliga lõtkuta sobima. Kui vajalik on kahandusdetailide kasutamine, siis veenduge, et kahandusdetaili mõõtmed sobivad saeketta paksuse ja siseava läbimõõduga ning tööriista spindli läbimõõduga. Võimaluse korral kasutage saekettaga kaasas olevaid kahandusdetaili.

Saeketta läbimõõt peab vastama sümbolil toodud väärtusele.



**Kinnitushoob on suletud:**  
Hoitakse tööriista haarale seatud vertikaalset kaldenurka.

**Kinnitushoob on avatud:**  
Vertikaalset kaldenurka saab seada.

## Toote kirjeldus ja kasutusjuhend



### Lugege läbi kõik ohutusnõuded ja juhised.

Ohutusnõuete ja juhiste eiramine võib kaasa tuua elektrilöögi, tulekahju ja/või raskeid vigastusi.

Pange tähele kasutusjuhendi esiosas olevaid jooniseid.

### Nõuetekohane kasutamine

Elektritööriist on statsionaarse seadmena ette nähtud sirgete piki- ja ristlõigete tegemiseks kõvasse ja pehmesse puitu ning puitlaast- ja puitkiudplaatidesse. Sealjuures on võimalikud horisontaalsed kaldenurgad  $-52^\circ$  kuni  $+60^\circ$  ning vertikaalsed kaldenurgad  $-2^\circ$  kuni  $+47^\circ$ .

Vastavate saeketaste kasutamisel on võimalik saagida alumiiniumprofile ja plaste.

### Seadme osad

Seadme osade numeratsiooni aluseks on jooniste leheküljel toodud numbrid.

(1) Tõmbeseadis

(2) Laastude väljaviskeava

- (3) Transpordipide
- (4) Sügavuspiiriku justeerimiskruvi
- (5) Laseri kaitsekate
- (6) Liugrull
- (7) Sisse-/väljalüliti sisselülitustõkik
- (8) Sisse-/väljalüliti
- (9) Käepide
- (10) Kaitsekate
- (11) Pendel-kaitsekate
- (12) Saeleht
- (13) Saepingi pikendus
- (14) Tugirööbas
- (15) Reguleeritav tugirööbas
- (16) Saepink
- (17) Saepingi pikenduse kinnitushoob
- (18) Horisontaalse kaldenurga skaala
- (19) Vaheplaat
- (20) Lukustusklamber
- (21) Suvalise horisontaalse kaldenurga lukustuspide
- (22) Horisontaalse kaldenurga eelseadmishoob
- (23) Kaldumiskaitse
- (24) Horisontaalse kaldenurga väärtuse näidik
- (25) Horisontaalsete standardsete kaldenurkade märgistussalgud
- (26) Paigaldusavad
- (27) Haardesüvendid
- (28) Pitskruvi
- (29) Vertikaalsete standardsete kaldenurkade  $45^\circ$ ,  $22,5^\circ$  ja  $33,9^\circ$  piirik
- (30) Laastude suunaja
- (31) Sügavuspiirik
- (32) Tõmbeseadise lukustuskrugi
- (33) Sisekuuskantvõti (5 mm)
- (34) Avad pitskrugi jaoks
- (35) Pikkusepiirik<sup>a)</sup>
- (36) Transpordikaitse
- (37) Laseri hoiatussilt
- (38) Laseri (lõikejoone märgistuse) sisse-/väljalüliti
- (39) Kinnitushoob suvalisele (vertikaalsele) kaldenurgale
- (40) Vertikaalse kaldenurga skaala
- (41) Vertikaalse kaldenurga väärtuse näidik
- (42)  $0^\circ$  vertikaalse standardse kaldenurga piirik
- (43) Spindlilukustus
- (44) Sisekuuskantkrugi saeketta kinnitamiseks
- (45) Kinnitusäärik
- (46) Seesmine kinnitusäärik

- (47) Reguleeritava tugirööpa lukustuskruvi  
 (48) Keermestatud varras  
 (49) Laserikiirguse väljumisava  
 (50) Pikkusepiiriku lukustuskruvi<sup>a)</sup>  
 (51) Pikkusepiiriku kinnituskruvi<sup>a)</sup>  
 (52) Vaheplaadi kruvid  
 (53) Laseri asendi seadekruvi (paralleelsus)  
 (54) Vertikaalse nurga väärtuse näidiku kruvi  
 (55) 0° vertikaalse kaldenurga piirdekruvi  
 (56) 45° vertikaalse kaldenurga piirdekruvi  
 (57) Horisontaalse nurga väärtuse näidiku kruvi  
 (58) Horisontaalse kaldenurga skaala reguleerimiskruvid  
 (59) Takjapaal  
 (60) Laseri läätse kate
- a) **Tarnekomplekt ei sisalda kõiki kasutusjuhendis olevatel joonistel kujutatud või kasutusjuhendis nimetatud lisatarvikuid. Lisatarvikute täieliku loetelu leiate meie lisatarvikute kataloogist.**

## Tehnilised andmed

Järkamissaag		GCM 8 SJL	GCM 8 SJL	GCM 8 SJL	GCM 8 SJL	GCM 8 SJL
Tootenumbr		<b>3 601 M19 161</b>	<b>3 601 M19 1..</b>	<b>3 601 M19 1C1</b>	<b>3 601 M19 1B1</b> <b>3 601 M19 1B1</b> <b>3 601 M19 1K1</b>	<b>3 601 M19 141</b> <b>3 601 M19 1L1</b>
Nimivõimsus	W	1250	1600	1250	1400	1600
Tühikäigu- pöörlemiskiirus	min <sup>-1</sup>	5600	5600	5600	5600	5600
Käivitusvoolu piiraja		●	●	●	●	●
Laseri tüüp	nm	650	650	650	650	650
	mW	< 0,39	< 0,39	< 0,39	< 0,39	< 0,39
Laseri klass		1M	1M	1M	1M	1M
Laserikiire hajumine	mrad (täisring )	1,0	1,0	1,0	1,0	1,0
Kaal vastavalt EPTA-Procedure 01:2014-le	kg	17,3	17,3	17,3	17,3	17,3
Kaitseklass		□/II	□/II	□/II	□/II	□/II
<b>Sobivate saeketaste mõõtm</b>						
Saeketta läbimõõt	mm	216	216	216	216	216
Saeketta paksus	mm	1,3-1,8	1,3-1,8	1,3-1,8	1,3-1,8	1,3-1,8
max lõikelaius	mm	3,3	3,3	3,3	3,3	3,3
Saeketta siseava läbimõõt	mm	30	30	25,4	25,4	25,4

Andmed kehtivad nimipingel [U] 230 V. Teistsuguste pingete ja kasutusriigis spetsiifiliste mudelite puhul võivad toodud andmed varieeruda. Tooriku lubatud mõõtm (vaadake „Tooriku lubatud mõõtm“, Lehekülg 343)

## Andmed müra kohta

Mürapäastuväärtused, määratud vastavalt **EN 62841-3-9**.

Elektrilise tööriista ekvivalentne müratase on tavaliselt:

helirõhutase **99 dB(A)**; helivõimsustase **112 dB(A)**.

Mõõtemääramatus **K = 3 dB**.

### Kasutage kuulmiskaitsevahendeid!

Nendes juhistes toodud mürapäastu väärtus on mõõdetud standardse mõõtemetodiga ja seda saab kasutada elektriliste tööriistade omavaheliseks võrdlemiseks. See sobib ka vibratsioonitase esialgseks hindamiseks.

Toodud vibratsioonitase on tüüpiline elektrilise tööriista kasutamisel ettenähtud töödeks. Kui aga elektrilist tööriista kasutatakse muudeks töödeks, rakendatakse teisi tarvikuid või kui tööriista hooldus pole piisav, võib vibratsioonitase muutuda. Selle tagajärjel võib vibratsioonitase töötamise koguperioodil tunduvalt suurened.

Vibratsiooni täpseks hindamiseks tuleb arvesse võtta ka aega, mil seade oli välja lülitatud või küll sisse lülitatud, kuid tegelikult tööle rakendamata. Selle tagajärjel võib vibratsioonitase töötamise koguperioodil tunduvalt väheneda.

## Paigaldus

- ▶ **Vältige elektrilise tööriista soovimatut käivitamist. Paigaldamise ja kõigi elektrilise tööriista juures tehtavate tööde ajal ei tohi võrgupistik olla ühendatud vooluvõrku.**

### Tarnekomplekt



Vaadake kasutusjuhendi alguses toodud tarnekomplekti kujutist.

Kontrollige enne elektrilise tööriista kasutuselevõttu, kas tarnekomplekt sisaldab kõiki allpool nimetatud osi:

- Paigaldatud saekettaga järkamissaag
- Pitskruvi (28)
- Sisekuuskantvõti (33)

**Märkus:** Kontrollige elektritööriista võimalike kahjustuste suhtes.

Enne kui jätkate elektritööriista kasutamist, kontrollige hoolikalt kaitseseadiseid või kergelt kahjustatud osi, kas need on laitmatud ja nõuetekohases töökorras. Veenduge, et liikuvad osad töötavad veatult ega kiilu kinni ja et kõik detailid on kahjustamata. Seadme laitmatu töö tagamiseks peavad kõik seadme osad olema paigaldatud õigesti ja vastama kõikidele nõuetele.

Kahjustatud kaitseseadiseid ja osad tuleb lasta remontida või asendada selleks volitatud remonditöökojas.

### Püsipaigaldus või ajutine paigaldus

- ▶ **Ohutu käsitemise tagamiseks tuleb elektriline tööriist enne kasutamist paigaldada tasasele ja stabiilsele tööpinna (nt tööpingile).**

#### Paigaldamine tööpinna (vt jn a1–a2)

- Kinnitage elektriline tööriist sobiva keermesühenduse abil tööpinna. Selleks on olemas avad (26).

või

- Kinnitage elektrilise tööriista jalad tööpinnale standardsete pitskruididega.

#### Paigaldamine Boschi tööpingile

Boschi GTA-töölaud pakuvad oma reguleeritava kõrgusega jalgadega elektritööriistale tuge igasugusel aluspinnal. Töölaudadel olevaid töödeldavate detailide tugesid kasutatakse pikkade töödeldavate detailide toestamiseks.

- ▶ **Lugege kõiki töölauga kaasas olevaid hoiatavaid juhiseid ja suuniseid.** Hoiatavate juhiste ja suuniste eiramise tagajärjeks võib olla elektrilöök, põleng ja/või rasked vigastused.

- ▶ **Enne elektrilise tööriista paigaldamist seadke töölaud korralikult üles.** Laitmatu ülesseadmine on oluline kokkuvarisemisohu vältimiseks.
- Paigaldage elektritööriist töölauale transpordiasendis.

### Paindlik ülesseadmine (mittesoovitatav!) (vaata joonist a3)

Kui erandjuhtudel ei saa elektrilist tööriista paigaldada tasasele ja stabiilsele tööpinna, võite selle ajutiselt üles seada kaldumiskaitset kasutades.

- ▶ **Ilma kaldumiskaitseta ei seisa elektriline tööriist kindlat ja võib eriti maksimaalsete horisontaalsete ja/või vertikaalsete kaldenurkadega saagides ümber minna.**

- Keerake kaldumiskaitse (23) nii kaugele sisse või välja, et elektriline tööriist oleks tööpinna otseselt.

### Tolmu/saepuru äratõmme

Pliisisaldusega värvide, teatud puuduiliikide, mineraalide ja metalli tolmu võib kahjustada tervist. Tolmuga kokkupuude ja tolmu sissehingamine võib põhjustada seadme kasutajal või läheduses viibivatel inimestel allergilisi reaktsioone ja/või hingamisteede haigusi.

Teatud tolmu, näiteks tamme- ja pöögitolmu, on vähkide tekitava toimega, iseäranis kombinatsioonis puudutöötlemisel kasutatavate lisaainetega (kromaadid, puudukaitsevahendid). Asbesti sisaldavat materjali tohivad töödelda üksnes vastava ala asjatundjad.

- Kasutage konkreetse materjali eemaldamiseks sobivat tolmuimejat.
- Tagage töökohas hea ventilatsioon.
- Soovitatav on kasutada hingamisteede kaitsemaski filtriga P2.

Pidage kinni töödeldavate materjalide suhtes Teie riigis kehtivatest eeskirjadest.

- ▶ **Vältige tolmu kogunemist töökohta.** Tolmu võib kergesti süttida.

Tolmu-/laastueemaldusava võib tolmu, laastude või töödeldava detaili tükkidega ummistuda.

- Lülitage seade välja ja eemaldage toitepistik pistikupesast.
- Oodake, kuni saeketas on täielikult seiskunud.
- Tehke kindlaks ummistumise põhjus ja kõrvaldage see.

#### Võõrimisseadme kasutamine

Äraimamiseks saate laastude väljapaiskeavaga (2) ühendada ka tolmuimeja vooliku (Ø 35 mm).

- Ühendage tolmuimeja voolik laastu väljaviskeavaga (2). Tolmuimeja peab töödeldava materjali tolmu imemiseks sobima.

Eriti tervistkahjustava, kantserogeense ja kuiva tolmu eemaldamiseks kasutage spetsiaalset tolmuimeajat.

### Saeketta vahetamine (vt jn b1–b4)

- ▶ **Enne mistahes tööde teostamist elektrilise tööriista kallal tõmmake pistik pistikupesast välja.**

- ▶ **Saeketta paigaldamisel kandke kaitsekindaid.** Saeketta puudutamisel on vigastumisohu.

Kasutage ainult saekettaid, mille maksimaalne lubatud kiirus on suurem teie elektrilise tööriista tühikäigu-pöörlemiskiirusest.

Kasutage ainult saekettaid, mis vastavad selles kasutusjuhendis esitatud andmetele ja mis on kontrollitud ning tähistatud vastavalt standardile EN 847-1.

Kasutage ainult selle elektrilise tööriista tootja poolt soovitatud saekettaid, mis sobivad materjalile, mida soovite töödelda. See hoiab ära saehammaste ülekuumenemise saagimisel.

#### Saeketta eemaldamine

- Seadke elektriline tööriist tööasendisse.
- Keerake sisekuuskantpeakruvi (44) sisekuuskantvõtme(33) ja suruge samal ajal spindli lukustust(43), kuni see fikseerub.
- Hoidke spindli lukustust (43) surutult ja keerake kruvi (44) päripäeva välja (vasakkeere!).
- Võtke kinnitussäärik (45) ära.
- Kallutage pendel-kaitsekate (11) kuni toeni tahasuunas.
- Hoidke pendel-kaitsekate selles asendis ja eemaldage saeketas (12).
- Juhtige pendel-kaitsekate aeglaselt jälle alla.

#### Saeketta paigaldamine

- Paigaldamisel veenduge, et hammaste lõikesuund (saekettal oleva noole suund) ühtib kaitsekattel oleva noole suunaga!

Vajaduse korral puhastage enne paigaldamist kõik paigaldatavad detailid.

- Kallutage pendel-kaitsekate (11) kuni toeni tahasuunas ja hoidke selles asendis.
- Asetage uus saeketas sisemisele kinnitussäärikule (46).
- Juhtige pendel-kaitsekate aeglaselt jälle alla.
- Pange peale kinnitussäärik (45) ja kruvi (44). Suruge spindli lukustust (43), kuni see fikseerub ja pingutage kruvi vastupäeva.

## Töötamine

- Enne mistahes tööde teostamist elektrilise tööriista kallal tõmmake pistik pistikupesast välja.

Horisontaalsete ja/või vertikaalsete kaldenurkade saagimisel peate olenevalt lõikesuunast vasak- või parempoolse reguleeritava tugiööpa (15) väljapoole tõmbama või täiesti eemaldama.

Vertikaalne kaldenurk	Horisontaalne kaldenurk	
-2° – 47° (vasakul)	≤ 44° (vasakul)	– <b>Vabastage</b> lukustuskrugi (47). – Tõmmake vasakpoolne reguleeritav tugiööbas (15) lõpuni välja.
-2° – 47° (vasakul)	≥ 45° (vasakul)	– <b>Vabastage</b> lukustuskrugi (47). – Tõmmake vasakpoolne reguleeritav tugiööbas (15) lõpuni välja. – Tõstke reguleeritav tugiööbas ülespoole välja. – <b>Eemaldage</b> lukustuskrugi (47).
-2° – 47° (vasakul)	≤ 44° (paremal)	– <b>Vabastage</b> lukustuskrugi (47). – Tõmmake parempoolne reguleeritav tugiööbas (15) lõpuni välja.
-2° – 47° (vasakul)	≥ 45° (paremal)	– <b>Vabastage</b> lukustuskrugi (47). – Tõmmake parempoolne reguleeritav tugiööbas (15) lõpuni välja. – Tõstke reguleeritav tugiööbas ülespoole välja.

## Transpordikaitse (vt joonist A)

Transpordikaitse (36) võimaldab elektritööriista lihtsamat käsitsemist selle transportimisel erinevatesse kasutuskohtadesse.

### Elektrilise tööriista vabastamine kaitseriivist (tööasend)

- Suruge tööriista haara käepidemest (9) haarates veidi alla, et vabastada kaitseriiv (36) pingest.
- Tõmmake transpordikaitse (36) lõpuni välja.
- Juhtige tööriista haar aeglaselt üles.

### Transpordikaitseme riivistamine (transpordiasend)

- Päästke lahti lukustuskrugi (32), kui see tõmbeseadise (1) kinni kiilub. Tõmmake tööriista haar täiesti ette ja tõmbeseadise fikseerimiseks keerake lukustuskrugi uuesti kinni.
- Keerake justeerimiskruvi (4) lõpuni üles.
- Tõmmake saelaua (16) fikseerimiseks lukustuspidet (21).
- Kallutage tööriista haara käepidemest (9) nii palju alla, et transpordikaitse (36) saab lõpuni sisse suruda.

Tööriista haar on nüüd transpordiks kindlalt lukustatud.

## Ettevalmistus tööks

### Saelaua pikendamine (vaata joonist B)

Pikad töödeldavad detailid tuleb vabast otsast toetada.

Saelauda saab saelaua pikendustega (13) vasakule ja paremale suurendada.

- Pöörake kinnitushoob (17) üles.
- Tõmmake saelaua pikendus (13) soovitud pikkusele välja.
- Saelaua pikenduste fikseerimiseks suruge kinnitushoob (17) jälle alla.

### Tugirööpa nihutamine (vt jooniseid C–D)

**Vertikaalne kaldenurk****Horizontaalne kaldenurk**

– Eemaldage lukustuskrui (47).

**Tooriku kinnitamine (vt jn E)**

Tööohutuse tagamiseks tuleb toorik alati kinnitada. Ärge töödelge toorikuid, mis on kinnitamiseks liiga väikesed.

- Suruge toorik tugevalt vastu tugirööpaid (15) ja (14).
- Asetage tarnekomplekti kuuluva pitskrui (28) ühte selleks ette nähtud avadest (34).
- Sobitage pitskrui keermestatud varras (48) tooriku kõrgusega.
- Pingutage keermestatud varras (48) kõvasti kinni ja fikseerige niiviisi toorik.

**Horizontaalse ja vertikaalse kaldenurga seadmine**

Täpsete lõigete tagamiseks tuleb elektrilise tööriista põhiseadeid kasutamise järel kontrollida ja vajaduse korral seada.

Selleks on vaja kogemusi ja vastavaid eritööriistu.

Boschi volitatud klienditeeninduses tehakse need tööd kiiresti ja usaldusväärsetl.

- Pingutage enne saagimist lukustuspid (21) ja lukustushoob (39) alati kõvasti kinni. Vastasel korral võib saeketas toorikusse kinni kiiluda.

**Horizontaalsete kaldenurkade > 45° seadmise suunis:** tõmmake enne kaldenurga seadmist saepingi pikendus (13) ja reguleeritav tugirööbas (15) lõpuni välja.

**Horizontaalsete standardsete kaldenurkade seadmine (vaata joonist F)**

**Sageli kasutatavate horisontaalsete kaldenurkade kiireks ja täpseks seadmiseks** on saelaul ette nähtud sälgud (25):

vasakul	paremal
0°	
45°; 31,6°; 22,5°; 15°	15°; 22,5°; 31,6°; 45°; 60°

- Vabastage lukustuspid (21), juhul kui see on kinni tõmmatud.
- Tõmmake hooba (22) ja pöörake saelaud (16) kuni soovitud sälguni vasakule või paremale.
- Vabastage hoob uuesti. Hoob peab sälgus tuntavalt fikseeruma.
- Tõmmake lukustuspid (21) jälle kinni.

**Suvalise horisontaalse kaldenurga seadmine (vaata joonist G)**

Horizontaalset kaldenurka saab seada piirkonnas 52° (vasakul pool) kuni 60° (paremal pool).

- Vabastage lukustuspid (21), juhul kui see on kinni tõmmatud.
- Tõmmake hooba (22) ja suruge samal ajal lukustusklambrit (20), kuni see sellekohasesse soonde satub. Sellega muutub saelaud vabalt liikuvaks.

- Pöörake saelauda (16) lukustuspidemest haarates vasakule või paremale, kuni nurganäidikul (24) on soovitud horisontaalne kaldenurk.
- Tõmmake lukustuspid (21) jälle kinni.
- Hoova (22) uuesti vabastamiseks (standardsete horisontaalsete kaldenurkade seadmiseks) tõmmake hoob üles. Lukustusklamber (20) hüppab algsesse asendisse tagasi ja hoob (22) saab jälle sälkudesse (25) fikseeruda.

**Vertikaalsete standardsete kaldenurkade seadmine (vt jn H)**

Sageli kasutatavate vertikaalsete kaldenurkade kiireks ja täpseks seadmiseks on nurkade 0°, 45°, 22,5° ja 33,9° jaoks ette nähtud piirikud.

- Vabastage kinnitushoob (39).
- Seadke piirikud (29) või (42) järgmiselt:

Vertikaalne kaldenurk	Piirik	Seadmine
0°	(42)	Lükake piirik täiesti taha
45°	(29)	Pöörake piirik täiesti ette
22,5°	(29)	Pöörake piirik keskele
33,9°	(29)	Pöörake piirik taha

- Pöörake tööriista haar käepidemest (9) haarates soovitud asendisse.
- Pingutage uuesti kinnitushoob (39).

**Suvalise vertikaalse kaldenurga seadmine**

Vertikaalset kaldenurka saab seada vahemikus –2° kuni +47°.

- Vabastage kinnitushoob (39).
- Pöörake piirik (29) täiesti taha ja tõmmake piirik (42) täiesti ette. Nii saate kasutada kogu pööramispiirkonda.
- Kallutage tööriista haara käepidemest (9) vasakule või paremale, kuni kaldenurga väärtuse näidikul (41) on soovitud kaldenurk.
- Hoidke tööriista haara selles asendis ja pingutage uuesti kinnitushoob (39).

**Kasutuselevõtt**

- Pöörake tähelepanu võrgupingele! Vooluallika pinge peab ühtima elektrilise tööriista andmesildil märgitud pingega. Andmesildil toodud 230 V seadmeid võib kasutada ka 220 V võrgupinge korral.

**Sisselülitamine (vt joonist I)**

- Elektritööriista sisselülitamiseks lükake kõigepealt sisselülitustõkis (7) keskasendisse ja vajutage seejärel sisse-/väljalülitit (8) ning hoidke seda surutult.

**Suunis:** Ohutuspõhjustel ei saa sisse-/väljalülitiit (8) lukustada, vaid see peab töö ajal pidevalt surutuks jääma.

### Väljalülitamine

– Väljalülitamiseks vabastage sisse-/väljalülitiit (8).

### Käivitusvoolu piiraja

Elektrooniline käivitusvoolu piiraja piirab võimsust elektrilise tööriista sisselülitamisel ja võimaldab kasutamist 16 A kaitsmega.

**Suunis:** Kui elektriline tööriist töötab kohe pärast sisselülitamist täis-pöörlemiskiirusega, on käivitusvoolu piiraja tõrkunud. Elektriline tööriist tuleb saata viivitamatult klienditeenindusse.

### Saagimine

#### Üldised saagimisjuhised

- ▶ **Pingutage enne saagimist lukustuspidi (21) ja lukustushoob (39) alati kõvasti kinni.** Vastasel korral võib saeketas toorikusse kinni kiiluda.
- ▶ **Kõikide lõigete puhul tuleb kõigepealt tagada, et saeketas ei puutu kordagi kokku tugirööpa, pitskruvi ega seadme muude osadega. Vajaduse korral eemaldage paigaldatud abipiirikud või sobitage need vastavalt.**

Kaitske saekettast lõikide ja kukkumise eest. Ärge avaldage saekettale külgsuunalist survet.

Saagige vaid neid materjale, mille töötlemine seadmega on lubatud.

Ärge töödelge kõverdunud detaile. Töödeldav detail peab olema alati sirge servaga, et seda saaks toetada vastu tugirööbast.

Pikad ja rasked töödeldavad detailid tuleb vabast otsast toetada.

Veenduge, et pendel-kaitskate töötab korralikult ja saab vabalt liikuda. Tööriista haara allajuhtimisel peab pendel-kaitskate avanema. Tööriista haara ülesjuhtimisel peab pendel-kaitskate saeketta kohal uuesti sulguma ja tööriista haara kõige kõrgemas asendis lukustumata.

#### Käsitseja asend (vaata joonist J)

▶ **Ärge seiske elektrilise tööriista ees saekettaga ühel joonel, vaid seiske alati saeketta suhtes külgsuunas nihutatult.** Nii on teie keha võimaliku tagasilöögi eest kaitstud.

- Hoidke käsi, sõrmi ja käsivarsi pöörlevast saekettast eemal.
- Ärge ristake oma käsi tööriista haara ees.

#### Tõmbeliigutusega saagimine

- Tõmbeliigutusega lõigeteks (1) (laiad töödeldavad detailid) vabastage lukustuskruvi (32), kui see oli pingutatud.
- Vajadusel seadke soovitud horisontaalne ja/või vertikaalne kaldenurk.
- Suruge töödeldav detail tugevalt vastu tugirööpa (14) ja (15).
- Kinnitage töödeldav detail vastavalt mõõtmetele.

- Tõmmake tööriista haar tugirööpast (14) nii kaugemale, et saeketas on töödeldava detaili ees.
- Lülitage elektriline tööriist sisse.
- Juhtige tööriista haar käepidemest (9) hoides aeglaselt alla.
- Suruge nüüd tööriista haara tugirööbaste (14) ja (15) suunas ning saagige töödeldav detail ühtlase ettenihkega läbi.
- Lülitage elektriline tööriist välja ja oodake, kuni saeketas on täielikult seiskunud.
- Juhtige tööriista hoob aeglaselt üles.

#### Ilma tõmbeliigutusega saagimine (jätkamine) (vt jn K)

- Ilma tõmbeliigutusega lõigeteks (väikesed töödeldavad detailid) päästke lahti lukustuskruvi (32), kui see oli pingutatud. Lükake tööriista haar kuni toetumiseni tugirööpa (14) suunas ja pingutage lukustuskruvi (32) uuesti.
- Vajadusel seadke soovitud horisontaalne ja/või vertikaalne kaldenurk.
- Suruge töödeldav detail tugevalt vastu tugirööpa (14) ja (15).
- Kinnitage töödeldav detail vastavalt mõõtmetele.
- Lülitage elektriline tööriist sisse.
- Juhtige tööriista haar käepidemest (9) hoides aeglaselt alla.
- Saagige töödeldav detail ühtlase ettenihkega läbi.
- Lülitage elektriline tööriist välja ja oodake, kuni saeketas on täielikult seiskunud.
- Juhtige tööriista hoob aeglaselt üles.

#### Tööjuhised

##### Lõikejoone märgistamine (vt jn L)

Laserikiir näitab saeketta lõikejoont. Tänu sellele saate seada tooriku saagimiseks täpsesse asendisse, ilma et tuleks avada pendel-kaitskatet.

- Selleks lülitage laserikiir lülitiga (38) sisse.
- Seadke enda poolt toorikule kantud märgistus kohakuti laserijoone parempoolse servaga.

**Suunis:** kontrollige enne saagimist, kas lõikejoont näidatakse veel korralikult. Laserikiir võib näiteks intensiivsel kasutamisel tekkiva vibratsiooni tõttu paigast nihkuda.

##### Töödeldava detaili lubatud mõõtmed

**Maksimaalsete mõõtmetega** toorikud:

Horisontaalne kaldenurk	Vertikaalne kaldenurk	Kõrgus x laius [mm]
0°	0°	70 x 312
45° (paremal/ vasakul)	0°	70 x 225
0°	45°	45 x 312
45° (vasakul)	45°	45 x 225
45° (paremal)	45°	45 x 225

**Minimaalsete mõõtetega** toorikud (= kõik toorikud, mida saab kaasasoleva pitskruviga **(28)** saekettast vasakule või paremale kinnitada): 100 x 40 mm (pikkus x laius)

**Maksimaalne lõikesügavus** (0°/0°): 70 mm

#### **Sügavuspiiriku seadmine (soone saagimine) (vaata joonist M)**

Sügavuspiirikut tuleb reguleerida, kui tahate saagida soont.

- Pöörake sügavuspiirik **(31)** välja.
- Pöörake tööriista haar käepidemest **(9)** haarates soovitud asendisse.
- Keerake justeerimiskruvi **(4)**, kuni kruvi ots puudutab sügavuspiirikut **(31)**.
- Juhtige tööriista haar aeglaselt üles.

#### **Ühepikkuste töödeldavate detailide saagimine (vt joonist N)**

Ühepikkuste detailide lihtsaks saagimiseks võite kasutada pikkusepiirikut **(35)** (lisavarustus).

Pikkusepiiriku võite paigaldada saelaua pikenduse mõlemale poolele **(13)**.

- Vabastage lukustuskrugi **(50)** ja kinnitage pikkusepiirik **(35)** kinnituskruviga **(51)**.
- Pingutage uuesti lukustuskrugi **(50)**.
- Seadke saelaua pikendus **(13)** soovitud pikkusele.

#### **Erikujulised töödeldavad detailid**

Kaarjate või ümarate töödeldavate detailide saagimisel peate nende nihkumist eriti tõkestama. Lõikejoonel ei tohi töödeldava detaili, tugirööpa ja saelaua vahel olla pilu.

Vajaduse korral tuleb valmistada spetsiaalsed kinnitused.

#### **Vaheplaadide vahetamine (vt jn O)**

Punased vaheplaadid **(19)** võivad elektritööriista pikemaajasel kasutamisel kuluda.

Vahetage defektsed vaheplaadid välja.

- Viige elektritööriist tööasendisse.
- Keerake kruvid **(52)** sisekuuskantvõtmega (4 mm) välja ning eemaldage vanad vaheplaadid.
- Asetage kohale uus parempoolne vaheplaat.
- Kinnitage vaheplaat kruvidega **(52)** võimalikult kaugemale paremale, nii et võimaliku tõmbeliigutuse kogu pikkusel ei puudutaks saeketas vaheplaati.
- Korrake töösamme analoogiliselt uue vasakpoolse vaheplaadiga.

#### **Põhiseadete kontrollimine ja seadmine**

Täpsete lõigete tagamiseks tuleb elektrilise tööriista põhiseadeid intensiivselt kasutamise järel kontrollida ja vajaduse korral seada.

Selleks on vaja kogemusi ja vastavaid eritööriistu.

Boschi volitatud klienditeeninduses tehakse need tööd kiiresti ja usaldusväärselt.

#### **Laseri justeerimine**

**Suunis:** laserifunktsiooni testimiseks peab elektriline tööriist olena ühendatud vooluvõrguga.

#### **► Laseri justeerimise ajal (nt tööriista haara liigutamisel) ei tohi vajutada sisse-/väljalülitit.**

Elektritööriista soovimatu käivitumine võib kaasa tuua vigastusi.

- Viige elektriline tööriist tööasendisse.
- Pöörake saelaud **(16)** sälguni **(25)** 0°. Hoob **(22)** peab sälgus tuntuvalt fikseeruma.

#### **Kontrollimine (vt jn P1)**

- Märkige toorikule sirge lõikejoon.
- Juhtige tööriista haar käepidemest **(9)** hoides aeglaselt alla.
- Paigutage toorik nii, et saeketta hambad ühtsiks lõikejoonega.
- Hoidke toorikut selles asendis ja juhtige tööriista haar aeglaselt uuesti üles.
- Kinnitage toorik.
- Lülitage laserikiir lülitiga **(38)** sisse.

Laserikiir peab töödeldavale detailile märgitud lõikejoonega kogu pikkuses ühtima, seda ka siis, kui tööriista haar uuesti alla juhitakse.

#### **Seadmine (vt jn P2)**

- Pöörake seadekrugi **(53)** sobiva kruvikeerajaga, kuni laserikiir ühtib kogu pikkuses töödeldaval detailil oleva lõikejoonega.

Vastupäeva pööramine liigutab laserikiirt vasakult paremale, päripäeva pööramine liigutab laserikiirt paremalt vasakule.

#### **Vertikaalse standardse kaldenurga 0° seadmine**

- Viige elektriline tööriist transpordiasendisse.
- Pöörake saelaud **(16)** sälguni **(25)** 0°. Hoob **(22)** peab sälgus tuntuvalt fikseeruma.

#### **Kontrollimine (vt joonist Q1)**

- Seadke nurgamõõdiku väärtusele 90° ja asetage saelauale **(16)**.

Nurgamõõdiku haar peab saekettaga **(12)** täies pikkuses ühtima.

#### **Seadmine (vt jn Q2)**

- Vabastage lukustushoob **(39)**.
- Nihutage piirik **(42)** taha lõpuni.
- Keerake piirdekrugi **(55)** kontramutter standardse silmus- või lehtvõtmega **(10 mm)** lahti.
- Keerake piirdekrugi seni sisse või välja, kuni nurgamõõdiku haar ühtib kogu pikkuses saekettaga.
- Pingutage lukustushoob **(39)** uuesti kinni.
- Seejärel keerake piirdekrugi **(55)** kontramutter uuesti kinni.

Kui nurga väärtuse näidik **(41)** ei ole seadmise järel skaala **(40)** 0°-märgistusega ühel joonel, vabastage kruvi **(54)** tavalise ristpeakruvikeerajaga ja seadke nurga väärtuse näidik 0°-märgistusele.

#### **45° vertikaalse standardse kaldenurga (paremal) seadmine**

- Viige elektritööriist tööasendisse.
- Pöörake saepink **(16)** sälguni **(25)** 0°. Hoob **(22)** peab sälgus tuntuvalt fikseeruma.



- Pöörake piirik (**29**) täiesti ette.
- Vabastage lukustushoob (**39**).
- Pöörake tööriista haar käepidemest (**9**) hoides vasakule, kuni piirdekruvi (**56**) toetub piirikule (**29**).

#### Kontrollimine (vt jn R1)

- Seadke nurgakaliibri väärtusele 45° ja asetage saelauale (**16**).

Nurgakaliibri haar peab saekettaga (**12**) täies pikkuses ühtima.

#### Seadmine (vt jn R2)

- Keerake piirdekruvi (**56**) kontramutter standardse silmus- või lehtvõtmega (**10 mm**) lahti.
- Keerake piirdekruvi seni sisse või välja, kuni nurgamõõdiku haar ühtib kogu pikkuses saekettaga.
- Pingutage lukustushoob (**39**) uuesti kinni.
- Seejärel keerake piirdekruvi (**56**) kontramutter uuesti kinni.

Kui nurga väärtuse näidik (**41**) ei ole pärast seadmist skaala (**40**) 45°-märgistusega ühel joonel, kontrollige kõigepealt uuesti vertikaalse kaldenurga 0° seadet ja nurga väärtuse näidikut. Seejärel korrake 45° vertikaalse kaldenurga seadmist.

#### Horizontaalsete kaldenurkade skaala reguleerimine

- Viige elektriline tööriist tööasendisse.
- Pöörake saelaud (**16**) sälguni (**25**) 0°. Hoob (**22**) peab sälgus tuntavalt fikseeruma.

#### Kontrollimine (vt joonist S1)

- Seadke nurgamõõdik väärtusele 90° ja asetage tugirööpa (**14**) ning saeketta (**12**) vahele saelauale (**16**).

Nurgamõõdiku haar peab saekettaga (**12**) täies pikkuses ühtima.

#### Seadmine (vt jn S2)

- Vabastage ristpeakruvikeerajaga kõik neli reguleerimiskruvi (**58**) ja pöörake saepinki (**16**) koos skaalaga (**18**), kuni nurgamõõdiku haar ühtib kogu pikkuses saekettaga.
- Keerake kruvid uuesti kinni.

Kui nurga väärtuse näidik (**24**) ei ole seadmise järel skaala (**18**) 0°-märgistusega ühel joonel, vabastage kruvi (**57**) ristpeakruvikeerajaga ja seadke nurga väärtuse näidik 0°-märgistusele.

#### Transport (vaata joonist T)

Enne elektrilise tööriista transportimist peate tegema järgmist:

- Päästke lahti lukustuskrugi (**32**), kui see on pingutatud. Tõmmake tööriista haar täiesti ette ja keerake lukustuskrugi uuesti kinni.
- Veenduge, et sügavuspiirik (**31**) on lõpuni sisse surutud ja justeerimiskruvi läbib (**4**) tööriista hoova liigutamisel väljalõike ilma sügavuspiirikut puudutamata.
- Viige elektriline tööriist transportiasendisse.
- Eemaldage kõik lisavarustuse osad, mis ei ole elektrilisele tööriistale püsivalt kinnitatud. Transportdiks asetage

kasutamata saekettad võimaluse korral suletud mahutisse.

- Kinnitage võrgukaabel takjakinnetuslindiga (**59**).
- Tõstke elektrilist tööriista transportipidemest (**3**) või haarake haardesüvenditest (**27**) saelaua külgedel.

► Elektrilise tööriista transportimisel kasutage alati ainult transportiseadiseid, ärge mitte kunagi haarake kaitseadistest.

## Hooldus ja korrashoid

### Hooldus ja puhastus

- Enne mistahes tööde teostamist elektrilise tööriista kallal tõmmake pistik pistikupesast välja.
- Seadme laitmatu ja ohutu töö tagamiseks hoidke seade ja selle ventilatsioonivad puhtad.

Kui on vaja vahetada ühendusjuhet, laske seda ohutuskaalutlustel teha **Bosch**-il või **Bosch**-i elektriliste tööriistade volitatud klienditeenindusel.

Pendel-kaitsekest peab saama alati vabalt liikuda ja automaatselt sulguda. Seetõttu hoidke pendel-kaitsekesta ümbrus alati puhas.

Iga kord pärast töö lõppu eemaldage tolm ja saepuru suruõhu või pintsliga abil.

Puhastage korrapäraselt liugrulli (**6**).

Laserisõlme puhastamiseks pöörake laseri kate (**60**) välja ning eemaldage tolm pintsliga (vt jn U).

### Lisavarustus

	Tootenumber
Pitskrugi	1 609 B04 224
Vaheplaadid	1 609 B03 717
Tolmukott	1 609 B05 010
Pikkusepiirik	1 609 B02 365
Pikkusepiiriku lukustuskrugi	1 609 B00 263

### Saekettad puidule ja plaatmaterjalidele, paneelidele ja liistudele

Saeketas 216 x 30 mm, 48 hammast	2 608 640 641
----------------------------------	---------------

### Saekettad plastidele ja mitteraudmetallidele

Saeketas 216 x 30 mm, 80 hammast	2 608 640 447
----------------------------------	---------------

Saeketas 216 x 25,4 mm, 80 hammast	2 608 642 993
------------------------------------	---------------

### Saekettad kõigile laminaatpõrandatüüpidele

Saeketas 216 x 30 mm, 60 hammast	2 608 642 133
----------------------------------	---------------

Saeketas 216 x 25,4 mm, 60 hammast	2 608 642 995
------------------------------------	---------------

### Klienditeenindus ja kasutusala nõustamine

Klienditeeninduse töötajad vastavad teie küsimustele teie toote remondi ja hoolduse ning varuosade kohta. Joonised ja info varuosade kohta leiате ka veebisaidilt:

[www.bosch-pt.com](http://www.bosch-pt.com)

Boschi nōstajad on mēeldi abiks, kui teil on kūsimsi toodete ja lisatarvikute kasutamise kohta.

Pāringute esitamisel ja varuosade tellimisel teatage meile kindlasti toote tūibisildil olev 10-kohaline tootenumbers.

### Eesti Vabariik

Teeninduskeskus

Tel.: (+372) 6549 575

Faks: (+372) 6549 576

E-posti: service-pt@lv.bosch.com

### Muud teeninduse adressid leiate jaotises:

www.bosch-pt.com/serviceaddresses

### Kasutuskōlbmatuks muutunud seadmete kaitlus

Elektriseadmed, lisatarvikud ja pakendid tuleks keskkonnasāastlikult ringlusse vōtta.



Ārge visake kasutusressursi ammendanud elektrilisi tōōriistu olmejāātmete hulka!

### Ūksnes EL liikmesriikidele:

Vastavalt Euroopa Parlamendi ja nōukogu direktiivile 2012/19/EL elektri- ja elektroonikaseadmete jāātmete kohta ning direktiivi ūlevōtvatele riiklikele ūigusaktidele tuleb kasutuskōlbmatuks muutunud elektrilised tōōriistad eraldi kokku koguda ja keskkonnasāastlikult korduskasutada vōi ringlusse vōtta.

## Latviešu

### Drošības noteikumi

#### Vispārējie drošības noteikumi darbam ar elektroinstrumentiem

**⚠ BRĪDINĀ-JUMS** Izlasiet visus drošības noteikumus un instrukcijas, aplūkojiet ilustrācijas un iepazīstieties ar

specifikācijām, kas tiek piegādātas kopā ar šo elektroinstrumentu. Šeit sniegto drošības noteikumu un instrukciju neievērošana var izraisīt aizdegšanos un būt par cēloni elektriskajam triecienam vai nopietnam savainojumam.

Pēc izlasīšanas uzglabājiet šos noteikumus turpmākai izmantošanai.

Drošības noteikumos lietotais apzīmējums "elektroinstrumenti" attiecas gan uz Jūsu tikla elektroinstrumentiem (ar elektrokabeļi), gan arī uz akumulatora elektroinstrumentiem (bez elektrokabeļa).

#### Drošība darba vietā

- ▶ **Uzturiet savu darba vietu tīru un labi apgaismotu.** Nekārtīgās un tumšās vietās var viegli notikt nelaimes gadījums.

- ▶ **Nedarbiniet elektroinstrumentus sprādzienbīstamā atmosfērā, piemēram, viegli uzliesmojošu šķidrums tuvumā un vietās ar paaugstinātu gāzu vai putekļu saturu gaisā.** Darba laikā elektroinstrumenti nedaudz dzirksteļo, un tas var izsaukt viegli degošu putekļu vai tvaiku aizdegšanos.
- ▶ **Darbinot elektroinstrumentu, neļaujiet bērniem un nepiederošām personām tuvoties darba vietai.** Citu personu klātbūtne var novērst uzmanību, kā rezultātā jūs varat zaudēt kontroli pār elektroinstrumentu.

#### Elektrodrošība

- ▶ **Elektroinstrumenta kontaktdakšai jābūt piemērotai elektrotīkla kontaktlīgzdai. Kontaktdakšas konstrukciju nedrīkst nekādā veidā mainīt. Nelietojiet kontaktdakšas adapterus, ja elektroinstrumenti caur kabeli tiek savienoti ar aizsargzemējuma ķēdi.** Neizmainītas konstrukcijas kontaktdakša, kas piemērota kontaktlīgzdai, ļauj samazināt elektriskā trieciena saņemšanas risku.
- ▶ **Nepieļaujiet ķermeņa daļu saskaršanos ar saņemtiem priekšmetiem, piemēram, ar caurulēm, radiatoriem, plītiem vai ledusskapjiem.** Pieskaroties saņemtiem virsmām, pieaug risks saņemt elektrisko triecienu.
- ▶ **Nelietojiet elektroinstrumentu lietus laikā, neturiet to mitrumā.** Mitrumam iekļūstot elektroinstrumentā, pieaug risks saņemt elektrisko triecienu.
- ▶ **Nenoslogojiet kabeli. Neizmantojiet kabeli, lai elektroinstrumentu nestu, vilktu vai atvienotu no elektrotīkla kontaktlīgzdas. Sargājiet kabeli no karstuma, eļļas, asām malām un kustošām daļām.** Bojāts vai samezglōjies elektrokabelis var būt par cēloni elektriskā trieciena saņemšanai.
- ▶ **Darbinot elektroinstrumentu ārpus telpām, izmantojiet tā pievienošanai vienīgi ārpustelpu lietošanai derīgus pagarinātājkaabeļus.** Lietojot elektrokabeļi, kas piemēroti darbam ārpus telpām, samazinās elektriskā trieciena saņemšanas risks.
- ▶ **Ja elektroinstrumentu tomēr nepieciešams darbināt vietās ar paaugstinātu mitrumu, pievienojiet to elektrobarošanas ķēdēm, kas aizsargātas ar noplūdes strāvas aizsargreleju (RCD).** Lietojot noplūdes strāvas aizsargreleju, samazinās risks saņemt elektrisko triecienu.

#### Personīgā drošība

- ▶ **Strādājot ar elektroinstrumentu, saglabājiet paškontroli un rīkojieties saskaņā ar veselo saprātu.** Pārtrauciet darbu, ja jūtaties noguris vai arī atrodaties narkotiku, alkohola vai medikamentu iespaidā. Strādājot ar elektroinstrumentu, pat viens neuzmanības mirklis var būt par cēloni nopietnam savainojumam.
- ▶ **Lietojiet individuālo darba aizsargaprīkojumu. Darba laikā vienmēr nēsājiet aizsargbrilles.** Individuālā darba aizsargaprīkojuma (putekļu maskas, neslidošu apavu un aizsargķiveres vai ausu aizsargu) lietošana noteikto apstākļos ļaus samazināt savainošanās risku.

- ▶ **Nepieļaujiet elektroinstrumenta patvaļīgu ieslēgšanos.** Pirms elektroinstrumenta pievienošanas elektrotīklam, akumulatora ievietošanas vai izņemšanas, kā arī pirms elektroinstrumenta pārņemšanas pārliecinieties, ka tas ir izslēgts. Pārnesot elektroinstrumentu, ja pirksts atrodas uz ieslēdzēja, kā arī pievienojot to elektrobarošanas avotam laikā, kad elektroinstrumenti ir ieslēgti, var viegli notikt nelaimes gadījums.
- ▶ **Pirms elektroinstrumenta ieslēgšanas izņemiet no tā regulējošos rīkus vai atslēgas.** Regulējošais rīks vai atslēga, kas ieslēgšanas brīdī atrodas elektroinstrumenta kustīgajās daļās, var radīt savainojumu.
- ▶ **Nesniedzieties pārāk tālu.** Jebkurā situācijā saglabājiet līdzsvaru un stingru stāju. Tas atvieglos elektroinstrumenta vadīšanu neparedzētās situācijās.
- ▶ **Nēsājiet darbam piemērotu apģērbu.** Darba laikā nenēsājiet brīvi plandošas drēbes un rotaslietas. Netuviniet garus matus un drēbes kustošām daļām. Vaļīgas drēbes, rotaslietas un gari mati var ieķērties kustošajās daļās.
- ▶ **Ja elektroinstrumenta konstrukcija ļauj tam pievienot putekļu uzsūkšanas vai savākšanas, nodrošiniet, lai tā būtu pievienota un tiktu pareizi lietota.** Pielietojot putekļu savākšanu, samazinās to kaitīgā ietekme uz veselību.
- ▶ **Nepaļaujieties uz iemaņām, kas iegūtas, bieži lietojot instrumentus, neiesligstiet pašapmierinātībā un neignorējiet instrumenta drošas lietošanas principus.** Neuzmanīgas rīcības dēļ dažās sekundes daļās var gūt nopietnu savainojumu.

#### Saudzīga apiešanās un darbs ar elektroinstrumentiem

- ▶ **Nepārslogojiet elektroinstrumentu.** Ikvienam darbam izvēlieties piemērotu elektroinstrumentu. Elektroinstrumenti darbojas labāk un drošāk pie nominālās slodzes.
- ▶ **Nelietojiet elektroinstrumentu, ja to ar ieslēdzēja palīdzību nevar ieslēgt un izslēgt.** Elektroinstrumenti, ko nevar ieslēgt un izslēgt, ir bīstams lietošanai un to nepieciešams remontēt.
- ▶ **Pirms elektroinstrumenta regulēšanas, piederumu nomaņas vai novietošanas uzglabāšanai atvienojiet tā elektrokabeļu kontakt Dakšu no barojošā elektrotīkla vai izņemiet no tā akumulatoru, ja tas ir izņemams.** Šādi iespējams novērst elektroinstrumenta nejašu ieslēgšanos.
- ▶ **Ja elektroinstrumenti netiek lietoti, uzglabājiet to piemērotā vietā, kur elektroinstrumenti nav sasniedzams bērniem un personām, kuras neprot ar to rīkoties vai nav iepazinušās ar šiem noteikumiem.** Ja elektroinstrumentu lieto nekompetentas personas, tas var apdraudēt cilvēku veselību.
- ▶ **Savlaicīgi apkalpojiet elektroinstrumentus un to piederumus.** Pārbaudiet, vai kustīgās daļas nav nobīdījušās un ir droši iestiprinātas, vai kāda no daļām nav salauzta un vai nepastāv jebkuri citi apstākļi, kas

varētu nelabvēlīgi ietekmēt elektroinstrumenta darbību. Ja elektroinstrumenti ir bojāti, nodrošiniet, lai tas pirms lietošanas tiktu izremontēts. Daudzi nelaimes gadījumi notiek tāpēc, ka elektroinstrumenti pirms lietošanas nav pienācīgi apkalpoti.

- ▶ **Uzturiet griezošos darbinstrumentus asus un tīrus.** Rūpīgi kopti elektroinstrumenti, kas apgādāti ar asiem griežinstrumentiem, ļauj strādāt daudz ražīgāk un ir vieglāk vadāmi.
- ▶ **Lietojiet vienīgi tādus elektroinstrumentus, piederumus, darbinstrumentus utt., kas atbilst šeit sniegtajiem norādījumiem, ņemot vērā arī konkrētos lietošanas apstākļus un veicamā darba raksturu.** Elektroinstrumentu lietošana citiem mērķiem, nekā tiem, kuriem to ir paredzējis ražotājs, ir bīstama un var novest pie neparedzamām sekām.
- ▶ **Uzturiet elektroinstrumenta rokturus un noturvirsmas sausas, tīras un brīvas no eļļas un smērvielām.** Slideni rokturi un noturvirsmas traucē efektīvi rīkoties ar elektroinstrumentu un to droši vadīt neparedzētās situācijās.

#### Apkalpošana

- ▶ **Nodrošiniet, lai elektroinstrumenta remontu veiktu kvalificēts personāls, nomaņai izmantojot vienīgi identiskas rezerves daļas.** Tikai tā ir iespējams panākt un saglabāt vajadzīgo darba drošības līmeni.

#### Drošības noteikumi panelžāģiem

- ▶ **Panelžāģi ir paredzēti koka un kokam līdzīgu materiālu zāģēšanai, tie nav izmantojami kopā ar abrazīvajiem griešanas diskiem dzelzi saturošu priekšmetu, piemēram, stieņu, kniežu u.c. griešanai.** Abrazīvie putekļi var izraisīt instrumenta kustīgo daļu, piemēram, apakšējā aizsarga iestrēgšanu. Dzirksteles, kas veidojas abrazīvās griešanas laikā, dedzina apakšējo aizsargu, plastmasas ieliktni un citas plastmasas daļas.
- ▶ **Ja iespējams, lietojiet spiles apstrādājamā priekšmeta nostiprināšanai. Ja apstrādājama priekšmets tiek turēts ar roku, tai visu laiku jāatrodas vismaz 100 mm attālumā no asmens jebkurā tā pusē. Nelietojiet žāģi tādu priekšmetu zāģēšanai, kas ir pārāk mazi, lai tos varētu droši iestiprināt spilēs vai noturēt ar roku.** Ja Jūsu roka atrodas pārāk tuvu žāģa asmenim, pieaug savainojuma risks, roka saskaroties ar asmeni.
- ▶ **Apstrādājama priekšmets jānovieto stacionāri un jāiestiprina spilēs vai jātur, piespiežot pie vadotnes un zāģēšanas galdā. Nebīdīet apstrādājamo priekšmetu žāģa asmens virzienā un veiciet zāģēšanu, jebkādā veidā vadot apstrādājamo priekšmetu "ar brīvu roku".** Nenostiprināti vai kustīgi apstrādājami priekšmeti var tikt ar lielu ātrumu mestī prom, radot savainojumus.
- ▶ **Zāģēšanas laikā bīdīet žāģa asmeni cauri apstrādājamajam priekšmetam. Nevelciet žāģa asmeni cauri apstrādājamajam priekšmetam. Lai veidotu zāģējumu, vispirms paceliet augšup asmens**

- galvu un velkot pārbidiet to virs apstrādājamā priekšmeta bez zāģēšanas, tad ieslēdziet motoru, nolaidiet asmens galvu lejup un veidojiet zāģējumu, bīdot zāģa asmeni cauri apstrādājamajam priekšmetam. Ja zāģēšana notiek, velkot zāģa asmeni cauri apstrādājamajam priekšmetam, tas izraisa zāģa asmens kāpšanu ārā no zāģējuma un asmens galvas pārvietošanos lietotāja virzienā.
- ▶ **Nekad neturiet roku uz paredzētās zāģējuma trases ne zāģa asmens priekšā, ne arī aiz tā.** Apstrādājamā priekšmeta "krustiska" turēšana, t.i., turēšana zāģa asmens labajā pusē ar kreiso roku un otrādi ir ļoti bīstama.
  - ▶ **Ja asmens griešanās laikā vēlaties noņemt no zāģēšanas galdā koka atlūzas vai veikt kādu citu darbību, nesniedzieties aiz vadotnes ar jebkuru roku, ja tā atrodas tuvāk par 100 mm no asmens jebkurā tā pusē.** Rotējošā asmens tuvums rokai var nebūt acīmredzams, un šādā situācijā Jūs varat gūt nopietnu savainojumu.
  - ▶ **Pirms zāģēšanas pārbaudiet apstrādājamo priekšmetu. Ja apstrādājamais priekšmets ir saliekts vai savērpts, iespilējiet to vietā, kas atrodas ārpus izliekuma, vērsot izliekumu vadotnes virzienā. Vienmēr pārliecinieties, ka zāģējuma trases apvidū neveidojas sprauga starp apstrādājamo priekšmetu, zāģēšanas galdū un vadotni.** Saliekti vai savērti apstrādājami priekšmeti zāģēšanas laikā var pagriezties vai pārvietoties, izraisot rotējošā zāģa asmens iestrēgšanu. Apstrādājamais priekšmets nedrīkst saturēt naglas vai citus svešķermeņus.
  - ▶ **Nelietojiet zāģi, pirms tā zāģēšanas galds nav atbrīvots no darbarīkiem, koka atlūzām u.c. priekšmetiem, izņemot apstrādājamo priekšmetu.** Nelieli gruži, nenostiprinātas koka skaidas un atlūzas, kā arī citi objekti, kas saskaras ar rotējošo asmeni, var tikt ar lielu ātrumu mestī prom.
  - ▶ **Vienlaicīgi zāģējiet tikai vienu priekšmetu.** Vairāki kopā salikti apstrādājami priekšmeti nevar tikt apmierinošā veidā iespīlēti vai citādi iestiprināti un var iestrēgt asmeni vai zāģēšanas laikā pārvietoties.
  - ▶ **Nodrošiniet, lai panelzāģis pirms lietošanas tiktu nostiprināts vai novietots uz stingras, līmeniskas virsmas.** Ja panelzāģis atrodas uz stingras, līmeniskas virsmas, tas samazina instrumenta nestabilitātes risku darba laikā.
  - ▶ **Plānojiet savu darbu. Ik reizi, izmainot horizontālā vai vertikālā zāģēšanas leņķa iestatījumus, nodrošiniet, lai pārbīdāmā vadotne būtu pareizi nostiprināta un droši atbalstīta apstrādājamo priekšmetu, nesaskaroties ar zāģa asmeni vai aizsargu sistēmu.** Neieslēdzot instrumentu un nenovietojot apstrādājamo priekšmetu uz zāģēšanas galdā, pārvietojiet zāģa asmeni tā, lai tiktu pilnībā modelēts zāģēšanas process, šādi nodrošinoties pret zāģa asmens saskaršanos ar instrumenta daļām, tai skaitā ar vadotni zāģēšanas laikā.
  - ▶ **Lietojot zāģēšanas galdā pagarinātājus un balstus, pienācīgā veidā atbalstiet apstrādājamos priekšmetus, kas ir platāki vai garāki par zāģēšanas galdā virsmu.** Ja apstrādājami priekšmeti, kas ir platāki vai garāki par zāģēšanas galdū, netiek droši atbalstīti, tie zāģēšanas laikā var sašķībties. Ja apstrādājams priekšmets vai tā atzāģētais posms sašķībejas, tas var pacelt augšup apakšējo aizsargu vai arī tikt mests prom, saskaroties ar rotējošo zāģa asmeni.
  - ▶ **Neizmantojiet citas personas palīdzību zāģēšanas galdā pagarinātāja turēšanai vai kā papildu balstu.** Nestabils balsts var izraisīt zāģa asmens zobu iestrēgšanu apstrādājamajā priekšmetā, zāģēšanas laikā izraisot tā pārvietošanos, kā rezultātā instrumenta lietotājs un viņa palīgs var tikt viļkti rotējošā zāģa asmens virzienā.
  - ▶ **Apstrādājamā priekšmeta atzāģētais posms nekādā veidā nedrīkst iestrēgt rotējošajā zāģa asmeni vai tikt tam piespiests.** Ja atzāģētais posms kaut kādā veidā tiek ierobežots, piemēram, pielietojot garuma atdures, tas var slīpi piespiests zāģa asmenim un ar lielu ātrumu tikt mests prom.
  - ▶ **Vienmēr lietojiet spiles vai citu stiprinājuma ierīci, kas spēj droši noturēt vietā apaļus priekšmetus, piemēram, apaļus stienjus un caurules.** Apaļie stienji zāģēšanas laikā tiecas aizlidot prom, kā rezultātā zāģa asmens zobi iekožas priekšmetā un velk stieni kopā ar lietotāja roku zāģa asmens virzienā.
  - ▶ **Pirms zāģa asmens kontaktēšanas ar apstrādājamo priekšmetu nogaidiet, līdz tiek sasniegts pilns asmens griešanās ātrums.** Tas ļauj samazināt apstrādājamā priekšmeta aizmešanas risku.
  - ▶ **Ja apstrādājams priekšmets vai zāģa asmens iestrēgst, nekavejojoties izslēdziet panelzāģi. Nogaidiet, līdz apstājas visas instrumenta kustīgās daļas, un tad atvienojiet to no barojošā elektrotīkla un/vai atvienojiet no tā akumulatoru. Tad veiciet pasākumus, lai izbrīvētu iestrēgušo materiālu.** Turpinot zāģēt iestrēgušo materiālu, var tikt zaudēta kontrole pār panelzāģi, vai arī tas var tikt bojāts.
  - ▶ **Pēc zāģēšanas beigām atlaidiet panelzāģa slēdzi un noturiet asmens galvu apakšējā stāvoklī, līdz zāģa asmens ir apstājies un kļūst iespējams noņemt apstrādājamā priekšmeta atzāģēto posmu.** Sniegšanās ar roku gar asmeni tā izskrējiena laikā ir bīstama.
  - ▶ **Stingri turiet panelzāģa asmens galvas rokturi, ja zāģējums netiek izveidots līdz galam, kā arī tad, ja instrumenta slēdzis tiek atlaists, pirms asmens galva tiek līdz galam pārvietota lejup.** Bremzējošā efekta dēļ panelzāģa asmens galva var tikt pēkšņi rauta lejup, radot savainojuma rašanās risku.
  - ▶ **Nepalaidiet rokturi vaļā tad, kad zāģa galva ir sasniegusi zemāko pozīciju. Vienmēr vadiet zāģa galvu manuāli atpakaļ augstākajā pozīcijā.** Ja zāģa galva kustas nekontrolēti, tas var radīt savainojuma risku.
  - ▶ **Uzturiet darba vietu tīru.** Sevišķi bīstams ir materiālu maisījums. Vieglo metālu putekļi var viegli aizdegties.

- ▶ **Nelietojiet neasus, ieplaisājušus, saliektus vai citādi bojātus zāga asmeņus. Zāga asmeņi ar neasiem vai nepareizi izliektiem zobiem veido šauru zāgējumu, kas rada pastiprinātu berzi, var būt par cēloni zāga asmens iespiešanai zāgējumā un izraisīt atsitieni.**
- ▶ **Nelietojiet zāga asmeņus, kas izgatauoti no stipri legēta ātrgriezējterauda (HSS).** Šādi asmeņi var viegli salūzt.
- ▶ **Vienmēr lietojiet zāga asmeņus ar pareiza izmēra un formas (daudzstūra formas vai apaļu) centrālo atvērumu.** Zāga asmeņi, kas nav piemēroti stiprinājuma ierīcēm, kā arī slikti centrēti zāga asmeņi var būt par cēloni kontroles zaudēšanai pār instrumentu.
- ▶ **Nekad nemēģiniet novākt no griešanas vietas atgriezumus, koka skaidas u.c. laikā, kad elektroinstruments darbojas.** Vienmēr vispirms pārvietojiet darbinstrumenta galvu augšējā (izejas) stāvoklī un izslēdziet elektroinstrumentu.
- ▶ **Pēc darba nepieskarieties zāga asmenim, līdz tas nav atdzisis.** Darba laikā zāga asmens stipri sakarst.
- ▶ **Parūpējieties, lai brīdinošās uzlīmes uz elektroinstrumenta korpusa vienmēr būtu skaidri salasāmas.**
- ▶ **Elektroinstruments tiek piegādāts kopā ar lāzera brīdinājuma zīmi (skatīt tabulu "Simboli un to nozīme").**



Nevērsiet lāzera staru citu personu vai mājdzīvnieku virzienā un neskatieties tiešajā vai atstarotajā lāzera starā. Šāda rīcība var apzīlbināt tuvumā esošās personas, izraisīt nelaimes gadījumus vai pat bojāt redzi.

- ▶ **Ja lāzera stars iespid acis, nekavējoties aizveriet tās un izkustiniet galvu tā, lai tā neatrastos lāzera starā.**
- ▶ **Neskatieties lāzera starojuma avotā caur optiskiem fokusējošiem instrumentiem, piemēram, caur tālskati.** Tas var radīt acu bojājumus.
- ▶ **Nevērsiet lāzera staru uz personām, kas skatās caur tālskati vai citiem līdzīgiem instrumentiem.** Tas var radīt šīm personām acu bojājumus.
- ▶ **Neveiciet nekādas izmaiņas ar lāzera ierīci.** Šajā lietošanas pamācībā aprakstītās regulēšanas iespējas ir droši izmantojamas.
- ▶ **Nelietojiet lāzera skatbrilles (piederums) kā aizsargbrilles.** Lāzera skatbrilles ir paredzētas lāzera stara redzamības uzlabošanai, taču tās nespēj pasargāt acis no lāzera starojuma.
- ▶ **Nelietojiet lāzera skatbrilles kā saules brilles vai kā brilles, vadot satiksmes līdzekli.** Lāzera skatbrilles nenodrošina pilnvērtīgu aizsardzību no ultravioletā starojuma un pasliktina krāsu izšķiršanas spēju.
- ▶ **Uzmanību – ja tiek veiktas citas darbības vai lietotas citas regulēšanas ierīces, nekā norādīts šeit vai citos procedūru aprakstos, tas var radīt bīstamu starojuma iedarbību.**
- ▶ **Nenomaiņiet elektroinstrumentā iebūvēto lāzera ar cita tipa lāzera ierīci.** Elektroinstrumentam

nepiemērotas lāzera ierīces izmantošana var būt bīstama cilvēku veselībai.

## Simboli

Šeit ir aplūkoti dažī apzīmējumi, kuru nozīmi ir svarīgi zināt, lietojot elektroinstrumentu. Tāpēc lūdzam iegaumēt šos simbolus un to nozīmi. Apzīmējumu pareiza interpretācija ļaus vieglāk un drošāk strādāt ar elektroinstrumentu.

### Simboli un to nozīme



#### Lāzera starojums

**Tieši neskatieties lāzera starā caur teleskopiskām optiskajām ierīcēm Lāzera klase 1M**



**Elektroinstrumenta darbības laikā netuviniet rokas zāgēšanas vietai un zāga asmenim.** Pieskaršanās zāga asmenim ir bīstama, jo var izraisīt savainojumu.



**Lietojiet putekļu aizsargmasku.**



**Lietojiet aizsargbrilles.**



**Lietojiet ierīces dzirdes orgānu aizsardzībai.** Trokšņa iedarbība var radīt paliekošus dzirdes traucējumus.



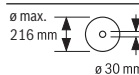
**Bīstamā zona! Sekojiet, lai jūsu rokas, delnas un pirksti atrastos pēc iespējas tālāk no šīs zonas.**



Veidojot slīpos zāgējumus ar horizontālo leņķi, pārbīdāmā vadotne līdz galam jāizvelk uz āru.



Garu apstrādājamo priekšmetu brīvais gals jānogulda uz zāgēšanas galda pagarinātajiem vai jāatbalsta.

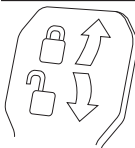


Izvēloties zāga asmeni, ņemiet vērā tā izmērus. Asmens centrālā atvēruma diametram jābūt tādā, lai asmens novietotos uz darbvārpstas cieši, bez brīvkustības. Gadījumā, ja tomēr ir

**Simboli un to nozīme**

nepieciešams lietot diametra salāgotājus, sekojiet, lai salāgotāja izmēri atbilstu zāga asmens pamatnes biezumam un centrālā atvēruma diametram, kā arī instrumenta darbvārpstas diametram. Ja iespējams, lietojiet kopā ar zāga asmeni piegādātos salāgotājus.

Zāga asmens diametram jāatbilst simbolu sadaļas datos norādītajai vērtībai.

**Fiksējošā svira ir pievilktā:**

tiek saglabāts iestatītais vertikālais zāgēšanas leņķis (darbinstrumenta galvas sānu nolieces leņķis).

**Fiksējošā svira ir atbrīvota:**

iespējams iestatīt vertikālo zāgēšanas leņķi.

**Izstrādājuma un tā funkciju apraksts****Izlasiet drošības noteikumus un**

**norādījumus lietošanai.** Drošības noteikumu un norādījumu neievērošana var izraisīt aizdegšanos un būt par cēloni elektriskajam triecienam vai nopietnam savainojumam.

Nemiet vērā attēlus lietošanas pamācības sākuma daļā.

**Paredzētais pielietojums**

Elektroinstrumentu ir paredzēts lietot kā stacionāru ierīci, ar kuru veido taisnus zāgējumus garenvirzienā un šķērsvirzienā cietā un mīkstā koksne, kā arī skaidu un šķiedru plāksnēs. Iespējamais horizontālais zāgēšanas leņķis ir no  $-52^\circ$  līdz  $+60^\circ$ , bet iespējamais vertikālais zāgēšanas leņķis ir no  $-2^\circ$  līdz  $+47^\circ$ .

Lietojot piemērotus zāga asmeņus, instrumentu iespējams lietot arī alumīnija profilu un plastmasas zāgēšanai.

**Attēlotās sastāvdaļas**

Attēloto sastāvdaļu numerācija atbilst numuriem elektroinstrumenta attēlā, kas sniegts ilustratīvajā lappusē.

- (1) Slīdoka darbinstrumenta galvas horizontālās pārbīdei
- (2) Skaidu izvadišanas iscaurule
- (3) Rokturis transportēšanai
- (4) Dziļuma ierobežotāja regulēšanas skrūve
- (5) Lāzera aizsargvāciņš
- (6) Slīdrullītis
- (7) Ieslēdzēja atkārtotas ieslēgšanas bloķēšanas poga
- (8) Ieslēdzējs/izslēdzējs
- (9) Rokturis
- (10) Aizsargpārsegs
- (11) Kustīgais aizsargpārsegs
- (12) Zāga asmens
- (13) Zāgēšanas galda pagarinātājs
- (14) Vadotne
- (15) Pārbidāmā vadotne
- (16) Zāgēšanas galds
- (17) Zāgēšanas galda pagarinātāja fiksēšanas svira
- (18) Zāgēšanas leņķa (horizontāli) skala
- (19) Asmens aptverplāksne
- (20) Fiksējošais aizspiednis
- (21) Brīvi izvēlēta zāgēšanas leņķa (horizontāli) fiksēšanas rokturis
- (22) Zāgēšanas leņķa fiksētās vērtības regulēšanas (horizontāli) svira
- (23) Pretapgāšanās balsts
- (24) Zāgēšanas leņķa (horizontāli) pārbaudes disks
- (25) Zāgēšanas leņķa (horizontāli) standarta vērtību ierobes
- (26) Stiprinājuma urbumi
- (27) Satveršanas padziļinājumi
- (28) Skrūvspīles
- (29) Zāgēšanas leņķa (vertikāli) standarta vērtību  $45^\circ$ ,  $22,5^\circ$  un  $33,9^\circ$  atdure
- (30) Skaidu novirzītājs
- (31) Dziļuma ierobežotājs
- (32) Skrūve horizontālās pārbīdes slīdoka fiksēšanai
- (33) Sešstūra stienātslēga (5 mm)
- (34) Skrūvspīlēm paredzētie urbumi
- (35) Garuma atdure<sup>a)</sup>
- (36) Transportēšanas aizsardzība
- (37) Lāzera brīdinājuma uzlīme
- (38) Lāzera ieslēdzējs (zāgējuma līnijas iezīmēšanai)
- (39) Svira brīvi izvēlēta vertikālā zāgēšanas leņķa fiksēšanai
- (40) Zāgēšanas leņķa (vertikāli) skala
- (41) Vertikālā zāgēšanas leņķa rādītājs
- (42) Atdure vertikālā zāgēšanas leņķa standarta vērtībai  $0^\circ$
- (43) Darbvārpstas fiksators
- (44) Zāga asmens stiprināšanas sešstūra ligzdskrūve
- (45) Piespiedējatloks
- (46) Iekšējais piespiedējatloks
- (47) Pārbidāmās vadotnes fiksēšanas skrūve
- (48) Vītņstienis
- (49) Lāzera stara izvadvāka
- (50) Garuma atdures fiksēšanas skrūve<sup>a)</sup>
- (51) Garuma atdures piespiedējskrūve<sup>a)</sup>
- (52) Asmens aptverplāksnes skrūves
- (53) Lāzera stāvokļa (paralelītāte) regulēšanas skrūve
- (54) Zāgēšanas leņķa rādītāja (vertikāli) skrūve

- (55) Atdurskrūve vertikālā zāģēšanas leņķa 0° iestatīšanai
- (56) Atdurskrūve vertikālā zāģēšanas leņķa 45° iestatīšanai
- (57) Pārbaudes diska (horizontāli) skrūve
- (58) Zāģēšanas leņķa (horizontāli) skalas regulēšanas skrūves
- (59) Liplente
- (60) Lāzera lēcas pārsegs
- a) Šeit attēlotie vai aprakstītie piederumi neietilpst standarta piegādes komplektā. Pilns pārskats par izstrādājuma piederumiem ir sniegts mūsu piederumu katalogā.

## Tehniskie parametri

Panelzāģis		GCM 8 SJL	GCM 8 SJL	GCM 8 SJL	GCM 8 SJL	GCM 8 SJL
Izstrādājuma numurs		3 601 M19 161	3 601 M19 1..	3 601 M19 1C1	3 601 M19 1B1 3 601 M19 1B1 3 601 M19 1K1	3 601 M19 141 3 601 M19 1L1
Nominālā patērējamā jauda	W	1250	1600	1250	1400	1600
Griešanās ātrums brīvgaitā	min. <sup>-1</sup>	5600	5600	5600	5600	5600
Palaišanas strāvas ierobežošana		●	●	●	●	●
Lāzera starojums	nm	650	650	650	650	650
	mW	< 0,39	< 0,39	< 0,39	< 0,39	< 0,39
Lāzera klase		1M	1M	1M	1M	1M
Lāzera līniju diverģence	mrad (pilns leņķis)	1,0	1,0	1,0	1,0	1,0
Svars atbilstoši EPTA-Procedure 01:2014	kg	17,3	17,3	17,3	17,3	17,3
Elektroaizsardzības klase		□/II	□/II	□/II	□/II	□/II
<b>Piemērotu zāģa asmeņu izmēri</b>						
Zāģa asmens diametrs	mm	216	216	216	216	216
Pamatnes plāksnes biezums	mm	1,3–1,8	1,3–1,8	1,3–1,8	1,3–1,8	1,3–1,8
Maks. zāģējuma platums	mm	3,3	3,3	3,3	3,3	3,3
Centrālā atvēruma diametrs	mm	30	30	25,4	25,4	25,4

Parametri ir sniegti nominālajam spriegumam [U] 230 V. Elektroinstrumentiem, kas paredzēti zemākam spriegumam vai ir modificēti atbilstoši nacionālajiem standartiem, šie parametri var atšķirties.

Pielaujамie apstrādājamā priekšmeta izmēri (skatīt „Pielaujамie apstrādājamā priekšmeta izmēri“, Lappuse 356)

## Informācija par troksni

Trokšņa emisijas vērtības ir noteiktas atbilstīgi standartam **EN 62841-3-9**.

Elektroinstrumenta radītā trokšņa A–izsvartās tipiskās vērtības ir šādas: skaņas spiediena līmenis **99 dB(A)** un akustiskās jaudas līmenis **112 dB(A)**. Mērījuma nenoteiktība **K = 3 dB**.

### Lietojiet ierices dzirdes orgānu aizsardzībai!

Šajā pamācībā norādītais trokšņa līmenis ir izmērīts atbilstoši standartā noteiktajai procedūrai un var tikt

izmantots elektroinstrumentu savstarpējai salīdzināšanai. To var izmantot arī trokšņa radītās papildu slodzes iepriekšējai novērtēšanai.

Šeit norādītais vibrācijas līmenis ir attiecināms uz elektroinstrumenta galvenajiem pielietojuma veidiem. Ja elektroinstrumenti tiek lietoti netipiskiem mērķiem, kopā ar netipiskiem darbinstrumentiem vai nav vajadzīgajā veidā apkalpoti, tā radītā trokšņa līmenis var atšķirties no šeit norādītās vērtības. Tas var ievērojami palielināt trokšņa radīto papildu slodzi kopējam darba laika posmam.

Lai precīzi izvērtētu trokšņa radīto papildu slodzi zināmam darba laika posmam, jāņem vērā arī laiks, kad elektroinstrumenti ir izslēgti vai arī darbojas, taču faktiski netiek izmantots paredzētā darba veikšanai. Tas var ievērojami samazināt trokšņa radīto papildu slodzi kopējam darba laika posmam.

## Montāža

- ▶ **Nepieļaujiet elektroinstrumenta patvaļīgu ieslēgšanos. Elektroinstrumenta montāžas un apkalpošanas laikā tā elektrokabeļa kontaktdakša nedrīkst būt pievienota pie elektrotīkla kontaktilgšanas.**

## Piegādes komplekts



Apļūkojiet lietošanas pamācības sākumā parādīto piegādes komplekta attēlu.

Pirms lietojat elektroinstrumentu pirmo reizi, pārlicinieties, ka tā piegādes komplektā ietilpst visas tālāk norādītās daļas:

- Panelzāģis ar tajā iestiprinātu zāģa asmeni
- Skrūvspīles (28)
- Sešstūra stieņatslēga (33)

**Norāde:** pārbaudiet, vai elektroinstrumenti nav bojāti. Pirms turpināt lietot elektroinstrumentu, rūpīgi pārbaudiet, vai tā aizsargierīces un daļas ar nelieliem bojājumiem funkcionē pareizi un bez traucējumiem. Pārbaudiet, vai elektroinstrumenta kustīgās daļas netraucēti pārvietojas un nav iespīlētas un vai kāda no daļām nav bojāta. Ikvienai daļai jābūt pareizi montētai un jāatbilst paredzētajiem nosacījumiem, tādējādi nodrošinot pareizu elektroinstrumenta darbību. Bojātās aizsargierīces vai daļas nekavējoties jānomaina vai kvalificēti jāizremontē pilnvarotā remonta darbnīcā.

## Stacionāra vai pusstacionāra montāža

- ▶ **Lai varētu droši strādāt ar elektroinstrumentu, tas pirms lietošanas jānostiprina uz līdzenas un stabilas virsmas (piemēram, uz darba galda).**

### Montāža uz darba virsmas (attēls a1–a2)

- Nostipriniet elektroinstrumentu uz darba virsmas, lietojot piemērotus skrūvju savienojumus. Šim nolūkam kalpo urbūmi (26).

vai

- Nostipriniet elektroinstrumentu uz darba virsmas, piespiežot tā balstus ar tirdzniecībā pieejamām skrūvspīlēm.

### Montāža uz Bosch darba galda

Pateicoties kājām ar regulējamu garumu, Bosch darba galds GTA nodrošina elektroinstrumentu ar atbalstu uz jebkuras virsmas. Darba galda izvelkamie balsti ir izmantojami garāku apstrādājamo priekšmetu atbalstīšanai.

- ▶ **Izlasiet visus darba galdam pievienotos drošības noteikumus un lietošanas norādījumus.** Drošības noteikumu un lietošanas norādījumu neievērošana var kļūt par cēloni elektriskā trieciena saņemšanai, kā arī izraisīt aizdegšanos vai radīt smagu savainojumu.

- ▶ **Pirms elektroinstrumenta nostiprināšanas pareizi samontējiet darba galdu.** Pareiza galda uzbūve ir svarīga, lai nepieļautu tā sabrukšanu.

- Pirms elektroinstrumenta nostiprināšanas uz darba galda pārvietojiet tā darbinstrumenta galvu transporta stāvokli.

### Pusstacionāra uzstādīšana (nav ieteicama!) (attēls a3)

Izņēmuma gadījumos, kad nav iespējama elektroinstrumenta stacionāra uzstādīšana uz līdzenas un stabilas virsmas, to var uzstādīt pagaidu lietošanai, izmantojot pretapgāšanās balstu.

- ▶ **Bez pretapgāšanās balsta elektroinstrumentu nav iespējams droši uzstādīt, un tas var apgāzties, zāģējot ar maksimālo horizontālo vai vertikālo zāģēšanas leņķi.**

- Ieskrūvējiet vai izskrūvējiet pretapgāšanās balstu (23), līdz elektroinstrumenti novietojas taisni uz darba virsmas.

## Putekļu un skaidu uzsūkšana

Dažu materiālu, piemēram, svīnu saturošu krāsu, dažu koksnes šķirņu, minerālu un metālu putekļi var būt kaitīgi veselībai. Pieskaršanās šādiem putekļiem vai to ieelpošana var izraisīt alerģiskas reakcijas vai elpošanas ceļu saslimšanu elektroinstrumenta lietotājam vai darba vietai tuvumā esošajām personām.

Atsevišķu materiālu putekļi, piemēram, putekļi, kas rodas, zāģējot ozola vai dižskābarža koksni, var izraisīt vēzi, īpaši tad, ja koksne iepriekš ir tikusi ķīmiski apstrādāta (ar hromātu vai koksnes aizsardzības līdzekļiem). Azbestu saturošus materiālus drīkst apstrādāt vienīgi personas ar īpašām profesionālām iemaņām.

- Pielietojiet apstrādājamajam materiālam vispiemērotāko putekļu uzsūkšanas metodi.
- Darba vietai jābūt labi ventilējamai.
- Darba laikā ieteicams izmantot masku elpošanas ceļu aizsardzībai ar filtrēšanas klasi P2.

Ievērojiet jūsu valsti spēkā esošos priekšrakstus, kas attiecas uz apstrādājamo materiālu.

- ▶ **Nepieļaujiet putekļu uzkrāšanos darba vietā.** Putekļi var viegli aizdegties.

Putekļu/skaidu aizvadišanas kanālu var nosprostot putekļi, skaidas vai apstrādājamā materiāla atliekas.

- Izslēdziet elektroinstrumentu un izvelciet tā kontaktdakšu no elektrotīkla kontaktilgšanas.
- Nogaidiet, līdz zāģa asmens ir pilnībā apstājies.
- Noskaidrojiet nosprostošanās cēloni un novērsiet to.

### Putekļu uzsūkšana ar ārēji vakuumsūcēja palīdzību

Skaidu izvadišanas īscaurulei (2) var pievienot arī putekļu uzsūkšanas šļūteni (Ø 35 mm).



- Savienojiet vakuumsūcēja šļūteni ar skaidu izvadišanas iscauruli (2).

Vakuumsūcējam jābūt piemērotam apstrādājamā materiāla putekļu uzsūkšanai.

Veselībai īpaši kaitīgus, kancerogēnus vai sausus putekļus savāciet ar speciālu vakuumsūcēju.

## Zāga asmens nomaiņa (attēli b1–b4)

- **Pirms elektroinstrumenta apkopes vai apkalpošanas izvelciet tā elektrokabeļa kontaktdakšu no barojošā elektrotīkla kontaktligzdas.**
- **Zāga asmens nomaiņas laikā uzvelciet aizsargcimdus.** Pieskaroties zāga asmeņiem, var gūt savainojumus.

Izmantojiet vienīgi zāga asmeņus, kuru maksimālais pieļaujamais griešanās ātrums ir lielāks par elektroinstrumenta griešanās ātrumu brīvgaitā.

Izmantojiet tikai zāga asmeņus, kas atbilst šajā lietošanas pamācībā noteiktajiem parametriem un ir pārbaudīti atbilstoši standarta EN 847-1 prasībām un attiecīgi marķēti. Izmantojiet tikai tādus zāga asmeņus, ko ražotājs ir ieteicis izmantošanai kopā ar šo elektroinstrumentu un kas ir piemēroti materiālam, ko vēlaties apstrādāt. Tas ļaus novērst zāga asmens zobu pārkaršanu zāgēšanas laikā.

## Zāga asmens noņemšana

- Pārvietojiet darbinstrumenta galvu darba stāvoklī.
- Grieziet sešstūra ligzdskrūvi (44) lietojot kopā ar instrumentu piegādāto sešstūra stieņatslēgu (33) un vienlaicīgi turiet nospiestu darbvārpstas fiksēšanas pogu (43), līdz darbvārpsta fiksējas.
- Turiet nospiestu darbvārpstas fiksēšanas pogu (43) un izskrūvējiet skrūvi (44), griežot to pulksteņa rādītāju kustības virzienā (kreisā vītne!).
- Noņemiet piespiedējaplāksni (45).
- Pārvietojiet kustīgo aizsargpārsegu (11) līdz galam uz mugurpusi.
- Noturot kustīgo aizsargpārsegu šajā stāvoklī, noņemiet zāga asmeni (12).
- No jauna lēni nolaidiet lejup kustīgo aizsargpārsegu.

## Zāga asmens iestiprināšana

- **Iestiprināšanas laikā sekojiet, lai asmens zobu vērsuma virziens (bultas virziens uz asmens) sakristu ar bultas virzienu uz aizsargpārsegu!**

Ja nepieciešams, pirms zāga asmens iestiprināšanas notīriet visas iestiprināmās daļas.

- Pārvietojiet kustīgo aizsargpārsegu (11) līdz galam uz mugurpusi un noturiet to šajā stāvoklī.
- Novietojiet jauno zāga asmeni uz iekšējās balstvirsmas (46).
- No jauna lēni nolaidiet lejup kustīgo aizsargpārsegu.
- Novietojiet uz zāga asmens piespiedējaplāksni (45) un ievietojiet skrūvi (44). Turiet nospiestu darbvārpstas

Veicot zāgēšanu ar horizontālo un/vai vertikālo zāgēšanas leņķi, atkarībā no asmens galvas nolieces virziena, kreisā vai labējā pārbīdāmā vadotne (15) jāizvelk uz āru vai arī pilnībā jāizņem.

fiksēšanas pogu (43), līdz darbvārpsta fiksējas, un stingri ieskrūvējiet skrūvi, griežot to pretēji pulksteņa rādītāju kustības virzienam.

## Lietošana

- **Pirms elektroinstrumenta apkopes vai apkalpošanas izvelciet tā elektrokabeļa kontaktdakšu no barojošā elektrotīkla kontaktligzdas.**

## Fiksators stiprināšanai transporta stāvoklī (skatīt attēlu A)

Fiksators stiprināšanai transporta stāvoklī (36) atvieglo elektroinstrumenta pārvietošanu no vienas darba vietas uz citu.

## Elektroinstrumenta atbrīvošana (pāreja darba stāvoklī)

- Satveriet darbinstrumenta galvu aiz roktura (9) un nedaudz paspiediet to lejup, lai atbrīvotu fiksatoru (36), kas notur darbinstrumenta galvu transporta stāvoklī.
- Līdz galam pavelciet uz āru fiksatoru stiprināšanai transporta stāvoklī (36).
- Lēni pārvietojiet darbinstrumenta galvu augšup.

## Elektroinstrumenta fiksēšana (pāreja transporta stāvoklī)

- Atskrūvējiet stiprinošo skrūvi (32), ja tā notur nekustīgi horizontālās pārbīdes ierīci (1). Pavelciet darbinstrumenta galvu līdz galam uz priekšu un tad no jauna pieskrūvējiet stiprinošo skrūvi, fiksējot horizontālās pārbīdes ierīci.
- Atskrūvējiet regulējošo skrūvi (4) līdz galam augšup.
- Lai nostiprinātu zāgēšanas galdu (16) stingri pievelciet fiksējošo rokturi (21).
- Turot darbinstrumenta galvu aiz roktura (9) pārvietojiet to lejup, līdz fiksatoru stiprināšanai transporta stāvoklī (36) kļūst iespējams līdz galam iebīdīt.

Līdz ar to darbinstrumenta galva tiek droši fiksēta transporta stāvoklī.

## Sagatavošana darbam

### Zāgēšanas galda pagarināšana (attēls B)

Gari apstrādājami priekšmeti brīvajā galā jānogulda uz piemērotas virsmas vai jāatbalsta.

Zāgēšanas galdu ar pagarinātāja (13) palīdzību var pagarināt virzienā pa kreisi vai pa labi.

- Paceliet augšup fiksējošo sviru (17).
- Izvelciet vēlamajā garumā zāgēšanas galda pagarinātāju (13).
- Lai fiksētu zāgēšanas galda pagarinātāju, no jauna pārvietojiet lejup fiksējošo sviru (17).

### Vadotnes pārbīdīšana (skatīt attēlus C–D)

Vertikālais zāģēšanas leņķis	Horizontālais zāģēšanas leņķis	
-2°– 47° (pa kreisi)	≤ 44° (pa kreisi)	– <b>Atskrūvējiet</b> fiksējošo skrūvi <b>(47)</b> . – Izvelciet kreiso pārbidāmo vadotni <b>(15)</b> līdz galam uz āru.
-2°– 47° (pa kreisi)	≥ 45° (pa kreisi)	– <b>Atskrūvējiet</b> fiksējošo skrūvi <b>(47)</b> . – Izvelciet kreiso pārbidāmo vadotni <b>(15)</b> līdz galam uz āru. – Paceliet augšup pārbidāmo vadotni un izņemiet to no instrumenta. – <b>Izņemiet</b> fiksējošo skrūvi <b>(47)</b> .
-2°– 47° (pa kreisi)	≤ 44° (pa labi)	– <b>Atskrūvējiet</b> fiksējošo skrūvi <b>(47)</b> . – Izvelciet labējo pārbidāmo vadotni <b>(15)</b> līdz galam uz āru.
-2°– 47° (pa kreisi)	≥ 45° (pa labi)	– <b>Atskrūvējiet</b> fiksējošo skrūvi <b>(47)</b> . – Izvelciet labējo pārbidāmo vadotni <b>(15)</b> līdz galam uz āru. – Paceliet augšup pārbidāmo vadotni un izņemiet to no instrumenta. – <b>Izņemiet</b> fiksējošo skrūvi <b>(47)</b> .

### Apstrādājamā priekšmeta nostiprināšana (skatiet attēlu E)

Lai panāktu optimālu darba drošību, apstrādājams priekšmets ir stingri jānostiprina. Neapstrādājiet priekšmetus, kuri ir pārāk mazi, lai tos stingri nostiprinātu.

- Cieši piespiediet apstrādājamo priekšmetu pie vadotnēm **(15)** un **(14)**.
- Ievietojiet kopā ar elektroinstrumentu piegādātās skrūvspīles **(28)** vienā no šim nolūkam paredzētajiem urbumiem **(34)**.
- Pielāgojiet skrūvspiļu vītņstieņa **(48)** garumu apstrādājamā priekšmeta augstumam.
- Nostipriniet apstrādājamo priekšmetu, stingri pieskrūvējot vītņstieni **(48)**.

### Horizontālā un vertikālā zāģēšanas leņķa iestatīšana

Lai nodrošinātu augstu zāģēšanas precizitāti, pēc elektroinstrumenta intensīvas lietošanas nepieciešams pārbaudīt un vajadzības gadījumā koriģēt tā svarīgākos iestatījumus.

Tam vajadzīga zināma pieredze un atbilstoši speciālie instrumenti.

Jebkurā Bosch pilnvarotā elektroinstrumentu remonta darbnīcā šis darbs tiks veikts ātri un kvalitatīvi.

- **Pirms zāģēšanas vienmēr stingri pieskrūvējiet fiksējošo rokturi (21) un pievelciet fiksējošo sviru (39).** Pretējā gadījumā zāģa asmens var novirzīties zāģējumā.

#### Norāde par horizontālā zāģēšanas leņķa > 45° regulēšanu:

**pirms zāģēšanas leņķa regulēšanas** pavelciet zāģēšanas galda pagarinājumu **(13)** un pārbidāmo vadotni **(15)** līdz galam uz āru.

#### Horizontālā zāģēšanas leņķa standarta vērtību iestatīšana (attēls F)

Lai ātri un precīzi iestādītu biežāk lietotās horizontālā zāģēšanas leņķa vērtības, zāģēšanas galdā ir izveidotas

īpašas ierobes **(25)**, kas atbilst šādām leņķa standarta vērtībām:

pa kreisi	pa labi
0°	
45°; 31,6°; 22,5°; 15°	15°; 22,5°; 31,6°; 45°; 60°

- Atbrīvojiet fiksējošo rokturi **(21)**, ja tas ir pieskrūvēts.
- Pavelciet fiksējošo sviru **(22)** un pagrieziet zāģēšanas galdū **(16)** pa kreisi vai pa labi līdz ierobei, kas atbilst vēlamajai leņķa vērtībai.
- Atlaidiet fiksējošo sviru. Tai jūtam jāfiksējas ierobē.
- No jauna stingri pievelciet fiksējošo rokturi **(21)**.

#### Brīvi izvēlta horizontālā zāģēšanas leņķa iestatīšana (attēls G)

Horizontālo zāģēšanas leņķi var iestatīt robežās no 52° (virzienā pa kreisi) līdz 60° (virzienā pa labi).

- Atbrīvojiet fiksējošo rokturi **(21)**, ja tas ir pieskrūvēts.
- Pavelciet fiksējošo sviru **(22)** un vienlaicīgi nospiediet fiksējošo aizspiedi **(20)**, līdz tas fiksējas šim nolūkam paredzētajā gropē. Līdz ar to zāģēšanas galds tiek atbrīvots un var brīvi griezties.
- Turot aiz fiksējošā roktura, pagrieziet zāģēšanas galdū **(16)** pa labi vai pa kreisi, līdz zāģēšanas leņķa rādītājs **(24)** parāda vēlamo horizontālo zāģēšanas leņķa vērtību.
- No jauna pievelciet fiksējošo rokturi **(21)**.
- Lai atbloķētu fiksējošo sviru **(22)** (kas nepieciešams zāģēšanas leņķa standarta vērtību iestatīšanai), pavelciet sviru augšup. Līdz ar to fiksējošais aizspiednis **(20)** atlec sākotnējā stāvoklī un fiksējošā svira **(22)** atkal var fiksēties ierobēs **(25)**.

#### Vertikālā zāģēšanas leņķa standarta vērtību iestatīšana (attēls H)

Lai ātri un precīzi iestādītu biežāk lietotās vertikālā zāģēšanas leņķa vērtības, ir paredzētas īpašas atdures zāģēšanas leņķa vērtībām 0°, 45°, 22,5° un 33,9°.

- Atbrīvojiet fiksējošo sviru **(39)**.
- Iestatiet atdures **(29)** vai atduri **(42)**, kā aprakstīt zemāk:

### Vertikālai Atdure Iestatījums s zāģēšanas leņķis

0°	<b>(42)</b>	Pabīdīet atduri līdz galam uz aizmuguri
45°	<b>(29)</b>	Pagrieziet atduri līdz galam uz priekšu
22,5°	<b>(29)</b>	Pagrieziet atduri pret vidu
33,9°	<b>(29)</b>	Pagrieziet atduri uz aizmuguri

- Turot darbinstrumenta galvu aiz roktura **(9)** pārvietojiet to vēlamajā stāvoklī.
- No jauna stingri pievelciet fiksējošo sviru **(39)**.

#### Brīvi izvēlēta vertikālā zāģēšanas leņķa iestatīšana

Vertikālo zāģēšanas leņķi var iestatīt robežās no -2° līdz +47°.

- Atbrīvojiet fiksējošo sviru **(39)**.
- Pagrieziet atduri **(29)** līdz galam uz mugurpusi un izvelciet atduri **(42)** līdz galam uz priekšu.  
Līdz ar to kļūst pieejams pilns nolieces leņķa diapazons.
- Turot darbinstrumenta galvu aiz roktura **(9)** nolieciet to sānu virzienā pa kreisi vai pa labi, līdz zāģēšanas leņķa rādītājs **(41)** parāda vēlamo vertikālā zāģēšanas leņķa vērtību.
- Noturot darbinstrumenta galvu šajā stāvoklī, no jauna stingri pievelciet fiksējošo sviru **(39)**.

#### Uzsākot lietošanu

- **Pievadiet elektroinstrumentam pareizu spriegumu! Elektrobarošanas avota spriegumam jāatbilst vērtībai, kas norādīta uz elektroinstrumenta marķējuma plāksnītes. Elektroinstrumenti, kas paredzēti 230 V spriegumam, var darboties arī no 220 V elektrotīkla.**

#### Ieslēgšana (skatīt attēlu I)

- Lai **ieslēgtu** elektroinstrumentu, **vispirms** pabīdīet ieslēdzēja atbloķēšanas taustiņu **(7)** vidus stāvoklī, **pēc tam** nospiediet ieslēdzēju/izslēdzēju **(8)** un turiet to nospiestu.

**Piezīme.** Vadoties no drošības apsvērumiem, ieslēdzēja **(8)** fiksēšana ieslēgtā stāvoklī nav paredzēta, tāpēc tas jātur nospiests visu elektroinstrumenta darbības laiku.

#### Izslēgšana

- Lai **izslēgtu** elektroinstrumentu, atlaidiet ieslēdzēju **(8)**.

#### Palaišanas strāvas ierobežošana

Elektroniskā palaišanas strāvas ierobežošanas ierīce ierobežo elektroinstrumenta jaudu palaišanas brīdī, ļaujot to darbināt no elektrotīkla ar aizsardzības strāvu 16 A.

**Norāde.** Ja elektroinstrumentš tūlīt pēc ieslēgšanas sāk darboties ar pilnu ātrumu, tas nozīmē, ka palaišanas strāvas ierobežošanas ierīce ir bojāta. Šādā gadījumā elektroinstrumentš ir nekavējoties jānosūta uz klientu apkalpošanas darbnīcu.

## Zāģēšana

### Vispārēji norādījumi zāģēšanai

- **Pirms zāģēšanas vienmēr stingri pieskrūvējiet fiksējošo rokturi (21) un pievelciet fiksējošo sviru (39).** Pretējā gadījumā zāģa asmens var novirzīties zāģējumā.
- **Pirms zāģēšanas vienmēr pārliecinieties, ka zāģa asmens jebkurā zāģēšanas fāzē neskar vadotni, skrūvspiles vai citas elektroinstrumenta daļas. Noņemiet palīgvadotni, ja tā ir iestiprināta, vai arī pielāgojiet to darba apstākļiem.**

Sargājiet zāģa asmeņus no kritieniem un triecieniem.

Nepakļaujiet zāģa asmeņus sānu spiedienam.

Zāģējiet vienīgi materiālus, kuru zāģēšanai instruments ir normāli paredzēts.

Neapstrādājiet greizus vai neregulāras formas priekšmetus. Apstrādājamajam priekšmetam jābūt ar vismaz vienu taisnu malu, kurai vienmēr jābūt piespiestai pie vadotnes.

Gari un smagi zāģējamie priekšmeti brīvajā galā jānogulda uz piemērotas virsmas vai jāatbalsta.

Pārliecinieties, ka kustīgais aizsargpārsegs pareizi funkcionē un var brīvi kustēties. Pārvietojot leju darbinstrumenta galvu, kustīgajam aizsargpārsēgam jāatveras. Pārvietojot darbinstrumenta galvu augšup, kustīgajam aizsargpārsēgam jāaizveras virs zāģa asmens un jāfiksējas, darbinstrumenta galvai nonākot augšējā stāvoklī.

### Lietotāja atrašanās vieta (attēls J)

- **Nestāviet elektroinstrumenta priekšā pret zāģa asmeni, bet gan vienmēr turieties sānis no tā.** Tā Jūsu ķermenis būs pasargāts no iespējamā atsītieta.
- Netuviniet rokas un pirkstus rotējošam zāģa asmenim.
- Nenovietojiet rokas zem darbinstrumenta galvas vai tās priekšā.

### Zāģēšana ar asmens horizontālo pārbīdi

- Zāģēšanas laikā izmantojot garbinstrumenta galvas horizontālās pārbīdes slidroku **(1)** (platiem apstrādājamajiem priekšmetiem), atskrūvējiet fiksējošo skrūvi **(32)**, ja tā ir pieskrūvēta.
- Ja nepieciešams, iestatiet vēlamo horizontālo un/vai vertikālo zāģēšanas leņķi.
- Cieši piespiediet apstrādājamo priekšmetu pie vadotnēm **(14)** un **(15)**.
- Stingri nostipriniet apstrādājamo priekšmetu atbilstoši tā izmēriem.
- Pārvietojiet darbinstrumenta galvu prom no vadotnes **(14)**, līdz zāģa asmens atrodas pirms apstrādājamā priekšmeta.
- Ieslēdziet elektroinstrumentu.
- Turot darbinstrumenta galvu aiz roktura **(9)**, lēni laidiet to leju.
- Pārzāģējiet apstrādājamo priekšmetu, vienmērīgi pārvietojot darbinstrumenta galvu vadotņu **(14)** un **(15)** virzienā.

- Izsledziet elektroinstrumentu un nogaidiet, līdz zāga asmens ir pilnīgi apstājies.
- Lēni pārvietojiet darbinstrumenta galvu augšup.

### Zāgēšana bez darbinstrumenta galvas horizontālās pārbīdes (apzāgēšana) (attēls K)

- Ja zāgēšanas laikā netiek pielietota asmens horizontālā pārbīde (šauriem apstrādājamajiem priekšmetiem), atskrūvējiet fiksējošo skrūvi (32), ja tā ir pieskrūvēta. Līdz galam pārbīdīet darbinstrumenta galvu vadotnes (14) virzienā un tad no jauna pieskrūvējiet fiksējošo skrūvi (32).
- Ja nepieciešams, iestatiet vēlamo horizontālo un/vai vertikālo zāgēšanas leņķi.
- Cieši piespiediet apstrādājamo priekšmetu pie vadotnēm (14) un (15).
- Stingri nostipriniet apstrādājamo priekšmetu atbilstoši tā izmēriem.
- Ieslēdziet elektroinstrumentu.
- Turot darbinstrumenta galvu aiz roktura (9), lēni laidiet to lejup.
- Pārzāgējiet apstrādājamo priekšmetu, vienmērīgi pārvietojot zāga asmeni.
- Izsledziet elektroinstrumentu un nogaidiet, līdz zāga asmens ir pilnīgi apstājies.
- Lēni pārvietojiet darbinstrumenta galvu augšup.

## Norādījumi darbam

### Zāgējuma trases iezīmēšana (skatiet attēlu L)

Lāzera stars parāda zāgējuma trasi, pa kuru zāgēšanas laikā pārvietosies zāga asmens. Tas ļauj pirms zāgēšanas precīzi novietot apstrādājamo priekšmetu, neatverot kustīgo aizsargpārsegu.

- Šim nolūkam ar ieslēdzēju (38) ieslēdziet lāzera staru.
- Savietojiet uz apstrādājamā priekšmeta virsmas iezīmēto zāgējuma trasi ar lāzera stara veidotās līnijas labējo malu.

**Norādījums:** pirms zāgēšanas pārbaudiet, vai zāgēšanas līnija vēl tiek parādīta pareizi. Intensīvi strādājot, lāzera stara iestatījumi var izmainīties, piemēram, vibrācijas iespaidā.

### Pieļaujамie apstrādājamā priekšmeta izmēri

**Maksimālie** apstrādājamā priekšmeta izmēri:

Horizontālais zāgēšanas leņķis	Vertikālais zāgēšanas leņķis	Augstums x platums [mm]
0°	0°	70 x 312
45° (pa labi/pa kreisi)	0°	70 x 225
0°	45°	45 x 312
45° (pa kreisi)	45°	45 x 225
45° (pa labi)	45°	45 x 225

**Minimālie** izmēri (= izmēri visiem priekšmetiem, kurus ar piegādes komplektā ietilpstošo skrūvspiļu (28) palīdzību var nostiprināt pa kreisi vai pa labi no zāga asmens): 100 x 40 mm (garums x platums)

**Maksimālais zāgēšanas dziļums** (0°/0°): 70 mm

### Dziļuma ierobežotāja iestatīšana (gropju iezāgēšanai) (attēls M)

Dziļuma ierobežotāja iestatīšana jāveic pirms gropju iezāgēšanas.

- Pavelciet dziļuma ierobežotāju (31) uz āru.
- Turot darbinstrumenta galvu aiz roktura (9), pārvietojiet to vēlamajā stāvoklī.
- Ieskrūvējiet regulējošo skrūvi (4), līdz tās gals pieskaras dziļuma ierobežotājam (31).
- Lēni pārvietojiet darbinstrumenta galvu augšup.

### Apstrādājamā priekšmeta sazāgēšana vienāda garuma daļās (skatīt attēlu N)

Apstrādājamā priekšmeta vienkāršai sazāgēšanai vienāda garuma daļās var izmantot garuma atduri (35) (papildpiederums).

Garuma atduri var nostiprināt zāgēšanas galda pagarinātāja (13) abās pusēs.

- Atskrūvējiet fiksējošo skrūvi (50) un pārvietojiet garuma atduri tā (35), lai tā novietotos uz piespiedējskrūves (51).
- No jauna stingri pieskrūvējiet fiksējošo skrūvi (50).
- Iestatiet zāgēšanas galda pagarinātāju (13) stāvoklī, kas atbilst vēlamajam sazāgēšanas garumam.

### Īpašas formas priekšmetu zāgēšana

Zāgējot izliektas formas vai apaļus priekšmetus, tie īpaši jānodrošina pret izslīdēšanu. Zāgējuma trases apvidū nedrīkst palikt atstarpe starp apstrādājamo priekšmetu, vadotni un zāgēšanas galdu.

Vajadzības gadījumā nepieciešams sagatavot un pielāgot īpašus turētājelementus.

### Asmens aptverplākšņu nomaīņa (skatiet attēlu O)

Ilgstoši lietojot instrumentu, tā sarkanās asmens aptverplāksnes (19) var nodilt.

Nomainiet bojātās asmens aptverplāksnes.

- Pārvietojiet elektroinstrumentu darba stāvoklī.
- ar sešstūra stienātslēgu (4 mm) izskrūvējiet skrūves (52) un noņemiet nolietotās aptverplāksnes.
- Novietojiet jauno labās puses aptverplāksni tai paredzētajā vietā.
- Pieskrūvējiet jauno asmens aptverplāksni ar skrūvēm (52) pēc iespējas tālāk pa labi, nodrošinot, lai zāga asmens nesaskartos ar aptverplāksni jebkurā no iespējamajiem slīdrokas stāvokļiem.
- Līdzīgā veidā iestipriniet arī jauno kreisās puses aptverplāksni.

### Svarīgāko iestatījumu pārbaude un korekcija

Lai nodrošinātu augstu zāgēšanas precizitāti, pēc elektroinstrumenta intensīvas lietošanas nepieciešams pārbaudīt un vajadzības gadījumā korigēt tā svarīgākos iestatījumus.

Tam vajadzīga zināma pieredze un atbilstoši speciālie instrumenti.

Jebkurā Bosch pilnvarotā elektroinstrumentu remonta darbnīcā šis darbs tiks veikts ātri un kvalitatīvi.

### Lāzera regulēšana

**Norāde:** ;ai pārbaudītu lāzera funkcijas, elektroinstrumentam jābūt pievienotam pie elektrotīkla.

► **Lāzera regulēšanas laikā (piemēram, pārvietojot darbinstrumenta galvu) nekādā gadījumā nenospiediet ieslēdzēju.** Elektroinstrumenta nejauša ieslēgšanās var izraisīt savainojumu.

- Pārvietojiet elektroinstrumentu darba stāvoklī.
- Pagrieziet zāģēšanas galdu (16) līdz ierobei (25), kas atbilst zāģēšanas leņķim 0°. Svirai (22) jūtami jāfiksējas šajā ierobē.

### Pārbaude (skatiet attēlu P1)

- Iezīmējiet uz apstrādājamā priekšmeta taisnu zāģējuma trasi.
- Turot darbinstrumenta galvu aiz roktura (9), lēni laidiet to leļup.
- Novietojiet apstrādājamo priekšmetu tā, lai zāģa asmens zobī sakristu ar zāģējuma trasi.
- Stingri turiet apstrādājamo priekšmetu šajā stāvoklī un no jauna lēni laidiet leļup darbinstrumenta galvu.
- Stingri nostipriniet apstrādājamo priekšmetu.
- Ieslēdziet lāzera staru ar ieslēdzēju (38).

Lāzera staram jāsakrīt ar uz apstrādājamā priekšmeta iezīmēto zāģējuma trasi visā tās garumā arī tad, ja darbinstrumenta galva tiek pārvietota leļup.

### Iestatīšana (attēls P2)

- Ar piemērotu skrūvgriezi grieziet regulējošo skrūvi (53), līdz lāzera stars sakrīt ar uz apstrādājamā priekšmeta virsmas iezīmēto zāģējuma trasi visā tās garumā.

Griežot regulējošo skrūvi pretēji pulksteņa rādītāju kustības virzienam, lāzera stars pārvietojas no kreisās puses uz labo, bet, griežot regulējošo skrūvi pulksteņa rādītāju kustības virzienā, lāzera stars pārvietojas no labās puses uz kreiso.

### Vertikālā zāģēšanas leņķa standarta vērtības 0° iestatīšana

- Pārvietojiet asmens galvu transporta stāvoklī.
- Pagrieziet zāģēšanas galdu (16) līdz 0° ierobei (25). Svirai (22) jāfiksējas šajā ierobē ar skaidri sadzirdamu troksni.

### Pārbaude (attēls Q1)

- Iestatiet uz leņķmēra leņķi 90° un novietojiet to uz zāģēšanas galda (16).

Leņķmēra mērstienim visā garumā cieši jāpiespiežas zāģa asmenim (12).

### Iestatīšana (skatiet attēlu Q2)

- Atlaidiet stiprinošo sviru (39).
- Līdz galam pārbidiet atduri (42) uz aizmuguri.
- Atskrūvējiet atdurskrūves (55) kontruzgriezni, lietojot tirdzniecībā pieejamu gredzenatslēgu vai vaļējā tipa atslēgu (10 mm).
- Ieskrūvējiet vai izskrūvējiet atdurskrūvi, panākot, lai leņķmēra mērstienis visā garumā cieši piespiežas zāģa asmenim.

- No jauna stingri pievelciet fiksējošo sviru (39).
- Pēc tam no jauna stingri pieskrūvējiet atdurskrūves (55) kontruzgriezni.

Gadījumā, ja pēc iestatīšanas leņķa rādītājs (41) neatrodas uz vienas līnijas ar 0° atzīmi uz skalas (40), ar tirdzniecībā pieejamu krustrievas skrūvgriezi atskrūvējiet skrūvi (54) un savietojiet leņķa rādītāju ar 0° atzīmi.

### Vertikālā zāģēšanas leņķa standarta vērtības 45° (pa labi) iestatīšana

- Pārvietojiet elektroinstrumentu darba stāvoklī.
- Pagrieziet zāģēšanas galdu (16) līdz ierobei (25), kas atbilst horizontālajam zāģēšanas leņķim 0°. Svirai (22) jāfiksējas šajā ierobē ar skaidri sadzirdamu troksni.
- Pagrieziet atduri (29) līdz galam uz priekšu.
- Atlaidiet stiprinošo sviru (39).
- Turot darbinstrumenta galvu aiz roktura (9), nolieciet to sānu virzienā pa kreisi, līdz atdurskrūve (56) piespiežas atdurei (29).

### Pārbaude (attēls R1)

- Iestatiet uz leņķmēra leņķi 45° un novietojiet to uz zāģēšanas galda (16).

Leņķmēra mērstienim visā garumā cieši jāpiespiežas zāģa asmenim (12).

### Iestatīšana (skatiet attēlu R2)

- Atskrūvējiet atdurskrūves (56) kontruzgriezni, lietojot tirdzniecībā pieejamu gredzenatslēgu vai vaļējā tipa atslēgu (10 mm).
- Ieskrūvējiet vai izskrūvējiet atdurskrūvi, panākot, lai leņķmēra mērstienis visā garumā cieši piespiežas zāģa asmenim.
- No jauna stingri pievelciet fiksējošo sviru (39).
- Pēc tam no jauna stingri pieskrūvējiet atdurskrūves (56) kontruzgriezni.

Gadījumā, ja pēc iestatīšanas leņķa rādītājs (41) neatrodas uz vienas līnijas ar 45° atzīmi uz skalas (40), vispirms vēlreiz pārbaudiet vertikālā zāģēšanas 0° iestatījumu un tad pārbaudiet leņķa rādītāju. Tad vēlreiz atkārtojiet vertikālā zāģēšanas leņķa vērtības 45° iestatīšanu.

### Horizontālā zāģēšanas leņķa skalas regulēšana

- Pārvietojiet asmens galvu darba stāvoklī.
- Pagrieziet zāģēšanas galdu (16) līdz 0° ierobei (25). Svirai (22) jāfiksējas šajā ierobē ar skaidri sadzirdamu troksni.

### Pārbaude (attēls S1)

- Iestatiet uz leņķmēra leņķi 90° un tad novietojiet to starp vadotni (14) un zāģa asmeni (12) uz zāģēšanas galda (16).

Leņķmēra mērstienim visā garumā cieši jāpiespiežas zāģa asmenim (12).

### Iestatīšana: (skatiet attēlu S2)

- Ar krustrievas skrūvgriezi atskrūvējiet visas četras regulējošās skrūves (58) un pagrieziet zāģēšanas galdu (16) kopā ar skalu (18), panākot, lai leņķmēra mērstienis visā garumā cieši piespiežas zāģa asmenim.
- No jauna stingri pieskrūvējiet skrūves.

Ja pēc regulēšanas leņķa rādītājs **(24)** nesakrīt ar 0° iedaļu uz skalas **(18)**, ar krustrievas skrūvgriezi atskrūvējiet skrūvi **(57)** un savietojiet leņķa rādītāju ar skalas 0° iedaļu.

### Transportēšana (attēls T)

Pirms elektroinstrumenta transportēšanas veiciet šādas darbības.

- Atskrūvējiet fiksējošo skrūvi **(32)**, ja tā ir pieskrūvēta. Līdz galam izvelciet uz priekšu darbinstrumenta galvu un tad pieskrūvējiet fiksējošo skrūvi.
- Nodrošiniet, lai dziļuma ierobežotājs **(31)** būtu pilnīgi iebīdīts un regulējošā skrūve **(4)**, pārvietojoties darbinstrumenta galvai, varētu brīvi iziet cauri izgriezumam, nepieskaroties dziļuma ierobežotājam.
- Pārvietojiet darbinstrumenta galvu transporta stāvoklī.
- Noņemiet visus piederumus, ko nevar stingri nostiprināt uz elektroinstrumenta. Ja iespējams, transportēšanas laikā ievietojiet rezerves zāģa asmeņus noslēdzamā futrālī.
- Ar mikroaķu materiāla lenti **(59)** nostipriniet elektrokabeli.
- Pārnēsiet elektroinstrumentu aiz transportēšanas rokturiem **(3)** vai satveriet to aiz padziļinājumiem **(27)** zāģēšanas galda sānos.

- **Elektroinstrumenta transportēšanas laikā tā pacelšanai un nostiprināšanai izmantojiet vienīgi transportēšanas ierīces, bet ne aizsargierīces.**

## Apkalpošana un apkope

### Apkalpošana un tīrīšana

- **Pirms elektroinstrumenta apkopes vai apkalpošanas izvelciet tā elektrokabeļa kontaktdakšu no barojošā elektrotīkla kontaktligzdas.**
- **Lai elektroinstrumentu darbotos droši un bez atteikumiem, regulāri tīriet tā korpusu un ventilācijas atveres.**

Ja nepieciešams nomainīt instrumenta elektrokabeli, tas jāveic firmas **Bosch** elektroinstrumentu servisa centrā vai pilnvarotā **Bosch** elektroinstrumentu remonta darbnīcā, jo tikai tā ir iespējams saglabāt vajadzīgo darba drošības līmeni.

Kustīgajam aizsargpārsegam brīvi jāpārvietojas un patstāvīgi jāizveras. Tāpēc īpaši sekojiet, lai instrumenta virsma kustīgā aizsargpārsega tuvumā vienmēr būtu tīra.

Ik reizi pēc pabeigtas darba operācijas attīriet izstrādājumu un tā daļas no putekļiem un skaidām ar saspiestu gaisa strūklu vai otu.

Regulāri tīriet slidrullīti **(6)**.

Veicot lāzera bloka tīrīšanu, pagrieziet uz āru lāzera lēcas pārsegu **(60)** un ar otu notīriet putekļus (skatiet attēlu **U**).

## Piederumi

	Izstrādājuma numurs
Skrūvspīles	1 609 B04 224
Asmens aptverplāksne	1 609 B03 717
Putekļu maisiņš	1 609 B05 010
Garuma atdure	1 609 B02 365
Garuma atdures fiksējošā skrūve	1 609 B00 263
<b>Zāģa asmeņi koksnei un plākšņu materiāliem, paneļiem un listēm</b>	
Zāģa asmens 216 x 30 mm, 48 zobu	2 608 640 641
<b>Zāģa asmeņi plastmasai un dzelzi nesaturošiem metāliem</b>	
Zāģa asmens 216 x 30 mm, 80 zobu	2 608 640 447
Zāģa asmens 216 x 25,4 mm, 80 zobu	2 608 642 993
<b>Zāģa asmeņi visiem laminātmateriāliem</b>	
Zāģa asmens 216 x 30 mm, 60 zobu	2 608 642 133
Zāģa asmens 216 x 25,4 mm, 60 zobu	2 608 642 995

## Klientu apkalpošanas dienests un konsultācijas par lietošanu

Klientu apkalpošanas dienests atbildēs uz Jūsu jautājumiem par izstrādājumu remontu un apkalpošanu, kā arī par to rezerves daļām. Kopsalikuma attēlus un informāciju par rezerves daļām Jūs varat atrast interneta vietnē:

**www.bosch-pt.com**

Bosch konsultantu grupa palīdzēs Jums vislabākajā veidā rast atbildes uz jautājumiem par mūsu izstrādājumiem un to piederumiem.

Pieprasot konsultācijas un pasūtīt rezerves daļas, noteikti paziņojiet 10 zīmju izstrādājuma numuru, kas norādīts uz izstrādājuma marķējuma plāksnītes.

### Latvijas Republika

Robert Bosch SIA  
Bosch elektroinstrumentu servisa centrs  
Mūkusalas ielā 97  
LV-1004 Rīga  
Tālr.: 67146262  
Telefakss: 67146263  
E-pasts: service-pt@lv.bosch.com

### Papildu klientu apkalpošanas dienesta adreses skatiet šeit:

[www.bosch-pt.com/serviceaddresses](http://www.bosch-pt.com/serviceaddresses)

### Atbrīvošanās no nolietotajiem izstrādājumiem

Nolietotie elektroinstrumenti, to piederumi un iesaiņojuma materiāli jāpakļauj otrreizējai pārstrādei apkārtējai videi nekaitīgā veidā.



Neizmetiet elektroinstrumentu sadžives atkritumu tvirtinė!

### Tikai EK valstim.

Saskaipā ar Eiropas Savienības direktīvu 2012/19/ES par nolietotajām elektriskajām un elektroniskajām ierīcēm un šīs direktīvas atspoguļojumiem nacionālajā likumdošanā, lietošanai nederīgie elektroinstrumenti jāsavāc atsevišķi un jānogādā otrreizējai pārstrādei apkārtējai videi nekaitīgā veidā.

## Lietuvių k.

### Saugos nuorodos

#### Bendrosios darbo su elektriniais įrankiais saugos nuorodos

##### ⚠️ ĮSPĖJIMAS

Perskaitykite visus su šiuo elektrinių įrankių pateikiamus saugos

įspėjimus, instrukcijas, peržiūrėkite iliustracijas ir specifikacijas. Jei nepaisysite visų žemiau pateiktų instrukcijų, galite patirti elektros smūgį, sukelti gaisrą ir sunkiai susižaloti arba sužaloti kitus asmenis.

**Išsaugokite šias saugos nuorodas ir reikalavimus, kad ir ateityje galėtumėte jais pasinaudoti.**

Toliau pateiktame tekste vartojama sąvoka „Elektrinis įrankis“ apibūdina įrankius, maitinamus iš elektros tinklo (su maitinimo laidu), ir akumuliatorinius įrankius (be maitinimo laido).

#### Darbo vietos saugumas

- ▶ **Darbo vieta turi būti švari ir gerai apšviesta.** Netvarkinga arba blogai apšviesta darbo vieta gali tapti nelaimingų atsitikimų priežastimi.
- ▶ **Nedirbkite su elektrinių įrankių aplinkoje, kurioje yra degių skysčių, dujų ar dulkių.** Elektriniai įrankiai gali kibirkščiuoti, o nuo kibirkščių dulkės arba susikaupę garai gali užsidegti.
- ▶ **Dirbdami su elektrinių įrankių neleiskite šalia būti vaikams ir pašaliniais asmenims.** Nukreipę dėmesį į kitus asmenis galite nebesuvaldyti prietaiso.

#### Elektrosauga

- ▶ **Elektrinio įrankio maitinimo laido kištukas turi atitikti tinklo kištukinio lizdo tipą. Kištuko jokių būdu negalima modifikuoti. Nenaudokite kištuko adapterių su įžemintais elektriniais įrankiais.** Originalūs kištukai, tiksliai tinkantys elektros tinklo kištukiniam lizdui, sumažina elektros smūgio pavojų.
- ▶ **Saugokitės, kad neprisiliestumėte prie įžemintų paviršių, pvz., vamzdžių, sildytuvų, viryklių ar šaldytuvų.**

Kai jūsų kūnas yra įžemintas, padidėja elektros smūgio rizika.

- ▶ **Saugokite elektrinį įrankį nuo lietaus ir drėgmės.** Jei į elektrinį įrankį patenka vandens, padidėja elektros smūgio rizika.
- ▶ **Nenaudokite maitinimo laido ne pagal paskirtį. Neneškite elektrinio įrankio paėmę už laido, nekabinkite ant laido, netraukite už jo, jei norite iš kištukinio lizdo ištraukti kištuką. Laidą patieskite taip, kad jo neveiktų karštis, jis neišsitemptų alyva ir jo nepažeistų aštrios detalės ar judančios prietaiso dalys.** Pažeisti arba susipynę laidai gali tapti elektros smūgio priežastimi.
- ▶ **Jei su elektrinių įrankių dirbate lauke, naudokite tik tokius ilginamuosius laidus, kurie tinka ir lauko darbams.** Naudojant lauko darbams pritaikytus ilginamuosius laidus, sumažėja elektros smūgio pavojus.
- ▶ **Jei su elektrinių įrankių neišvengiamai reikia dirbti drėgnoje aplinkoje, naudokite nuotėkio srovės saugiklį.** Dirbant su nuotėkio srovės saugikliu sumažėja elektros smūgio pavojus.

#### Žmonių sauga

- ▶ **Būkite atidūs, sutelkite dėmesį į tai, ką darote, ir dirbdami su elektrinių įrankių vadovaukitės sveiku protu. Nedirbkite su elektrinių įrankių, jei esate pavargę arba vartojote narkotikų, alkoholio ar medikamentų.** Akimirksnio neatidumas dirbant su elektrinių įrankių gali tapti sunkių sužalojimų priežastimi.
- ▶ **Visada dirbkite su asmens apsaugos priemonėmis. Būtinai dėvėkite apsauginius akinius.** Naudojant asmens apsaugos priemones, pvz., respiratorių ar apsauginę kaukę, neslystančius batus, apsauginį šalną, klausos apsaugos priemones ir kt., rekomenduojamas atitinkamai pagal naudojamą elektrinį įrankį, sumažėja rizika susižeisti.
- ▶ **Saugokitės, kad elektrinio įrankio neįjungtumėte atsitiktinai. Prieš prijungdami elektrinį įrankį prie elektros tinklo ir (arba) akumuliatoriaus, prieš pakeldami ar nešdami išitikinkite, kad jis yra išjungtas.** Jeigu nešdami elektrinį įrankį pirštą laikysite ant jungiklio arba prietaisą įjungsite į elektros tinklą, kai jungiklis yra įjungtas, gali įvykti nelaimingas atsitikimas.
- ▶ **Prieš įjungdami elektrinį įrankį pašalinkite reguliavimo įrankius arba veržlinius raktus.** Besisukančioje prietaiso dalyje esantis įrankis ar raktas gali sužaloti.
- ▶ **Stenkitės, kad kūnas visada būtų normalioje padėtyje. Dirbdami stovėkite saugiai ir visada išlaikykite pusiausvyrą.** Tvirtai stovėdami ir gerai išlaikydami pusiausvyrą galėsite geriau kontroliuoti elektrinį įrankį netikėtose situacijose.
- ▶ **Dėvėkite tinkamą aprangą. Nedėvėkite plačių drabužių ir papuošalų. Saugokite plaukus ir drabužius nuo besisukančių elektrinio įrankio dalių.** Laisvus drabužius, papuošalus bei ilgus plaukus gali įtraukti besisukančios dalys.

- ▶ **Jei yra numatyta galimybė prijungti dulkių nusiurbimo ar surinkimo įrenginius, visada įsitikinkite, ar jie yra prijungti ir ar tinkamai naudojami.** Naudojant dulkių nusiurbimo įrenginius sumažėja kenksmingas dulkių poveikis.
- ▶ **Dažnai naudodami įrankį ir gerai su juo susipažinę per nelyg neatsipalaiduokite ir nepradėkite nepaisyti įrankio saugos principų.** Neatidus veiksmas gali sukelti sunkią traumą per sekundės dalį.

#### Rūpestinga elektrinių įrankių priežiūra ir naudojimas

- ▶ **Neperkraukite elektrinio įrankio.** Naudokite jūsų darbui tinkamą elektrinį įrankį. Su tinkamu elektriniu įrankiu jūs dirbsite geriau ir saugiau, jei neviršysite nurodyto galingumo.
- ▶ **Nenaudokite elektrinio įrankio su sugedusiu jungikliu.** Elektrinis įrankis, kurio nebegalima įjungti ar išjungti, yra pavojingas ir jį reikia remontuoti.
- ▶ **Prieš reguliuodami elektrinį įrankį, keisdami darbo įrankius ar prieš valydami elektrinį įrankį, iš elektros tinklo lizdo ištraukite kištuką ir (arba) išimkite akumuliatorių, jeigu jis išimamas.** Ši atsargumo priemonė apsaugos jus nuo netikėto elektrinio įrankio įsijungimo.
- ▶ **Nenaudojamą elektrinį įrankį sandėliuokite vaikams ir nemokantiems juo naudotis asmenims neprieinamoje vietoje.** Elektriniai įrankiai yra pavojingi, kai juos naudoja nepatyrę asmenys.
- ▶ **Pržiūrėkite elektrinį įrankį ir priedus.** Patikrinkite, ar besisukančios įrankio dalys tinkamai veikia ir niekur nestringa, ar nėra sulūžusių ar pažeistų dalių, kurios trikdytų elektrinio įrankio veikimą. Prieš vėl naudojant elektrinį įrankį, pažeistos įrankio dalys turi būti sutaisytos. Daugelio nelaimingų atsitikimų priežastis yra blogai prižiūrimi elektriniai įrankiai.
- ▶ **Pjovimo įrankiai turi būti aštrūs ir švarūs.** Rūpestingai prižiūrėti pjovimo įrankiai su aštriomis pjaunamosiomis briaunomis mažiau stringa, juos lengviau valdyti.
- ▶ **Elektrinį įrankį, papildomą įrangą, darbo įrankius ir t. t. naudokite taip, kaip nurodyta šioje instrukcijoje, ir atsižvelkite į darbo sąlygas ir atliekamą darbą.** Naudojant elektrinius įrankius ne pagal paskirtį, gali susidaryti pavojingos situacijos.
- ▶ **Rankenos ir suėmimo paviršiai turi būti sausi, švarūs, ant jų neturi būti alyvos ir tepalų.** Dėl slidžių rankenų ir suėmimo paviršių negalėsite saugiai išlaikyti ir suvaldyti įrankio netikėtose situacijose.

#### Techninė priežiūra

- ▶ **Elektrinį įrankį turi remontuoti tik kvalifikuoti specialistai ir naudoti tik originalias atsargines dalis.** Taip galima garantuoti, jog elektrinis įrankis išliks saugus naudoti.


#### Saugos nuorodos dirbantiems su skersavimo ir suleidimo pjūklais

- ▶ **Skersavimo ir suleidimo pjūklai yra skirti medienai ir kitoms panašioms medžiagoms pjauti; juos draudžia-**

**ma naudoti metalo ruošiniams, pvz., metalo sijoms, strypams, vinims, pjauti.** Dėl dulkių, atsiradusių dėl trinties, gali užstrigti judančios dalys, pvz., apatinė apsauga. Pjaunant tokias medžiagas dėl kylančių kibirkščių apdėgs apatinė apsauga, įstatomoji plokštelė ir kitos plastikinės dalys.

- ▶ **Esant galimybei, apdirbamą detalę visada pritvirtinkite spaustuvais.** Jei apdirbamą detalę laikote ranka, ją visada laikykite bent 100 mm nuo kiekvienos pjūklo disko pusės. Šiuo pjūklų nepjaukite detalių, kurios yra per smulkios, kad jas būtų galima saugiai prispausti spaustuvais ar laikyti ranka. Jei ranką laikysite per arti pjūklo disko, prie jo prisilietę galite susižeisti.
- ▶ **Apdirbama detalė turi nejudėti ir būti prispausta spaustuvais arba laikoma prispausta prie atramos ir stalo.** Apdirbamos detalės nestumkite link pjūklo disko arba nepjaukite nenaudodami jokių pagalbinių priemonių. Greitai besisukantis pjūklas neprispaustą arba judančią apdirbamą detalę gali išsviesti ir sužeisti.
- ▶ **Pjūklą per apdirbamą detalę stumkite.** Pjūklą per apdirbamą detalę netraukite. Norėdami pjauti, pakelkite pjūklo galvą ir užtraukite ją virš ruošinio nepjaudami, įjunkite variklį, paspauskite pjūklo galvą žemyn ir stumkite pjūklą per apdirbamą detalę. Jei pjaunant pjūklas per ruošinį yra traukiamas, išskyta pjūklo disko užvažiavimo ant ruošinio pavojus, dėl ko pjūklo disko mazgas su jėga išlėks link dirbančiojo.
- ▶ **Niekada nelaikykite rankos skersai numatomos pjovimo linijos – nesvarbu, priešais ar už pjūklo disko.** Apdirbamą detalę prispausti ranką laikant skersai, t. y. detalę laikyti kaire ranka į dešinę nuo pjūklo disko arba priešingai, yra labai pavojinga.
- ▶ **Kol pjūklas sukasi, pririekus nuvalyti pjuvenas ar dėl kitos priežasties, nė viena ranka nebandykite siekti už atramos ir neikiškite rankų arčiau nei 100 mm atstumu nuo bet kurios pjūklo disko pusės.** Atstumą nuo rankos iki besisukančio pjūklo disko įvertinti sunku, todėl galite sunkiai susižaloti.
- ▶ **Prieš pjudami, apžiūrėkite ir patikrinkite apdirbamą detalę.** Jei detalė išlinkus ar susisukus, prispauskite ją išorinė išlinkimo pusę dėdami prie atramos. Visada įsitikinkite, kad tarp detalės, atramos ir stalo nėra jokio tarpo per visą pjovimo liniją. Išlinkusios ar susisukusios detalės gali pasisukti ar pasislinkti, todėl pjaunant besisukantis pjūklo diskas gali užstrigti. Apdirbamoje detalėje turi nebūti vinių ar kitų nereikalingų detalių.
- ▶ **Prieš naudodami pjūklą, nuimkite nuo stalo visus įrankius, nuvalykite medžio drožles ir pan., palikite tik apdirbamą detalę.** Besisukantis pjūklo diskas prisilietęs prie smulkių skiedrų ir besimėtančių medienos gabalėlių ar kitų objektų gali juos dideliu greičiu sviesti.
- ▶ **Vienu metu pjaukite tik vieną apdirbamą detalę.** Kelių vienos ant kitos sudėtų detalių nėra galimybės tinkamai prispausti ar sutvirtinti, todėl pjaunant pjūklo diskas jose gali užstrigti arba detalės gali pasislinkti.
- ▶ **Prieš naudodami skersavimo ir suleidimo pjūklą, jį būtinai pritvirtinkite arba padėkite ant lygaus, tvirto dar-**



- bo stalo. Lygus ir tvirtas darbo stalas sumažina pavojų, kad reguliuojamo kampo pjūklas taps nestabilus.
- ▶ **Suplanuokite numatomus darbus. Kaskart keisdami pjūklo disko posvyrio ar įstrižo kampo nustatymą, įsitikinkite, kad tinkamai nustatėte reguliuojamą atramą, ji yra prispausta prie apdirbamos detalės ir ne trukdys pjūklo diskui ar apsaugos sistemai.** Neįjungę įrankio ir nepasidėję apdirbamos detalės ant stalo, patikrinkite visą numatomą pjovimo kelią, kad įsitikintumėte, jog niekas netrukdo arba nėra pavojaus perpjauti atramą.
  - ▶ **Jei apdirbama detalė yra platesnė ar ilgesnė nei darbo stalas, pasirūpinkite tinkama atrama, pavyzdžiui, stalo ilginamąja dalimi, pjovimo ožiais ar pan.** Jei ilgesnių ar platesnių nei reguliuojamo kampo pjūklo stalas detalių tvirtai neprispausite, jos gali apvirsti. Nupjauta detalės dalis ar virstanti apdirbama detalė gali pakelti apatinį apsauginį gaubtą ar ją gali išsviesti besisukantis pjūklo diskas.
  - ▶ **Neprašykite kito asmens, kad palaikytų detalę, užuot naudoję stalo ilginamąją dalį ar papildomą atramą.** Dėl netinkamos apdirbamos detalės atramos pjaunant pjūklas gali užstrigti arba detalė gali pasislinkti ir pastumti jus ar jūsų pagalbininką link besisukančio pjūklo disko.
  - ▶ **Būtina užtikrinti, kad nupjauta ruošinio dalis nebūtų spaudžiama prieš besisukančio pjūklo disko.** Jei yra ne daug vietos, pvz., naudojamos išilginės atramos, tai nupjauta dalis gali užpleištuoti pjūklo diske ir didele jėga išlėkti iš įrankio.
  - ▶ **Visada naudokite spaustuvus ar fiksavimo priemones, skirtas tinkamai pritvirtinti apvalias detales, pvz., rąstelius ar vamzdžius.** Pjaunant rąstai turi tendenciją riedėti, o pjūklas į juos įsikerta, dėl ko ruošinys su jūsų ranka gali būti įtraukti į ruošinį.
  - ▶ **Prieš pradėdami pjauti, palaukite, kol pjūklas pasiek reikiamą sukimosi greitį.** Taip išvengsite pavojaus, kad apdirbama detalė bus sviesta.
  - ▶ **Jei apdirbama detalė ar pjūklas užstringa, skersavimo ir suleidimo pjūklą išjunkite.** Palaukite, kol sustos visos besisukančios dalys, ištraukite laido kištuką iš maitinimo lizdo ir (arba) išimkite akumuliatorių. Tada pašalinkite stringančią medžiagą. Jei užstrigus pjausite toliau, galite prarasti kontrolę arba sugadinti skersavimo ir suleidimo pjūklą.
  - ▶ **Baigę pjauti, atleiskite jungiklį, palaikykite pjūklą nuleidę, kol jis nustos sukstis, tada patraukite nupjautą dalį.** Laikyti ranką prie stojančio pjūklo yra pavojinga.
  - ▶ **Jei norite įpjauti arba atleisti jungiklį prieš visiškai nuleisdami pjūklo galvą, tvirtai laikykite rankeną.** Jei pjūklą bandysite stabdyti, jo galva gali staiga nusileisti žemyn ir sukelti pavojų susižaloti.
  - ▶ **Neatleiskite rankenos, kai pjovimo galvutė pasiekia žemiausią padėtį. Pjovimo galvutę į aukščiausią padėtį visada gražinkite ranka.** Jei pjovimo galvutė juda nekontroliuojamai, kyla sužalojimo rizika.
  - ▶ **Darbo vietą laikykite švarią.** Medžiagų mišiniai yra ypač pavojingi. Spalvotųjų metalų dulksės gali užsidegti arba sprogti.
  - ▶ **Nenaudokite atšipusių, įtrūkusių, sulinkusių ar pažeistų pjūklo diskų. Neaštrūs ar netinkamai praskėsti pjūklo dantys palieka siauresnį pjovimo taką, todėl atsiranda per didelė trintis, stringa pjūklo diskas ir sukeliamas atotranka.**
  - ▶ **Nenaudokite pjovimo diskų, pagamintų iš didelio atsparumo greitapjovio plieno (HSS).** Tokie diskai gali greitai sulūžti.
  - ▶ **Naudokite tik tinkamo dydžio pjūklo diskus ir su tinkama tvirtinimo kiauryme (pvz., rombo formos arba apvalia).** Jei pjūklo diskas netinka pjūklo tvirtinimo detalėms, jis gali pasislinkti nuo centro, todėl galite prarasti įrankio kontrolę.
  - ▶ **Kai elektrinis įrankis veikia, iš pjovimo zonos niekada nebandykite pašalinti pjovimo likučių, medienos drožlių ar pan.** Pirmiausia nustatykite elektrinio įrankio svertą į ramybės padėtį ir išjunkite elektrinį įrankį.
  - ▶ **Baigę dirbti nelieskite pjūklo disko, kol jis neatvėso.** Pjūklo diskas dirbant su prietaisu labai įkaista.
  - ▶ **Nenuimkite išpėjusių ženklų nuo elektrinio įrankio.**
  - ▶ **Elektrinis įrankis tiekiamas su išpėjamuoju lazerio spindulio ženklu (žr. „Simboliai ir jų reikšmės“).**
- 

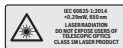
**Nenukreipkite lazerio spindulio į žmones ar gyvūnus ir patys nežiūrėkite į tiesioginį ar atspindėtą lazerio spindulį.** Lazeriniais spinduliais galite apakinti kitus žmones, sukelti nelaimingus atsitikimus arba pakenkti akims.
- ▶ **Jei į akis buvo nukreipta lazerio spinduliuotė, akis reikia sąmoningai užmerkti ir nedelsiant patraukti galvą iš spindulio kelio.**
  - ▶ **Žiūrėjimui į spinduliuotės šaltinį nenaudokite optinių prietaisų, pvz., žiūronų ir kt.** Galite pakenkti akims.
  - ▶ **Nenukreipkite lazerio spindulio į žmones, žiūrinčius pro žiūronus arba pan.** Galite pakenkti jų akims.
  - ▶ **Nedarykite jokių lazerinio įtaiso pakeitimų.** Šioje naudojimo instrukcijoje aprašytomis nustatymo galimybėmis galite naudotis nekeldami jokie pavojaus.
  - ▶ **Akinių lazeriui matyti (papildoma įranga) nenaudokite kaip apsauginių akinių.** Akiniai lazeriui matyti yra skirti geriau identifikuoti lazerio spindulį; jie neapsaugo nuo lazerio spinduliuotės.
  - ▶ **Akinių lazeriui matyti (papildoma įranga) nenaudokite kaip akinių nuo saulės ar vairuodami transporto priemonę.** Akiniai lazeriui matyti neužtikrina visiškos UV apsaugos ir sumažina spalvų atpažinimą.
  - ▶ **Atsargiai – jei naudojami kitokie nei čia aprašyti valdymo ar justavimo įrenginiai arba taikomi kitokie metodai, spinduliuojamas gali būti pavojingas.**
  - ▶ **Įmontuoto lazerio nepakeiskite kito tipo lazeriu.** Šiam elektriniam įrankiui netinkamas lazeris gali kelti pavojų žmonėms.

## Simboliai

Žemiau pateikti simboliai gali būti svarbūs naudojant jūsų elektrinį įrankį. Prašome įsiminti simbolius ir jų reikšmes.

Teisinga simbolių interpretacija padės geriau ir saugiau naudotis elektriniu įrankiu.

### Simboliai ir jų reikšmės



**Lazerio spinduliuotė**  
**Nenaudoti tiesiogiai su teleskopine optika**  
**Lazerio klasė 1M**



**Nekiškite rankų į pjovimo zoną, kai prietaisas veikia.** Prisilietus prie pjovimo disko galima susižaloti.



**Dirbkite su apsaugine kauke nuo dulkių.**



**Dirbkite su apsauginiais akiniais.**



**Dirbkite su klausos apsaugos priemonėmis.** Dėl triukšmo poveikio galima prarasti klausą.



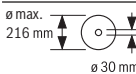
**Pavojinga zona! Rankas, pirštus ir plaštakas laikykite toliau nuo šios zonos.**



Atliekant įstrižus pjūvius, reguliuojamą atraminį bėgelį reikia ištraukti į išorę.



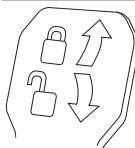
Ruošinių laisvus galus reikia atremti, naudojant pjovimo stalo ilginamąsias dalis, arba po jais ką nors padėti.



Atkreipkite dėmesį į pjūklo disko matmenis. Kiaurymės skersmuo turi tiksliai atitikti įrankio suklij. Jei reikia naudoti siaurinauosius jungimo elementus, tai siaurinamojo jungimo elemento matmenys turi tikti pjūklo disko korpuso storiui ir pjūklo disko kiaurymės skersmeniui bei įrankio suklio skersmeniui. Jei tik galima, naudokite kartu su pjūklo disku kartu pateiktus siaurinauosius jungimo elementus.

Pjūklo disko skersmuo turi atitikti ant simbolio pateiktus duomenis.

### Simboliai ir jų reikšmės



**Prispaudžiamoji svirtelė uždaryta:**  
 Nustatytas prietaiso svėris įstrižo pjūvio kampas vertikaloje plokštumoje yra užfiksuotas.

**Prispaudžiamoji svirtelė atidaryta:**  
 Galima nustatyti įstrižo pjūvio kampas vertikaloje plokštumoje.

### Gaminio ir savybių aprašas



**Perskaitykite visas šias saugos nuorodas ir reikalavimus.** Nesilaikant saugos nuorodų ir reikalavimų gali trenkti elektros smūgis, kilti gaisras, galima smarkiai susižaloti ir sužaloti kitus asmenis.

Prašome atkreipti dėmesį į paveikslėlius priekinėje naudojimo instrukcijos dalyje.

### Naudojimas pagal paskirtį

Šis elektrinis įrankis skirtas naudoti stacionariai, atliekant tiesius išilginius ir skersinius pjūvius kietojoje ir minkštojoje medienoje, medienos drožlių bei medienos plaušų plokštėse. Įstrižo pjūvio kampas horizontalioje plokštumoje gali būti nuo  $-52^\circ$  iki  $+60^\circ$  o įstrižo pjūvio kampas vertikaloje plokštumoje nuo  $-2^\circ$  iki  $+47^\circ$ .

Naudojant atitinkamus pjūklo diskus, galima pjauti aliuminio profilius ir plastiką.

### Pavaizduoti prietaiso elementai

Numeriais pažymėtas elektrinio įrankio elementus rasite šios instrukcijos puslapiuose pateiktuose paveikslėliuose.

- (1) Traukiamasis įtaisas
- (2) Pjuvenų išmetimo anga
- (3) Rankena prietaisui nešti
- (4) Gylio ribotuvo reguliavimo varžtas
- (5) Lazerio apsauginis gaubtelis
- (6) Slydimo ratukas
- (7) Įjungimo-išjungimo jungiklio įjungimo blokatorius
- (8) Įjungimo-išjungimo jungiklis
- (9) Rankena
- (10) Apsauginis gaubtas
- (11) Slankusis apsauginis gaubtas
- (12) Pjūklėlis
- (13) Pjovimo stalo ilginamoji dalis
- (14) Atraminis bėgelis
- (15) Reguluojamas atraminis bėgelis
- (16) Pjovimo stalas
- (17) Pjovimo stalo ilginamosios dalies prispaudžiamoji svirtelė
- (18) Įstrižo pjūvio kampo skalė (horizontalioje plokštumoje)

- (19) Įstatomoji plokštelė
- (20) Fiksuojamasis spaustuvas
- (21) Fiksuojamoji rankenėlė įstrižo pjūvio kampui užfiksuoti (horizontalioje plokštumoje)
- (22) Prispaudžiamoji svirtelė įstrižo pjūvio kampui nustatyti (horizontalioje plokštumoje)
- (23) Apsauga nuo apvirtimo
- (24) Įstrižo pjūvio kampo žymeklis (horizontalioje plokštumoje)
- (25) Įpjovos standartiniam įstrižo pjūvio kampui (horizontalioje plokštumoje)
- (26) Montavimo kiaurymės
- (27) Išėmos prietaisui nešti
- (28) Veržtuvas
- (29) Atrama standartiniam įstrižo pjūvio kampui 45°, 22,5° ir 33,9° (vertikaliajoje plokštumoje)
- (30) Drožlių nukreipimo įtaisas
- (31) Gylio ribotuvas
- (32) Traukiamojo įtaiso fiksuojamasis varžtas
- (33) Šešiabriaunis raktas (5 mm)
- (34) Kiaurymės veržtuvui
- (35) Atrama vienodo ilgio ruošiniams<sup>a)</sup>
- (36) Transportavimo apsauga
- (37) Įspėjamasis lazerio spindulio ženklas
- (38) Lazerio įjungimo-išjungimo jungiklis (pjūvio linijoms žymėti)
- (39) Prispaudžiamoji svirtelė įstrižo pjūvio kampui užfiksuoti (vertikaliajoje plokštumoje)
- (40) Įstrižo pjūvio kampo skalė (vertikaliajoje plokštumoje)
- (41) Įstrižo pjūvio kampo žymeklis (vertikaliajoje plokštumoje)
- (42) Atrama standartiniam įstrižo pjūvio kampui 0° (vertikaliajoje plokštumoje)
- (43) Suklio fikсatorius
- (44) Varžtas su vidiniu šešiakampiu pjūklo diskui tvirtinti
- (45) Prispaudžiamoji jungė
- (46) Vidinė prispaudžiamoji jungė
- (47) Reguliuojamo atraminio bėgelio fiksuojamasis varžtas
- (48) Srieginis strypas
- (49) Lazerio spindulio išėjimo anga
- (50) Vienodo ilgio ruošinių atramos fiksuojamasis varžtas<sup>a)</sup>
- (51) Vienodo ilgio ruošinių atramos prispaudžiamasis varžtas<sup>a)</sup>
- (52) Įstatomosios plokštelės varžtai
- (53) Lazerio padėties nustatymo reguliuojamasis varžtas (lygiagretumo)
- (54) Kampo žymeklio varžtas (vertikaliajoje plokštumoje)
- (55) Atraminis varžtas 0° įstrižo pjūvio kampui (vertikaliajoje plokštumoje)
- (56) Atraminis varžtas 45° įstrižo pjūvio kampui (vertikaliajoje plokštumoje)
- (57) Kampo žymeklio varžtas (horizontalioje plokštumoje)
- (58) Įstrižo pjūvio kampo skalės (horizontalioje plokštumoje) reguliavimo varžtai
- (59) Kibioji juosta
- (60) Lazerio lęšio gaubtas
- a) Pavaizduoti ar aprašyti priedai į tiekiamą standartinį komplektą neįeina. Visą papildomą įrangą rasite mūsų papildomos įrangos programoje.

## Techniniai duomenys

Stacionarusi- skinis pjūklas		GCM 8 SJL	GCM 8 SJL	GCM 8 SJL	GCM 8 SJL	GCM 8 SJL
Gaminio numeris		<b>3 601 M19 161</b>	<b>3 601 M19 1..</b>	<b>3 601 M19 1C1</b>	<b>3 601 M19 181</b> <b>3 601 M19 1B1</b> <b>3 601 M19 1K1</b>	<b>3 601 M19 141</b> <b>3 601 M19 1L1</b>
Nominali naudojami galia	W	1250	1600	1250	1400	1600
Tuščiosios eigos sūkių skaičius	min <sup>-1</sup>	5600	5600	5600	5600	5600
Paleidimo srovės ribotuvas		●	●	●	●	●
Lazerio tipas	nm	650	650	650	650	650
	mW	< 0,39	< 0,39	< 0,39	< 0,39	< 0,39
Lazerio klasė		1M	1M	1M	1M	1M

Stacionarusi- s skinis pjūklas		GCM 8 SJL	GCM 8 SJL	GCM 8 SJL	GCM 8 SJL	GCM 8 SJL
Lazerio linijų ne- sutapimas	mrad (visas kampas)	1,0	1,0	1,0	1,0	1,0
Svoris pagal „EPTA-Procedure 01:2014“	kg	17,3	17,3	17,3	17,3	17,3
Apsaugos klasė		□/II	□/II	□/II	□/II	□/II
<b>Tinkamų pjūklo diskų matmenys</b>						
Pjūklo disko skersmuo	mm	216	216	216	216	216
Pjūklo disko kor- puso storis	mm	1,3–1,8	1,3–1,8	1,3–1,8	1,3–1,8	1,3–1,8
Maks. pjovimo plotis	mm	3,3	3,3	3,3	3,3	3,3
Kiaurymės skers- muo	mm	30	30	25,4	25,4	25,4

Duomenys galioja tik tada, kai nominalioji įtampa [U] 230 V. Jei įtampa kitokia arba jei naudojamas specialus, tam tikrai šaliai gaminamas modelis, šie duomenys gali skirtis.

Leidžiamieji ruošinio matmenys (žr. „Leidžiamieji ruošinio matmenys“, Puslapis 368)

### Informacija apie triukšmą

Triukšmo emisijos vertės nustatytos pagal **EN 62841-3-9**.

Pagal A skalę išmatuotas elektrinio įrankio triukšmo lygis tipiniu atveju siekia: garso slėgio lygis **99 dB(A)**; garso galios lygis **112 dB(A)**. Paklaida K = **3 dB**.

#### Dirbkite su klausos apsaugos priemonėmis!

Šioje instrukcijoje pateikta triukšmo emisijos vertė buvo išmatuota pagal standartizuotą matavimo metodą, ir ją galima naudoti lyginant elektrinius įrankius. Ji taip pat skirta triukšmo emisijai iš anksto įvertinti.

Nurodyta triukšmo emisijos vertė atspindi pagrindinius elektrinio įrankio naudojimo atvejus. Tačiau jeigu elektrinis įrankis naudojamas kitokiais paskirčiais, su kitokiais darbo įrankiais arba jeigu jis nepakankamai techniškai prižiūrimas, triukšmo emisijos vertė gali kisti. Tokiu atveju triukšmo emisija per visą darbo laikotarpį gali žymiai padidėti.

Norint tiksliai įvertinti triukšmo emisiją per tam tikrą darbo laiką, reikia atsižvelgti ir į laiką, per kurį elektrinis įrankis buvo išjungtas arba, nors ir veikė, bet nebuvo naudojamas. Tai įvertinus, triukšmo emisija per visą darbo laiką žymiai sumažės.

## Montavimas

- Venkite netikėto elektrinio įrankio įsijungimo. Atliekant montavimo ir visus kitus elektrinio įrankio reguliavimo ar priežiūros darbus kištuką į elektros tinklą jungti draudžiama.

### Tiekiamas kompleksas



Atkreipkite dėmesį į eksploataavimo instrukcijos pradžioje pavaizduotą tiekiamą komplektą.

Prieš pradėdami elektrinį įrankį naudoti pirmą kartą patikrinkite, ar buvo pristatytos visos žemiau nurodytos dalys:

- Slankusis skersavimo ir suleidimo pjūklas su įmontuotu pjūklo disku
- Veržtuvas (**28**)
- Šešiabriaunis raktas (**33**)

**Nuoroda:** patikrinkite, ar elektrinis įrankis nepažeistas.

Prieš tęsdami elektrinio įrankio naudojimą būtinai patikrinkite, ar apsauginiai įtaisai bei truputį pažeistos elektrinio įrankio dalys veikia nepriekaištingai ir atlieka savo funkcijas. Patikrinkite, ar judančios dalys nepriekaištingai veikia ir nestringa, ar jos nepažeistos. Kad elektrinis įrankis nepriekaištingai veiktų, visos dalys turi būti tinkamai sumontuotos ir atitikti visus reikalavimus.

Pažeisti apsauginiai įtaisai ir dalys turi būti tinkamai suremontuoti ar pakeisti įgaliojose specializuotose dirbtuvėse.

### Stacionarus ir lankstus montavimas

- Norint užtikrinti saugų darbą, elektrinį įrankį prieš pradėdami naudoti reikia pritvirtinti ant lygaus ir stabilaus darbinio paviršiaus (pvz., darbatalio).

#### Montavimas ant darbinio paviršiaus (žr. a1–a2 pav.)

- Pritvirtinkite elektrinį įrankį specialia sriegine jungtimi prie darbinio paviršiaus. Tam tikslui yra skirtos kiaurymės (**26**).

arba

- Priveržkite prietaiso kojeles standartiniu veržtuvu prie darbinio paviršiaus.

### Montavimas prie Bosch darbinio stalo

Naudojantis Bosch GTA darbiniais stalais su reguliuojamu aukščio kojelėmis, elektrinį įrankį galima pastatyti ant bet kio pagrindo. Darbinio stalo ruošinio atramos skirtos ilgiems ruošiniams padėti.

- ▶ **Perskaitykite visas prie darbinio stalo pridamas įspėjamąsias nuorodas ir reikalavimus.** Nesilaikant įspėjamųjų nuorodų ir reikalavimų gali trenkti elektros smūgis, kilti gaisras ir/arba galima susižaloti ar sužaloti kitus asmenis.
- ▶ **Prieš pradėdami montuoti prietaisą, tinkamai surinkite darbinį stalą.** Kad stalas su prietaisu nesulūžtų, būtina nepriekaištingai sumontuoti.
  - Elektrinį įrankį ant darbinio stalo montuokite transportavimo padėtyje.

### Nestabilus pastatymas (nerekomenduojamas!) (žr. a3 pav.).

Jei išimtinais atvejais nebus galimybės prietaiso pritvirtinti prie lygaus ir stabilaus darbinio paviršiaus, jį galite pastatyti naudodamiesi apsauga nuo apvartimo.

- ▶ **Be apsaugos nuo apvartimo elektrinis įrankis stovi nestabili ir gali parvirsti – ypač pjaunant didžiausiu įstrižuju kampu horizontalioje ir/arba vertikaloje plotumoje.**
  - Apsaugą nuo apvartimo (23) įsukite arba išsukite tiek, kad prietaisas ant darbinio paviršiaus stovėtų lygiai.

### Dulkių, pjuvenų ir drožlių nusiurbimas

Medžiagų, kurių sudėtyje yra švino, kai kurių rūšių medienos, mineralų ir metalų dulkės gali būti kenksmingos sveikatai. Dirbančiam arba netoli esantiems asmenims nuo sąlyčio su dulėmis arba jų įkvėpus gali kilti alerginės reakcijos, taip pat jie gali susirgti kvėpavimo takų ligomis. Kai kurios dulkės, pvz., ažuolo ir buko, yra vėžj sukeliančios, o ypač, kai mediena yra apdorota specialiomis medienos priežiūros priemonėmis (chromatu, medienos apsaugos priemonėmis). Medžiagas, kuriose yra asbesto, leidžiama apdoroti tik specialistams.

- Jei yra galimybė, naudokite apdirbamai medžiagai tinkančią dulkių nusiurbimo įrangą.
- Pasirūpinkite geru darbo vietos vėdinimu.
- Rekomenduojama dėvėti kvėpavimo takų apsauginę kaukę su P2 klasės filtru.

Laikykites jūsų šalyje galiojančių apdorojamoms medžiagoms taikomų taisyklių.

- ▶ **Saugokite, kad darbo vietoje nesukauptų dulkių.** Dulės lengvai užsidega.

Dulkių ir pjuvenų nusiurbimo įrangą gali užblokuoti dulkės, pjuvenos ir atskilusios ruošinio dalys.

- Elektrinį įrankį išjunkite ir iš kištukinio lizdo ištraukite kištuką.
- Palaukite, kol pjūklo diskas visiškai sustos.
- Nustatykite užsiblokavimo priežastį ir ją pašalinkite.

### Išorinis dulkių nusiurbimas

Norėdami siurbti, prie pjuvenų išmetimo angos (2) taip pat galite prijungti dulkių siurblio žarną (Ø 35 mm).

- Dulkių siurblio žarną prijunkite prie pjuvenų išmetimo angos (2).
- Dulkių siurblys turi būti pritaikytas apdirbamo ruošinio pjuvenoms, drožlėms ir dulkėms nusiurbti.
- Sveikatai ypač pavojingoms, vėžj sukeliančioms, sausoms dulkėms nusiurbti būtina naudoti specialų dulkių siurbį.

### Pjūklo disko keitimas (žr. b1–b4 pav.)

- ▶ **Prieš atliekant bet kokius elektrinio įrankio reguliavimo ar priežiūros darbus reikia ištraukti kištuką iš elektros tinklo lizdo.**
- ▶ **Montuodami pjūklo diską mėvėkite apsaugines pirštines.** Prisilietus prie pjūklo disko iškyla susižalojimo pavojus.

Naudokite tik tokius diskus, kurių maksimalus leistinas greitis yra didesnis už elektrinio prietaiso tuščiosios eigos sukų skaičių.

Naudokite tik tokius pjūklo diskus, kurie atitinka šioje naudojimo instrukcijoje pateiktus duomenis ir yra patikrinti pagal EN 847-1 bei atitinkamai paženklinti.

Naudokite tik šio elektrinio įrankio gamintojo rekomenduojamus ir apdorojamai medžiagai tinkamus pjūklo diskus. Taip apsaugosite pjūklo dantis nuo perkaitimo pjaunant.

### Pjūklo disko išėmimas

- Elektrinį įrankį nustatykite į darbinę padėtį.
- Varžtą su vidiniu šešiakampių (44) sukite kartu pateiktu šešiabriauniu raktu (33) ir tuo pačiu metu spauskite suklio fiksatorių (43), kol jis užsifiksuos.
- Suklio fiksatorių (43) laikykite paspaustą ir išsukite varžtą (44), sukdami pagal laikrodžio rodyklę (kairinis sriegis!).
- Nuimkite prispaudžiamąją jungę (45).
- Atitraukite slankųjį apsauginį gaubtą (11) atgal iki atramos.
- Slankųjį apsauginį gaubtą laikykite šioje padėtyje ir išimkite pjūklo diską (12).
- Slankųjį apsauginį gaubtą atsargiai vėl nuleiskite žemyn.

### Pjūklo disko įdėjimas

- ▶ **Įdėdami naują pjūklo diską atkreipkite dėmesį, kad pjūklo dantų pjovimo kryptis (rodyklės ant pjūklo disko) sutaptų su rodyklės ant slankiojo apsauginio gaubto kryptimi!**

Jei reikia, prieš pradėdami montuoti nuvalykite visas dalis, kurias ketinate montuoti.

- Slankųjį apsauginį gaubtą (11) atitraukite atgal ir laikykite jį šioje padėtyje.
- Uždėkite naują pjūklo diską ant vidinės prispaudžiamosios jungės (46).
- Slankųjį apsauginį gaubtą atsargiai vėl nuleiskite žemyn.
- Uždėkite prispaudžiamąją jungę (45) ir įstatykite varžtą (44). Spauskite suklio fiksatorių (43), kol jis užsifiksuos, ir užveržkite varžtą, sukdami prieš laikrodžio rodyklę.

## Naudojimas

- **Prieš atliekant bet kokius elektrinio įrankio reguliavimo ar priežiūros darbus reikia ištraukti kištuką iš elektros tinklo lizdo.**

### Transportavimo apsauga (žr. A pav.)

Naudojant transportavimo apsaugą (36), elektrinį įrankį lengviau transportuoti į įvairias eksploataavimo vietas.

#### Prietaiso atblokavimas (darbinė padėtis)

- Rankena (9) lenkite prietaiso svertą šiek tiek žemyn, kad atblokuotumėte transportavimo apsaugą (36).
- Transportavimo apsaugą (36) visiškai ištraukite.
- Lėtai kelkite prietaiso svertą aukštyn.

#### Prietaiso užblokavimas (transportavimo padėtis)

- Atlaisvinkite fiksuojamąjį varžtą (32), jei traukiamasis įtaisas (1) stringa. Įrankio svertą kiek galima patraukite pirmyn ir, norėdami užfiksuoti traukiamąjį įtaisą, fiksuojamąjį varžtą vėl užveržkite.
- Reguliavimo varžtą kiek galima išsukite į viršų (4).

Atlikdami įstrižus pjūvius horizontalioje ir/arba vertikaloje plokštumoje, priklausomai nuo pjūvio krypties, į išorę turite ištraukti arba visiškai nuimti kairinį arba dešinįjį reguliuojamą atraminį bėgelį (15).

Įstrižo pjūvio kampas vertikaloje plokštumoje	Įstrižo pjūvio kampas horizontalioje plokštumoje	
-2°– 47° (kairėje)	≤ 44° (kairėje)	– <b>Atlaisvinkite</b> fiksuojamąjį varžtą (47). – Kiek galima į išorę ištraukite kairinį reguliuojamą atraminį bėgelį (15).
-2°– 47° (kairėje)	≥ 45° (kairėje)	– <b>Atlaisvinkite</b> fiksuojamąjį varžtą (47). – Kiek galima į išorę ištraukite kairinį reguliuojamą atraminį bėgelį (15). – Reguliuojamą atraminį bėgelį keldami aukštyn visai nuimkite. – <b>Išimkite</b> fiksuojamąjį varžtą (47).
-2°– 47° (kairėje)	≤ 44° (dešinėje)	– <b>Atlaisvinkite</b> fiksuojamąjį varžtą (47). – Kiek galima į išorę ištraukite dešinįjį reguliuojamą atraminį bėgelį (15).
-2°– 47° (kairėje)	≥ 45° (dešinėje)	– <b>Atlaisvinkite</b> fiksuojamąjį varžtą (47). – Kiek galima į išorę ištraukite dešinįjį reguliuojamą atraminį bėgelį (15). – Reguliuojamą atraminį bėgelį keldami aukštyn visai nuimkite. – <b>Išimkite</b> fiksuojamąjį varžtą (47).

### Ruošinio tvirtinimas (žr. E pav.)

Kad užtikrintumėte optimalų darbo saugumą, ruošinį visada privalote gerai priveržti. Neapdorokite ruošinių, kurie yra per maži, kad juos būtų galima gerai priveržti.

- Spauskite ruošinį į atraminį bėgelį (15) ir (14).
- Kartu teikiamą veržtuvą (28) įstatykite į specialią kiaurymę (34).
- Prispaudimo veržtuvo srieginį strypą (48) priderinkite prie ruošinio aukščio.
- Užveržkite srieginį strypą (48) ir tokiu būdu užfiksuokite ruošinį.

- Kad užfiksuotumėte pjovimo stalą (16) užveržkite fiksuojamąjį rankenėlę (21).
- Prietaiso svertą už rankenos (9) lenkite žemyn tol, kol transportavimo apsaugą (36) bus galima visiškai įstumti vidun.

Dabar prietaiso svertas yra saugiai užfiksuotas transportavimui.

### Paruošimas darbui

#### Pjovimo stalo pailginimas (žr. B pav.)

Ilgų ruošinių laisvus galus reikia atremti arba po jais ką nors padėti.

Naudojant pjovimo stalo ilginamąsias dalis (13) galima padidinti pjovimo stalą kairėje arba dešinėje.

- Prispaudžiamąjį svirtelę (17) pakelkite aukštyn.
- Pjovimo stalo ilginamąją dalį (13) iki pageidaujamo ilgio traukite į išorę.
- Kad užfiksuotumėte stalo ilginamąją dalį, prispaudžiamąjį svirtelę (17) vėl paspauskite žemyn.

#### Atraminio bėgelio pastūmimas (žr. C–D pav.)

Atlikdami įstrižus pjūvius horizontalioje ir/arba vertikaloje plokštumoje, priklausomai nuo pjūvio krypties, į išorę turite ištraukti arba visiškai nuimti kairinį arba dešinįjį reguliuojamą atraminį bėgelį (15).

### Įstrižo pjūvio kampo horizontalioje plokštumoje nustatymas

Norint užtikrinti, kad pjūviai būtų tikslūs, po intensyvaus prietaiso naudojimo turite patikrinti pagrindinius prietaiso nustatymus ir, jei reikia, nustatyti iš naujo. Norint tai atlikti, reikia turėti patirties ir specialių įrankių. Bosch elektrinių įrankių remonto dirbtuvių specialistai šį darbą atliks greitai ir patikimai.

- **Prieš pradėdami pjauti visada gerai užveržkite fiksuojamąjį rankenėlę (21) ir prispaudžiamąjį svirtelę (39).** Priešingu atveju pjūklo diskas gali užstrigti ruošinyje.

**Nurodymas nustatant > 45° įstrižo pjūvio kampą horizontalioje plokštumoje:**

prieš nustatydami įstrižo pjūvio kampą, visiškai ištraukite stalo ilginamąją dalį (13) ir reguliuojamą atraminį bėgelį (15).

**Standartinio įstrižo pjūvio kampo horizontalioje plokštumoje nustatymas (žr. F pav.)**

Kad būtų galima greitai ir tiksliai nustatyti dažnai naudojamus įstrižo pjūvio kampus horizontalioje plokštumoje, ant pjovimo stalo yra įpjovos (25):

kairėn	dešinėn
0°	
45°; 31,6°; 22,5°; 15°	15°; 22,5°; 31,6°; 45°; 60°

- Atlaisvinkite fiksuojamąją rankenėlę (21), jei ji yra užveržta.
- Traukite svirtelę (22) ir sukite pjovimo stalą (16) iki norimos įpjovos kairėje arba dešinėje.
- Svirtelę vėl atleiskite. Turite jausti, kaip svirtelė įsistato į įpjovą.
- Fiksuojamąją rankenėlę (21) vėl užveržkite.

**Bet kokio įstrižo pjūvio kampo horizontalioje plokštumoje nustatymas (žr. G pav.)**

Įstrižo pjūvio kampą horizontalioje plokštumoje galima nustatyti nuo 52° (kairėje pusėje) iki 60° (dešinėje pusėje).

- Atlaisvinkite fiksuojamąją rankenėlę (21), jei ji yra užveržta.
- Veržkite svirtelę (22) ir tuo pačiu spauskite fiksuojamąjį spaustuva (20), kol jis užsifiksuos specialiame tam numatytoje griovelyje. Tada pjovimo stalas galės laisvai judėti.
- Sukite pjovimo stalą (16) fiksuojamąją rankenėlę į kairę arba į dešinę, kol kampo žymeklis (24) parodys norimą įstrižo pjūvio kampą horizontalioje plokštumoje.
- Fiksuojamąją rankenėlę (21) vėl užveržkite.
- Norėdami svirtelę (22) vėl atlaisvinti (kad nustatytumėte standartinį įstrižo pjūvio kampą horizontalioje plokštumoje), svirtelę pakelkite aukščiau.
- Fiksuojamasis spaustuvas (20) atšoka į savo pirminę padėtį, o svirtelę (22) vėl gali užsifiksuoti įpjovose (25).

**Standartinio įstrižo pjūvio kampo vertikalioje plokštumoje nustatymas (žr. H pav.)**

Kad būtų galima greitai ir tiksliai nustatyti dažnai naudojamus įstrižo pjūvio kampus vertikalioje plokštumoje, 0°, 45°, 22,5° ir 33,9° kampams yra specialios atramos.

- Atlaisvinkite prispaudžiamąją svirtelę (39).
- Atramą (29) arba (42) nustatykite tokia tvarka:

Įstrižo pjūvio kampas vertikalioje plokštumoje	Atrama	Nustatymas
0°	(42)	Atramą visiškai nustumkite atgal
45°	(29)	Atramą visiškai nustumkite pirmyn

Įstrižo pjūvio kampas vertikalioje plokštumoje	Atrama	Nustatymas
22,5°	(29)	Atramą pasukite į vidurį
33,9°	(29)	Atramą pasukite atgal

- Rankena (9) nulenkite prietaiso svertą į norimą padėtį.
- Vėl tvirtai užveržkite prispaudžiamąją svirtelę (39).

**Bet kokio įstrižo pjūvio kampo vertikalioje plokštumoje nustatymas**

Įstrižo pjūvio kampą vertikalioje plokštumoje galima nustatyti nuo -2° iki +47°.

- Atlaisvinkite prispaudžiamąją svirtelę (39).
- Atramą (29) kiek galima pasukite atgal, o atramą (42) visiškai ištraukite pirmyn. Tada galėsite naudotis visu posvyrio diapazonu.
- Rankena (9) lenkite prietaiso svertą į kairę arba į dešinę, kol kampo žymeklis (41) parodys pageidaujimą įstrižo pjūvio kampą vertikalioje plokštumoje.
- Laikykite prietaiso svertą šioje padėtyje ir vėl užveržkite prispaudžiamąją svirtelę (39).

**Paruošimas naudoti**

- ▶ **Atkreipkite dėmesį į tinklo įtampą! Maitinimo šaltinio įtampa turi sutapti su elektrinio įrankio firminėje lentelėje nurodytais duomenimis. 230 V pažymėtus elektrinius įrankius galima jungti ir į 220 V įtamos elektros tinklą.**

**Įjungimas (žr. I pav.)**

- Norėdami elektrinį įrankį įjungti, pirmiausia į vidurį pastumkite įjungimo blokatorių (7), o po to paspauskite įjungimo-išjungimo jungiklį (8) ir laikykite jį paspausta.

**Nuoroda:** dėl saugumo įjungimo-išjungimo jungiklio (8) užfiksuoti negalima, dirbant su įrankiu jis visada turi būti laisvas nuspauštas.

**Išjungimas**

- Norėdami išjungti, atleiskite įjungimo-išjungimo jungiklį (8).

**Paleidimo srovės ribotuvas**

Elektroninis paleidimo srovės ribotuvas riboja galią elektrinio įrankio įjungimo metu, todėl elektrinį įrankį galima naudoti su 16 A saugikliu.

**Nuoroda:** jei įjungus elektrinį įrankį, jis iš karto pradeda veikti didžiausiu sukčių skaičiumi, vadinasi yra sugedęs paleidimo srovės ribotuvas. Elektrinį įrankį reikia nedelsiant išsiųsti į klientų aptarnavimo skyrių.

**Pjovimas****Bendrosios pjovimo nuorodos**

- ▶ **Prieš pradėdami pjauti visada gerai užveržkite fiksuojamąją rankenėlę (21) ir prispaudžiamąją**

**svirtelę (39).** Priešingu atveju pjūklo diskas gali užstrigti ruošinyje.

- ▶ **Prieš pradėdami pjauti įsitikinkite, kad pjūklo diskas negalės paliesti nei atraminio bėgelio, nei veržtuvų, nei kitų prietaiso dalių. Nuimkite pritvirtintas pagalbines atramas arba jas atitinkamai priderinkite.**

Saugokite pjūklo diską nuo smūgių ir sutrenkimų. Nespauskite pjūklo disko iš šono.

Pjaukite tik naudojimo pagal paskirtį skyriuje nurodytas medžiagas.

Neapdorokite jokių persikreipusių ruošinių. Ruošinius turi būti su lygiu kraštu, kad jį būtų galima priglausti prie atraminio bėgelio.

Ilgų ir sunkių ruošinių laisvus galus reikia atremti arba po jais ką nors padėti.

Įsitikinkite, kad slankusis apsauginis gaubtas gerai veikia ir gali laisvai judėti. Įrankio svertą lenkiant žemyn, slankusis apsauginis gaubtas turi atsідaryti. Įrankio svertą keliant aukštyn, slankusis apsauginis gaubtas turi vėl uždengti pjūklo diską, o aukščiausioje įrankio sverto padėtyje užsifikuoti.

#### Dirbančiojo padėtis (žr. J pav.)

- ▶ **Nestovėkite priešais elektrinį įrankį vienoje linijoje su pjūklo disku, visada stovėkite nuo pjovimo disko pasitraukę į šoną.** Taip jūsų kūnas bus apsaugotas nuo galimos atatrakos.

- Rankas ir pirštus laikykite toliau nuo besisukančio pjūklo disko.
- Nesukryžiuokite savo rankų priešais prietaiso svertą.

#### Pjovimas su traukiamuoju judesiu

- Norėdami atlikti pjūvius su traukiamuoju įtaisu (**1**) (platus ruošiniai), atlaisvinkite fiksuojamąjį varžtą (**32**), jei jis užveržtas.
- Jei reikia, nustatykite norimą įstrižo pjūvio kampą horizontalioje ir/arba vertikaloje plokštumoje.
- Spauskite ruošinį į atraminius bėgelius (**14**) ir (**15**).
- Suveržkite ruošinį atitinkamai pagal matmenis.
- Traukite prietaiso svertą nuo atraminio bėgelio (**14**) tiek, kad pjūklo diskas būtų priešais ruošinį.
- Prietaisą įjunkite.
- Rankena (**9**) prietaiso svertą lėtai lenkite žemyn.
- Spauskite prietaiso svertą atraminį bėgelių (**14**) ir (**15**) kryptimi ir perpjaukite ruošinį tolygia pastūma.
- Išjunkite elektrinį įrankį ir palaukite, kol pjūklo diskas visiškai sustos.
- Lėtai kelkite prietaiso svertą aukštyn.

#### Pjovimas be traukiamojo judesio (nupjovimas) (žr. K pav.)

- Norėdami atlikti pjūvius be traukiamojo judesio (maži ruošiniai), atlaisvinkite fiksuojamąjį varžtą (**32**), jei jis yra užveržtas. Stumkite prietaiso svertą atraminio bėgelio (**14**) kryptimi iki atramos ir fiksuojamąjį varžtą (**32**) vėl užveržkite.

- Jei reikia, nustatykite norimą įstrižo pjūvio kampą horizontalioje ir/arba vertikaloje plokštumoje.
- Spauskite ruošinį į atraminius bėgelius (**14**) ir (**15**).
- Suveržkite ruošinį atitinkamai pagal matmenis.
- Prietaisą įjunkite.
- Rankena (**9**) prietaiso svertą lėtai lenkite žemyn.
- Pjaukite ruošinį tolygia pastūma.
- Išjunkite elektrinį įrankį ir palaukite, kol pjūklo diskas visiškai sustos.
- Lėtai kelkite prietaiso svertą aukštyn.

#### Darbo patarimai

##### Pjovimo linijos žymėjimas (žr. L pav.)

Lazerio spindulys rodo pjūklo disko pjovimo liniją. Todėl neatidarydami slankiojo apsauginio gaubto galite nustatyti tikslią ruošinio pjovimo padėtį.

- Tuo tikslu jungikliu (**38**) įjunkite lazerio spindulį.
- Ant ruošinio esančią žymę nukreipkite palei lazerio linijos dešinę kraštą.

**Nuoroda:** prieš pradėdami pjauti patikrinkite, ar tinkamai rodoma pjūvio linija. Intensyviai naudojant dėl vibracijos lazerio spindulys gali pasislinkti.

##### Leistini ruošinio matmenys

Didžiausi ruošiniai:

Įstrižo pjūvio kampas horizontalioje plokštumoje	Įstrižo pjūvio kampas vertikaloje plokštumoje	Aukštis x plotis [mm]
0°	0°	70 x 312
45° (dešinėje/kairėje)	0°	70 x 225
0°	45°	45 x 312
45° (kairėje)	45°	45 x 225
45° (dešinėje)	45°	45 x 225

**Mažiausi ruošiniai** (= visi ruošiniai, kuriuos galima tvirtai įveržti kartu tiekiamu varžtuvu (**28**) pjūklo disko kairėje ar dešinėje): 100 x 40 mm (ilgis x plotis)

**Maks. pjovimo gylis** (0°/0°): 70 mm

##### Gylio ribotuvo nustatymas (išpjovos pjovimas) (žr. M pav.)

- Gylio ribotuvą reikia perstatyti, jei norite pjauti griovelį.
- Gylio ribotuvą (**31**) palenkite į išorę.
- Rankena (**9**) nulenkite prietaiso svertą į norimą padėtį.
- Reguliavimo varžtą (**4**) pasukite tiek, kad varžto galas liestų gylio ribotuvą (**31**).
- Lėtai kelkite prietaiso svertą aukštyn.

##### Vienodo ilgio ruošinių pjovimas (žr. N pav.)

Kad būtų lengva pjauti vienodo ilgio ruošinius, galite naudoti atramą vienodo ilgio ruošiniams (**35**) (papildoma įranga). Atramą vienodo ilgio ruošiniams galite tvirtinti abiejose pjovimo stalo ilginamosios dalies (**13**) pusėse.



- Atlaisvinkite fiksuojamąjį varžtą **(50)**, pakelkite atramą vieno ilgio ruošiniams **(35)** ir atremkite į prispaudžiamąjį varžtą **(51)**.
- Vėl tvirtai užveržkite fiksuojamąjį varžtą **(50)**.
- Nustatykite pageidaujimą stalo ilginamosios dalies **(13)** ilgį.

### Nestandartiniai ruošiniai

Norėdami pjauti išlenktus ar apvalius ruošinius, juos turite labai gerai apsaugoti nuo nuslydimo. Pjovimo linijoje neturi būti jokio tarpelio tarp ruošinio, atraminio bėgelio ir pjovimo stalo.

Jei reikia, galite naudoti specialius laikiklius.

### Istatomųjų plokštelių keitimas (žr. 0 pav.)

Raudonos įstatomosios plokštelės **(19)** po ilgesnio prietaiso naudojimo susidėvi.

Pažeistas įstatomąsias plokšteles būtina pakeiskite.

- Elektrinį įrankį nustatykite į darbinę padėtį.
- Šešiabriauniu raktu (4 mm) išsukite varžtus **(52)** ir išimkite senas įstatomąsias plokšteles.
- Įstatykite naują dešinę įstatomąją plokštelę.
- Prisukite įstatomąją plokštelę varžtais **(52)** kaip galima dešiniau, kad per visą galimų traukiamųjų judesių ilgį pjūklo diskas prie įstatomosios plokštelės neprišiliestų.
- Tokius pačius veiksmus atlikite, norėdami pakeisti kairę įstatomąją plokštelę.

### Pagrindinių nustatymų patikrinimas ir reguliavimas

Norint užtikrinti, kad pjūviai būtų tikslūs, po intensyvaus prietaiso naudojimo turite patikrinti pagrindinius prietaiso nustatymus ir, jei reikia, nustatyti iš naujo.

Norint tai atlikti, reikia turėti patirties ir specialių įrankių.

Bosch elektrinių įrankių remonto dirbtuvių specialistai šį darbą atliks greitai ir patikimai.

### Lazerio justavimas

**Nuoroda:** norint patikrinti, kaip veikia lazeris, elektrinį įrankį reikia prijungti prie elektros tinklo.

- **Reguliuodami lazerį (pvz., stumdami prietaiso svertą) niekada nespauskite įjungimo-išjungimo jungiklio.** Netikėtai įsijungus elektriniam įrankiui galima susižaloti.
- Elektrinį įrankį nustatykite į darbinę padėtį.
- Sukite pjovimo stalą **(16)** iki įpjovos **(25)** 0°. Turite jausti, kaip svirtelė **(22)** įsistato į įpjovą.

### Patikrinimas (žr. P1 pav.)

- Ant ruošinio nubrėžkite tiesią pjūvio liniją.
- Rankena **(9)** prietaiso svertą lėtai lenkite žemyn.
- Nustatykite ruošinį taip, kad pjūklo disko dantys sutaptų su pjovimo linija.
- Tvirtai laikykite ruošinį šioje padėtyje ir lėtai kelkite prietaiso svertą aukščiau.
- Įtvirtinkite ruošinį.
- Jungikliu **(38)** įjunkite lazerio spindulį.

Lazerio spindulys per visą ilgį turi sutapti su pjovimo linija, nubrėžta ant ruošinio, net ir tada, kai prietaiso svertas nulenkiamas žemyn.

### Nustatymas (žr. P2 pav.)

- Sukite reguliuojamą varžtą **(53)** tinkamu atsuktuvu, kol lazerio spindulys per visą ilgį susilygiagretins su pjovimo linija ant ruošinio.

Sukant prieš laikrodžio rodyklę, lazerio spindulys juda iš kairės į dešinę, o sukant pagal laikrodžio rodyklę, lazerio spindulys juda iš dešinės į kairę.

### Standartinio įstrižo pjūvio kampo 0° vertikalioje plokštumoje nustatymas

- Nustatykite elektrinį įrankį į transportavimo padėtį.
- Sukite pjovimo stalą **(16)** iki įpjovos **(25)** 0°. Turite jausti, kaip svirtelė **(22)** įsistato į įpjovą.

### Patikrinimas (žr. Q1 pav.)

- Nustatykite kampainį 90° kampu ir padėkite jį ant pjovimo stalo **(16)**.

Kampainio kojelė per visą ilgį turi priglusti prie pjūklo disko **(12)** plokštumos.

### Nustatymas (žr. Q2 pav.)

- Atlaisvinkite prispaudžiamąją svirtelę **(39)**.
  - Atramą **(42)** visiškai pastumkite atgal.
  - Standartiniu kilpiniu ar veržliniu raktu **(10 mm)** atlaisvinkite atraminio varžto antveržlę **(55)**.
  - Įsukite arba išsukite atraminį varžtą tiek, kad kampainio kraštinė per visą ilgį priglustų prie pjūklo disko plokštumos.
  - Vėl tvirtai užveržkite prispaudžiamąją svirtelę **(39)**.
  - Tada vėl tvirtai užveržkite atraminio varžto **(55)** antveržlę.
- Jei nustačius kampo žymeklis **(41)** nėra vienoje linijoje su 0° žyme, esančia ant skalės **(40)**, standartiniu kryžminiu atsuktuvu atlaisvinkite varžtą **(54)** ir nustatykite kampo žymeklį pagal 0° žymę.

### Standartinio įstrižo pjūvio kampo 45° (dešinėje) vertikalioje plokštumoje nustatymas

- Elektrinį įrankį nustatykite į darbinę padėtį.
- Sukite pjovimo stalą **(16)** iki įpjovos **(25)** 0°. Turite jausti, kaip svirtelė **(22)** įsistato į įpjovą.
- Atramą **(29)** visiškai pasukite pirmyn.
- Atlaisvinkite prispaudžiamąją svirtelę **(39)**.
- Rankena **(9)** lenkite įrankio svertą kairėn, kol atraminis varžtas **(56)** priglus prie atramos **(29)**.

### Patikrinimas (žr. R1 pav.)

- Nustatykite kampainį 45° kampu ir padėkite jį ant pjovimo stalo **(16)**.

Kampainio kojelė per visą ilgį turi priglusti prie pjūklo disko **(12)** plokštumos.

### Nustatymas (žr. R2 pav.)

- Standartiniu kilpiniu ar veržliniu raktu **(10 mm)** atlaisvinkite atraminio varžto antveržlę **(56)**.

- Įsukite arba išsukite atraminį varžtą tiek, kad kampainio kraštinė per visą ilgį priglustų prie pjūklo disko plokštumos.
- Vėl tvirtai užveržkite prispaudžiamąją svirtelę (39).
- Tada vėl tvirtai užveržkite atraminio varžto (56) antveržlę.

Jei nustačius kampo žymeklis (41) nėra vienoje linijoje su 45° žyme, esančia skalėje (40), dar kartą patikrinkite 0° įstrižo pjūvio kampo vertikaloje plokštumoje ir kampo žymeklio nustatymą. Tada pakartokite 45° įstrižo pjūvio kampo vertikaloje plokštumoje nustatymą.

#### Įstrižo pjūvio kampo horizontalioje plokštumoje skalės išlyginimas

- Elektrinį įrankį nustatykite į darbinę padėtį.
- Sukite pjovimo stalą (16) iki pjovos (25) 0°. Turite jausti, kaip svirtelė (22) įsistato į pjovą.

#### Patikrinimas (žr. S1 pav.)

- Nustatykite kampainį 90° kampu ir padėkite jį tarp atraminio bėgelio (14) ir pjūklo disko (12) ant pjovimo stalo (16).

Kampainio kojelė per visą ilgį turi priglusti prie pjūklo disko (12) plokštumos.

#### Nustatymas: (žr. S2 pav.)

- Kryžminiu atsuktuvu atlaisvinkite visus keturis reguliavimo varžtus (58) ir sukite pjovimo stalą (16) su skale (18), kol kampainio kojelė visu ilgiu priglus prie pjūklo disko.
- Vėl tvirtai priveržkite varžtus.

Jei nustačius kampo žymeklis (24) nėra vienoje linijoje su 0° žyme, esančia ant skalės (18), standartiniu kryžminiu atsuktuvu atlaisvinkite varžtą (57) ir nustatykite kampo žymeklį pagal 0° žymę.

#### Transportavimas (žr. T pav.)

Prieš transportuodami elektrinį prietaisą atlikite šiuos veiksmus:

- Atlaisvinkite fiksuojamąjį varžtą (32), jei jis yra užveržtas. Traukite prietaiso svertą kiek galima į priekį ir vėl užveržkite fiksuojamąjį varžtą.
- Įsitikinkite, kad transportavimo atrama (31) yra kiek galima įspausta į vidų, o reguliavimo varžtas (4) judant prietaiso svertui, nepaliesdamas gylio ribotuvo, praeina pro išėmą.
- Nustatykite elektrinį įrankį į transportavimo padėtį.
- Nuimkite visą papildomą įrangą, kurios negalite tvirtai primontuoti prie elektrinio prietaiso. Jei yra galimybė, nenaudojamus pjūklo diskus transportuokite uždaroje talpykloje.
- Maitinimo laidą suriškite kibija juosta (59).
- Neškite prietaisą už transportavimo rankenos (3) arba paimekite už specialių išėmų (27), esančių pjovimo stalo šonuose.

- ▶ **Elektriniam prietaisui transportuoti naudokite tik transportavimo įtaisus ir niekada nenaudokite apsauginių įtaisų.**

## Priežiūra ir servisas

### Priežiūra ir valymas

- ▶ **Prieš atliekant bet kokius elektrinio įrankio reguliavimo ar priežiūros darbus reikia ištraukti kištuką iš elektros tinklo lizdo.**
- ▶ **Kad galėtumėte gerai ir saugiai dirbti, pasirūpinkite, kad elektrinis įrankis ir ventiliacinės angos būtų švarūs.**

Jei reikia pakeisti maitinimo laidą, dėl saugumo sumetimų tai turi būti atliekama **Bosch** įmonėje arba įgaliotoje **Bosch** elektrinių įrankių remonto dirbtuvėse.

Slankusis apsauginis gaubtas turi laisvai judėti ir savaime užsidaryti. Todėl slankųjį apsauginį gaubtą ir aplink jį esančias dalis reguliariai valykite.

Po kiekvienos darbinės operacijos dulkes ir pjūvenas išpūskite suspaustu oru arba išvalykite teptuku.

Reguliariai valykite slydimo ratuką (6).

Norėdami nuvalyti lazerio mazgą, pasukite lazerio gaubtą (60) į išorę ir teptuku pašalinkite dulkes (žr. U pav.).

### Papildoma įrangą

	Gaminio numeris
Veržtuvas	1 609 B04 224
Įstatomosios plokštelės	1 609 B03 717
Dulkų surinkimo maišelis	1 609 B05 010
Atrama vienodo ilgio ruošiniams	1 609 B02 365
Atramos vienodo ilgio ruošiniams fiksuojamasis varžtas	1 609 B00 263

### Pjūklo diskai medienai ir plokštėms, klijuotiems skydams ir lentjuostėms

Pjūklo diskas 216 x 30 mm, 48 dantys	2 608 640 641
--------------------------------------	---------------

### Pjūklo diskai plastikui ir spalvotiesiems metalams

Pjūklo diskas 216 x 30 mm, 80 dantų	2 608 640 447
-------------------------------------	---------------

Pjūklo diskas 216 x 25,4 mm, 80 dantų	2 608 642 993
---------------------------------------	---------------

### Pjūklo diskai visų rūšių grindų laminatams

Pjūklo diskas 216 x 30 mm, 60 dantų	2 608 642 133
-------------------------------------	---------------

Pjūklo diskas 216 x 25,4 mm, 60 dantų	2 608 642 995
---------------------------------------	---------------

### Klientų aptarnavimo skyrius ir konsultavimo tarnyba

Klientų aptarnavimo skyriuje gausite atsakymus į klausimus, susijusius su jūsų gaminio remontu, technine priežiūra bei at-sarginėmis dalimis. Detalius brėžinius ir informacijos apie at-sargines dalis rasite interneto puslapyje:

**www.bosch-pt.com**

Bosch konsultavimo tarnybos specialistai mielai pakonsultuos Jus apie gaminius ir jų papildomą įrangą.

leškant informacijos ir užsakant atsargines dalis prašome būtinai nurodyti dešimtženklį gaminio numerį, esantį firminėje lentelėje.

### Lietuva

Bosch įrankių servisas  
Informacijos tarnyba: (037) 713350  
Įrankių remontas: (037) 713352  
Faksas: (037) 713354  
El. paštas: service-pt@lv.bosch.com

### Kitus techninės priežiūros skyriaus adresus rasite čia:

www.bosch-pt.com/serviceaddresses

### Šalinimas

Elektrinis įrankis, papildoma įranga ir pakuotė yra pagaminti iš medžiagų, tinkančių antriniam perdirbimui, ir vėliau privali būti atitinkamai perdirbti.



Nemeskite elektrinių įrankių į buitinių atliekų konteinerius!

### Tik ES šalims:

Pagal Europos direktyvą 2012/19/ES dėl elektros ir elektroninės įrangos atliekų ir šios direktyvos perkėlimo į nacionalinę teisę aktus, naudoti nebetinkami elektriniai įrankiai turi būti surenkami atskirai ir perdirbami aplinkai nekenksmingu būdu.

## 中文

## 安全规章

### 电动工具通用安全警告

#### 警告！

阅读所有警告和所有说明！不遵照以下警告和说明会导致电

击、着火和 / 或严重伤害。

保存所有警告和说明书以备查阅。

在所有下列的警告中术语“电动工具”指市电驱动（有线）电动工具或电池驱动（无线）电动工具。

#### 工作场地的安全

- ▶ 保持工作场地清洁和明亮。混乱和黑暗的场地会引发事故。
- ▶ 不要在易爆环境，如有易燃液体、气体或粉尘的环境下操作电动工具。电动工具产生的火花会点燃粉尘或气体。
- ▶ 让儿童和旁观者离开后操作电动工具。注意力不集中会使操作者失去对工具的控制。

#### 电气安全

- ▶ 电动工具插头必须与插座相配。绝不能以任何方式改装插头。需接地的电动工具不能使用任何转换插头。未经改装的插头和相配的插座将减少电击危险。

- ▶ 避免人体接触接地表面，如管道、散热片和冰箱。如果你身体接地会增加电击危险。
- ▶ 不得将电动工具暴露在雨中或潮湿环境中。水进入电动工具将增加电击危险。
- ▶ 不得滥用电线。绝不能用电线搬运、拉动电动工具或拔出其插头。使电线远离热源、油、锐边或运动部件。受损或缠绕的软线会增加电击危险。
- ▶ 当在户外使用电动工具时，使用适合户外使用的外接软线。适合户外使用的软线将减少电击危险。
- ▶ 如果在潮湿环境下操作电动工具是不可避免的，应使用剩余电流动作保护器（RCD）。使用RCD可减小电击危险。

#### 人身安全

- ▶ 保持警觉，当操作电动工具时关注所从事的操作并保持清醒。当你感到疲倦，或在有药物、酒精或治疗反应时，不要操作电动工具。在操作电动工具时瞬间的疏忽会导致严重人身伤害。
- ▶ 使用个人防护装置。始终佩戴护目镜。安全装置，诸如适当条件下使用防全面具、防滑安全鞋、安全帽、听力防护等装置能减少人身伤害。
- ▶ 防止意外起动。确保开关在连接电源和/或电池盒、拿起或搬运工具时处于关断位置。手指放在已接通电源的开关上或开关处于接通时插入插头可能会导致危险。
- ▶ 在电动工具接通之前，拿掉所有调节钥匙或扳手。遗留在电动工具旋转零件上的扳手或钥匙会导致人身伤害。
- ▶ 手不要伸展得太长。时刻注意立足点和身体平衡。这样在意外情况下能很好地控制电动工具。
- ▶ 着装适当。不要穿宽松衣服或佩戴饰品。让衣服、手套和头发远离运动部件。宽松衣服、配饰或长发可能会卷入运动部件中。
- ▶ 如果提供了与排屑、集尘设备连接用的装置，要确保他们连接完好且使用得当。使用这些装置可减少尘屑引起的危险。
- ▶ 即使由于经常使用电动工具而对此非常熟悉，也不要就认为可以高枕无忧而忽略工具的安全规定。粗心大意的行为可能在瞬间就造成严重的伤害。

#### 电动工具使用和注意事项

- ▶ 不要滥用电动工具，根据用途使用适当的电动工具。选用适当设计的电动工具会使你工作更有效、更安全。
- ▶ 如果开关不能接通或关断工具电源，则不能使用该电动工具。不能用开关来控制的电动工具是危险的且必须进行修理。
- ▶ 在进行任何调节、更换附件或贮存电动工具之前，必须从电源上拔掉插头和/或使电池盒与工具脱开。这种防护性措施将减少工具意外起动的危险。
- ▶ 将闲置不用的电动工具贮存在儿童所及范围之外，并且不要让不熟悉电动工具或对这些说明不了解的人操作电动工具。电动工具在未经培训的用户手中是危险的。

- ▶ **保养电动工具。检查运动件是否调整到位或卡住，检查零件破损情况和影响电动工具运行的其他状况。如有损坏，电动工具应在使用前修理好。许多事故由维护不良的电动工具引发。**
- ▶ **保持切割刀具锋利和清洁。**保养良好的有锋利切削刃的刀具不易卡住而且容易控制。
- ▶ **按照使用说明书，考虑作业条件和进行的作业来使用电动工具、附件和工具的刀头等。**将电动工具有用于那些与其用途不符的操作可能会导致危险。
- ▶ **保持手柄和握持表面干燥、清洁、无油污。**在突发情况下，滑溜的手柄和握持表面无法确保安全地握持和控制工具。

### 维修

- ▶ **将你的电动工具送交专业维修人员，使用同样的备件进行修理。**这样将确保所维修的电动工具的安全性。

### 斜切锯安全警告

- ▶ **斜切锯用于切割木材及类似木材的产品，不得与切割砂轮一起使用而用于切割铁质材料（比如棒、杆、螺栓等）。磨屑会导致移动件（比如下部防护罩）卡住。砂轮切割产生的火花会烧坏下部防护罩、切口嵌件和其它塑料零部件。**
- ▶ **尽可能使用夹箍来支撑加工件。如果用手支撑加工件，必须始终确保手与锯片的每一侧至少相距 100 mm。如果加工件太小而不能稳固夹紧或用手握住，则不要使用此锯切割。如果您的手离锯片过近，因接触锯片而导致受伤的风险就会增大。**
- ▶ **加工件必须保持固定和夹紧，或紧靠栅栏和桌面。不要将加工件送入锯片或以任何方式徒手切割。未固定或可移动的加工件可能会高速抛出，从而导致受伤。**
- ▶ **采用推入方式切割加工件。不要采用拉动方式。进行切割时，抬起锯头并将其拉出至加工件上方而不要进行切割，起动机，将锯头向下压，并将锯推入加工件。如果在拉动行程切割，很可能会导致锯片攀爬到加工件顶部，并将锯片总成猛烈抛向操作员。**
- ▶ **切勿将手交叉放在锯片前面或后面的目标切割线上。交叉用手支撑加工件（即用左手将加工件固定在锯片右侧，或用右手将加工件固定在锯片左侧）非常危险。**
- ▶ **当锯片旋转时，不要为了去除木头碎片或出于任何其它原因，而将手伸到栅栏后面距离锯片每侧小于 100 mm 的位置。旋转锯片与手部的距离可能不太明显，从而会导致严重受伤。**
- ▶ **切割之前，先检查您的加工件。如果加工件弯曲或扭曲，则将其夹紧，使外弓面朝向栅栏。始终确保加工件、栅栏与桌面之间沿切割线处没有空隙。弯曲或扭曲的加工件会扭曲或移动，可能导致切割时旋转锯片上出现粘结。加工件中不得有钉子或异物。**
- ▶ **将桌面上除加工件之外的所有工具、木头碎片等清理干净之后，才可以使用锯。小碎片或散乱的**

碎木屑或其它接触旋转锯片的物体会被高速抛出。

- ▶ **每次只能切割一个加工件。**多个加工件堆叠在一起便无法充分夹紧或绷紧，可能导致切割时锯片上出现粘结或加工件移动。
- ▶ **使用之前，应确保将斜切锯安装或放置在水平、牢固的工作表面上。**水平且牢固的工作表面可降低斜切锯不稳定的风险。
- ▶ **计划您的工作。每次更换斜面或斜角设置时，应确保正确设置可调栅栏以支撑加工件，并确保其不会干扰锯片或防护系统。**在工具关闭并且桌面上不放置加工件的情况下，模拟锯片穿过整个切口的过程，以确保没有干扰或切到栅栏的风险。
- ▶ **加工比桌面更宽或更长的加工件时，应提供充分支撑，比如工作台延伸、锯木架等。**如果支撑不牢固，比斜切锯桌面更长或更宽的加工件会倾斜。如果切割件或加工件倾斜，它会抬起下部防护罩或被旋转锯片抛出。
- ▶ **不要让另一个人代替工作台延伸或作为附加支撑。**如果加工件支撑不稳定，会导致锯片出现粘结或者加工件在切割操作期间移动，从而将您及助手拉至旋转的锯片。
- ▶ **切割件不得卡住或压住旋转的锯片。**如果进行限制（使用长度限制止挡），切割件会楔入锯片并猛烈抛出。
- ▶ **当对圆形材料（比如杆或管材）进行切割时，务必使用可正确支撑的夹箍或夹具。**杆在切割时很可能会滚动，导致锯片“切入”并将您手中的工件拉向锯片。
- ▶ **接触加工件之前，使锯片达到全速。**这会降低加工件抛出的风险。
- ▶ **如果加工件或锯片卡住，则关闭斜切锯。待所有移动件都停止后，拔下电源插头并/或拆下电池组。然后使卡住的材料可以自由移动。继续切割卡住的加工件会导致斜切锯失控或损坏。**
- ▶ **切割完成后，释放开关，保持锯头向下，待锯片停止后去除切割件。**用手接近滑转锯片非常危险。
- ▶ **进行不完全切断时，或者在锯头完全处于向下位置之前释放开关时，应紧紧握住手柄。**锯的制动操作会导致锯头突然向下拉动，存在受伤风险。
- ▶ **在锯头到达最低位置时，请勿松开手柄。始终用手将锯头引回最高位置。**如果锯头不受控制地移动，则有伤害风险。
- ▶ **工作场地应保持清洁。**材料混合特别危险。轻金属粉尘可能会起火燃烧或爆炸。
- ▶ **不可以使用已经变钝、有裂痕、弯曲或损坏的锯片。锯片如果已经变钝了，或者锯齿变形了，会因为锯缝过小而提高锯割时的摩擦，锯片容易被夹住并造成反弹。**
- ▶ **不可以使用高合金快速钢（HSS）制造的锯片。**此类锯片容易折断。
- ▶ **始终使用轴孔尺寸和形状（菱形/圆形）正确的锯片。**与台锯的安装硬件不匹配的锯片会偏离中心，造成失控。

- ▶ 如果电动工具仍在运转，不可以试着清除锯削范围内的锯屑、木屑等等。始终先收回机臂然后再关闭电动工具。
- ▶ 工作后如果锯片尚未冷却，切勿触摸锯片。工作时锯片会变得非常灼热。
- ▶ 切勿掩盖了电动工具上的警示牌。
- ▶ 本电动工具交付时带有一块激光警示牌（见表格“符号及其含义”）。



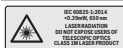
不得将激光束指向人或动物，请勿直视激光束或反射的激光束。可能会致人炫目、引发事故或损伤眼睛。

- ▶ 如果激光束射向眼部，必须有意识地闭眼，立即从光束位置将头移开。
- ▶ 不得使用例如望远镜或其他聚光仪器观察光源。可能会损伤您的眼睛。
- ▶ 不得将激光束指向使用望远镜或类似聚光仪器的人。可能会损伤眼睛。
- ▶ 请不要对激光装置进行任何更改。您可以安全地使用本说明书中描述的设置选项。
- ▶ 激光视镜（附件）不得用作护目镜。激光视镜用于更好地识别激光束；然而对激光束并没有防护作用。
- ▶ 激光视镜（附件）不得用作太阳镜或在道路交通中使用。激光视镜并不能完全防护紫外线，还会干扰对色彩的感知。
- ▶ 小心 - 如果使用了与此处指定的操作或校准设备不同的设备，或执行了不同的过程方法，可能会导致危险的光束泄露。
- ▶ 不可以使用其他类型的激光替代机器中的激光。安装了不适合电动工具的激光可能危害他人。

## 图标

以下符号可以帮助您正确地使用本电动工具。请牢记各符号和它们的代表意思。正确了解各符号的代表意思，可以帮助您更有把握更安全地操作本电动工具。

### 图标及其含义



激光束  
不要用望远镜直视  
1M级激光



当电动工具运转时，切勿把手放在锯切区域内。碰到锯片会有受伤危险。



请佩戴防尘口罩。

### 图标及其含义



请佩戴护目镜。



请佩戴听力防护装置。工作噪音会损坏听力。



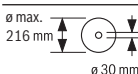
危险区域！手掌、手指或手臂必须尽可能远离该区域。



锯切斜切角度时，必须将可调挡块向外拉出。



工件末端不可以悬空，必须用锯台延长件垫好或支撑好。



注意锯片的尺寸。孔径必须无间隙地与工具主轴贴合。如果必须使用缩径套，应注意根据锯片厚度、锯片孔径以及工具主轴直径来匹配缩径套的尺寸。尽可能使用与锯片配套的缩径套。

锯片直径必须与图标上的说明一致。



夹紧杆已关闭：  
保持调整后的机臂垂直斜切角度。

夹紧杆已打开：  
可以调整垂直斜切角度。

## 产品和性能说明



请阅读所有安全规章和指示。不遵照以下警告和说明可能导致电击、着火和/或严重伤害。

请注意本使用说明书开头部分的图示。

### 按照规定使用

本电动工具适合以站立的方式在软木和硬木、刨花板和纤维板上进行纵向和横向的直线锯割。水平斜切角度的范围在-52度至+60度之间，垂直斜切角度的范围在-2度至+47度之间。

安装了合适的锯片后，也可以锯切铝制型材和塑料。

### 插图上的机件

机件的编号和电动工具详解图上的编号一致。

- |  |   |
|--|---|
| <ul style="list-style-type: none"> <li>(1) 拉动装置</li> <li>(2) 出屑口</li> <li>(3) 运输柄</li> <li>(4) 限深器的调整螺栓</li> <li>(5) 激光保护盖</li> <li>(6) 滑轮</li> <li>(7) 起停开关的开机锁</li> <li>(8) 起停开关</li> <li>(9) 手柄</li> <li>(10) 防护罩</li> <li>(11) 摆动防护罩</li> <li>(12) 锯片</li> <li>(13) 锯台延长件</li> <li>(14) 挡轨</li> <li>(15) 活动式挡轨</li> <li>(16) 锯台</li> <li>(17) 锯台延长件夹紧杆</li> <li>(18) 斜切角度刻度尺（水平）</li> <li>(19) 垫板</li> <li>(20) 锁定夹</li> <li>(21) 任意斜切角度的固定旋钮（水平）</li> <li>(22) 斜切角度预设置杆（水平）</li> <li>(23) 防颠覆装置</li> <li>(24) 斜切角度的角度指示器（水平）</li> <li>(25) 标准斜切角度的标记槽（水平）</li> <li>(26) 安装孔</li> <li>(27) 握柄槽</li> <li>(28) 螺旋夹钳</li> <li>(29) 标准斜切角度45°、22.5°和33.9°的限制器（垂直）</li> </ul> | <ul style="list-style-type: none"> <li>(30) 导屑器</li> <li>(31) 限深器</li> <li>(32) 拉动装置的固定螺栓</li> <li>(33) 内六角扳手（5毫米）</li> <li>(34) 螺旋夹钳安装孔</li> <li>(35) 长度限制器<sup>a)</sup></li> <li>(36) 运输固定装置</li> <li>(37) 激光警戒牌</li> <li>(38) 激光开关（锯切线标记）</li> <li>(39) 任意斜切角度夹紧杆（垂直）</li> <li>(40) 斜切角度刻度尺（垂直）</li> <li>(41) 斜切角度的角度指示器（垂直）</li> <li>(42) 标准斜切角度0°限制器（垂直）</li> <li>(43) 主轴锁</li> <li>(44) 固定锯片的内六角螺栓</li> <li>(45) 夹紧法兰</li> <li>(46) 内夹紧法兰</li> <li>(47) 活动式挡轨的锁定螺栓</li> <li>(48) 螺杆</li> <li>(49) 激光束发射口</li> <li>(50) 长度限制器的锁定螺栓<sup>a)</sup></li> <li>(51) 长度限制器的夹紧螺栓<sup>a)</sup></li> <li>(52) 垫板的固定螺栓</li> <li>(53) 激光定位调整螺栓（平行度）</li> <li>(54) 角度指示器螺栓（垂直）</li> <li>(55) 0度斜切角度的限位螺栓（垂直）</li> <li>(56) 45度斜切角度的限位螺栓（垂直）</li> <li>(57) 角度指示器螺栓（水平）</li> <li>(58) 斜切角度刻度尺调整螺栓（水平）</li> <li>(59) 魔术贴固定带</li> <li>(60) 激光镜头盖</li> </ul> |
|--|---|

a) 图表或说明上提到的附件，并不包含在基本的供货范围中。本公司的附件清单中有完整的附件供应项目。

### 技术参数

斜断锯		GCM 8 SJL	GCM 8 SJL	GCM 8 SJL	GCM 8 SJL	GCM 8 SJL
物品代码		3 601 M19 161	3 601 M19 1..	3 601 M19 1C1	3 601 M19 1B1 3 601 M19 1B1 3 601 M19 1K1	3 601 M19 141 3 601 M19 1L1
额定输入功率	瓦	1250	1600	1250	1400	1600
无负载转速	转/分钟	5600	5600	5600	5600	5600
起电电流限制装置		●	●	●	●	●
激光种类	纳米	650	650	650	650	650
	兆瓦	< 0.39	< 0.39	< 0.39	< 0.39	< 0.39
激光等级		1M	1M	1M	1M	1M

斜断锯		GCM 8 SJL	GCM 8 SJL	GCM 8 SJL	GCM 8 SJL	GCM 8 SJL
激光线散度	毫弧度 (全角)	1.0	1.0	1.0	1.0	1.0
重量符合EPTA- Procedure 01:2014	千克	17.3	17.3	17.3	17.3	17.3
保护等级		□/	□/	□/	□/	□/
<b>合适锯片的尺寸</b>						
锯片直径	毫米	216	216	216	216	216
锯片主体的厚度	毫米	1.3-1.8	1.3-1.8	1.3-1.8	1.3-1.8	1.3-1.8
最大切割宽度	毫米	3.3	3.3	3.3	3.3	3.3
接孔直径	毫米	30	30	25.4	25.4	25.4

所有参数适用于230伏的额定电压[U]，对于其他不同的电压和国际规格，数据有可能不同。

许可的工件尺寸 (参见“许可的工件尺寸”，页 378)

## 安装

- ▶ **避免意外启动电动工具。安装锯片时或在电动工具上所有工作时，电源插头都不允许连接电源。**

### 供货范围



为此请注意操作说明书开头显示的供货范围。

电动工具初次投入运行前请检查下列零件是否均配套提供：

- 已经安装好锯片的斜断锯
- 螺旋夹钳(28)
- 内六角扳手(33)

**提示：**检查电动工具是否有损坏之处。

使用电动工具之前，必须详细检查防护装置或轻微损坏的零件是否仍然运作正常。检查活动性零件是否功能正常不会被夹住，以及该零件有否受损。所有的零件都必须安装正确，并且符合规定以确保机器的正常功能。

损坏的防护装置和零件必须按照规定交给合格的专业修理厂修理或更换。

### 固定或活动的安装方式

- ▶ **为了能够稳定地操作机器，正式使用之前，必须将电动工具固定在平坦、稳固的工作平面上 (例如工作台)。**

#### 安装在工作面上 (参见插图a1-a2)

- 使用合适的螺栓连接将电动工具固定在工作面上。为此需要钻孔(26)。

或

- 使用市售螺旋夹钳将电动工具的支撑脚夹紧在工作面上。

#### 安装在博世工作台上

博世的GTA工作台有可调整高度的桌脚，使电动工具能够站立在任何底面上。工作台的工件托架用于支撑住比较长的工件。

- ▶ **阅读工作台附带的所有警告提示和说明。**如果不遵守警告提示和说明，可能会导致触电、火灾和/或严重受伤的后果。
- ▶ **安装电动工具之前必须先正确地组装工作台。**正确组装工作台非常重要，这样可以避免工作台倒塌。
- 将电动工具以运输位置安装在工作台上。

#### 灵活搭建 (不建议!) (参见插图a3)

如果在特殊情况下无法将电动工具安装在平稳的工作面上，可以暂时使用防倾覆装置配合安装。

- ▶ **如果没有防倾覆装置，则电动工具不稳固，尤其是在水平和/或垂直斜切角度最大锯切时电动工具可能会倾斜。**
- 反复旋入或旋出防倾覆装置(23)，直至电动工具直立地站在工作面上。

### 吸锯尘/吸锯屑

含铅的颜料以及某些木材、矿物和金属的加工废尘有害健康。机器操作者或者工地附近的人如果接触、吸入这些废尘，可能会有过敏反应或者感染呼吸道疾病。

某些尘埃 (例如加工橡木或山毛榉的废尘) 可能致癌，特别是和处理木材的添加剂 (例如木材的防腐剂等) 结合之后。只有经过专业训练的人才能够加工含石棉的物料。

- 尽可能使用适合物料的吸尘装置。
- 工作场所要保持空气流通。
- 最好佩戴P2滤网等级的口罩。

请留心并遵守贵国和加工物料有关的法规。

- ▶ **避免让工作场所堆积过多的尘垢。**尘垢容易被点燃。

尘/屑吸集装置可能因为废尘、废屑或工件的残屑而造成堵塞。

- 关闭电动工具，并且从插座中拔出插头。
- 静候让锯片完全停止转动。
- 找出造成阻塞的原因，并且排除障碍。

### 外部集尘

集尘时，可以将集尘器软管（直径35毫米）连接到锯屑排口(2)上。

- 将集尘器软管与锯屑排口(2)连接到一起。

根据工件的物料选择合适的集尘装置。

抽吸可能危害健康、可能导致癌症或干燥的废尘时，务必使用特殊的集尘装置。

### 更换锯片（参见插图b1-b4）

- ▶ 在电动工具上进行所有操作之前都必须从插座上拔出电源插头。
- ▶ 安装锯片时务必穿戴防护手套。手如果接触锯片可能被割伤。

所使用的锯片的最高许可转速必须高于电动工具的无负载转速。

根据本说明书中提出的技术数据选择合适的锯片。必须选用通过EN 847-1认证而且标示了此认证的锯片。

只能使用由本电动工具制造商所推荐的锯片，以及适合加工物料的锯片。这可防止锯切时锯齿过热。

### 拆卸锯片

- 将电动工具调整在工作位置上。
- 用内六角扳手(33)转动内六角螺栓(44)，同时按下主轴锁(43)，直到卡紧。
- 按住主轴锁(43)并顺时针拧出螺栓(44)（左螺纹！）。
- 取下夹紧法兰(45)。
- 向后翻转摆动防护罩(11)，直至极限位置。
- 在该位置固定住摆动防护罩，取下锯片(12)。
- 重新慢慢放下摆动防护罩。

### 安装锯片

- ▶ 安装时请注意，锯齿的锯切方向（锯片上的箭头方向）必须和防护罩上的箭头方向一致！

必要的话，在安装之前清洁所有的零部件。

- 将摆动防护罩(11)向后翻到极限位置并将其保持在该位置。

锯切水平和/或垂直斜切角度时，必须根据切割方向向外拉动或完全取下左右侧的活动式挡轨(15)。

### 垂直斜切角度 水平斜切角度

-2度至47度 (左侧)	≤ 44度 (左侧)	- 松开锁定螺栓(47)。 - 向外完全拉出左侧活动式挡轨(15)。
-2度至47度 (左侧)	≥ 45度 (左侧)	- 松开锁定螺栓(47)。 - 向外完全拉出左侧活动式挡轨(15)。 - 向上提起活动式挡轨。 - 取下锁定螺栓(47)。
-2度至47度 (左侧)	≤ 44度 (右侧)	- 松开锁定螺栓(47)。 - 向外完全拉出右侧活动式挡轨(15)。
-2度至47度 (左侧)	≥ 45度 (右侧)	- 松开锁定螺栓(47)。 - 向外完全拉出右侧活动式挡轨(15)。

- 将新锯片放到内夹紧法兰(46)上。
- 重新慢慢放下摆动防护罩。
- 安装夹紧法兰(45)和螺栓(44)。按压主轴锁(43)，直至卡止，然后逆时针拧紧螺栓。

## 运行

- ▶ 在电动工具上进行所有操作之前都必须从插座上拔出电源插头。

### 运输固定装置（参见插图A）

运输固定装置(36)方便您将电动工具运输到不同的安装位置。

#### 松开电动工具的锁定（工作位置）

- 通过手柄(9)略微向下压机臂，以松开运输固定装置(36)。
- 向外完全拉出运输固定装置(36)。
- 慢慢向上提起机臂。

#### 锁定电动工具（运输位置）

- 如果拉动装置(1)夹住了固定螺丝(32)，则请松开。将机臂向前拉到底，然后重新拧紧固定螺栓以便锁定拉动装置。
- 将调整螺栓(4)向上拧到底。
- 锁定锯台(16)时，请拧紧固定旋钮(21)。
- 通过手柄(9)尽可能地向下移动机臂，直至将运输固定装置(36)向内压到底。

此时机臂已经被锁定，您可以搬运机器了。

## 准备工作

### 加长锯台（参见插图B）

长工件的末端不可以悬空，必须做好支撑工作。

借助锯台延长件(13)可以向左右加大锯台。

- 向上翻起夹紧杆(17)。
- 向外拉动锯台延长件(13)，直至达到所需的长度。
- 固定锯台延长件时，请再次向下按压夹紧杆(17)。

### 移动挡轨（参见插图C-D）



## 垂直斜切角度 水平斜切角度

- 向上提起活动式挡轨。
- 取下锁定螺栓(47)。

**固定工件 (参见插图E)**

为了确保最佳工作安全性，务必固定好工件。不要加工太小而无法固定的工件。

- 把工件紧紧地顶在挡轨(15)和(14)上。
- 将随附的螺旋夹钳(28)插到规定的孔(34)中。
- 根据工件高度调整螺旋夹钳的螺杆(48)。
- 拧紧螺杆(48)，从而固定住工件。

**设定水平和垂直斜切角度**

为了确保精确的锯切，在频繁使用之后必须检查电动工具的基本设定，必要时进行适度调整。检查时不仅要有足够的经验，而且还要使用特殊工具。

博世的客户服务中心能够快速可靠地执行这项工作。

- ▶ **锯切之前务必拧紧固定旋钮(21)和夹紧杆(39)。** 否则锯片可能在工件中倾斜。

**大于45度的水平斜切角度调整提示：**

在调整斜切角度前，拉出锯台加长件(13)并将可调挡轨(15)向外拉到底。

**调整水平标准斜切角度 (参见插图F)**

锯台上设有标记槽(25)，以便快速精确地调整经常使用的水平斜切角度：

左	右
0°	
45°; 31.6°; 22.5°; 15°	15°; 22.5°; 31.6°; 45°; 60°

- 如果固定旋钮(21)被拧紧了，请先松开。
- 拉动杆(22)，向左或向右转动锯台(16)，直至达到所需的标记槽。
- 重新松开杆。杆必须正确地陷入标记槽中。
- 再次拧紧固定旋钮(21)。

**设定任意水平斜切角度 (参见插图G)**

水平斜切角度的调整范围在52° (左侧) 和60° (右侧) 之间。

- 如果固定旋钮(21)被拧紧了，请先松开。
- 拉动杆(22)，同时按压锁定夹(20)，直至卡入规定的凹槽中。这样锯台就能自由移动。
- 通过固定旋钮向左或向右转动锯台(16)，直至角度指示器(24)指在需要的水平斜切角度上。
- 再次拧紧固定旋钮(21)。
- 要重新松开杆(22) (为了调整水平标准斜角尺)，将杆向上拉。锁定夹(20)跳回初始位置，杆(22)可以重新卡入标记槽(25)。

**设定垂直斜切角度 (参见插图H)**

为了能够快速且精准地设定经常使用的垂直斜切角度，在0°、45°、22.5°和33.9°上有限制器。

- 松开夹紧杆(39)。

- 按如下方式调整限制器(29)或(42)：

**垂直斜切 限制器 设定 角度**

0°	(42)	将限制器向后推到底
45°	(29)	将限制器向前转到底
22.5°	(29)	将限制器转到中央位置
33.9°	(29)	将限制器向后转

- 通过手柄(9)将机臂摆动到所需的位置。
- 再次拧紧夹紧杆(39)。

**设定任意垂直斜切角度**

垂直斜切角度的调整范围在-2°至+47°之间。

- 松开夹紧杆(39)。
- 将限制器(29)向后转到底，将限制器(42)向前转到底。这样就可以使用整个翻转范围。
- 通过手柄(9)向左或向右摆动机臂，直至角度指示器(41)指在需要的垂直斜切角度上。
- 在该位置固定住机臂，再次拧紧夹紧杆(39)。

**投入使用**

- ▶ **注意电源电压！** 电源的电压必须和电动工具铭牌上标示的电压一致。标记为230伏电动工具用220伏的电压可以驱动。

**接通 (参见插图I)**

- **接通**电动工具时，首先将开机锁(7)推到中间，然后按压电源开关(8)并按住。

**提示：**基于安全的顾虑，电源开关(8)无法被锁定。所以操作机器时必须持续地按住开关。

**关机**

- **关闭**时，请松开电源开关(8)。

**起动电流限制**

电子起动电流限制功能可限制电动工具开机时的功率，让电动工具在16安培保险丝的保护下工作。

**提示：**开机后，电动工具马上以最大转速开始运转，这代表起动电流限制装置失灵了。必须立即将电动工具寄给客户服务中心。

**锯切****一般性的锯切提示**

- ▶ **锯切之前务必拧紧固定旋钮(21)和夹紧杆(39)。** 否则锯片可能在工件中倾斜。
- ▶ **进行任何锯切之前，必须先确定锯片不会接触挡轨、螺旋夹钳或其它的机件。必要时得拆除辅助挡块，或者适度调整辅助挡块。**

保护锯片免受冲撞和敲击。不可以侧压锯片。

仅锯切已批准使用的材料。

不可以加工变形的工件。工件必须有一道笔直的边，这样才能够紧靠在挡轨上。

如果工件又长又重，必须在它悬空的末端放上衬垫或做好支撑。

检查摆动防护罩的功能是否正常，能否自由移动。向下移动机臂时，必须打开摆动防护罩。向上移动机臂时，必须关闭锯片上方的摆动防护罩并卡在机臂最上方的位置。

#### 操作者的位置 (参见插图J)

▶ **不要和电动工具前的锯片站在一条线上，而是要站在锯片的侧面。**这样可以避免工具回跳而伤到身体。

- 手掌、手指和手臂必须远离转动中的锯片。
- 不要在机臂前交叉双手。

#### 带拉动的锯切

- 对于利用拉动装置(1)进行的锯切(宽工件)，如果固定螺栓(32)被拧紧了，请先松开。
- 必要时，请调整所需的水平和/或垂直斜切角度。
- 把工件紧紧地顶在挡轨(14)和(15)上。
- 根据尺寸正确地夹紧工件。
- 将机臂拉离挡轨(14)，直至锯片位于工件的前方。
- 接通电动工具的电源。
- 通过手柄(9)缓慢向下移动机臂。
- 现在把机臂推向挡轨(14)和(15)方向，然后施力均匀地锯切工件。
- 关闭电动工具并等待，直至锯片完全停止转动。
- 慢慢向上提起机臂。

#### 无拉动锯切(砍锯) (参见插图K)

- 对于无拉动的锯切方式(小工件)，如果固定螺栓(32)被拧紧了，请先松开。把机臂推向挡轨(14)方向的限位，并重新拧紧固定螺栓(32)。
- 必要时，请调整所需的水平和/或垂直斜切角度。
- 把工件紧紧地顶在挡轨(14)和(15)上。
- 根据尺寸正确地夹紧工件。
- 接通电动工具的电源。
- 通过手柄(9)缓慢向下移动机臂。
- 施力均匀地锯切工件。
- 关闭电动工具并等待，直至锯片完全停止转动。
- 慢慢向上提起机臂。

#### 工作提示

##### 标记锯切线 (参见插图L)

激光束会标出锯片的锯切线。这样您就可以准确地放置好即将锯切的工件，而无需打开摆动防护罩。

- 为此利用开关(38)接通激光束。
- 工件上的记号要对准激光线的右缘。

**提示：**锯切前请检查显示的切线是否正确。因为在密集使用机器之后，激光可能会因为震动而出现偏差。

#### 许可的工件尺寸

最大工件：

水平斜切角度	垂直斜切角度	高 x 宽 [毫米]
0度	0度	70 x 312

水平斜切角度	垂直斜切角度	高 x 宽 [毫米]
45度 (左侧/右侧)	0度	70 x 225
0度	45度	45 x 312
45度 (左侧)	45度	45 x 225
45度 (右侧)	45度	45 x 225

**最小工件** (= 所有可以通过随附的螺旋夹钳(28)夹紧在锯片左侧或右侧的工件)：100 x 40毫米 (长 x 宽)

**最大切削深度** (0度/0度)：70毫米

#### 调整限深器 (只在锯切时) (参见插图M)

锯切凹槽时必须调整限深器。

- 向外翻出限深器(31)。
- 通过手柄(9)将机臂摆动到所需的位置。
- 转动调整螺栓(4)，直至螺栓末端接触到限深器(31)。
- 慢慢向上提起机臂。

#### 锯切等长的工件 (参见插图N)

简单锯切等长工件时，可以使用长度限制器(35) (附件)。

可以将长度限制器安装在锯台延长件(13)的两侧。

- 松开锁定螺栓(50)，通过夹紧螺栓(51)合起长度挡块(35)。
- 重新拧紧锁定螺栓(50)。
- 将锯台延长件(13)调整到所需的长度。

#### 特殊工件

锯切弯曲或圆形工件时，必须特别加强固定好工作，以防工件打滑。在锯切线上，工件、挡轨和锯台之间不允许有空隙。

必要时，必须制造专用支架。

#### 更换垫板 (参见插图O)

长期使用电动工具之后，红色的垫板(19)会磨损。更换损坏的垫板。

- 将电动工具调整在工作位置上。
- 用内六角扳手(4毫米)拧出螺栓(52)，然后取下旧垫板。
- 放上新的右侧垫板。
- 用螺栓(52)尽可能地向右拧紧垫板，使锯片在整个可能的拉动长度上不垫板接触。
- 采取相同的步骤安装新的左侧垫板。

#### 检查和调整基本设定

为了确保精确的锯切，在频繁使用之后必须检查电动工具的基本设定，必要时进行适度调整。

检查时不仅要有足够的经验，而且还要使用特殊工具。

博世的客户服务中心能够快速可靠地执行这项工作。

#### 校准激光

**提示：**要测试激光功能，必须将电动工具连接到电源上。

► **校准激光时（例如移动机臂时），千万不要按下电源开关。**无意中启动电动工具可能会造成伤害。

- 将电动工具调整在工作位置上。
- 转动锯台(16)，直至达到0度对应的标记槽(25)。必须可以感觉到杆(22)卡入标记槽中。

#### 检查（参见插图P1）

- 在工件上画一条切线。
- 通过手柄(9)缓慢向下移动机臂。
- 调整工件，让锯片上的锯齿靠在锯切线上。
- 让工件保持在这个位置上，重新慢慢向上提起机臂。
- 固定好工件。
- 利用开关(38)接通激光束。

即便在放下机臂的时候，激光也必须和工件上的锯切线在整个长度上对齐。

#### 调整（参见插图P2）

- 用合适的螺栓起子机旋转调整螺栓(53)，直至在整个长度上激光束与工件上的锯切线齐平。

逆时针方向转动会使激光束从左向右移动，顺时针方向转动会使激光束从右向左移动。

#### 将垂直标准斜切角度调到0°

- 将电动工具调整在运输位置上。
- 转动锯台(16)，直至达到0°对应的标记槽(25)。必须可以感觉到杆(22)卡入标记槽中。

#### 检查（参见插图Q1）

- 将角规调整到90°并将其放到锯台(16)上。角规的支脚必须与锯片(12)在整个长度上齐平。

#### 调整（参见插图Q2）

- 松开夹紧杆(39)。
- 将限制器(42)向后推到底。
- 用市售环形扳手或开口扳手（10毫米）松开限位螺栓(55)的锁紧螺母。
- 反复旋入或旋出限位螺栓，直至角规的支脚与锯片在整个长度上齐平。
- 再次拧紧夹紧杆(39)。
- 然后，再次拧紧限位螺栓(55)的锁紧螺母。

如果角度指示器(41)在调整后未指向刻度尺(40)的0度标记线，请用市售十字螺丝刀松开螺栓(54)，并沿着0度标记校准角度指示器。

#### 将垂直标准斜切角度调到45°（右侧）

- 将电动工具调整在工作位置上。
- 转动锯台(16)，直至达到0度对应的标记槽(25)。必须可以感觉到杆(22)卡入标记槽中。
- 将限制器(29)向前转到底。
- 松开夹紧杆(39)。
- 通过手柄(9)向左摆动机臂，直至限位螺栓(56)贴在限制器(29)上。

#### 检查（参见插图R1）

- 将角规调整到45°并将其放到锯台(16)上。角规的支脚必须与锯片(12)在整个长度上齐平。

#### 调整（参见插图R2）

- 用市售环形扳手或开口扳手（10毫米）松开限位螺栓(56)的锁紧螺母。

- 反复旋入或旋出限位螺栓，直至角规的支脚与锯片在整个长度上齐平。

- 再次拧紧夹紧杆(39)。

- 然后，再次拧紧限位螺栓(56)的锁紧螺母。

如果角度指示器(41)在调整后未指向刻度尺(40)的45度标记线，首先请再次检查垂直斜切角度的0度设置和角度指示器。然后重复设定45度垂直斜切角度。

#### 对准水平斜切角度的刻度尺

- 将电动工具调整在工作位置上。
- 转动锯台(16)，直至达到0°对应的标记槽(25)。必须可以感觉到杆(22)卡入标记槽中。

#### 检查（参见插图S1）

- 将角规调节到90°并在锯台(16)上将其放到挡轨(14)和锯片(12)之间。

角规的支脚必须与锯片(12)在整个长度上齐平。

#### 调整：（参见插图S2）

- 用十字螺丝刀松开所有四个调整螺栓(58)，转动锯台(16)和刻度尺(18)，直至角规的支脚与锯片在整个长度上齐平。
- 重新拧紧螺栓。

如果角度指示器(24)在调整后未指向刻度尺(18)的0度标记线，请用市售十字螺丝刀松开螺栓(57)并沿着0度标记校准角度指示器。

#### 运输（参见插图T）

运输电动工具之前必须先执行以下各步骤：

- 如果固定螺栓(32)被拧紧了，请先松开。将机臂向前拉到底，然后重新拧紧固定螺栓。
- 确保限深器(31)已向内压到底并通过开口调节调整螺栓(4)，使机臂在移动时不会碰到限深器。
- 将电动工具调整在运输位置上。
- 拆除所有无法固定安装在电动工具上的附件。运输时必须尽可能把不使用的锯片放置在封闭的盒子中。
- 用魔术贴固定带(59)将电源线绑在一起。
- 通过运输手柄(3)抬起电动工具或握住锯台侧面的握柄槽(27)。

► **搬动电动工具时只能使用运输装置，不可以利用防护装置来运输电动工具。**

## 维修和服务

### 保养和清洁

- **在电动工具上进行所有操作之前都必须从插座上拔出电源插头。**
- **电动工具和通气孔必须随时保持清洁，以确保工作效率和工作安全。**

如果必须更换连接线，务必把这项工作交给Bosch或者经授权的Bosch电动工具顾客服务执行，以避免危害机器的安全性能。

摆动防护罩必须能够无阻地来回摆动，并且要能够自动关闭，所以防护罩的四周必须随时保持清洁。

每次工作结束后，使用压缩空气或毛刷清除机器上的灰尘和锯屑。

定期清洁滑轮(6)。

清洁激光单元时，向外转动激光盖(60)，然后用刷子清除灰尘（参见插图U）。

## 附件

	物品代码
螺旋夹钳	1 609 B04 224
垫板	1 609 B03 717
集尘袋	1 609 B05 010
长度限制器	1 609 B02 365
长度限制器的锁定螺栓	1 609 B00 263
<b>用于木材和板材、装饰板和木条的锯片</b>	
锯片，216 x 30毫米，48齿	2 608 640 641
<b>用于塑料和非铁金属的锯片</b>	
锯片，216 x 30毫米，80齿	2 608 640 447
锯片，216 x 25.4毫米，80齿	2 608 642 993
<b>用于所有强化复合地板种类的锯片</b>	
锯片，216 x 30毫米，60齿	2 608 642 133
锯片，216 x 25.4毫米，60齿	2 608 642 995

## 客户服务和应用咨询

本公司顾客服务处负责回答有关本公司产品的修理、维护和备件的问题。备件的展开图纸和信息也可查看：[www.bosch-pt.com](http://www.bosch-pt.com)

博世应用咨询团队乐于就我们的产品及其附件问题提供帮助。

询问和订购备件时，务必提供机器铭牌上标示的10位数物品代码。

### 中国大陆

博世电动工具（中国）有限公司

中国 浙江省 杭州市

滨江区 滨康路567号

102/1F 服务中心

邮政编码：310052

电话：(0571)8887 5566 / 5588

传真：(0571)8887 6688 x 5566# / 5588#

电邮：[bsc.hz@cn.bosch.com](mailto:bsc.hz@cn.bosch.com)

[www.bosch-pt.com.cn](http://www.bosch-pt.com.cn)

### 制造商地址：

Robert Bosch Power Tools GmbH

罗伯特·博世电动工具有限公司

70538 Stuttgart / GERMANY

70538 斯图加特 / 德国

### 其他服务地址请见：

[www.bosch-pt.com/serviceaddresses](http://www.bosch-pt.com/serviceaddresses)

## 处理废弃物

必须以符合环保要求的方式回收再利用电动工具、附件和包装材料。



不可以把电动工具丢入家庭垃圾中！

### 仅适用于欧盟国家：

根据废旧电气和电子设备欧洲指令2012/19/EU和转化成的国家法律，必须将无法再使用的电动工具分开收集并以符合环保的方式回收再利用。

## 繁體中文

## 安全注意事項

### 電動工具通用安全警告

#### 警告

請詳讀工作臺及電動工具的所有安全警告與使用說明。若不遵照以下列出的指示，將可能導致電擊、著火和/或人員重傷。

保存所有警告和說明書以備查閱。

在所有警告中，「電動工具」此一名詞泛指：以市電驅動的（有線）電動工具或是以電池驅動的（無線）電動工具。

#### 工作場地的安全

- ▶ 保持工作場地清潔和明亮。混亂和黑暗的場地會引發事故。
- ▶ 不要在易爆環境，如有易燃液體、氣體或粉塵的環境下操作電動工具。電動工具產生的火花會點燃粉塵或氣體。
- ▶ 讓兒童和旁觀者離開後操作電動工具。注意力不集中會使您失去對工具的控制。

#### 電氣安全

- ▶ 電動工具插頭必須與插座相配。絕不能以任何方式改裝插頭。需接地的電動工具不能使用任何轉換插頭。未經改裝的插頭和相配的插座將減少電擊危險。
- ▶ 避免人體接觸接地表面，如管道、散熱片和冰箱。如果您身體接地會增加電擊危險。
- ▶ 不得將電動工具暴露在雨中或潮濕環境中。水進入電動工具將增加電擊危險。
- ▶ 不得濫用電線。絕不能用電線搬運、拉動電動工具或拔出其插頭。使電線遠離熱源、油、銳利邊緣或移動零件。受損或纏繞的軟線會增加電擊危險。
- ▶ 當在戶外使用電動工具時，使用適合戶外使用的延長線。適合戶外使用的軟線，將減少電擊危險。
- ▶ 如果在潮濕環境下操作電動工具是不可避免的，應使用剩餘電流動作保護器（RCD）。使用RCD可降低電擊危險。

## 人身安全

- ▶ 保持警覺，當操作電動工具時關注所從事的操作並保持清醒。當您感到疲倦，或在有藥物、酒精或治療反應時，不要操作電動工具。在操作電動工具時瞬間的疏忽會導致嚴重人身傷害。
- ▶ 使用個人防護裝置。始終佩戴護目鏡。安全裝置，諸如適當條件下使用防塵面具、防滑安全鞋、安全帽、聽力防護等裝置能減少人身傷害。
- ▶ 防止意外起動。確保開關在連接電源和/或電池盒、拿起或搬運工具時處於關閉位置。手指放在已接通電源的開關上或開關處於接通時插入插頭可能會導致危險。
- ▶ 在電動工具接通之前，拿掉所有調節鑰匙或扳手。遺留在電動工具旋轉零件上的扳手或鑰匙會導致人身傷害。
- ▶ 手不要伸展得太長。時刻注意立足點和身體平衡。這樣在意外情況下能很好地控制電動工具。
- ▶ 著裝適當。不要穿寬鬆衣服或佩戴飾品。讓您的衣物及頭髮遠離運動部件。寬鬆衣服、佩飾或長髮可能會捲入運動部件中。
- ▶ 如果提供了與排屑、集塵設備連接用的裝置，要確保他們連接完好且使用得當。使用這些裝置可減少塵屑引起的危險。
- ▶ 切勿因經常使用工具所累積的熟練感而過度自信，輕忽工具的安全守則。任何一個魯莽的舉動都可能瞬間造成人員重傷。

## 電動工具使用和注意事項

- ▶ 不要濫用電動工具，根據用途使用適當的電動工具。選用適當設計的電動工具會使您工作更有效、更安全。
- ▶ 如果開關不能開啟或關閉工具電源，則不能使用該電動工具。不能用開關來控制的電動工具是危險的且必須進行修理。
- ▶ 在進行任何調整、更換配件或貯存電動工具之前，必須從電源上拔掉插頭並/或取出電池盒。這種防護性措施將減少工具意外起動的危險。
- ▶ 將閒置不用的電動工具貯存在兒童所及範圍之外，並且不要讓不熟悉電動工具或對這些說明不瞭解的人操作電動工具。電動工具在未經培訓的用戶手中是危險的。
- ▶ 保養電動工具與配備。檢查運動件是否調整到位或卡住，檢查零件破損情況和影響電動工具運行的其他狀況。如有損壞，電動工具應在使用前修理好。許多事故由維護不良的電動工具引發。
- ▶ 保持切削刀具鋒利和清潔。保養良好的有鋒利切削刃的刀具不易卡住而且容易控制。
- ▶ 按照使用說明書，考慮作業條件和進行的作業來使用電動工具、配件和工具的刀頭等。將電動工具用於那些與其用途不符的操作可能會導致危險。
- ▶ 把手及握持區應保持乾燥、潔淨，且不得沾染任何油液或油脂。易滑脫的把手及握持區將無法讓您在發生意外狀況時安全地抓緊並控制工具。

## 檢修

- ▶ 將您的電動工具送交專業維修人員，必須使用同樣的備件進行更換。這樣將確保所維修的電動工具的安全性。

## 角度切斷機的安全警告

- ▶ 角度切斷機主要用於切割木材或質地相似之產品，無法搭配切割砂輪用於切割金屬類材料，如鋼筋、金屬桿、螺柱等。砂磨粉塵會使運動元件（例如下擋板）卡住。砂輪切割產生的火花會燒到下擋板、墊片與其他塑料零件。
- ▶ 請盡量利用夾具固定加工件。若用手握持加工件，手與鋸片兩側應保持至少100 mm的距離。請勿用此鋸片切割過小而無法固定或需用手握持的工件。若您的手太靠近鋸片，會增加因接觸鋸片而受傷的風險。
- ▶ 加工件需保持固定，並使用圍欄與工作台進行固定。請勿將加工件朝鋸片方向送入或「徒手」進行切割。未固定或移動的加工件可能高速拋出而造成人員受傷。
- ▶ 請推動鋸片通過加工件。切勿拉動鋸片通過加工件。切割時，請將鋸頭升高並拉出而不要與加工件接觸，接著將鋸頭下壓再推動鋸片通過加工件。以拉動方式進行切割會造成鋸片移至加工件上，而使鋸片組件突然射向操作員。
- ▶ 請勿將手穿過鋸片切割路線的上方。以「雙手交叉」的方式握持加工件，例如以左手將加工件握在鋸片右側（反之亦然），是非常危險的。
- ▶ 當鋸片仍在轉動時，不論是為了取下剩餘的木材或任何原因，請勿將雙手伸過圍欄靠近鋸片至100 mm以內。您的手可能因不慎靠近轉動的鋸片而造成嚴重的傷害。
- ▶ 在切割前請先檢視您的加工件。若加工件呈現弓形或有彎曲，在固定時請將彎曲面的凸緣朝向圍欄。請隨時讓加工件、圍欄與工作台在切割線上保持切齊。變形或彎曲的加工件可能會扭曲或偏移而在切割時卡到轉動的鋸片。在加工件中不可有釘子等外物。
- ▶ 在使用鋸片前請先將工作台上的工具、木屑等淨空，僅留下加工件。小型碎屑、鬆脫的木材或其他物件如接觸到轉動之鋸片可能會高速射出。
- ▶ 一次只切割一片加工件。將多個加工件疊起來不易固定或支撐，故可能會在切割時卡住鋸片或偏移。
- ▶ 使用前請確實將角度切斷機安裝或放置在水平、堅固的工作面上。水平且堅固的工作面可降低使角度切斷機不穩定的風險。
- ▶ 作業前請先做規劃。每次變動傾斜或斜角的設定時，請記得調整圍欄使其能正確支撐加工件且不會影響到防護系統。當機具未「開啟」且工作台上無加工件的情況下，先模擬移動鋸片以確認其不會受到任何影響或有切割到圍欄的風險。
- ▶ 遇到較工作台更長或更寬的加工件時，請用工作台延伸裝置、鋸木架等協助固定。若未確實固定超出角度切斷機的加工件，則加工件可能會翻倒。若切斷的物品或加工件翻倒，可能會使下擋板翹起或物品被轉動的鋸片射出。

- ▶ 請勿讓其他人員擔任工作台延伸裝置或額外支撐物的角色。未固定加工件在切割時會造成刀片卡住或使加工件移動而使您與助手偏向鋸片。
- ▶ 切除的物件不可卡住或靠近轉動的鋸片。若加以限制（如使用長度擋片），切除的物件可能會接觸到鋸片而突然射出。
- ▶ 請隨時利用固定裝置或夾具將圓形材料如桿子、管子等妥善固定。桿子在切割時容易滾動，使鋸片卡住而將加工件連同您的手一起「捲入」鋸片中。
- ▶ 在讓鋸片接觸加工件時，請先讓刀片達到全速運轉的狀態。如此可降低加工件射出的風險。
- ▶ 若加工件或鋸片卡住，請將角度切斷機關閉。請等候移動零件停止再將插頭從電源拔掉及/或取下電池組。接著再設法清除卡住的材料。在加工件卡住的狀態下繼續鋸切會造成失控或角度切斷機損壞。
- ▶ 在切割完畢後，請鬆開開關、保持鋸頭朝下等候鋸片停止，然後再取下切開的加工件。用手靠近急轉的鋸片非常危險。
- ▶ 當切割不完整或在鋸頭未完全處於下方位置時鬆開開關，請握緊握把。鋸片的煞車動作會造成鋸頭突然下拉而有受傷的風險。
- ▶ 鋸頭到達最低位置時，請勿鬆開手把手。隨時用手將鋸頭放回最高位置。若鋸頭失控，則有受傷的風險。
- ▶ 作業區請保持整潔。複合材質是極具危險性的材質。輕質合金粉塵可能會起火或爆炸。
- ▶ 不可以使用已經變鈍、有裂痕、彎曲或損壞的鋸片。鋸片如果已經變鈍了，或者鋸齒變形了，會因為鋸縫過小而提高鋸割時的磨擦，鋸片容易被夾住並造成反彈。
- ▶ 不可以使用高合金快速鋼（HSS）製造的鋸片。此類鋸片容易折斷。
- ▶ 請務必使用具備正確尺寸和心軸形狀（鑽石或圓形）的鋸片。不符合鋸片安裝硬體的刀片在運轉時將會偏離中心，進而導致失控。
- ▶ 如果電動工具仍在運轉，不可以試著清除切割範圍內的鋸屑、木屑等。先收回機臂然後再關閉電動工具。
- ▶ 加工後如果鋸片尚未冷卻，切勿觸摸鋸片。工作時鋸片會變得非常灼熱。
- ▶ 謹慎對待電動工具上的警告標示，絕對不可讓它模糊不清而無法辨識。
- ▶ 本電動工具出貨時皆有附掛雷射警示牌（詳見「符號和它們的代表意義」一覽表）。



請勿將雷射光束對準人員或動物，您本人亦不可直視雷射光束或使雷射光束反射。因為這樣做可能會對他人眼睛產生眩光，進而引發意外事故或使眼睛受到傷害。

- ▶ 萬一雷射光不小心掃向眼睛，應立刻閉上眼睛並立刻將頭轉離光束範圍。
- ▶ 請勿使用望遠鏡等聚光儀器或透過此類儀器注視雷射光源。您的眼睛可能因此受傷。

- ▶ 勿將雷射光束對準正在使用望遠鏡或其他類似物品觀看的人員。他們的眼睛可能因此受傷。
- ▶ 請勿對本雷射裝備進行任何改造。您可以放心使用本操作說明書中所述及的設定方法。
- ▶ 請勿將雷射眼鏡當作護目鏡（配件）使用。雷射眼鏡是用來讓您看清楚雷射光束；但它對於雷射光照射並沒有保護作用。
- ▶ 請勿將雷射眼鏡當作護目鏡（配件）使用，或在道路上行進間使用。雷射眼鏡無法完全阻隔紫外線，而且還會降低您對於色差的感知能力。
- ▶ 小心 - 若是使用非此處指明的操作設備或校正設備，或是未遵照說明的操作方式，可能使您暴露於危險的雷射光照射環境之下。
- ▶ 不可以使用其他類型的雷射替代機器中的雷射。若是安裝了不適合電動工具的雷射，可能危及人員安全。

## 符號

以下符號可以幫助您正確地使用本電動工具。請牢記各符號和它們的代表意義。正確了解各符號代表的意義，可以幫助您更有把握更安全地操作本電動工具。

### 符號和它們的代表意義



請勿用光學望遠鏡直視雷射光束  
雷射等級 1M



當電動工具運轉時，切勿把手伸進鋸切範圍內。手若觸碰鋸片有被割傷的危險。



請佩戴防塵面罩。



請佩戴護目鏡。



請佩戴耳罩。工作噪音會損壞聽力。



危險範圍！手掌、手臂和手指頭必須儘可能遠離此範圍。

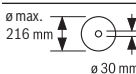


切割斜鋸角時必須將活動式止動滑軌往外拉。

## 符號和它們的代表意義

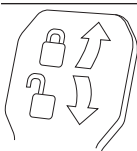


工件的末端不可以懸空，必須利用鋸台延長件墊在底下或做好支撐。



請留心鋸片的尺寸。鋸片上的孔直徑必須和工具主軸完全吻合，不能有空隙。如果必須使用異徑管，則應注意：異徑管尺寸必須與刀片厚度、鋸片內孔直徑以及工具主軸直徑相配。請儘可能使用鋸片隨附的異徑管。

鋸片直徑必須與符號上的數值相符。



**夾緊桿閉合：**  
固定住已調整好垂直斜鋸角的機臂。

**夾緊桿開啟：**  
可讓您調整垂直斜鋸角。

## 產品和功率描述



請詳讀所有安全注意事項和指示。如未遵守安全注意事項與指示，可能導致火災、人員遭受電擊及/或重傷。

請留意操作說明書中最前面的圖示。

## 依規定使用機器

本電動工具適合以站立的方式在軟木和硬木，塑合板和纖維板上進行縱向與橫向的直線鋸切。此時，可加工的水平斜鋸角為  $-52^{\circ}$  至  $+60^{\circ}$ ，可加工的垂直斜鋸角為  $-2^{\circ}$  至  $+47^{\circ}$ 。

安裝合適的鋸片後，也可以鋸切鋁製型材和塑膠。

## 插圖上的機件

機件的編號和電動工具詳解圖上的編號一致。

- (1) 拉引裝置
- (2) 出屑口
- (3) 搬運把手
- (4) 限深擋塊的校正螺栓
- (5) 雷射保護蓋
- (6) 滑輪
- (7) 起停開關的作動安全鎖
- (8) 起停開關
- (9) 把手
- (10) 防護罩
- (11) 活動防護罩
- (12) 鋸片
- (13) 鋸台延長件
- (14) 止動滑軌
- (15) 可調式止動滑軌
- (16) 鋸台
- (17) 鋸台延長件的夾緊桿
- (18) 斜鋸角刻度尺 (水平)
- (19) 嵌補板
- (20) 止動夾
- (21) 偏好斜鋸角的鎖定旋鈕 (水平)
- (22) 斜鋸角設定扳片 (水平)
- (23) 防傾保護設計
- (24) 斜鋸角的角度指示器 (水平)
- (25) 基本斜鋸角的刻槽 (水平)
- (26) 安裝孔
- (27) 把手凹槽
- (28) 活動夾鉗
- (29) 基本斜鋸角  $45^{\circ}$ 、 $22.5^{\circ}$  和  $33.9^{\circ}$  的擋塊 (垂直)
- (30) 導屑器
- (31) 限深擋塊
- (32) 拉引裝置的止付螺栓
- (33) 內六角扳手 (5 mm)
- (34) 活動夾鉗安裝孔
- (35) 平行擋塊<sup>a)</sup>
- (36) 搬運固定裝置
- (37) 雷射警示牌
- (38) 雷射起停開關 (標示鋸線)
- (39) 偏好斜鋸角的夾緊桿 (垂直)
- (40) 斜鋸角刻度尺 (垂直)
- (41) 斜鋸角的角度指示器 (垂直)
- (42) 基本斜鋸角  $0^{\circ}$  的擋塊 (垂直)
- (43) 主軸鎖
- (44) 固定鋸片的內六角螺栓
- (45) 緊固法蘭
- (46) 內側緊固法蘭
- (47) 可調式止動滑軌的鎖定螺栓
- (48) 螺桿
- (49) 雷射光束射出口
- (50) 長度擋塊的鎖定螺栓<sup>a)</sup>
- (51) 平行擋塊的止付螺栓<sup>a)</sup>
- (52) 嵌補板的固定螺栓
- (53) 雷射定位調整螺栓 (平行)
- (54) 角度指針的固定螺栓 (垂直)
- (55)  $0^{\circ}$  斜鋸角的止動螺栓 (垂直)
- (56)  $45^{\circ}$  斜鋸角的止動螺栓 (垂直)
- (57) 角度指示器的固定螺栓 (水平)

(58) 斜鋸角刻度尺的調整螺栓 (水平)

(59) 魔鬼氈帶

(60) 雷射鏡頭護蓋

a) 圖表或說明上提到的配件，並不包含在基本的供貨範圍中。本公司的配件清單中有完整的配件供應項目。

## 技術性數據

斜斷鋸		GCM 8 SJL	GCM 8 SJL	GCM 8 SJL	GCM 8 SJL	GCM 8 SJL
產品機號		3 601 M19 161	3 601 M19 1..	3 601 M19 1C1	3 601 M19 181 3 601 M19 1B1 3 601 M19 1K1	3 601 M19 141 3 601 M19 1L1
額定輸入功率	W	1250	1600	1250	1400	1600
無負載轉速	次 / 分	5600	5600	5600	5600	5600
起動電流限制裝置		●	●	●	●	●
雷射種類	nm	650	650	650	650	650
	mW	< 0.39	< 0.39	< 0.39	< 0.39	< 0.39
雷射等級		1M	1M	1M	1M	1M
雷射標線的光束發散角	mrاد (全角)	1.0	1.0	1.0	1.0	1.0
重量符合 EPTA-Procedure 01:2014	kg	17.3	17.3	17.3	17.3	17.3
絕緣等級		□/II	□/II	□/II	□/II	□/II
<b>合適鋸片的尺寸</b>						
鋸片直徑	mm	216	216	216	216	216
鋸片主體的厚度	mm	1.3-1.8	1.3-1.8	1.3-1.8	1.3-1.8	1.3-1.8
最大鋸切寬度	mm	3.3	3.3	3.3	3.3	3.3
接孔直徑	mm	30	30	25.4	25.4	25.4

本說明書提供的參數是以 230 伏特為依據，於低電壓地區，此數據有可能不同。

容許的工件尺寸 (參見「容許的工件尺寸」，頁 387)

## 安裝

- ▶ 請避免意外啟動電動工具。安裝時以及進行電動工具的維護修理工作時，機器的插頭都不可以插在插座中。

### 供貨範圍



對此，請您留意操作說明書開頭處的供貨範圍說明。

初次使用本電動工具之前，先檢查以下各部件是否包含在供貨範圍中：

- 已安裝鋸片的斜斷鋸
- 活動夾鉗 (28)
- 內六角扳手 (33)

**提示：**檢查電動工具是否有壞損之處。

使用電動工具之前，必須仔細檢查防護裝置或輕微損壞的零件是否仍然運作正常。檢查活動零件是否功能正常、沒有被卡死，以及是否有任何零件有否

受損。所有零件都必須安裝正確，並且符合規定以確保機器能夠正常運作。

損壞的防護裝置和零件必須按照規定交給合格的專業修理廠修理或更換。

### 固定安裝方式或活動安裝方式

- ▶ 為了能夠穩定地操作機器，正式使用機器之前，必須把電動工具固定在平坦、穩固的工作平面上 (例如工作桌)。

#### 安裝在工作平面上 (請參考圖 a1-a2)

- 使用合適的夾鉗把電動工具固定在工作平面上。必須利用安裝孔 (26) 來進行固定。

或

- 也可以使用一般市售活動夾鉗，夾住電動工具的支撐腳以便將它固定在工作平面上。

#### 安裝在博世工作桌上

博世的 GTA 工作桌擁有可調整高度的桌腳，使電動工具能夠穩固站立在任何底座上。工作桌的工件托架可以支撐較長工件。



- ▶ **請詳讀工作桌附帶的所有警告指示和說明。**若未遵循警告指示和說明可能遭受電擊、發生火災並／或造成嚴重傷害。
- ▶ **安裝電動工具之前必須先正確地組裝工作桌。**重點是要正確地組裝工作桌，如此可以避免工作桌倒塌。
- 把電動工具調整至搬運位置並將其安裝在工作台上。

#### 活動式架設（不建議！）（請參考圖 a3）

如果電動工具在某些例外狀況下無法固定在平坦、穩固的工作平面上，您可以利用防傾保護設計進行架設，以做為權宜之策。

- ▶ **電動工具在沒有防傾保護設計下無法穩固站立，尤其在鋸切最大水平及／或垂直斜鋸角時極有可能翻傾。**
- 向內轉動或向外轉動防傾保護設計（23），使電動工具能夠正好站立在工作平面上。

#### 吸除廢塵／料屑

含鉛顏料、部分木材種類、礦石和金屬的加工廢塵有害健康。機器操作者或施工現場附近的人員如果接觸、吸入這些廢塵，可能會引發過敏反應或感染呼吸道疾病。

某些塵埃（例如加工橡木或山毛櫸的廢塵）可能致癌，特別是與處理木材的添加劑（例如木材的防腐劑等）結合之後。唯有受過專業訓練的人才能夠進行含石棉物料的加工。

- 儘可能使用適合物料的吸塵裝置。
  - 工作場所要保持空氣流通。
  - 建議佩戴 P2 過濾等級的口罩。
- 請留意並遵守貴國的物料加工相關法規。
- ▶ **避免讓工作場所堆積過多的塵垢。**塵埃容易被點燃。

廢塵／料屑吸集裝置可能被廢塵、廢屑或工件殘屑堵塞。

- 關閉電動工具，並且從插座中拔出插頭。
- 請您稍候，讓鋸片完全停止轉動。
- 找出造成堵塞的原因，並排除障礙。

#### 外接其他吸塵裝置

若要吸塵，您也可在出屑口（2）接上吸塵器軟管（直徑 35 mm）。

- 將吸塵器軟管連接至出屑口（2）。

根據工件材質選擇合適的吸塵器。

吸集可能危害健康、可能致癌或乾燥的廢塵時，務必使用特殊吸塵器。

#### 更換鋸片（請參考圖 b1-b4）

- ▶ **維修電動工具或換裝零、配件之前，務必從插座上拔出插頭。**
- ▶ **安裝鋸片時務必穿戴防護手套。**碰觸到鋸片可能被割傷。

所使用的鋸片其最高容許轉速必須高於電動工具的無負載轉速。

根據本說明書中提出的特性參數選擇合適的鋸片。必須選用通過 EN 847-1 認證並具有認證標示的鋸片。

只能使用本電動工具製造商所推薦的鋸片，以及加工物料適用的鋸片。唯有這樣做才能避免鋸切時發生鋸齒過熱的情形。

#### 拆卸鋸片

- 把電動工具調整至工作位置。
- 用內六角扳手（33）旋轉內六角螺栓（44）並同時按壓主軸鎖（43），讓它卡緊。
- 按壓主軸鎖（43）不要放開，並沿順時針方向將螺栓（44）旋出（左旋螺紋！）。
- 取下緊固法蘭（45）。
- 將活動防護罩（11）往後翻轉到底。
- 讓活動防護罩保持在這個位置，然後取下鋸片（12）。
- 重新慢慢放下活動防護罩。

#### 安裝鋸片

- ▶ **安裝時請注意，鋸齒的鋸切方向（即鋸片上的箭頭指示方向）必須與防護罩上的箭頭指示方向一致！**

必要時，請在安裝前清潔所有待安裝的零部件。

- 將活動防護罩（11）往後翻轉到底，然後讓它保持在這個位置上。
- 將新鋸片裝到內側緊固法蘭（46）上。
- 重新慢慢放下活動防護罩。
- 將固定法蘭（45）和螺栓（44）裝上去。按壓主軸鎖（43），直到其卡緊，接著逆時針旋緊螺栓。

## 操作

- ▶ **維修電動工具或換裝零、配件之前，務必從插座上拔出插頭。**

#### 搬運固定裝置（請參考圖 A）

搬運固定裝置（36）可讓您輕鬆將電動工具搬運至不同工作地點。

#### 解開電動工具的鎖定（工作位置）

- 從把手（9）處將機臂略微往下推，即可解開搬運固定裝置（36）。
- 將搬運固定裝置（36）拉至最外側。
- 慢慢向上提起機臂。

#### 鎖定電動工具（搬運位置）

- 止付螺絲（32）若將拉引裝置（1）卡死，請將該螺絲鬆開。向前完全拉出機臂，並重新旋緊止付螺絲以便固定拉引裝置。
- 將校正螺栓（4）旋轉至最上方。
- 旋緊鎖定旋鈕（21），即可固定鋸台（16）。
- 將把手（9）上的機臂往下拉至，搬運固定裝置（36）能夠推至最內側的程度。

此時機臂已經被鎖定，您可以搬運機器了。

## 正式運作前的準備工作

### 延長鋸台 (請參考圖 B)

長型工件的末端不可以懸空，必須做好支撐。  
鋸台可藉助鋸台延長件 (13) 往左及往右延伸。

- 將夾緊桿 (17) 往上翻。
- 將鋸台延長件 (13) 往外拉至所需長度。
- 若要固定鋸台延長件，請將夾緊桿 (17) 重新往下推即可。

### 移動止動滑軌 (請參考圖 C-D)

鋸切水平及/或垂直斜鋸角時，必須依照鋸切方向將左側或右側的活動式止動滑軌 (15) 往外拉或整個拆除。

垂直斜鋸角	水平斜鋸角	
-2°- 47° (左側)	≤ 44° (左側)	- 鬆開鎖定螺栓 (47)。 - 將左側活動式止動滑軌 (15) 拉至最外側。
-2°- 47° (左側)	≥ 45° (左側)	- 鬆開鎖定螺栓 (47)。 - 將左側活動式止動滑軌 (15) 拉至最外側。 - 將活動式止動滑軌往上提起。 - 拆除鎖定螺栓 (47)。
-2°- 47° (左側)	≤ 44° (右側)	- 鬆開鎖定螺栓 (47)。 - 將右側活動式止動滑軌 (15) 拉至最外側。
-2°- 47° (左側)	≥ 45° (右側)	- 鬆開鎖定螺栓 (47)。 - 將右側活動式止動滑軌 (15) 拉至最外側。 - 將活動式止動滑軌往上提起。 - 拆除鎖定螺栓 (47)。

### 固定工件 (請參考圖 E)

為了確保工作安全，請務必固定好工件。  
不可以加工太小而無法固定的工件。

- 將工件往止動滑軌 (15) 和 (14) 壓緊固定。
- 將隨附的活動夾鉗 (28) 插進任一專為其設置的孔洞 (34)。
- 配合工件高度調整活動夾鉗的螺桿 (48)。
- 將螺桿 (48) 牢牢旋緊，以便固定工件。

- 再度放開撥桿。撥桿必須正確地陷入凹槽記號中。
- 將鎖定旋鈕 (21) 重新拉緊。

### 設定偏好水平斜鋸角 (請參考圖 G)

水平斜鋸角的調整範圍在 52° (左側) 至 60° (右側) 之間。

- 鎖定旋鈕 (21) 若已鎖上，請將它鬆開。
- 拉起撥桿 (22) 並同時按壓止動夾 (20)，直到卡入專門為其設置的凹槽內。於是鋸台便可自由移動。
- 轉動鎖定旋鈕便可讓鋸台 (16) 向左或向右移直到角度指示器 (24) 指在所需水平斜鋸角上。
- 將鎖定旋鈕 (21) 重新旋緊。
- 若要重新鬆開撥桿 (22) (以便設定水平方向的基本斜鋸角)，請將撥桿往上拉。此時止動夾 (20) 會彈回原來的位置，於是又可以重新將撥桿 (22) 卡入刻槽 (25) 中。

### 設定水平與垂直斜鋸角

為確保精準鋸切，頻繁使用之後必須檢查電動工具的基本設定，必要時須適度調整。

檢查時不但要具備足夠的經驗，而且得使用特殊工具。

博世客戶服務中心能夠既快速又可靠地執行這項工作。

- ▶ 鋸切之前務必旋緊鎖定旋鈕 (21) 和夾緊桿 (39)。否則鋸片可能在工件中傾斜。

#### 水平斜鋸角 > 45° 設定說明：

斜鋸角設定前 將鋸台延長件 (13) 和活動式止動滑軌 (15) 拉至最外側。

#### 設定水平方向的基本斜鋸角 (請參考圖 F)

鋸台上設有刻槽 (25)，讓您能夠快速而精準地調整至經常使用的水平斜鋸角：

左	右
	0°
45° ; 31.6° ; 22.5° ; 15°	15° ; 22.5° ; 31.6° ; 45° ; 60°

- 鎖定旋鈕 (21) 若已鎖上，請將它鬆開。
- 拉起撥桿 (22) 然後將鋸台 (16) 往左或往右旋轉至所需刻槽。

#### 設定垂直方向的基本斜鋸角 (請參考圖 H)

在 0°、45°、22.5° 和 33.9° 等角度上設有擋塊，可讓您快速而精準地調整至經常使用的斜鋸角。

- 鬆開夾緊桿 (39)。
- 請按以下方式調整擋塊 (29) 或 (42)：

垂直斜鋸角	擋塊	調整方式
0°	(42)	將擋塊向後推到底
45°	(29)	擋塊轉至最前方
22.5°	(29)	將擋塊轉至中央位置
33.9°	(29)	將擋塊向後轉

- 從把手 (9) 處將機臂翻轉至所需位置。
- 將夾緊桿 (39) 重新旋緊。

### 設定偏好垂直斜鋸角

垂直斜鋸角的調整範圍在  $-2^\circ$  至  $+47^\circ$  之間。

- 鬆開夾緊桿 (39)。
- 將擋塊 (29) 轉至最後方，接著再將擋塊 (42) 拉至最前方。  
這樣就可以使用整個翻轉範圍。
- 從把手 (9) 處將機臂往左或往右翻轉，直到角度指示器 (41) 指在所需垂直斜鋸角上。
- 將機臂握穩在這個位置上，然後將夾緊桿 (39) 重新拉緊。

### 操作機器

- ▶ **請注意電源電壓！** 電源的電壓必須和電動工具銘牌上標示的電壓一致。標示為 230 V 的電動工具亦可接上 220 V 電源。

#### 啟動 (請參考圖 I)

- 若要開啟電動工具，請先將作動安全鎖 (7) 推到中間，接著再按壓起停開關 (8) 不要放開。

**提示：**基於安全考量，無法鎖定起停開關 (8) 的位置，所以操作機器時必須持續按住此開關。

#### 關閉

- 若要關閉，鬆開起停開關 (8) 即可。

#### 起動限流器

電子式起動限流器，能夠適當地節制電動工具開機時的功率，因此只需要安裝 16 A 的保險絲。

**提示：**開機後，電動工具若馬上以最大轉速開始運轉，這代表起動電流限制裝置失靈了。電動工具必須儘快送交顧客服務處修理。

### 鋸切

#### 一般性的鋸切指示

- ▶ 鋸切之前務必旋緊鎖定旋鈕 (21) 和夾緊桿 (39)。否則鋸片可能在工件中傾斜。
- ▶ 進行任何鋸切之前，必須先確定鋸片不會接觸止動滑軌、活動夾鉗或其它的機件。必要時得拆除輔助擋塊，或者適度調整輔助擋塊。

保護鋸片，以免受遭衝擊和碰撞。不可以側壓鋸片。

只能鋸切符合規定的材料。

不可以加工已被拉扯移位的工件。工件必須有一道筆直的邊，這樣才能夠貼靠在止動滑軌上。

如果工件又長又重，必須在它懸空的末端底下墊上襯墊或做好支撐。

檢查活動防護罩的功能是否正常，移動防護罩時會不會發生磨擦。將機臂往下移時，活動防護罩必須開啟。將機臂往上移時，活動防護罩必須閉合，蓋在鋸片上，並固定在機臂的最上方位置。

#### 操作者的位置 (請參考圖 J)

- ▶ 不可以站在電動工具前而與鋸片呈一直線，所站位置應要保持在鋸片的側面。這樣可以保護身體避免受到反彈力道衝擊。

- 手掌、手指和手臂必須遠離轉動中的鋸片。
- 雙手不得橫放在機臂前方。

#### 需拉動的鋸切

- 針對需要藉助拉引裝置 (1) 的鋸切作業 (寬工件)，止付螺栓 (32) 若已鎖上，請將它鬆開。
- 依照需求，調整至所需的水平及/或垂直斜鋸角。
- 將工件緊壓固定在止動滑軌 (14) 和 (15)。
- 根據尺寸固定好工件。
- 將機臂拉離止動滑軌 (14)，直到鋸片位於工件前方。
- 啟動電動工具。
- 利用把手 (9) 緩慢地將機臂往下拉。
- 現在把機臂推向止動滑軌 (14) 和 (15)，並施力均勻地鋸切工件。
- 關閉電動工具並等待鋸片完全停止轉動。
- 將機臂慢慢往上提起。

#### 無需拉動的鋸切 (砍鋸) (請參考圖 K)

- 進行無需拉動的鋸切 (小型工件) 時，止付螺栓 (32) 若已鎖上，請將它鬆開。將機臂往止動滑軌 (14) 方向推到底，然後再將止付螺栓 (32) 重新鎖緊。
- 依照需求，調整至所需的水平及/或垂直斜鋸角。
- 將工件緊壓固定在止動滑軌 (14) 和 (15)。
- 根據尺寸固定好工件。
- 啟動電動工具。
- 利用把手 (9) 緩慢地將機臂往下拉。
- 鋸切工件時必須施力均勻。
- 關閉電動工具並等待鋸片完全停止轉動。
- 將機臂慢慢往上提起。

### 作業注意事項

#### 標示鋸線 (請參考圖 L)

雷射光束可為您顯示鋸片的鋸線。這樣您可以準確地放置好待鋸切的工件，無需打開活動防護罩。

- 此外，請您利用開關 (38) 啟動雷射光束。
- 將您在工件上所做的記號對準雷射標線右緣。

**提示：**鋸切之前請檢查，鋸線是否仍正確顯示。因為在頻繁使用機器之後，雷射光時可能會因震動而偏移。

#### 容許的工件尺寸

最大工件：

水平斜鋸角	垂直斜鋸角	高度 x 寬度 [mm]
0°	0°	70 x 312
45° (右/左)	0°	70 x 225
0°	45°	45 x 312
45° (左)	45°	45 x 225
45° (右)	45°	45 x 225

最小工件 (= 所有可用隨附之夾鉗 (28) 夾在鋸片左側或右側的工件) : 100 x 40 mm (長 x 寬)

最大鋸切深度 (0°/0°) : 70 mm

**調整限深擋塊 (鋸切凹槽) (請參考圖 M)**

鋸切凹槽時必須調整限深擋塊。

- 將限深擋塊 (31) 往外翻轉。
- 從把手 (9) 處將機臂翻轉至所需位置。
- 扭轉校正螺栓 (4)，讓螺栓末端碰觸到限深擋塊 (31)。
- 將機臂慢慢往上提起。

**鋸切等長的工作 (請參考圖 N)**

為了方便鋸切等長的工作，您可以使用長度擋塊 (35) (配件)。

您可以將長度擋塊安裝在鋸台延長件 (13) 的兩側。

- 鬆開鎖定螺栓 (50) 並將長度擋塊 (35) 掀開至止付螺絲 (51) 上方。
- 將鎖定螺栓 (50) 重新旋緊。
- 將鋸台延長件 (13) 調整至所需長度。

**特殊工件**

鋸切彎曲或圓形工件時必須特別小心，千萬要固定好工件，不可以讓工件滑動。在鋸線上，工件、止動滑軌與鋸台三者必須緊靠在一起，之間不可以存在任何空隙。

如有必要，必須製作特殊固定裝置。

**汰換嵌補板 (請參考圖 O)**

電動工具經長時間使用後，紅色嵌補板 (19) 可能磨損。

更換損壞的嵌補板。

- 把電動工具調整至工作位置。
- 用內六角扳手 (4 mm) 旋出螺栓 (52)，然後取出舊嵌補板。
- 裝上新的右側嵌補板。
- 利用螺栓 (52) 將嵌補板儘可能將往右鎖緊，即使有任何拉扯動作，鋸片全長都不會與嵌補板有任何接觸。
- 採取相同的步驟安裝新的左側嵌補板。

**檢查和調整基本設定**

為確保精準鋸切，頻繁使用之後必須檢查電動工具的基本設定，必要時須適度調整。

檢查時不但要具備足夠的經驗，而且得使用特殊工具。

博世客戶服務中心能夠既快速又可靠地執行這項工作。

**校正雷射**

**提示：**若要測試雷射功能，電動工具必須連接電源。

▶ **校正雷射時 (例如移動機臂時) 千萬不可按壓起停開關。**不小心啟動電動工具可能造成人員受傷。

- 把電動工具調整至工作位置。
- 將鋸台 (16) 轉至 0° 刻槽 (25)。必須可感覺到撥桿 (22) 卡入刻槽。

**檢查 (請參考圖 P1)**

- 在工件上畫一條筆直鋸線。
- 利用把手 (9) 緩慢地將機臂往下拉。

- 調整工件，讓鋸片上的鋸齒靠在鋸線上。
  - 讓工件保持在這個位置並握牢它，再度慢慢向上提起機臂。
  - 請確實夾緊工件。
  - 請您利用開關 (38) 啟動雷射光束。
- 即便在放下機臂的時候，雷射也必須與工件上的鋸線全長對齊。

**調整 (請參考圖 P2)**

- 請用合適的螺絲起子轉動調整螺栓 (53)，讓雷射光束與工件上的鋸線全長對齊。

逆時針旋轉時，雷射光束會由左向右移動。順時針旋轉時，雷射光束會由右向左移動。

**設定垂直方向的 0° 基本斜鋸角**

- 把電動工具調整在搬運位置上。
- 將鋸台 (16) 轉至 0° 刻槽 (25)。必須可感覺到撥桿 (22) 卡入刻槽。

**檢查 (請參考圖 Q1)**

- 請將量角規設為 90°，然後將它放置到鋸台 (16) 上。

量角規的柄部必須全長與鋸片 (12) 齊平。

**調整 (請參考圖 Q2)**

- 鬆開夾緊桿 (39)。
  - 將擋塊 (42) 推到最後面。
  - 用一般市售環形扳手或開口扳手 (10 mm)，鬆開止擋螺栓 (55) 的鎖緊螺母。
  - 轉入或轉出止動螺栓，使量角規的柄部全長與鋸片齊平。
  - 將夾緊桿 (39) 重新旋緊。
  - 然後將止動螺栓 (55) 的鎖緊螺母重新旋緊。
- 調整後，若角度指針 (41) 未與刻度尺 (40) 的 0° 記號呈一直線，請用一般市售十字螺絲起子鬆開螺栓 (54)，將角度指針對準 0° 記號。

**調整垂直方向的 45° 基本斜鋸角 (右側)**

- 把電動工具調整至工作位置。
- 將鋸台 (16) 轉至 0° 刻槽 (25)。必須可感覺到撥桿 (22) 卡入刻槽。
- 將擋塊 (29) 轉至最前方。
- 鬆開夾緊桿 (39)。
- 從把手 (9) 處將機臂往左翻轉，直到止擋螺栓 (56) 貼靠在擋塊 (29) 上。

**檢查 (請參考圖 R1)**

- 請將量角規設為 45°，然後將它放置到鋸台 (16) 上。

量角規的柄部必須全長與鋸片 (12) 齊平。

**調整 (請參考圖 R2)**

- 用一般市售環形扳手或開口扳手 (10 mm)，鬆開止擋螺栓 (56) 的鎖緊螺母。
  - 轉入或轉出止動螺栓，使量角規的柄部全長與鋸片齊平。
  - 將夾緊桿 (39) 重新旋緊。
  - 然後將止動螺栓 (56) 的鎖緊螺母重新旋緊。
- 調整後，若角度指示器 (41) 未與刻度尺 (40) 的 45° 記號呈一直線，請先再檢查一次垂直斜鋸角和

角度指示器的 0° 設定。然後再重新調整一次垂直 45° 斜鋸角。

#### 校準水平斜鋸角刻度尺

- 把電動工具調整在工作位置上。
- 將鋸台 (16) 轉至 0° 刻槽 (25)。必須可感覺到撥桿 (22) 卡入刻槽。

#### 檢查 (請參考圖 S1)

- 請將量角規設為 90°，然後將它放置到止動滑軌 (14) 與鋸片 (12) 之間的鋸台 (16) 上。

量角規的柄部必須全長與鋸片 (12) 齊平。

#### 調整：(請參考圖 S2)

- 用十字螺絲起子將四顆調整螺栓 (58) 全部鬆開，轉動鋸台 (16) 及刻度尺 (18)，使量角規的柄部全長與鋸片齊平。
- 再度旋緊螺栓。

調整後，若角度指示器 (24) 未與刻度尺 (18) 的 0° 記號呈一直線，請用十字螺絲起子鬆開螺栓 (57)，將角度指示器對準 0° 記號。

#### 搬運 (請參考圖 T)

搬運電動工具之前必須先執行以下步驟：

- 止付螺栓 (32) 若已鎖上，請將它鬆開。向前完全拉出機臂並重新旋緊止付螺栓。
- 請確認：限深擋塊 (31) 是否已推到最裡面且移動機臂時調整螺絲 (4) 不會穿過開口碰觸到限深擋塊。
- 把電動工具調整至搬運位置。
- 拆除所有無法被固定在電動工具上的配件。搬運時必須儘可能把不使用的鋸片放置在密閉盒子中。
- 用魔鬼氈帶 (59) 將電源線綁好。
- 從搬運把手 (3) 處提起電動工具或者請您抓握鋸台側邊的把手凹槽 (27)。
- ▶ 搬動電動工具時只能使用搬運裝置。不可以利用防護裝置來搬運電動工具。

## 維修和服務

### 保養與清潔

- ▶ 維修電動工具或換裝零、配件之前，務必從插座上拔出插頭。
- ▶ 電動工具和通風口都必須保持清潔，這樣才能夠提高工作品質和安全性。

如果必須更換連接線，請務必交由 **Bosch** 或者經授權的 **Bosch** 電動工具顧客服務執行，以避免危害機器的安全性能。

活動防護罩必須能夠自由來回擺動，並且要能夠自動關閉，所以防護罩的四周必須隨時保持清潔。

每次工作結束後都要使用壓縮空氣或軟刷清除機器上的灰塵和鋸屑。

定期清潔滑輪 (6)。

若要清潔雷射組件，請將雷射護蓋 (60) 往外轉，然後用軟刷清除塵垢 (請參考圖 U)。

## 配件

	產品機號
活動夾鉗	1 609 B04 224
嵌補板	1 609 B03 717
集塵袋	1 609 B05 010
長度擋塊	1 609 B02 365
長度擋塊的鎖定螺栓	1 609 B00 263

### 適用於木材與木板、嵌板和木條的鋸片

鋸片 216 x 30 mm，48 個鋸齒 2 608 640 641

### 適用於塑膠及非鐵金屬的鋸片

鋸片 216 x 30 mm，80 個鋸齒 2 608 640 447

鋸片 216 x 25.4 mm，80 個鋸齒 2 608 642 993

### 適用於所有種類複合地板的鋸片

鋸片 216 x 30 mm，60 個鋸齒 2 608 642 133

鋸片 216 x 25.4 mm，60 個鋸齒 2 608 642 995

## 顧客服務處和顧客諮詢中心

本公司顧客服務處負責回答有關本公司產品的維修、維護和備用零件的問題。以下的網頁中有分解圖和備用零件相關資料：[www.bosch-pt.com](http://www.bosch-pt.com) 如果對本公司產品及其配件有任何疑问，博世應用諮詢小組很樂意為您提供協助。

當您需要諮詢或訂購備用零件時，請務必提供本產品型號銘牌上 10 位數的產品機號。

### 台灣

台灣羅伯特博世股份有限公司

建國北路一段90號6樓

台北市10491

電話: (02) 7734 2588

傳真: (02) 2516 1176

[www.bosch-pt.com.tw](http://www.bosch-pt.com.tw)

### 製造商地址:

Robert Bosch Power Tools GmbH

羅伯特·博世電動工具有限公司

70538 Stuttgart / GERMANY


70538 斯圖加特/德國

### 以下更多客戶服務處地址：

[www.bosch-pt.com/serviceaddresses](http://www.bosch-pt.com/serviceaddresses)

## 廢棄物處理

必須以符合環保的方式，回收再利用損壞的機器、配件和廢棄的包裝材料。

 不可以把電動工具丟入家庭垃圾中。

### 僅適用於歐盟國家：

依據歐盟的廢電器電子設備指令 2012/19/EU 及其落實在各國當地的法令條文，無法再繼續使用的電

動工具必須分別收集起來，然後遵照環保相關法規進行資源回收。

## 한국어

### 안전 수칙

#### 전동공구용 일반 안전수칙

**⚠ 경고** 본 전동공구와 함께 제공된 모든 안전경고, 지시사항, 그림 및 사양을 숙지하십시오. 다음의 지시 사항을 준수하지 않으면 감전, 화재, 또는 심각한 부상을 초래할 수 있습니다.

**앞으로 참고할 수 있도록 이 안전수칙과 사용 설명서를 잘 보관하십시오.**

다음에서 사용되는 "전동공구"라는 개념은 전원에 연결하여 사용하는 (전선이 있는) 전동 기기나 배터리를 사용하는 (전선이 없는) 전동 기기를 의미합니다.

#### 작업장 안전

- ▶ **작업장을 항상 깨끗이 하고 조명을 밝게 하십시오.** 작업장 환경이 어수선하거나 어두우면 사고를 초래할 수 있습니다.
- ▶ **가연성 유체, 가스 또는 분진이 있어 폭발 위험이 있는 환경에서 전동공구를 사용하지 마십시오.** 전동공구는 분진이나 증기에 점화하는 스파크를 일으킬 수 있습니다.
- ▶ **전동공구를 사용할 때 구경꾼이나 어린이 혹은 다른 사람이 작업장에 접근하지 못하게 하십시오.** 다른 사람이 주의를 산만하게 하면 기기에 대한 통제력을 잃기 쉽습니다.

#### 전기에 관한 안전

- ▶ **전동공구의 전원 플러그가 전원 콘센트에 잘 맞아야 합니다.** 플러그를 절대 변경시켜서는 안 됩니다. (접지된) 전동공구를 사용할 때 어댑터 플러그를 사용하지 마십시오. 변형되지 않은 플러그와 잘 맞는 콘센트를 사용하면 감전의 위험을 줄일 수 있습니다.
- ▶ **파이프 관, 라디에이터, 레인지, 냉장고와 같은 접지 표면에 몸이 닿지 않도록 하십시오.** 몸에 닿을 경우 감전될 위험이 높습니다.
- ▶ **전동공구를 비에 맞지 않게 하고 습기 있는 곳에 두지 마십시오.** 전동공구에 물이 들어가면 감전될 위험이 높습니다.
- ▶ **전원 코드를 잘못 사용하는 일이 없도록 하십시오.** 전원 코드를 잡고 전동공구를 운반해서는 안 되며, 콘센트에서 전원 플러그를 뽑을 때 전원 코드를 잡아 당겨서는 절대로 안 됩니다. 전원 코드가 열과 오일에 접촉하는 것을 피하고, 날카로운 모서리나 기기의 가동 부위에 닿지 않도록 주의 하십시오. 손상되거나 영킹 전원 코드는 감전을 유발할 수 있습니다.

- ▶ **실외에서 전동공구로 작업할 때는 실외용으로 적당한 연장 전원 코드만을 사용하십시오.** 실외용 연장 전원 코드를 사용하면 감전의 위험을 줄일 수 있습니다.
- ▶ **전동공구를 습기 찬 곳에서 사용해야 할 경우에는 누전 차단기를 사용하십시오.** 누전 차단기를 사용하면 감전 위험을 줄일 수 있습니다.

#### 사용자 안전

- ▶ **신중하게 작업하며, 전동공구를 사용할 때 경솔하게 행동하지 마십시오.** 피로한 상태이거나 약물 복용 및 음주한 후에는 전동공구를 사용하지 마십시오. 전동공구를 사용할 때 잠시라도 주의가 산만해지면 중상을 입을 수 있습니다.
- ▶ **작업자 안전을 위한 장치를 사용하십시오.** 항상 보안경을 착용하십시오. 전동공구의 종류와 사용에 따라 먼지 보호 마스크, 미끄러지지 않는 안전화, 안전모 또는 귀마개 등의 안전한 복장을 하면 상해의 위험을 줄일 수 있습니다.
- ▶ **실수로 기기가 작동되지 않도록 주의하십시오.** 전동공구를 전원에 연결하거나 배터리를 끼우기 전에, 혹은 기기를 들거나 운반하기 전에, 전원 스위치가 꺼져 있는지 다시 확인하십시오. 전동공구를 운반할 때 전원 스위치에 손가락을 대거나 전원 스위치가 켜진 상태에서 전원을 연결하면 사고 위험이 높습니다.
- ▶ **전동공구를 사용하기 전에 조절하는 톨이나 키 등을 빼 놓으십시오.** 회전하는 부위에 있는 톨이나 키로 인해 상처를 입을 수 있습니다.
- ▶ **자신을 과신하지 마십시오.** 불안정한 자세를 피하고 항상 평형을 이룬 상태로 작업하십시오. 안정된 자세와 평형한 상태로 작업해야만이 의외의 상황에서도 전동공구를 안전하게 사용할 수 있습니다.
- ▶ **알맞은 작업복을 입으십시오.** 헐렁한 복장을 하거나 장신구를 착용하지 마십시오. 머리나 옷이 가동하는 기기 부위에 가까이 닿지 않도록 주의 하십시오. 헐렁한 복장, 장신구 혹은 긴 머리는 가동 부위에 말려 사고를 초래할 수 있습니다.
- ▶ **분진 추출장치나 수거장치의 조립이 가능한 경우, 이 장치가 연결되어 있는지, 제대로 작동이 되는지 확인하십시오.** 이러한 분진 추출장치를 사용하면 분진으로 인한 사고 위험을 줄일 수 있습니다.
- ▶ **툴을 자주 사용한다고 해서 안주하는 일이 없게 하고 공구의 안전 수칙을 무시하지 않도록 하십시오.** 부주의하게 취급하여 순간적으로 심각한 부상을 입을 수 있습니다.

#### 전동공구의 올바른 사용과 취급

- ▶ **기기를 과부하 상태에서 사용하지 마십시오.** 작업할 때 이에 적당한 전동공구를 사용하십시오. 알맞은 전동공구를 사용하면 지정된 성능 한도 내에서 더 효율적으로 안전하게 작업할 수 있습니다.
- ▶ **전원 스위치가 고장 난 전동공구를 사용하지 마십시오.** 전원 스위치가 작동되지 않는 전동공구는 위험하므로, 반드시 수리를 해야 합니다.

- ▶ 전동공구를 조정하거나 액세서리 부품 교환 혹은 공구를 보관할 때, 항상 전원 콘센트에서 플러그를 미리 빼어 놓거나 배터리를 분리하십시오. 이러한 조치는 실수로 전동공구가 작동하게 되는 것을 예방합니다.
- ▶ 사용하지 않는 전동공구는 어린이 손이 닿지 않는 곳에 보관하고, 전동공구 사용에 익숙지 않거나 이 사용 설명서를 읽지 않은 사람은 기기를 사용해서는 안됩니다. 경험이 없는 사람이 전동공구를 사용하면 위험합니다.
- ▶ 전동공구 및 액세서리를 조심스럽게 관리하십시오. 가장 부위가 하자 없이 정상적인 기능을 하는지, 걸리는 부위가 있는지, 혹은 전동공구의 기능에 중요한 부품이 손상되지 않았는지 확인하십시오. 손상된 기기의 부품은 전동공구를 다시 사용하기 전에 반드시 수리를 맡기십시오. 제대로 관리하지 않은 전동공구의 경우 많은 사고를 유발합니다.
- ▶ 절단 공구를 날카롭고 깨끗하게 관리하십시오. 날카로운 절단면이 있고 잘 관리된 절단공구는 걸리는 경우가 드물고 조절하기도 쉽습니다.
- ▶ 전동공구, 액세서리, 장착하는 공구 등을 사용할 때, 이 지시 사항과 특별히 기종 별로 나와있는 사용 방법을 준수하십시오. 이때 작업 조건과 실시하려는 작업 내용을 고려하십시오. 원래 사용 분 야가 아닌 다른 작업에 전동공구를 사용할 경우 위험한 상황을 초래할 수 있습니다.
- ▶ 손잡이 및 잡는 면을 건조하게 유지하고, 오일 및 그리스가 묻어 있지 않도록 깨끗하게 하십시오. 손잡이 또는 잡는 면이 미끄러우면 예상치 못한 상황에서 안전한 취급 및 제어가 어려워집니다.

#### 서비스

- ▶ 전동공구 수리는 반드시 전문 인력에게 맡기고, 수리 정비 시 보쉬 순정 부품만을 사용하십시오. 그렇게 함으로써 기기의 안전성을 오래 유지할 수 있습니다.

#### 마이터 톱에 대한 안전 경고사항

- ▶ 마이터 톱은 목재나 목재와 유사한 제품을 절단하는 데 사용하는 공구이기 때문에 바, 로드, 스톱 등 철 재질의 절단을 위한 연마 절단 휠과 함께 사용할 수 없습니다. 연마 분진 때문에 하부 가드 등 움직이는 부분이 걸릴 수 있습니다. 연마 절단에서 발생하는 불꽃으로 하부 가드나 기타 플라스틱 부분이 탈 수 있습니다.
- ▶ 가능할 때는 언제나 클램프를 사용해 작업 재료를 지지하십시오. 작업 재료를 손으로 지지할 때는 항상 손과 톱날 양쪽의 거리를 최소 100 mm 정도로 유지하십시오. 이 톱이 너무 작아 안정적인 클램핑할 수 없거나 손으로 잡을 수 없는 작업 재료를 절단하는 데 사용하지 마십시오. 손이 톱날에 너무 가까우면 톱날에 닿아 부상을 당할 위험이 커집니다.
- ▶ 작업 재료는 클램프로 고정되거나 펜스와 테이블에 모두 고정되어야 합니다. “손으로” 작업 재료를 절단하거나 톱날로 이송하지 마십시오. 톱

제되지 않거나 움직이는 작업 재료가 고속으로 튀어 부상을 당할 수 있습니다.

- ▶ 톱이 작업 재료를 관통하도록 미십시오. 톱이 작업 재료를 관통하도록 잡아당기지 마십시오. 절단하려면, 톱 머리를 들어올리고 절단하지 않으면서 작업 재료 위로 톱 머리를 잡아당긴 다음 모터 시동을 걸고 톱 머리를 아래로 누르면서 작업 재료를 관통하도록 톱을 미십시오. 잡아당기는 스트로크에서 절단하면 톱날이 작업 재료 위로 올라가 톱날이 작업자 쪽으로 튀어 위험할 수 있습니다.
- ▶ 절대로 톱날 앞이나 뒤에서 절단선 위에 손을 교차시키지 마십시오. “손을 교차시켜” 작업 재료를 지지하면(예: 톱날의 오른쪽에서 왼손으로 작업 재료 고정 또는 그 반대) 매우 위험합니다.
- ▶ 톱날이 회전하는 동안 목재 부스러기 제거나 다른 이유로 톱날 양쪽으로부터 100 mm보다 가까운 거리에서 손을 펜스 뒤로 가져가지 마십시오. 회전하는 톱날과 손이 가까우면 심각한 부상을 당할 수 있습니다.
- ▶ 절단하기 전에 작업 재료를 검사하십시오. 작업 재료가 휘거나 뒤틀리면 표면이 펜스를 향해 바깥쪽으로 휜 상태로 클램핑하십시오. 항상 절단선을 따라 작업 재료, 펜스 및 테이블 사이에 간격이 없게 하십시오. 휘거나 뒤틀린 작업 재료는 비틀리거나 변형될 수 있고 절단하는 동안 회전하는 톱날에 걸릴 수 있습니다. 작업 재료에 못이나 이물질이 없어야 합니다.
- ▶ 톱을 사용하기 전에 테이블에서 작업 재료를 제외한 모든 공구, 목재 부스러기 등을 치우십시오. 목재나 다른 물체의 작은 부스러기나 험거운 조각이 회전하는 톱날에 닿아 고속으로 뿔 수 있습니다.
- ▶ 한 번에 한 작업 재료만 절단하십시오. 여러 작업 재료를 쌓으면 적절히 클램핑하거나 지지할 수 없어 절단 중에 톱날에 걸리거나 톱날이 움직일 수 있습니다.
- ▶ 사용 전에 마이터 톱을 단단하고 평평한 작업 표면에 놓으십시오. 작업 표면이 단단하고 평평하면 마이터 톱이 불안정해질 위험이 감소합니다.
- ▶ 작업을 계획하십시오. 베벨 또는 마이터 각도 세팅을 변경할 때마다 작업 재료를 지지할 수 있도록 조절식 펜스를 올바르게 세팅해야 하고 톱날이나 가이드 시스템을 방해하지 않아야 합니다. 공구를 켜지 않고 테이블에 작업 재료가 없는 상태에서 마이터 톱을 절단 시뮬레이션을 통해 움직여 펜스를 방해하거나 펜스를 절단할 위험이 없는지 확인하십시오.
- ▶ 작업 재료가 테이블 상단보다 넓거나 긴 경우 테이블 익스텐션이나 소홀스 같은 적절한 지지대를 사용하십시오. 마이터 톱 테이블보다 길거나 넓은 작업 재료를 안전하게 고정하지 않으면 기울어질 수 있습니다. 절단된 조각이나 작업 재료가 기울 경우 하부 가드를 들어 올리거나 회전하는 톱날에 의해 뿔 수 있습니다.
- ▶ 사람을 테이블 익스텐션의 대응물이나 추가 지지대로 이용하지 마십시오. 작업 재료를 불안정하게 지지하면 절단 작업 중에 톱날이 걸리거나 작

업 재료가 움직여 작업자와 조수를 회전하는 톱날로 끌어당길 수 있습니다.

- ▶ 절단된 조각이 회전하는 톱날에 걸리거나 눌릴 수 있습니다. 길이 스토퍼 등을 사용해 제한하면 절단된 조각이 톱날에 끼어 될 위험이 있습니다.
- ▶ 항상 로드나 튜브 같은 원형 재료를 적절히 지지하도록 고안된 클램프나 치공구를 사용하십시오. 로드는 절단되는 동안 회전하는 경향이 있기 때문에 톱날이 “걸리고” 작업 재료와 작업자의 손이 톱날 쪽으로 당겨질 수 있습니다.
- ▶ 톱날을 작업 재료에 밀착하기 전에 톱날을 전속력으로 회전시키십시오. 그러면 작업 재료가 될 위험이 감소합니다.
- ▶ 작업 재료나 톱날이 걸리면 마이터 톱을 끄십시오. 모든 움직임은 부분이 멈출 때까지 기다리고 전원 플러그를 뽑거나 배터리 팩을 제거하십시오. 그런 다음 걸린 재료를 빼내십시오. 작업 재료가 걸린 상태로 계속 작업하면 제어력을 잃거나 마이터 톱이 손상될 수 있습니다.
- ▶ 절단이 끝난 후 스위치를 끌고 톱 머리를 아래로 누른 다음 톱날이 멈출 때까지 기다린 후 절단된 조각을 제거하십시오. 관성 정지하고 있는 톱날 가까이에 손을 대면 위험합니다.
- ▶ 절단이 끝나지 않았거나 톱 머리가 완전히 아래 위치에 있기 전에 스위치를 풀었을 경우 손잡이를 단단히 잡으십시오. 톱의 제동력으로 톱 머리가 갑자기 아래로 당겨져 부상을 당할 수 있습니다.
- ▶ 톱 헤드가 맨 아래쪽에 위치해 있다면, 손잡이에서 손을 떼지 마십시오. 톱 헤드를 항상 손으로 잡고 맨 위쪽으로 되돌리십시오. 톱 헤드가 제어되지 않은 상태로 이동하면, 부상을 입을 수 있습니다.
- ▶ 작업장을 청결하게 유지하십시오. 자재가 혼합되면 특히 위험합니다. 경합금 분진은 연소 또는 폭발을 일으킬 수 있습니다.
- ▶ 절대로 무디거나 금이 간 톱날 혹은 휘거나 손상된 톱날을 사용하지 마십시오. 무디거나 방향이 잘못된 톱날을 사용하면 톱 간격이 아주 좁아져 과도한 마찰, 톱날의 물림 혹은 반동을 유발하게 됩니다.
- ▶ 고합금 고속강(HSS)으로 된 톱날은 사용하지 마십시오. 이런 톱날은 쉽게 부러질 수 있습니다.
- ▶ 항상 주축 구멍의 크기와 모양(다이아몬드형 또는 원형)이 맞는 톱날을 사용하십시오. 톱날이 장착된 장비와 맞지 않으면 중심을 벗어난 상태로 작동되어 제어가 어려울 수 있습니다.
- ▶ 절대로 전동공구가 작동하는 동안 절단 부위에서 절단 나머지 조각이나 톱밥 등을 제거하지 마십시오. 톱 암을 항상 중립 위치에 두고 나서 전동공구의 스위치를 끄십시오.
- ▶ 작업을 마치고 나서 톱날이 완전히 식은 후에 톱날을 만지십시오. 톱날이 작업하는 동안 아주 뜨거워질 수 있습니다.
- ▶ 전동공구에 있는 경고판들이 잘 보이도록 하십시오.

- ▶ 본 전동공구는 레이저 경고 스티커가 함께 공급됩니다("기호 및 설명" 도표 참조).



사람이나 동물에게 레이저 광선을 비추거나, 광선을 직접 또는 반사시켜 보지 마십시오. 이로 인해 눈이 부시게 만들어 사고를 유발하거나 눈에 손상을 입을 수 있습니다.

- ▶ 눈으로 레이저 광선을 쳐다본 경우, 의식적으로 눈을 감고 곧바로 고개를 돌려 광선을 피하십시오.
- ▶ 쌍안경 등과 같이 방사선원을 관찰하기 위해 광학식으로 초점이 모아지는 도구를 사용하지 마십시오. 이로 인해 눈이 손상될 수 있습니다.
- ▶ 쌍안경 또는 유사한 도구를 통해 쳐다보는 사람에게 레이저 광선을 조준하지 마십시오. 이로 인해 그 상대의 눈이 손상될 수 있습니다.
- ▶ 레이저 장치를 개조하지 마십시오. 사용자 설명서에 나와 있는 설정 방법을 준수할 때 안전한 사용이 보장됩니다.
- ▶ 레이저 보안경(액세서리)을 일반 보안경으로 사용하지 마십시오. 레이저 보안경은 레이저 광선을 보다 잘 감지하지만, 그렇다고 해서 레이저 광선으로부터 보호해주는 것은 아닙니다.
- ▶ 레이저 보안경(액세서리)을 선글라스 용도 또는 도로에서 사용하지 마십시오. 레이저 보안경은 자외선을 완벽하게 차단하지 못하며, 색상 분별력을 떨어뜨립니다.
- ▶ 주의 - 여기에 제시된 조작 장치 또는 조정 장치 외의 용도로 사용하거나 다른 방식으로 작업을 진행하는 경우, 광선으로 인해 폭발될 위험이 있습니다.
- ▶ 내장된 레이저를 다른 타입의 레이저로 교체하지 마십시오. 이 전동공구에 적합하지 않은 레이저는 사람에게 위험할 수 있습니다.

## 기호

다음에 나와있는 기호는 귀하의 전동공구를 사용하는데 중요할 수 있습니다. 그러므로 기호와 그 의미를 잘 기억해 두십시오. 기호를 제대로 이해하면 전동공구를 더욱 쉽고 안전하게 사용할 수 있습니다.

### 기호와 의미



HC 00019-12014  
© 2006, 2014  
LASER WARNING  
DO NOT OPERATE  
THIS PRODUCT  
UNLESS YOU ARE  
A QUALIFIED OPERATOR

**레이저빔  
망원경 렌즈를 통하지 않고 관찰  
레이저 등급 1M**



**전동공구가 작동하는 동안 손을 톱  
날 쪽으로 두지 마십시오. 톱날에  
닿게 되면 상해 위험이 있습니다.**



**분진 마스크를 착용하십시오.**



**기호와 의미**



**보안경을 착용하십시오.**



**귀마개를 착용하십시오.** 소음으로 인해 청각을 상실할 수 있습니다.



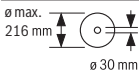
**위험 부위! 가능한 한 이 부위에 손과 팔, 손가락을 가까이 대지 마십시오.**



베벨 각도로 절단작업할 때 위치 조절이 가능한 펜스를 밖으로 당겨 주어야 합니다.

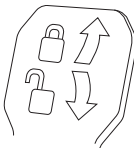


톱 테이블 연장장치를 이용해 작업물의 끝 부위를 받쳐 주어야 합니다.



톱날의 수치를 확인하십시오. 구멍의 직경은 톱 스펀들에 정확히 맞아야 합니다. 리덕션 링 사용해야 하는 경우, 리덕션 링의 치수가 블레이드 두께와, 구멍의 직경, 톱 스펀들의 직경에 맞는지 확인하십시오. 톱날과 함께 공급되는 리덕션 링을 최대한 활용하십시오.

톱날 직경은 기호에 적혀 있는 내용과 일치해야 합니다.



**고정 레버 닫힘:**

톱 암에 설정된 수직 베벨 각도가 그대로 유지됩니다.

**고정 레버 열림:**

수직 베벨 각도 조절이 가능합니다.

**제품 및 성능 설명**



**모든 안전 수칙과 지침을 숙지하십시오.** 다음의 안전 수칙과 지침을 준수하지 않으면 화재 위험이 있으며 감전 혹은 중상을 입을 수 있습니다.

사용 설명서 앞 부분에 제시된 그림을 확인하십시오.

**규정에 따른 사용**

본 전동공구는 고정식 장치로 경목 및 연목, 파티클 보드와 파이버 보드를 가로 및 세로로 직선 절단하는 데 사용됩니다. 이때 수평 마이터 각도는 -52° ~ +60°이며, 수직 마이터 각도는 -2° ~ +47°까지 가능합니다.

적합한 톱날을 사용하면 알루미늄 프로파일과 플라스틱을 절단할 수도 있습니다.

**제품의 주요 명칭**

제품의 주요 명칭에 표기되어 있는 번호는 기기 그림이 나와있는 면을 참고하십시오.

- (1) 슬라이딩 장치
- (2) 톱밥 배출구
- (3) 운반용 손잡이
- (4) 깊이 조절자의 조정 나사
- (5) 레이저 보호캡
- (6) 롤러
- (7) 전원 스위치용 시동 안전 잠금장치
- (8) 전원 스위치
- (9) 손잡이
- (10) 안전반
- (11) 하부 안전반
- (12) 톱날
- (13) 톱 테이블 연장장치
- (14) 펜스
- (15) 위치 조절이 가능한 펜스
- (16) 톱 테이블
- (17) 톱 테이블 연장장치의 클램핑 레버
- (18) (수평) 마이터 각도 눈금
- (19) 작업 표면 보호대
- (20) 잠금 브래킷
- (21) 다양한 (수평) 마이터 각도를 위한 잠금 손잡이
- (22) (수평) 마이터 각도 설정용 레버
- (23) 수평 안정장치
- (24) (수평) 마이터 각도용 각도 표시기
- (25) (수평) 표준 마이터 각도 표시 홈
- (26) 조립용 구멍
- (27) 홈 파인 잡는 부위
- (28) 순간 고정 클램프
- (29) 표준 마이터 각도 45°, 22.5°, 33.9° 스토퍼(수직)
- (30) 보호가드
- (31) 깊이 조절자
- (32) 슬라이딩 장치 잠금 나사
- (33) 육각키(5 mm)
- (34) 순간 고정 클램프용 구멍
- (35) 길이 조절자<sup>a)</sup>
- (36) 운반 안전장치

394 | 한국어

- (37) 레이저 경고판
  - (38) 레이저 전원 스위치(절단선 표시)
  - (39) 다양한 (수직) 베벨 각도용 잠금 레버
  - (40) (수직) 베벨 각도용 눈금
  - (41) (수직) 베벨 각도용 각도 표시기
  - (42) (수직) 표준 베벨 각도 0° 스토퍼
  - (43) 스피들 잠금장치
  - (44) 톱날 고정용 육각 볼트
  - (45) 고정 플랜지
  - (46) 내부 고정 플랜지
  - (47) 위치 조절이 가능한 펜스의 잠금 나사
  - (48) 나사산 로드
  - (49) 레이저빔 발사구
  - (50) 길이 조절자 잠금 나사<sup>a)</sup>
  - (51) 길이 조절자 클램핑 나사<sup>a)</sup>
  - (52) 작업 표면 보호대용 볼트
  - (53) 레이저 위치 설정용 세팅 나사(평행)
  - (54) (수직) 각도 표시기용 볼트
  - (55) (수직) 0° 게이지 각도용 스토퍼 볼트
  - (56) (수직) 45° 게이지 각도용 스토퍼 볼트
  - (57) (수평) 각도 표시기용 볼트
  - (58) (수평) 마미터 각도 눈금용 세팅 나사
  - (59) 접착형 스트랩
  - (60) 레이저 렌즈의 커버
- a) 도면이나 설명서에 나와있는 액세서리는 표준 공급부품에 속하지 않습니다. 전체 액세서리는 저희 액세서리 프로그램을 참고하십시오.

제품 사양

슬라이딩 각도 절단기		GCM 8 SJL	GCM 8 SJL	GCM 8 SJL	GCM 8 SJL	GCM 8 SJL
제품 번호		3 601 M19 161	3 601 M19 1..	3 601 M19 1C1	3 601 M19 1B1 3 601 M19 1B1 3 601 M19 1K1	3 601 M19 141 3 601 M19 1L1
소비 전력	W	1250	1600	1250	1400	1600
무부하 속도	min <sup>-1</sup>	5600	5600	5600	5600	5600
시동 전류 제한 장치		●	●	●	●	●
레이저 유형	nm	650	650	650	650	650
	mW	< 0.39	< 0.39	< 0.39	< 0.39	< 0.39
레이저 등급		1M	1M	1M	1M	1M
레이저 라인 분기점	mrad (전체 각도)	1.0	1.0	1.0	1.0	1.0
EPTA-Procedure 01:2014에 따른 중량	kg	17.3	17.3	17.3	17.3	17.3
보호 등급		□/	□/	□/	□/	□/
<b>적당한 톱날의 크기</b>						
톱날 직경	mm	216	216	216	216	216
톱날 두께	mm	1.3-1.8	1.3-1.8	1.3-1.8	1.3-1.8	1.3-1.8
최대 절단 폭	mm	3.3	3.3	3.3	3.3	3.3
구멍 직경	mm	30	30	25.4	25.4	25.4

자료는 정격전압 [U] 230 V를 기준으로 한 것입니다. 전압이 다른 경우 및 국가별 사양에 따라 변동이 있을 수 있습니다. 작업물 허용 크기 (참조 „작업물 허용 크기“, 페이지 398)

조립

- ▶ 실수로 전동공구가 작동하지 않도록 주의하십시오. 조립을 하거나 전동공구에 모든 작업을 하기 전에 반드시 콘센트에서 전원 플러그를 빼 놓으십시오.

공급 내역



이를 위해 설명서 초반에 제시된 공급 내역의 그림에 유의하십시오.

전동공구를 처음 사용하기 전에 먼저 아래에 열거된 부품이 모두 공급되었는지 확인해 보십시오:

- 톱날이 조립된 각도 절단기
- 순간 고정 클램프 (28)
- 육각키 (33)

**지침:** 혹시 전동공구가 손상되지 않았는지 확인해 보십시오.

전동공구를 계속 사용하기 전에 보호장치나 경미하게 손상된 부품이 아무 하자 없이 제대로 기능을 하는지 조심스럽게 확인해 보아야 합니다. 또한 가동 부위가 하자 없이 정상적인 기능을 하는지, 걸리는 부위가 없는지 혹은 부품이 손상되지 않았는지 확인하십시오. 기기를 제대로 작동하려면 모든 부품이 올바르게 조립되어 있어야 하고 모든 조건을 만족해야 합니다.

손상된 보호장치나 부품은 지정 서비스 센터에 맡겨 수리하거나 교환하도록 해야 합니다.

### 고정식 혹은 이동식 조립

- ▶ **안전한 작업을 하려면 전동공구를 사용하기 전에 먼저 작업대 처럼 안정적이고 평평한 작업면 위에 조립해야 합니다.**

#### 작업대에 조립하기(그림 a1-a2 참조)

- 전동공구를 적당한 고정 볼트를 사용하여 작업대에 고정하십시오. 이때 구멍 (26) 을 사용하십시오.

또는

- 전동공구의 아래 부분을 시중에서 구매가 가능한 순간 고정 클램프를 사용하여 작업대에 고정하십시오.

#### 보쉬 절단기 스탠드 조립하기

보쉬사의 GTA-절단기 스탠드를 사용하면 높이 조절이 가능한 발이 있어 전동공구를 각종 바닥면에 안정된 상태로 세울 수 있습니다. 절단기 스탠드의 작업을 받침대는 긴 작업을 작업 시 받쳐 줍니다.

- ▶ **절단기 스탠드에 첨부되어 있는 모든 경고 사항과 사용 설명서를 자세히 읽고 지켜야 합니다.** 경고 사항과 사용 설명서를 준수하지 않으면 화재 위험이 있으며 감전 혹은 중상을 입을 수 있습니다.

- ▶ **전동공구를 조립하기 전에 절단기 스탠드를 제대로 세워야 합니다.** 절단기 스탠드를 올바르게 세워야 쓰러질 위험이 줄어듭니다.

- 전동공구를 운반 시의 위치로 절단기 스탠드 위에 조립하십시오.

#### 다양한 설치 방법(권장되지 않음!) (그림 a3 참조)

전동공구를 평평하고 안정적인 작업장 바닥에 설치하기 힘든 예외적인 경우, 수평 안전장치의 도움을 받아 전동공구를 설치할 수 있습니다.

- ▶ **본 전동공구는 수평 안전장치 없이는 안전하게 지탱되지 않으며, 특히 최대 수평 그리고/또는 수직 마이터 각도 절단 시 기울어질 수 있습니다.**

- 전동공구가 작업대와 일직선이 될 때까지 수평 안전장치 (23) 를 안팎으로 돌리십시오.

### 분진 및 톱밥 추출장치

납 성분을 포함한 페인트나 몇몇 나무 종류, 또는 광물 성분 그리고 철과 같은 재료의 분진은 건강을 해칠 수 있습니다. 이 분진을 만지거나 호흡할 경우, 사용자나 주변 사람들이 알레르기 반응이나 호흡기 장애를 일으킬 수 있습니다.

떡갈나무나 너도밤나무와 같은 특정한 분진은 암을 유발시키며, 특히 목재 처리용으로 사용되는 부가 원료 (크로마트, 목재 보호제)와 혼합되면 암을 유발시키게 됩니다. 석면 성분을 포함한 재료는 전문 가만 작업할 수 있습니다.

- 가능하면 작업을 소재에 적당한 분진 추출장치를 사용하십시오.
- 작업장의 통풍이 잘 되도록 하십시오.
- 필터등급 P2가 장착된 호흡 마스크를 사용하십시오.

작업용 재료에 관해 국가가 지정한 규정을 고려하십시오.

- ▶ **작업장에 분진이 쌓이지 않도록 하십시오.** 분진이 쉽게 발화할 수 있습니다.

분진 및 톱밥 추출장치가 분진, 톱밥 혹은 작업물의 파편으로 막힐 수 있습니다.

- 이러한 경우 전동공구의 스위치를 끄고 전원 콘센트에서 플러그를 빼십시오.
- 톱날이 완전히 정지할 때까지 기다리십시오.
- 막히게 된 원인을 찾아 해결하십시오.

#### 외부 분진 처리

집진을 위해 톱밥 배출구 (2) 에도 진공 청소기 호스(Ø 35 mm)를 연결하십시오.

- 집진 호스를 톱밥 배출구 (2) 에 연결하십시오.

진공 청소기는 작업하는 소재에 적합하여야 합니다.

특히 건강에 유해한 발암성 혹은 건조한 분진을 처리해야 할 경우에는 특수한 청소기를 사용해야 합니다.

### 톱날 교환하기(그림 b1-b4 참조)

- ▶ **전동공구를 보수 정비하기 전에 반드시 콘센트에서 전원 플러그를 빼십시오.**

- ▶ **톱날을 조립할 때 보호 장갑을 착용하십시오.** 톱날에 닿게 되면 상해를 입을 수 있습니다.

반드시 허용되는 최고 RPM이 전동공구의 무부하 속도보다 높은 톱날만 사용해야 합니다.

이 사용 설명서에 나와있는 특성 자료에 부합하고 EN 847-1 기준에 따라 검증되었다는 것이 표시되어 있는 톱날만 사용하십시오.

본 전동공구는 제조사가 권장하는 작업 자재와 톱날만 사용하십시오. 이를 통해 톱니 과열 현상을 방지할 수 있습니다.

#### 톱날 탈착하기

- 전동공구를 작업 위치로 둡니다.

- 육각 볼트 (44) 를 육각키 (33) 로 돌리면서 스프링 잠금장치 (43) 가 맞물려 고정될 때까지 미십시오.

- 스팀들 잠금장치 (43) 를 누른 상태에서 SDS 볼트 (44) 를 시계 방향으로 돌려 빼내십시오(원나사!).
- 고정 플랜지 (45) 를 분리하십시오.
- 하부 안전반 (11) 을 뒤쪽으로 끝까지 젖히십시오.
- 하부 안전반을 이 위치에 유지한 후 톱날 (12) 을 교환하십시오.
- 하부 안전반을 천천히 다시 아래로 움직이십시오.

**톱날 장착하기**

▶ 톱날을 끼울 때 톱니의 절단 방향(톱날에 표시된 화살표 방향)이 안전반에 나와있는 화살표 방향과 일치해야 하는지 확인하십시오!

- 필요에 따라, 장착하기 전에 조립하려는 모든 부품을 깨끗이 닦으십시오.
- 하부 안전반 (11) 을 뒤로 끝까지 젖힌 후 이 위치에서 하부 안전반을 잡고 계십시오.
  - 새 톱날을 고정 플랜지 (46) 안쪽에 끼우십시오.
  - 하부 안전반을 천천히 다시 아래로 움직이십시오.
  - 고정 플랜지 (45) 및 나사 (44) 를 끼웁니다. 스팀들 잠금장치 (43) 가 맞물려 고정될 때까지 누른 다음, 나사를 시계 반대 방향으로 조이십시오.

**작동**

▶ 전동공구를 보수 정비하기 전에 반드시 콘센트에서 전원 플러그를 빼십시오.

**운반 안전장치(그림 A 참조)**

다른 장소에서 사용하기 위해 전동공구를 운반할 때 운반 안전장치 (36) 를 이용하여 수월하게 다룰 수 있습니다.

수평 그리고/또는 수직 마이터 각도 절단 시 절단 방향에 따라 좌측 또는 우측으로 위치 조절이 가능한 펜스 (15) 를 바깥쪽으로 당기거나 또는 완전히 제거하십시오.

**전동공구의 안전장치 풀기(작업 위치)**

- 손잡이 (9) 에 있는 톱 암을 아래쪽으로 눌러 운반 안전장치 (36) 를 푸십시오.
- 운반 안전장치 (36) 를 바깥쪽으로 끝까지 당기십시오.
- 톱 암을 서서히 위쪽으로 움직입니다.

**전동공구에 고정하기(운반 위치)**

- 잠금 나사 (32) 가 측면 이동장치 (1) 를 조이고 있으면 이를 푸십시오. 측면 이동장치를 고정시키려면 톱 암을 앞쪽으로 끝까지 당긴 후 잠금 나사를 다시 단단히 조이십시오.
- 조정 나사 (4) 를 위쪽 끝까지 체결하십시오.
- 톱 테이블 (16) 을 고정시키려면 잠금 손잡이 (21) 를 조이십시오.
- 운반 안전장치 (36) 가 안쪽 끝까지 들어갈 때까지 손잡이 (9) 의 톱 암을 아래쪽으로 젖히십시오.

이제 톱암을 안전하게 운반할 수 있도록 고정되었습니다.

**작업 준비**

**톱 테이블 연장하기(그림 B 참조)**

길쭉한 작업물의 경우 끝 부위를 받쳐 주어야 합니다.

톱 테이블은 톱 테이블 연장장치 (13) 를 사용하여 좌측 및 우측으로 연장할 수 있습니다.

- 잠금 레버 (17) 를 위로 젖히십시오.
- 원하는 길이에 맞춰 톱 테이블 연장장치 (13) 를 바깥쪽으로 당기십시오.
- 톱 테이블 연장장치를 고정시키려면 잠금 레버 (17) 를 다시 아래쪽으로 누르십시오.

**펜스 이동하기(그림 C-D 참조)**

**수직 마이터 각도 수평 마이터 각도**

-2°- 47° (좌측)	≤ 44° (좌측)	- 잠금 나사 (47) 를 푸십시오. - 좌측으로 위치 조절이 가능한 펜스 (15) 를 바깥쪽으로 끝까지 당기십시오.
-2°- 47° (좌측)	≥ 45° (좌측)	- 잠금 나사 (47) 를 푸십시오. - 좌측으로 위치 조절이 가능한 펜스 (15) 를 바깥쪽으로 끝까지 당기십시오. - 위치 조절이 가능한 펜스를 위쪽으로 올려 빼내십시오. - 잠금 나사 (47) 를 제거하십시오.
-2°- 47° (좌측)	≤ 44° (우측)	- 잠금 나사 (47) 를 푸십시오. - 우측으로 위치 조절이 가능한 펜스 (15) 를 바깥쪽으로 끝까지 당기십시오.
-2°- 47° (좌측)	≥ 45° (우측)	- 잠금 나사 (47) 를 푸십시오. - 우측으로 위치 조절이 가능한 펜스 (15) 를 바깥쪽으로 끝까지 당기십시오. - 위치 조절이 가능한 펜스를 위쪽으로 올려 빼내십시오.

**수직 마이터 각 수평 마이터 각도**

- 잠금 나사 (47) 를 제거하십시오.

**작업물 고정하기(그림 E 참조)**

작업을 안전하게 실시하려면 작업물을 항상 단단히 고정해야 합니다. 크기가 너무 작아 고정하기 어려운 작업물에는 작업하지 마십시오.

- 작업물을 펜스 (15) 및 (14) 쪽으로 세게 누르십시오.
- 함께 공급된 순간 고정 클램프 (28) 를 이에 해당하는 구멍 (34) 중 하나에 끼웁니다.
- 순간 고정 클램프의 나사산 로드 (48) 를 작업물 높이에 맞춰 조정하십시오.
- 나사산 로드 (48) 를 단단히 조여 작업물을 고정시키십시오.

**수평 및 수직 마이터 각도 설정하기**

정밀한 절단 작업을 하려면 전동공구를 집중적으로 사용하고 나서 그 기본 세팅 사항을 확인해 보고 필요에 따라 다시 설정해야 합니다.

이 경우 경험이 있어야 하고 해당하는 특수공구가 필요합니다.

보쉬 지정 서비스 센터에서 작업을 올바르게 신속하게 처리합니다.

▶ 절단 작업을 하기 전에 항상 잠금 손잡이 (21) 및 잠금 레버 (39) 를 꼭 조이십시오. 그렇지 않으면 톨날이 작업물에 걸릴 수 있습니다.

**45°가 넘는 수평 마이터 각도 설정:**

마이터 각도를 설정하기 전에 톨 테이블 연장장치 (13) 및 위치 조절이 가능한 펜스 (15) 를 바깥쪽으로 끝까지 당기십시오.

**수평 표준 마이터 각도 설정하기(그림 F 참조)**

자주 사용하는 수평 마이터 각도를 신속하고 정확하게 설정하기 위해 톨 테이블에 각도 표시 홈 (25) 이 설정되어 있습니다:

좌측	우측
0°	

45°, 31.6°, 22.5°, 15°      15°, 22.5°, 31.6°, 45°, 60°

- 잠금 손잡이 (21) 가 조여져 있으면 이를 푸십시오.
- 레버 (22) 를 당겨 원하는 각도 표시 홈이 나올 때까지 톨 테이블 (16) 을 좌측 또는 우측으로 돌리십시오.
- 레버에서 다시 손을 뗍니다. 이때 레버가 확실하게 표시 홈에 걸려야 합니다.
- 잠금 손잡이 (21) 를 다시 조이십시오.

**다양한 수평 마이터 각도 설정하기(그림 G 참조)**

수평의 마이터 각도는 (좌측) 52° ~ (우측) 60° 범위에서 조절할 수 있습니다.

- 잠금 손잡이 (21) 가 조여져 있으면 이를 푸십시오.

- 레버 (22) 를 당기고 동시에 잠금 브래킷 (20) 이 해당되는 홈에 맞물려 고정될 때까지 미십시오. 이를 통해 톨 테이블을 자유롭게 움직일 수 있습니다.
- 톨 테이블 (16) 을 각도 표시기 (24) 에 원하는 마이터 각도가 보일 때까지 잠금 손잡이 좌우로 돌리십시오.
- 잠금 손잡이 (21) 를 다시 조이십시오.
- (수평 표준 마이터 각도를 맞추기 위해) 레버 (22) 를 다시 풀려면, 레버를 위로 당기십시오. 잠금 브래킷 (20) 이 원래의 위치로 돌아가고, 레버 (22) 가 각도 표시 홈 (25) 에 다시 걸리게 됩니다.

**수직 표준 마이터 각도 설정하기(그림 H 참조)**

자주 사용하는 마이터 각도를 신속하고 정확하게 설정하기 위해 각도 0°, 45°, 22.5° 및 33.9°의 스톱 위치가 미리 정해져 있습니다.

- 잠금 레버 (39) 를 푸십시오.
- 스톱퍼 (29) 또는 (42) 를 다음과 같이 설정하십시오:

수직 마이터 각도	끝 부위	설정
0°	(42)	스톱퍼를 완전히 뒤로 밀니다
45°	(29)	스톱퍼를 앞쪽 끝까지 돌립니다
22.5°	(29)	스톱퍼를 가운데로 돌립니다
33.9°	(29)	스톱퍼를 뒤로 돌립니다

- 손잡이 (9) 에서 톨 암을 원하는 위치로 움직이십시오.
- 잠금 레버 (39) 를 다시 조이십시오.

**다양한 수직 마이터 각도 설정하기**

수직 마이터 각도는 -2° ~ +47° 범위에서 조절할 수 있습니다.

- 잠금 레버 (39) 를 푸십시오.
- 스톱퍼 (29) 를 뒤쪽 끝까지 돌리고 나서 스톱퍼 (42) 를 앞쪽 끝까지 당기십시오. 이제 모든 각도의 설정이 가능합니다.
- 각도 표시기 (41) 에 원하는 수직 마이터 각도가 보일 때까지 손잡이 (9) 에 있는 톨 암을 좌측 또는 우측으로 움직입니다.
- 톨 암을 이 위치에서 꼭 잡고 잠금 레버 (39) 를 다시 조입니다.

**기계 시동**

▶ 전원의 전압에 유의하십시오! 공급되는 전원의 전압은 전동공구의 명판에 표기된 전압과 동일해야 합니다. 230 V 로 표시된 전동공구는 220 V 에서도 작동이 가능합니다.

**전원 켜기(그림 I 참조)**

- 전동공구의 전원을 켜려면 먼저 시동 안전 잠금 장치 (7) 를 중앙으로 민 다음 전원 스위치 (8) 를 누른 후 누른 상태를 계속 유지하십시오.

**지침:** 작업 안전상의 이유로 전원 스위치 (8) 를 고정할 수 없으므로, 작동 중에 이를 계속 누르고 있어야 합니다.

**전원 끄기**

- 전원을 끄려면 전원 스위치 (8) 에서 손을 떼십시오.

**시동 전류 제한장치**

전자식 시동 전류 제한장치는 전동공구의 전원을 켤 때 출력을 제한하여 16 A 퓨즈를 사용해도 충분히 작동 가능합니다.

**지침:** 전동공구의 스위치를 켰을 때 즉시 최고 속도로 작동하면 시동 전류 제한장치가 고장입니다. 전동공구를 즉시 서비스 센터에 보내십시오.

**톱 작업**

**절단기에 관한 일반 사항**

▶ 절단 작업을 하기 전에 항상 잠금 손잡이 (21) 및 잠금 레버 (39) 를 꼭 조이십시오. 그렇지 않으면 톱날이 작업물에 걸릴 수 있습니다.

▶ 절단 작업을 할 때 항상 톱날이 펜스, 순간 고정 클램프 혹은 기기의 다른 부위에 닿지 않도록 항상 주의해야 합니다. 경우에 따라 조립된 보조 스토퍼를 제거하거나 조정하십시오.

톱날에 충격을 주거나 힘을 가하지 마십시오. 측면에서 톱날에 압력을 가하지 마십시오.

규정에 따른 사용에 나와있는 작업 소재에만 사용하십시오.

휘어진 작업물에 작업하지 마십시오. 반드시 작업물은 펜스에 닿을 수 있도록 직선의 모서리가 있어야 합니다.

길고 무거운 작업물에 작업할 경우, 과적되지 않은 끝부분의 아래쪽을 받쳐 주어야 합니다.

하부 안전반이 제대로 작동하는지 그리고 자유로이 움직이는지 확인해 보십시오. 톱 암을 아래쪽으로 기울 때, 하부 안전반이 열려야 합니다. 톱 암을 위쪽으로 기울 때, 하부 안전반이 톱날 위쪽에서 다시 닫히고 톱 암의 최상단 위치에 고정되어야 합니다.

**작업자의 위치(그림 J 참조)**

▶ 톱날과 일직선으로 전동공구 앞쪽에 서지 말고, 항상 톱날에 비스듬히 옆으로 서십시오. 이렇게 하면 반동이 생길 경우에 대비하여 안전합니다.

- 손, 손가락, 팔을 회전하는 톱날 가까이에 두지 마십시오.

- 톱 암 앞에서 손을 교차시키지 마십시오.

**측면 이동하여 톱질하기**

- 측면 이동장치 (1) 를 이용하여 (폭이 넓은 가공물을) 절단하는 경우 잠금 나사 (32) 가 조여져 있으면 이를 푸십시오.

- 필요에 따라 원하는 수평 그리고/또는 수직 마이터 각도를 조절하십시오.

- 작업물을 펜스 (14) 및 (15) 쪽으로 세게 누르십시오.

- 작업물을 크기에 맞게 고정하십시오.

- 톱날이 작업물 앞에 있을 때까지 톱 암을 펜스 (14) 에서 멀리 당기십시오.

- 전동공구의 스위치를 켜십시오.

- 손잡이 (9) 를 이용하여 톱 암을 서서히 아래쪽으로 움직입니다.

- 이제 톱 암을 펜스 (14) 및 (15) 방향으로 누르고 균일한 이송 속도로 가공물을 절단하십시오.

- 전동공구의 스위치를 끄고 나서 톱날이 완전히 정지할 때까지 기다립니다.

- 톱 암을 서서히 위쪽으로 움직입니다.

**측면 이동 없이 톱질하기(절단하기)(그림 K 참조)**

- 측면 이동 없이 (소형 가공물을) 절단하는 경우 잠금 나사 (32) 가 조여져 있으면 이를 푸십시오. 톱 암을 펜스 (14) 방향 스톱 위치까지 밀고 잠금 나사 (32) 를 다시 조이십시오.

- 필요에 따라 원하는 수평 그리고/또는 수직 마이터 각도를 조절하십시오.

- 작업물을 펜스 (14) 및 (15) 쪽으로 세게 누르십시오.

- 작업물을 크기에 맞게 고정하십시오.

- 전동공구의 스위치를 켜십시오.

- 손잡이 (9) 를 이용하여 톱 암을 서서히 아래쪽으로 움직입니다.

- 일정한 속도로 작업물에 절단작업을 하십시오.

- 전동공구의 스위치를 끄고 나서 톱날이 완전히 정지할 때까지 기다립니다.

- 톱 암을 서서히 위쪽으로 움직입니다.

**사용방법**

**절단선 표시하기(그림 L 참조)**

레이저빔이 톱날의 절단선을 표시해줍니다. 절단 작업 시 하부 안전반을 열지 않고도 작업물을 정확하게 위치시킬 수 있습니다.

- 이를 위해 스위치 (38) 를 이용해 레이저빔의 전원을 켜십시오.

- 작업물의 절단 표시가 레이저 라인의 오른쪽 모서리에 있도록 맞추십시오.

**지침:** 절단 작업을 하기 전에 절단선이 정확하게 표시되어 있는지 확인하십시오. 레이저빔은 집중적으로 사용할 때 진동 등으로 인해 위치가 바뀔 수 있습니다.

**작업물 허용 크기**

**최대 작업물 크기:**

수평 마이터 각도	수직 마이터 각도	높이 x 폭 [mm]
0°	0°	70 x 312
45° (우측/좌측)	0°	70 x 225
0°	45°	45 x 312
45° (좌측)	45°	45 x 225
45° (우측)	45°	45 x 225

**최소 작업물**(= 함께 공급된 순간 고정 클램프 (28)를 이용해 톱날의 좌측 또는 우측에 고정할 수 있는 모든 작업물): 100 x 40 mm (길이 x 폭)

**최대 절단 깊이**(0°/0°): 70 mm

#### 깊이 조절자 조절하기(흙 절단하기)(그림 M 참조)

흙을 절단하려면 깊이 조절자를 조절해야 합니다.

- 깊이 조절자 (31)를 바깥쪽으로 젖히십시오.
- 손잡이 (9)에서 톱 암을 원하는 위치로 움직이십시오.
- 나사 끝부위가 깊이 조절자 (31)에 닿을 때까지 조정 나사 (4)를 돌립니다.
- 톱 암을 서서히 위쪽으로 움직입니다.

#### 동일한 길이의 작업을 절단하기(그림 N 참조)

작업물의 길이가 동일하게 절단하려면 길이 조절자 (35) (액세서리)를 사용할 수 있습니다.

톱 테이블 연장장치 (13)의 양쪽 면에 길이 조절자를 설치할 수 있습니다.

- 고정 나사 (50)를 풀고 길이 조절자 (35)를 클램핑 나사 (51) 위쪽으로 젖히십시오.
- 잠금 나사 (50)를 다시 팍 조입니다.
- 톱 테이블 연장장치 (13)를 원하는 길이로 조정하십시오.

#### 특수한 작업물

휘어지거나 둥근 형태의 작업물을 절단할 경우 특히 미끄러지지 않도록 주의해야 합니다. 절단선에 작업물, 랜스 그리고 톱 테이블 사이에 조금의 틈도 있어서는 안 됩니다.

필요에 따라 특수한 고정대를 만들어야 합니다.

#### 작업 표면 보호대 교환하기(그림 O 참조)

전동공구를 장기간 사용하면 적색 작업 표면 보호대 (19)가 마모될 수 있습니다.

손상된 작업 표면 보호대를 교환하십시오.

- 전동공구를 작업 위치로 둡니다.
- 볼트 (52)를 육각키(4 mm)로 풀고 나서 오래된 작업 표면 보호대를 빼내십시오.
- 새로운 오른쪽 작업 표면 보호대를 끼웁니다.
- 작업 표면 보호대는 볼트 (52)를 이용해 최대한 우측으로 체결하여 움직일 수 있는 전체 길이에 서 톱날이 작업 표면 보호대에 닿지 않게 하십시오.
- 새로운 왼쪽 작업 표면 보호대도 마찬가지로 방법으로 교환하십시오.

#### 기본 세팅 확인 및 조절하기

정밀한 절단 작업을 하려면 전동공구를 집중적으로 사용하고 나서 그 기본 세팅 사항을 확인해 보고 필요에 따라 다시 설정해야 합니다.

이 경우 경험이 있어야 하고 해당하는 특수공구가 필요합니다.

보쉬 지정 서비스 센터에서 작업을 올바르게 신속하게 처리합니다.

#### 레이저 조정하기

**지침:** 레이저 기능을 테스트하려면 전동공구를 전원에 연결해야 합니다.

▶ (톱 암이 움직일 경우 등) 레이저를 조정하는 동안 절대로 전원 스위치를 켜지 마십시오. 전동공구가 실수로 작동하게 되면 상해를 입을 수 있습니다.

- 전동공구를 작업 위치로 둡니다.
- 0° 각도 표시 홈 (25)이 나올 때까지 톱 테이블 (16)을 좌측 또는 우측으로 돌리십시오. 이때 레버 (22)가 확실히 표시 홈에 걸려야 합니다.

#### 확인하기(그림 P1 참조)

- 작업물에 직선으로 절단선을 그립니다.
- 손잡이 (9)를 이용하여 톱 암을 서서히 아래쪽으로 움직입니다.
- 톱날의 톱니가 절단선과 일치선이 되도록 작업물을 맞추십시오.
- 작업물을 이 위치에 유지한 상태에서 톱 암을 서서히 위로 움직입니다.
- 작업물을 제대로 고정하십시오.
- 스위치 (38)를 이용해 레이저빔의 전원을 켜십시오.

톱 암이 아래쪽으로 내려와도 레이저빔은 전체 길이에서 작업물의 절단선과 일치해야 합니다.

#### 조절하기(그림 P2 참조)

- 세팅 나사 (53)를 적합한 스크류 드라이버로 돌려서 레이저빔 전체 길이가 작업물의 절단선과 평행이 되도록 합니다.

시계 반대 방향으로 돌리면 레이저빔이 왼쪽에서 오른쪽으로, 시계 방향으로 돌리면 레이저빔이 오른쪽에서 왼쪽으로 움직입니다.

#### 수직 표준 마이터 각도 0° 조절하기

- 전동공구를 운반할 때의 위치로 놓습니다.
- 0° 각도 표시 홈 (25)이 나올 때까지 톱 테이블 (16)을 좌측 또는 우측으로 돌리십시오. 이때 레버 (22)가 확실히 표시 홈에 걸려야 합니다.

#### 확인하기(그림 Q1 참조)

- 각도 게이지를 90°에 맞추고, 톱 테이블 (16)상에 놓습니다.

각도 게이지의 암이 전체 길이에 걸쳐 톱날 (12)과 정확히 맞아야 합니다.

#### 설정하기(그림 Q2 참조)

- 잠금 레버 (39)를 푸십시오.
- 스톱퍼 (42)를 뒤쪽으로 끝까지 미십시오.
- 스톱퍼 볼트 (55)의 고정 너트를 일반 박스 렌치 또는 스패너(10 mm)를 이용하여 푸십시오.
- 스톱퍼 볼트를 각도 게이지의 암이 전 길이에 걸쳐 톱날과 정확히 맞을 때까지 안쪽으로 돌려줍니다.
- 잠금 레버 (39)를 다시 조이십시오.
- 그리고 나서 스톱퍼 볼트 (55)의 고정 너트를 다시 조이십시오.

조정 후 각도 표시기 (41)가 눈금 (40)의 0° 표시와 일치하지 않을 경우, 일반 십자 스크류 드라이버

를 이용하여 볼트 (54) 를 풀고 각도 표시기를 0° 표 시에 맞춰 정렬하십시오.

**수직 표준 마이터 각도 (우측) 45° 조절하기**

- 전동공구를 작업 위치로 둡니다.
- 0° 각도 표시 홈 (25) 이 나올 때까지 톱 테이블 (16) 을 좌측 또는 우측으로 돌리십시오. 이때 레버 (22) 가 확실히 표시 홈에 걸려야 합니다.
- 스톱퍼 (29) 를 앞쪽으로 끝까지 돌리십시오.
- 잠금 레버 (39) 를 푸십시오.
- 손잡이 (9) 의 톱 암을 스톱퍼 볼트 (56) 가 스톱 퍼 (29) 에 닿을 때까지 좌측으로 전환하십시오.

**확인하기(그림 R1 참조)**

- 각도 게이지를 45° 에 맞추고, 톱 테이블 (16) 상 에 놓습니다.

각도 게이지의 암이 전체 길이에 걸쳐 톱날 (12) 과 정확히 맞아야 합니다.

**설정하기(그림 R2 참조)**

- 스톱퍼 볼트 (56) 의 고정 너트를 일반 박스 렌치 또는 스패너(10 mm)를 이용하여 푸십시오.
- 스톱퍼 볼트를 각도 게이지의 암이 전 길이에 걸쳐 톱날과 정확히 맞을 때까지 안팎으로 돌려줍니다.
- 잠금 레버 (39) 를 다시 조이십시오.
- 그리고 나서 스톱퍼 볼트 (56) 의 고정 너트를 다시 조이십시오.

각도 표시기 (41) 가 조절 후에도 눈금 (40) 의 45° 표시와 일치하지 않을 경우, 우선 마이터 각도와 각도 표시기의 0° 설정이 제대로 되었는지 확인해 보십시오. 그리고 나서 45° 수직 마이터 각도의 조절 을 반복하십시오.

**수평의 마이터 각도용 눈금 맞추기**

- 전동공구를 작업 위치로 둡니다.
- 0° 각도 표시 홈 (25) 이 나올 때까지 톱 테이블 (16) 을 좌측 또는 우측으로 돌리십시오. 이때 레버 (22) 가 확실히 표시 홈에 걸려야 합니다.

**확인하기(그림 S1 참조)**

- 각도 게이지를 90° 에 맞추고, 펜스 (14) 와 톱날 (12) 사이의 톱 테이블 (16) 상에 놓습니다.

각도 게이지의 암이 전체 길이에 걸쳐 톱날 (12) 과 정확히 맞아야 합니다.

**설정하기: (그림 S2 참조)**

- 십자 스크류 드라이버를 이용하여 4개의 세팅 나사 (58) 를 모두 풀고, 톱 테이블 (16) 을 눈금 (18) 을 이용하여 각도 게이지의 암이 전 길이에 걸쳐 톱날과 일치할 때까지 돌려줍니다.
- 볼트를 다시 꼭 조입니다.

설정 후 각도 표시기 (24) 가 눈금 (18) 의 0° 표시 와 일치하지 않을 경우, 십자 스크류 드라이버를 이 용하여 볼트 (57) 를 풀고 각도 표시기를 0° 표시에 맞춰 정렬하십시오.

**운반(그림 T 참조)**

전동공구를 운반하기 전에 다음의 조치를 취해야 합 니다:

- 잠금 나사 (32) 가 조여져 있으면 이를 푸십시오. 톱 암을 앞쪽으로 끝까지 당긴 후 잠금 나사를 다시 꼭 조이십시오.
- 깊이 조절자 (31) 가 완전히 안쪽 끝까지 들어가 있는지, 톱 암을 움직일 때 조정 나사 (4) 가 깊이 조절자에 닿지 않고 파인 곳 안으로 관통하여 잘 맞는지 확인해 보십시오.
- 전동공구를 운반할 때의 위치로 놓습니다.
- 전동공구에 고정되어 있지 않은 모든 액세서리 부품을 제거하십시오. 사용하지 않는 톱날들은 운반할 때 가능하면 케이스에 넣어 잠가 두십시오.
- 벨크로 스트랩 (59) 를 이용하여 전원 케이블을 묶어 두십시오.
- 전동공구의 운반용 손잡이 (3) 를 잡거나 톱 테이블에서는 측면으로 홈 파인 잡는 부위 (27) 쪽을 잡으십시오.
- ▶ 전동공구를 운반할 때는 운반용 장치만 사용해야 하며, 어떠한 경우에도 보호 장치를 사용하지 마십시오.

**보수 정비 및 서비스**

**보수 정비 및 유지**

- ▶ 전동공구를 보수 정비하기 전에 반드시 콘센트에서 전원 플러그를 빼십시오.
- ▶ 안전하고 올바른 작동을 위하여 전동공구와 전동 공구의 통풍구를 항상 깨끗이 하십시오.

연결 코드를 교환해야 할 경우 안전을 기하기 위해 Bosch 또는 Bosch 지정 전동공구 서비스 센터에 맡겨야 합니다.

하부 안전반은 항상 자유로이 움직이고 저절로 닫힐 수 있어야 합니다. 그렇기 때문에 하부 안전반 주위를 항상 깨끗이 해야 합니다.

매번 작업을 마치고 나서 분진과 톱밥을 압력 공기로 불어 내거나 브러시를 사용하여 제거하십시오.

롤러 (6) 를 정기적으로 닦아 주십시오.

레이저 장치를 청소하려면 레이저 커버 (60) 를 바깥쪽으로 돌린 후 브러시를 이용하여 분진을 제거하십시오(그림 U 참조).

**별매 액세서리**

	제품 번호
순간 고정 클램프	1 609 B04 224
작업 표면 보호대	1 609 B03 717
먼지 백	1 609 B05 010
깊이 조절자	1 609 B02 365
깊이 조절자용 잠금 나사	1 609 B00 263
<b>목재, 판 소재 및 패널용 톱날</b>	
톱날 216 x 30 mm, 48개 톱니	2 608 640 641
<b>플라스틱 및 비철금속용 톱날</b>	
톱날 216 x 30 mm, 80개 톱니	2 608 640 447



제품 번호	
톱날 216 x 25.4 mm, 80개 톱 니	2 608 642 993
<b>라미네이트 바닥재용 톱날</b>	
톱날 216 x 30 mm, 60개 톱니	2 608 642 133
톱날 216 x 25.4 mm, 60개 톱 니	2 608 642 995

### AS 센터 및 사용 문의

AS 센터에서는 귀하 제품의 수리 및 보수정비, 그리고 부품에 관한 문의를 받고 있습니다. 대체 부품에 관한 분해 조립도 및 정보는 인터넷에서도 찾아 볼 수 있습니다 - [www.bosch-pt.com](http://www.bosch-pt.com)  
보수 사용 문의 팀에서는 보쉬의 제품 및 해당 액세서리에 관한 질문에 기꺼이 답변 드립니다. 문의나 대체 부품 주문 시에는 반드시 제품 네임 플레이트에 있는 10자리의 부품번호를 알려 주십시오.

콜센터  
080-955-0909

다른 AS 센터 주소는 아래 사이트에서 확인할 수 있습니다:

[www.bosch-pt.com/serviceaddresses](http://www.bosch-pt.com/serviceaddresses)

### 처리

기기와 액세서리 및 포장 등은 환경 친화적인 방법으로 재활용 수 있도록 분류하십시오.



전동공구를 가정용 쓰레기로 처리하지 마십시오!

### 오직 EU 국가에만 해당:

전기장치 및 전자장치 노후기기에 관한 유럽 가이드라인 2012/19/EU 및 국가별 해당 법에 따라 더 이상 사용 불가능한 진공청소기는 별도로 수거하여 환경보호 규정에 따라 재활용해야 합니다.

## ไทย

### คำเตือนเพื่อความปลอดภัย

#### คำเตือนเพื่อความปลอดภัยทั่วไปในการใช้เครื่องมือไฟฟ้า

**⚠ คำเตือน** อ่านคำเตือนเพื่อความปลอดภัย คำแนะนำ ภาพประกอบ และข้อมูล

จำเพาะทั้งหมดที่จัดส่งมาพร้อมกับเครื่องมือไฟฟ้า การไม่ปฏิบัติตามคำแนะนำทั้งหมดที่ระบุไว้ด้านบน

ล่างนี้อาจทำให้ถูกไฟฟ้าดูด เกิดไฟไหม้ และ/หรือได้รับบาดเจ็บอย่างร้ายแรง

#### เก็บรักษา ค่าเดือนและคำสั่งทั้งหมดสำหรับเปิดอ่านในภายหลัง

คำว่า "เครื่องมือไฟฟ้า" ในคำเตือนหมายถึง เครื่องมือไฟฟ้าของทานที่ทำงานด้วยพลังงานไฟฟ้าจากแหล่งจ่ายไฟหลัก (มีสายไฟฟ้า) และเครื่องมือไฟฟ้าที่ทำงานด้วยพลังงานไฟฟ้าจากแบตเตอรี่ (ไร้สาย)

#### ความปลอดภัยในสถานที่ทำงาน

- ▶ **รักษาสถานที่ทำงานให้สะอาดและมีไฟส่องสว่างดี**  
สถานที่ที่มีมืดหรือกรงรังนำมาซึ่งอุบัติเหตุ
- ▶ **อย่าใช้เครื่องมือไฟฟ้าทำงานในสภาพบรรยากาศที่จุดติดไฟได้ เช่น ในที่ที่มีของเหลวไวไฟ ก๊าซ หรือฝุ่น**  
เมื่อใช้เครื่องมือไฟฟ้าจะเกิดประกายไฟซึ่งอาจจุดฝุ่นหรือไอให้ลุกเป็นไฟได้
- ▶ **ขณะใช้เครื่องมือไฟฟ้าทำงาน ต้องกันเด็กและผู้ยืนดูให้ออกห่าง**  
การหันเหความสนใจอาจทำให้ท่านขาดการควบคุมเครื่องมือ

#### ความปลอดภัยเกี่ยวกับไฟฟ้า

- ▶ **ปลั๊กของเครื่องมือไฟฟ้าต้องเหมาะสมพอดีกับเต้าเสียบ**  
อย่าตัดแปลงปลั๊กไม่ว่าในลักษณะใดๆ อย่างเด็ดขาด  
อย่าใช้ปลั๊กพ่วงต่อใดๆ กับเครื่องมือไฟฟ้าที่มีสายดิน  
ปลั๊กที่ไม่ตัดแปลงและเต้าเสียบที่เข้ากันช่วยลดความเสี่ยงจากการถูกไฟฟ้าดูด
- ▶ **หลีกเลี่ยงอย่าให้ร่างกายสัมผัสกับพื้นผิวที่ต่อสายดินหรือลงกราวด์ไว้ เช่น ท่อ เครื่องทำความร้อน เต้า และตู้เย็น**  
จะเสี่ยงอันตรายจากการถูกไฟฟ้าดูดมากขึ้นหากกระแสไฟฟ้าวิ่งผ่านร่างกายของท่านลงดิน
- ▶ **อย่าให้เครื่องมือไฟฟ้าถูกฝนหรืออยู่ในสภาพเปียกชื้น**  
หากน้ำเข้าในเครื่องมือไฟฟ้า จะเพิ่มความเสี่ยงจากการถูกไฟฟ้าดูด
- ▶ **อย่าใช้สายไฟฟ้าในทางที่ผิด** อย่าใช้สายไฟฟ้าเพื่อยึดดึง หรือถอดปลั๊กเครื่องมือไฟฟ้า กันสายไฟฟ้าออกจากความร้อน น้ำมัน ขอบแหลมคม หรือชิ้นส่วนที่เคลื่อนที่ สายไฟฟ้าที่ชำรุดหรือพันกันยุ่งเพิ่มความเสี่ยงจากการถูกไฟฟ้าดูด
- ▶ **เมื่อใช้เครื่องมือไฟฟ้าทำงานกลางแจ้ง ให้ใช้สายไฟต่อที่เหมาะสมสำหรับการใช้งานกลางแจ้ง** การใช้สายไฟต่อที่เหมาะสมสำหรับงานกลางแจ้ง ช่วยลดอันตรายจากการถูกไฟฟ้าดูด
- ▶ **หากไม่สามารถหลีกเลี่ยงการใช้เครื่องมือไฟฟ้าทำงานในสถานที่เปียกชื้นได้ ให้ใช้สิริ**

**หตุต์ดวงจรเมื่อเกิดการรั่วไหลของไฟฟ้าจากสายดิน (RCD)** การใช้สวิตต์ดวงจรเมื่อเกิดการรั่วไหลของไฟฟ้าจากสายดินช่วยลดความเสี่ยงต่อการถูกไฟฟ้าดูด

#### ความปลอดภัยของบุคคล

- ▶ **ท่านต้องอยู่ในสภาพเตรียมพร้อม ระมัดระวังในสิ่งที่ท่านกำลังทำอยู่ และมีสติขณะใช้เครื่องมือไฟฟ้าทำงาน อย่าใช้เครื่องมือไฟฟ้าขณะที่ท่านกำลังเหนื่อย หรืออยู่ภายใต้การครอบงำของฤทธิ์ของยาเสพติด แอลกอฮอล์ และยา** เมื่อใช้เครื่องมือไฟฟ้าทำงานในช่วงเวลาที่ท่านขาดความเอาใจใส่อาจทำให้บุคคลบาดเจ็บอย่างรุนแรงได้
- ▶ **ใช้อุปกรณ์ปกป้องร่างกาย สวมแว่นตาป้องกันเสมอ** อุปกรณ์ปกป้อง เช่น หน้ากากกันฝุ่น รองเท้ากันลื่น หมวกแข็ง หรือประคบทุกอันเลี้ยงตั้งที่ไซตามความเหมาะสมกับสภาพการทำงาน จะลดการบาดเจ็บทางร่างกาย
- ▶ **ป้องกันการติดเครื่องโดยไม่ตั้งใจ ตรวจสอบให้แน่ใจว่าสวิตซ์อยู่ในตำแหน่งปิดก่อนเชื่อมต่อกับแหล่งจ่ายไฟ และ/หรือเบรกเกอร์แพ็ค ยกหรือถือเครื่องมือ การถือเครื่องโดยใช้นิ้วที่สวิตซ์ หรือเสียบปลั๊กไฟฟ้าขณะสวิตซ์เปิดอยู่ อาจนำไปสู่อุบัติเหตุที่ร้ายแรงได้**
- ▶ **นำเครื่องมือปรับแต่งหรือประแจปากคายนอกก่อนเปิดสวิตซ์เครื่องมือไฟฟ้า เครื่องมือหรือประแจปากคายนที่วางอยู่กับส่วนของเครื่องที่กำลังหมุนจะทำให้บุคคลบาดเจ็บได้**
- ▶ **อย่าเอื้อมไกลเกินไป ตั้งทำยีนที่มั่นคงและวางน้ำหนักให้สมดุลตลอดเวลา** ในลักษณะนี้ท่านสามารถควบคุมเครื่องมือไฟฟ้าในสถานการณ์ที่ไม่คาดคิดได้ดีกว่า
- ▶ **แต่งกายอย่างเหมาะสม** อย่าใส่เสื้อผ้าหลวมหรือสวมเครื่องประดับ เหนวมและเสื้อผ้าอกห่างจากชิ้นส่วนที่เคลื่อนที่ เสื้อผ้าหลวม เครื่องประดับ และผมยาวอาจเข้าไปติดในชิ้นส่วนที่เคลื่อนที่
- ▶ **หากเครื่องมือไฟฟ้ามีข้อเชื่อมต่อกับเครื่องดูดฝุ่นหรือเครื่องเก็บผง ให้ตรวจสอบให้แน่ใจว่าได้เชื่อมต่อและใช้งานอย่างถูกต้อง** การใช้อุปกรณ์ดูดฝุ่นช่วยลดอันตรายที่เกิดจากฝุ่นได้
- ▶ **เมื่อใช้งานเครื่องมือบ่อยครั้งจะเกิดความคุ้นเคย** อย่านำให้ ความคุ้นเคยทำให้ท่านเกิดความชะล่าใจและละเลยกฎเกณฑ์ด้านความปลอดภัยในการใช้งานเครื่อง การทำงานอย่างไม่ระมัดระวังอาจทำให้เกิดการบาดเจ็บอย่างร้ายแรงภายในเสี้ยววินาที

#### การใช้และการดูแลรักษาเครื่องมือไฟฟ้า

- ▶ **อย่างฝึกกำลังเครื่องมือไฟฟ้า ใช้เครื่องมือไฟฟ้าที่ถูกตั้งตรงตามลักษณะงานของท่าน** เครื่องมือไฟฟ้าที่ถูก

ต้องจะทำงานได้ดี

กว่าและปลอดภัยกว่าในระดับสมรรถภาพที่ออกแบบไว้

- ▶ **อย่าใช้เครื่องมือไฟฟ้าถ้าสวิตซ์ไม่สามารถเปิดปิดได้** เครื่องมือไฟฟ้าที่ไม่สามารถควบคุมการเปิดปิดด้วยสวิตซ์ได้ เป็นเครื่อง

มือไฟฟ้าที่ไม่ปลอดภัยและต้องส่งซ่อมแซม

- ▶ **ก่อนปรับแต่งเครื่อง เปลี่ยนอุปกรณ์ประกอบ หรือเก็บเครื่องเข้าที่ ต้องถอดปลั๊กออกจากแหล่งจ่ายไฟ และ/หรือถอดเบรกเกอร์แพ็คออกจากเครื่องมือไฟฟ้าหากถอดออกได้**

มาตรการป้องกันเพื่อความปลอดภัยนี้ช่วยลดความเสี่ยงจากการติดเครื่องโดยไม่ตั้งใจ

- ▶ **เมื่อเลิกใช้งานเครื่องมือไฟฟ้า ให้เก็บเครื่องไว้ในที่ที่เด็กหยิบไม่ถึง และไม่อนุญาตให้บุคคลที่ไม่คุ้นเคยกับเครื่องมือไฟฟ้าเป็นของอันตรายหากตกอยู่ในมือของผู้ใช้ที่ไม่ได้รับการฝึกฝน**

- ▶ **บำรุงรักษาเครื่องมือไฟฟ้าและอุปกรณ์ประกอบ** ตรวจสอบชิ้นส่วนที่เคลื่อนที่ว่าวางไม่ตรงแนวหรือติดขัดหรือไม่ ตรวจสอบการแตกหักของชิ้นส่วนและสภาพอื่นใดที่อาจมีผลต่อการทำงานของเครื่องมือไฟฟ้า หากชำรุดต้องส่งเครื่องมือไฟฟ้าไปซ่อมแซมก่อนใช้งาน อุบัติเหตุหลายอย่างเกิดขึ้นเนื่องจากดูแลรักษาเครื่องไม่ดีพอ

- ▶ **รักษาเครื่องมือตัดให้คมและสะอาด**

หากบำรุงรักษาเครื่องมือที่มีขอบตัดแหลมคมอย่างถูกต้องจะสามารถตัดได้สิ้นไม่ติดขัดและควบคุมได้ง่ายกว่า

- ▶ **ใช้เครื่องมือไฟฟ้า อุปกรณ์ประกอบ เครื่องมือ และอุปกรณ์อื่นๆ** ตรงตามคำแนะนำเหล่านี้ โดยคำนึงถึงเงื่อนไขการทำงานและงานที่จะทำ การใช้เครื่องมือไฟฟ้าทำงานที่ต่างไปจากวัตถุประสงค์การใช้งานของเครื่อง อาจนำไปสู่สถานการณ์ที่เป็นอันตรายได้
- ▶ **ดูแลตามจับและพื้นผิวจับให้แห้ง สะอาด และปราศจากคราบน้ำมันและจาระบี** ตามจับและพื้นผิวจับที่ลื่นทำให้หยิบจับได้ไม่ปลอดภัย และไม่สามารถควบคุมเครื่องมือในสถานการณ์ที่ไม่คาดคิด

#### การบริการ

- ▶ **ส่งเครื่องมือไฟฟ้าของท่านเข้ารับบริการจากช่างซ่อมที่มีคุณสมบัติเหมาะสม โดยใช้ชื่อผลิตภัณฑ์เหมือนกันเท่านั้น** ในลักษณะนี้ท่านจะแน่ใจได้ว่าเครื่องมือไฟฟ้าอยู่ในสภาพที่ปลอดภัย

#### คำเตือนเพื่อความปลอดภัยสำหรับเสียดัดองศา

- ▶ **เสียดัดองศาใช้สำหรับตัดไม้หรือผลิตภัณฑ์คล้ายไม้** เครื่องมือนี้ไม่สามารถใช้กับล้อยัดเพื่อตัดดอกสำหรับตัด


วัสดุประเภทเหล็ก เช่น แท่งเหล็ก ก้านเหล็ก สลักเกลียว และอื่นๆ ผู้ที่มีสารขัดถูทำให้ชิ้นส่วนที่เคลื่อนไหวได้ เช่น กระบี่บดป้องกันล่าง เกิดติดขัดประกายไฟจากการตัดที่มี สารขัดถูจะเผาไหม้กระบี่บดป้องกันล่าง เฟลตแทรก และชิ้น ส่วนพลาสติกอื่นๆ

- ▶ หากเป็นไปได้ให้ใช้แคลมป์หนีบชิ้นงานไว้ ในกรณีที่ใช้ มือจับชิ้นงาน ท่านต้องเอามือของท่านออกห่างจากใบ เลื่อยด้านใดด้านหนึ่งอย่างน้อย 100 มม. อย่าใช้ เครื่องเลื่อยนี้ตัดชิ้นงานที่มีขนาดเล็กเกินไปที่ไม่ สามารถหนีบด้วยแคลมป์หรือจับด้วยมือได้อย่างแน่น หนา หากมือของท่านอยู่ใกล้ใบเลื่อยเกินไป จะเพิ่มความ เสี่ยงต่อการได้รับบาดเจ็บจากการสัมผัสใบเลื่อย
- ▶ ชิ้นงานต้องอยู่กับที่ และถูกยึดหนีบหรือจับทาบกับแผ่น กันและโต๊ะ อย่านำชิ้นงานเข้าไปในใบเลื่อยหรือตัดด้วย “มือเปล่า” อย่างเด็ดขาด ชิ้นงานที่หลวมหรือ เคลื่อนไหวได้จะถูกเหวี่ยงออกมาด้วยความเร็วสูงและ ทำให้ได้รับบาดเจ็บได้
- ▶ ดันเครื่องเลื่อยผ่านชิ้นงาน อย่าดึงเครื่องเลื่อยผ่านชิ้น งาน สำหรับการตัด ใยก้นหัวเครื่องเลื่อยขึ้น และดึงให้ อยู่นิ่งชิ้นงานโดยไม่ทำการตัด จากนั้นจึงเปิดสวิตช์ มอเตอร์ กดหัวเครื่องเลื่อยลง และดันเครื่องเลื่อยผ่าน ชิ้นงาน การตัดในจังหวะดึงมีแนวโน้มที่จะทำให้ใบเลื่อย ปีนขึ้นไปด้านบนของชิ้นงาน และเหวี่ยงชุดใบเลื่อยเข้าหาผู้ ใช้งานเครื่องอย่างรุนแรง
- ▶ อย่าใช้มือของท่านเหนือเส้นที่ต้องการตัด ทั้งตรงด้าน หน้าและด้านหลังของใบเลื่อย การจับชิ้นงานด้วย “การ ไขว้มือ” คือ จับชิ้นงานที่อยู่ด้านขวาของใบเลื่อยด้วยมือ ซ้าย หรือในทางกลับกัน เป็นการกระทำที่อันตรายอย่างยิ่ง
- ▶ ขณะใบเลื่อยกำลังหมุน อย่าเอามือข้างใดข้างหนึ่ง เอื้อมไปด้านหลังแผ่นกันภายในระยะ 100 มม. จาก ด้านใดด้านหนึ่งของใบเลื่อยเพื่อหนีบเศษไม้หรือเพื่อ เหตุผลอื่นใดก็ตาม ท่านอาจสังเกตเห็นระยะประชิด ของใบเลื่อยที่กำลังหมุนกับมือของท่านได้ไม่ชัดเจน และ ท่านอาจได้รับบาดเจ็บสาหัสได้
- ▶ ตรวจสอบชิ้นงานของท่านก่อนทำการตัด หากชิ้นงาน บิดหรือโค้งงอ ให้ยึดชิ้นงานโดยจับส่วนที่โค้งงอออก ด้านนอกหน้าเขาหาแผ่นกัน ตรวจสอบให้แน่ใจเสมอว่า ตามแนวเส้นตัดไม่มีช่องว่างระหว่างชิ้นงาน แผ่นกัน และโต๊ะ ชิ้นงานที่แอนหรือโค้งงออาจบิดหรือเคลื่อนที่ได้ และอาจส่งผลให้ติดขัดอยู่ในใบเลื่อยที่กำลังหมุนในขณะที่ ตัด ต้องไม่มีตะปูหรือวัตถุแปลกปลอมในชิ้นงาน
- ▶ อย่าใช้เครื่องเลื่อยจนกว่าจะนำเครื่องมือทั้งหมด เศษ ไม้ และอื่นๆ ออกจากโต๊ะแล้ว เหลือไว้แค่เฉพาะชิ้นงาน เท่านั้น ชิ้นเศษขนาดเล็กหรือชิ้นไม้ที่หลวมหรือวัตถุอื่น

ใดที่ไปสัมผัสกับใบเลื่อยที่หมุนอยู่ อาจติดตัวออก มาด้วยความเร็วสูง

- ▶ ตัดเพียงหนึ่งชิ้นงานในแต่ละครั้ง ชิ้นงานที่ซ้อนกัน หลายๆ ชิ้นจะไม่สามารถยึดหรือค้ำยันได้อย่างแน่นหนา และอาจติดขัดบนใบเลื่อยหรือเคลื่อนที่ขณะตัด
- ▶ ก่อนใช้งาน ต้องตรวจสอบให้แน่ใจว่าได้ติดตั้งหรือวาง เลื่อยตัดตรงศาไว้บนพื้นผิวทำงานที่มั่นคงและราบเสมอ
- ▶ วางแผนการทำงานของท่าน ทุกครั้งที่ท่านเปลี่ยนการ ตั้งค่ามุมเอียงหรือมุมบด ต้องตรวจสอบให้แน่ใจว่าได้ ปรับตั้งแผ่นกันแบบปรับได้เพื่อหมุนชิ้นงานอย่างถูก ต้องแล้ว และจะไม่กีดขวางใบเลื่อยหรือระบบป้องกัน เมื่อไม่เปิดสวิตช์เครื่อง “ON” และไม่มีชิ้นงานวางบนโต๊ะ ให้จำลองการตัดโดยเคลื่อนใบเลื่อยไปจนสุด ทั้งนี้เพื่อให้ มั่นใจว่าจะไม่มีสิ่งกีดขวางหรืออันตรายจากการตัดถูกแผ่น กัน
- ▶ สำหรับชิ้นงานที่มีขนาดกว้างกว่าหรือยาวกว่าพื้นผิว ด้านบนของโต๊ะ ต้องจัดให้มีการหนุนค้ำอย่างเพียงพอ เช่น โดยใช้ส่วนขยายโต๊ะ ม้ารองเลื่อย และอื่นๆ ชิ้น งานที่มีขนาดกว้างกว่าหรือยาวกว่าโต๊ะเลื่อยตัดตรงศาอาจ พลิกคว่ำหากไม่ได้รับการหนุนค้ำอย่างมั่นคง หากชิ้นส่วนที่ ตัดออกหรือชิ้นงานพลิกคว่ำ ชิ้นงานอาจกระบี่บดป้องกัน ล่างชิ้นหรือถูกใบเลื่อยที่กำลังหมุนเหวี่ยงออก
- ▶ อย่าใช้บุคคลอื่นทำหน้าที่แทนส่วนขยายโต๊ะหรือเป็นตัว ค้ำเพิ่มเติม การหนุนชิ้นงานอย่างไม่มั่นคงอาจทำให้ใบ เลื่อยติดขัด หรือใบเลื่อยเคลื่อนที่ขณะตัด ซึ่งจะจุดรั้งตัว ท่านและผู้ช่วยเข้าไปในใบเลื่อยที่กำลังหมุนได้
- ▶ ชิ้นส่วนที่ตัดออกจะต้องไม่เข้าไปติดขัดหรือถูกกดอัด กับใบเลื่อยที่กำลังหมุนอย่างเด็ดขาด หากมีพื้นที่จำกัด ต. ย. เช่น เมื่อใช้ก้านหยุดความยาว ชิ้นส่วนที่ตัดออกอาจ ถูกบีบอัดกับใบเลื่อยและถูกเหวี่ยงออกมาอย่างรุนแรง
- ▶ ใช้แคลมป์หรืออุปกรณ์ที่ออกแบบมาเพื่อยึดจับวัสดุทรง กลม เช่น ก้าน หรือท่อ ให้แน่นหนาเสมอ ก้านกลมมีแนว ไน้มที่จะกลิ้งออกไปในขณะที่ถูกตัด ทำให้ใบเลื่อย “ติด แน่น” และดึงชิ้นงานและมือของท่านเข้าไปในใบเลื่อยได้
- ▶ ปล่อยให้ใบเลื่อยวิ่งถึงความเร็วสูงสุดก่อนแต่ละลมบนชิ้น งาน ในลักษณะนี้จะลดความเสี่ยงจากการที่ชิ้นงานจะถูก เหวี่ยงออกไป
- ▶ หากชิ้นงานหรือใบเลื่อยเกิดติดขัด ให้ปิดสวิตช์เลื่อยตัด ตรงศา รอให้ชิ้นส่วนที่เคลื่อนไหวทั้งหมดหยุดนิ่งอยู่กับที่ และถอดปลั๊กไฟออกจากแหล่งจ่ายไฟ และ/หรือถอด แบตเตอรี่แพ็คเกจ จากนั้นจึงเอาวัสดุที่ติดขัดออกมา การเลื่อยชิ้นงานที่ติดขัดต่อไป อาจทำให้สูญเสียการ ควบคุม หรือเลื่อยตัดตรงศาอาจเสียหายได้

- ▶ เมื่อตัดเสร็จแล้ว ให้ปล่อยนิ้วจากสวิตช์ จับหัวเครื่อง เลื่อยลง และรอให้ใบเลื่อยหยุดนิ่งอยู่กับที่ก่อนเอาชิ้นงานที่ถูกตัดออกมา การเอื้อมมือของท่านเข้าไปใกล้ใบเลื่อยที่วิ่งด้วยแรงเฉื่อยเป็นการกระทำที่อันตราย
- ▶ จับตามจับอย่างแน่นหนาเมื่อทำการตัดที่ไม่สมบูรณ์ หรือเมื่อปล่อยนิ้วจากสวิตช์ก่อนที่หัวเครื่องเลื่อยจะอยู่ในตำแหน่งลงอย่างสมบูรณ์ การเบรคเครื่องเลื่อยอาจทำให้หัวเครื่องเลื่อยถูกดึงลงด้านล่างอย่างกะทันหัน ทำให้เสี่ยงต่อการได้รับบาดเจ็บ
- ▶ อย่าปล่อยคัมจับเมื่อหัวเลื่อยถึงตำแหน่งต่ำสุด นำหัวเลื่อยกลับไปตำแหน่งบนสุดด้วยมือเสมอ อาจเกิดความเสียหายต่อการบาดเจ็บหากหัวเลื่อยเคลื่อนที่โดยไร้การควบคุม
- ▶ รักษาสถานที่ทำงานให้สะอาด การผสมผสานของวัสดุเป็นอันตรายอย่างยิ่งฝุ่นละอองโลหะอาจเผาไหม้หรือระเบิดได้
- ▶ อย่าใช้ใบเลื่อยที่หัก แตกกร้าว คดงอ หรือชำรุด ใบเลื่อยที่หักหรือรับตั้งไว้ไม่ถูกต้องจะ ด้รอยตัดแคบ ทำให้มีการเสียดสีมากเกินปกติ ใบเลื่อยติดขัด และเกิดการตีกลับ
- ▶ อย่าใช้ใบเลื่อยที่มาจากเหล็กกล้ารอบสูง (High Speed Steel, HSS) ใบเลื่อยนี้แตกง่าย
- ▶ ใช้ใบเลื่อยที่มีขนาดและรูปทรงรูยึดที่ถูกต้องเสมอ (สีเหลี่ยมขนมเบียกปูนหรือกลม) ใบเลื่อยที่ไม่เข้าชุดกับอุปกรณ์ติดตั้งของเครื่องเลื่อยจะวิ่งไม่อยู่กึ่งกลางและทำให้สูญเสียการควบคุม
- ▶ อย่านำเศษตกค้างจากการตัด เศษโลหะ และอื่นๆ ออกจากรีไทม์ตัดขณะเครื่องกำลังวิ่งอยู่ ต้องนำแขนเครื่องมือกลับไปตำแหน่งกลางก่อนเสมอ และจากนั้นจึงปิดสวิตช์เครื่อง
- ▶ เมื่อสิ้นสุดการทำงาน อย่าสัมผัสใบเลื่อยก่อนที่ใบเลื่อยจะเย็นลง ใบเลื่อยจะร้อนขึ้นมากขณะทำงาน
- ▶ อย่าทำให้ป้ายเตือนบนเครื่องมือไฟฟ้าปลิว เลื่อนอย่างเด็ดขาด
- ▶ เครื่องมือไฟฟ้านี้จัดส่งมาพร้อมป้ายเตือนแสงเลเซอร์ (ดูตาราง "สัญลักษณ์และความหมายของสัญลักษณ์")
 



อย่าเล็งลำแสงเลเซอร์ไปยังคนหรือสัตว์ และตัวท่านเองอย่าจ้องมองเข้าไปในลำแสงเลเซอร์โดยตรงหรือลำแสงเลเซอร์สะท้อน การกระทำดังกล่าวอาจทำให้คนตาพร่า ทำให้เกิดอุบัติเหตุ หรือทำให้ดวงตาเสียหายได้
- ▶ ถ้าแสงเลเซอร์เข้าตา ต้องปิดตาและหันศีรษะออกจากลำแสงในทันที

- ▶ อย่าใช้อุปกรณ์รวมแสง เช่น กล้องส่องทางไกล ลานา เพื่อสังเกตแหล่งกำเนิดรังสี ท่านอาจทำให้ดวงตาของท่านเสียหายได้
- ▶ อย่าเล็งลำแสงเลเซอร์ไปยังคนที่กำลังมองผ่านกล้องส่องทางไกลหรืออุปกรณ์อื่นที่คล้ายคลึงกัน ท่านอาจทำให้ดวงตาของพวกเขาเสียหายได้
- ▶ อย่าทำการเปลี่ยนแปลงใดๆ ที่อุปกรณ์เลเซอร์ ท่านสามารถใช้การตั้งค่าต่างๆ เพื่ออธิบายไว้ในคู่มือการใช้งานฉบับนี้ได้อย่างปลอดภัย
- ▶ อย่าใช้แว่นสำหรับมองแสงเลเซอร์ (อุปกรณ์เสริม) เป็นแว่นนิรภัย แว่นสำหรับมองแสงเลเซอร์ใช้สำหรับมองลำแสงเลเซอร์ให้เห็นชัดเจนยิ่งขึ้น แต่ไม่ได้ช่วยป้องกันรังสีเลเซอร์
- ▶ อย่าใช้แว่นสำหรับมองแสงเลเซอร์ (อุปกรณ์เสริม) เป็นแว่นกันแดดหรือใส่ซันรยบนแว่นสำหรับมองแสงเลเซอร์ไม่สามารถป้องกันรังสีอัลตราไวโอเล็ต (UV) ได้อย่างสมบูรณ์ และยังลดความสามารถในการมองเห็นสี
- ▶ ข้อควรระวัง - การใช้อุปกรณ์ทำงานหรืออุปกรณ์ปรับเปลี่ยนอื่นๆ นอกเหนือไปจากที่ระบุไว้ในที่นี่ หรือการใช้วิธีการอื่นๆ อาจนำไปสู่การสัมผัสกับรังสีอันตรายได้
- ▶ อย่าใช้เลเซอร์ชนิดอื่นแทนที่เลเซอร์ที่ติดตั้งไว้แล้ว เลเซอร์ที่ไม่เหมาะสมกับเครื่องมือไฟฟ้านี้อาจเป็นอันตรายต่อบุคคลได้

## สัญลักษณ์

สัญลักษณ์ต่อไปนี้มีความสำคัญต่อการใช้เครื่องมือไฟฟ้าของท่าน กรุณาจดจำสัญลักษณ์และความหมาย การแปลความสัญลักษณ์ได้ถูกต้องจะช่วยให้ท่านใช้เครื่องมือไฟฟ้าได้ดีและปลอดภัยกว่า

### สัญลักษณ์และความหมายของสัญลักษณ์



NEVER LOOK AT LASER BEAMS  
LASER BEAM  
DO NOT STARE INTO BEAMS OF LASER LIGHTS  
CLASS II LASER PRODUCT

รังสีเลเซอร์

อย่ามองเข้าไปโดยตรงด้วยเลนส์  
กล้องโทรทรรศน์  
เลเซอร์ระดับที่ 1M



เอามือออกจากบริเวณตัด  
ขณะเครื่องกำลังวิ่ง  
อันตรายจากการบาดเจ็บเมื่อไปสัมผัสกับใบเลื่อย



สวมหน้ากากป้องกันฝุ่น

**สัญลักษณ์และความหมายของสัญลักษณ์**



**สวมแว่นตาป้องกันอันตราย**



**สวมอุปกรณ์ป้องกันเสียง** การรับฟังเสียงดังอาจทำให้สูญเสียการได้ยิน



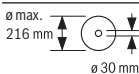
**บริเวณอันตราย! เอามือ นิ้ว หรือแขนออกจากบริเวณนี้**



เมื่อเลื่อยมุมเอียง ต้องตั้งแผ่นกันปรับได้ออกมาด้านนอก

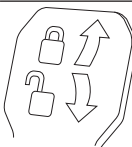


ต้องรองรับหรือหนุนชิ้นงานตรงส่วนปลายที่ลอยอยู่โดยใช้ส่วนขยายโต๊ะเลื่อย



สังเกตขนาดของใบเลื่อย เส้นผ่าศูนย์กลางรูตองเซา กับแกนหมุนของเครื่องโดยไม่มีช่องหลวม หากท่านจำเป็นต้องใช้ตัวลดขนาดให้ตรวจสอบให้แน่ใจว่าตัวลดมีขนาดตรงกับความหนาของใบมีดหลัก และเส้นผ่าศูนย์กลางรูของใบเลื่อย รวมทั้งเส้นผ่าศูนย์กลางของแกนเครื่องมือ หากเป็นไปได้อะไรให้ใช้ตัวลดขนาดที่จัดส่งมาพร้อมกับใบเลื่อย

เส้นผ่าศูนย์กลางใบเลื่อยต้องสอดคล้องกับข้อมูลบนสัญลักษณ์



**ปิดคันทัน:**  
มุมเอียงในแนวตั้งของแขนเครื่องมือที่ปรับไว้จะถูกยึด

**เปิดคันทัน:**  
สามารถปรับมุมเอียงในแนวตั้งได้

**รายละเอียดผลิตภัณฑ์และข้อมูล**

**จำเพาะ**



**อ่านคำเตือนเพื่อความปลอดภัยและคำแนะนำทั้งหมด** การไม่ปฏิบัติตามคำเตือนและคำสั่งอาจเป็นสาเหตุให้ถูกไฟฟ้าดูด เกิดไฟไหม้ และ/หรือได้รับบาดเจ็บอย่างร้ายแรง

กรุณาดูภาพประกอบในส่วนหน้าของคู่มือการใช้งาน

**ประโยชน์การใช้งานของเครื่อง**

เครื่องมือไฟฟ้านี้เป็นเครื่องประจำที่ ใช้สำหรับตัดเป็นแนวตรงทั้งตามยาวและตามขวางในไม้เนื้ออ่อนและไม้เนื้อแข็ง รวมทั้งพาร์ติเคิลบอร์ดและไฟเบอร์บอร์ด สามารถตัดมุมเอียงในแนวนอนจาก  $-52^\circ$  ถึง  $+60^\circ$  และมุมเอียงในแนวตั้งจาก  $-2^\circ$  ถึง  $+47^\circ$

เมื่อใช้ใบเลื่อยที่เหมาะสม ยังสามารถเลื่อยโปรไฟล์อะลูมิเนียมและวัสดุสังเคราะห์ได้อีกด้วย

**ส่วนประกอบที่แสดงภาพ**

ลำดับเลขของส่วนประกอบผลิตภัณฑ์อ้างอิงถึงส่วนประกอบของเครื่องที่แสดงในหน้าภาพประกอบ

- (1) อุปกรณ์สไลด์
- (2) ช่องพ่นซึบมออก
- (3) คันจับขนย้าย
- (4) สกรูปรับก้านวัดความลึก
- (5) ฝาครอบป้องกันเลเซอร์
- (6) ลูกกลิ้ง
- (7) ปุ่มล็อคไม่ให้สวิตช์เปิด-ปิดทำงาน
- (8) สวิตช์เปิด-ปิด
- (9) ตั้มจับ
- (10) กระจับป้องกัน
- (11) กระจับป้องกันใบเลื่อยชนิดชักมันได้
- (12) ใบเลื่อย
- (13) ส่วนขยายโต๊ะเลื่อย
- (14) แผ่นกัน
- (15) แผ่นกันปรับได้
- (16) โต๊ะเลื่อย
- (17) คันทันของส่วนขยายโต๊ะเลื่อย
- (18) มาตราส่วนสำหรับมุมเอียง (แนวนอน)
- (19) แผ่นสอด
- (20) คลิปล๊อค

- (21) ลูกบิดล็อกสำหรับมุมเอียงทั้งหมด (แนวนอน)  
 (22) คันปรับมุมเอียง (แนวนอน)  
 (23) ขาหนุนกันเอียง  
 (24) เข็มชี้มุมสำหรับมุมเอียง (แนวนอน)  
 (25) ข้องักสำหรับมุมเอียงมาตรฐาน (แนวนอน)  
 (26) รูสำหรับติดตั้ง  
 (27) ด้ามจับเว้า  
 (28) แคลมป์ยึดวัสดุ  
 (29) ตัวหยุดมุมเอียงมาตรฐาน 45°, 22.5° และ 33.9° (แนวตั้ง)  
 (30) กระบังเบี่ยงเศษโลหะ  
 (31) ก้านวัดความลึก  
 (32) สกรูล็อคสำหรับอุปกรณ์สไลด์  
 (33) ประแจขันทกเหลี่ยม (5 มม.)  
 (34) รูสำหรับแคลมป์ยึดวัสดุ  
 (35) ก้านหยุดความยาว<sup>a)</sup>  
 (36) ล็อคนิรภัยสำหรับขนย้าย  
 (37) ป้ายเตือนแสงเลเซอร์  
 (38) สวิทช์เปิด-ปิดเลเซอร์ (สำหรับทำเครื่องหมายเส้นตัด)  
 (39) คันหนีบสำหรับมุมเอียงทั้งหมด (แนวตั้ง)  
 (40) มาตราส่วนสำหรับมุมเอียง (แนวตั้ง)  
 (41) เข็มชี้มุมสำหรับมุมเอียง (แนวตั้ง)  
 (42) ตัวหยุดสำหรับมุมเอียงมาตรฐาน 0° (แนวตั้ง)  
 (43) ล็อคแกน  
 (44) สกรูหัวจมหกเหลี่ยมสำหรับยึดใบเลื่อย  
 (45) หน้าแปลนยึด  
 (46) หน้าแปลนยึดด้านใน  
 (47) สกรูล็อคของแผ่นกันปรับได้  
 (48) ก้านหมุนเกลียว  
 (49) ช่องทางออกลำแสงเลเซอร์  
 (50) สกรูล็อคของก้านหยุดความยาว<sup>a)</sup>  
 (51) สกรูหนีบของก้านหยุดความยาว<sup>a)</sup>  
 (52) สกรูสำหรับแผ่นสลด  
 (53) สกรูปรับสำหรับวางตำแหน่งเลเซอร์ (ความขนาน)  
 (54) สกรูสำหรับเข็มชี้มุม (แนวตั้ง)  
 (55) สกรูหยุดสำหรับมุมเอียง 0° (แนวตั้ง)  
 (56) สกรูหยุดสำหรับมุมเอียง 45° (แนวตั้ง)  
 (57) สกรูสำหรับเข็มชี้มุม (แนวนอน)  
 (58) สกรูตั้งของมาตราส่วนสำหรับมุมเอียง (แนวนอน)  
 (59) สายวัดตีนตุ๊กแก  
 (60) ฝาครอบเลนส์เลเซอร์
- a) อุปกรณ์ประกอบที่แสดงภาพหรืออธิบายไม่รวมอยู่ในการจัดส่งมาตรฐาน  
 กรุณาดูอุปกรณ์ประกอบทั้งหมดในรายการแสดงอุปกรณ์ประกอบของเรา

### ข้อมูลทางเทคนิค

แทนต์ตองศา		GCM 8 SJL	GCM 8 SJL	GCM 8 SJL	GCM 8 SJL	GCM 8 SJL
แบบเลื่อน						
หมายเลขสินค้า		3 601 M19 161	3 601 M19 1..	3 601 M19 1C1	3 601 M19 1B1 3 601 M19 1B1 3 601 M19 1K1	3 601 M19 141 3 601 M19 1L1
กำลังไฟฟ้าที่กัก ด้านเข้า	วัตต์	1250	1600	1250	1400	1600
ความเร็วรอบเดิน ตัวเปล่า	รอบ/ นาที	5600	5600	5600	5600	5600
การจำกัดกระแส ไฟฟ้าเมื่อสตาร์ท เครื่อง		●	●	●	●	●
ชนิดเลเซอร์	nm	650	650	650	650	650
	mW	< 0.39	< 0.39	< 0.39	< 0.39	< 0.39

แทนต์ตองศา แบบเลื่อน		GCM 8 SJL	GCM 8 SJL	GCM 8 SJL	GCM 8 SJL	GCM 8 SJL
ระดับเลเซอร์		1M	1M	1M	1M	1M
การเบี่ยงเบน เส้น เลเซอร์	mrاد (มุม เต็ม)	1.0	1.0	1.0	1.0	1.0
น้ำหนักตาม ระเบียบการ- EPTA- Procedure 01:2014	กก.	17.3	17.3	17.3	17.3	17.3
ระดับความ ปลอดภัย		□/	□/	□/	□/	□/
<b>ขนาดของใบเลื่อยที่เหมาะสม</b>						
เส้นผ่าศูนย์กลาง ใบเลื่อย	มม.	216	216	216	216	216
ความหนาใบ	มม.	1.3-1.8	1.3-1.8	1.3-1.8	1.3-1.8	1.3-1.8
ความกว้างการตัด สูงสุด	มม.	3.3	3.3	3.3	3.3	3.3
เส้นผ่าศูนย์กลาง รูปประกอบ	มม.	30	30	25.4	25.4	25.4

ค่าที่ให้นำมาใช้ได้กับแรงดันไฟฟ้าอนามินอล [U] 230 โวลต์ค่าเหล่านี้อาจเปลี่ยนแปลงไปสำหรับแรงดันไฟฟ้าที่แตกต่างกันและโมเดลที่ผลิตสำหรับเฉพาะประเทศ

ขนาดชิ้นงานที่อนุญาต (ดู "ขนาดชิ้นงานที่อนุญาต", หน้า 412)

## การติดตั้ง

- ▶ **หลีกเลี่ยงอย่าให้เครื่องตัดชิ้นเองโดยอัตโนมัติ ขณะติดตั้งและเมื่อทำการปรับแต่งใดๆ ที่เครื่องมือไฟฟ้า ต้องไม่ต่อปลั๊กไฟฟ้าเข้ากับแหล่งจ่ายไฟฟ้าหลัก**

### รายการสิ่งของที่จัดส่ง



กรุณาสังเกตภาพประกอบรายการสิ่งของที่จัดส่งในตอนต้นของคู่มือการใช้งาน

ก่อนใช้เครื่องทำงานเป็นครั้งแรก ให้ตรวจสอบว่าชิ้นส่วนทั้งหมดที่ระบุด้านล่างนี้ได้จัดส่งมาด้วยหรือไม่:

- แทนต์ตองศาแบบสไลด์พร้อมใบเลื่อยติดตั้งมาแล้ว
- แคลมป์ยึดวัสดุ (28)
- ประแจขันหกเหลี่ยม (33)

**หมายเหตุ:** ตรวจสอบเครื่องมือไฟฟ้าเพื่อหาจุดชำรุดที่อาจมีก่อนใช้เครื่องมือไฟฟ้าต่อไปก่อนตรวจสอบอุปกรณ์ป้องกัน

อันตรายว่าทำงานอย่างถูกต้องหรือไม่ ส่วนชำรุดเล็กน้อยใดๆ ต้องได้รับการตรวจสอบอย่างละเอียดถี่ถ้วนเพื่อจะมั่นใจว่าเครื่องจะทำงานได้อย่างไม่มีข้อบกพร่อง ตรวจสอบชิ้นส่วนที่เคลื่อนไหวย่างทำงานอย่างถูกต้องและติดขัดหรือไม่ หรือมีชิ้นส่วนเสียหายหรือไม่ ชิ้นส่วนทั้งหมดต้องติดตั้งอย่างถูกต้องและตรงตามเงื่อนไขทั้งหมดเพื่อให้แน่ใจว่าจะทำงานได้อย่างไม่ผิดพลาด ท่านต้องส่งเครื่องไปยังโรงซ่อมที่เชี่ยวชาญและเป็นที่ยอมรับเพื่อทำการซ่อมแซมหรือเปลี่ยนอุปกรณ์ป้องกันอันตรายและชิ้นส่วนที่เสียหายอย่างถูกต้อง

### การติดตั้งแบบประจำที่หรือแบบคล่องตัว

- ▶ **เพื่อควบคุมเครื่องมือได้อย่างปลอดภัย ก่อนใช้งานต้องติดตั้งเครื่องบนพื้นผิวที่มั่นคงและราบเสมอกัน (ต. ย. เช่น โต๊ะทำงานของช่าง)**

### การติดตั้งบนพื้นผิวทำงาน (ดูภาพประกอบ a1-a2)

- ยึดเครื่องมือไฟฟ้าเข้ากับพื้นผิวทำงานด้วยสกรูยึดที่เหมาะสม สำหรับการยึดให้ใช้รู (26)

**หรือ**

- หนีบฐานของเครื่องมือไฟฟ้าเข้ากับพื้นผิวทำงานให้แน่น ด้วยแคลมป์ยึดวัสดุที่มีจำหน่ายทั่วไป

**การติดตั้งบนโต๊ะเลื่อย บ็อกซ์**

โต๊ะเลื่อย GTA ของ บ็อกซ์ มีขาที่ปรับความสูงได้ จึงสามารถค้ำพุงเครื่องมือไฟฟ้าบนทุกพื้นผิว แทนรองรับชั้นงานของโต๊ะเลื่อยใช้สำหรับรองรับชิ้นงานที่มีขนาดยาว

**▶ อ่านค่าเตือนเพื่อความปลอดภัยและคำสั่งทั้งหมดที่แนบมากับโต๊ะเลื่อย** การไม่ปฏิบัติตามค่า

เตือนเพื่อความปลอดภัยและคำสั่งอาจเป็นสาเหตุให้ถูกไฟฟ้าดูด เกิดไฟไหม้ และ/หรือได้รับบาดเจ็บอย่างร้ายแรง

**▶ ต่อโต๊ะเลื่อยอย่างถูกต้องก่อนติดตั้งเครื่องมือไฟฟ้า**

- จำเป็นต้องต่อให้เรียบร้อยถูกต้องเพื่อหลีกเลี่ยงอันตรายจากการลัดวงจร
- ติดตั้งเครื่องมือไฟฟ้าในตำแหน่งขนย้ายบนโต๊ะทำงาน

**การติดตั้งแบบคล้องตัว (ไม่แนะนำ!) (ดูภาพประกอบ a3)**

ในบางกรณีที่ไม่สามารถติดตั้งเครื่องมือไฟฟ้าบนพื้นผิวทำงานที่ราบเรียบและมั่นคงได้ ท่านสามารถตั้งเครื่องโดยใช้ขาหมุนกันเอียงเป็นการชั่วคราว

**▶ หากไม่ใช้ขาหมุนกันเอียง เครื่องมือไฟฟ้าจะตั้งอยู่อย่างไม่ปลอดภัยและอาจพลิกคว่ำได้โดยเฉพาะเมื่อเลื่อยมุมเอียงมากสุดในแนวนอนและ/หรือแนวตั้ง**

- หมุนขาหมุนกันเอียง (23) เข้าหรือออกจนเครื่องมือไฟฟ้าตั้งตรงบนพื้นผิวทำงาน

**การดูดฝุ่น/ซีเลื่อย**

ฝุ่นที่ได้จากวัสดุ เช่น เคลือบผิวที่มีสารตะกั่ว ไม้ยางประเภทแรธาตุ และโลหะ อาจเป็นอันตรายต่อสุขภาพ การสัมผัสหรือการหายใจเอาฝุ่นเข้าไปอาจทำให้เกิดปฏิกิริยาแพ้ฝุ่น และ/หรือนำมาซึ่งโรคติดเชื้อระบบหายใจแก่ผู้ใช้เครื่องหรือผู้ที่ยืนอยู่ใกล้เคียง ฝุ่นบางประเภท เช่น ฝุ่นไม้โอ๊ก หรือไม้บีช นับเป็นสารที่ทำให้เกิดมะเร็ง โดยเฉพาะอย่างยิ่งเมื่อผสมกับสารเติมแต่งเพื่อบำบัดไม้ (โครเมต ผลิตภัณฑ์รักษาเนื้อไม้) สำหรับวัสดุที่มีแอลเบสทอสตองให้ผู้เชี่ยวชาญทำงานเท่านั้น

- ใช้ระบบดูดฝุ่นออกที่เหมาะสมกับประเภทวัสดุ มากเท่าที่จะทำได้
- จัดสถานที่ทำงานให้มีกระแสลมอากาศที่ดี
- ขอแนะนำให้สวมหน้ากากป้องกันการติดเชื้อที่มีระดับ-ไลกรอง P2

ปฏิบัติตามกฎข้อบังคับสำคัญอื่นๆ ที่เกี่ยวกับวัสดุชิ้นงานที่บังคับใช้ในประเทศของท่าน

**▶ ป้องกันการสะสมของฝุ่นในสถานที่ทำงาน** ฝุ่นสามารถถูกโหมอย่างง่ายด้วย

อุปกรณ์ดูดฝุ่น/ซีเลื่อยอาจดูดคืนด้วยฝุ่น ซีเลื่อยหรือสะเก็ดชิ้นงาน

- ปิดสวิทช์เครื่อง และดึงปลั๊กไฟ้อออกจากเต้าเสียบ
- รอจนใบเลื่อยหยุดสนิท
- ทาลาเหตุของการดูดคืนและทำการแก้ไข

**การดูดฝุ่นด้วยเครื่องดูดฝุ่นภายนอก**

สำหรับการดูดฝุ่นออก ตรงช่องพ่นซีกับออก (2) ท่านยังสามารถเชื่อมต่อท่อของเครื่องดูดฝุ่น (Ø 35 มม.) ได้ด้วย

- เชื่อมต่อท่อดูดฝุ่นเข้ากับช่องพ่นซีกับออก (2)

เครื่องดูดฝุ่นต้องมีลักษณะการใช้งานที่เหมาะสมกับประเภทวัสดุชิ้นงาน

ในกรณีดูดฝุ่นแห้งที่เป็นอันตรายต่อสุขภาพอย่างยิ่งหรืออาจก่อให้เกิดมะเร็งได้ ให้ใช้เครื่องดูดฝุ่นพิเศษ

**การเปลี่ยนใบเลื่อย (ดูภาพประกอบ b1-b4)****▶ ดึงปลั๊กไฟ้อออกจากเต้าเสียบก่อนปรับแต่งเครื่อง****▶ สวมถุงมือป้องกันอันตรายเมื่อติดตั้งใบเลื่อย** เมื่อสัมผัสกับใบเลื่อยจะเสี่ยงต่อการได้รับบาดเจ็บ

ใช้เฉพาะใบเลื่อยที่มีความเร็วสูงสุดที่อนุญาตสูงกว่าความเร็วรอบตัวเปล่าของเครื่องมือไฟฟ้าของท่าน

ใช้เฉพาะใบเลื่อยที่

มีคุณสมบัติสอดคล้องกับข้อมูลที่ระบุไว้ในหนังสือคู่มือการใช้งานเล่มนี้ และที่ผ่านการทดสอบและทำเครื่องหมายตาม EN 847-1

ใช้เฉพาะใบเลื่อยที่บริษัทผู้ผลิตเครื่องมือไฟฟ้านี้แนะนำให้ใช้ และใบเลื่อยที่เหมาะสมสำหรับเลื่อยวัสดุที่ต้องการตัด ในลักษณะนี้จะช่วยป้องกันไม่ให้ฟันเลื่อยร้อนเกินไปขณะตัด

**การถอดใบเลื่อย**

- จัดเครื่องมือไฟฟ้าให้อยู่ในตำแหน่งทำงาน
- หมุนสกรูหัวจมทกเหลี่ยม (44) ด้วยประแจขันทกเหลี่ยมที่จัดส่งมา (33) และในขณะที่เดียวกันให้กดลอคแกน (43)จนขบเข้าที่
- กดลอคแกน (43) ค้างไว้ และขันสกรู (44) ออกในทิศตามเข็มนาฬิกา (เกลียวซ้าย!)
- ถอดน็อตยึด (45) ออก
- หมุนกระบังป้องกันใบเลื่อยชนิดซักรันได้ (11) ไปทางด้านหลังจนสุด
- จับกระบังป้องกันใบเลื่อยชนิดซักรันได้ให้อยู่ในตำแหน่งนี้และถอดใบเลื่อย (12)
- เลื่อนกระบังป้องกันใบเลื่อยชนิดซักรันได้ลงอย่างช้าๆ อีกครั้ง



### การติดตั้งใบเลื่อย

- ▶ เมื่อประกอบใบเลื่อย ต้องเอาใจใส่ให้ทิศทางการตัดของฟัน (ทิศทางการหมุนใบเลื่อย) ชี้ไปทางเดียว กับทิศทางการของลูกศรบนกระบังป้องกันใบเลื่อย!

ก่อนทำการติดตั้งให้ทำความสะอาดชิ้นส่วนที่จะติดตั้งทั้งหมด หากจำเป็น

- หมุนกระบังป้องกันใบเลื่อยชนิดชักรันได (11) ไปด้านหลัง และจับกระบังป้องกันใบเลื่อยชนิดชักรันไดไว้ในตำแหน่งนี้
- ประกบใบเลื่อยใหม่เข้ากับหน้าแปลนยึดด้านใน (46)
- เลื่อนกระบังป้องกันใบเลื่อยชนิดชักรันไดลงอย่างช้าๆ อีกครั้ง
- ใส่หน้าแปลนยึด (45) และสกรู (44) กดล็อกแกน (43) จนขบเข้าที่ และขันสกรูเข้าให้แน่นโดยหมุนในทิศ ทวนเข็มนาฬิกา

### การปฏิบัติงาน

- ▶ ดึงปลั๊กไฟออกจากเต้าเสียบก่อนปรับแต่งเครื่อง

#### ล็อกนिरภัยสำหรับขนย้าย (ดูภาพประกอบ A)

ล็อกนिरภัยสำหรับขนย้าย (36) ทำให้สามารถจับถือเครื่องมือไฟฟ้าได้สะดวกเมื่อขนย้ายไปยังสถานที่ทำงานต่างๆ

#### การปลดเครื่อง (ตำแหน่งทำงาน)

- ดันแขนเครื่องมือตรงด้ามจับ (9) ลงเล็กน้อยเพื่อคลาย ล็อกนिरภัยสำหรับขนย้าย (36)
- ดึงล็อกนिरภัยสำหรับขนย้าย (36) ออกมาด้านนอกทั้งหมด

เมื่อตัดมุมเฉียงในแนวอนและ/หรือแนวตั้ง ท่านต้องดึงแผ่นกันปรับได้ (15) ไปด้านนอกทางซ้ายหรือทางขวาขึ้นอยู่กับทิศทางการตัดหรือถอดออกไป

มุมเอียงในแนวตั้ง	มุมเอียงในแนวนอน	
-2°- 47° (ซ้าย)	≤ 44° (ซ้าย)	- คลายสกรูล็อก (47) ออก - ดึงแผ่นกันปรับได้ด้านซ้าย (15) ออกมาด้านนอกทั้งหมด
-2°- 47° (ซ้าย)	≥ 45° (ซ้าย)	- คลายสกรูล็อก (47) ออก - ดึงแผ่นกันปรับได้ด้านซ้าย (15) ออกมาด้านนอกทั้งหมด - ยกแผ่นกันปรับได้ออกทางด้านบน - ถอดสกรูล็อก (47) ออก
-2°- 47° (ซ้าย)	≤ 44° (ขวา)	- คลายสกรูล็อก (47) ออก - ดึงแผ่นกันปรับได้ด้านขวา (15) ออกมาด้านนอกทั้งหมด
-2°- 47° (ซ้าย)	≥ 45° (ขวา)	- คลายสกรูล็อก (47) ออก - ดึงแผ่นกันปรับได้ด้านขวา (15) ออกมาด้านนอกทั้งหมด - ยกแผ่นกันปรับได้ออกทางด้านบน - ถอดสกรูล็อก (47) ออก

- เลื่อนแขนเครื่องมือขึ้นอย่างช้าๆ

#### การรีดเครื่อง (ตำแหน่งขนย้าย)

- คลายสกรูล็อก (32) ออกหากหนีบอุปกรณ์สไลด์ (1) อยู่ ดึงแขนเครื่องมือไปทางด้านหน้าจนสุด และขันสกรูล็อกกลับเข้าให้แน่นเพื่อล็อกอุปกรณ์สไลด์
- ขันสกรูปรับ (4) ขึ้นทั้งหมด
- สำหรับการล็อกโต๊ะเลื่อย (16) ให้ขันลูกบิดล็อก (21) ให้แน่น
- หมุนแขนเครื่องมือตรงด้ามจับ (9) ลงด้านล่างจนสามารถกดล็อกนिरภัยสำหรับขนย้าย (36) เข้าด้านล่างจนสุด ตอนนี้แขนเครื่องมือถูกล็อกอย่างแน่นหนาเพื่อการขนย้าย

#### การเตรียมการทำงาน

##### การขยายโต๊ะเลื่อย (ดูภาพประกอบ B)

ต้องรองรับหรือหนุนส่วนปลายของชิ้นงานที่มีขนาดยาวที่ลอยอยู่

โต๊ะเลื่อยสามารถขยายไปทางซ้ายหรือทางขวาด้วยส่วนขยายโต๊ะเลื่อย (13)

- ดันคันหนีบ (17) ขึ้น
- ดึงส่วนขยายโต๊ะเลื่อย (13) ออกด้านนอกจนถึงความยาวที่ต้องการ
- เมื่อต้องการล็อกส่วนขยายโต๊ะเลื่อย ให้ดันคันหนีบ (17) ลงอีกครั้ง

##### การเลื่อนแผ่นกัน (ดูภาพประกอบ C - D)

**การหนีบชิ้นงาน (รูปภาพประกอบ E)**

เพื่อความปลอดภัยสูงสุดขณะทำงาน ต้องหนีบชิ้นงานให้แน่นเสมอ

อย่าเลือกชิ้นงานที่มีขนาดเล็กมากที่ยึดหนีบไม่ได้

- กดชิ้นงานเข้าหาแผ่นกัน (15) และ (14)
- ไล่แคลมป์ยึดวัสดุ (28) ที่จัดลงมาเข้าในรู (34) ที่มีไว้สำหรับวัสดุประสงค์นี้
- ปรับก้านหมุนเกลียว (48) ของแคลมป์ยึดวัสดุให้เข้ากับ ความสูงของชิ้นงาน
- ชันก้านหมุนเกลียว (48) ให้แน่น และด้วยเหตุนี้ชิ้นงานจึง ถูกยึดแน่น

**การปรับมุมเอียงในแนวนอนและแนวตั้ง**

เพื่อให้แน่ใจว่าจะตัดชิ้นงานได้อย่างแม่นยำ หลังการใช้งาน พนักงานต้องตรวจสอบการปรับพื้นฐานของเครื่องมือไฟฟ้า และปรับตั้ง หากจำเป็น สำหรับเรื่องนี้ท่านต้องมีประสบการณ์และเครื่องมือพิเศษที่ สอดคล้องกัน

ศูนย์บริการลูกค้า บอช

ให้บริการบำรุงรักษาได้รวดเร็วและเชื่อถือได้

▶ **ขันลูกบิดล็อก (21) และคันหนีบ (39) เข้าให้แน่น** ก่อนปล่อยเสมอ มิฉะนั้นใบเลื่อยอาจติดขัดในชิ้นงานได้

**หมายเหตุสำหรับการตั้งค่ามุมคัมในแนวนอน > 45°:**  
**การการตั้งค่ามุมเอียง** ให้ตั้งช่วยขยายของโต๊ะเลื่อย (13) และรางหยุดแบบปรับได้ (15) ออกจนสุด

**การปรับมุมเอียงมาตรฐานในแนวนอน (รูปภาพประกอบ F)**  
**สำหรับการตั้งมุมเอียงในแนวนอนที่ไข่ม้อยให้ได้รวดเร็ว**  
**และแม่นยำให้ไขว่ช่องกัก (25) ที่โต๊ะเลื่อย:**

ซ้าย	ขวา
	0°
45°; 31.6°; 22.5°; 15°	15°; 22.5°; 31.6°; 45°; 60°

- คลายลูกบิดล็อก (21) ออกหากถูกขันแน่น
- ดึงคันปรับ (22) และหมุนโต๊ะเลื่อย (16) ไปทางซ้ายหรือทางขวาจนถึงช่องกักที่ต้องการ
- ปลดนิ้วจากคันปรับ คันปรับต้องขบเข้าในช่องกักอย่างรู้สึกได้
- ขันลูกบิดล็อก (21) กลับเข้าที่อีกครั้ง

**การปรับมุมเอียงในแนวนอนทั้งหมด (รูปภาพประกอบ G)**

มุมเอียงในแนวนอนสามารถตั้งได้ในช่วงตั้งแต่ 52° (ด้านซ้าย) ถึง 60° (ด้านขวา)

- คลายลูกบิดล็อก (21) ออกหากถูกขันแน่น

- ดึงคันปรับ (22) และในเวลาเดียวกันดันคลิปล็อก (20) จนคลิปล็อกขบเข้าในร่องสำหรับวัสดุประสงค์นี้ ในลักษณะนี้โต๊ะเลื่อยจะเคลื่อนได้อย่างอิสระ
- หมุนโต๊ะเลื่อย (16) ตรงลูกบิดล็อกไปทางซ้ายหรือทางขวาจนเข็มชี้มุม (24) แสดงมุมเอียงในแนวนอนที่ต้องการ
- ขันลูกบิดล็อก (21) กลับเข้าที่อีกครั้ง
- เมื่อต้องการคลายคันปรับ (22) อีกครั้ง (เพื่อปรับมุมเอียงมาตรฐานในแนวนอน) ให้ดึงคันปรับขึ้นคลิปล็อก (20) ดึงกลับไปตำแหน่งเดิมอย่างรวดเร็ว และคันปรับ (22) สามารถขบเข้าในช่องกัก (25) อีกครั้ง

**การปรับมุมเอียงมาตรฐานในแนวตั้ง (รูปภาพประกอบ H)**

ตัวหยุดสำหรับมุม 0°, 45°, 22.5° และ 33.9° ถูกจัดเตรียมไว้บนโต๊ะเลื่อยเพื่อให้สามารถปรับมุมเอียงในแนวตั้งที่ใช้กันทั่วไปได้อย่างรวดเร็วและแม่นยำ

- คลายคันหนีบ (39) ออก
- ปรับตัวหยุด (29) หรือ (42) ดังต่อไปนี้:

มุมเอียงในแนวตั้ง	ตัวหยุด	การปรับ
0°	(42)	ดันตัวหยุดไปทางด้านท้ายจนสุด
45°	(29)	หมุนตัวหยุดไปทางด้านหน้าจนสุด
22.5°	(29)	หมุนตัวหยุดไปตรงกลาง
33.9°	(29)	หมุนตัวหยุดไปทางด้านท้าย

- หมุนแขนเครื่องมือตรงตามจับ (9) ไปยังตำแหน่งที่ต้องการ
- ยึดคันหนีบ (39) กลับเข้าให้แน่นอีกครั้ง

**การปรับมุมเอียงในแนวตั้งทั้งหมด**

มุมเอียงในแนวตั้งสามารถตั้งได้ในช่วงตั้งแต่ -2° ถึง +47°

- คลายคันหนีบ (39) ออก
- หมุนตัวหยุด (29) ไปทางด้านท้ายจนสุด และดึงตัวหยุด (42) ไปทางด้านหน้าจนสุด ตอนนี้จะได้ช่วงการหมุนเต็มที่
- หมุนแขนเครื่องมือตรงตามจับ (9) ไปทางซ้ายหรือทางขวาจนเข็มชี้มุม (41) แสดงมุมเอียงในแนวตั้งที่ต้องการ
- จับแขนเครื่องมือไว้ในตำแหน่งนี้ให้แน่น และยึดคันหนีบ (39) กลับเข้าให้แน่นอีกครั้ง

**การเริ่มต้นปฏิบัติงาน**

- ▶ **ให้สังเกตแรงดันไฟฟ้า! แรงดันไฟฟ้าจากแหล่งจ่ายไฟฟ้าต้องมีค่าตรงกับค่าแรงดันไฟฟ้าที่ระบุไว้บนแผ่นป้ายพิกัดเครื่อง เครื่องมือไฟฟ้าที่มีเครื่องหมาย 230 โวลต์ สามารถใช้งานกับ 220 โวลต์ ได้ด้วย**

### เปิดสวิตช์ (ดูภาพประกอบ I)

- สำหรับการเปิดสวิตช์เครื่องมือไฟฟ้า ในเบื้องต้นให้เลื่อนปุ่มล็อก (7) ไปตรงกลาง จากนั้น ให้กดสวิตช์เปิด-ปิด (8) และกดค้างไว้

**หมายเหตุ:** ด้วยเหตุผลด้านความปลอดภัย จึงไม่สามารถล็อกสวิตช์เปิด-ปิด (8) ได้ จะต้องกดสวิตช์เปิด-ปิดตลอดเวลา ปฏิบัติงาน

### ปิดสวิตช์

- เมื่อต้องการปิดสวิตช์ให้ปล่อยนิ้วจากสวิตช์เปิด-ปิด (8)

### การจำกัดกระแสไฟฟ้าเมื่อสตาร์ทเครื่อง

การจำกัดกระแสไฟฟ้าเมื่อสตาร์ทเครื่องด้วยระบบอิเล็กทรอนิกส์ช่วยลดความเสี่ยงของพลังงานไฟฟ้าขณะเปิดสวิตช์เครื่องมือไฟฟ้า และทำให้สามารถทำงานโดยใช้ฟิวส์ 16 แอมแปร์ได้

**หมายเหตุ:** หากเครื่องมือไฟฟ้าทำงานที่ความเร็วรอบเต็มที่ในทันทีที่เปิดสวิตช์ แสดงว่าระบบจำกัดกระแสไฟฟ้าเมื่อสตาร์ทเครื่องล้มเหลว ต้องส่งเครื่องมือไฟฟ้าไปยังศูนย์บริการลูกค้าทันที

### การเสียบ

#### คำแนะนำทั่วไปสำหรับการเสียบ

- ▶ **ขันลูกบิดล็อก (21) และคันหนีบ (39) เข้าให้แน่น** ก่อนเสียบเสมอ มิฉะนั้นใบเลื่อยอาจติดขัดในชิ้นงานได้
- ▶ **สำหรับการตัดทุกครั้ง ก่อนอื่นต้องทำให้มั่นใจว่าใบเลื่อยจะไม่ไปสัมผัสกับแผ่นกัน แคลมป์ยึดวัสดุ หรือส่วนอื่นๆ ของเครื่องในทุกเวลา นำตัวหยุดเสริมใดๆ ที่ติดตั้งออกไปหรือปรับให้เหมาะสม**

บล็อกรันใบเลื่อยไม่ให้ถูกกระทบกระแทก อย่ากดใบเลื่อยลงทางด้านข้าง

เสียบเฉพาะวัสดุที่ได้รับอนุญาตในประโยชน์การใช้งานของเครื่องเท่านั้น

อย่าเลื่อยชิ้นงานที่บิดเบี้ยว ชิ้นงานต้องมีขอบตรงเสมอเพราะต้องประกบกับแผ่นกัน ต้องหมุนส่วนปลายของชิ้นงานที่หนักและมีขนาดยาวที่ลอยอยู่ ตรวจสอบให้แน่ใจว่ากระบังป้องกันใบเลื่อยชนิดชักรันได้ทำงานอย่างถูกต้องและเคลื่อนไหวไปมาได้อย่างอิสระ เมื่อเลื่อนแขนเครื่องมือลง กระบังป้องกันใบเลื่อยชนิดชักรันได้ต้องเปิด เมื่อเลื่อนแขนเครื่องมือขึ้น กระบังป้องกันใบเลื่อยชนิดชักรันได้ต้องปิดครอบใบเลื่อยอีกครั้ง และล็อกอยู่ในตำแหน่งบนสุดของแขนเครื่องมือ

#### ตำแหน่งของผู้ใช้งานเครื่อง (ดูภาพประกอบ J)

- ▶ **อย่ายืนในแนวเดียวกับใบเลื่อยตรงหน้าเครื่อง ต้องยืนเฉียงไปทางด้านข้างใบเลื่อยเสมอ** ในลักษณะ

นี้ร่างกายของท่านจะได้รับการปกป้องจากการตีกลับที่อาจเกิดขึ้น

- เอามือ นิ้ว และแขนออกห่างจากใบเลื่อยที่กำลังหมุน
- อย่าไขว้มือของท่านตรงด้านหน้าแขนเครื่องมือ

### การเลื่อยแบบสไลด์

- สำหรับการตัดแบบสไลด์ (1) (ชิ้นงานกว้าง) ให้คลายสลกรูล็อก (32) ออกหากถูกขันแน่น
- ปรับตั้งมุมเอียงในแนวอนและ/หรือแนวตั้งที่ต้องการ หากจำเป็น
- กดชิ้นงานเข้าหาแผ่นกัน (14) และ (15) อย่างมั่นคง
- หนีบชิ้นงานตามขนาดของชิ้นงานให้แน่น
- ดึงแขนเครื่องมือออกจากแผ่นกัน (14) จนใบเลื่อยอยู่ด้านหน้าชิ้นงาน
- เปิดสวิตช์เครื่องมือไฟฟ้า
- เลื่อนแขนเครื่องมือพร้อมกับด้ามจับ (9) ลงอย่างช้าๆ
- จากนั้นให้ดันแขนเครื่องมือไปในทิศทางแผ่นกัน (14) และ (15) และเสียบผ่านชิ้นงานด้วยอัตราป้อนคงที่
- ปิดสวิตช์เครื่องมือไฟฟ้า และรอกจนใบเลื่อยหยุดสนิท
- เลื่อนแขนเครื่องมือขึ้นอย่างช้าๆ

### การเลื่อยแบบไมล์โลด (การตัดออก) (ดูภาพประกอบ K)

- สำหรับการตัดแบบไมล์โลด (ชิ้นงานขนาดเล็ก) ให้คลายสลกรูล็อก (32) ออกหากถูกขันแน่น เลื่อนแขนเครื่องมือไปจนสุดในทิศทางแผ่นกัน (14) และขันลูกบิดล็อก (32) กลับเข้าที่อีกครั้ง
- ปรับตั้งมุมเอียงในแนวอนและ/หรือแนวตั้งที่ต้องการ หากจำเป็น
- กดชิ้นงานเข้าหาแผ่นกัน (14) และ (15) อย่างมั่นคง
- หนีบชิ้นงานตามขนาดของชิ้นงานให้แน่น
- เปิดสวิตช์เครื่องมือไฟฟ้า
- เลื่อนแขนเครื่องมือตรงด้ามจับ (9) ลงอย่างช้าๆ
- เสียบผ่านชิ้นงานด้วยอัตราป้อนคงที่
- ปิดสวิตช์เครื่องมือไฟฟ้า และรอกจนใบเลื่อยหยุดสนิท
- เลื่อนแขนเครื่องมือขึ้นอย่างช้าๆ

### ข้อแนะนำในการทำงาน

#### การทำเครื่องหมายเส้นตัด (ดูภาพประกอบ L)

ลำแสงเลเซอร์ชี้ให้เห็นเส้นตัดของใบเลื่อย ในลักษณะนี้จะช่วยให้ท่านสามารถวางตำแหน่งชิ้นงานเพื่อทำการเลื่อยได้อย่างถูกต้องแม่นยำโดยไม่ต้องเปิดกระบังป้องกันใบเลื่อยชนิดชักรันได้

- เปิดสวิตช์ลำแสงเลเซอร์ด้วยสวิตช์ (38)

- จัดแนวเครื่องหมายของท่านบนชิ้นงานที่ขอบด้านขวาของเส้นเลเซอร์

**หมายเหตุ:** ก่อนทำการเลื่อยให้ตรวจสอบว่าเส้นตัดยังคงแสดงให้เห็นอย่างถูกต้องหรือไม่ ลำแสงเลเซอร์อาจเลื่อนจากตำแหน่ง ต. ย. เช่น เนื่องจากการสั่นสะเทือนจากการใช้งานหนัก

### ขนาดชิ้นงานที่อนุญาต

ชิ้นงานสูงสุด:

มุมเอียงในแนว นอน	มุมเอียงในแนวตั้ง	สูง x กว้าง [มม.]
0°	0°	70 x 312
45° (ขวา/ซ้าย)	0°	70 x 225
0°	45°	45 x 312
45° (ซ้าย)	45°	45 x 225
45° (ขวา)	45°	45 x 225

ขนาดชิ้นงานต่ำสุด (= ชิ้นงานทั้งหมดที่สามารถหนีบเขาทางซ้ายหรือทางขวาจากใบเลื่อยด้วยแคลมป์ยึดวัสดุ) (28) ที่จัดลงมา): 100 x 40 มม. (ความยาว x ความกว้าง)

**ความลึกการตัดสูงสุด** (0°/0°): 70 มม.

### การปรับก้านวัดความลึก (การเลื่อยเซาะร่อง) (รูปภาพประกอบ M)

ต้องปรับก้านวัดความลึกเมื่อต้องการเลื่อยเซาะร่อง

- หมุนก้านวัดความลึก (31) ออกไปด้านนอก
- หมุนแขนเครื่องมือตรงตามจับ (9) ไปยังตำแหน่งที่ต้องการ
- หมุนสกรูปรับ (4) จนปลายสกรูสัมผัสก้านวัดความลึก (31)
- เลื่อนแขนเครื่องมือขึ้นอย่างช้าๆ

### การเลื่อยชิ้นงานยาวเท่ากัน (รูปภาพประกอบ N)

ท่านสามารถใช้ก้านหยุดความยาว (35) (อุปกรณ์ประกอบ) เพื่อเลื่อยชิ้นงานให้มีความยาวเท่ากันอย่างง่ายดาย ท่านสามารถติดตั้งก้านหยุดความยาวที่ส่วนขยายโต๊ะเลื่อย (13) ทั้งสองด้าน

- คลายสกรูล็อค (50) ออก และหมุนก้านหยุดความยาว (35) มาเหนือสกรูหนีบ (51)
- ชันสกรูล็อค (50) กลับเข้าให้แน่นอีกครั้ง
- ปรับส่วนขยายโต๊ะเลื่อย (13) ไปยังความยาวที่ต้องการ

### ชิ้นงานพิเศษ

เมื่อต้องการตัดชิ้นงานที่มีรูปทรงโค้งงอหรือทรงกลม ต้องยึดชิ้นงานเหล่านี้ให้แน่นเป็นพิเศษเพื่อกันการสั่นไถล ที่เส้นตัดต้องไม่มีช่องว่างระหว่างชิ้นงาน แผ่นกัน และโต๊ะเลื่อย

จัดเตรียมอุปกรณ์ยึดจับพิเศษ หากจำเป็น

### การเปลี่ยนแผ่นสอด (รูปภาพประกอบ O)

แผ่นสอดสีแดง (19) สามารถสึกหรอได้หลังใช้งานเครื่องมือไฟฟ้าเป็นเวลานาน

เปลี่ยนแผ่นสอดที่ชำรุด

- จัดเครื่องมือไฟฟ้าให้อยู่ในตำแหน่งทำงาน
- ชันสกรู (52) ออกด้วยประแจขันหกเหลี่ยม (4 มม.) ที่จัดลงมา และถอดแผ่นสอดอันเก่าออก
- ไล้แผ่นสอดด้านขวาอันใหม่เข้า
- ชันแผ่นสอดเข้าไปทางขวาให้มากที่สุดด้วยสกรู (52) เพื่อใบเลื่อยจะไม่ไปสัมผัสกับแผ่นสอดตลอดความยาวทั้งหมดที่สไลด์ได้
- ทำซ้ำขั้นตอนในลักษณะเดียวกันสำหรับแผ่นสอดด้านซ้าย

### การตรวจสอบและปรับตั้งการปรับพื้นฐาน

เพื่อให้แน่ใจว่าจะตัดชิ้นงานได้อย่างแม่นยำ หลังการใช้งานหนักท่านต้องตรวจสอบการปรับพื้นฐานของเครื่องมือไฟฟ้าและปรับตั้ง หากจำเป็น

สำหรับเรื่องนี้ท่านต้องมีประสบการณ์และเครื่องมือพิเศษที่สอดคล้องกัน

ศูนย์บริการลูกค้า บอช

ให้บริการบำรุงรักษาได้รวดเร็วและเชื่อถือได้

### การปรับเลเซอร์

**หมายเหตุ:** เมื่อต้องการทดสอบการทำงานของเลเซอร์ ต้องเชื่อมต่อเครื่องมือไฟฟ้ากับแหล่งจ่ายกระแสไฟฟ้า

#### ► ในขณะที่ปรับเลเซอร์ (เช่น เมื่อเคลื่อนแขนเครื่องมือ)

- **อย่ากดสวิตช์เปิด-ปิดอย่างเด็ดขาด** การติดตั้งเองโดยไม่ตั้งใจของเครื่องมือไฟฟ้าอาจทำให้บาดเจ็บได้
- วางเครื่องในตำแหน่งทำงาน
- หมุนโต๊ะเลื่อย (16) ไปจนถึงช่องกัก (25) สำหรับ 0°
- คันปรับ (22) ต้องขบเข้าในช่องกักอย่างรู้สึกได้

### การตรวจสอบ (รูปภาพประกอบ P1)

- วาดเส้นตัดตรงบนชิ้นงาน
- เลื่อนแขนเครื่องมือพร้อมตามจับ (9) ลงอย่างช้าๆ
- จัดตำแหน่งชิ้นงานในลักษณะให้ฟันของใบเลื่อยอยู่ตรงแนวกับเส้นตัด
- จับชิ้นงานไว้ในตำแหน่งนี้ให้แน่นและเลื่อนแขนเครื่องมือขึ้นอย่างช้าๆ อีกครั้ง
- หนีบชิ้นงานให้แน่น
- เปิดลำแสงเลเซอร์ด้วยสวิตช์ (38)

ลำแสงเลเซอร์ต้องทาบเรียบกับเส้นตัดบนชิ้นงานตลอดความยาวทั้งหมด แม้เมื่อเลื่อนแขนเครื่องมือลง

**การปรับ (คุณภาพประกอบ P2)**

- หมุนสกรูปรับ (53) ด้วยไขควงที่เหมาะสมจนลำแสงเลเซอร์ทำมุมเรียบกับเส้นตัดบนชิ้นงานตลอดความยาวทั้งหมด

การหมุนในทิศทวนเข็มนาฬิกาหนึ่งรอบจะย้ายลำแสงเลเซอร์จากซ้ายไปขวา การหมุนในทิศตามเข็มนาฬิกาหนึ่งรอบจะย้ายลำแสงเลเซอร์จากขวาไปซ้าย

**การปรับมุมเอียงมาตรฐานในแนวตั้ง 0°**

- วางเครื่องในตำแหน่งขนย้าย
- หมุนโต๊ะเลื่อย (16) ไปจนถึงช่องกัก (25) สำหรับ 0° คำนปรับ (22) ต้องขบเข้าในช่องกักอย่างรู้สึกได้

**การตรวจสอบ (คุณภาพประกอบ Q1)**

- ตั้งอุปกรณ์วัดมุมที่ 90° และวางไวน์โต๊ะเลื่อย (16) ขาของอุปกรณ์วัดมุมต้องทำมุมเรียบกับใบเลื่อย (12) ตลอดความยาวทั้งหมด

**การปรับ (คุณภาพประกอบ Q2)**

- คลายคันทึบ (39) ออก
- ดันตัวหยุด (42) ไปทางด้านท้ายจนสุด
- คลายน็อตล็อกของสกรูหยุด (55) ออกโดยใช้ประแจแหวนหรือประแจปากตาย (10 มม.) ที่มีจำหน่ายทั่วไป
- ชันสกรูหยุดเข้าหรือออกจนขาของอุปกรณ์วัดมุมทำมุมเรียบกับใบเลื่อยตลอดความยาวทั้งหมด
- ยึดคันทึบ (39) กลับเข้าให้แน่นอีกครั้ง
- จากนั้นจึงขันน็อตล็อกของสกรูหยุด (55) กลับให้แน่นอีกครั้ง

เมื่อปรับแล้ว หากเข็มชี้มุม (41) ไม่อยู่ในเส้นแนวเดียวกับเครื่องหมาย 0° ของมาตราส่วน (40) ให้คลายสกรู (54) ออกด้วยไขควงปากแฉกที่มีจำหน่ายทั่วไปและปรับแนวเข็มชี้มุมให้เทียบเคียงเครื่องหมาย 0°

**การปรับมุมเอียงมาตรฐานในแนวตั้ง 45° (ขา)**

- จัดเครื่องมือไฟฟ้าให้อยู่ในตำแหน่งทำงาน
- หมุนโต๊ะเลื่อย (16) ไปจนถึงช่องกัก (25) สำหรับ 0° คำนปรับ (22) ต้องขบเข้าในช่องกักอย่างรู้สึกได้
- หมุนตัวหยุด (29) ไปทางด้านหน้าจนสุด
- คลายคันทึบ (39)
- หมุนแขนเครื่องมือโดยจับตรงด้ามจับ (9) ไปทางซ้ายจนสกรูหยุด (56) วางอยู่เหนือตัวหยุด (29)

**การตรวจสอบ (คุณภาพประกอบ R1)**

- ตั้งอุปกรณ์วัดมุมที่ 45° และวางไวน์โต๊ะเลื่อย (16) ขาของอุปกรณ์วัดมุมต้องทำมุมเรียบกับใบเลื่อย (12) ตลอดความยาวทั้งหมด

**การปรับ (คุณภาพประกอบ R2)**

- คลายน็อตล็อกของสกรูหยุด (56) ออกโดยใช้ประแจแหวนหรือประแจปากตาย (10 มม.) ที่มีจำหน่ายทั่วไป
- ชันสกรูหยุดเข้าหรือออกจนขาของอุปกรณ์วัดมุมทำมุมเรียบกับใบเลื่อยตลอดความยาวทั้งหมด
- ยึดคันทึบ (39) กลับเข้าให้แน่นอีกครั้ง
- จากนั้นจึงขันน็อตล็อกของสกรูหยุด (56) กลับให้แน่นอีกครั้ง

ในกรณีที่เมื่อปรับแล้วเข็มชี้มุม (41) ไม่อยู่ในแนวเส้นขีด 45° ของมาตราส่วน (40) ในขั้นแรกให้ตรวจสอบการตั้ง 0° สำหรับมุมเอียงในแนวตั้งและเข็มชี้มุมอีกครั้ง จากนั้นจึงปรับเข็มชี้มุมเอียงในแนวตั้ง 45°

**การปรับแนวมาตราส่วนมุมเอียงในแนวนอน**

- วางเครื่องในตำแหน่งทำงาน
- หมุนโต๊ะเลื่อย (16) ไปจนถึงช่องกัก (25) สำหรับ 0° คำนปรับ (22) ต้องขบเข้าในช่องกักอย่างรู้สึกได้

**การตรวจสอบ (คุณภาพประกอบ S1)**

- ปรับอุปกรณ์วัดมุมไปที่ 90° และวางไ่วระหว่างแผ่นกัน (14) และใบเลื่อย (12) บนโต๊ะเลื่อย (16)

ขาของอุปกรณ์วัดมุมต้องทำมุมเรียบกับใบเลื่อย (12) ตลอดความยาวทั้งหมด

**การปรับ: (คุณภาพประกอบ S2)**

- คลายสกรูตั้งตั้งสี่ตัว (58) ออกด้วยไขควงปากแฉก และหมุนโต๊ะเลื่อย (16) พร้อมกับมาตราส่วน (18) จนขาของอุปกรณ์วัดมุมทำมุมเรียบกับใบเลื่อยตลอดความยาวทั้งหมด
- ชันสกรูกลับให้แน่นอีกครั้ง

ในกรณีที่เมื่อปรับแล้วเข็มชี้มุม (24) ไม่อยู่ในแนวเส้นขีด 0° ของมาตราส่วน (18) ให้คลายสกรู (57) ออกด้วยไขควงปากแฉก และวางแนวเข็มชี้มุมเทียบกับเส้นขีด 0°

**การขนย้าย (คุณภาพประกอบ T)**

ก่อนขนย้ายเครื่องมือไฟฟ้าต้องทำตามขั้นตอนต่อไปนี้:

- คลายสกรูล็อกออก (32) หากถูกขันแน่น ดึงแขนเครื่องมือไปทางด้านหน้าจนสุด และชันสกรูล็อกกลับให้แน่นอีกครั้ง
- ตรวจสอบให้แน่ใจว่าก้านวัดความลึก (31) ถูกดันเข้าด้านในจนสุด และสกรูปรับ (4) พอดีกับช่องเว้าโดยไม่สัมผัสก้านวัดความลึกเมื่อเคลื่อนแขนเครื่องมือ
- จัดเครื่องมือไฟฟ้าให้อยู่ในตำแหน่งขนย้าย
- ถอดอุปกรณ์ประกอบทั้งหมดที่ไม่สามารถติดตั้งกับเครื่องมือไฟฟ้าได้อย่างแน่นอน หากเป็นไปได้ให้ขนย้ายใบเลื่อยที่ไม่ใช้งานโดยใส่ในภาชนะบรรจุที่ปิดฝา
- มัดสายไฟฟ้าด้วยสายรัดตีนตุ๊กแก (59)

- ยกจับเครื่องมือไฟฟ้าตรงคันจับขมยัย (3) หรือจับตรงด้ามจับเว้า (27) ที่ด้านข้างของโต๊ะเลื่อย
- ▶ เมื่อขมยัยเครื่องมือไฟฟ้า ให้อยู่ที่อุปกรณ์สำหรับขมยัยเท่านั้น และอย่าขมยัยที่อุปกรณ์ป้องกันอันตรายอย่างเด็ดขาด

## การบำรุงรักษาและการบริการ

### การบำรุงรักษาและการทำความสะอาด

- ▶ ดึงปลั๊กไฟออกจากเต้าเสียบก่อนปรับแต่งเครื่อง
- ▶ เพื่อให้ทำงานได้อย่างถูกต้องและปลอดภัย ต้องรักษาเครื่องและช่องระบายอากาศให้สะอาดอยู่เสมอ

หากจำเป็นต้องเปลี่ยนสายไฟฟ้า ต้องส่งเครื่องให้ Bosch หรือศูนย์บริการหลังการขายที่ได้รับมอบหมายสำหรับเครื่องมือไฟฟ้า Bosch เปลี่ยนให้ ทั้งนี้เพื่อหลีกเลี่ยงอันตราย กระบ้งป้องกันใบเลื่อยชนิดซักรันได้ต้องเคลื่อนไหวไปมาได้อย่างอิสระและระมัดระวังโดยอัตโนมัติตลอดเวลา ดังนั้นต้องรักษาบริเวณรอบๆ กระบ้งป้องกันใบเลื่อยชนิดซักรันได้ให้สะอาดอยู่เสมอ

หลังเสร็จงานทุกครั้ง ให้เอาผง

ฝุ่นและเศษออกโดยเป่าด้วยอากาศอัดหรือใช้แปรงปรับ

ทำความสะอาดลูกกลิ้งเป็นประจำ (6)

เมื่อทำความสะอาดชุดเลเซอร์ให้หมุนฝาครอบป้องกันเลเซอร์ (60) ออกด้านนอกและใช้แปรงปรับฝุ่นออก (ดูภาพประกอบ U)

### อุปกรณ์ประกอบ

	หมายเลขสินค้า
แคลมป์ยึดวัสดุ	1 609 B04 224
แผ่นสอด	1 609 B03 717
ถุงเก็บผง	1 609 B05 010
ก้านหยุดความยาว	1 609 B02 365
สลกรูล็อคของก้านหยุดความยาว	1 609 B00 263
<b>ใบเลื่อยสำหรับไม้และวัสดุที่เป็นแผ่น แผ่นกระดาน และแผ่นไม้อาย/คิ้ว</b>	
ใบเลื่อย 216 x 30 มม. 48 ซี่ฟัน	2 608 640 641
<b>ใบเลื่อยสำหรับวัสดุสังเคราะห์และโลหะนอกกลุ่มเหล็ก</b>	
ใบเลื่อย 216 x 30 มม. 80 ซี่ฟัน	2 608 640 447
ใบเลื่อย 216 x 25.4 มม. 80 ซี่ฟัน	2 608 642 993
<b>ใบเลื่อยสำหรับพื้นไม้ลามิเนตทุกประเภท</b>	

### หมายเลขสินค้า

ใบเลื่อย 216 x 30 มม. 60 ซี่ฟัน	2 608 642 133
ใบเลื่อย 216 x 25.4 มม. 60 ซี่ฟัน	2 608 642 995

## การบริการหลังการขายและการให้คำปรึกษาการใช้งาน

ศูนย์บริการหลังการขายของเรายินดีตอบคำถามของท่านที่เกี่ยวกับการบำรุงรักษาและการซ่อมแซมผลิตภัณฑ์รวมทั้งเรื่องอะไหล่ ภาพเขียนแบบการประกอบและข้อมูลเกี่ยวกับอะไหล่ กรุณาดูใน: [www.bosch-pt.com](http://www.bosch-pt.com) ที่โรงงานที่ปรึกษาของ บอช ยินดีให้ข้อมูลเกี่ยวกับผลิตภัณฑ์ของเราและอุปกรณ์ประกอบต่างๆ

เมื่อต้องการสอบถามและสั่งซื้ออะไหล่ กรุณาแจ้งหมายเลขสินค้า 10 หลักบนแผ่นป้ายรุ่นของผลิตภัณฑ์ทุกครั้ง

### ไทย

ไทย บริษัท โรเบิร์ต บอช จำกัด

เอฟวายไอ เซ็นเตอร์ อาคาร 1 ชั้น 5

เลขที่ 2525 ถนนพระราม 4

แขวงคลองเตย เขตคลองเตย กรุงเทพฯ 10110

โทร: +66 2012 8888

แฟกซ์: +66 2064 5800

[www.bosch.co.th](http://www.bosch.co.th)

ศูนย์บริการซ่อมและฝึกอบรม บอช

อาคาร ลาซาลทาวเวอร์ ชั้น G ห้องเลขที่ 2

บ้านเลขที่ 10/11 หมู่ 16

ถนนศรีนครินทร์ ตำบลบางแก้ว อำเภอบางพลี

จังหวัดสมุทรปราการ 10540

ประเทศไทย

โทรศัพท์ 02 7587555

โทรสาร 02 7587525

สามารถดูที่อยู่ศูนย์บริการอื่นๆ ได้ที่:

[www.bosch-pt.com/serviceaddresses](http://www.bosch-pt.com/serviceaddresses)

### การกำจัดขยะ

เครื่องมือไฟฟ้า อุปกรณ์ประกอบ และที่บ่อ ต้องนำไปแยกประเภทวัสดุเพื่อการรีไซเคิลที่เป็นมิตรต่อสิ่งแวดล้อม อย่าทิ้งเครื่องมือไฟฟ้าลงในขยะบ้าน!



สำหรับประเทศสมาชิกสหภาพยุโรปเท่านั้น:

ตามระเบียบสหภาพยุโรป 2012/19/EU เกี่ยวกับเศษเหลือทิ้งของผลิตภัณฑ์ไฟฟ้าและอิเล็กทรอนิกส์และการนำไปปฏิบัติในกฎหมายระดับประเทศ ต้องเก็บคัดแยกเครื่องมือไฟฟ้าที่ไม่

สามารถใช้งานได้อีกต่อไปและส่งเข้าสู่กระบวนการรีไซเคิลที่ไม่ทำลายสภาพแวดล้อม

## Bahasa Indonesia

### Petunjuk Keselamatan

#### Petunjuk Keselamatan Umum Perkakas Listrik

**⚠ PERINGATAN** Baca semua peringatan, petunjuk, ilustrasi, dan spesifikasi

keselamatan yang diberikan bersama perkakas listrik ini. Kesalahan dalam menjalankan petunjuk di bawah ini dapat mengakibatkan sengatan listrik, kebakaran, dan/atau cedera serius.

**Simpanlah semua peringatan dan petunjuk untuk penggunaan di masa mendatang.**

Istilah "perkakas listrik" dalam peringatan mengacu pada perkakas listrik yang dioperasikan dengan listrik (menggunakan kabel) atau perkakas listrik yang dioperasikan dengan baterai (tanpa kabel).

#### Keamanan tempat kerja

- ▶ **Jaga kebersihan dan pencahayaan area kerja.** Area yang berantakan atau gelap dapat memicu kecelakaan.
- ▶ **Jangan mengoperasikan perkakas listrik di lingkungan yang dapat memicu ledakan, seperti adanya cairan, gas, atau debu yang mudah terbakar.** Perkakas listrik dapat memancarkan bunga api yang kemudian mengakibatkan debu atau uap terbakar.
- ▶ **Jauhkan dari jangkauan anak-anak dan pengamat saat mengoperasikan perkakas listrik.** Gangguan dapat menyebabkan hilangnya kendali.

#### Keamanan listrik

- ▶ **Steker perkakas listrik harus sesuai dengan stopkontak. Jangan pernah memodifikasi steker. Jangan menggunakan steker adaptor bersama dengan perkakas listrik yang terhubung dengan sistem grounding.** Steker yang tidak dimodifikasi dan stopkontak yang cocok akan mengurangi risiko sengatan listrik.
- ▶ **Hindari kontak badan dengan permukaan yang terhubung dengan sistem grounding, seperti pipa, radiator, kompor, dan lemari es.** Terdapat peningkatan risiko terjadinya sengatan listrik jika badan Anda terhubung dengan sistem grounding.
- ▶ **Perkakas listrik tidak boleh terpapar hujan atau basah.** Air yang masuk ke dalam perkakas listrik menambah risiko terjadinya sengatan listrik.
- ▶ **Jangan menyalahgunakan kabel. Jangan gunakan kabel untuk membawa, menarik, atau melepas steker perkakas listrik. Jauhkan kabel dari panas, minyak, tepi yang tajam, atau komponen yang bergerak.** Kabel

listrik yang rusak atau tersangkut menambah risiko terjadinya sengatan listrik.

- ▶ **Saat mengoperasikan perkakas listrik di luar ruangan, gunakan kabel ekstensi yang sesuai untuk penggunaan di luar ruangan.** Penggunaan kabel yang cocok untuk pemakaian di luar ruangan mengurangi risiko terjadinya sengatan listrik.
- ▶ **Jika perkakas listrik memang harus dioperasikan di tempat yang lembap, gunakan pemutus arus listrik residu (RCD).** Penggunaan RCD akan mengurangi risiko terjadinya sengatan listrik.

#### Keselamatan personel

- ▶ **Tetap waspada, perhatikan aktivitas yang sedang dikerjakan dan gunakan akal sehat saat mengoperasikan perkakas listrik. Jangan gunakan perkakas listrik saat mengalami kelelahan atau di bawah pengaruh narkoba, alkohol, atau obat-obatan.** Jika perkakas listrik dioperasikan dengan daya konsentrasi yang rendah, hal tersebut dapat menyebabkan cedera serius.
- ▶ **Gunakan peralatan pelindung diri. Selalu kenakan pelindung mata.** Penggunaan perlengkapan pelindung seperti penutup telinga, helm, sepatu anti licin, dan masker debu akan mengurangi cedera.
- ▶ **Hindari start yang tidak disengaja. Pastikan switch berada di posisi off sebelum perkakas listrik dihubungkan ke sumber daya listrik dan/atau baterai, diangkat, atau dibawa.** Membawa perkakas listrik dengan jari menempel pada tombol atau perkakas listrik dalam keadaan hidup dapat memicu kecelakaan.
- ▶ **Singkirkan kunci penyatel atau kunci pas sebelum menghidupkan perkakas listrik.** Perkakas atau kunci pas yang masih menempel pada komponen perkakas listrik yang berputar dapat menyebabkan cedera.
- ▶ **Jangan melampaui batas. Berdirilah secara mantap dan selalu jaga keseimbangan.** Hal ini akan memberikan kontrol yang lebih baik terhadap perkakas listrik pada situasi yang tak terduga.
- ▶ **Kenakan pakaian dengan wajar. Jangan mengenakan perhiasan atau pakaian yang longgar. Jauhkan rambut dan pakaian dari komponen yang bergerak.** Pakaian yang longgar, rambut panjang, atau perhiasan dapat tersangkut dalam komponen yang bergerak.
- ▶ **Jika disediakan perangkat untuk sambungan pengisapan debu dan alat pengumpulan, pastikan perangkat tersebut terhubung dan digunakan dengan benar.** Penggunaan alat pengumpulan dapat mengurangi bahaya yang disebabkan oleh debu.
- ▶ **Jangan berpuas diri dan mengabaikan prinsip keselamatan karena terbiasa mengoperasikan perkakas.** Tindakan yang kurang hati-hati dapat mengakibatkan cedera serius dalam waktu sepersekian detik.

#### Penggunaan dan pemeliharaan perkakas listrik

- ▶ **Jangan memaksakan perkakas listrik. Gunakan perkakas listrik yang sesuai untuk pekerjaan yang**

dilakukan. Perkakas listrik yang sesuai akan bekerja dengan lebih baik dan aman sesuai tujuan penggunaan.

- ▶ **Jangan gunakan perkakas listrik dengan switch yang tidak dapat dioperasikan.** Perkakas listrik yang switchnya yang tidak berfungsi dapat menimbulkan bahaya dan harus diperbaiki.
- ▶ **Lepaskan steker dari sumber listrik dan/atau lepas baterai, jika dapat dilepaskan dari perkakas listrik sebelum menyatel, mengganti aksesoris, atau menyimpan perkakas listrik.** Tindakan preventif akan mengurangi risiko menghidupkan perkakas listrik secara tidak disengaja.
- ▶ **Jauhkan dan simpan perkakas listrik dari jangkauan anak-anak dan jangan biarkan orang-orang yang tidak mengetahui cara menggunakan perkakas listrik, mengoperasikan perkakas listrik.** Perkakas listrik dapat membahayakan jika digunakan oleh orang-orang yang tidak terlatih.
- ▶ **Lakukan pemeliharaan perkakas listrik dan aksesoris. Periksa komponen yang bergerak apabila tidak lurus atau terikat, kerusakan komponen, dan kondisi lain yang dapat mengganggu pengoperasian perkakas listrik. Apabila rusak, perbaiki perkakas listrik sebelum digunakan.** Kecelakaan sering terjadi karena perkakas listrik tidak dirawat dengan baik.
- ▶ **Jaga ketajaman dan kebersihan alat.** Alat pemotong dengan pisau pemotong yang tajam dan dirawat dengan baik tidak akan mudah tersangkut dan lebih mudah dikendalikan.
- ▶ **Gunakan perkakas listrik, aksesoris, dan komponen perkakas dll sesuai dengan petunjuk ini, dengan mempertimbangkan kondisi kerja dan pekerjaan yang akan dilakukan.** Penggunaan perkakas listrik untuk tujuan berbeda dari fungsinya dapat menyebabkan situasi yang berbahaya.
- ▶ **Jaga gagang dan permukaan genggam agar tetap kering, bersih, dan bebas dari minyak dan lemak.** Gagang dan permukaan genggam yang licin tidak menjamin keamanan kerja dan kontrol alat yang baik pada situasi yang tidak terduga.

#### Servis

- ▶ **Minta teknisi berkualifikasi untuk menyervis perkakas listrik dengan hanya menggunakan suku cadang yang identik.** Dengan demikian, hal ini akan memastikan keamanan perkakas listrik.

#### Petunjuk Keselamatan untuk Gergaji Miter (Mitre Saw)

- ▶ **Gergaji miter ditujukan untuk memotong kayu atau produk berbahan sejenis kayu. Gergaji ini tidak dapat digunakan dengan cakram pemotong abrasif untuk memotong material dari besi seperti batang, tongkat, tiang, dll.** Debu abrasif menyebabkan komponen yang bergerak, seperti pelindung bagian bawah, menjadi tersendat. Percikan api dari pemotongan abrasif akan

membakar pelindung bawah, sisipan kerf dan bagian berbahan plastik lainnya.

- ▶ **Jika mungkin, gunakan penjepit untuk menyokong benda kerja. Jika benda kerja dipegang dengan tangan, Anda harus selalu menjaga jarak tangan Anda setidaknya 100 mm dari masing-masing bilah gergaji. Jangan menggunakan gergaji ini untuk memotong benda yang terlalu kecil meski dijepit dengan aman atau dipegang dengan tangan.** Jika tangan berada terlalu dekat dengan bilah gergaji, akan terdapat risiko cedera yang lebih tinggi karena kontak dengan bilah.
- ▶ **Benda kerja harus dalam keadaan tidak bergerak dan dijepit atau dipegang dengan ditekan ke pelindung dan ke meja. Jangan mengumpalkan benda kerja secara bebas ke bilah atau memotong dengan tangan kosong dengan cara apa pun.** Benda kerja yang bebas atau bergerak dapat terlempar dengan kecepatan tinggi, dan menyebabkan cedera.
- ▶ **Tekan gergaji dengan mendorongnya ke benda kerja. Jangan memotong dengan menarik gergaji pada benda kerja. Untuk memotong, angkat kepala gergaji dan tarik keluar ke atas benda kerja tanpa memotongnya, lalu hidupkan mesin, tekan kepala gergaji ke bawah dan kemudian dorong sambil menekan gergaji ke benda kerja.** Memotong dengan pull stroke (menarik gergaji sambil ditekan ke benda kerja) dapat menyebabkan bilah gergaji naik ke atas benda kerja dan rakitan bilah terlempar dengan keras ke arah operator.
- ▶ **Jangan pernah menyalangkan tangan pada garis yang hendak dipotong baik di depan maupun di belakang bilah gergaji.** Memegang benda kerja dengan "tangan menyalang" yaitu memegang benda kerja di sebelah kanan bilah gergaji dengan tangan kiri, atau sebaliknya, sangatlah berbahaya.
- ▶ **Jangan mencoba meraih ke belakang pelindung kurang dari 100 mm dari masing-masing bilah gergaji dengan tangan, guna melepaskan potongan kayu, atau karena alasan lainnya saat bilah sedang berputar.** Jarak bilah gergaji yang berputar ke tangan dapat menjadi tidak mudah terlihat dan dapat menyebabkan cedera serius.
- ▶ **Teliti benda kerja sebelum memotong. Jika benda kerja bengkok atau melengkung, jepitlah dengan bagian luar yang melengkung menghadap ke pelindung. Selalu pastikan bahwa tidak terdapat celah antara benda kerja, pelindung dan meja sepanjang garis pemotongan.** Benda kerja yang bengkok atau melengkung dapat berputar atau bergeser dan dapat menyebabkan lilitan pada bilah gergaji yang berputar saat pemotongan. Tidak boleh terdapat paku atau benda asing di dalam benda kerja.
- ▶ **Jangan gunakan gergaji sampai meja bebas dari semua peralatan, potongan kayu, dll. selain benda kerja.** Puing-puing kecil atau potongan-potongan kayu yang terlepas atau objek lainnya yang mengenai bilah yang berputar dapat terlempar dengan kecepatan tinggi.



- ▶ **Potonglah hanya satu benda kerja dalam satu waktu.** Benda kerja yang ditumpuk tidak dapat dijepit atau ditahan dengan benar dan dapat melilit pada bilah atau bergeser selama pemotongan.
- ▶ **Pastikan gergaji miter dipasang atau ditempatkan pada permukaan kerja yang kuat dan rata sebelum digunakan.** Permukaan kerja yang kuat dan rata akan membuat gergaji miter tidak mudah goyah.
- ▶ **Buatlah rencana kerja. Setiap kali Anda mengubah setelan kemiringan atau sudut 45 derajat (mitre angle), pastikan pelindung yang dapat disetel telah disesuaikan dengan benar untuk menyokong benda kerja dan tidak akan mengganggu bilah atau sistem pelindung.** Gerakkan bilah gergaji untuk menyimulasikan satu potongan penuh tanpa menekan tombol "ON" dan tanpa adanya benda kerja di meja untuk memastikan tidak akan terdapat gangguan atau bahaya terpotongnya pelindung.
- ▶ **Sediakan sokongan yang memadai seperti meja tambahan, kuda-kuda penyangga, dll untuk benda kerja yang berukuran lebih lebar atau lebih panjang dari permukaan meja.** Benda kerja yang berukuran lebih lebar atau lebih panjang dari meja gergaji miter dapat terbalik jika tidak disokong dengan aman. Jika benda yang terpotong atau benda kerja terbalik, benda dapat mencabut pelindung bawah atau terlempar oleh bilah yang berputar.
- ▶ **Jangan meminta orang lain untuk menjadi penyokong sebagai pengganti meja tambahan.** Penyokong untuk benda kerja yang goyah dapat menyebabkan bilah melilit atau benda kerja bergeser selama operasi pemotongan dan menarik Anda dan asisten Anda menuju ke bilah yang berputar.
- ▶ **Bagian yang dipotong tidak boleh mendesak atau ditekan, dengan alat apa pun, ke bilah gergaji yang berputar.** Jika terperangkap, yaitu karena menggunakan pembatas (length stop), bagian yang dipotong dapat terjepit dan menekan bilah lalu terlempar dengan keras.
- ▶ **Selalu gunakan penjepit atauudukan yang dirancang untuk menyokong dengan baik benda berbentuk bundar seperti tangkai silinder atau pipa.** Tangkai silinder memiliki kecenderungan tergulir saat dipotong, yang menyebabkan bilah menusuk dan menarik benda kerja maupun tangan Anda menuju ke bilah.
- ▶ **Biarkan bilah mencapai kecepatan penuh sebelum menyentuh benda kerja.** Hal ini akan mengurangi risiko terlemparnya benda kerja.
- ▶ **Jika benda kerja atau bilah mengalami kemacetan, matikan gergaji miter. Tunggulah hingga semua bagian yang bergerak berhenti dan cabut steker dari sumber daya dan/atau lepas baterai. Lalu bebaskan benda yang macet.** Meneruskan memotong dengan benda kerja yang terjepit dapat menyebabkan gergaji miter kehilangan kendali atau rusak.
- ▶ **Setelah selesai memotong, lepaskan switch, turunkan kepala gergaji, dan tunggu hingga bilah gergaji berhenti sebelum mengangkat benda yang dipotong.** Meraih dengan tangan di dekat bilah yang berjalan sangatlah berbahaya.
- ▶ **Genggam pegangan dengan kuat saat memotong sebagian atau saat melepas switch sebelum kepala gergaji benar-benar di posisi bawah.** Tindakan pengereman gergaji dapat menyebabkan kepala gergaji tiba-tiba tertarik ke bawah, yang menyebabkan risiko cedera.
- ▶ **Jangan melepaskan gagang saat kepala gergaji telah mencapai posisi terendah. Selalu arahkan kembali kepala gergaji ke posisi teratas dengan tangan.** Jika kepala gergaji bergerak secara tidak terkendali, hal tersebut dapat menyebabkan risiko cedera.
- ▶ **Jaga tempat pengerjaan tetap bersih.** Campuran bahan yang berserakan cukup berbahaya. Debu logam yang kecil dapat terbakar atau menimbulkan ledakan.
- ▶ **Jangan menggunakan mata gergaji yang tumpul, retak, bengkok, atau rusak. Mata gergaji dengan gigi-gigi yang tumpul atau bengkok mengakibatkan celah pemotongan terlalu sempit sehingga terjadi gesekan yang terlalu tinggi, mata gergaji terjepit, dan terjadi sentakan.**
- ▶ **Jangan menggunakan mata gergaji yang terbuat dari baja kecepatan tinggi (baja HSS).** Mata gergaji dari bahan ini mudah patah.
- ▶ **Selalu gunakan bilah gergaji dengan ukuran dan bentuk lubang poros yang sesuai (belah ketupat versus bulat).** Bilah gergaji yang tidak sesuai dengan perangkat keras yang terpasang pada gergaji akan bergerak tidak simetris dan mengakibatkan kehilangan kendali.
- ▶ **Jangan pernah menyingkirkan sisa-sisa pemotongan, serbuk kayu, dan semacamnya dari bidang pemotongan jika perkakas listrik dalam keadaan hidup.** Gerakkan kepala perkakas selalu ke posisi normal dahulu dan kemudian matikan perkakas listrik.
- ▶ **Setelah digunakan, jangan memegang mata gergaji yang masih panas, tunggulah hingga menjadi dingin.** Selama penggunaannya, mata gergaji menjadi sangat panas.
- ▶ **Jangan pernah menutupi atau melepas label tentang keselamatan kerja yang ada pada perkakas listrik.**
- ▶ **Perkakas listrik dikirim dengan tanda peringatan laser (lihat tabel "Simbol dan artinya").**
  -  **Jangan melihat sinar laser ataupun arahnya ke orang lain atau hewan baik secara langsung maupun dari pantulan.** Sinar laser dapat membutakan seseorang, menyebabkan kecelakaan atau merusak mata.
- ▶ **Jika radiasi laser mengenai mata, tutup mata Anda dan segera gerakan kepala agar tidak terkena sorotan laser.**
- ▶ **Jangan gunakan alat optik seperti teropong dan sejenisnya untuk mengamati sumber radiasi.** Hal tersebut dapat merusak mata Anda.

- ▶ **Jangan mengarahkan sinar laser pada orang yang sedang melihat melalui teropong atau sejenisnya.** Hal tersebut dapat merusak mata.
- ▶ **Jangan mengubah peralatan laser.** Anda dapat menggunakan opsi pengaturan yang dijelaskan pada petunjuk penggunaan mesin dengan aman.
- ▶ **Jangan gunakan kacamata pelihat laser (aksesori) sebagai kacamata pelindung.** Kacamata pelihat laser digunakan untuk mendeteksi sinar laser dengan lebih baik, namun tidak melindungi dari sinar laser.
- ▶ **Jangan gunakan kacamata pelihat laser (aksesori) sebagai kacamata hitam atau di jalan raya.** Kacamata pelihat laser tidak menawarkan perlindungan penuh terhadap sinar UV dan mengurangi persepsi warna.
- ▶ **Perhatian – jika perangkat pengoperasian atau perangkat pengaturan atau prosedur lain selain yang dituliskan di sini digunakan, hal ini dapat menyebabkan terjadinya paparan radiasi yang berbahaya.**
- ▶ **Jangan mengganti laser pada perkakas listrik ini dengan laser tipe yang berbeda.** Laser yang tidak cocok pada perkakas listrik ini dapat berbahaya bagi orang lain.

## Simbol-simbol

Simbol-simbol berikut dapat membantu Anda dalam menggunakan perkakas listrik. Pelajari dan ingat simbol-simbol berikut beserta maknanya. Pengertian yang betul dari simbol-simbol ini bisa membantu Anda untuk menggunakan perkakas listrik dengan lebih baik dan aman.

### Simbol dan artinya



**Sinar laser**  
**Jangan melihat langsung dengan optik teleskop**  
**Kelas laser 1M**



**Jangan mendekatkan tangan Anda pada area pemotongan saat perkakas listrik beroperasi.** Sentuhan dengan mata gergaji dapat mengakibatkan cedera.



**Kenakan masker pelindung debu.**



**Kenakan kacamata pelindung.**



**Pakailah pelindung telinga.** Suara bising dapat menyebabkan daya pendengaran berkurang.

### Simbol dan artinya



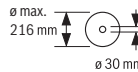
**Area berbahaya! Jauhkan tangan, jari atau lengan dari area ini.**



Saat memotong sudut mitre, rel penghenti yang dapat diatur harus ditarik ke luar.



Benda kerja harus diberi alas atau ditunjang dengan ekstensi meja potong.



Perhatikanlah ukuran dari mata gergaji. Diameter lubang harus sesuai dengan poros perkakas dan tidak goyah. Jika penggunaan reduktor diperlukan, pastikan ukuran reduktor sesuai dengan tebal bilah besi, diameter lubang pada mata gergaji serta diameter poros perkakas. Sebisa mungkin, gunakan reduktor yang disediakan bersamaan dengan mata gergaji.

Diameter mata gergaji harus sesuai dengan informasi pada simbol.



**Tuas pengunci tertutup:**  
 Sudut mitre vertikal yang diatur dari lengan perkakas dipertahankan.

**Tuas pengunci terbuka:**  
 Sudut mitre vertikal dapat diatur.

## Spesifikasi produk dan performa



**Bacalah semua petunjuk keselamatan dan petunjuk penggunaan.** Kesalahan dalam menjalankan petunjuk keselamatan dan petunjuk penggunaan dapat mengakibatkan kontak listrik, kebakaran, dan/atau luka-luka yang berat.

Perhatikan ilustrasi yang terdapat pada sisi sampul panduan pengoperasian.

### Tujuan penggunaan

Perkakas listrik ini dirancang khusus untuk memotong dalam arah memanjang dan melintang dengan pemotongan lurus pada kayu keras dan kayu lunak serta chipboard dan fibreboard. Dengan ini dapat diatur sudut mitre horizontal sebesar  $-52^\circ$  hingga  $+60^\circ$  serta sudut mitre vertikal sebesar  $-2^\circ$  hingga  $+47^\circ$ .

Jika menggunakan mata gergaji yang sesuai, perkakas listrik juga dapat digunakan untuk memotong profil aluminium dan bahan sintetik.

### Ilustrasi komponen

Nomor-nomor dari bagian-bagian perkakas pada gambar sesuai dengan gambar perkakas listrik pada halaman bergambar.

- |  |  |
|--|--|
| <p>(1) Alat pemandu gerakan</p> <p>(2) Ejektor serbuk</p> <p>(3) Gagang transpor</p> <p>(4) Baut penyatel pembatas kedalaman</p> <p>(5) Kap pelindung laser</p> <p>(6) Rol peluncur</p> <p>(7) Kunci pengaman untuk tombol on/off</p> <p>(8) Tombol on/off</p> <p>(9) Gagang</p> <p>(10) Kap pelindung</p> <p>(11) Kap pelindung yang dapat bergerak</p> <p>(12) Mata gergaji</p> <p>(13) Ekstensi meja potong</p> <p>(14) Rel pembatas</p> <p>(15) Rel pembatas yang dapat disetel</p> <p>(16) Meja potong</p> <p>(17) Tuas penjepit untuk ekstensi meja potong</p> <p>(18) Skala untuk sudut mitre (horizontal)</p> <p>(19) Pelat sisipan</p> <p>(20) Jepitan pengunci</p> <p>(21) Knop pengunci untuk menyatel sudut mitre mana pun (horizontal)</p> <p>(22) Tuas untuk pengaturan awal sudut mitre (horizontal)</p> <p>(23) Pelindung antimiring</p> <p>(24) Indikator sudut untuk sudut mitre (horizontal)</p> <p>(25) Alur untuk sudut mitre standar (horizontal)</p> <p>(26) Lubang untuk pemasangan</p> <p>(27) Lekukan tempat memegang</p> <p>(28) Klem</p> <p>(29) Pembatas sudut potong standar 45°, 22,5° dan 33,9° (vertikal)</p> | <p>(30) Deflektor serutan</p> <p>(31) Pembatas kedalaman</p> <p>(32) Sekrup pengencang alat pemandu gerakan</p> <p>(33) Kunci L (5 mm)</p> <p>(34) Lubang untuk klem</p> <p>(35) Mistar batas panjang<sup>a)</sup></p> <p>(36) Kunci transpor</p> <p>(37) Label peringatan laser</p> <p>(38) Tombol on/off untuk laser (penanda garis pemotongan)</p> <p>(39) Tuas pengunci untuk sudut potong lainnya (vertikal)</p> <p>(40) Skala untuk sudut mitre (vertikal)</p> <p>(41) Indikator sudut untuk sudut mitre (vertikal)</p> <p>(42) Pembatas sudut mitre standar 0° (vertikal)</p> <p>(43) Penguncian spindel</p> <p>(44) Sekrup heksagonal untuk mengencangkan mata gergaji</p> <p>(45) Flensa penjepit</p> <p>(46) Flensa penjepit dalam</p> <p>(47) Sekrup pengunci rel pembatas yang dapat disetel</p> <p>(48) Batang berulir</p> <p>(49) Outlet sinar laser</p> <p>(50) Sekrup pengunci mistar pembatas<sup>a)</sup></p> <p>(51) Sekrup penjepit mistar pembatas<sup>a)</sup></p> <p>(52) Baut untuk pelat sisipan</p> <p>(53) Sekrup penyatel untuk pengaturan posisi laser (kesejajaran)</p> <p>(54) Baut untuk indikator sudut (vertikal)</p> <p>(55) Sekrup pembatas sudut mitre 0° (vertikal)</p> <p>(56) Sekrup pembatas sudut mitre 45° (vertikal)</p> <p>(57) Sekrup untuk indikator sudut (horizontal)</p> <p>(58) Sekrup penyatel skala untuk sudut mitre (horizontal)</p> <p>(59) Kain perekat</p> <p>(60) Penutup lensa laser</p> |
|--|--|
- a) Aksesori yang ada pada gambar atau yang dijelaskan tidak termasuk dalam lingkup pengiriman standar. Semua aksesori yang ada dapat Anda lihat dalam program aksesori kami.

### Data teknis

Mesin gergaji panel		GCM 8 SJL	GCM 8 SJL	GCM 8 SJL	GCM 8 SJL	GCM 8 SJL
Nomor seri		3 601 M19 161	3 601 M19 1..	3 601 M19 1C1	3 601 M19 181 3 601 M19 1B1 3 601 M19 1K1	3 601 M19 141 3 601 M19 1L1
Input daya nominal	W	1250	1600	1250	1400	1600

Mesin gergaji panel		GCM 8 SJL	GCM 8 SJL	GCM 8 SJL	GCM 8 SJL	GCM 8 SJL
Kecepatan idle	min <sup>-1</sup>	5600	5600	5600	5600	5600
Pembatasan arus listrik pada awalan start		●	●	●	●	●
Jenis laser	nm	650	650	650	650	650
	mW	< 0,39	< 0,39	< 0,39	< 0,39	< 0,39
Kelas laser		1M	1M	1M	1M	1M
Perbedaan garis laser	mrad (sudut satu putaran)	1,0	1,0	1,0	1,0	1,0
Berat sesuai dengan EPTA-Procedure 01:2014	kg	17,3	17,3	17,3	17,3	17,3
Klasifikasi keamanan		□/II	□/II	□/II	□/II	□/II
<b>Ukuran mata gergaji yang cocok</b>						
Diameter mata gergaji	mm	216	216	216	216	216
Ketebalan lembar baja	mm	1,3-1,8	1,3-1,8	1,3-1,8	1,3-1,8	1,3-1,8
Lebar potongan maks	mm	3,3	3,3	3,3	3,3	3,3
Diameter lubang penahan	mm	30	30	25,4	25,4	25,4

Data-data berlaku untuk tegangan nominal [U] 230 V. Pada tegangan yang lebih rendah dan pada model khusus mancanegara data-data ini bisa berlainan.

Ukuran benda kerja yang diperbolehkan (lihat „Ukuran benda kerja yang diperbolehkan“, Halaman 424)

## Cara memasang

- **Hindari perkakas listrik hidup secara tidak sengaja. Selama melakukan pemasangan dan pekerjaan lainnya pada perkakas listrik, steker tidak boleh dialiri listrik.**

### Lingkup pengiriman



Perhatikan ilustrasi lingkup pengiriman pada awal panduan pengoperasian.

Sebelum menggunakan perkakas listrik untuk pertama kalinya, periksalah apakah semua komponen di bawah ini disertakan:

- Mesin gergaji panel dengan mata gergaji yang terpasang
- Klem **(28)**
- Kunci L **(33)**

**Catatan:** Periksa perkakas listrik dari kemungkinan kerusakan.

Sebelum melanjutkan menggunakan perkakas listrik, periksa

dengan saksama semua komponen pelindung atau komponen yang sedikit rusak apakah komponen tersebut berfungsi dengan baik. Periksa apakah komponen yang bergerak berfungsi dengan baik dan tidak terjepit atau apakah ada komponen yang rusak. Semua bagian-bagian harus terpasang dengan benar dan memenuhi semua persyaratan guna menjamin penggunaan perkakas listrik yang sempurna.

Komponen perlindungan dan bagian-bagian yang rusak harus diperbaiki atau diganti di bengkel yang disetujui.

### Pemasangan stasioner atau fleksibel

- **Untuk menjamin keamanan kerja, perkakas listrik harus dipasang terlebih dulu di tempat kerja yang datar dan stabil (misalnya meja kerja) sebelum digunakan.**

#### Pemasangan di area kerja (lihat gambar a1-a2)

- Kencangkan perkakas listrik di meja kerja dengan sekrup yang sesuai. Untuk itu, gunakan lubang-lubang bor **(26)**.

atau

- Kencangkan kaki perkakas listrik pada meja kerja dengan klem yang tersedia secara komersial.

### Pemasangan di meja kerja Bosch

Meja kerja GTA Bosch menahan kedudukan perkakas listrik di segala permukaan dengan kaki yang dapat disetel ketinggiannya. Dudukan benda kerja pada area kerja digunakan untuk menunjang benda kerja yang berukuran panjang.

- ▶ **Baca semua petunjuk peringatan keamanan yang tercantum untuk meja kerja.** Jika petunjuk untuk keamanan kerja dan penggunaan tidak dipatuhi, dapat terjadi kontak listrik, kebakaran dan/atau cedera parah.
- ▶ **Sebelum memasang perkakas listrik pada meja kerja, rakit dulu meja kerja dengan benar.** Perakitan yang tepat sangat penting dilakukan agar meja kerja tidak roboh.
- Pasang perkakas listrik di area kerja pada posisi pengangkutan.

### Pemasangan fleksibel (tidak disarankan!) (lihat gambar a3)

Jika perkakas listrik tidak memungkinkan dipasang di tempat yang rata dan stabil pada situasi tertentu, perkakas listrik dapat disetel dengan perlindungan antimiring untuk sementara waktu.

- ▶ **Perkakas listrik akan berdiri dengan tidak seimbang tanpa perlindungan antimiring dan dapat miring atau terbalik terutama saat mengoperasikan perkakas dengan sudut potong horizontal dan/atau vertikal maksimal.**
- Putar perlindungan antimiring (23) ke dalam atau luar sejauh mungkin hingga perkakas listrik tegak lurus dengan permukaan kerja.

### Pengisapan debu/serbuk

Debu dari bahan-bahan seperti cat yang mengandung timbal, beberapa jenis kayu, bahan mineral dan logam dapat berbahaya bagi kesehatan. Menyentuh atau menghirup debu tersebut dapat mengakibatkan reaksi alergi dan/atau penyakit saluran pernapasan bagi pengguna atau orang yang berada di dekatnya.

Beberapa debu tertentu seperti misalnya debu kayu pohon ek atau pohon fagus silvatica dianggap dapat mengakibatkan penyakit kanker, terutama dalam campuran dengan bahan-bahan tambahan untuk pengolahan kayu (kromat, obat pengawet kayu). Bahan-bahan yang mengandung asbestos hanya boleh dikerjakan oleh orang-orang yang ahli.

- Gunakanlah hanya pengisap debu yang cocok untuk mengisap bahan yang dikerjakan.
- Pastikan terdapat ventilasi udara yang baik di tempat kerja.
- Dianjurkan untuk memakai masker anti debu dengan filter kelas P2.

Taatilah peraturan-peraturan untuk bahan-bahan yang dikerjakan yang berlaku di negara Anda.

- ▶ **Hindari debu yang banyak terkumpul di tempat kerja.** Debu dapat tersulut dengan mudah.

Pengisap debu/serbuk dapat tersumbat oleh debu, serbuk atau serpihan dari benda yang dikerjakan.

- Matikan perkakas listrik dan lepas steker dari stopkontak.
- Tunggu hingga mata gergaji benar-benar berhenti.
- Periksa penyebab tersumbatnya perkakas dan segera perbaiki.

### Pengisapan eksternal

Untuk pengisapan, slang pengisap debu (Ø 35 mm) juga dapat disambungkan ke ejektor serbuk (2).

- Sambungkan slang pengisap debu dengan ejektor serbuk (2).

Mesin pengisap debu harus sesuai dengan bahan yang dikerjakan.

Gunakan mesin pengisap khusus saat mengisap debu yang sangat berbahaya bagi kesehatan, pemicu kanker atau debu kering.

### Mengganti mata gergaji (lihat gambar b1–b4)

- ▶ **Sebelum mulai dengan pekerjaan pada perkakas listrik, tariklah steker dari stopkontak.**
- ▶ **Kenakan sarung tangan pelindung saat memasang mata gergaji.** Terdapat risiko cedera jika menyentuh mata gergaji.

Hanya gunakan mata gergaji dengan kecepatan putaran maksimal yang diperbolehkan yang lebih tinggi daripada kecepatan putaran tanpa beban dari perkakas listrik.

Hanya gunakan mata gergaji yang sesuai dengan data-data yang tercantum di dalam petunjuk pengoperasian yang diberikan dan diuji menurut peraturan EN 847-1 serta diberi tanda yang sesuai.

Hanya gunakan mata gergaji yang dianjurkan oleh produsen perkakas listrik ini dan yang sesuai untuk mengerjakan bahan yang hendak dikerjakan. Hal ini bertujuan untuk menghindari pemanasan berlebih pada gigi gergaji pada saat menggergaji.

### Melepaskan mata gergaji

- Atur perkakas listrik pada posisi pengoperasian.
- Putar sekrup segi enam (44) dengan kunci L (33) dan tekan penguncian poros (43) secara bersamaan hingga terkunci.
- Tekan dan tahan penguncian poros (43) lalu putar sekrup (44) searah jarum jam hingga terlepas (ulir kiri!).
- Lepas flensa penjepit (45).
- Gerakkan kap pelindung yang dapat bergerak (11) ke belakang hingga maksimal.
- Tahan kap pelindung yang dapat bergerak pada posisi ini dan lepas mata gergaji (12).
- Arahkan kembali kap pelindung yang dapat bergerak secara perlahan ke bawah.

### Memasang mata gergaji

- ▶ **Pada waktu memasang mata gergaji, perhatikan agar arah pemotongan gigi (arah panah pada mata gergaji) sesuai dengan arah panah pada kap pelindung!**

Jika perlu, bersihkan dahulu semua komponen yang akan dipasang sebelum melakukan pemasangan.

- Gerakkan kap pelindung yang dapat bergerak **(11)** ke belakang hingga maksimal dan tahan kap pelindung yang dapat bergerak pada posisi ini.
- Pasang mata gergaji baru pada flensa penjepit bagian dalam **(46)**.
- Arahkan kembali kap pelindung yang dapat bergerak secara perlahan ke bawah.
- Pasang flensa penjepit **(45)** dan sekrup **(44)**. Tekan penguncian poros **(43)** hingga terkunci, lalu kencangkan sekrup berlawanan arah jarum jam.

## Penggunaan

- **Sebelum mulai dengan pekerjaan pada perkakas listrik, tariklah steker dari stopkontak.**

### Kunci transpor (lihat gambar A)

Kunci transpor **(36)** memungkinkan perkakas listrik dapat ditangani dengan lebih mudah saat dipindahkan ke lokasi yang berbeda.

### Melepaskan penguncian perkakas listrik (posisi pengoperasian)

- Tekan sedikit lengan perkakas pada gagang **(9)** ke bawah untuk meringankan kunci transpor **(36)**.
- Tarik sepenuhnya kunci transpor **(36)** ke luar.
- Gerakkan lengan perkakas ke atas secara perlahan.

Saat menggergaji pada sudut mitre horizontal dan/atau vertikal, rel pembatas sisi kiri dan kanan yang dapat disetel **(15)** harus ditarik keluar atau dilepas sepenuhnya menyesuaikan arah pemotongan.

Sudut mitre vertikal	Sudut mitre horizontal	
-2°-47° (kiri)	≤ 44° (kiri)	<ul style="list-style-type: none"> <li>– <b>Kendurkan</b> sekrup pengunci <b>(47)</b>.</li> <li>– Tarik rel pembatas yang dapat disetel <b>(15)</b> sisi kiri ke luar sepenuhnya.</li> </ul>
-2°-47° (kiri)	≥ 45° (kiri)	<ul style="list-style-type: none"> <li>– <b>Kendurkan</b> sekrup pengunci <b>(47)</b>.</li> <li>– Tarik rel pembatas yang dapat disetel <b>(15)</b> sisi kiri ke luar sepenuhnya.</li> <li>– Angkat dan lepaskan rel pembatas yang dapat disetel.</li> <li>– <b>Lepaskan</b> sekrup pengunci <b>(47)</b>.</li> </ul>
-2°-47° (kiri)	≤ 44° (kanan)	<ul style="list-style-type: none"> <li>– <b>Kendurkan</b> sekrup pengunci <b>(47)</b>.</li> <li>– Tarik rel pembatas yang dapat disetel <b>(15)</b> sisi kanan ke luar sepenuhnya.</li> </ul>
-2°-47° (kiri)	≥ 45° (kanan)	<ul style="list-style-type: none"> <li>– <b>Kendurkan</b> sekrup pengunci <b>(47)</b>.</li> <li>– Tarik rel pembatas yang dapat disetel <b>(15)</b> sisi kanan ke luar sepenuhnya.</li> <li>– Angkat dan lepaskan rel pembatas yang dapat disetel.</li> <li>– <b>Lepaskan</b> sekrup pengunci <b>(47)</b>.</li> </ul>

### Mengencangkan benda kerja (lihat gambar E)

Untuk menjamin keamanan kerja yang optimal, benda kerja harus selalu dikencangkan. Jangan mengerjakan benda kerja yang terlalu kecil untuk dikencangkan.

- Tekan benda kerja dengan kuat pada rel pembatas **(15)** dan **(14)**.
- Pasang klem yang disediakan **(28)** pada salah satu lubang yang tersedia **(34)**.

### Mengunci perkakas listrik (posisi pengangkutan)

- Kendurkan sekrup pengunci **(32)** jika sekrup menjepit alat pemandu gerakan **(1)**. Tarik sepenuhnya lengan perkakas ke depan dan tarik kembali sekrup pengunci untuk mengunci alat pemandu gerakan.
- Kencangkan sepenuhnya sekrup penyetel **(4)** ke atas.
- Kencangkan kenop penyetel **(21)** untuk mengunci meja potong **(16)**.
- Gerakkan lengan perkakas pada gagang **(9)** sejauh mungkin ke bawah hingga kunci transpor **(36)** dapat ditekan sepenuhnya ke dalam.

Kini lengan perkakas terkunci dan perkakas listrik siap untuk diangkat.

### Persiapan pemakaian

#### Memperpanjang meja potong (lihat gambar B)

Benda kerja berukuran panjang harus dialasi atau ditopang pada ujungnya.

Meja potong dapat diperpanjang ke kiri dan kanan dengan bantuan ekstensi meja potong **(13)**.

- Angkat tuas pengunci **(17)** ke atas.
- Tarik ekstensi meja potong **(13)** ke luar hingga mencapai panjang yang diinginkan.
- Untuk mengencangkan ekstensi meja potong, tekan kembali tuas pengunci **(17)** ke bawah.

#### Menggeser rel pembatas (lihat gambar C - D)

- Sesuaikan batang berulir **(48)** klem dengan ketinggian benda kerja.
- Kencangkan batang berulir **(48)** dengan kuat dan kencangkan benda kerja.

### Mengatur sudut potong horizontal dan vertikal

Untuk menjamin pemotongan yang tepat, penyetelan dasar perkakas listrik harus diperiksa setelah perkakas listrik digunakan secara intensif dan jika perlu lakukan pengaturan.

Untuk melakukannya, diperlukan pengalaman dan perkakas khusus yang sesuai.

Pusat layanan pelanggan Bosch akan melakukan pekerjaan ini dengan cepat dan baik.

- ▶ **Selalu kencangkan kenop penyetel (21) dan tuas pengunci (39) sebelum menggergaji.** Jika tidak, mata gergaji dapat tersangkut pada benda kerja.

**Petunjuk untuk mengatur sudut mitre horizontal > 45°:**  
**Sebelum mengatur** sudut mitre, tarik ekstensi meja potong (13) dan rel pembatas yang dapat disetel (15) ke luar sepenuhnya.

#### Mengatur sudut potong horizontal standar (lihat gambar F)

**Untuk mengatur sudut potong horizontal yang sering digunakan secara cepat dan tepat,** terdapat alur pada meja potong (25):

kiri	kanan
0°	
45°; 31,6°; 22,5°; 15°	15°; 22,5°; 31,6°; 45°; 60°

- Kendurkan kenop pengunci (21) jika gagang dikencangkan.
- Tarik tuas (22) dan putar meja potong (16) ke kiri atau kanan hingga mencapai alur yang diinginkan.
- Lepaskan kembali tuas. Tuas harus terasa terkunci ke dalam alur.
- Kencangkan kembali kenop pengunci (21).

#### Mengatur sudut potong horizontal lainnya (lihat gambar G)

Sudut potong horizontal dapat diatur pada bidang antara 52° (sebelah kiri) hingga 60° (sebelah kanan).

- Kendurkan kenop pengunci (21) jika gagang dikencangkan.
- Tarik tuas (22) dan tekan jepitan pengunci (20) pada waktu yang bersamaan hingga terkunci pada alur yang tersedia. Dengan demikian, meja potong dapat bergerak dengan bebas.
- Putar meja potong (16) pada kenop pengunci ke kiri atau kanan hingga indikator sudut (24) menunjukkan sudut potong yang diinginkan.
- Kencangkan kembali kenop pengunci (21).
- Untuk mengendurkan kembali tuas (22) (untuk mengatur sudut potong horizontal standar), tarik tuas ke atas. Jepitan pengunci (20) kembali ke posisi semula dan tuas (22) dapat terkunci kembali ke dalam alur (25).

#### Menyetel sudut potong standar vertikal (lihat gambar H)

Untuk menyetel secara cepat dan tepat pada sudut potong vertikal yang sering digunakan tersedia pembatas untuk sudut-sudut 0°, 45°, 22,5° dan 33,9°.

- Kendurkan tuas pengunci (39).
- Atur pembatas (29) atau (42) sebagai berikut:

sudut potong vertikal	pembatas	penyetelan
0°	(42)	Menggeser pembatas sepenuhnya ke belakang
45°	(29)	Memutar pembatas sepenuhnya ke depan
22,5°	(29)	Memutar pembatas ke tengah
33,9°	(29)	Memutar pembatas ke belakang

- Gerakkan lengan perkakas pada gagang (9) ke posisi yang diinginkan.
- Kencangkan kembali tuas pengunci (39).

#### Menyetel sudut potong vertikal lainnya

Sudut potong vertikal dapat disetel dalam bidang sekitar -2° hingga +47°.

- Kendurkan tuas pengunci (39).
- Putar pembatas (29) ke belakang sepenuhnya lalu tarik pembatas (42) sepenuhnya ke depan. Dengan demikian tersedia seluruh bidang putaran.
- Gerakkan lengan perkakas pada gagang (9) ke kiri atau kanan hingga indikator sudut (41) menampilkan sudut potong vertikal yang diinginkan.
- Kencangkan lengan perkakas pada posisi ini dan kencangkan kembali tuas pengunci (39).

#### Pengoperasian pertama kali

- ▶ **Perhatikan tegangan listrik! Tegangan jaringan listrik harus sesuai dengan tegangan listrik yang tercantum pada label tipe perkakas listrik. Perkakas listrik dengan daya sebesar 230 V seperti yang diindikasikan pada label dapat juga dioperasikan pada daya 220 V.**

#### Menghidupkan (lihat gambar I)

- Untuk **menghidupkan** perkakas listrik, **pertama** geser kunci pengaman (7) ke tengah, **kemudian** tekan dan tahan tombol on/off (8).

**Catatan:** Demi alasan keamanan, tombol on/off (8) tidak dapat dikunci, melainkan switch harus selalu ditekan selama pengoperasian.

#### Mematikan perkakas listrik

- Untuk **mematikan** perkakas listrik, lepaskan tombol untuk menghidupkan dan mematikan (8).

#### Pembatasan arus listrik pada awalan start

Pembatasan arus listrik saat start elektronik akan membatasi daya saat perkakas listrik dihidupkan dan memungkinkan pengoperasian pada sekering 16 A.

**Catatan:** Jika setelah dihidupkan perkakas listrik beroperasi dengan kecepatan putaran penuh, pembatasan arus listrik pada awalan start tidak berfungsi. Perkakas listrik harus segera dikirimkan ke layanan pelanggan.

## Menggergaji

### Petunjuk umum untuk menggergaji

- ▶ **Selalu kencangkan kenop penyetel (21) dan tuas pengunci (39) sebelum menggergaji.** Jika tidak, mata gergaji dapat tersangkut pada benda kerja.
- ▶ **Sebelum mulai menggunakan perkakas listrik, periksalah mata gergaji agar tidak menyentuh rel pembatas, klem atau bagian yang lain dari perkakas. Jika perlu, lepaskan semua mistar pembantu yang dipasang atau sesuaikan pembatasnya.**

Lindungilah mata gergaji terhadap benturan dan tumbukan. Jangan menekan mata gergaji dari samping.

Hanya potong bahan yang disetujui sesuai ketentuan penggunaan.

Jangan mengerjakan benda yang bengkok. Benda kerja harus selalu mempunyai tepi yang lurus untuk dirapatkan pada rel pembatas.

Benda kerja yang panjang dan berat harus dialasi atau ditopang pada ujungnya.

Pastikan agar kap pelindung yang dapat bergerak dapat berfungsi dengan baik dan bergerak secara bebas. Kap pelindung yang dapat bergerak harus dalam keadaan terbuka saat menggerakkan lengan perkakas ke bawah. Kap pelindung yang dapat bergerak harus tertutup kembali di atas mata gergaji dan terkunci pada posisi teratas lengan perkakas saat menggerakkan lengan perkakas ke atas.

### Posisi pengguna perkakas listrik (lihat gambar J)

- ▶ **Jangan berdiri langsung dalam satu garis dengan perkakas listrik dan mata gergaji, melainkan selalu di samping mata gergaji.** Dengan demikian tubuh Anda akan terlindungi jika terjadi bantingan.
- Jauhkan tangan, jari dan lengan dari mata gergaji yang berputar.
- Jangan menyilangkan tangan Anda di depan lengan perkakas.

### Menggergaji dengan penarikan

- Untuk potongan dengan bantuan alat pemandu gerakan **(1)** (benda kerja lebar), kendurkan sekrup pengencang **(32)** jika sekrup dikencangkan.
- Sudut potong horizontal dan/atau vertikal yang diinginkan dapat disetel sesuai kebutuhan.
- Tekan benda kerja dengan kuat pada rel penghenti **(14)** dan **(15)**.
- Kencangkan benda kerja sesuai dengan ukurannya.
- Tarik lengan perkakas dari rel pembatas **(14)** sejauh mungkin hingga mata gergaji berada di depan benda kerja.
- Nyalakan perkakas listrik.
- Gerakkan lengan perkakas dengan gagang **(9)** ke bawah secara perlahan.
- Tekan lengan perkakas ke arah rel penghenti **(14)** dan **(15)** kemudian gergaji benda kerja dengan dorongan yang merata.

- Matikan perkakas listrik dan tunggu hingga mata gergaji benar-benar berhenti.
- Gerakkan lengan perkakas ke atas secara perlahan.

### Menggergaji tanpa penarikan (menggergaji vertikal) (lihat gambar K)

- Untuk potongan tanpa penarikan (benda kerja yang berukuran kecil), kendurkan sekrup pengencang **(32)** jika sekrup dikencangkan. Geser lengan perkakas ke arah rel pembatas **(14)** hingga maksimal lalu kencangkan kembali sekrup pengencang **(32)**.
- Sudut potong horizontal dan/atau vertikal yang diinginkan dapat disetel sesuai kebutuhan.
- Tekan benda kerja dengan kuat pada rel penghenti **(14)** dan **(15)**.
- Kencangkan benda kerja sesuai dengan ukurannya.
- Nyalakan perkakas listrik.
- Gerakkan lengan perkakas dengan gagang **(9)** ke bawah secara perlahan.
- Gergaji benda kerja dengan dorongan yang merata.
- Matikan perkakas listrik dan tunggu hingga mata gergaji benar-benar berhenti.
- Gerakkan lengan perkakas ke atas secara perlahan.

## Petunjuk pengoperasian

### Menandai garis pemotongan (lihat gambar L)

Satu sinar laser menunjukkan garis pemotongan dari mata gergaji. Dengan demikian, benda kerja dapat ditempatkan secara tepat untuk digergaji tanpa harus membuka kap pelindung yang dapat bergerak.

- Aktifkan sinar laser dengan tombol **(38)**.
- Arahkan tanda yang dibuat pada benda kerja di tepi kanan garis laser.

**Catatan:** Sebelum menggergaji, periksa apakah garis potong masih ditampilkan dengan benar. Penyetelan sinar laser dapat berubah, misalnya akibat getaran saat menggunakan perkakas secara intensif.

### Ukuran benda kerja yang diperbolehkan

Ukuran benda kerja **maksimal:**

Sudut mitre horizontal	Sudut mitre vertikal	Tinggi x lebar [mm]
0°	0°	70 x 312
45° (kanan/kiri)	0°	70 x 225
0°	45°	45 x 312
45° (kiri)	45°	45 x 225
45° (kanan)	45°	45 x 225

Ukuran benda kerja **minimal** (= semua benda kerja yang dapat dijepit dengan klem **(28)** yang disediakan di sisi kiri atau kanan mata gergaji): 100 x 40 mm (panjang x lebar)

**Kedalaman pemotongan maksimal (0°/0°):** 70 mm

### Menyetel pembatas kedalaman (membuat alur) (lihat gambar M)

Jika hendak membuat alur, pembatas kedalaman harus disetel.



- Gerakkan pembatas kedalaman **(31)** ke luar.
- Gerakkan lengan perkakas pada gagang **(9)** ke posisi yang diinginkan.
- Putar sekrup penyetel **(4)** hingga ujung sekrup menyentuh pembatas kedalaman **(31)**.
- Gerakkan lengan perkakas secara perlahan ke atas.

#### Menggergaji benda kerja sama panjang (lihat gambar N)

Untuk menggergaji benda kerja sama panjang dengan mudah, mistar pembatas **(35)** (aksesori) dapat digunakan. Mistar pembatas dapat dipasang pada kedua sisi ekstensi meja potong **(13)**.

- Kendurkan sekrup pengunci **(50)** lalu buka mistar pembatas **(35)** di atas sekrup penjepit **(51)**.
- Kencangkan kembali sekrup pengunci **(50)**.
- Atur ekstensi meja potong **(13)** ke panjang yang diinginkan.

#### Benda kerja khusus

Saat menggergaji benda kerja dengan bentuk melengkung atau bulat, benda kerja tersebut harus dipegang dengan alat agar tidak tergeser. Pada jalur potong tidak boleh ada celah antara benda kerja, rel pembatas dan meja potong. Jika perlu harus dibuat penahan khusus.

#### Mengganti pelat sisipan (lihat gambar O)

Pelat sisipan merah **(19)** dapat menjadi aus setelah perkakas listrik digunakan untuk waktu yang lama. Ganti pelat sisipan yang rusak.

- Atur perkakas listrik pada posisi pengoperasian.
- Lepaskan sekrup **(52)** dengan kunci L (4 mm) dan lepas pelat sisipan yang lama.
- Pasang pelat sisipan sisi kanan yang baru.
- Pasang pelat sisipan dengan sekrup **(52)** sejauh mungkin ke kanan sehingga mata gergaji tidak menyentuh pelat sisipan di sepanjang kemungkinan pergerakan.
- Ulangi langkah-langkah di atas pada pelat sisipan kiri yang baru.

#### Memeriksa dan mengatur pengaturan awal

Untuk menjamin pemotongan yang tepat, penyetelan dasar perkakas listrik harus diperiksa setelah perkakas listrik digunakan secara intensif dan jika perlu lakukan pengaturan. Untuk melakukannya, diperlukan pengalaman dan perkakas khusus yang sesuai.

Pusat layanan pelanggan Bosch akan melakukan pekerjaan ini dengan cepat dan baik.

#### Menyesuaikan laser

**Catatan:** Untuk melakukan uji fungsi laser, perkakas listrik harus disambungkan pada suplai daya.

- **Jangan pernah menekan tombol on/off selama melakukan penyesuaian laser (misalnya saat menggerakkan lengan perkakas).** Terdapat risiko cedera jika perkakas listrik dihidupkan tanpa disengaja.
- Posisikan perkakas listrik pada posisi pengoperasian.

- Putar meja potong **(16)** hingga ke alur yang diinginkan **(25)** pada sudut 0°. Tuas **(22)** harus benar-benar terkunci ke dalam alur.

#### Memeriksa (lihat gambar P1)

- Gambar satu garis pemotongan lurus pada benda kerja.
- Gerakkan lengan perkakas dengan gagang **(9)** ke bawah secara perlahan.
- Arahkan benda kerja sedemikian rupa sehingga gigi mata gergaji sejajar dengan garis pemotongan.
- Kencangkan benda kerja pada posisi ini dan arahkan lengan perkakas ke atas secara perlahan.
- Kencangkan benda kerja.
- Aktifkan sinar laser dengan tombol **(38)**.

Sinar laser harus rata terhadap sepanjang garis pemotongan pada benda kerja, juga jika lengan perkakas diturunkan.

#### Mengatur (lihat gambar P2)

- Putar sekrup penyetel **(53)** dengan obeng yang sesuai hingga sepanjang sinar laser rata dengan garis pemotongan benda kerja.

Satu putaran berlawanan arah jarum jam menggerakkan sinar laser dari kiri ke kanan, satu putaran searah jarum jam menggerakkan sinar laser dari kanan ke kiri.

#### Mengatur sudut potong vertikal standar 0°

- Setel perkakas listrik pada posisi pengoperasian.
- Putar meja potong **(16)** hingga mencapai alur **(25)** untuk 0°. Tuas **(22)** harus terasa mengunci pada alur.

#### Memeriksa (lihat gambar Q1)

- Atur mistar pengukur sudut pada 90° dan letakkan di atas meja potong **(16)**.

Kaki pengukur sudut harus rata dengan mata gergaji **(12)**.

#### Mengatur (lihat gambar Q2)

- Kendurkan tuas pengunci **(39)**.
- Geser pembatas **(42)** ke belakang sepenuhnya.
- Kendurkan mur pengunci sekrup pembatas **(55)** dengan kunci ring standar atau kunci pas (10 mm).
- Putar sekrup pembatas ke dalam atau keluar sejauh mungkin hingga kaki mistar pengukur sudut sejajar dengan mata gergaji.
- Kencangkan kembali tuas pengunci **(39)**.
- Lalu kencangkan kembali mur pengunci sekrup pembatas **(55)**.

Jika setelah diatur indikator sudut **(41)** tidak berada dalam satu garis dengan tanda 0° pada skala **(40)**, kendurkan sekrup **(54)** dengan obeng kembang standar dan arahkan indikator sudut ke sepanjang tanda 0°.

#### Mengatur sudut mitre vertikal standar 45° (kanan)

- Atur perkakas listrik pada posisi pengoperasian.
- Putar meja potong **(16)** hingga mencapai alur **(25)** untuk sudut 0°. Tuas **(22)** harus benar-benar terkunci pada alur.
- Putar pembatas **(29)** ke depan sepenuhnya.
- Kendurkan tuas pengunci **(39)**.
- Gerakkan lengan perkakas ke kiri pada gagang **(9)** hingga sekrup pembatas **(56)** berada pada pembatas **(29)**.

**Memeriksa (lihat gambar R1)**

- Atur mistar pengukur sudut pada 45° dan letakkan di atas meja potong (16).

Kaki pengukur sudut harus sejajar dengan mata gergaji (12).

**Mengatur (lihat gambar R2)**

- Kendurkan mur pengunci sekrup pembatas (56) dengan kunci ring standar atau kunci pas (10 mm).
- Putar sekrup pembatas ke dalam atau keluar sejauh mungkin hingga kaki mistar pengukur sudut sejajar dengan mata gergaji.
- Kencangkan kembali tuas pengunci (39).
- Lalu kencangkan kembali mur pengunci sekrup pembatas (56).

Jika setelah diatur indikator sudut (41) tidak berada dalam satu garis dengan tanda 45° pada skala (40), periksa sekali lagi pengaturan 0° untuk sudut mitre vertikal dan indikator sudut. Kemudian ulangi pengaturan sudut mitre vertikal 45°.

**Menyelaraskan skala untuk sudut potong horizontal**

- Setel perkakas listrik pada posisi pengoperasian.
- Putar meja potong (16) hingga mencapai alur (25) untuk 0°. Tuas (22) harus terasa mengunci pada alur.

**Memeriksa (lihat gambar S1)**

- Atur mistar pengukur sudut pada 90° dan letakkan di antara rel pembatas (14) dan mata gergaji (12) di atas meja potong (16).

Kaki pengukur sudut harus rata dengan mata gergaji (12).

**Mengatur: (lihat gambar S2)**

- Kendurkan keempat sekrup penyatel (58) dengan obeng kembang dan putar meja potong (16) bersama dengan skala (18) hingga kaki mistar pengukur sudut sejajar dengan mata gergaji.
- Kencangkan kembali sekrup.

Jika setelah diatur indikator sudut (24) tidak berada dalam satu garis dengan tanda 0° skala (18), kendurkan sekrup (57) dengan obeng kembang dan arahkan indikator sudut di sepanjang tanda 0°.

**Mengangkut (lihat gambar T)**

Sebelum mengangkut perkakas listrik, langkah-langkah berikut harus dilakukan:

- Kendurkan sekrup pengunci (32) jika sekrup terpasang kencang. Tarik sepenuhnya lengan perkakas ke depan dan kencangkan kembali sekrup pengunci.
- Pastikan pembatas kedalaman (31) ditekan ke dalam sepenuhnya dan sekrup penyatel (4) telah sesuai dengan lubang saat menggerakkan lengan perkakas tanpa menyentuh pembatas kedalaman.
- Posisikan perkakas listrik pada posisi pengangkutan.
- Lepas semua komponen aksesoris yang tidak dapat dipasang dengan kencang pada perkakas listrik. Selama pengangkutan, mata gergaji yang tidak dipakai sebaiknya disimpan di dalam tempat tertutup.
- Ikat kabel listrik dengan kain perekat (59).

- Angkat perkakas listrik pada gagang transpor (3) atau pegang di lekukan tempat memegang (27) di sisi samping pada meja potong.

► **Saat mengangkut perkakas listrik, hanya gunakan komponen transpor dan jangan pernah menggunakan komponen perlindungan.**

## Perawatan dan servis

### Perawatan dan pembersihan

- **Sebelum mulai dengan pekerjaan pada perkakas listrik, tariklah steker dari stopkontak.**
- **Perkakas listrik dan lubang ventilasi harus selalu dibersihkan agar perkakas dapat digunakan dengan baik dan aman.**

Jika kabel listrik harus diganti, pekerjaan ini harus dilakukan oleh **Bosch** atau Service Center untuk perkakas listrik **Bosch** resmi agar keselamatan kerja selalu terjamin.

Kap pelindung yang dapat bergerak harus dapat bergerak secara bebas dan menutup sendiri. Karena itu, jaga kebersihan area di sekitar kap pelindung yang dapat bergerak.

Setelah setiap penggunaan, bersihkan perkakas listrik dari debu dan serbuk dengan cara ditiup dengan udara bertekanan atau dengan kuas.

Bersihkan rol peluncur (6) secara berkala.

Untuk membersihkan unit laser, putar pelindung laser (60) ke luar dan bersihkan debu dengan kuas (lihat gambar U).

### Aksesoris

	Nomor seri
Klem	1 609 B04 224
Pelat sisipan	1 609 B03 717
Kantung debu	1 609 B05 010
Mistar batas panjang	1 609 B02 365
Sekrup pengunci mistar batas panjang	1 609 B00 263
<b>Mata gergaji untuk kayu dan material tipis, panel dan lis</b>	
Mata gergaji 216 x 30 mm, 48 gigi	2 608 640 641
<b>Mata gergaji untuk bahan sintetis dan logam nonbesi</b>	
Mata gergaji 216 x 30 mm, 80 gigi	2 608 640 447
Mata gergaji 216 x 25,4 mm, 80 gigi	2 608 642 993
<b>Mata gergaji untuk semua jenis lantai kayu</b>	
Mata gergaji 216 x 30 mm, 60 gigi	2 608 642 133
Mata gergaji 216 x 25,4 mm, 60 gigi	2 608 642 995

### Layanan pelanggan dan konsultasi penggunaan

Layanan pelanggan Bosch menjawab semua pertanyaan Anda tentang reparasi dan perawatan serta tentang suku cadang produk ini. Gambaran teknis (exploded view) dan informasi mengenai suku cadang dapat ditemukan di:

**[www.bosch-pt.com](http://www.bosch-pt.com)**

Tim konsultasi penggunaan Bosch akan membantu Anda

menjawab pertanyaan seputar produk kami beserta aksesoriya.

Jika Anda hendak menanyakan sesuatu atau memesan suku cadang, selalu sebutkan nomor model yang terdiri dari 10 angka dan tercantum pada label tipe produk.

#### Indonesia

PT Robert Bosch  
Palma Tower 10th Floor  
Jalan RA Kartini II-S Kaveling 6  
Pondok Pinang, Kebayoran Lama  
Jakarta Selatan 12310  
Tel.: (021) 3005 5800  
Fax: (021) 3005 5801  
E-Mail: boschpowertools@id.bosch.com  
www.bosch-pt.co.id

#### Alamat layanan lainnya dapat ditemukan di:

www.bosch-pt.com/serviceaddresses

#### Cara membuang

Perkakas listrik, aksesori, dan kemasan sebaiknya didaur ulang secara ramah lingkungan.



Jangan membuang perkakas listrik ke dalam tempat sampah rumah tangga!

#### Hanya untuk negara Uni Eropa:

Menurut European Directive 2012/19/EU tentang limbah peralatan listrik dan elektronik dan kaitannya dengan hukum nasional, listrik yang tidak lagi dapat digunakan harus dikumpulkan secara terpisah dan didaur ulang dengan cara yang ramah lingkungan.

## Tiếng Việt

### Hướng dẫn an toàn

#### Cảnh báo Tổng quát Cách sử dụng An toàn Dụng cụ điện cầm tay

**⚠ CẢNH BÁO** Hãy đọc toàn bộ các cảnh báo an toàn, hướng dẫn, hình ảnh và thông số kỹ thuật được cung cấp cho dụng cụ điện cầm tay này. Không tuân thủ mọi hướng dẫn được liệt kê dưới đây có thể bị điện giật, gây cháy và /hay bị thương tật nghiêm trọng. **Hãy giữ tất cả tài liệu về cảnh báo và hướng dẫn để tham khảo về sau.**

Thuật ngữ "dụng cụ điện cầm tay" trong phần cảnh báo là đề cập đến sự sử dụng dụng cụ điện cầm tay của bạn, loại sử dụng điện nguồn (có dây cắm điện) hay vận hành bằng pin (không dây cắm điện).

#### Khu vực làm việc an toàn

- ▶ **Giữ nơi làm việc sạch và đủ ánh sáng.** Nơi làm việc bừa bộn và tối tăm dễ gây ra tai nạn.
- ▶ **Không vận hành dụng cụ điện cầm tay trong môi trường dễ gây nổ, chẳng hạn như nơi có chất lỏng dễ cháy, khí đốt hay rác.** Dụng cụ điện cầm tay tạo ra các tia lửa nên có thể làm rác bén cháy hay bốc khói.
- ▶ **Không để trẻ em hay người đến xem đứng gần khi vận hành dụng cụ điện cầm tay.** Sự phân tâm có thể gây ra sự mất điều khiển.

#### An toàn về điện

- ▶ **Phích cắm của dụng cụ điện cầm tay phải thích hợp với ổ cắm.** Không bao giờ được cài biến lại phích cắm dưới mọi hình thức. Không được sử dụng phích tiếp hợp nối tiếp đất (dây mát). Phích cắm nguyên bản và ổ cắm đúng loại sẽ làm giảm nguy cơ bị điện giật.
- ▶ **Tránh không để thân thể tiếp xúc với đất hay các vật có bề mặt tiếp đất như đường ống, lò sưởi, hàng rào và tủ lạnh.** Có nhiều nguy cơ bị điện giật hơn nếu cơ thể bạn bị tiếp hay nối đất.
- ▶ **Không được để dụng cụ điện cầm tay ngoài mưa hay ở tình trạng ẩm ướt.** Nước vào máy sẽ làm tăng nguy cơ bị điện giật.
- ▶ **Không được lạm dụng dây dẫn điện.** Không bao giờ được nắm dây dẫn để xách, kéo hay rút phích cắm dụng cụ điện cầm tay. Không để dây gần nơi có nhiệt độ cao, dầu nhớt, vật nhọn bén và bộ phận chuyển động. Làm hỏng hay cuộn rối dây dẫn làm tăng nguy cơ bị điện giật.
- ▶ **Khi sử dụng dụng cụ điện cầm tay ngoài trời, dùng dây nối thích hợp cho việc sử dụng ngoài trời làm giảm nguy cơ bị điện giật.** Sử dụng dây nối thích hợp cho việc sử dụng ngoài trời làm giảm nguy cơ bị điện giật.
- ▶ **Nếu việc sử dụng dụng cụ điện cầm tay ở nơi ẩm ướt là không thể tránh được, dùng thiết bị ngắt mạch tự động (RCD) bảo vệ nguồn.** Sử dụng thiết bị ngắt mạch tự động RCD làm giảm nguy cơ bị điện giật.

#### An toàn cá nhân

- ▶ **Hãy tỉnh táo, biết rõ mình đang làm gì và hãy sử dụng ý thức khi vận hành dụng cụ điện cầm tay.** Không sử dụng dụng cụ điện cầm tay khi đang mệt mỏi hay đang bị tác động do chất gây nghiện, rượu hay dược phẩm gây ra. Một thoáng mất tập trung khi đang vận hành dụng cụ điện cầm tay có thể gây thương tích nghiêm trọng cho bản thân.
- ▶ **Sử dụng trang bị bảo hộ cá nhân.** Luôn luôn đeo kính bảo vệ mắt. Trang bị bảo hộ như khẩu trang, giày chống trượt, nón bảo hộ, hay dụng cụ bảo vệ tai khi được sử dụng đúng nơi đúng chỗ sẽ làm giảm nguy cơ thương tật cho bản thân.

- ▶ **Phòng tránh máy khởi động bất ngờ.** Bảo đảm công tắc máy ở vị trí tắt trước khi cắm vào nguồn điện và/hay lắp pin vào, khi nhấn máy lên hay khi mang xách máy. Ngáng ngón tay vào công tắc máy để xách hay kích hoạt dụng cụ điện cầm tay khi công tắc ở vị trí mở để dẫn đến tai nạn.
- ▶ **Lấy mọi chìa hay khóa điều chỉnh ra trước khi mở điện dụng cụ điện cầm tay.** Khóa hay chìa còn gắn dính vào bộ phận quay của dụng cụ điện cầm tay có thể gây thương tích cho bản thân.
- ▶ **Không rướn người.** Luôn luôn giữ tư thế đứng thích hợp và thăng bằng. Điều này tạo cho việc điều khiển dụng cụ điện cầm tay tốt hơn trong mọi tình huống bất ngờ.
- ▶ **Trang phục thích hợp.** Không mặc quần áo rộng lưng thùng hay mang trang sức. Giữ tóc và quần áo xa khỏi các bộ phận chuyển động. Quần áo rộng lưng thùng, đồ trang sức hay tóc dài có thể bị cuốn vào các bộ phận chuyển động.
- ▶ **Nếu có các thiết bị đi kèm để nối máy hút bụi và các phụ kiện khác, bảo đảm các thiết bị này được nối và sử dụng tốt.** Việc sử dụng các thiết bị gom hút bụi có thể làm giảm các độc hại liên quan đến bụi gây ra.
- ▶ **Không để thói quen do sử dụng thường xuyên dụng cụ khiến bạn trở nên chủ quan và bỏ qua các quy định an toàn dụng cụ.** Một hành vi bất cẩn có thể gây ra thương tích nghiêm trọng chỉ trong tích tắc.

#### Sử dụng và bảo dưỡng dụng cụ điện cầm tay

- ▶ **Không được ép máy.** Sử dụng dụng cụ điện cầm tay đúng loại theo đúng ứng dụng của bạn. Dụng cụ điện cầm tay đúng chức năng sẽ làm việc tốt và an toàn hơn theo đúng tiến độ mà máy được thiết kế.
- ▶ **Không sử dụng dụng cụ điện cầm tay nếu như công tắc không tắt và mở được.** Bất kỳ dụng cụ điện cầm tay nào mà không thể điều khiển được bằng công tắc là nguy hiểm và phải được sửa chữa.
- ▶ **Rút phích cắm ra khỏi nguồn điện và/hay pin ra khỏi dụng cụ điện cầm tay nếu có thể tháo được, trước khi tiến hành bất kỳ điều chỉnh nào, thay phụ kiện, hay cắt dụng cụ điện cầm tay.** Các biện pháp ngăn ngừa như vậy làm giảm nguy cơ dụng cụ điện cầm tay khởi động bất ngờ.
- ▶ **Cất giữ dụng cụ điện cầm tay không dùng tới nơi trẻ em không lấy được và không cho người chưa từng biết dụng cụ điện cầm tay hay các hướng dẫn này sử dụng dụng cụ điện cầm tay.** Dụng cụ điện cầm tay nguy hiểm khi ở trong tay người chưa được chỉ cách sử dụng.

- ▶ **Bảo quản dụng cụ điện cầm tay và các phụ kiện.** Kiểm tra xem các bộ phận chuyển động có bị sai lệch hay kẹt, các bộ phận bị rạn nứt và các tình trạng khác có thể ảnh hưởng đến sự vận hành của máy. Nếu bị hư hỏng, phải sửa chữa máy trước khi sử dụng. Nhiều tai nạn xảy ra do bảo quản dụng cụ điện cầm tay tồi.
- ▶ **Giữ các dụng cụ cắt bén và sạch.** Bảo quản đúng cách các dụng cụ cắt có cạnh cắt bén làm giảm khả năng bị kẹt và dễ điều khiển hơn.
- ▶ **Sử dụng dụng cụ điện cầm tay, phụ kiện, đầu cài v. v., đúng theo các chỉ dẫn này, hãy lưu ý đến điều kiện làm việc và công việc phải thực hiện.** Sự sử dụng dụng cụ điện cầm tay khác với mục đích thiết kế có thể tạo nên tình huống nguy hiểm.
- ▶ **Giữ tay cầm và bề mặt nắm luôn khô ráo, sạch sẽ và không dính dầu mỡ.** Tay cầm và bề mặt nắm trơn trượt không đem lại thao tác an toàn và kiểm soát dụng cụ trong các tình huống bất ngờ.

#### Bảo dưỡng

- ▶ **Đưa dụng cụ điện cầm tay của bạn đến thợ chuyên môn để bảo dưỡng, chỉ sử dụng phụ tùng đúng chủng loại để thay.** Điều này sẽ đảm bảo sự an toàn của máy được giữ nguyên.

#### Cảnh báo an toàn cho cửa kiểu cung

- ▶ **Các cửa kiểu cung được dùng để cắt gỗ hoặc các sản phẩm giống gỗ, không thể dùng các cửa này với các bánh mài cắt đứt để cắt các vật liệu dạng thanh, tròn, chốt.** Bụi mài mòn khiến các bộ phận chuyển động ví dụ như tấm chắn bảo vệ phía dưới bị kẹt. Các tia lửa từ quá trình mài cắt đứt sẽ đốt cháy tấm chắn bảo vệ bên dưới, lớp chèn rãnh khoét và các bộ phận bằng nhựa khác.
- ▶ **Sử dụng kẹp để đỡ phôi gia công bất cứ khi nào có thể. Nếu đỡ phôi gia công bằng tay, phải luôn giữ tay cách xa một trong hai phía của lưỡi cửa ít nhất là 100 mm. Không sử dụng cửa này để cắt các chi tiết quá nhỏ khó kẹp chặt hoặc khó giữ chặt bằng tay.** Nếu tay của bạn đặt quá gần lưỡi cửa, sẽ có nguy cơ bị thương do chạm vào lưỡi cửa.
- ▶ **Phôi gia công phải tĩnh và được kẹp chặt hoặc giữ chặt vào cả tấm chắn và bàn. Không cho phôi gia công vào lưỡi hoặc cắt bằng tay trần dưới bất kỳ hình thức nào.** Các phôi gia công động hoặc không được kim giữ có thể bắn với tốc độ cao, gây ra thương tích.
- ▶ **Đẩy cửa xuyên qua phôi gia công. Không kéo cửa xuyên qua phôi gia công. Để cắt, hãy nâng cao đầu cửa và kéo nó qua phía trên phôi gia công mà không cắt, khởi động mô tơ, nhấn đầu cửa xuống và đẩy cửa xuyên**

- qua **phôi gia công**. Việc cắt theo hành trình đi lên có thể khiến lưỡi cưa đi lên phần đỉnh của phôi gia công và làm văng mạnh cụm lưỡi cưa vào người vận hành.
- ▶ **Không được đặt tay ngang qua đường sắp cắt ở phía trước hoặc phía sau lưỡi cưa.** Việc đỡ phôi gia công bằng "hai tay chéo nhau" ví dụ như giữ phôi gia công ở bên phải của lưỡi cưa bằng tay trái và ngược lại sẽ rất nguy hiểm.
  - ▶ **Không với tay ra phía sau tấm chắn mà chỉ cách mỗi phía của lưỡi cưa chưa đến 100 mm, để loại bỏ vụn gỗ, hoặc vì lý do nào khác trong khi lưỡi dao đang quay.** Độ gần giữa lưỡi cưa đang quay với bàn tay bạn có thể không rõ ràng và có thể gây ra thương tích nặng.
  - ▶ **Kiểm tra phôi gia công trước khi cắt. Nếu phôi bị cong vênh, hãy kẹp phôi gia công có mặt ngoài cong vênh vào tấm chắn. Luôn đảm bảo không có khe hở giữa phôi gia công, tấm chắn và bàn dọc theo đường cắt.** Phôi cong vênh có thể bị vận xoắn hoặc biến dạng và có thể làm kẹt lưỡi cưa đang quay trong khi cắt. Không được cố định hoặc các vật lạ trong phôi gia công.
  - ▶ **Không sử dụng cưa cho đến khi đã dọn sạch tất cả các dụng cụ, vụn gỗ., trên bàn, ngoài trừ phôi gia công.** Những mảnh vụn nhỏ, các mảnh gỗ lỏng hoặc những vật thể khác khi tiếp xúc với lưỡi dao đang quay có thể bị văng ra với tốc độ cao.
  - ▶ **Mỗi lần chỉ cắt một phôi gia công.** Nhiều phôi gia công xếp chồng có thể không được kẹp chặt và gia cố chặt, do đó có thể gây kẹt hoặc làm biến dạng lưỡi cưa trong quá trình cắt.
  - ▶ **Đảm bảo cưa kiểu cung đã được lắp và định vị cân bằng, gia cố bề mặt làm việc trước khi sử dụng.** Bề mặt làm việc bằng phẳng và chắc chắn sẽ giảm nguy cơ không ổn định của cưa kiểu cung.
  - ▶ **Lập kế hoạch công việc. Mỗi lần bạn thay đổi thiết lập góc xiên hoặc góc 45 độ, hãy đảm bảo tấm chắn điều chỉnh được lắp đặt đúng cách để đỡ phôi gia công và sẽ không gây trở ngại cho lưỡi cưa hay hệ thống chắn.** Nếu dụng cụ không quay khi được "BẬT" và không có phôi gia công trên bàn, hãy đưa lưỡi cưa xuyên qua một đường cắt mô phỏng hoàn thiện để đảm bảo sẽ không có trở ngại hoặc nguy hiểm nào khi tấm chắn bị cắt.
  - ▶ **Cung cấp đầy đủ các dụng cụ đỡ ví dụ như các phần mở rộng bàn, bệ đỡ máy cưa, vv cho loại phôi gia công rộng hơn hoặc dài hơn chop bàn.** Các phôi gia công dài hơn hoặc rộng hơn bàn cưa kiểu cung có thể bị đổ nếu không được đỡ chắc chắn. Nếu chi tiết cắt hoặc phôi gia công bị đổ, nó có thể nhấc bổng tấm chắn bên dưới hoặc bị văng xa bởi lưỡi cưa đang quay.
  - ▶ **Không sử dụng một người khác để thay thế phần mở rộng bàn hoặc làm vật đỡ bổ sung.** Việc đỡ phôi gia công không chắc chắn có thể khiến lưỡi cưa bị kẹt hoặc phôi gia công bị biến dạng trong lúc cắt, do đó bạn và người trợ giúp có thể bị kéo vào lưỡi cưa đang quay.
  - ▶ **Không được chèn hoặc nhấn chi tiết cắt bằng bất kỳ công cụ nào tỳ vào lưỡi cưa đang quay.** Nếu bị giới hạn, tức là sử dụng các cỡ chân chiều dài, chi tiết cắt có thể bị chèn chặt vào lưỡi cưa và bị văng mạnh.
  - ▶ **Luôn sử dụng kẹp hoặc đồ gá được thiết kế để đỡ các vật liệu hình tròn như thanh tròn hoặc ống.** Các thanh tròn có xu hướng lăn đi khi bị cắt, khiến lưỡi cưa bị "kẹp" và kéo sản phẩm cùng tay bạn vào lưỡi cưa.
  - ▶ **Để lưỡi cưa đạt tốc độ đầy đủ trước khi cho chạm vào phôi gia công.** Việc này sẽ làm giảm nguy cơ phôi gia công bị văng đi.
  - ▶ **Nếu phôi gia công hoặc lưỡi cưa bị kẹt, hãy tắt cưa kiểu cung. Chờ cho tất cả các bộ phận chuyển động dừng lại và rút phích cắm ra khỏi nguồn điện và/hoặc tháo bộ nguồn pin. Sau đó gỡ vật liệu bị kẹt.** Nếu tiếp tục cưa khi phôi gia công bị kẹt có thể gây mất kiểm soát hoặc làm hư hỏng cưa kiểu cung.
  - ▶ **Sau khi cắt xong, hãy nhả công tắc, giữ đầu cưa xuống dưới và chờ cho lưỡi cưa dừng lại trước khi bỏ chi tiết cắt ra.** Với tay vào gần lưỡi cưa đang trượt xuống sẽ rất nguy hiểm.
  - ▶ **Giữ tay cầm chắc chắn khi thực hiện một đường cắt chưa hoàn thiện hoặc khi nhả công tắc trước khi đầu cưa ở vị trí bên dưới.** Hành động phanh của cưa có thể khiến đầu cưa bị kéo xuống đột ngột, dẫn đến nguy cơ bị thương.
  - ▶ **Không buông tay cầm khi đầu cưa, nếu đã đến vị trí thấp nhất. Luôn dẫn đầu cưa vào vị trí cao nhất bằng tay.** Nếu đầu cưa di chuyển mất kiểm soát, sẽ có nguy cơ bị thương.
  - ▶ **Giữ nơi làm việc của bạn sạch sẽ.** Các hỗn hợp vật liệu là đặc biệt nguy hiểm. Bụi kim loại nhẹ có thể cháy hoặc nổ.
  - ▶ **Không được sử dụng lưỡi cưa cùn, nứt, cong hay đã bị hỏng. Lưỡi cưa không bén hay mài dũa không đúng cách tạo ra mạch cưa hẹp dẫn đến sự ma sát quá mức, lưỡi cưa bị chèn chặt và dội ngược.**
  - ▶ **Không được sử dụng lưỡi cưa thép gió (HSS). Những loại lưỡi cưa như vậy có thể vỡ dễ dàng.**
  - ▶ **Luôn sử dụng các lưỡi cưa đúng kích cỡ và hình dáng (lưỡi kim cương khác với lưỡi tròn của lỗ tâm.** Các lưỡi cưa không khớp với các phụ kiện cứng ghép nối của máy cưa sẽ làm lệch tâm và có thể làm mất kiểm soát.

- ▶ Luôn luôn đẩy cần máy trở về vị trí số không trước và sau đó tắt máy. Luôn luôn đưa tay máy về lại vị trí trung gian trước, rồi sau đó mới tắt máy đi.
- ▶ Không được chạm vào lưới cửa sau khi vừa hoạt động xong, trước khi lưới cửa đã nguội. Lưới cửa trở nên rất nóng trong lúc hoạt động.
- ▶ Không bao giờ được làm cho các dấu hiệu cảnh báo trên máy không thể đọc được.
- ▶ Dụng cụ điện được dán nhãn cảnh báo laser (xem bảng "Các biểu tượng và ý nghĩa").



Không được hướng tia laze vào người hoặc động vật và không được nhìn vào tia laze trực tiếp hoặc phản xạ. Bởi vì bạn có thể chiếu lóa mắt người, gây tai nạn hoặc gây hỏng mắt.

- ▶ Nếu tia laze hướng vào mắt, bạn phải nhắm mắt lại và ngay lập tức xoay đầu để tránh tia laze.
- ▶ Không sử dụng các dụng cụ thu thập quang học như ống nhòm hoặc để quan sát nguồn phóng xạ. Bạn có thể gây hỏng mắt họ.
- ▶ Không hướng tia laze vào người đang nhìn qua ống nhòm hoặc tương tự. Bạn có thể gây hỏng mắt họ.
- ▶ Không thực hiện bất kỳ thay đổi nào ở thiết bị laze. Bạn có thể sử dụng các thiết lập được mô tả trong sách hướng dẫn này một cách an toàn.
- ▶ Không sử dụng kính nhìn tia laser (Phụ kiện) làm kính bảo vệ. Kính nhìn tia laser dùng để nhận biết tốt hơn tia laser; tuy nhiên kính không giúp bảo vệ mắt khỏi tia laser.
- ▶ Không sử dụng kính nhìn tia laser (Phụ kiện) làm kính mát hoặc trong giao thông đường bộ. Kính nhìn tia laser không chống UV hoàn toàn và giảm thiểu thụ cảm màu sắc.
- ▶ Thận trọng - nếu những thiết bị khác ngoài thiết bị hiệu chỉnh hoặc thiết bị điều khiển được nêu ở đây được sử dụng hoặc các phương pháp khác được tiến hành, có thể dẫn đến phơi nhiễm phóng xạ nguy hiểm.
- ▶ Không được thay thế hay lắp đặt laze bằng một loại laze khác. Loại laze không thích hợp với dụng cụ điện này có thể làm cho những người khác bị nguy hiểm.

## Các Biểu Tượng

Các biểu tượng sau đây có khả năng diễn đạt ý nghĩa về cách sử dụng dụng cụ điện cầm tay của bạn. Xin vui lòng ghi nhận các biểu tượng và ý nghĩa của chúng. Sự hiểu đúng các biểu tượng sẽ giúp bạn sử dụng máy một cách tốt và an toàn hơn.

### Biểu tượng và các ý nghĩa của chúng



**Tia laser**  
Chú ý không nhìn trực tiếp vào thấu kính Laser cấp 1M



Đề tay tránh khỏi phạm vi cắt khi máy đang hoạt động. Có nguy cơ gây thương tích khi chạm vào lưới cửa.



Hãy mang mặt nạ chống bụi.



Hãy mang kính bảo hộ.



Hãy mang dụng cụ bảo vệ tai. Để tai trần tiếp xúc với tiếng ồn có thể làm mất thính giác.



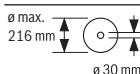
Phạm vi nguy hiểm! Đề tay, ngón tay hay cánh tay ra xa khỏi phạm vi này.



Khi cửa góc vít/xiên, phải kéo chốt điều chỉnh được ra ngoài.

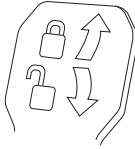


Vật gia công phải được lót hoặc đỡ ở phía đầu tự do bằng bàn cửa mở rộng.



Hãy tuân thủ kích thước của lưới cửa. Đường kính lỗ phải vừa vặn với trục máy của dụng cụ, không bị lỏng lẻo. Nếu cần sử dụng ống nối chuyển tiếp, hãy đảm bảo rằng các kích thước của ống nối chuyển tiếp phải phù hợp với độ dày thép lá và đường kính lỗ của lưới cửa cũng như đường kính của trục dụng cụ. Hãy sử dụng ống nối chuyển tiếp giao kèm với lưới cửa.

Đường kính lưới cửa phải phù hợp với thông số trên biểu tượng.

**Biểu tượng và các ý nghĩa của chúng****Cần kẹp đóng:**

Góc xiên đã điều chỉnh của tay máy sẽ được giữ chắc.

**Cần kẹp mở:**

Có thể điều chỉnh góc xiên.

## Mô Tả Sản Phẩm và Đặc Tính Kỹ Thuật



**Đọc kỹ mọi cảnh báo an toàn và mọi hướng dẫn.** Không tuân thủ mọi cảnh báo và hướng dẫn được liệt kê dưới đây có thể bị điện giật, gây cháy và / hay bị thương tật nghiêm trọng.

Xin lưu ý các hình minh hoạt trong phần trước của hướng dẫn vận hành.

### Sử dụng đúng cách

Dụng cụ điện được thiết kế để làm máy đặt cố định dùng để cắt loại gỗ cứng, gỗ mềm và cho ván ghép, ván xơ ép theo chiều dài, chiều ngang. Khi ấy có thể dùng góc xiên ngang  $-52^\circ$  đến  $+60^\circ$  hoặc góc xiên đứng từ  $-2^\circ$  đến  $+47^\circ$ .

Khi sử dụng lưới cửa thích hợp, việc cửa nhôm định hình và nhựa cũng có thể được.

### Các bộ phận được minh họa

Sự đánh số các biểu trưng của sản phẩm là để tham khảo hình minh họa của máy trên trang hình ảnh.

- (1) Thiết bị trượt
- (2) Vít khóa cấu thanh
- (3) Tay nắm dùng khi di chuyển
- (4) Vít điều chỉnh cỡ định độ sâu
- (5) Chụp bảo vệ laser
- (6) Bánh lăn
- (7) Núm nhà khóa của công tắc Tắt/Mở
- (8) Công tắc Tắt/Mở
- (9) Tay Nắm
- (10) Chắn bảo vệ lưới
- (11) Chắn đàn hồi bảo vệ lưới
- (12) Lưới cửa
- (13) Bàn Cửa mở rộng
- (14) Thước dẫn hướng
- (15) Chắn điều chỉnh được
- (16) Bàn cửa
- (17) Cần kẹp cố định bàn cửa mở rộng
- (18) Thước đo góc vát (ngang)
- (19) Thanh chèn
- (20) Khóa khung
- (21) Núm khóa dành cho các góc vát khác nhau (ngang)
- (22) Cần điều chỉnh góc vát (ngang)
- (23) Bộ phận bảo vệ chống lật
- (24) Vạch chỉ độ góc cho góc vát (ngang)
- (25) Mẫu khóa cho góc vát tiêu chuẩn (ngang)
- (26) Lỗ lắp bắt
- (27) Chỗ lõm để nắm
- (28) Gá kẹp nhanh
- (29) Cờ chặn góc vát tiêu chuẩn  $45^\circ$ ,  $22,5^\circ$  và  $33,9^\circ$  (đọc)
- (30) Bộ phận dẫn phoi
- (31) Cờ định độ sâu
- (32) Vít khóa thiết bị trượt
- (33) Chia vận lục giác (5 mm)
- (34) Lỗ để gắn gá kẹp nhanh
- (35) Cờ chặn chiều dài<sup>a)</sup>
- (36) Khóa an toàn dùng khi di chuyển
- (37) Nhãn cảnh báo laser
- (38) Công tắc tắt/bật cho Laser (Đánh dấu vạch chia đoạn)
- (39) Cần kẹp cho mọi góc xiên
- (40) Thước đo góc xiên (đứng)
- (41) Vạch chỉ độ góc cho góc xiên (đứng)
- (42) Cờ chặn góc vát tiêu chuẩn  $0^\circ$  (đọc)
- (43) Khóa trục
- (44) Vít lục giác để cố định lưới cửa
- (45) Bích kẹp
- (46) Bích kẹp trong
- (47) Vít khóa cửa chặn điều chỉnh được
- (48) Thanh ren
- (49) Cửa chiếu luồng laze
- (50) Vít khóa cửa thanh chặn vật liệu<sup>a)</sup>
- (51) Vít kẹp cửa thanh chặn vật liệu<sup>a)</sup>
- (52) Vít bắt thanh chèn
- (53) Vít điều chỉnh vị trí laser (song song)
- (54) Vít bắt vạch chỉ độ góc (đứng)
- (55) Vít cỡ chặn góc xiên  $0^\circ$  (đứng)
- (56) Vít cỡ chặn cho góc xiên góc xiên  $45^\circ$  (đứng)
- (57) Vít bắt vạch chỉ độ góc (ngang)
- (58) Vít định vị của thước chia độ cho các góc vát
- (59) Dải khóa dán dính
- (60) Phần che thấu kính laser

a) Phụ tùng được trình bày hay mô tả không phải là một phần của tiêu chuẩn hàng hóa được giao kèm theo sản phẩm. Bạn có thể tham khảo tổng thể các loại phụ tùng, phụ kiện trong chương trình phụ tùng của chúng tôi.

## Thông số kỹ thuật

Máy Cưa Vát Trượt		GCM 8 SJL	GCM 8 SJL	GCM 8 SJL	GCM 8 SJL	GCM 8 SJL
Mã số máy		3 601 M19 161	3 601 M19 1..	3 601 M19 1C1	3 601 M19 1B1 3 601 M19 1K1	3 601 M19 141 3 601 M19 1L1
Công suất vào danh định	W	1250	1600	1250	1400	1600
Tốc độ không tải	min <sup>-1</sup>	5600	5600	5600	5600	5600
Làm giảm cường độ dòng điện khi khởi động		•	•	•	•	•
Loại laser	nm	650	650	650	650	650
	mW	< 0,39	< 0,39	< 0,39	< 0,39	< 0,39
Cấp độ laser		1M	1M	1M	1M	1M
Phân kỳ Tia laser	mrاد (Góc đây)	1,0	1,0	1,0	1,0	1,0
Trọng lượng theo Qui trình EPTA-Procedure 01:2014	kg	17,3	17,3	17,3	17,3	17,3
Cấp độ bảo vệ		□/II	□/II	□/II	□/II	□/II
<b>Kích thước lưỡi cưa phù hợp</b>						
Đường kính lưỡi cưa	mm	216	216	216	216	216
Độ dày lưỡi	mm	1,3-1,8	1,3-1,8	1,3-1,8	1,3-1,8	1,3-1,8
Chiều rộng vết cắt tối đa	mm	3,3	3,3	3,3	3,3	3,3
Lỗ lắp lưỡi cắt	mm	30	30	25,4	25,4	25,4

Các giá trị đã cho có hiệu lực cho điện thế danh định [U] 230 V. Đối với điện thế thấp hơn và các loại máy dành riêng cho một số quốc gia, các giá trị này có thể thay đổi.

Kích Thước Vật gia Công Cho Phép (xem „Kích Thước Vật gia Công Cho Phép“, Trang 436)

## Sự lắp vào

- **Phòng ngừa máy khởi động bất ngờ. Trong khi lắp ráp hay có việc làm gì trên máy, phích cắm điện phải được rút ra khỏi nguồn cấp điện.**

## Các món được giao



Vui lòng tham khảo hình minh họa phạm vi giao hàng ở đầu hướng dẫn vận hành.

Trước khi vận hành lần đầu, hãy kiểm tra dụng cụ điện xem tất cả các bộ phận theo thiết kế có được cung cấp đầy đủ không:

- Cưa tẩm với lưỡi cưa được lắp
- Gá kẹp nhanh (28)
- Chìa vặn lục giác (33)

**Lưu ý:** Hãy kiểm tra dụng cụ điện xem có hư hỏng nào không.

Trước khi tiến hành sử dụng máy, kiểm tra cẩn thận xem tất cả các chi tiết dùng bảo vệ hay các bộ phận bị hư hỏng nhẹ có hoạt động tốt và theo đúng quy định không. Tất cả các hư hỏng nhẹ phải được kiểm tra cẩn thận để bảo đảm sự hoạt động của dụng cụ được hoàn hảo. Tất cả các bộ phận phải được lắp ráp đúng cách và tất cả các điều kiện cần có phải được đáp ứng đúng và đủ để bảo đảm sự hoạt động được hoàn hảo.

Các chi tiết bảo vệ và các bộ phận hư hỏng phải



được thay ngay thông qua một trung tâm bảo hành-bảo trì được ủy nhiệm.

### Lắp bắt cố định hay linh hoạt

► **Để bảo đảm sự điều khiển được an toàn, máy phải được lắp bắt lên trên một bề mặt phẳng và vững chắc (vd. bàn thợ) trước khi sử dụng.**

#### Lắp ráp trên bề mặt gia công (xem Hình a1–a2)

– Bắt chắc dụng cụ điện bằng loại vít lắp bắt thích hợp lên trên bề mặt gia công. Các lỗ khoan dùng cho mục đích này (26).

hoặc

– Kẹp dụng cụ điện bằng loại hàm kẹp có trên thị trường, và kẹp các chân máy vào bề mặt gia công.

#### Lắp ráp trên giá cửa Bosch

Với các chân có thể điều chỉnh được chiều cao, giá cửa GTA Bosch tạo được sự vững chắc cho dụng cụ điện khi đặt trên bất kỳ bề mặt nào. Chi tiết gia công hỗ trợ của giá cửa được sử dụng để làm nền đỡ cho vật gia công dài.

► **Hãy đọc mọi cảnh báo và hướng dẫn đính kèm giá cửa.** Không tuân thủ các cảnh báo an toàn và hướng dẫn có thể dẫn đến việc bị điện giật, cháy và/hoặc gây ra thương tích nghiêm trọng.

► **Lắp ráp giá cửa đúng cách trước khi gắn dụng cụ điện.** Sự lắp ráp hoàn hảo là quan trọng để ngăn ngừa nguy cơ bị sập.

– Gắn lắp dụng cụ điện lên giá cửa ở tư thế vận chuyển.

#### Bàn linh hoạt (không khuyến cáo) (xem hình a3)

Trong trường hợp ngoại lệ, nếu không thể lắp dụng cụ điện lên một bề mặt gia công bằng phẳng và ổn định, bạn có thể tạm thời thiết lập nó với dụng cụ chống nghiêng.

► **Không có dụng cụ chống nghiêng, dụng cụ điện không đứng vững và có thể bị lật, đặc biệt là khi cửa các góc xiên ngang và/hoặc góc xiên đứng tối đa.**

– Xoay dụng cụ chống nghiêng (23) vào hoặc ra cho đến khi dụng cụ nằm ngay trên bề mặt gia công.

### Hút Dăm/Bụi

Mạt bụi từ các vật liệu được sơn phủ ngoài có chứa chì trên một số loại gỗ, khoáng vật và kim loại có thể gây nguy hại đến sức khỏe con người. Dụng cụ chạm hay hít thở các bụi này có thể làm người sử dụng hay đứng gần bị dị ứng và/hoặc gây nhiễm trùng hệ hô hấp.

Một số hạt bụi cụ thể, ví dụ như bụi gỗ sồi hay đậu, được xem là chất gây ung thư, đặc biệt là có liên quan đến các chất phụ gia dùng xử lý gỗ (chất cromat, chất bảo quản gỗ). Có thể chỉ nên để thợ

chuyên môn gia công các loại vật liệu có chứa amiăng.

– Cách xa ở mức có thể được, sử dụng hệ thống hút thích hợp cho loại vật liệu.

– Tạo không khí thông thoáng nơi làm việc.

– Khuyến nghị nên mang mặt nạ phòng độc có bộ lọc cấp P2.

Tuân thủ các qui định của quốc gia bạn liên quan đến loại vật liệu gia công.

► **Tránh không để rác tích tụ tại nơi làm việc.**

Rác có thể dễ dàng bắt lửa.

Sự hút bụi/dăm có thể bị bụi, dăm hay các mảnh nhỏ của vật gia công làm cho tắc nghẽn lại.

– Tắt máy và kéo phích cắm điện nguồn ra khỏi ổ cắm.

– Hãy chờ cho đến khi lưỡi cửa dừng hẳn.

– Xác định nguyên nhân làm tắc nghẽn và chỉnh sửa lại.

#### Máy Hút Bụi Ngoài

Để hút bụi, trên lỗ phun vỏ bào (2) bạn có thể gắn một ống hút bụi ( $\varnothing$  35 mm).

– Gắn ống hút bụi với vít khóa cầu thanh (2).

Máy hút bụi phải thích hợp dành cho loại vật liệu đang gia công.

Khi hút bụi khô loại đặc biệt gây nguy hại đến sức khỏe hoặc gây ra ung thư, hãy sử dụng máy hút bụi loại chuyên dụng.

### Thay lưỡi cửa (xem Hình b1–b4)

► **Trước khi tiến hành bất cứ việc gì trên máy, kéo phích cắm điện nguồn ra.**

► **Khi lắp ráp lưỡi cửa, hãy mang găng tay bảo hộ vào.** Nếu chạm vào lưỡi cửa sẽ có nguy cơ bị thương.

Chỉ sử dụng lưỡi cửa có tốc độ tối đa cho phép cao hơn tốc độ không tải của dụng cụ điện.

Chỉ sử dụng lưỡi cửa phù hợp với các đặc tính kỹ thuật được ghi rõ trong các hướng dẫn sử dụng và đã được thử nghiệm, và được đánh dấu đáp ứng tiêu chuẩn EN 847-1.

Chỉ sử dụng lưỡi cửa do nhà sản xuất máy khuyến nghị, và thích hợp để cửa loại vật liệu được gia công cắt. Điều này giúp tránh được quá nhiệt răng cửa khi cửa.

#### Tháo Lưỡi Cửa

– Đặt máy ở vào tư thế hoạt động.

– Vặn vít đầu có lỗ sáu cạnh (44) bằng cơ lê lỗ sáu cạnh (33) và đồng thời nhấn khóa hãm trục (43), cho đến khi vào khớp.

– Giữ nhấn khóa trục máy (43) và tháo vít (44) ra theo chiều kim đồng hồ (ren chiều trái!).

– Tháo bích kẹp (45).

– Xoay chắn đàn hồi bảo vệ lưỡi về (11) phía sau đến cỡ chặn.

- Giữ chắn đàn hồi bảo vệ lưới ở vị trí này và tháo lưới cửa ra (12).
- Từ từ đưa chắn đàn hồi bảo vệ lưới xuống trở lại.

### Lắp Lưới Cửa

► **Khi lắp lưới cửa, hãy lưu ý rằng chiều cắt của răng (chiều của mũi tên trên lưới cửa) cùng chiều với chiều mũi tên trên chắn bảo vệ!**

Nếu thấy cần, làm sạch tất cả các bộ phận sắp lắp vào trước khi ráp.

- Xoay chắn đàn hồi bảo vệ lưới về (11) phía sau đến cũ chặn và giữ tại vị trí này.
- Lắp lưới cửa mới vào lên trên bích kẹp trong (46).
- Từ từ đưa chắn đàn hồi bảo vệ lưới xuống trở lại.
- Đặt lên trên bích kẹp (45) và vít (44). Nhấn khóa trục máy (43) cho đến khi vào khớp và siết chặt vít ngược chiều kim đồng hồ.

## Vận Hành

► **Trước khi tiến hành bất cứ việc gì trên máy, kéo phích cắm điện nguồn ra.**

### Khóa an toàn dùng khi di chuyển (xem Hình A)

Khóa an toàn dùng khi di chuyển (36) cho phép xử lý dụng cụ điện dễ dàng hơn khi di chuyển máy đến các địa điểm làm việc khác nhau.

### Tháo Khóa Máy (Vị Trí Hoạt Động)

- Ấn nhẹ dụng cụ xuống ở vị trí tay nắm (9) để nhả khóa an toàn dùng khi di chuyển (36).
- Kéo khóa an toàn dùng khi di chuyển (36) hoàn toàn rời ra ngoài.
- Nhấc tay máy lên từ từ.

### Bảo Vệ An Toàn Máy (Vị Trí Di Chuyển)

- Nới lỏng vít định vị (32), nếu vít này kẹp thiết bị trượt (1). Kéo tay máy hoàn toàn về phía trước và siết chặt vít khóa trở lại để khóa thiết bị trượt.
- Vận vít điều chỉnh (4) lên.
- Để khóa bàn cửa (16), siết chặt vít khóa (21).
- Hãy quay tay máy xuống bằng tay nắm (9) cho đến khi khóa an toàn dùng để di chuyển (36) được ấn hoàn toàn vào trong.

Cần máy lúc này đã được khóa an toàn lại để chuyển vận.

### Chuẩn Bị cho sự Hoạt Động

#### Mở rộng bàn cửa (xem Hình B)

Vật gia công dài phải được đệm lót hay kê đỡ phần đầu còn trống.

Bàn cửa có thể được mở rộng sang trái hoặc phải nhờ chức năng bàn cửa mở rộng (13).

- Gấp cần kẹp (17) lên trên.
- Kéo bàn cửa mở rộng (13) ra ngoài cho đến khi đạt được độ dài mong muốn.
- Để cố định bàn cửa mở rộng, hãy ấn cần kẹp (17) xuống một lần nữa.

#### Di chuyển chắn (xem Hình C–D)

Khi cửa góc vát ngang và/hoặc góc xiên đứng, bạn phải kéo hoặc rút hẳn chắn điều chỉnh được bên trái hoặc phải (15) ra ngoài.

### Góc xiên nằm Góc vát ngang đứng

-2° – 47° (trái)	≤ 44° (trái)	– <b>Nới lỏng</b> vít khóa (47). – Kéo chắn điều chỉnh được bên trái (15) ra ngoài hoàn toàn.
-2° – 47° (trái)	≥ 45° (trái)	– <b>Nới lỏng</b> vít khóa (47). – Kéo chắn điều chỉnh được bên trái (15) ra ngoài hoàn toàn. – Tháo chắn điều chỉnh được hướng lên trên. – <b>Tháo</b> vít khóa (47).
-2° – 47° (trái)	≤ 44° (phải)	– <b>Nới lỏng</b> vít khóa (47). – Kéo chắn điều chỉnh được ở bên phải (15) ra ngoài hoàn toàn.
-2° – 47° (trái)	≥ 45° (phải)	– <b>Nới lỏng</b> vít khóa (47). – Kéo chắn điều chỉnh được ở bên phải (15) ra ngoài hoàn toàn. – Tháo chắn điều chỉnh được hướng lên trên. – <b>Tháo</b> vít khóa (47).

### Cố định vật gia công (xem Hình E)

Để đảm bảo an toàn lao động tốt nhất, vật gia công phải luôn luôn được kẹp chặt.

Nếu không, khoảng cách từ tay của bạn đến lưới cửa đang quay là quá nhỏ.

- Đẩy thật sát vật gia công vào thước dẫn hướng (15) và (14).
- Lắp gá kẹp nhanh được giao kèm máy (28) vào một trong các lỗ khoan được thiết kế cho nó (34).

- Điều chỉnh thanh ren (48) của gá kẹp nhanh chỉnh chiều cao của vật gia công.
- Siết thanh ren (48) thật chặt để cố định vật gia công.

### Điều Chỉnh Góc Xiên dọc và ngang

Để bảo đảm đường cắt chính xác, sự điều chỉnh cơ bản của máy phải được kiểm tra và điều chỉnh lại như là việc cần thiết sau khi hoạt động cao độ. Việc này đòi hỏi phải có một mức độ kinh nghiệm nhất định và các dụng cụ chuyên môn thích hợp. Trạm phục vụ hàng sau khi bán của Bosch sẽ xử lý việc bảo trì này một cách nhanh chóng và đáng tin cậy.

- ▶ Luôn luôn siết chặt núm khóa (21) và cần kẹp (39) trước khi cưa. Nếu không, lưỡi cưa có thể bị kẹp chặt trong vật gia công.

#### Hướng dẫn cho góc vát ngang > Điều chỉnh 45°:

**Trước khi điều chỉnh** góc vát hãy kéo bàn cưa mở rộng (13) và thanh chắn điều chỉnh được (15) ra ngoài hoàn toàn.

#### Điều chỉnh góc vát ngang tiêu chuẩn (xem hình F)

Mấu khóa trên bàn cưa được thiết kế để điều chỉnh nhanh và chính xác các góc vát ngang thường được sử dụng (25):

Trái	bên phải
0°	
45°; 31,6°; 22,5°; 15°	15°; 22,5°; 31,6°; 45°; 60°

- Nới lỏng núm khóa (21) trong trường hợp đã được siết chặt.
- Kéo cần (22) và xoay bàn cưa (16) về bên phải hay trái mấu khóa theo yêu cầu.
- Thả cần ra lại. Cần phải ăn khớp với mấu khóa.
- Siết chặt núm khóa (21) lại như trước.

#### Điều chỉnh góc vát ngang bất kỳ (xem hình G)

Có thể điều chỉnh góc vát ngang trong phạm vi từ 52° (bên trái) đến 60° (bên phải).

- Nới lỏng núm khóa (21) trong trường hợp đã được siết chặt.
- Kéo cần (22) và đồng thời ấn khóa khung (20) cho đến khi nó khóa vào khác. Nhờ đó, bàn cưa sẽ chuyển động linh hoạt.
- Xoay bàn cưa (16) qua trái hay phải bằng núm khóa cho đến khi phần chỉ báo góc (24) chỉ rõ góc vát ngang yêu cầu.
- Siết chặt núm khóa (21) lại như trước.
- Để nới lỏng cần (22) lại như trước (để điều chỉnh góc vát ngang tiêu chuẩn), hãy kéo cần lên. Khóa khung (20) này trở về vị trí ban đầu và cần (22) có thể khóa vào mấu khớp (25).

### Điều chỉnh góc xiên nằm thẳng đứng (xem hình H)

Để điều chỉnh nhanh các góc xiên nằm thẳng đứng thường xuyên được sử dụng, các cỡ chặn sẽ được đặt sẵn cho góc 0°, 45°, 22,5° và 33,9°.

- Nới lỏng cần kẹp (39).
- Điều chỉnh cỡ chặn (29) hoặc (42) như sau:

Góc xiên nằm đứng	Cỡ chặn	Điều chỉnh
0°	(42)	Đẩy cỡ chặn hoàn toàn hết về phía sau
45°	(29)	Xoay cỡ chặn hoàn toàn hết về phía trước
22,5°	(29)	Xoay cỡ chặn về chính giữa
33,9°	(29)	Xoay cỡ chặn ra sau

- Cắm vào tay nắm (9) và xoay tay máy vào vị trí mong muốn.
- Siết chặt cần kẹp (39) một lần nữa.

#### Điều Chỉnh Góc Xiên Bất Kỳ

Góc xiên đứng có thể được điều chỉnh trong phạm vi từ -2° đến +47°.

- Nới lỏng cần kẹp (39).
- Xoay cỡ chặn (29) hoàn toàn về phía sau và kéo cỡ chặn (42) hoàn toàn về phía trước. Lúc này, toàn bộ phạm vi độ nghiêng có thể sử dụng được.
- Cắm vào tay nắm (9) và xoay tay máy sang trái hoặc sang phải cho đến khi phần chỉ báo góc (41) hiển thị góc xiên thẳng đứng mong muốn.
- Giữ chắc tay máy ở vị trí này và siết chặt tay kẹp (39) một lần nữa.

### Bắt Đầu Vận Hành

- ▶ **Hãy cẩn thận với nguồn điện! Điện thế nguồn phải đúng với điện thế đã ghi rõ trên nhãn máy. Dụng cụ điện được ghi 230 V cũng có thể được vận hành ở 220 V.**

#### Bật (xem Hình I)

- Để **bật** dụng cụ điện, **trước tiên** đẩy khóa an toàn (7) về giữa, **tiếp theo** bấm công tắc Tắt/Mở (8) và ấn giữ.

**Lưu ý:** Vì lý do an toàn, không thể mở khóa công tắc Tắt/Mở (8), mà phải luôn bấm giữ trong khi vận hành dụng cụ.

#### Để tắt máy

- Để **Tắt máy** thả công tắc Tắt/Mở (8) ra.

#### Làm giảm cường độ dòng điện khi khởi động

Thiết bị điện tử làm giảm cường độ dòng điện khởi động hạn chế năng lượng điện tiêu thụ khi bật công tắc máy lên và cho phép hoạt động với cấu chỉ 16 ampere.

**Lưu ý:** Khi máy chạy hết tốc độ ngay sau khi mở máy, tính năng giảm cường độ dòng điện khởi động không hoạt động. Dụng cụ điện phải được gửi ngay đến bộ phận dịch vụ khách hàng.

## Cửa

### Các Hướng Dẫn Cửa Tổng Quát

- ▶ **Luôn luôn siết chặt núm khóa (21) và cần kẹp (39) trước khi cửa.** Nếu không, lưỡi cửa có thể bị kẹp chặt trong vật gia công.
- ▶ **Trong mọi kiểu cắt, trước tiên phải bảo đảm rằng lưỡi cửa trong bất cứ trường hợp nào cũng không thể chạm vào thanh chắn, vít ngàm khóa hay các bộ phận máy khác. Thao cữ chặn phụ có thể đã được gắn vào hay điều chỉnh chúng cho thích ứng.**

Bảo vệ lưỡi cửa tránh bị va đập hay chạm mạnh. Không để lưỡi cửa phải chịu lực áp hông.

Chỉ cửa các vật liệu đã được phê duyệt để sử dụng đúng cách.

Không được cửa vật gia công bị cong hay bị oằn. Vật gia công phải luôn luôn có cạnh thẳng và áp sát vào thanh chắn.

Các chi tiết gia công dài và/hay nặng phải được kê đỡ ở phần đầu trống.

Đảm bảo chắn đàn hồi bảo vệ lưỡi hoạt động đúng quy định và có thể di chuyển linh hoạt. Khi kéo tay máy xuống, chắn đàn hồi bảo vệ lưỡi phải mở. Khi kéo tay máy lên, chắn đàn hồi bảo vệ lưỡi phải đóng lại trên lưỡi cửa và khóa vào vị trí trên cùng của tay máy.

### Tư thế của người thao tác (xem hình J)

- ▶ **Không được đứng thẳng hàng với lưỡi cửa ở đằng trước máy. Luôn luôn đứng qua một bên lưỡi cửa.** Điều này phòng tránh cho thân thể bạn gặp khả năng bị dội ngược.
- Để tay, ngón tay và cánh tay tránh khỏi lưỡi cửa đang quay.
- Không vươn tay qua trước tay máy.

### Cửa với Chuyển Động Trượt

- Để cắt với sự hỗ trợ của thiết bị trượt (1) (vật gia công rộng), hãy nối lỏng vít định vị (32), nếu vít này được siết chặt.
- Điều chỉnh góc xiên ngang và/hoặc đứng mong muốn nếu cần.
- Đẩy thật sát vật gia công vào thước dẫn hướng (14) và (15).
- Kẹp vật gia công thật chặt phù hợp với kích thước của nó.
- Kéo tay máy cách xa thanh chắn (14) cho đến khi lưỡi cửa đến trước vật gia công.
- Bật công tắc cho máy hoạt động.
- Cầm vào tay nắm (9) và chậm chậm kéo tay máy xuống.

- Bây giờ, đẩy cần dụng cụ hướng tới thước dẫn hướng (14) và (15) và cửa ngang qua vật gia công với lực gia tải đồng đều.
- Tắt máy và đợi cho đến khi lưỡi cửa đã ngừng quay hoàn toàn.
- Nhấc tay máy lên từ từ.

### Cửa không chuyển động trượt (cắt đứt đoạn) (xem hình K)

- Để cắt mà không chuyển động trượt (các vật gia công nhỏ), hãy nối lỏng vít định vị (32), nếu các vít này bị siết chặt. Đẩy tay máy tới cữ chặn theo hướng thanh chắn (14) và siết chặt vít định vị (32) trở lại.
- Điều chỉnh góc xiên ngang và/hoặc đứng mong muốn nếu cần.
- Đẩy thật sát vật gia công vào thước dẫn hướng (14) và (15).
- Kẹp vật gia công thật chặt phù hợp với kích thước của nó.
- Bật công tắc cho máy hoạt động.
- Cầm vào tay nắm (9) và chậm chậm kéo tay máy xuống.
- Cắt xuyên qua vật gia công với lực áp lên máy đồng đều.
- Tắt máy và đợi cho đến khi lưỡi cửa đã ngừng quay hoàn toàn.
- Nhấc tay máy lên từ từ.

## Hướng Dẫn Sử Dụng

### Đánh dấu đường cắt (xem hình L)

Tia laser thể hiện đường cắt của lưỡi cửa. Điều này cho phép đặt vật gia công ở vị trí chính xác để cửa mà không phải mở chắn đàn hồi bảo vệ lưỡi.

- Bật tia laser bằng công tắc (38).
- Đồng chỉnh dấu cắt trên vật gia công của bạn bằng cách chiếu theo cạnh phải của đường laser.

**Lưu ý:** Kiểm tra trước khi cửa xem đường cắt có hiển thị đúng không. Tia laser, như ví dụ, có thể bị sai lệch do sự rung sau thời gian sử dụng ở cường độ cao.

### Kích Thước Vật gia Công Cho Phép

Vật gia công **Tối đa:**

Góc vát ngang	Góc xiên nằm đứng	Chiều cao x Chiều rộng [mm]
0°	0°	70 x 312
45° (phải/trái)	0°	70 x 225
0°	45°	45 x 312
45° (trái)	45°	45 x 225
45° (phải)	45°	45 x 225

Vật gia công **Tối thiểu** (= tất cả các vật gia công có giá kẹp nhanh (28) được giao cùng máy có thể

được căng ở cả hai bên trái và phải lưỡi cưa): 100 x 40 mm (Dài x Rộng)

**Cỡ sâu cắt tối đa** (0°/0°): 70 mm

### Điều chỉnh cỡ định độ sâu (Cưa rãnh) (xem hình M)

Ta phải điều chỉnh cỡ định chiều sâu khi phải cưa một rãnh hở.

- Xoay cỡ định độ sâu (31) hướng ra ngoài.
- Cắm vào tay nắm (9) và xoay tay máy vào vị trí mong muốn.
- Vận vít điều chỉnh (4) cho đến khi mũi vít chạm vào cỡ định độ sâu (31).
- Nhắc tay máy lên từ từ.

### Cưa chi tiết gia công có cùng chiều dài (xem Hình N)

Để dễ dàng cưa được các chi tiết gia công có cùng chiều dài, bạn có thể sử dụng thanh chặn vật liệu (35) (phụ kiện).

Thanh chặn vật liệu có thể gắn vào một trong hai bên của bàn cưa mở rộng (13).

- Nới lỏng vít khóa (50) và đưa thanh chặn vật liệu (35) lên trên vít kẹp cố định (51).
- Siết chặt vít khóa lại (50).
- Điều chỉnh bàn cưa mở rộng (13) đến chiều dài mong muốn.

### Vật Gia Công Đặc Biệt

Khi cưa vật gia công có đường cong hay tròn, những vật này đặc biệt cần phải được giữ cho chắc chắn, tránh không để bị tuột. Tại đường cắt, không được có khe hở nào giữa vật gia công, thanh chặn và bàn cưa.

Nếu cần, gia cố thêm sự cố định một cách đặc biệt.

### Thay thanh chèn (xem Hình O)

Thanh chèn đỏ (19) có thể bị mòn sau thời gian dài sử dụng máy.

Thay thanh chèn bị hỏng.

- Đặt máy ở vào tư thế hoạt động.
- Tháo vít (52) bằng chìa vặn lục giác (4 mm) và nhắc thanh chèn cũ ra.
- Lắp thanh chèn cánh phải mới.
- Vận thanh chèn cùng với đinh vít (52) sang phải càng xa càng tốt, sao cho lưỡi cưa không thể chạm vào thanh chèn trên toàn bộ chiều dài quãng di chuyển có thể.
- Lắp lại các bước thao tác giống như vậy cho thanh chèn cánh trái.

### Kiểm tra và điều chỉnh các thiết lập cơ bản

Để bảo đảm đường cắt chính xác, sự điều chỉnh cơ bản của máy phải được kiểm tra và điều chỉnh lại như là việc cần thiết sau khi hoạt động cao độ. Việc này đòi hỏi phải có một mức độ kinh nghiệm nhất định và các dụng cụ chuyên môn thích hợp.

Trạm phục vụ hàng sau khi bán của Bosch sẽ xử lý việc bảo trì này một cách nhanh chóng và đáng tin cậy.

### Điều chỉnh laser

**Lưu ý:** Để kiểm tra chức năng laser, máy phải được nối với nguồn điện.

► **Trong khi điều chỉnh laser (ví dụ khi dịch chuyển tay máy), không bao giờ được kích hoạt công tắc Tắt/Mở.** Sự vô tình khởi động dụng cụ điện có thể dẫn đến việc gây thương tích.

- Đặt máy ở vào tư thế hoạt động.
- Xoay bàn cưa (16) đến mấu khóa (25) để đạt 0°. Cẩn (22) phải ăn khớp vào mấu khóa.

### Kiểm tra (xem Hình P1)

- Vạch một đường cắt thẳng trên vật gia công.
- Cắm vào tay nắm (9) và chầm chậm kéo tay máy xuống.
- So thẳng vật gia công cách sao cho răng của lưỡi cưa cùng nằm thẳng hàng với đường cắt.
- Giữ vật gia công ngay ở vị trí này và từ từ đưa tay máy lên trở lại.
- Kẹp chặt chi tiết gia công.
- Bật tia laser bằng công tắc (38).

Tia laser phải nằm thẳng hàng với đường cắt trên vật gia công trên suốt toàn bộ chiều dài, và cũng như khi tay máy được hạ xuống.

### Điều chỉnh (xem hình P2)

- Vận vít định vị (53) bằng tuốc nơ vít thích hợp cho đến khi tia laser trên toàn bộ chiều dài nằm ngang bằng với đường cắt trên vật gia công.

Một vòng quay ngược chiều kim đồng hồ chuyển luồng laser từ trái sang phải; một vòng quay theo chiều kim đồng hồ chuyển luồng laser từ phải sang trái.

### Điều chỉnh góc xiên đứng tiêu chuẩn 0°

- Đưa máy vào vị trí vận chuyển.
- Xoay bàn cưa (16) đến mấu khóa (25) để đạt 0°. Cẩn (22) phải ăn khớp vào mấu khóa.

### Kiểm tra (xem hình Q1)

- Chính thước đo góc đến 90° và đặt nó lên bàn cưa (16).

Chân thước đo góc phải nằm ngang bằng với lưỡi cưa (12) dọc theo toàn bộ chiều dài.

### Điều chỉnh (xem Hình Q2)

- Nới lỏng cần kẹp (39).
- Đẩy cỡ chặn (42) hoàn toàn ra sau.
- Nới lỏng đai ốc hãm của vít cỡ chặn (55) bằng chìa vặn điều chỉnh hoặc chìa vặn ống lồng thông dụng (10 mm).
- Vận vít cỡ chặn vào hoặc ra cho đến khi chân của thước đo góc ngang bằng với lưỡi cưa dọc theo toàn bộ chiều dài.
- Siết chặt cần kẹp (39) lại.

- Sau đó, siết chặt đai ốc hãm của vít cũ chặn (55) một lần nữa.

Nếu chỉ báo góc (41) không nằm thẳng với vạch 0° trên thước (40) sau khi điều chỉnh, hãy nới lỏng vít (54) bằng tước nơ vít đầu Phillips thông dụng và căn chỉnh chỉ báo góc dọc theo vạch 0°.

#### Góc xiên đứng tiêu chuẩn 45° (phải)

- Đặt máy ở vào tư thế hoạt động.
- Xoay bàn cưa (16) đến mấu khóa (25) để đạt 0°. Cần (22) phải ăn khớp vào mấu khóa.
- Xoay cũ chặn (29) hoàn toàn về phía trước.
- Nới lỏng cần kẹp (39).
- Cắm vào tay nắm (9) và xoay tay máy sang trái cho đến khi vít cũ chặn (56) nằm trên cũ chặn (29).

#### Kiểm tra (xem hình R1)

- Chính thước góc đến 45° và đặt lên bàn cưa (16).

Chân thước đo góc phải nằm ngang bằng với lưỡi cưa (12) dọc theo toàn bộ chiều dài.

#### Điều chỉnh (xem Hình R2)

- Nới lỏng đai ốc hãm của vít cũ chặn (56) bằng chia vặn điều chỉnh cũ hoặc chia vặn ống lồng thông dụng (10 mm).
- Vặn vít cũ chặn vào hoặc ra cho đến khi chân của thước đo góc ngang bằng với lưỡi cưa dọc theo toàn bộ chiều dài.
- Siết chặt cần kẹp (39) lại.
- Sau đó, siết chặt đai ốc hãm của vít cũ chặn (56) một lần nữa.

Nếu chỉ báo góc (41) không nằm thẳng với vạch 45° của thước (40) sau khi điều chỉnh, trước tiên hãy kiểm tra một lần nữa thiết lập 0° cho góc xiên đứng và chỉ báo góc. Sau đó, lặp lại bước điều chỉnh góc xiên đứng 45°.

#### Căn chỉnh thước cho góc xiên ngang

- Đặt máy ở vào tư thế hoạt động.
- Xoay bàn cưa (16) đến mấu khóa (25) để đạt 0°. Cần (22) phải ăn khớp vào mấu khóa.

#### Kiểm tra (xem hình S1)

- Chính thước góc đến 90° rồi đặt giữa thanh chắn (14) và lưỡi cưa (12) trên bàn cưa (16).

Chân thước đo góc phải nằm ngang bằng với lưỡi cưa (12) dọc theo toàn bộ chiều dài.

#### Điều chỉnh: (xem Hình S2)

- Nới lỏng cả bốn vít định vị (58) bằng tước nơ vít đầu Phillips rồi xoay bàn cưa (16) cùng với thước (18) cho đến khi chân của thước góc nằm ngang bằng với lưỡi cưa dọc theo toàn bộ chiều dài.
- Siết chặt các vít lại như cũ.

Nếu chỉ báo góc (24) không nằm thẳng với vạch 0° trên thước (18) sau khi điều chỉnh, hãy nới lỏng vít (57) bằng tước nơ vít đầu Phillips thông dụng và căn chỉnh chỉ báo góc dọc theo vạch 0°.

## Vận chuyển (xem Hình T)

Trước khi vận chuyển dụng cụ điện, phải tiến hành các bước như sau:

- Nới lỏng vít định vị (32) nếu vít này được siết chặt. Kéo tay máy hoàn toàn về phía trước và siết chặt vít khóa trở lại.
- Hãy đảm bảo rằng cỡ định độ sâu (31) được ấn hoàn toàn vào trong và vít điều chỉnh (4) đi qua rãnh trong khi di chuyển tay máy mà không chạm vào cỡ định độ sâu.
- Đưa máy vào vị trí vận chuyển.
- Nếu có thể, đặt những lưỡi cưa không được sử dụng tới vào trong một bao bì đóng gói để chuyển vận. Nếu có thể, đặt những lưỡi cưa không được sử dụng tới vào trong một bao bì đóng gói để chuyển vận.
- Dùng dải băng dính (59) bó cáp mạng vào với nhau.
- Khi vận chuyển dụng cụ điện, chỉ cầm vào tay xách dùng để vận chuyển (3) hoặc cầm vào hốc nắm (27) ở bên cạnh bàn cưa.

► **Khi vận chuyển dụng cụ điện, chỉ sử dụng các thiết bị dùng vận chuyển và không bao giờ sử dụng thiết bị bảo vệ để mang hay xách.**

## Bảo Dưỡng và Bảo Quản

### Bảo Dưỡng Và Làm Sạch

- **Trước khi tiến hành bất cứ việc gì trên máy, kéo phích cắm điện nguồn ra.**
- **Để được an toàn và máy hoạt động đúng chức năng, luôn luôn giữ máy và các khe thông gió được sạch.**

Nếu như cần phải thay dây dẫn điện thì công việc này phải do hãng **Bosch**, hay một đại lý được **Bosch** ủy nhiệm thực hiện để tránh gặp sự nguy hiểm do mất an toàn.

Chấn bảo vệ lưỡi đàn hồi phải luôn luôn có thể chuyển động tự do, co thắt tự động. Vì vậy, luôn luôn giữ cho phạm vi chung quanh chấn bảo vệ lưỡi đàn hồi được sạch.

Làm sạch bụi và dăm sau mỗi lần sử dụng máy bằng cách dùng hơi nén để thổi hay bằng cọ.

Thường xuyên vệ sinh bánh lăn (6).

Để vệ sinh bộ phận laser, hãy xoay nắp laser (60) ra ngoài và làm sạch bụi bằng bàn chải (xem Hình U).

### Phụ kiện

	Mã số máy
Gá kẹp nhanh	1 609 B04 224
Thanh chèn	1 609 B03 717
Túi chứa bụi	1 609 B05 010

	Mã số máy
Cờ chặn chiều dài	1 609 B02 365
Vít khóa thanh chặn vật liệu	1 609 B00 263
<b>Lưỡi cưa gỗ và vật liệu dạng tấm, ván ô và nẹp</b>	
Lưỡi cưa 216 x 30 mm, 48 răng	2 608 640 641
<b>Lưỡi cưa vật liệu tổng hợp và kim loại màu</b>	
Lưỡi cưa 216 x 30 mm, 80 răng	2 608 640 447
Lưỡi cưa 216 x 25,4 mm, 80 răng	2 608 642 993
<b>Dịch vụ hỗ trợ khách hàng và bảo hành-bảo trì</b>	
Lưỡi cưa 216 x 30 mm, 60 răng	2 608 642 133
Lưỡi cưa 216 x 25,4 mm, 60 răng	2 608 642 995

gia, các dụng cụ điện cầm tay không còn giá trị sử dụng phải được thu gom riêng và tái chế theo luật môi trường.

### Dịch vụ hỗ trợ khách hàng và tư vấn sử dụng

Bộ phận phục vụ hàng sau khi bán của chúng tôi trả lời các câu hỏi liên quan đến việc bảo dưỡng và sửa chữa các sản phẩm cũng như phụ tùng thay thế của bạn. Sơ đồ mô tả và thông tin về phụ tùng thay thế cũng có thể tra cứu theo dưới đây:

**www.bosch-pt.com**

Đội ngũ tư vấn sử dụng của Bosch sẽ giúp bạn giải đáp các thắc mắc về sản phẩm và phụ kiện.

Trong tất cả các phản hồi và đơn đặt phụ tùng, xin vui lòng luôn luôn nhập số hàng hóa 10 chữ số theo nhãn của hàng hóa.

#### Việt Nam

CN CÔNG TY TNHH BOSCH VIỆT NAM TẠI

TP.HCM

Tầng 14, Ngôi Nhà Đức, 33 Lê Duẩn

Phường Bến Nghé, Quận 1, Thành Phố Hồ Chí Minh

Tel.: (028) 6258 3690

Fax: (028) 6258 3692 - 6258 3694

Hotline: (028) 6250 8555

Email: [tuvankhachhang-pt@vn.bosch.com](mailto:tuvankhachhang-pt@vn.bosch.com)

[www.bosch-pt.com.vn](http://www.bosch-pt.com.vn)

[www.baohanhbosch-pt.com.vn](http://www.baohanhbosch-pt.com.vn)

**Xem thêm địa chỉ dịch vụ tại:**

[www.bosch-pt.com/serviceaddresses](http://www.bosch-pt.com/serviceaddresses)

### Sự thải bỏ

Máy, linh kiện và bao bì phải được phân loại để tái chế theo hướng thân thiện với môi trường.



Không được thải bỏ dụng cụ điện vào chung với rác sinh hoạt!

### Chỉ dành cho các quốc gia thuộc khối Liên minh Châu Âu (EU):

Theo chỉ thị Châu Âu 2012/19/EU về thiết bị điện, thiết bị điện tử cũ và việc sử dụng theo luật quốc

مخصص للاستعمال الخارجي من خطر الصدمات الكهربائية.

◀ **إن لم يكن بالإمكان تجنب تشغيل العدة الكهربائية في الأجواء الرطبة، فاستخدم مفتاح للوقاية من التيار المتخلف.** إن استخدام مفتاح للوقاية من التيار المتخلف يقلل خطر الصدمات الكهربائية.

#### أمان الأشخاص

◀ **كن يقظا وانتبه إلى ما تفعله واستخدم العدة الكهربائية بتعقل.** لا تستخدم عدة كهربائية عندما تكون متعبا أو عندما تكون تحت تأثير المخدرات أو الكحول أو الأدوية. عدم الانتباه للحظة واحدة عند استخدام العدة الكهربائية قد يؤدي إلى إصابات خطيرة.

◀ **قم لارتداء تجهيزات الحماية الشخصية.** وارتد دائما نظارات واقية. يعد ارتداء تجهيزات الحماية الشخصية، كقناع الوقاية من الغبار وأحذية الأمان الواقية من الانزلاق والوخز أو واقية الأذنين، حسب ظروف استعمال العدة الكهربائية، من خطر الإصابة بجروح.

◀ **تجنب التشغيل بشكل غير مقصود.** تأكد من كون العدة الكهربائية مطفأة قبل توصيلها بالتيار الكهربائي و/أو بالمركم، وقبل رفعها أو حملها. إن كنت تضع إصبعك على المفتاح أثناء حمل العدة الكهربائية أو إن وصلت الجهاز بالشبكة الكهربائية بينما لامفتاح على وضع التشغيل، قد يؤدي إلى وقوع الحوادث.

◀ **انزع أداة الضبط أو مفتاح الربط قبل تشغيل العدة الكهربائية.** قد تؤدي الأداة أو المفتاح المتواجد في جزء دوار من الجهاز إلى الإصابة بجروح.

◀ **تجنب أوضاع الجسم غير الطبيعية.** قف بأمان وحافظ على توازنك دائما. سيسمح لك ذلك بالتمكك في الجهاز بشكل أفضل في المواقف الغير متوقعة.

◀ **قم بارتداء ثياب مناسبة.** لا ترتد الثياب الفضفاضة أو الحلى. احرص على إبقاء الشعر والملابس بعيدا عن الأجزاء المتحركة. قد تتشابك الثياب الفضفاضة والحلى والشعر الطويل بالأجزاء المتحركة.

◀ **إن جاز تركيب تجهيزات شفت وتجميع الغبار، فتأكد من أنها موصولة وبأنه يتم استخدامها بشكل سليم.** قد يقلل استخدام تجهيزات لشفط الغبار من المخاطر الناتجة عن الغبار.

◀ **لا تستخدم العدة الكهربائية بلا مبالاة وتجاهل قواعد الأمان الخاصة بها نتيجة لتعودك على استخدام العدة الكهربائية وكثرة استخدامها.** فقد يتسبب الاستخدام دون حرص في حدوث إصابة بالغة تحدث في أجزاء من الثانية.

◀ **استخدام العدد الكهربائية والعناية بها لا تفرط بتحميل الجهاز.** استخدم لتفنيذ أشغالك العدة الكهربائية المخصصة لذلك.

◀ **إنك تعمل بشكل أفضل وأكثر أماناً بواسطة العدة الكهربائية الملائمة في مجال الأداء المذكور.**

◀ **لا تستخدم العدة الكهربائية إن كان مفتاح تشغيلها تالف.** العدة الكهربائية التي لم يعد من

## عربي

### إرشادات الأمان

#### تحذيرات أمان عامة للعدد الكهربائية

**تحذير** اطلع على كافة تحذيرات الأمان والتعليمات والصور والمواصفات المرفقة بالعدة الكهربائية. عدم اتباع التعليمات الواردة أدناه قد يؤدي إلى حدوث صدمة كهربائية، إلى نشوب حريق و/أو الإصابة بجروح خطيرة.

احتفظ بجميع الملاحظات التحذيرية والتعليمات للمستقبل.

يقصد بمصطلح «العدة الكهربائية» المستخدم في الملاحظات التحذيرية، العدد الكهربائية الموصولة بالشبكة الكهربائية (بواسطة كابل الشبكة الكهربائية) وأيضاً العدد الكهربائية المزودة بمركم (دون كابل الشبكة الكهربائية).

#### الأمان بمكان الشغل

◀ **حافظ على نظافة مكان شغلك وإضاءته بشكل جيد.** الفوضى في مكان الشغل ونطاقات العمل غير المضاء قد تؤدي إلى وقوع الحوادث.

◀ **لا تشغل بالعدة الكهربائية في نطاق معرض لخطر الانفجار مثل الأماكن التي تتوفر فيه السوائل أو الغازات أو الأبخرة القابلة للاشتعال.** العدد الكهربائية تولد شرراً قد يتطاير، فيشعل الأبخرة والأبخرة.

◀ **حافظ على بقاء الأطفال وغيرهم من الأشخاص بعيدا عندما تستعمل العدة الكهربائية.** تشتت الانتباه قد يتسبب في فقدان السيطرة على الجهاز.

#### الأمان الكهربائي

◀ **يجب أن يتلائم قابس العدة الكهربائية مع المقبس.** لا يجوز تغيير القابس بأي حال من الأحوال. لا تستعمل القوايس المهائية مع العدد الكهربائية المؤرصة (ذات طرف أرضي). تخفّض القوايس التي لم يتم تغييرها والمقابس الملائمة من خطر الصدمات الكهربائية.

◀ **تجنب ملامسة جسمك للأسطح المؤرصة كالأنابيب والمبردات والمواقد أو التلجّات.** يزداد خطر الصدمات الكهربائية عندما يكون جسمك مؤرّض أو موصل بالأرضي.

◀ **أبعد العدة الكهربائية عن الأمطار أو الرطوبة.** يزداد خطر الصدمات الكهربائية إن تسرب الماء إلى داخل العدة الكهربائية.

◀ **لا تسئ استعمال الكابل.** لا تستخدم الكابل في حمل العدة الكهربائية أو سحبها أو سحب القابس من المقبس. احرص على إبعاد الكابل عن الحرارة والزيت والحواف الحادة أو الأجزاء المتحركة. تزيد الكابلات التالفة أو المتشابكة من خطر الصدمات الكهربائية.

◀ **عند استخدام العدة الكهربائية خارج المنزل اقتصر على استخدام كابلات التمديد الصالحة للاستعمال الخارجي.** يقلل استعمال كابل تمديد



- الممكن التحكم بها عن طريق مفتاح التشغيل والإطفاء تعتبر خطيرة ويجب أن يتم إصلاحها.
- ◀ **اسحب القاس من المقبس و/أو اخلع المرمك، إذا كان قابلاً للخلع، قبل ضبط الجهاز وقبل استبدال الملحقات أو قبل تخزين الجهاز.** تمنع هذه الإجراءات وقائية تشغيل العدة الكهربائية بشكل غير مقصود.
- ◀ **احتفظ بالعدد الكهربائية التي لا يتم استخدامها بعيداً عن متناول الأطفال.** لا تسمح باستخدام العدة الكهربائية لمن لا خبرة له بها أو لمن لم يقرأ تلك التعليمات. العدد الكهربائية خطيرة إن تم استخدامها من قبل أشخاص دون خبرة.
- ◀ **اعتن بالعدة الكهربائية والملحقات بشكل جيد.** تأكد أن أجزاء الجهاز المتحركة مركبة بشكل سليم وغير مستعصية عن الحركة، وتفحص ما إن كانت هناك أجزاء مكسورة أو في حالة تؤثر على سلامة أداء العدة الكهربائية. ينبغي إصلاح هذه الأجزاء التالفة قبل إعادة تشغيل الجهاز. الكثير من الموادث مصدرها العدد الكهربائية التي تتم صيانتها بشكل رديء.
- ◀ **احرص على إبقاء عدد القطع نظيفة وحادة.** إن عدد القطع ذات حواف القطع المادة التي تم صيانتها بعناية تتكلم بشكل أقل ويمكن توجيهها بشكل أيسر.
- ◀ **استخدم العدد الكهربائية والتوابع وريش الشغل إلخ. وفقاً لهذه التعليمات.** تراعى أثناء ذلك ظروف الشغل والعمل المراد تنفيذه. استخدام العدد الكهربائية لغير الأشغال المخصصة لأجلها قد يؤدي إلى حدوث الحالات الخطيرة.
- ◀ **احرص على إبقاء المقابض وأسطح المسك جافة ونظيفة وخالية من الزيوت والشحوم.** المقابض وأسطح المسك الزلقة لا تتبع التشغيل والتحكم الآمن في العدة في المواقف غير المتوقعة.
- الخدمة**
- ◀ **احرص على إصلاح عدتك الكهربائية فقط بواسطة العمال المتخصصين وباستعمال قطع الغيار الأصلية فقط.** يضمن ذلك المحافظة على أمان الجهاز.
- تحذيرات الأمان الخاصة بمناشير التلسين**
- ◀ **مناشير التلسين مخصصة لقطع الأخشاب أو المنتجات الشبيهة بالأخشاب، ولا يمكن استخدامها مع أقراص القطع السحجية لقطع المواد الحديدية مثل القضبان والسيقان والجويعطات المعدنية وخلافه.** ويسبب الغبار الخشن انحصار الأجزاء المتحركة مثل الواقية السفلية. كما أن الشرر الناتج من القطع السحجي يؤدي لاحتراق الواقية السفلية، ووليجة الشق والأجزاء البلاستيكية الأخرى.
- ◀ **استخدم قامطات لتدعيم قطعة الشغل إن أمكن ذلك.** وفي حالة تدعيم قطعة الشغل بيدك، فيجب أن تبعد يدك دائماً عن جانبي شفرة المنشار لمسافة لا تقل عن 100 مم. لا تستخدم هذا المنشار لقطع قطع صغيرة
- للغاية لدرجة بصعب معها قمطها بإحكام أو تثبيتها باليد. إذا وضعت يدك على مسافة قريبة للغاية من نصل المنشار، فسيكون هناك خطر متزايد من التعرض للإصابة من جراء ملامسة الشفرة.
- ◀ **يجب أن تكون قطعة الشغل ثابتة ومحكمة التثبيت بقامطة أو مثبتة باتجاه كلا من المصد والطاولة.** لا تقم بتدعيم قطعة الشغل على الشفرة ولا تقطع بأي حال من الأحوال «بدون وسائل مساعدة». فقطع الشغل غير المثبتة أو المتحركة قد تندفع عند العمل بالسرعات العالية، مما يتسبب في التعرض لإصابات.
- ◀ **ادفع المنشار عبر قطعة الشغل.** ولا تجذب المنشار عبر قطعة الشغل. لعمل قطعية، ارفع رأس المنشار واسحبها فوق قطعة الشغل دون إجراء قطع، ثم أدر المحرك، واضغط على رأس المنشار لأسفل وادفع المنشار عبر قطعة الشغل. أما القطع من خلال شوط سحب فسوف يتسبب على الأرجح في صعود شفرة المنشار فوق قطعة الشغل واندفاع مجموعة الشفرة بعنف باتجاه المشغل.
- ◀ **لا تضع يدك في وضع مختلف مقاطع فوق خط القطع المقرر سواء أمام أو خلف شفرة المنشار.** حيث إن تدعيم قطعة الشغل «بيد في وضع مقاطع» أي تثبيت قطعة الشغل بيدك اليسرى على يمين شفرة المنشار أو العكس يعد أمراً خطيراً للغاية.
- ◀ **لا تمد إحدى يديك خلف المصد لمسافة تقل عن 100 مم من جانبي شفرة المنشار، لإزالة نشارة الخشب أو لأي سبب آخر أثناء دوران الشفرة.** حيث إن اقتراب شفرة المنشار الدوارة من يدك قد لا يكون واضحاً وقد تتعرض لإصابة بالغة.
- ◀ **افحص قطعة الشغل الخاصة بك قبل القطع.** إذا كانت قطعة الشغل مقوسة أو ملتوية، فقم بقمطها باستخدام الجانب المقوس للخارج باتجاه المصد. وتأكد دائماً من عدم وجود فجوة بين قطعة الشغل والمصد والطاولة على طول خط القطع. قطع الشغل المثبتة أو الملتوية يمكن أن تنحرف أو تتحرك وقد تتسبب في إعاقة حركة شفرة المنشار الدوارة أثناء القطع. وينبغي ألا يكون هناك أية مسامير أو أجسام غريبة في قطعة الشغل.
- ◀ **لا تستخدم المنشار حتى يتم إخلاء الطاولة من جميع الأدوات ونشارة الخشب وخلافه، بحيث لا يبقى سوى قطعة الشغل.** فالعوائق الصغيرة أو القطع الخشبية السائبة أو الأجسام الأخرى التي تتلامس مع الشفرة الدوارة يمكن أن تتطاير بسرعة عالية.
- ◀ **اقطع قطعة شغل واحدة فقط في كل مرة.** حيث إن قطع الشغل العديدة المتراكمة لا يمكن قمتها أو تدعيمها كما ينبغي، وقد تتسبب في إعاقة حركة شفرة المنشار أو قد تنحرف أثناء القطع.
- ◀ **تأكد أن منشار التلسين مركب أو موضوع على سطح عمل مستو وثابت قبل الاستخدام.** فسطح العمل المستوي والثابت يقلل من خطر عدم اتزان منشار التلسين.

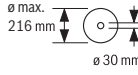
- رأس النشر دون تحكم فقد يؤدي هذا إلى نشوء خطر إصابة.
- حافظ على نظافة مكان العمل. كما أن اختلاط المواد بعضها ببعض أمر خطير جداً. حيث يمكن أن يشتعل غبار المعدن الخفيف أو ينفجر.
- لا تستخدم أنصال المنشار الثالثة أو المتشققة أو الملتوية أو التالفة. فأنصال المنشار ذات الأسنان الثالثة أو المتراففة بشكل خاطئ تتسبب من جراء شق النشر الشديد الضيق بالاحتكاك الزائد وبانقماط نصل المنشار وبالصددمات الارتدادية.
- لا تستخدم أنصال المنشار المصنوعة من الفولاذ العالي الأشابة المناسب للسرعات العالية (فولاذ HSS). فأنصال المنشار هذه قد تنكسر بسهولة.
- احرص دائماً على استخدام أنصال ذات شكل ومقاس صحيحين (ماسي مقابل مستدير) للتجاويف الوسطى. أنصال المنشار غير المناسبة لأجزاء تركيب المنشار ستدور بشكل حاد عن المركز مما يتسبب في فقدان التحكم.
- لا تبعد بقايا القص أو نبشارة الخشب أو ما شابه عن مجال القطع أبداً أثناء تشغيل العدة الكهربائية. وجه دائماً ذراع العدة إلى وضع الاستراحة أولاً، ثم اطفئ العدة الكهربائية.
- لا تلمس نصل المنشار بعد العمل، قبل أن يبرد. يسخن نصل المنشار أثناء العمل بشدة.
- لا تلمس اللافتات التحذيرية على العدة الكهربائية أبداً.
- العدة الكهربائية ماردة مع لافتة تحذير لليزر (انظر الجدول «الرموز ومعانيها»).
- لا توجه شعاع الليزر على الأشخاص أو الحيوانات ولا توجه نظرك إلى شعاع الليزر المباشر أو المنعكس. حيث يتسبب ذلك في إبهار الأشخاص أو في وقوع حوادث أو حدوث أضرار بالعينين.
- في حالة سقوط أشعة الليزر على العين، فقم بغلقها على الفور، وأبعد رأسك عن شعاع الليزر.
- لا تستخدم أدوات مجمعة للضوء مثل النظارة المكبرة وما شابه لرؤية مصدر الأشعة. يمكن أن تنضر عينك من جراء ذلك.
- لا توجه شعاع الليزر على الأشخاص الذين ينظرون عبر عدسة مكبرة أو ما شابه. يمكن أن يتسبب ذلك في تعرض أعينهم لأضرار.
- لا تقم بإجراء تغييرات على جهاز الليزر. يمكنك استخدام إمكانات الضبط الواردة في دليل التشغيل دون خطورة.
- لا تستخدم نظارة رؤية الليزر (الملحقات) كنظارة حماية. فنظارة رؤية الليزر تستخدم لاستقبال شعاع الليزر بشكل أفضل، إلا أنها لا تحمي من إشعاع الليزر.
- لا تستخدم نظارة رؤية الليزر (توايج) كنظارة شمسة أو كنظارة للارتداء أثناء الحركة المرورية. لا تقوم نظارة رؤية الليزر بالحماية التامة من الأشعة فوق البنفسجية، كما أنها تقلل القدرة على تمييز الألوان.



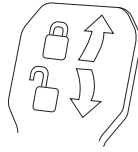
- قم بتخبط عملك. كل مرة تقوم فيها بتغيير وضع ضبط زاوية القطع المائل أو المشطوف، تأكد أن المصد القابل للضبط مضبوط بشكل صحيح لتدعيم قطعة الشغل ولكي لا يتداخل مع الشفرة أو نظام الحماية. دون «تشغيل» الجهاز ودون وضع قطعة شغل على الطاولة، قم بتحريك شفرة المنشار لمحاكاة عملية قطع كاملة وذلك لضمان عدم حدوث تداخل أو خطر تعرض المصد للقطع.
- قم بتوفير وسيلة تدعيم مناسبة مثل تطويلات الطاولة وحوامل المنشار وخلافه لقطعة الشغل التي يزيد عرضها أو طولها عن سطح الطاولة. قطع الشغل التي يزيد طولها أو عرضها عن طاولة منشار التلسين يمكن أن تنقلب إذا لم يتم تدعيمها بإحكام. في حالة انقلاب قطعة الشغل أو القطعة المقطوعة، فإنها قد تتسبب في رفع الواقية السفلية أو تطايرها بفعل الشفرة الدوارة.
- لا تستخدم شخص آخر كبديل لتطويلة الطاولة أو كتدعيم إضافي. فالتدعيم غير المتزن لقطعة الشغل يمكن أن يتسبب في إعاقه حركة الشفرة أو انحراف قطعة الشغل أثناء عملية القطع ومن ثم سحب أنت ومعاونك نمو الشفرة الدوارة.
- يجب ألا يتم زلق أو ضغط القطعة المقطوعة بآية وسائل في مواجهة شفرة المنشار الدوارة. فإذا كانت المسافة محدودة، أي في حالة استخدام مصدات طول، فقد تنحسر القطعة المقطوعة بمواجهة الشفرة وتندفع بقوة.
- استخدم دائماً قامطة أو وسيلة تثبيت مصممة لتدعيم المواد المستديرة بشكل صحيح مثل القضبان أو الأنابيب. حيث تميل القضبان للتدحرج أثناء قطعها، مما يتسبب في قيام الشفرة «بعضات» ومن ثم سحب قطعة الشغل ويدك نحو الشفرة.
- دع الشفرة تصل إلى سرعتها القصوى قبل ملامستها لقطعة الشغل. فهذا يقلل من خطر تعرض قطعة الشغل للاندفاع.
- وإذا تعرضت قطعة الشغل أو الشفرة للانحصار، فأوقف منشار التلسين. وانتظر حتى تتوقف جميع الأجزاء المتحركة وافصل القابس عن مصدر الإمداد بالكهرباء و/أو أخرج البطارية. ثم اعمل على تحرير المادة المنحصرة. أما مواصلة النشر بينما قطعة الشغل منحصرة فقد يتسبب في فقدان السيطرة على منشار التلسين أو حدوث ضرر به.
- بعد انتهاء القطع، اترك المفتاح، و قم بإنزال رأس المنشار لأسفل وانتظر حتى تتوقف الشفرة قبل إزالة القطعة المقطوعة. تقرب يدك من الشفرة المستمرة في الدوران بعد أمرا خطيراً.
- أمسك المقبض جيداً عند عمل قطعية غير كاملة أو عند ترك المفتاح قبل أن تصعب رأس المنشار بالكامل في الوضع السفلي. فقد تتسبب حركة كبح المنشار في جذب رأس المنشار بشكل مفاجئ لأسفل، مما يتسبب في خطر التعرض للإصابة.
- لا تترك المقبض اليدوي عند وصول رأس النشر إلى أدنى موضع. قم دائماً بإرجاع رأس النشر يدوياً إلى أعلى موضع. في حالة تحرك

**الرموز ومعناها**

تتراعى مقاسات شفرة المنشار. يجب أن يتلاءم قطر الثقب مع محور دوران العدة دون وجود نسبة تفاوت. إذا كان من الضروري استخدام قطع التصغير احرص على أن تلائم أبعاد قطعة التصغير سمك الشفرة الفولاذية و قطر الثقب الخاص بشفرة المنشار بالإضافة لقطر محور دوران العدة. استخدم قدر الإمكان قطع التصغير الموردة مع شفرة المنشار. يجب أن يطابق قطر شفرة المنشار الرقم الموجود على الرمز.

**ذراع الزنق مغلق:**

يتم تثبيت زوايا الشطب العمودية المضبوطة لذراع العدة.

**ذراع الزنق مفتوح:**

يمكن ضبط زوايا الشطب العمودية.

**وصف المنتج والأداء****اقرأ جميع إرشادات الأمان**

والتعليمات. ارتكاب الأخطاء عند تطبيق إرشادات الأمان والتعليمات، قد يؤدي إلى حدوث صدمات كهربائية أو إلى نشوب الحرائق و/أو الإصابة بجروح خطيرة.



يرجى الرجوع إلى الصور الموجودة في الجزء الأول من دليل التشغيل.

**الاستعمال المخصص**

لقد خصصت العدة الكهربائية كجهاز مركزي ثابت لتنفيذ القطوع الطولية والعرضية بمسار قطع مستقيم في الخشب الصلب والطري وأيضاً في ألواح الخشب المضغوط وألياف الخشب. حيث يمكن عمل زوايا شطب مائل أفقية تتراوح بين -52° و +60° وزوايا شطب مائل رأسية تتراوح بين -2° و +47°. يجوز نشر مجسمات الألمنيوم واللدائن عند استخدام شفرات المنشار الملائمة.

**الأجزاء المصورة**

يشير ترقيم الأجزاء المصورة إلى رسوم العدة الكهربائية الموجودة في صفحة الرسوم التخطيطية.

- (1) تجهيزة سحب
- (2) مقذف النشارة
- (3) مقبض النقل
- (4) لولب ضبط محدد العمق
- (5) غطاء وقاية الليزر
- (6) بكرة إزلاق
- (7) قفل تشغيل مفتاح التشغيل والإطفاء
- (8) مفتاح التشغيل والإطفاء
- (9) مقبض يدوي

⚠ احتسرس - في حالة الاستخدام بطريقة تختلف مع التجهيزات أو وسائل الضبط المذكورين أو تطبيق طريقة عمل أخرى، فقد يؤدي ذلك إلى التعرض لأشعة الشمس بشكل خطير.

⚠ لا تستبدل الليزر المركب بليزر من طراز آخر. قد يشكل الليزر غير الملائم للعدة الكهربائية هذه خطراً على الأشخاص.

**الرموز**

قد تكون الرموز التالية ذات أهمية من أجل استعمال عدتك الكهربائية. يرجى حفظ الرموز ومعناها. يساعدك تفسير الرموز بشكل صحيح على استعمال عدتك الكهربائية بطريقة أفضل وأكثر أماناً.

**الرموز ومعناها**

**شعاع الليزر لا تنظر مباشرة باستخدام التليسكوب البصري الليزر من الفئة 1M**



لا تقترب بيدك من نطاق النشر أثناء عمل العدة الكهربائية. قد تحدث إصابات عند ملامسة شفرة المنشار.



قم بارتداء قناع للوقاية من الغبار.



قم بارتداء نظارات واقية.



قم بارتداء واقية سمع. قد يؤدي تأثير الضجيج إلى فقدان قدرة السمع.



نطاق الخطر! حافظ على إبعاد اليدين والأصابع والذراعين عن هذا النطاق قدر الإمكان.



ينبغي سحب سكة المصادمة القابلة للضبط نحو الخارج عند نشر زوايا الشطب المائل.



يجب أن ترتكز أو تستند قطع الشغل بنهايتها السائبة على شيء ما من خلال امتدادات قاعدة المنشار.



- (10) غطاء الوقاية  
(11) غطاء وقاية متأرجح  
(12) شفرة المنشار  
(13) تعريض قاعدة المنشار  
(14) سكة المصادمة  
(15) سكة مصادمة قابلة للضبط  
(16) قاعدة المنشار  
(17) ذراع زنق امتداد قاعدة المنشار  
(18) مقياس زوايا الشطب (أفقياً)  
(19) صفيحة التلقيم  
(20) مشبك تثبيت  
(21) مقياس تثبيت لزوايا الشطب المرغوبة (أفقياً)  
(22) ذراع لضبط زوايا الشطب مسبقاً (أفقياً)  
(23) واقية الانقلاب  
(24) مؤشر زاوية لزوايا الشطب (أفقياً)  
(25) حوزر توقيف لزوايا الشطب القياسية (أفقياً)  
(26) تجاويف التركيب  
(27) تجاويف المسك  
(28) الملزمة  
(29) مصادم لزوايا الشطب القياسية 45° و 22,5°  
و 33,9° (عمودياً)  
(30) حارفة النشارة  
(31) محدد العمق  
(32) لولب تثبيت تجهيزة السحب  
(33) مفتاح سداسي الرأس المجوف (5 مم)  
(34) ثقب للملزمة  
(35) المصادم الطولي<sup>a</sup>  
(36) وسيلة تأمين النقل  
(37) لافتة تحذير الليزر
- (38) مفتاح التشغيل والإطفاء لليزر (علامة خط القطع)  
(39) ذراع زنق لزوايا شطب مائل مختلفة (عمودياً)  
(40) تدريج زوايا الشطب (عمودياً)  
(41) مؤشر زاوية لزوايا الشطب (عمودياً)  
(42) مصادم لزوايا الشطب القياسية 0° (عمودياً)  
(43) قفل محور الدوران  
(44) لولب مسدس الحواف داخلياً لتثبيت شفرة المنشار  
(45) شفة الشد  
(46) شفة شد داخلية  
(47) لولب تثبيت لسكة المصادمة القابلة للضبط  
(48) قضيب ملولب  
(49) فتحة خروج أشعة الليزر  
(50) لولب تثبيت المصادم الطولي<sup>a</sup>  
(51) لولب زنق المصادم الطولي<sup>a</sup>  
(52) لولب صفيحة التلقيم  
(53) لولب ضبط لتكيز الليزر (التوازي)  
(54) لولب مؤشر الزاوية (عمودياً)  
(55) لولب مصادمة لمجال زاوية الشطب 0° (عمودياً)  
(56) لولب مصادمة لزوايا الشطب 45° (عمودياً)  
(57) لولب مؤشر الزاوية (أفقياً)  
(58) لولب ضبط التدريج لزوايا الشطب (أفقياً)  
(59) شريط لاصق  
(60) غطاء عدسة الليزر
- (a) لا يتضمن إطار التوريد الاعتيادي التوابع المصورة أو المشروحة. تجد التوابع الكاملة في برنامجنا للتوابع.

## البيانات الفنية

منشار ألواح					رقم الصنف	
GCM 8 SJL	GCM 8 SJL	GCM 8 SJL	GCM 8 SJL	GCM 8 SJL		
3 601 M19 141	3 601 M19 181	3 601 M19 1C1	3 601 M19 1..	3 601 M19 161		
3 601 M19 1L1	3 601 M19 1B1	3 601 M19 1K1				
1600	1400	1250	1600	1250	واط	قدرة الدخل الاسمية
5600	5600	5600	5600	5600	دقيقة <sup>1</sup>	عدد اللفات الاحتملي
●	●	●	●	●		محدد تيار بدء التشغيل
650	650	650	650	650	نانومتر	طراز الليزر
0,39 >	0,39 >	0,39 >	0,39 >	0,39 >	ميلي واط	
1M	1M	1M	1M	1M		فئة الليزر
1,0	1,0	1,0	1,0	1,0	ملي راد زاوية كاملة)	تفاوت خط الليزر

GCM 8 SJL	GCM 8 SJL	GCM 8 SJL	GCM 8 SJL	GCM 8 SJL	منشار ألواح
17,3	17,3	17,3	17,3	17,3	الوزن حسب EPTA-Procedure 01:2014 كجم
II/□	II/□	II/□	II/□	II/□	فئة الحماية
<b>مقاسات شفرات المنشار الملائمة</b>					
216	216	216	216	216	قطر شفرة المنشار مم
1,3-1,8	1,3-1,8	1,3-1,8	1,3-1,8	1,3-1,8	سمك الشفرة مم
3,3	3,3	3,3	3,3	3,3	أقصى عرض للقطع مم
25,4	25,4	25,4	30	30	قطر الفجوة مم

تسري البيانات على جهد اسمي [U] يبلغ 230 فلت. قد تختلف تلك البيانات حسب اختلاف الجهد والطرزات الخاصة بكل دولة. مقاسات قطعة الشغل المسموح بها (انظر „مقاسات قطعة الشغل المسموح بها“، الصفحة 449)

### التركيب على سطح عمل (انظر الصورة a1-a2)

- قم بتثبيت العدة الكهربائية على سطح العمل بواسطة لولب ربط مناسبة. يتم ذلك عن طريق الثقوب (26).

و/ - قم بتثبيت أقدم العدة الكهربائية على سطح العمل بإحكام عن طريق قمطها بالملازم المتداولة.

### التركيب على منضدة بوش للعمل

تتيح طاوولات عمل GTA من شركة بوش وضعية ثابتة للعدة الكهربائية على كافة أنواع الأرضيات وذلك من خلال الأقدام القابلة لضبط الارتفاع. إن مساند قطعة الشغل وطاوولات العمل تساعد على إسناد قطع الشغل الطويلة.

◀ **اقرأ جميع ملاحظات التحذير والتعليمات المرفقة بمنضدة العمل.** إن التقصير بالمحافظة على الملاحظات التحذيرية والتعليمات قد تكون من عواقبه الصدمات الكهربائية، اندلاع الحريق و/أو الإصابة بجروح خطيرة.

◀ **انصب منضدة العمل بالشكل الصحيح قبل تركيب العدة الكهربائية.** إن التركيب بشكل سليم هام جدا من أجل تجنب خطر الانهزام.

- ركب العدة الكهربائية بوضع النقل على طاولة العمل.

### الوضع المرن (لا ينصح به!) (انظر الصورة a3)

إذا تعذر في أحوال استثنائية تركيب العدة الكهربائية على سطح عمل ثابت ومستو، يمكنك نصبها مؤقتا مع استخدام واقية الانقلاب.

◀ **دون استخدام واقية الانقلاب تصعب العدة الكهربائية غير ثابتة، حيث يمكن أن تنقلب خاصة عند النشر من أقصى زوايا الشطب الأفقية و/أو العمودية.**

- قم بربط واقية الانقلاب (23) أو فكها، حتى تستوي العدة الكهربائية تماما على سطح العمل.

### شفط الغبار/النشارة

إن غبار بعض المواد كالطلاء الذي يحتوي على الرصاص، وبعض أنواع المشب والملزات والمعادن،

## التركيب

◀ **تجنب تشغيل العدة الكهربائية بشكل غير مقصود. لا يجوز أن يكون كابل الشبكة الكهربائية موصولا بالامداد بالكهرباء أثناء التركيب وأثناء إجراء مجمل الأعمال على العدة الكهربائية.**

### نطاق التوريد

تُرَاعَى صورة مجموعة التجهيزات الموردة في بداية دليل التشغيل.



تأكد قبل تشغيل العدة الكهربائية للمرة الأولى، إنه قد تم توريد جميع الأجزاء المذكورة أدناه:

- منشار الألواح مع نصل منشار مركب الملمزة (28)  
- مفتاح سداسي الرأس المجوف (33)  
ملاحظة افحص العدة الكهربائية من حيث وجود أي أضرار محتملة.

يجب فحص تجهيزات الوقاية أو الأجزاء التي تعرضت لضرب طفيف فحما دقيقا، للتأكد من أدائها لوظيفتها بشكل سليم وفقا للتعليمات. تأكد من أن الأجزاء المتحركة تعمل بشكل سليم وأنها غير منقطة، أو إن كانت هناك أية أجزاء تالفة. يجب أن تكون جميع الأجزاء مركبة بشكل صحيح وأن تلبى جميع الشروط من أجل ضمان العمل بشكل سليم. يجب أن يتم تصليح أو استبدال تجهيزات الوقاية والقطع التالفة بالشكل المطلوب من خلال ورشة خدمة متخصصة.

### التركيب المركزي الثابت أو المتحرك

◀ **يجب أن يتم تركيب العدة الكهربائية على سطح عمل مستو وثابت (منضدة عمل مثلا) قبل البدء بالعمل لضمان الاستعمال الآمن.**

- اربط اللولب سداسي الرأس المجوف (44) بواسطة المفتاح سداسي الرأس المجوف (33) واضغط في نفس الوقت على قفل محور الدوران (43) إلى أن يتعشق.
- احتفظ بقفل محور الدوران (43) مضغوطا وقم بفك اللولب (44) بإدارته في اتجاه حركة عقارب الساعة (أسنان اللولبية يسرى).
- اخلع فلانشة الشد (45).
- حرك غطاء الوقاية المتأرجح (11) إلى الخلف حتى المصادم.
- حافظ على إبقاء غطاء الوقاية المتأرجح في هذا الوضع واخلع شفرة المنشار (12).
- وجه غطاء الوقاية المتأرجح نحو الأسفل بتمهل.

#### تركيب شفرة المنشار

- ◀ **يراعى أثناء التركيب أن يتوافق اتجاه قص الأسنان (اتجاه السهم على نصل المنشار) مع اتجاه السهم على غطاء الوقاية!**
- نظف جميع الأجزاء المطلوب تركيبها قبل التركيب عند الضرورة.
- حرك غطاء الوقاية المتأرجح (11) حتى المصد إلى الخلف وحافظ على إبقائه في هذا الوضع.
- قم بتركيب شفرة المنشار الجديدة على فلانشة الشد الداخلية (46).
- وجه غطاء الوقاية المتأرجح نحو الأسفل بتمهل.
- قم بتركيب شفة الشد (45) واللولب (44). اضغط على قفل محور الدوران (43) إلى أن يثبت، وقم بربط اللولب بإدارته عكس اتجاه عقارب الساعة.

### التشغيل

#### ◀ اسحب القابض من مقبس الشبكة الكهربائية قبل إجراء أي عمل على العدة الكهربائية.

#### قفل النقل (انظر الصورة A)

- يُتيح لك قفل النقل (36) التعامل مع العدة الكهربائية بشكل أسهل عند نقلها إلى أماكن مختلفة.
- فك تأمين العدة الكهربائية (وضع العمل)**
- اضغط ذراع العدة من المقبض (9) إلى أسفل بعض الشيء لتخفيف التحميل من على قفل النقل (36).
- اسحب قفل النقل (36) إلى الخارج تماما.
- وجه ذراع العدة إلى الأعلى ببطء.
- تأمين العدة الكهربائية (وضع النقل)**
- قم بفك لولب التثبيت (32) إذا كان يقمط تجهيزة السحب (1). اسحب ذراع العدة للأمام تماما، ثم اجذب لولب التثبيت مرة أخرى للخلف لتثبيت تجهيزة السحب.
- اربط لولب الضبط (4) إلى الأعلى تماما.
- قم بشد مقبض التثبيت (21) لتثبيت شفرة المنشار (16).
- حرك ذراع العدة من المقبض (9) إلى أسفل إلى أن يصعب من الممكن ضغط قفل النقل (36) إلى الداخل تماما.
- لقد تم تثبيت ذراع العدة الآن للنقل بشكل آمن.

- قد تكون مضرّة بالصحة. إن ملامسة أو استنشاق غبار قد يؤدي إلى أعراض حساسية و/أو إلى أمراض الجهاز التنفسي لدى المستخدم أو لدى الأشخاص المتواجدين على مقربة من المكان.
- تعتبر بعض الأغبرة المعينة، كأغبرة البلوط والزان، مسببة للسرطان، ولا سيما عند الارتباط بالمواد الإضافية لمعالجة الخشب (ملع جامض الكروميك، المواد الحافظة للخشب). يجوز أن يتم معالجة المواد التي تحتوي على الأسبستوس من قبل العمال المتخصصين فقط دون غيرهم.
- استخدم شافطة غبار ملائمة للمادة قدر الإمكان.
- حافظ على تهوية مكان الشغل بشكل جيد.
- ينصح بارتداء قناع وقاية للتنفس بفئة المرشح P2. تراعى الأحكام السارية في بلدكم بالنسبة للمواد المرغوب معالجتها.

#### ◀ تجنب تراكم الغبار بمكان العمل. يجوز أن تشتعل الأغبرة بسهولة.

- قد تستعصي شافطة الغبار/النشارة من خلال الغبار أو النشارة أو أجزاء صغيرة من قطعة الشغل.
- اطفئ العدة الكهربائية واسحب قابس الشبكة الكهربائية من المقبس.
- انتظر إلى أن تتوقف شفرة المنشار عن الحركة تماما.
- ابحث عن سبب الاستعصاء واعمل على إزالته.

#### الشفط الخارجي

- للشفط، يمكن أيضا تركيب خرطوم شافطة على مقذف النشارة (2) (بقطر 35 مم).
- اربط خرطوم الشافطة بمقذف النشارة (2).
- يجب أن تصلح شافطة الغبار الخوائية للاستعمال مع مادة الشغل المرغوب معالجتها.
- استخدم شافطة غبار خوائية خاصة عند شفط الأغبرة المضرّة بالصحة أو المسببة للسرطان أو الشديدة الجفاف.

#### تغيير شفرة المنشار (انظر الصورة b1-b4)

- ◀ **اسحب القابض من مقبس الشبكة الكهربائية قبل إجراء أي عمل على العدة الكهربائية.**
- ◀ **ارتد قفازات واقية عند تركيب نصل المنشار.** تؤدي ملامسة شفرة المنشار إلى خطر التعرض للإصابة.

- استخدم فقط نصال المنشار التي تزيد سرعتها القصوى المسموحة عن عدد الدوران اللاحملي بالعدة الكهربائية.
- اقتصر على استخدام شفرات المنشار التي توافق البيانات المذكورة في دليل الاستعمال هذا، والمختبرة وفقا للمواصفة EN 847-1، والتي تم تمييزها وفقا لذلك.
- استعمل فقط أنصال المنشار التي ينصح باستعمالها منتج هذه العدة الكهربائية والتي تصلح للاستعمال مع مواد الشغل المرغوب معالجتها. يعمل هذا على منع تعرض أسنان المنشار إلى الحرارة المفرطة أثناء النشر.

#### فك شفرة المنشار

- اضبط العدة الكهربائية بوضعية الشغل.

**التمهيد للعمل****تمديد قاعدة المنشار (انظر الصورة B)**

يجب أن ترتكز أو تستند قطع الشغل الطويلة بنهايتها السائبة على شيء ما.

يمكن تكبير منضدة العمل عبر امتدادات قاعدة المنشار (13) نحو اليسار أو اليمين.

- قم بطي ذراع الزنق (17) إلى أعلى.
- قم بسحب امتداد قاعدة المنشار (13) إلى الخارج لحين الوصول لطول المرغوب.
- لتثبيت امتداد قاعدة المنشار، اضغط ذراع الزنق (17) مرة أخرى إلى أسفل.

**تحريك سكة المصادمة (انظر الصور C-D)**

عند نشر زوايا الشطب المائل الأفقية و/أو الرأسية يجب عليك تبعا لاتجاه القطع سحب سكة المصادمة اليسرى أو اليمنى القابلة للضبط (15) إلى الخارج أو خلعها تماما.

زاوية شطب عمودية	زاوية شطب مائل أفقية	
47° - 2° (يسارا)	$44^\circ \geq$ (يسارا)	- قم <b>بفك</b> لولب التثبيت (47). - اسحب سكة المصادمة اليسرى القابلة للضبط (15) إلى الخارج تماما.
47° - 2° (يسارا)	$45^\circ \leq$ (يسارا)	- قم <b>بفك</b> لولب التثبيت (47). - اسحب سكة المصادمة اليسرى القابلة للضبط (15) إلى الخارج تماما. - فك سكة المصادمة القابلة للضبط برفعها نحو الأعلى.
47° - 2° (يسارا)	$44^\circ \geq$ (يمينا)	- قم <b>بفك</b> لولب التثبيت (47). - اسحب سكة المصادمة اليمنى القابلة للضبط (15) إلى الخارج تماما.
47° - 2° (يسارا)	$45^\circ \leq$ (يمينا)	- قم <b>بفك</b> لولب التثبيت (47). - اسحب سكة المصادمة اليمنى القابلة للضبط (15) إلى الخارج تماما. - فك سكة المصادمة القابلة للضبط برفعها نحو الأعلى.
		- قم <b>بخلع</b> لولب التثبيت (47).

قاعدة المنشار (13) وسكة المصادمة القابلة للضبط (15) إلى الخارج تماما.

**ضبط زوايا الشطب الأفقية القياسية (انظر الصورة F)**

للضبط السريع والدقيق لزوايا الشطب الأفقية المستخدمة غالبا على حوز قاعدة المنشار (25):

اليسار	اليمن
0°	0°
45°, 31,6°, 22,5°, 15°	15°, 22,5°, 31,6°, 45°, 60°
- قم بفك مقبض التثبيت (21)، في حالة ربطه.	- قم بفك مقبض التثبيت (21)، في حالة ربطه.
- اسحب الذراع (22) وأدر قاعدة المنشار (16) حتى حز التوقيف المرغوب نحو اليمين أو اليسار.	- اسحب الذراع (22) وأدر قاعدة المنشار (16) حتى حز التوقيف المرغوب نحو اليمين أو اليسار.
- اطلق الذراع. ينبغي أن تتعاشق الذراع بحز التوقيف بشكل محسوس.	- اطلق الذراع. ينبغي أن تتعاشق الذراع بحز التوقيف بشكل محسوس.
- قم بشد مقبض التثبيت (21) مرة أخرى.	- قم بشد مقبض التثبيت (21) مرة أخرى.

**ضبط زوايا الشطب الأفقية المرغوبة (انظر الصورة G)**

يمكن ضبط زاوية الشطب الأفقية في نطاق يبلغ 52° (ناحية اليسار) حتى 60° (ناحية اليمين).

- قم بفك مقبض التثبيت (21)، في حالة ربطه.
- اسحب الذراع (22) واضغط في نفس الوقت على مشبك التثبيت (20)، إلى أن يثبت في الحز المخصص لذلك. وبذلك تصعب قاعدة المنشار حرة الحركة.
- أدر قاعدة المنشار (16) بواسطة مقبض التثبيت نحو اليسار أو اليمين إلى أن يشير مؤشر الزاوية (24) إلى زاوية الشطب الأفقية المرغوبة.
- قم بشد مقبض التثبيت (21) مرة أخرى.

**تثبيت قطعة الشغل (انظر الصورة E)**

يجب أن يتم تثبيت قطعة الشغل بإحكام دائما من أجل ضمان أمان مثالي أثناء الشغل. لا تعالج قطع الشغل الصغيرة جدا لدرجة لا تسمح بقطعها.

- اضغط قطعة الشغل نحو سلك المصادمة (15) و (14).

- قم بتركيب الملزمة الموردة (28) في أحد الثقوب المخصصة لذلك (34).

- قم بمواءمة القضيب الملولب (48) لملزمة ارتفاع لقطعة الشغل.

- أحكم ربط القضيب الملولب (48) وبذلك تقوم بتثبيت قطعة الشغل.

**ضبط زوايا الشطب المائل الأفقية والعمودية**

ينبغي أن يتم فحص الضبط الأساسي بالعدة الكهربائية بعد الاستعمال المكثف وإعادة ضبطها عند الضرورة للمحافظة على دقة القص.

إنك بحاجة إلى الفبرة وللعدد الخاصة الموافقة لتنفيذ ذلك.

ينفذ مركز خدمة عملاء بوش هذا العمل بشكل سريع وموثوق به.

**شد مقبض التثبيت (21) وذراع الزنق (39) بإحكام دائما قبل النشر. وإلا فقد تستعصي شفرة المنشار في قطعة الشغل.**

ملحوظة لزوايا الشطب المائلة الأفقية < 45° الضبط:

قبل ضبط زاوية الشطب المائلة اسحب امتداد

### محدد تيار بدء التشغيل

إن محدّد تيار التشغيل الإلكتروني يحدّد القدرة عند تشغيل العدة الكهربائية، ويتيح التشغيل بمصهر 16 أمبير.

**ملحوظة:** إذا بدأت العدة الكهربائية في الدوران بعدد اللفات الكامل بعد التشغيل على الفور، فهذا يعني تلف محدّد تيار بدء التشغيل. يجب أن ترسل العدة الكهربائية إلى مركز خدمة العملاء فوراً.

### النشر

#### ملاحظات نشر عامة

◀ **شد مقبض التثبيت (21) وذراع الزنق (39) بإحكام دائماً قبل النشر.** وإلا فقد تستعصي شفرة المنشار في قطعة الشغل.

◀ **يجب أن تضمن عند جميع أعمال النشر في البداية بأن نصل المنشار لا يمكنه أن يلامس سكة المصادمة أو الملازم أو غيرها من أجزاء الجهاز في أي وقت.** فك المصادمات المعاونة إن وجدت أو وانتهما بالشكل المناسب.

أهم نصل المنشار من الصدمات والطرفات. لا تعرض نصل المنشار لضغط جانبي.

أحرص على نشر الخامات المسموح بها والواردة في الاستعمال المخصص.

لا تعالج قطع الشغل الملتوية. يجب أن تتوفر بقطعة الشغل دائماً حافة مستقيمة لركنها على سكة المصادمة.

يجب أن تسند قطع الشغل الطويلة والثقيلة من طرف نهايتها السائبة أو أن تضع شيئاً ما تحتها. تأكد أن غطاء الوقاية المتأرجح يعمل بشكل سليم كما يمكنه الحركة بحرية. أثناء توجيه ذراع العدة إلى أسفل يجب أن ينفّث غطاء الوقاية المتأرجح. أثناء توجيه ذراع العدة إلى أعلى يجب أن ينغلق غطاء الوقاية المتأرجح فوق شفرة المنشار مرة أخرى، ويجب أن يثبت على أعلى وضع لذراع العدة.

#### موقع المستخدم (انظر الصورة J)

◀ **لا تقف أمام العدة الكهربائية على نفس خط شفرة المنشار، بل قف دائماً على جانب شفرة المنشار.** يتم وقاية جسمك بذلك من الصدمات الارتدادية المحتملة.

– أبعد اليدين والأصابع والذراعين عن نصل المنشار الدوار.

– لا تصالّب يدك أمام ذراع العدة.

#### النشر مع حركة سحب

– بالنسبة للقطوع التي تتم عن طريق تجهيزة السحب (1) (قطع الشغل العريضة) قم بفك لولب التثبيت (32) في حالة ربطه.

– عند الحاجة، اضبط زاوية الشطب الأفقية و/أو العمودية المرغوبة.

– اضبط قطعة الشغل نحو سكة المصادمة (14) و (15).

– اقمط قطعة الشغل حسب مقاسها بإحكام.

– اسحب قدر الإمكان ذراع العدة عن سكة التصادم (14)، حتى تتركز شفرة المنشار أمام قطعة الشغل.

– قم بتشغيل العدة الكهربائية.

– لإعادة فك الذراع (22) اسحب نمو الأعلى (من أجل ضبط زوايا الشطب الأفقية القياسية).  
يعود مشبك التثبيت (20) إلى موضعه الأصلي، ويعود للمقبض (22) لينعاشق بزوز التوقيف (25).

#### ضبط زوايا الشطب العمودية القياسية (انظر الصورة H)

للضبط السريع والدقيق لزوايا الشطب العمودية المستخدمة غالباً، تم تحديد مصادمات للزوايا 0° و 45° و 22,5° و 33,9°.

– قم بفك ذراع الزنق (39).

– اضبط المصادمات (29) أو (42) بالشكل التالي:

زاوية شطب عمودية	المصادم الضبط
------------------	---------------

0° (42) ادفع المصادم نحو الخلف بشكل كامل

45° (29) أدّر المصادم إلى الأمام تماماً

22,5° (29) اقلّب المصادم نحو الوسط

33,9° (29) أدّر المصادم إلى الخلف

– قم بتحريك ذراع العدة من المقبض (9) إلى الوضع المرغوب.

– أحمك ربط ذراع الزنق (39) مرة أخرى.

#### ضبط زوايا الشطب العمودية المرغوبة

يمكن ضبط زاوية الشطب المائل الرأسية في نطاق يبلغ 2°- حتى +47°.

– قم بفك ذراع الزنق (39).

– أدّر المصادم (29) إلى الخلف تماماً واسحب المصادم (42) إلى الأمام تماماً.

يتوفر بذلك مجال الترجح الكامل.

– قم بتحريك ذراع العدة من المقبض (9) إلى اليسار أو اليمين، إلى أن يشير مؤشر الزاوية (41) إلى زاوية الشطب العمودية المرغوبة.

– أمسك ذراع العدة في هذا الوضع وأحمك ربط ذراع الزنق (39) مرة أخرى.

### بدء التشغيل

◀ **يراعى جهد الشبكة الكهربائية! يجب أن يتطابق جهد منبع التيار مع البيانات المذكورة على لوحة صنع العدة الكهربائية. يمكن أن يتم تشغيل العدد الكهربائية المميزة بعلامة 230 فلت في مقبس 220 فلت أيضاً.**

#### التشغيل (انظر الصورة A)

– لغرض تشغيل العدة الكهربائية، حرك أولاً قفل التشغيل (7) إلى الوسط واضغط بعدها على مفتاح التشغيل والإطفاء (8) واحتفظ به مضغوطاً.

**ملحوظة** لا يمكن تثبيت مفتاح التشغيل والإطفاء (8) لأسباب متعلقة بالأمان، بل يجب أن يتم ضغطه طوال فترة التشغيل.

#### الإطفاء

– لغرض الإطفاء اترك مفتاح التشغيل/الإطفاء (8).



الحد الأقصى لعمق القطع (°/0): 70 مم

**ضبط محدد العمق (نشر الحز) (انظر الصفحة M)**  
ينبغي تعديل ضبط محدد العمق إذا أردت أن تقوم بنشر الحز.

- حرك محدد العمق (31) إلى الخارج.
- قم بتحريك ذراع العدة من المقبض (9) إلى الوضع المرغوب.
- أدر لولب الضبط (4) إلى أن يلامس نهاية لولب محدد العمق (31).
- وجه ذراع العدة إلى الأعلى ببطء.

**نشر قطع الشغل المتساوية الطول (انظر الصورة N)**

- لسهولة نشر قطع العمل الطويلة بشكل متساو، يمكنك استخدام المصادم الطولي (35) (التوايح). يمكنك تركيب المصادم الطولي على جانبي امتداد قاعدة المنشار (13).
- قم بفك لولب التثبيت (50) وفتح المصادم الطولي (35) الموجود على لولب الزنق (51).
  - أحكم ربط لولب التثبيت (50) مرة أخرى.
  - قم بضبط امتداد قاعدة المنشار (13) حسب الطول المرغوب.

**قطع الشغل الخاصة**

يجب أن يتم تأمين قطع الشغل المنحنية أو المدورة ضد الانزلاق بشكل خاص عند النشر. لا يجوز أن يتشكل أي شق عند خط القص بين قطعة الشغل وسكة المصادمة ومنضدة النشر.

يجب أن يتم تصنيع حوامل خاصة عند الضرورة.

**استبدال صفائح التلقيم (انظر الصورة O)**

- قد تستهلك صفائح التلقيم الحمراء (19) بعد استخدام العدة الكهربائية لفترة طويلة.
- استبدل صفائح التلقيم التالية:
- اضبط العدة الكهربائية بوضعية الشغل.
  - فك اللوالب (52) بواسطة المفتاح سداسي الرأس المجوف (4 مم) وانزع صفائح التلقيم القديمة.
  - لقم صفيحة التلقيم اليمنى الجديدة.
  - اربط صفيحة التلقيم إلى أقصى اليمين قدر المستطاع باستخدام اللوالب (52) بحيث لا تتلامس شفرة المنشار مع صفيحة التلقيم على كامل طول حركة السحب الممكنة.
  - كرر خطوات العمل نفسها مع صفيحة التلقيم اليسرى الجديدة.

**فحص الضبط الأساسي وضبطه**

ينبغي أن يتم فحص الضبط الأساسي بالعدة الكهربائية بعد الاستعمال المكثف وإعادة ضبطها عند الضرورة للمحافظة على دقة القص.

إنك بحاجة إلى الخبرة وللعدد الخاصة الموافقة لتنفيذ ذلك.

ينفذ مركز خدمة عملاء بوش هذا العمل بشكل سريع وموثوق به.

**ضبط الليزر**

**ملحوظة:** ينبغي أن يتم وصل العدة الكهربائية بالإمداد بالتيار الكهربائي لتجربة وظيفة الليزر.

- وجه ذراع العدة باستخدام المقبض (9) إلى الأسفل ببطء.

- اضغط ذراع العدة في اتجاه سلك المصادمة (14) و (15) وانشر قطعة الشغل بدفع أمامي منتظم.
- أطفئ العدة الكهربائية، وانتظر إلى أن تتوقف شفرة المنشار عن الحركة تماما.
- وجه ذراع العدة إلى الأعلى ببطء.

**النشر بلا حركة سحب (القطع) (انظر الصورة K)**

- لأعمال القطع دون حركة سحب (قطع الشغل الصغيرة) قم بفك لولب التثبيت (32) في حالة ربطه. حرك ذراع العدة حتى النهاية في اتجاه سلك المصادمة (14) وأحكم ربط لولب التثبيت (32) مرة أخرى.
- عند الحاجة، اضبط زاوية الشطب الأفقية و/أو العمودية المرغوبة.
- اضغط قطعة الشغل نحو سلك المصادمة (14) و (15).
- اقمط قطعة الشغل حسب مقاسها بإحكام.
- قم بتشغيل العدة الكهربائية.
- وجه ذراع العدة باستخدام المقبض (9) إلى الأعلى ببطء.
- انشر قطعة الشغل بشكل كامل بدفع أمامي منتظم.
- أطفئ العدة الكهربائية، وانتظر إلى أن تتوقف شفرة المنشار عن الحركة تماما.
- وجه ذراع العدة إلى الأعلى ببطء.

**إرشادات العمل**

**تمييز خط القطع (انظر الصورة L)**

- يشير شعاع الليزر إلى مسار خط قطع نصل المنشار. يسمع لك ذلك بتركيز قطعة الشغل بدقة من أجل نشرها دون أن تفتح غطاء الوقاية المتأرجح.
- للقيام بذلك، شغل شعاع الليزر باستخدام المفتاح (38).
  - قم بتوجيه العلامة إلى قطعة الشغل من الحافة اليمنى لخط الليزر.
- ملحوظة:** تأكد قبل النشر من أن خط القطع ما زال معروضا بالشكل الصحيح. قد يزاح شعاع الليزر مثلا من خلال الاهتزازات بسبب الاستخدام المكثف.

**مقاسات قطعة الشغل المسموح بها**

**أقصى مقاس لقطع الشغل:**

الارتفاع x العرض [مم]	زاوية الشطب العمودية	زاوية الشطب الأفقية
312 x 70	0°	0°
225 x 70	0°	45° (يمينًا) يسارًا
312 x 45	45°	0°
225 x 45	45°	45° (يسارًا)
225 x 45	45°	45° (يمينًا)

**الحد الأدنى لمقاسات قطع الشغل (= جميع قطع الشغل التي يمكن تثبيتها بإحكام مع الملزمة الموردة (28) إلى يسار أو يمين شفرة المنشار): 100 x 40 مم (الطول x العرض)**

◀ لا تدبر مفتاح التشغيل والإطفاء أبدا أثناء ضبط الليزر (عند تحريك ذراع العدة مثلا). قد يؤدي تشغيل العدة الكهربائية بشكل غير مقصود إلى إصابات خطيرة.

- اضبط العدة الكهربائية بوضعية الشغل.  
- أدر قاعدة المنشار (16) حتى حز التوقيف (25) للزاوية 0°. ينبغي أن تتعاشق الذراع (22) بحز التوقيف بشكل محسوس.

#### الفحص (انظر الصورة P1)

- ارسم خط قطع مستقيم على قطعة الشغل.  
- وجه ذراع العدة باستخدام المقبض (9) إلى الأسفل ببطء.  
- وجه قطعة الشغل بحيث تتوافق أسنان شفرة المنشار مع مسار خط القطع.  
- أمسك قطعة الشغل بهذا الوضع بإحكام ووجه ذراع العدة نحو الأعلى بتمهل.  
- شد قطعة الشغل بإحكام.

- قم بتشغيل شعاع الليزر باستخدام المفتاح (38). يجب أن يتراصف خط الليزر مع خط القطع على قطعة الشغل على كامل المسار حتى لو تم توجيه ذراع العدة نحو الأسفل.

#### الضبط (انظر الصورة P2)

- أدر لولب الضبط (53) باستخدام مفك براغي مناسب، إلى أن يتساطع شعاع الليزر بكامل مساره مع خط القطع على قطعة الشغل.

إن دورة واحدة بعكس اتجاه حركة عقارب الساعة تحرك شعاع الليزر من اليسار نحو اليمين، أما دورة واحدة مع اتجاه حركة عقارب الساعة تحرك شعاع الليزر من اليمين نحو اليسار.

#### ضبط زاوية الشطب العمودية القياسية 0°

- ركز العدة الكهربائية في وضع النقل.  
- أدر قاعدة المنشار (16) حتى حز التوقيف (25) للزاوية 0°. ينبغي أن تتعاشق الذراع (22) بحز التوقيف بشكل محسوس.

#### الفحص (انظر الصورة Q1)

- قم بضبط مقياس الزاوية على 90° وضعه على قاعدة المنشار (16).

يجب أن يتراصف ساق مقياس الزاوية بكامل طوله مع شفرة المنشار (12).

#### الضبط (انظر الصورة Q2)

- قم بفك ذراع الزنق (39).  
- ادفع المصادم (42) إلى الخلف تماما.

- قم بحل صامولة الزنق للولب المصادمة (55) باستخدام أحد المفاتيح الملقية أو الهلالية المتداولة في الأسواق (10 مم).

- قم بربط أو فك لولب المصادمة إلى أن يتساطع ساق مقياس الزاوية بكامل طوله مع شفرة المنشار.

- أحكم ربط ذراع الزنق (39) مرة أخرى.

- وبعد ذلك أعد إحكام ربط الصامولة المقابلة للولب المصادمة (55).

إن لم يكن مبيّن الزاوية (41) بعد الضبط على خط مسار واحد مع علامة 0° على التدريج (40)، قم بفك اللولب (54) باستخدام أحد مفكات البراغي متصالبة

الحز المتداولة في الأسواق، وطم بمحاذاة خط المنتصف لمؤشر الزاوية على امتداد العلامة 0°.

#### ضبط زاوية الشطب العمودية القياسية 45° (يميّنا)

- اضبط العدة الكهربائية بوضعية الشغل.  
- أدر قاعدة المنشار (16) حتى حز التوقيف (25) للزاوية 0°. ينبغي أن تتعاشق الذراع (22) بحز التوقيف بشكل محسوس.

- أدر المصادم (29) إلى الأمام تماما.

- قم بفك ذراع الزنق (39).

- قم بتحريك ذراع العدة من المقبض (9) إلى اليسار، إلى أن يستقر لولب المصادمة (56) على المصادم (29).

#### الفحص (انظر الصورة R1)

- قم بضبط مقياس الزاوية على 45° وضعه على قاعدة المنشار (16).

يجب أن يتراصف ساق مقياس الزاوية بكامل طوله مع شفرة المنشار (12).

#### الضبط (انظر الصورة R2)

- قم بحل صامولة الزنق للولب المصادمة (56) باستخدام أحد المفاتيح الملقية أو الهلالية المتداولة في الأسواق (10 مم).

- قم بربط أو فك لولب المصادمة إلى أن يتساطع ساق مقياس الزاوية بكامل طوله مع شفرة المنشار.

- أحكم ربط ذراع الزنق (39) مرة أخرى.

- وبعد ذلك أعد إحكام ربط الصامولة المقابلة للولب المصادمة (56).

إن لم يكن مؤشر الزاوية (41) بعد الضبط على خط واحد مع العلامة 45° بالتدريج (40) يجب أولا فحص ضبط الصفر 0° لزاوية الشطب العمودية والمؤشرات الزاوية مرة أخرى. كرر بعد ذلك عملية ضبط زاوية الشطب العمودية 45°.

#### تسوية التدريج لزاويا الشطب الأفقية

- اضبط العدة الكهربائية بوضعية الشغل.

- أدر قاعدة المنشار (16) حتى حز التوقيف (25) للزاوية 0°. ينبغي أن تتعاشق الذراع (22) بحز التوقيف بشكل محسوس.

#### الفحص (انظر الصورة S1)

- قم بضبط مقياس الزاوية على 90° وضعه بين سكة المصادمة (14) وشفرة المنشار (12) على قاعدة المنشار (16).

يجب أن يتراصف ساق مقياس الزاوية بكامل طوله مع شفرة المنشار (12).

#### الضبط: (انظر الصورة S2)

- قم بحل لولب التعديل الأربعة (58) باستخدام مفك براغي متصالبة الحز، وأدر قاعدة المنشار (16) مع التدريج (18) إلى أن يتساطع ساق المقياس الزاوي مع شفرة المنشار على كامل

الطول.

- أحكم شد اللولب بعد ذلك.

إن لم يكن مبيّن الزاوية (24) بعد الضبط على خط مسار واحد مع علامة 0° على التدريج (18)، قم بفك اللولب (57) باستخدام أحد مفكات البراغي متصالبة

رقم الصنف	شفرات المنشار للخشب والمواد الصفيحية والألواح والعوارض
2 608 640 641	شفرة المنشار 30 x 216 مم، سن 48
2 608 640 447	شفرة المنشار 30 x 216 مم، سن 80
2 608 642 993	شفرة المنشار 25,4 x 216 مم، سن 80
2 608 642 133	شفرة المنشار 30 x 216 مم، سن 60
2 608 642 995	شفرة المنشار 25,4 x 216 مم، سن 60

### خدمة العملاء واستشارات الاستخدام

يجيب مركز خدمة العملاء على الأسئلة المتعلقة بإصلاح المنتج وصيانته، بالإضافة لقطع الغيار. تجد الرسوم التفصيلية والمعلومات الخاصة بقطع الغيار في الموقع: [www.bosch-pt.com](http://www.bosch-pt.com)  
يسر فريق Bosch لاستشارات الاستخدام مساعدتك إذا كان لديك أي استفسارات بخصوص منتجاتنا وملحقاتها.

يلزم ذكر رقم الصنف ذو الخانات العشر وفقاً للوحة صنع المنتج عند إرسال أية استفسارات أو طلبيات قطع غيار.

### المغرب

Robert Bosch Morocco SARL

53، شارع الملازم محمد محروود

20300 الدار البيضاء

الهاتف: 212 5 29 31 43 27

البريد الإلكتروني: [sav.outillage@ma.bosch.com](mailto:sav.outillage@ma.bosch.com)

تجد المزيد من عناوين الخدمة تحت:

[www.bosch-pt.com/serviceaddresses](http://www.bosch-pt.com/serviceaddresses)

### التخلص من العدة الكهربائية

ينبغي تسليم العدد الكهربائية والتوابع والعبوة إلى مركز معالجة النفايات بطريقة محافظة على البيئة. لا ترم العدد الكهربائية ضمن النفايات المنزلية.



### فقط لدول الاتحاد الأوروبي:

حسب التوجيه الأوروبي EU/19/2012 يصدد الأجهزة الكهربائية والإلكترونية القديمة وتطبيقه ضمن القانون المحلي، ينبغي جمع العدد الكهربائية التي لم تعد صالحة للاستعمال بشكل منفصل، وتسليمها لمركز يقوم بإعادة استغلالها بطريقة محافظة على البيئة.

المز، وقيم بمحاذاة خط المنتصف لمؤشر الزاوية على امتداد العلامة °0.

### النقل (انظر الصورة T)

- يجب أن تطبق الخطوات التالية قبل نقل العدة الكهربائية:
- قم بفك لولب التثبيت (32)، في حالة ربطه. اسحب ذراع العدة نحو الأمام بشكل كامل وأعد شد لولب التثبيت.
  - تأكد أن محدد العمق (31) قد تم ضغطه إلى الداخل تماما وأن لولب الضبط (4) يمر عبر الفجوة عند تحريك ذراع العدة دون أن يلامس محدد العمق.
  - ركز العدة الكهربائية في وضع النقل.
  - أبعد جميع قطع التوابع التي لا يمكن تثبيتها بالعدة الكهربائية بإحكام. ضع نصال المنشار التي لا يتم استعمالها في وعاء مغلق أثناء النقل إن أمكن.
  - اربط كابل الشبكة الكهربائية بواسطة شريط لازق (59).
  - قم بحمل العدة الكهربائية على مقبض النقل (3) أو أمسكها من تجاوبف المسك (27) الموجودة على جانب منضدة المنشار.
- ◀ استخدم تجهيزات النقل دائما عند نقل العدة الكهربائية ولا تستخدم أبدا تجهيزات الوقاية.

### الصيانة والخدمة

#### الصيانة والتنظيف

- ◀ اسحب القابض من مقبض الشبكة الكهربائية قبل إجراء أي عمل على العدة الكهربائية.
  - ◀ للعمل بشكل جيد وآمن حافظ دائما على نظافة العدة الكهربائية وفتحات التهوية.
- إذا تطلب الأمر استبدال خط الإمداد، فينبغي أن يتم ذلك من قبل شركة Bosch أو من قبل مركز خدمة الزبائن المعتمد لشركة Bosch للعدد الكهربائية، لتجنب التعرض للمخاطر.
- يجب أن يبقى غطاء الوقاية المتأرجح طليق المركبة دائما وقابلا للاغلاق بمفرده. حافظ لأجل ذلك دائما على نظافة النطاق الموجود حول غطاء الوقاية المتأرجح.
- أزل الغبار والنشارة بعد كل خطوة عمل من خلال نفخها بالهواء المضغوط أو بواسطة فرشاة.
- نظف بكرة الإزلاق (6).
- لتنظيف وحدة الليزر، أدر غطاء وحدة الليزر (60) إلى الخارج وقيم بإزالة الغبار بواسطة فرشاة (انظر الصورة U).

#### التوابع

رقم الصنف	الملازمة
1 609 B04 224	صفائح تلقيم
1 609 B03 717	كيس الغبار
1 609 B05 010	المصادم الطولي
1 609 B02 365	لولب تثبيت المصادم الطولي
1 609 B00 263	

محیط باز نیز مناسب باشد. کابل های رابط مناسب برای محیط باز، خطر برق گرفتگی را کم می کنند.

◀ در صورت لزوم کار با ابزار برقی در محیط و اماکن مرطوب، باید از یک کلید حفاظتی جریان خطا و نشستی زمین (کلید قطع کننده اتصال با زمین) استفاده کنید. استفاده از کلید حفاظتی جریان خطا و نشستی زمین خطر برق گرفتگی را کاهش می دهد.

#### رعایت ایمنی اشخاص

◀ حواس خود را خوب جمع کنید، به کار خود دقت کنید و با فک و هوشیاری کامل با ابزار برقی کار کنید. در صورت خستگی و یا در صورتی که مواد مخدر، الکل و دارو استفاده کرده‌اید، با ابزار برقی کار نکنید. یک لحظه بی توجهی هنگام کار با ابزار برقی، میتواند جراحات های شدیدی به همراه داشته باشد.

◀ از تجهیزات ایمنی شخصی استفاده کنید.

◀ همواره از عینک ایمنی استفاده نمایید. استفاده از تجهیزات ایمنی مانند ماسک ضد گرد و غبار، کفشهای ایمنی ضد لغزش، کلاه ایمنی و گوشی محافظ متناسب با نوع کار با ابزار برقی، خطر مجروح شدن را کاهش میدهد.

◀ مواظب باشید که ابزار برقی بطور ناخواسته بکار نیفتد. قبل از وارد کردن دوشاخه دستگاه در پریز برق، اتصال آن به باتری، برداشتن آن و یا حمل دستگاه، باید دقت کنید که ابزار برقی خاموش باشد. در صورتی که هنگام حمل دستگاه انگشت شما روی دکمه قطع و وصل باشد و یا دستگاه را در حالت روشن به برق بزنید، ممکن است سوانح کاری پیش آید.

◀ قبل از روشن کردن ابزار برقی، همه ابزارهای تنظیم کننده و آپارها را از روی دستگاه بردارید. ابزار و آپارهایی که روی بخش های چرخنده دستگاه قرار دارند، میتوانند باعث ایجاد جراحات شوند.

◀ وضعیت بدن شما باید در حالت عادی قرار داشته باشد. برای کار جای مطمئن برای خود انتخاب کرده و تعادل خود را همواره حفظ کنید. به این ترتیب میتوانید ابزار برقی را در وضعیتهای غیر منظره بهتر تحت کنترل داشته باشید.

◀ لباس مناسب بپوشید. از پوشیدن لباسهای گشاد و حمل زینت آلات خودداری کنید. موها و لباس خود را از بخشهای در حال چرخش دستگاه دور نگه دارید. لباسهای گشاد، موی بلند و زینت آلات ممکن است در قسمتهای در حال چرخش دستگاه گیر کنند.

◀ در صورتی که تجهیزاتی برای اتصال وسائل مکش گرد و غبار و یا وسیله جمع کننده گرد و غبار ارائه شده است، باید مطمئن شوید که این وسائل درست نصب و استفاده می شوند.

◀ استفاده از وسائل مکش گرد و غبار مصونیت شما را در برابر گرد و غبار زیادتر میکند. آشنایی با ابزار به دلیل کار کردن زیاد با آن نباید باعث سهل انگاری شما و نادیده گرفتن

## فارسی

### دستورات ایمنی

#### هشدارهای ایمنی عمومی برای ابزارهای برقی

##### هشدار

کلیه هشدارها،

دستورالعملها، تصاویر و

مشخصات ارائه شده به همراه ابزار برقی را

مطالعه کنید. اشتباهات ناشی از عدم رعایت این

دستورات ایمنی ممکن است باعث برق گرفتگی،

سوختگی و یا سایر جراحات های شدید شود.

کلیه هشدارهای ایمنی و راهنماییها را برای

آینده خوب نگهداری کنید.

عبارت «ابزار برقی» در هشدارها به ابزارهایی که به

پریز برق متصل میشوند (با سیم برق) و یا ابزارهای

برقی باتری دار (بدون سیم برق) اشاره دارد.

##### ایمنی محل کار

◀ محیط کار را تمیز و روشن نگه دارید. محیطهای در هم ریخته یا تاریک احتمال بروز حادثه را افزایش میدهند.

◀ ابزار برقی را در محیطهایی که خطر انفجار وجود دارد و حاوی مایعات، گازها و بخارهای محترقه هستند، به کار نگیرید. ابزارهای برقی جرقههایی ایجاد میکنند که میتوانند باعث آتش گرفتن گرد و غبارهای موجود در هوا شوند.

◀ هنگام کار با ابزار برقی، کودکان و سایر افراد را از دستگاه دور نگه دارید. در صورتیکه حواس شما پرت شود، ممکن است کنترل دستگاه از دست شما خارج شود.

##### ایمنی الکتریکی

◀ دوشاخه ابزار برقی باید با پریز برق تناسب داشته باشد. هیچگونه تغییری در دوشاخه ایجاد نکنید. مبدل دوشاخه نباید همراه با ابزار برقی دارای اتصال زمین استفاده شود. دوشاخههای اصل و تغییر داده نشده و پریزهای مناسب، خطر برق گرفتگی را کاهش میدهند.

◀ از تماس بدنی با قطعات متصل به سیم اتصال زمین مانند لوله، شوفاژ، اجاق برقی و یخچال خودداری کنید. در صورت تماس بدنی با سطوح و قطعات دارای اتصال به زمین و همچنین تماس شما با زمین، خطر برق گرفتگی افزایش می یابد.

◀ ابزارهای برقی را در معرض باران و رطوبت قرار ندهید. نفوذ آب به ابزار برقی، خطر شوک الکتریکی را افزایش میدهد.

◀ از سیم دستگاه برای مقاصد دیگر استفاده نکنید. هرگز برای حمل ابزار برقی، کشیدن آن یا خارج کردن دوشاخه از سیم دستگاه استفاده نکنید. کابل دستگاه را از حرارت، روغن، لبههای تیز یا قطعات متحرک دور نگه دارید. کابلهای آسیب دیده و یا گره خورده خطر شوک الکتریکی را افزایش میدهند.

◀ هنگام استفاده از ابزار برقی در محیطهای باز، تنها از کابل رابطی استفاده کنید که برای

**اصول ایمنی شود.** بی دقتی ممکن است باعث بروز جراحاتی در عرض کسری از ثانیه شود.

### استفاده صحیح از ابزار برقی و مراقبت از آن

#### از وارد کردن فشار زیاد روی دستگاه

خودداری کنید. برای هر کاری، از ابزار برقی مناسب با آن استفاده کنید. بکار گرفتن ابزار برقی مناسب باعث میشود که بتوانید از توان دستگاه بهتر و با اطمینان بیشتر استفاده کنید.

#### در صورت ایراد در کلید قطع و وصل ابزار

برقی، از دستگاه استفاده نکنید. ابزار برقی که نمی توان آنها را قطع و وصل کرد، خطرناک بوده و باید تعمیر شوند.

#### قبل از تنظیم ابزار برقی، تعویض متعلقات و

یا کنار گذاشتن آن، دوشاخه را از برق بکشید و یا باتری آنرا خارج کنید. رعایت این اقدامات پیشگیری ایمنی از راه افتادن ناخواسته ابزار برقی جلوگیری می کند.

#### ابزار برقی را در صورت عدم استفاده، از

دسترس کودکان دور نگه دارید و اجازه ندهید که افراد ناوارد و یا اشخاصی که این دفترچه راهنما را نخوانده اند، با این دستگاه کار کنند. قرار گرفتن ابزار برقی در دست افراد ناوارد و بی تجربه خطرناک است.

#### از ابزار برقی و متعلقات خوب مراقبت کنید.

مواظب باشید که قسمت های متحرک دستگاه خوب کار کرده و گیر نکند. همچنین دقت کنید که قطعات ابزار برقی شکسته و یا آسیب دیده نباشند. قطعات آسیب دیده را قبل از شروع به کار تعمیر کنید. علت بسیاری از سوانح کاری، عدم مراقبت کامل از ابزارهای برقی می باشد.

#### ابزار برش را تیز و تمیز نگه دارید.

ابزار برش که خوب مراقبت شده و از لبه های تیز برخوردار است، کمتر در قطعه کار گیر کرده و بهتر قابل هدایت است.

#### ابزار برقی، متعلقات، متهای دستگاه و غیره

را مطابق دستورات این جزوه راهنما به کار گیرید و به شرایط کاری و نوع کار نیز توجه داشته باشید. استفاده از ابزار برقی برای عملیاتی به جز مقاصد در نظر گرفته شده، میتواند به بروز شرایط خطرناک منجر شود.

#### دستها و سطوح عایق را همواره خشک، تمیز

و عاری از روغن و گریس نگه دارید. دسته های لغزنده مانع ایمنی و کنترل در کار در شرایط غیر منتظره هستند.

### سرویس

#### برای تعمیر ابزار برقی فقط به متخصصین

حرفهای رجوع کنید و از قطعات یدکی اصل استفاده نمایید. این باعث خواهد شد که ایمنی دستگاه شما تضمین گردد.

### هشدارهای ایمنی برای اره های فارسی

#### بر

#### اره های فارسی بر جهت برش چوب یا مواد

محصولاتی چوبی در نظر گرفته شده اند و برای برش قطعات آهنی مانند میل گرد،

مفتول یا پیچ و غیره مناسب نیستند. گرد و غبار تراشه باعث مسدود شدن اجزاء متحرکی مانند قاب محافظ زیرین میشود. جرفه های برش باعث سوختن قاب محافظ زیرین، غلاف شکاف و سایر قطعات پلاستیکی خواهد شد.

#### قطعه کار را در صورت امکان با گیره تثبیت

کنید. در صورت نگه داشتن قطعه کار با دست، باید همیشه دستان خود را در فاصله 100 میلیمتری از هر طرف تیغه اره قرار دهید. از این اره برای بریدن قطعات بسیار کوچکی که نمیتوان آنها را با گیره تثبیت کرد یا با دست نگه داشت، استفاده نکنید. چنانچه دست شما به تیغه اره بسیار نزدیک باشد، خطر بروز جراحت بر اثر تماس با تیغه بیشتر است.

#### قطعه کار باید بدون حرکت و با گیره محکم

شده باشد یا به طرف نگهدارنده و میز فشرده شود. هرگز قطعه کار را به طرف تیغه اره نرانید یا به صورت "دست آزاد" کار نکنید. قطعه کارهای شل و متحرک می توانند به بیرون پرتاب شوند و باعث جراحت گردند.

#### اره را به داخل قطعه کار فشار دهید.

کشیدن اره در قطعه کار خودداری کنید. جهت ایجاد برش، سر اره را بلند کنید و آن را بدون برش دادن، بالای قطعه کار قرار دهید، موتور را روشن کنید، سر اره را پایین ببرید و تیغه اره را به داخل قطعه کار فشار دهید. در صورت برش همراه با کشیدن، این خطر وجود دارد که تیغه اره بلند شود و مجموعه تیغه اره با فشار به طرف کاربر پرت شود.

#### هرگز دستان خود را در جلو یا پشت تیغه اره

به صورت ضربدري بالای خط برش مورد نظر قرار ندهید. نگه داشتن قطعه کار به صورت ضربدري یعنی نگهداشتن قطعه کار در طرف راست تیغه اره با دست چپ و بر عکس بسیار خطرناک است.

#### هنگام چرخش تیغه اره، دستان خود را برای

برداشتن تراشهای چوب یا هر منظور دیگری، در پشت نگهدارنده به فاصله کمتر از 100 میلیمتری هر دو طرف تیغه اره نزدیک نکنید. نزدیک بودن دستان شما به تیغه اره قابل تشخیص نیست و از این رو ممکن است خود را به شدت مجروح کنید.

#### قبل از برش، قطعه کار خود را بررسی کنید.

در صورتی که قطعه کار دارای قوس یا خمیدگی است، آن را به گونهای که سمت خمیده به طرف نگهدارنده باشد، با گیره تثبیت کنید. همیشه اطمینان حاصل کنید که در سرتاسر خط برش بین قطعه کار، نگهدارنده و میز فاصلهای وجود ندارد. قطعه های کار دارای قوس یا خمیدگی ممکن است بچرخند و جا به جا شوند و باعث گیر کردن تیغه اره هنگام کار گردند. در قطعه کار نباید میخ یا اجسام خارجی وجود داشته باشد.

#### اره را تنها وقتی بکار ببرید که میز عاری از ابزار

و تراشه های چوب و غیره باشد. تراشها، تکه های کوچک چوب و سایر اشیائی که با تیغه در حال چرخش تماس پیدا میکنند، با سرعت زیاد به بیرون پرت میشوند.

- ◀ **هر بار فقط یک قطعه کار را ببرید.** قطعات کار روی هم گذاشته شده را نمی توان مهار کرد و ممکن است هنگام برش سر بخورند و باعث گیر کردن تیغه گردند.
- ◀ **قبل از کار، اره را روی یک سطح صاف و ثابت قرار دهید.** یک سطح صاف و ثابت خطر بی ثباتی اره فارسی بر را کاهش میدهد.
- ◀ **با برنامه کار کنید.** هر بار هنگام تغییر شیب تیغه اره یا زاویه برش فارسی دقت کنید که نگهدارنده برای مهار کردن قطعه کار درست تنظیم شده باشد و با تیغه اره یا قاب محافظ تماس پیدا نمیکند. بدون روشن کردن اره و قرار دادن قطعه کار بر روی میز، یک مرحله کامل برش فرضی را انجام دهید تا از بی ثباتی بودن مرحله کار و قرار نگرفتن نگهدارنده در مسیر برش مطمئن شوید.
- ◀ **برای برشکاری قطعاتی که بزرگتر از میز هستند از حائل یا خرک استفاده کنید.** قطعاتی که بزرگتر از میز هستند، ممکن است بدون تکیه گاه واژگون شوند. در صورت واژگون شدن یک قطعه چوب یا قطعه کار، ممکن است قاب پایینی بلند شود و بدون کنترل توسط تیغه ی در حال چرخش پرتاب گردد.
- ◀ **از اشخاص دیگر جهت تکیه دادن یا نگهداشتن قطعات کار استفاده نکنید.** بی ثباتی حائل قطعه کار میتواند باعث گیر کردن تیغه اره یا جابهجا شدن قطعه کار در طول برش شده و شما و همکاران را به سمت تیغه اره در حال چرخش بکشاند.
- ◀ **تکه بریده شده نباید گیر کند با هیچ وسیلهای به تیغه اره فشرده شود.** در صورت فرار گرفتن تحت فشار، برای مثال با استفاده از نگهدارندههای طولی، ممکن است تکه بریده شده با تیغه اره در گیر و با فشار به بیرون پرتاب شود.
- ◀ **مناسب جهت ثابت نگه داشتن صحیح اجسام گرد مانند میلهها یا لولهها، همیشه از گیره یا تجهیزات مهار استفاده کنید.** اجسام گرد هنگام برش میل به چرخش دارند که باعث گیر کردن آنها در تیغه اره میشود و قطعه کار را با دست شما به طرف تیغه اره میکشند.
- ◀ **قبل از شروع برش روی قطعه کار، بگذارید اره به بیشینه سرعت خود برسد.** این کار خطر پرتاب شدن قطعه کار را کم می کند.
- ◀ **در صورت گیر کردن قطعه کار یا تیغه اره، دستگاه را خاموش کنید.** صبر کنید تا کلیه قسمت‌های متحرک متوقف شوند، کابل را از برق بکشید و/یا باتری را بیرون بیاورید. سپس جسم گیر کرده را آزاد کنید. ادامه دادن به برش هنگامی که قطعه کار گیر کرد است، میتواند باعث از دست رفتن کنترل و آسیب رسیدن به اره فارسی بر شود.
- ◀ **پس از اتمام برش، کلید را رها کنید، سر اره را پایین نگه دارید و صبر کنید تا تیغه متوقف شود، سپس قطعه بریده شد را بردارید.** نزدیک کردن دست به تیغه در حال حرکت بسیار خطرناک است.
- ◀ **هنگام انجام نیم برش یا رها کردن کلید قبل از رسیدن سر اره به پایین ترین حد خود، دسته را محکم نگه دارید.** عمل ترمز اره ممکن است سر اره را به طور ناگهانی پایین بکشاند و سبب وارد آمدن جراحت گردد.
- ◀ **هنگامی که سر اره به پایین ترین موقعیت رسیده است، دسته را رها نکنید.** سر اره را همیشه با دست به بالاترین موقعیت برگردانید. اگر سر اره بدون کنترل حرکت کند، احتمال آسیب دیدگی وجود دارد.
- ◀ **محل کار را تمیز نگهدارید.** ترکیبات مواد بسیار خطرناک هستند. گرد فلز سبک ممکن است آتش بگیرد یا منفجر شود.
- ◀ **هرگز از تیغه های اره کند، ترک خورده، خمیده شده یا آسیب دیده استفاده نکنید.** تیغه های اره کند یا با دندان‌های نامنظم در یک شکاف برش تنگ، باعث ایجاد اصطکاک بالا، گیر کردن تیغه اره و پس زدن (ضربه به عقب) می شوند.
- ◀ **از تیغه های اره ساخته شده از فولاد آلیاژی با استحکام بالا (فولاد HSS) استفاده نکنید.** اینگونه تیغه های اره ممکن است سریع بشکنند.
- ◀ **همواره از تیغه های دارای اندازه و سوراخ نگهدارنده مناسب (مثلا شکل گرد یا لوزی) استفاده کنید.** تیغه ارههایی که با قطعههای قابل مونتاژ اره متناسب نباشند، به صورت غیر مدور حرکت میکنند و باعث از دست دادن کنترل میشوند.
- ◀ **هرگز باقیماندههای برش، تراشه های چوب و اشیایی از این قبیل را در حالی که ابزار برقی روشن است از محدوده برش دور نکنید.** همواره ابتدا بازوی ابزار برقی را به وضعیت سکون اولیه بازگردانید و سپس ابزار برقی را خاموش کنید.
- ◀ **پس از اتمام کار، تیغه اره را قبل از سرد شدن لمس نکنید.** تیغه اره در اثر کار کردن بسیار داغ می شود.
- ◀ **برچسب های هشدار بر روی ابزار برقی باید همواره خوانا و مشخص باقی بمانند، روی آنها را هرگز نپوشانید.**
- ◀ **ابزار برقی به همراه یک برچسب هشدار لیزر ارسال می گردد (رچوع کنید به جدول "نمادها و مفهوم آنها")."**
- ◀ **جهت پرتو لیزر نباید به طرف افراد و یا حیوانات باشد و خودتان هم مستقیماً به پرتو لیزر یا بازتاب آن نگاه نکنید.** این کار ممکن است منجر به خیره شدگی افراد، بروز سانحه یا آسیب دیدگی چشم گردد.
- ◀ **در صورت برخورد پرتوی لیزر به چشم، چشمها را فوراً ببندید و سر را از محدوده ی پرتوی لیزر خارج کنید.**
- ◀ **از بکار بردن ابزارهای متمرکز کننده نور مانند دوربین و غیره جهت مشاهده منبع پرتو خودداری کنید.** اینگونه ممکن است به چشمان خود آسیب برسانید.



### علائم و مفهوم آنها

محدوده خطر! در صورت امکان دست ها، انگشتان یا بازوهای خود را از این محدوده دور نگه دارید.



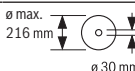
هنگام برش با زاویه های مورب باید خط کش راهنمای قابل تنظیم به بیرون کشیده شود.



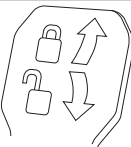
انتهای آزاد قطعه کار باید توسط قسمت بسط میز اره نگهداری یا مهار شود.



به ابعاد تیغه اره توجه داشته باشید. قطر سوراخ میانی تیغه اره باید بطور کامل و بدون لقی با محور ابزار متناسب باشد. چنانچه به قطعات تبدیل نیاز است، دقت کنید که ابعاد قطعه تبدیل با ضخامت تنه تیغه و قطر سوراخ تیغه اره و نیز قطر محور ابزار متناسب باشد. در صورت امکان از تبدیل های ارسالی همراه با تیغه اره استفاده کنید. قطر تیغه اره باید مطابق با مقدار ذکر شده روی علامت باشد.



اهرم نگهدارنده بسته است: زاویه مورب عمودی تنظیم شده در بازوی ابزار حفظ می شود.



اهرم نگهدارنده باز است: زاویه مورب عمودی را می توان تنظیم کرد.

## توضیحات محصول و کارکرد

همه دستورات ایمنی و راهنمائیها را بخوانید. اشتباهات ناشی از عدم رعایت این دستورات ایمنی ممکن است باعث برقرفتگی، سوختگی و یا سایر جراحات های شدید شود.



به تصویرهای واقع در بخشهای اول دفترچه راهنما توجه کنید.

### موارد استفاده از دستگاه

این ابزار برقی بعنوان یک دستگاه ثابت، برای انجام برش های طولی و عرضی با مسیر برش مستقیم، در چوب سخت و نرم و همچنین نئوپان و تخته های چندلایه در نظر گرفته شده است. زاویه مورب افقی از  $52^{\circ}$  تا  $60^{\circ}+$  و همچنین زاویه مورب عمودی از  $2^{\circ}$  تا  $47^{\circ}+$  قابل تنظیم می باشند.

پرتوی لیزر را به طرف اشخاصی که با دوربین یا وسایل مانند آن نگاه می کنید نگه دارید. اینگونه ممکن است به چشمان آنها آسیب برسانید.

هیچ گونه تغییری در تنظیمات لیزر انجام ندهید. امکانات تنظیم ذکر شده در دفترچه راهنما را می توان بدون خطر استفاده کرد.

از عینک دید لیزر (متعلقات) به عنوان عینک ایمنی استفاده نکنید. عینک دید لیزر برای تشخیص بهتر پرتو لیزر در نظر گرفته شده است؛ ولی محافظتی در برابر پرتو لیزر نمی کند.

از عینک دید لیزر (متعلقات) به عنوان عینک آفتابی یا هنگام رانندگی استفاده نکنید. عینک دید لیزر دارای حفاظت کامل در برابر اشعه ماوراء بنفش نیست و تشخیص رنگ را کاهش می دهد.

احتیاط - چنانچه سایر موارد کاربری یا تنظیمی یا روشهای دیگر غیر از مواد ذکر شده در این دفترچه به اجرا درآیند، می تواند منجر به قرار گرفتن خطرناک در معرض تابش پرتو گردد.

هرگز لیزر تعبیه شده را با یک نوع لیزر دیگری جایگزین نکنید. کاربرد لیزر دیگری که با این ابزار برقی مطابقت نداشته باشد، می تواند خطراتی را برای افراد ایجاد کند.

## علائم

علائم و نماد های زیر و معانی آنها میتوانند برای کار و استفاده از ابزار برقی شما پر اهمیت باشند. لطفاً این علائم و مفهوم آنها را خوب بخاطر بسپارید. تفسیر صحیح این علائم به شما کمک میکند که ابزار برقی را بهتر و مطمئن تر مورد استفاده قرار دهید.

### علائم و مفهوم آنها

پرتو لیزر به طور مستقیم در لنز تلسکوپ نگاه نکنید  
لیزر کلاس 1M



هنگامی که ابزار برقی در حال کار است، دست های خود را در محدوده اره قرار ندهید. در صورت تماس با تیغه اره، خطر آسیب دیدگی وجود دارد.



از ماسک ایمنی تنفس در برابر گرد و غبار استفاده کنید.



از عینک ایمنی استفاده کنید.



از گوشی ایمنی استفاده کنید. صدای بلند ممکن است به شنوایی شما آسیب برساند.



- در صورت استفاده از تیغه اره های مناسب، برش پروفیل‌های آلومینیوم و پلاستیک امکان پذیر است.
- ### اجزاء دستگاه
- شماره های اجزاء دستگاه که در تصویر مشاهده میشود، مربوط به شرح ابزار برقی می باشد که تصویر آن در این دفترچه آمده است.
- (1) بازوی کشویی
  - (2) خروجی تراشه
  - (3) دسته حمل و نقل
  - (4) پیچ تنظیم خط کش تعیین عمق سوراخ
  - (5) پوشش محافظ لیزر
  - (6) غلطک هدایت کننده
  - (7) قفل ایمنی کلید روشن/خاموش
  - (8) کلید روشن/خاموش
  - (9) دسته
  - (10) قاب محافظ
  - (11) حفاظ ایمنی متحرک
  - (12) تیغه اره
  - (13) میز کشویی برای گسترش کفی اره
  - (14) خط کش راهنما
  - (15) خط کش راهنمای قابل تنظیم
  - (16) میز اره
  - (17) اهرم نگهدارنده میز کشویی برای گسترش کفی اره
  - (18) درجه بندی برای زاویه مورب (افقی)
  - (19) صفحه مونتاژ
  - (20) گیره قفل
  - (21) پیچ تثبیت برای زاویه مورب دلخواه (افقی)
  - (22) اهرم پیش تنظیم زاویه مورب (افقی)
  - (23) محافظ در برابر واژگونی
  - (24) نشانگر زاویه مورب (افقی)
  - (25) شیارهای زاویه مورب استاندارد (افقی)
  - (26) سوراخ های نصب
  - (27) محل تو رفتگی جای دست
  - (28) گیره پیچی
  - (29) نگهدارنده زاویه مورب استاندارد 45°، 22,5° و 33,9° (عمودی)
  - (30) حفاظ ایمنی در برابر براده فلز
- (31) خط کش تعیین عمق سوراخ
  - (32) پیچ تثبیت بازوی کشویی
  - (33) آچار آلن (5 میلیمتر)
  - (34) سوراخ های گیره پیچی
  - (35) نگه دارنده انتهای قطعه کار<sup>a</sup>
  - (36) قفل ایمنی حمل و نقل
  - (37) برچسب هشدار لیزر
  - (38) کلید روشن/خاموش برای لیزر (علامت خطوط برش)
  - (39) اهرم نگه دارنده برای زاویه مورب دلخواه (عمودی)
  - (40) درجه بندی برای زاویه مورب (عمودی)
  - (41) نمایشگر زاویه برای زاویه مورب (عمودی)
  - (42) نگه دارنده برای زاویه مورب استاندارد 0° (عمودی)
  - (43) قفل کننده محور دستگاه
  - (44) پیچ آلن برای اتصال تیغه اره
  - (45) فلنج مهار
  - (46) فلنج مهار داخلی
  - (47) پیچ قفل خط کش راهنمای قابل تنظیم
  - (48) میله رزوه دار
  - (49) منفذ خروجی پرتو لیزر
  - (50) پیچ قفل قطعه نگه دارنده انتهای قطعه کار<sup>a</sup>
  - (51) پیچ نگه دارنده انتهای قطعه کار<sup>a</sup>
  - (52) پیچ های صفحه مونتاژ
  - (53) پیچ تنظیم قرار گرفتن موقعیت لیزر (متوازی)
  - (54) پیچ نمایشگر زاویه (عمودی)
  - (55) پیچ نگه دارنده برای زاویه مورب 0° (عمودی)
  - (56) پیچ نگهدارنده برای زاویه مورب 45° (عمودی)
  - (57) پیچ نشانگر زاویه (افقی)
  - (58) پیچ های تنظیم صفحه مدرج برای زاویه مورب (افقی)
  - (59) تسمه چسبی
  - (60) درپوش عدسی لیزر
- <sup>a</sup> کلیه متعلقاتی که در تصویر و یا در متن آمده است، بطور معمول همراه دستگاه ارائه نمی شود. لطفاً لیست کامل متعلقات را از فهرست برنامه متعلقات اقتباس نمایند.

### مشخصات فنی

اره فارسی بر کشویی					شماره فنی
GCM 8 SJL	GCM 8 SJL	GCM 8 SJL	GCM 8 SJL	GCM 8 SJL	
3 601 M19 141	3 601 M19 181	3 601 M19 1C1	3 601 M19 1..	3 601 M19 161	
3 601 M19 1L1	3 601 M19 1B1				
	3 601 M19 1K1				
1600	1400	1250	1600	1250	W
					قدرت ورودی نامی



اره فارسی بر کشویی					
GCM 8 SJL	GCM 8 SJL	GCM 8 SJL	GCM 8 SJL	GCM 8 SJL	
5600	5600	5600	5600	5600	سرعت در حالت آزاد دقیقه <sup>1</sup>
●	●	●	●	●	محدود کننده جریان برق راه اندازی
650	650	650	650	650	مشخصات پرتو لیزر nm
0,39 >	0,39 >	0,39 >	0,39 >	0,39 >	mW
1M	1M	1M	1M	1M	کلاس لیزر
1,0	1,0	1,0	1,0	1,0	انحراف خط لیزر mrad (زاویه کامل)
17,3	17,3	17,3	17,3	17,3	وزن مطابق استاندارد EPTA-Procedure 01:2014 kg
II/□	II/□	II/□	II/□	II/□	کلاس ایمنی
ابعاد تیغه اره های مناسب					
216	216	216	216	216	قطر تیغه اره میلیمتر
1,3-1,8	1,3-1,8	1,3-1,8	1,3-1,8	1,3-1,8	ضخامت تیغه اره میلیمتر
3,3	3,3	3,3	3,3	3,3	بیشترین عرض برش میلیمتر
25,4	25,4	25,4	30	30	قطر سوراخ میانی میلیمتر

مقادیر برای ولتاژ نامی [U] 230 ولت میباشند. برای ولتاژهای مختلف و تولیدات مخصوص کشورها، ممکن است این مقادیر متفاوت باشند. اندازه مجاز قطعه کار (رجوع کنید به „اندازه مجاز قطعه کار“، صفحه 462)

قطعات دارای آسیدیدگی خفیف را از نظر قابلیت کامل انجام کار مقرر و عملکرد بینقص آنها، کنترل کنید. قطعات متحرک باید در خصوص عملکرد بدون عیب ونقص و گیر نکردن و آسیب دیدن آنها مورد بررسی قرار گیرد. برای تضمین در عملکرد صحیح و بدون نقص باید تمامی قطعات بطور صحیح نصب شده و شرایط لازم برای آنها فراهم شده باشد. قطعات و تجهیزات ایمنی آسیدیدگیه باید به شکلی مطلوب و توسط نمایندگیهای مجاز تعمیر و یا تعویض شوند.

### نحوه نصب در محل ثابت یا متغیر

◀ برای تضمین استفاده مطمئن از این ابزار برقی، باید ابزار برقی را پیش از شروع به کار روی یک سطح صاف و ثابت کاری (بعنوان مثال روی یک میز کار) نصب کنید.

**نصب روی سطح کار (رجوع کنید به تصویر a1-a2)**  
- ابزار برقی را به وسیله پیچهای اتصال مناسب روی سطح کار محکم کنید. سوراخها (26) بدین منظور مورد استفاده قرار میگیرند.

یا

### نصب

◀ از روشن شدن ناخواسته ابزار برقی جلوگیری بعمل آورید. به هنگام مونتاژ قطعات و در حین انجام هر گونه کاری روی ابزار برقی، دوشاخه اتصال دهنده دستگاه به برق، نباید به جریان برق متصل باشد.

### محتویات ارسالی

برای این منظور به شرح شرایط ارسال، در ابتدای دفترچه راهنما دقت کنید.



پیش از اینکه این ابزار برقی را برای اولین بار مورد استفاده قرار دهید، کنترل کنید که آیا قطعات مندرج زیر بطور کامل ارسال شده اند:

- اره فارسی بر کشویی با تیغه اره نصب شده
- گیره پیچی (28)
- آچار آلن (33)

**نکته:** ابزار برقی را از نظر هر گونه آسیب دیدگی احتمالی کنترل کنید. قبل از ادامه کار با ابزار برقی، کلیه تجهیزات ایمنی یا

به قوانین و مقررات معتبر در کشور خود در رابطه با استفاده از مواد و قطعات کاری توجه کنید.

◀ **از تجمع گرد و غبار در محل کار جلوگیری کنید.** گرد و غبار می توانند به آسانی مشتعل شوند.

دستگاه مکنده گرد و غبار و تراشه ممکن است در اثر گرد و غبار، تراشه ها، براده ها یا در اثر مکش تکه های کوچک قطعه کار مسدود شود.

- ابزار برقی را خاموش کنید و دو شاخه اتصال دستگاه را از داخل پرز برق بیرون بکشید.

- منتظر بمانید تا تیغه اهره بطور کامل متوقف بشود.

- علت گرفتگی و انسداد را مشخص نموده و آنرا برطرف کنید.

#### مکش گرد و غبار توسط مکنده مجزا

برای ایجاد مکش میتوانید روی محل خروج تراشه و خاک اهره (2) یک شیلنگ مکش گرد و غبار (Ø 35 mm) نیز وصل کنید.

- شلنگ مکش را به محل خروجی تراشه (2) متصل کنید.

دستگاه مکنده باید برای قطعه کار مورد نظر مناسب باشد.

برای مکش گرد و غباری که برای سلامتی مضرند و سرطان زا هستند و یا برای مکش تراشه های خشک باید از یک دستگاه مکنده مخصوص استفاده کنید.

#### تعویض تیغه اهره (رجوع کنید به تصویر (b4-b1)

◀ **پیش از انجام هرگونه کاری بر روی ابزار الکتریکی، دوشاخه اتصال آنرا از داخل پرز برق بیرون بکشید.**

◀ **به هنگام مونتاژ تیغه اهره از دستکش ایمنی استفاده کنید.** در تماس با تیغه اهره خطر آسیب دیدگی و جراحت وجود دارد.

فقط از تیغه های اهره ای استفاده کنید که حداکثر سرعت مجاز آنها از سرعت در حالت آزاد (بدون بار) ابزار برقی شما بیشتر باشد.

فقط از تیغه های اهره ای استفاده کنید که دارای مشخصات و ارقام فنی مندرج در این دستورالعمل کاری باشند و طبق استاندارد EN 847-1 کنترل و آزمایش شده و مطابق آن علامتگذاری شده باشند.

فقط از تیغه های اهره ای استفاده کنید که توسط سازنده این ابزار برقی توصیه شده است و همچنین برای جنس قطعه کار مورد نظر مناسب باشد. این از داغ شدن بیش از حد دندان های اهره هنگام اهره کاری جلوگیری می کند.

#### نحوه باز کردن و برداشتن تیغه اهره

- ابزار برقی را در وضعیت آماده برای انجام کار قرار دهید.

- پیچ آلن (44) را با آچار آلن (33) ببینانید و همزمان ففل کننده محور دستگاه (43) را فشار دهید تا جا بیفتد.

- ففل کننده محور دستگاه (43) را در حالت فشرده نگه دارید و پیچ (44) را در جهت عقربه ساعت به سمت بیرون بچرخانید (رزوه چپ!).

- فلائر مهار (45) را بردارید.

- قاب حفاظ پاندولی (11) را تا انتها به عقب برانید.

- ابزار برقی را به وسیله یک گیره بپچی معمولی موجود در بازار، از محل پایه های دستگاه به سطح کار محکم کنید.

#### نحوه نصب بر روی یک میز کار Bosch

میز کار GTA بوش با قابلیت تنظیم ارتفاع پایهها، استقرار ابزار برقی را بر روی هر سطحی امکان پذیر میسازد. پایه های قطعه کارمیز کار، جهت پشتیبانی هنگام کار با قطعات بلند مورد استفاده قرار میگیرند.

◀ **لطفاً کلیه نکات ایمنی و دستورالعمل های پیوست شده در رابطه با میز کار را بدقت مطالعه کنید.** اشتباهات ناشی از عدم رعایت این نکات و دستورالعمل های ایمنی، ممکن است باعث برق گرفتگی، حریق و یا سایر جراحات های شدید شود.

◀ **پیش از نصب ابزار برقی، ابتدا میز کار را بدرستی نصب و مستقر کنید.** مونتاژ صحیح و استقرار کامل و بدون ایراد میز کار، برای جلوگیری از در هم شکستن آن بسیار پر اهمیت است.

- ابزار برقی را در موقعیت حمل و نقل بر روی میز کار نصب کنید.

#### قرار دادن آزاد (توصیه نمی شود!) (رجوع کنید به تصویر a3)

چنانچه در موارد استثنایی ممکن نباشد، ابزار الکتریکی را روی سطح صاف و ثابت نصب کرد، می توانید آن را به کمک حفاظ واژگون شدن و پایه اضافی سرپا کنید.

◀ **بدون گیره ی محافظت از واژگون شدن و حفاظ واژگون شدن ابزار برقی مطمئن قرار نمی گیرد و ممکن است بخصوص هنگام اهره کاری با بیشترین زاویه ی برش فارسی واژگون شود.**

- حفاظ واژگون شدن (23) را آنقدر به درون و بیرون بپینانید تا ابزار برقی، صاف روی سطح کار قرار گیرد.

#### مکش گرد، براده و تراشه

گرد و غبار موادی مانند رنگ های دارای سرب، بعضی از چوب ها، مواد معدنی و فلزات میتوانند برای سلامتی مضر باشند. دست زدن و یا تنفس کردن گرد و غبار ممکن است باعث بروز آلرژی و یا بیماری مجاری تنفسی شخص استفاده کننده و یا افرادی که در آن نزدیکی میباشند، بشود.

گرد و غبارهای مخصوصی مانند گرد و غبار درخت بلوط و یا درخت راش سرطان زا هستند، بخصوص ترکیب آنها با سایر موادی که برای کار بر روی چوب (کرومات، مواد برای محافظت از چوب) بکار برده میشوند. فقط افراد متخصص مجازند با موادی که دارای آزیست میباشند کار کنند.

- حتی الامکان از یک دستگاه مکش مناسب و درخور ماده (قطعه کار) استفاده کنید.

- توجه داشته باشید که محل کار شما از تهویه هوای کافی برخوردار باشد.

- توصیه میشود از ماسک تنفسی ایمنی با درجه فیلتر P2 استفاده کنید.

**نحوه آزاد سازی ابزار برقی (وضعیت کاری)**  
 - بازوی ابزار را روی دسته (9) کمی به پایین فشار دهید تا از ایجاد فشار روی ایمنی حمل و نقل (36) بکاهید.

- ایمنی حمل و نقل (36) را کاملا به بیرون بکشید.  
 - بازوی ابزار را آهسته به طرف بالا ببرید.

**نحوه ایمن نمودن ابزار برقی (وضعیت حمل و نقل و حرکت)**

- پیچهای تنظیم (32)، را، در صورت گیر کردن آنها به بازوهای کشویی، (1) باز کنید. دستگیره دستگاه را بطور کامل به سمت جلو بکشید و برای محکم شدن بازوهای کشویی، پیچهای تنظیم را دوباره محکم کنید.

- پیچ تنظیم (4) را کاملا به طرف بالا بپیچانید.  
 - جهت قفل کردن میز اره (16) پیچ تثبیت (21) را سفت کنید.

- دستگیره دستگاه (9) را، تا جایی به سمت پایین هدایت کنید، که قفل ایمنی حمل و نقل بتواند (36) بطور کامل به داخل فشرده شود.

بازوی ابزار اکنون بطور مطمئن برای حمل و نقل قفل شده است.

### نحوه آماده سازی برای کار

**گسترش دادن میز اره (رجوع شود به تصویر B)**  
 قطعه های کاری طویل را باید توسط پایه در زیر قسمت انتهایی باز آنها و یا مانند آن بخوبی مهار کرد. میز اره را می توان به کمک میز های اضافی اره (13) به طرف چپ یا راست گسترش داد.

- اهرم نگهدارنده (17) را به بالا برانید.  
 - میز اضافی (13) را به اندازه طول دلخواه به بیرون بکشید.  
 - جهت ثابت کردن میز اضافی اره، اهرم نگهدارنده (17) دوباره به طرف پایین برانید.

**حرکت دادن خط کش راهنما (رجوع کنید به تصاویر D-C)**

هنگام اره کاری زاویه های مورب افقی و/یا عمودی، باید بر حسب جهت برش، خط کش راهنمای قابل تنظیم طرف چپ و راست (15) را به بیرون بکشید یا بطور کامل جدا کنید.

- قاب حفاظ پاندولی در این حالت نگه دارید و تیغه اره (12) را جدا کنید.  
 - حفاظ ایمنی متمرک را دوباره آهسته به پایین برانید.

### نحوه نصب کردن تیغه اره

◀ **هنگام نصب تیغه اره توجه داشته باشید که جهت برش (تیزی) دندان های تیغه اره (جهت فلش روی تیغه اره)، با جهت فلش روی قاب محافظ مطابقت داشته باشد!**

در صورت لزوم پیش از تنظیم، تمام قطعات نصب را تمیز کنید.

- حفاظ ایمنی متمرک (11) را تا انتها به عقب برانید و آن را در این موقعیت نگه دارید.

- تیغه اره جدید را روی فلائنز مهار داخلی (46) قرار دهید.

- حفاظ ایمنی متمرک را دوباره آهسته به پایین برانید.

- فلائنز مهر (45) و پیچ (44) را قرار دهید. قفل کننده محور دستگاه (43) را فشار دهید تا جا بیفتد، و پیچ را خلاف جهت عقربه ساعت سفت کنید.

### طرز کار با دستگاه

◀ **پیش از انجام هرگونه کاری بر روی ابزار الکتریکی، دوشاخه اتصال آنرا از داخل پریز برق بیرون بکشید.**

### قفل ایمنی حمل و نقل (رجوع کنید به تصویر A)

قفل ایمنی حمل و نقل (36) امکان جابجایی راحت ابزار برقی را، در هنگام حمل و نقل آن به نقاط مختلف کاری، برای شما فراهم میسازد.

	زاویه مورب عمودی	زاویه مورب افقی
- پیچ قفل کننده (47) را شل کنید. - خط کش راهنمای قابل تنظیم طرف چپ (15) را بطور کامل به طرف بیرون بکشید.	-2° - 47° (چپ)	≤ 44° (چپ)
- پیچ قفل کننده (47) را شل کنید. - خط کش راهنمای قابل تنظیم طرف چپ (15) را بطور کامل به طرف بیرون بکشید. - خط کش راهنمای قابل تنظیم را به طرف بالا بلند کنید. - پیچ قفل کننده (47) را جدا کنید.	-2° - 47° (چپ)	≥ 45° (چپ)
- پیچ قفل کننده (47) را شل کنید. - خط کش راهنمای قابل تنظیم طرف راست (15) را بطور کامل به بیرون بکشید.	-2° - 47° (چپ)	≤ 44° (راست)
- پیچ قفل کننده (47) را شل کنید. - خط کش راهنمای قابل تنظیم طرف راست (15) را بطور کامل به بیرون بکشید.	-2° - 47° (چپ)	≥ 45° (راست)

- خط کش راهنمای قابل تنظیم را به طرف بالا بلند کنید.
- پیچ قفل کننده (47) را جدا کنید.

### تنظیم زاویه های فارسی افقی استاندارد دلخواه (رجوع کنید به تصویر G)

- زاویه برش فارسی افقی را میتوان در یک محدوده از زاویه 52° (از سمت چپ) تا زاویه 60° (از سمت راست) تنظیم کرد.
- دکمه تنظیم (21) را در صورت محکم بودن، شل کنید.
  - اهرم (22) را بکشید و همزمان گیره قفلکننده (20) را فشار دهید تا در شیار مربوط جا بیفتد. اینگونه میز اره، آزادانه حرکت می کند.
  - میز اره (16) را از محل دکمه تنظیم به سمت چپ یا سمت راست بچرخانید، تا نشانگر زاویه (24)، زاویه برش فارسی افقی مورد نظر را نشان بدهد.
  - دکمه تنظیم (21) را دوباره سفت کنید.
  - جهت باز کردن دوباره اهرم (22) (برای تنظیم زاویه برش فارسی استاندارد)، آن را به بالا بکشید.
  - گیره قفلکننده (20) به حالت اولیه خود می پرد و اهرم (22) می تواند دوباره در فرورفتگی (25) جا بیفتد.

### تنظیم زاویه های فارسی عمودی استاندارد (رجوع کنید به تصویر H)

- برای تنظیم دقیق و سریع زاویه های برش فارسی عمودی، نگهدارنده هایی برای زاویه های 0°، 45°، 22,5° و 33,9° در نظر گرفته شده اند.
- اهرم نگهدارنده (39) را شل کنید.
  - نگهدارنده زاویه های (29) یا (42) را تنظیم کنید یا مانند زیر پیش بروید:

زاویه	راهنم تنظیم
0°	ای برش فارسی عمودی ف کننده

- 0° نگهدارنده را کاملا به عقب برانید
- 45° نگهدارنده را کاملا به جلو بچرخانید

22,5°	(29) نگهدارنده را به وسط برانید
33,9°	(29) نگهدارنده را تا انتها بچرخانید

- بازوی ابزار روی دسته (9) را به حالت دلخواه برانید.
- اهرم نگهدارنده (39) را دوباره سفت کنید.

### نحوه تنظیم هر زاویه برش فارسی عمودی مورد نظر

- زاویه برش فارسی را می توان در محدوده -2° تا +47° تنظیم کرد.
- اهرم نگهدارنده (39) را شل کنید.
  - نگهدارنده (29) را کاملا به عقب بچرخانید و نگهدارنده (42) را به جلو بکشید.

### تثبیت قطعه کار (رجوع کنید به تصویر E)

- برای تضمین حداکثر ایمنی کاری باید قطعه کار را همواره خوب مهار کنید.
- از کار روی قطعات کوچکی که قابل مهار کردن نیستند، خودداری کنید.
- قطعه کار را محکم به گونیا (15) و (14) فشار دهید.
  - گیره پیچی ارسالی (28) را در سوراخ های (34) تعبیه شده قرار دهید.
  - میله رزوه دار (48) گیره پیچی را با ارتفاع قطعه کار مطابقت دهید.
  - میله رزوه دار (48) را سفت و به این ترتیب قطعه کار را تثبیت کنید.

### تنظیم کردن زاویه برش مورب عمودی و افقی

- برای تضمین انجام برش های دقیق، باید بعد از کاربرد مستمر ابزار برقی، تنظیمات پایه و اولیه ابزار برقی را کنترل نموده و در صورت لزوم تنظیم و اصلاح کنید.
- برای این منظور به تجربه و ابزار ویژه نیاز دارید. تعمیرگاه مجاز و خدمات پس از فروش Bosch این کار را سریع و مطمئن انجام می دهد.
- ← **پیچ تثبیت (21) و اهرم نگهدارنده (39) را همیشه قبل از اره کاری سفت کنید.** در غیر این صورت امکان گیر کردن تیغه اره در قطعه کار وجود دارد.

### نکات برای تنظیم زاویه مورب افقی > 45°:

- پیش از تنظیم زاویه مورب، میز کشویی برای گسترش کفی اره (13) را بکشید و خط کش راهنمای قابل تنظیم (15) را بطور کامل بیورید.

### تنظیم زاویه های فارسی افقی استاندارد (رجوع کنید به تصویر F)

- برای تنظیم سریع و دقیق، زاویه برشهای مورب افقی، که اغلب مورد استفاده قرار میگیرند، این زوایا به صورت شیارهایی (25) بر روی میز اره از پیش در نظر گرفته شدهاند:

چپ	راست
0°	

- 45°; 31,6°; 22,5°; 15°; 15°; 22,5°; 31,6°; 45°; 60°
- دکمه تنظیم (21) را در صورت محکم بودن، شل کنید.

- اهرم (22) را بکشید و میز اره (16) را تا فرورفتگی دلخواه به چپ یا راست بچرخانید.
- اهرم تنظیم زاویه فارسی بر را مجدداً رها کنید. اهرم باید کاملاً داخل بریدگی مربوطه جا بیفتد.
- دکمه تنظیم (21) را دوباره سفت کنید.

از کار بر روی قطعه کار خمیده و ناصاف خودداری کنید. قطعه کار باید همواره دارای یک لبه صاف جهت قرار دادن کنار خط کش راهنما باشد. زیر قسمت انتهایی باز قطعات کاری سنگین و طولی را باید پایه زد و یا به نحوی مهار نمود. از عملکرد صحیح حفاظ ایمنی متحرک و حرکت آزادانه آن اطمینان حاصل کنید. هنگام هدایت بازوی ابزار به پایین باید حفاظ ایمنی متحرک باز شود. هنگام هدایت بازوی ابزار به بالا باید حفاظ ایمنی متحرک روی تیغه اره دوباره بسته شود و در بالاترین موقعیت بازوی ابزار قفل شود.

#### حالت کاربر (رجوع کنید به تصویر J)

- ◀ از ایستادن و قرار گرفتن در مسیر تیغه اره در سمت جلوی ابزار برقی خودداری نموده و همواره در سمت جانبی (در پهلو) تیغه اره با فاصله بایستید. از این طریق، بدن شما در برابر پس زدن احتمالی دستگاه محفوظ می ماند.
- دست ها، بازوها و انگشتان خود را از تیغه اره در حال چرخش دور نگهدارید.
- دستان خود را جلوی بازوی ابزار ضربدری روی هم نیاندازید.

#### اره کردن با حرکت کشویی

- برای برشهای بازوی کشویی (1) (قطعات عریض) پیچ تنظیم (32) را در صورت سفت بودن، باز کنید.
- در صورت نیاز، زاویه مورب افقی یا عمودی دلخواه را تنظیم کنید.
- قطعه کار را محکم به گونیا (14) و (15) فشار دهید.
- قطعه کار را متناسب با ابعاد مربوطه بخوبی مهار کنید.
- بازوی محرک را آنقدر از گونیا (14) تا حدی دور کنید که تیغه اره جلوی قطعه کار قرار گیرد.
- ابزار برقی را روشن کنید.
- بازوی ابزار را با استفاده از دستگیره (9)، آهسته به سمت پایین هدایت کنید.
- بازوی ابزار را در جهت گونیا (14) و (15) فشار دهید و قطعه کار را با وارد کردن فشاری یکنواخت، برش دهید.
- ابزار برقی را خاموش کنید و منتظر بمانید که تیغه اره بطور کامل متوقف شود.
- بازوی ابزار را آهسته به طرف بالا هدایت کنید.

#### اره کردن بدون حرکت کشویی (درپوشها) (رجوع کنید به تصویر K)

- برای برشهای بدون حرکت طولی (قطعات کوچک) پیچ تنظیم (32) را در صورت سفت بودن شل کنید. بازوی ابزار را تا انتها در جهت گونیا (14) هدایت کنید و پیچ تنظیم (32) را دوباره محکم کنید.
- در صورت نیاز، زاویه مورب افقی یا عمودی دلخواه را تنظیم کنید.
- قطعه کار را محکم به گونیا (14) و (15) فشار دهید.
- قطعه کار را متناسب با ابعاد مربوطه بخوبی مهار کنید.

اینگونه محدود شده نوسان را به طور کامل در اختیار دارید.

- بازوی ابزار روی دسته (9) را به چپ یا راست برانید تا نشانگر زاویه (41) زاویه فارسی عمودی دلخواه را نشان دهد.
- بازوی محرک را در این وضعیت نگهدارید و اهرم مهار (39) را دوباره سفت کنید.

#### راه اندازی و نحوه کاربرد دستگاه

- ◀ به ولتاژ شبکه برق توجه کنید! ولتاژ منبع جریان برق باید با مقادیر موجود بر روی برچسب ابزار الکتریکی مطابقت داشته باشد. ابزارهای برقی را که با ولتاژ 230 V ولت مشخص شده اند، می توان تحت ولتاژ 220 V ولت نیز بکار برد.

#### روشن کردن (رجوع کنید به تصویر A)

- برای روشن کردن ابزار برقی ابتدا قفل ایمنی کلید روشن خاموش (7) را به وسط هدایت کنید و سپس کلید روشن/خاموش (8) را فشار داده و آن را نگهدارید.
- نکته:** بنا به دلایل ایمنی، کلید قطع و وصل (8) را نمی توان تثبیت کرد، بلکه آنرا باید در حین کار همواره در حالت فشرده نگهداشت.

#### خاموش کردن

- برای خاموش کردن کلید قطع و وصل (8) را رها کنید.

#### محدود کننده جریان برق راه اندازی

محدود کننده الکترونیکی جریان برق راه اندازی، توان ابزار برقی را هنگام روشن کردن آن محدود ساخته و امکان کارکرد دستگاه را تحت فیوز 16-A فراهم می کند.

**نکته:** چنانچه ابزار برقی بلافاصله پس از روشن کردن در حداکثر سرعت بکار افتد، نشانگر اینست که اختلالی در محدود کننده جریان برق راه اندازی بوجود آمده است. ابزار برقی را باید سریعاً به نمایندگی مجاز ارسال کرد.

#### اره کردن

#### دستورالعمل ها و توضیحات کلی برای اره کاری

- ◀ پیچ تثبیت (21) و اهرم نگهدارنده (39) را همیشه قبل از اره کاری سفت کنید. در غیر این صورت امکان گیر کردن تیغه اره در قطعه کار وجود دارد.

- ◀ در انجام همه برش ها باید ابتدا کنترل و اطمینان حاصل نمائید، که تیغه اره به هیچ وجه با خط کش راهنما، گیره پیچی یا سایر قطعات دستگاه تماس پیدا نمی کند. حایل های کمکی احتمالاً مونتاز شده را بردارید و یا آنها را با لزومات کاری مطابقت بدید.

تیغه اره را در برابر ضربه محافظت کنید. تیغه اره نباید در معرض هیچگونه فشار جانبی قرار بگیرد. تنها موادی را برش دهید که بر اساس مقررات کاربری مجاز باشند.

- ابزار برقی را روشن کنید.
- بازوی ابزار را با دستگیره (9) آهسته به پایین هدایت کنید.
- قطعه کار را با کششی یکنواخت اره کنید.
- ابزار برقی را خاموش کنید و منتظر بمانید که تیغه اره بطور کامل متوقف شود.
- بازوی ابزار را آهسته به طرف بالا هدایت کنید.

### راهنمائیهای عملی

- علامت گذاری خط برش (رجوع کنید به تصویر L)**
- پرتو لیزر، خط برش تیغه اره را به شما نشان می دهد.
  - از این طریق می توانید بدون اینکه حفاظ ایمنی متحرک را باز کنید، قطعه کار را جهت اره کردن به دقت در موقعیت برش قرار دهید.
  - برای این کار، پرتو لیزر را با کلید (38) روشن کنید.
  - علامت گذاری مد نظر خود را روی قطعه کار، روی لبه سمت راست خط لیزر تنظیم کنید.

**نکته:** قبل از اره کردن، نمایش صحیح خط برش را بررسی کنید. پرتو لیزر می تواند بطور مثال در اثر ارتعاش ناشی از کاربرد پی در پی تنظیم شود.

### ابعاد مجاز برای قطعات کار

حداکثر قطعات کار:

زاویه مورب افقی	زاویه مورب عمودی	ارتفاع x عرض [mm]
0°	0°	70 x 312
45° (راست/چپ)	0°	70 x 225
0°	45°	45 x 312
45° (چپ)	45°	45 x 225
45° (راست)	45°	45 x 225

**حداقل قطعات کار (= همه قطعات کاری که می توان آنها را با گیره پیچی ارسالی (28) طرف چپ یا راست تیغه اره محکم کرد):** 100 x 40 mm (طول) x عرض)

**حداکثر عمق برش (0°/0°):** 70 mm

### تنظیم نگهدارنده عمق (شیار انداختن) (رجوع کنید به تصویر M)

- برای اره کردن یک شیار، باید تعیین کننده عمق برش را تنظیم نمود.
- نگهدارنده عمق (31) را به بیرون برانید.
- بازوی ابزار روی دسته (9) را به حالت دلخواه برانید.
- پیچ تنظیم (4) را آنقدر بر عکس بچرخانید که انتهای پیچ، با نگهدارنده عمق (31) تماس پیدا کند.
- بازوی ابزار را آهسته به طرف بالا ببرید.

### اره کردن قطعات کاری با طول یکسان (رجوع کنید به تصویر N)

- جهت اره کاری راحت قطعات کار دارای طول یکسان می توان قطعه نگهدارنده انتهای قطعه کار (35) (متعلقات) را بکار برد.
- قطعه نگهدارنده انتهای قطعه کار را می توان در هر دو طرف میز کشویی برای گسترش کفی اره (13) نصب کرد.

- پیچ قفل کننده (50) را باز کنید و قطعه نگهدارنده انتهای قطعه کار (35) را روی پیچ نگهدارنده (51) قرار دهید.
- پیچ قفلکننده (50) را دوباره محکم کنید.
- میز کشویی برای گسترش کفی اره (13) را به اندازه طول دلخواه تنظیم کنید.

### قطعات کاری ویژه

در بردن قطعات کاری خمیده یا قطعات گرد، باید با مهار کردن صحیح از لغزیدن قطعه کار جلوگیری کنید. در خط برش نباید هیچ فاصله یا شکافی مابین قطعه کار، خط کش راهنما و میز اره وجود داشته باشد. در صورت لزوم باید یک گیره نگهدارنده ویژه درست کنید.

### تعویض صفحه های مونتاز (رجوع کنید به تصویر O)

- صفحه های مونتاز قرمز رنگ (19) ممکن است بعد از استفاده طولانی مدت از ابزار برقی مستهلک شوند.
- صفحه های مونتاز آسیب دیده را تعویض کنید.
- ابزار برقی را در وضعیت آماده برای انجام کار قرار دهید.
- پیچ ها (52) را با استفاده از یک آچار آلن (4 mm) باز کنید و بیرون بکشید و صفحه های مونتاز قدیمی را جدا نمایید.
- صفحه مونتاز جدید سمت راست را جا گذاری کنید.
- صفحه مونتاز را با استفاده از پیچها (52) تا حد ممکن به طرف راست بپیچانید، بطوری که در تمام طول مسیر حرکت ممکن، تیغه اره با صفحه مونتاز تماس پیدا نکند.
- مراحل کار را برای صفحه مونتاز جدید در سمت چپ، به همان شکل تکرار کنید.

### تنظیم و کنترل تنظیمات پایه

- برای تضمین انجام برش های دقیق، باید بعد از کاربرد مستمر ابزار برقی، تنظیمات پایه و اولیه ابزار برقی را کنترل نموده و در صورت لزوم تنظیم و اصلاح کنید.
- برای این منظور به تجربه و ابزار ویژه نیاز دارید.
- تعمیرگاه مجاز و خدمات پس از فروش Bosch این کار را سریع و مطمئن انجام می دهد.

### تنظیم کردن لیزر

**نکته:** جهت آزمایش عملکرد لیزر بایستی ابزار برقی به برق وصل باشد.

### هرگز کلید روشن/خاموش را هنگام تنظیم لیزر (مثلاً هنگام حرکت دادن بازوی ابزار)، فعال نکنید.

- روشن شدن ناخواسته ابزار برقی می تواند باعث ایجاد جراحت گردد.
- ابزار برقی را در وضعیت آماده برای انجام کار قرار دهید.
- میز اره (16) را تا شیار (25) 0° بچرخانید. اهرم (22) باید کاملاً بطور محسوس در داخل شیار قرار بگیرد.

### نحوه کنترل (رجوع کنید به تصویر P1)

- یک خط برش مستقیم روی یک قطعه کار رسم کنید.

- بازوی ابزار روی دسته (9) را به چپ برانید تا پیچ (56) روی نگهدارنده (29) قرار گیرد.
- نحوه کنترل (رجوع کنید به تصویر R1)**
- یک زاویه سنخ را روی  $45^\circ$  تنظیم کنید و بر میز اره (16) قرار دهید.
- پای زاویه سنخ باید با تیغه اره (12) در کل طول منطبق باشد.
- نحوه تنظیم (رجوع کنید به تصویر R2)**
- مهره پیچ نگهدارنده (56) را با یک آچار رینگی یا آچار تخت معمولی شل کنید (10 mm).
- پیچ نگهدارنده را آنقدر به درون یا بیرون بچرخانید تا پایه گونیای تاشو با تیغه اره در تمام مسیر حرکت طولی مماس شود.
- اهرم نگهدارنده (39) را دوباره محکم کنید.
- سپس مهره پیچ نگهدارنده (56) را دوباره محکم کنید.
- چنانچه نشانگر زاویه (41) پس از تنظیم با عدد  $45^\circ$  صفحه مدرج (40) در یک راستا نباشد، ابتدا تنظیم عدد  $0^\circ$  برای زاویه مورب عمودی و نشانگر زاویه را یک بار دیگر کنترل کنید. سپس تنظیم زاویه مورب عمودی  $45^\circ$  را تکرار کنید.
- تنظیم درجه بندی برای زاویه برش فارسی افقی**
- ابزار برقی را در وضعیت آماده برای انجام کار قرار دهید.
- میز اره (16) را تا فرورفتگی (25) برای  $0^\circ$  بچرخانید. اهرم (22) باید کاملاً داخل بریدگی مربوطه جا بیفتد.
- نحوه کنترل (رجوع کنید به تصویر S1)**
- یک زاویه سنخ را روی  $90^\circ$  تنظیم کنید و آن را بین ریل نگهدارنده (14) و تیغه اره (12) روی میز اره (16) قرار دهید.
- پای زاویه سنخ بایستی با تیغه اره (12) روی کل طول مسطح شود.
- نحوه تنظیم (رجوع کنید به تصویر Q2)**
- اهرم نگهدارنده (39) را شل کنید.
- نگهدارنده (42) را کاملاً به عقب بکشید.
- مهره پیچ نگهدارنده (55) را با یک آچار رینگی یا آچار تخت معمولی شل کنید (10 mm).
- پیچ نگهدارنده را آنقدر به درون یا بیرون بچرخانید تا پایه گونیای تاشو با تیغه اره در تمام مسیر حرکت طولی مماس شود.
- اهرم نگهدارنده (39) را دوباره محکم کنید.
- سپس مهره پیچ نگهدارنده (55) را دوباره محکم کنید.
- چنانچه نشانگر زاویه (41) پس از تنظیم با عدد  $0^\circ$  در صفحه مدرج (40) در یک راستا نباشد، پیچ (54) را با یک پیچ گوشتی چهارسو معمولی شل کنید و نشانگر زاویه را در امتداد عدد  $0^\circ$  تنظیم کنید.
- تنظیم زاویه مورب عمودی استاندارد  $45^\circ$  (راست)**
- ابزار برقی را در وضعیت آماده برای انجام کار قرار دهید.
- میز اره (16) را تا شیار (25)  $0^\circ$  بچرخانید. اهرم (22) باید بطور محسوس در داخل شیار قرار گیرد.
- نگهدارنده (29) را کاملاً به جلو بچرخانید.
- اهرم نگهدارنده (39) را شل کنید.

شماره فنی	
تیغه اره 80، 216 x 30 mm	2 608 640 447
دندان	
تیغه اره 80، 216 x 25,4 mm	2 608 642 993
دندان	
تیغه های اره برای همه انواع کفپوش ها	
تیغه اره 60، 216 x 30 mm	2 608 642 133
دندان	
تیغه اره 60، 216 x 25,4 mm	2 608 642 995
دندان	

### خدمات و مشاوره با مشتریان

خدمات مشتری، به سؤالات شما درباره تعمیرات، سرویس و همچنین قطعات یدکی پاسخ خواهد داد. نقشه‌های سه بعدی و اطلاعات مربوط به قطعات یدکی را در تارنمای زیر مییابید:

[www.bosch-pt.com](http://www.bosch-pt.com)

گروه مشاوره به مشتریان Bosch با کمال میل به سؤالات شما درباره محصولات و متعلقات پاسخ می دهند.

برای هرگونه سؤال و یا سفارش قطعات یدکی، حتماً شماره فنی 10 رقمی کالا را مطابق برچسب روی ابزار برقی اطلاع دهید.

### ایران

روبرت بوش ایران - شرکت بوش تجارت پارس  
میدان ونک، خیابان شهید خدای، خیابان آفتاب  
ساختمان مادران، شماره 3، طبقه سوم.

تهران 1994834571

تلفن: 42039000+9821

آدرس سایر دفاتر خدماتی را در ادامه بیابید:

[www.bosch-pt.com/serviceaddresses](http://www.bosch-pt.com/serviceaddresses)

### از رده خارج کردن دستگاه

ابزار برقی، متعلقات و بسته بندی آن، باید طبق مقررات حفظ محیط زیست از رده خارج و بازیافت شوند.

ابزارهای برقی را داخل زباله دان خانگی نیاندازید!



### فقط برای کشورهای عضو اتحادیه اروپا:

طبق آئین نامه و دستورالعمل اروپائی 2012/19/EU در باره دستگاههای کهنه الکتریکی و الکترونیکی و تبدیل آن به حق ملی، باید ابزارهای برقی غیرقابل استفاده را جداگانه جمع آوری کرد و نسبت به بازیافت مناسب با محیط زیست اقدام بعمل آورد.

- کلیه قطعات و متعلقاتی را که بطور ثابت قابل نصب بر ابزار برقی نیستند، بردارید. تیغه های اره ای را که مورد استفاده قرار نگرفته اند، حتی الامکان برای حمل و نقل داخل یک محفظه بسته قرار دهید.
- کابل را با نوارچسب (59) ببندید.
- ابزار برقی را از طرف دسته حمل (3) بلند کنید یا از طرف فرورفتگیهای لاستیکی (27) کنار میز اره بگیرید.
- ◀ برای حمل و نقل و جابجایی ابزار برقی، فقط از تجهیزات حمل و نقل استفاده کنید و هیچوقت از تجهیزات ایمنی آن برای حمل و نقل استفاده نکنید.

## مراقبت و سرویس

### مراقبت، تعمیر و تمیز کردن دستگاه

◀ پیش از انجام هرگونه کاری بر روی ابزار الکتریکی، دوشاخه اتصال آنرا از داخل پریز برق بیرون بکشید.

◀ ابزار الکتریکی و شیارهای تهویه آنرا تمیز نگاه دارید، تا ایمنی شما در کار تضمین گردد.

در صورت نیاز به یک کابل یدکی برای اتصال به شبکه برق، بایستی به شرکت Bosch و یا به نمایندگی مجاز Bosch (خدمات پس از فروش) برای ابزار آلات برقی مراجعه کنید تا از بروز خطرات ایمنی جلوگیری بعمل آید.

حفاظ ایمنی (قاب محافظ) خودکار باید همواره آزادانه قابل حرکت باشد و بطور خودکار بسته شود. از اینرو محدوده حفاظ ایمنی خودکار را همیشه تمیز نگهدارید.

بعد از انجام هر مرحله کار، گرد و غبار و تراشه ها را به وسیله فشار هوا و یا بوسيله یک قلم مو از دستگاه دور کنید.

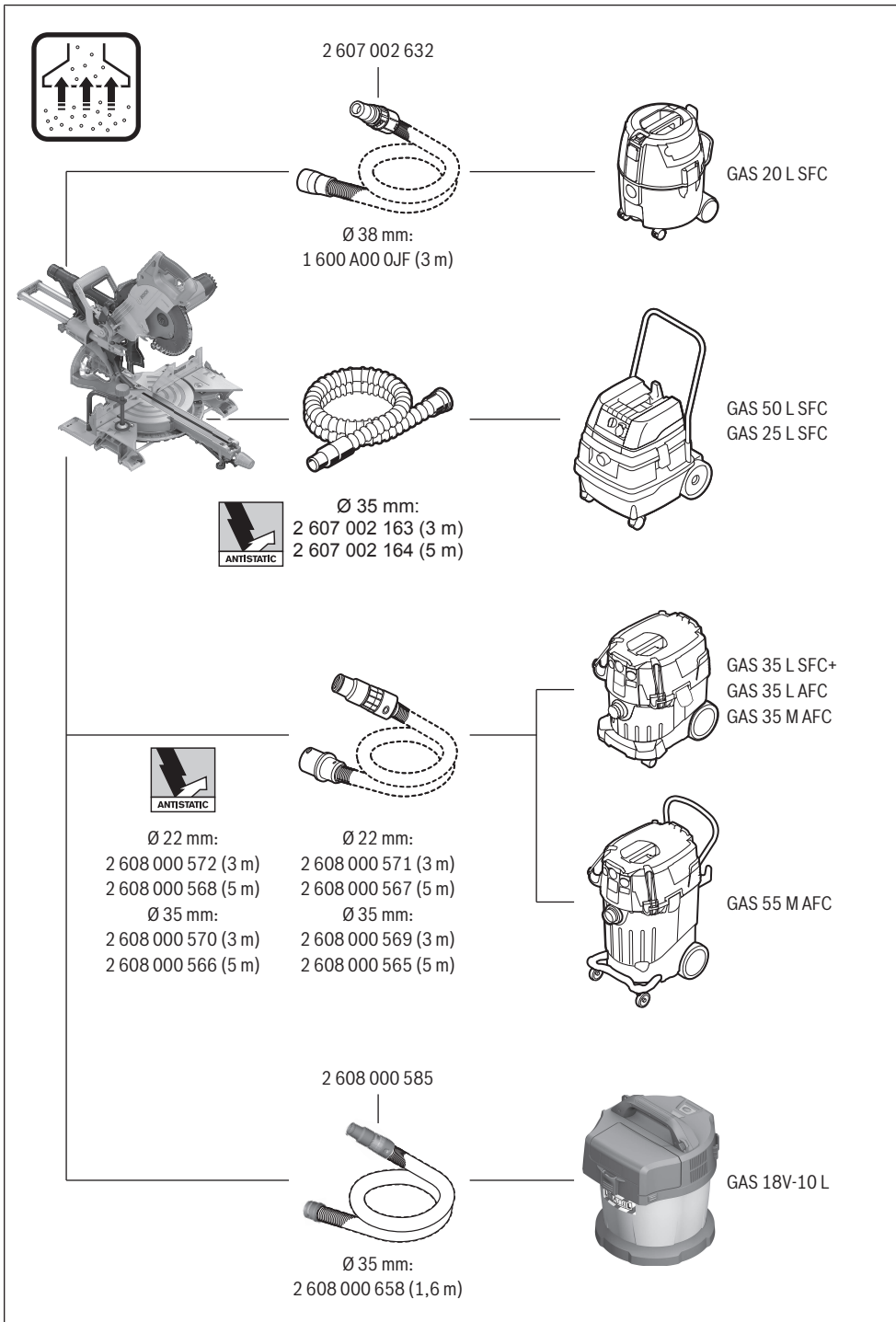
غلطک هدایت کننده (6) را بطور مرتب تمیز کنید.

برای تمیز کردن واحد لیزر، درپوش لیزر (60) را به طرف بیرون بچرخانید و گرد و غبار را به وسیله یک برس (رجوع کنید به تصویر U) خارج کنید.

### متعلقات

شماره فنی	
1 609 B04 224	گیره پیچی
1 609 B03 717	صفحه های مونتاژ
1 609 B05 010	کیسه گرد و غبار
1 609 B02 365	قطعه نگهدارنده انتهای قطعه کار
1 609 B00 263	پیچ قفل کننده قطعه نگهدارنده انتهای قطعه کار
تیغه های اره برای چوب و صفحه های فشرده چوبی، پانل ها و زه ها	
تیغه اره 48، 216 x 30 mm	2 608 640 641
دندان	
تیغه های اره برای پلاستیک و فلزات غیر آهنی	



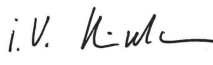






<b>de</b>	<b>EU-Konformitätserklärung</b> <b>Paneelsäge</b> Sachnummer	Wir erklären in alleiniger Verantwortung, dass die genannten Produkte allen einschlägigen Bestimmungen der nachfolgend aufgeführten Richtlinien und Verordnungen entsprechen und mit folgenden Normen übereinstimmen. Technische Unterlagen bei: *
<b>en</b>	<b>EU Declaration of Conformity</b> <b>Sliding mitre saw</b> Article number	We declare under our sole responsibility that the stated products comply with all applicable provisions of the directives and regulations listed below and are in conformity with the following standards. Technical file at: *
<b>fr</b>	<b>Déclaration de conformité UE</b> <b>Scie à onglets radiale</b> N° d'article	Nous déclarons sous notre propre responsabilité que les produits décrits sont en conformité avec les directives, règlements normatifs et normes énumérés ci-dessous. Dossier technique auprès de: *
<b>es</b>	<b>Declaración de conformidad UE</b> <b>Ingletadora telescópica</b> Nº de artículo	Declaramos bajo nuestra exclusiva responsabilidad, que los productos nombrados cumplen con todas las disposiciones correspondientes de las Directivas y los Reglamentos mencionados a continuación y están en conformidad con las siguientes normas. Documentos técnicos de: *
<b>pt</b>	<b>Declaração de Conformidade UE</b> <b>Serra para painéis</b> N.º do produto	Declaramos sob nossa exclusiva responsabilidade que os produtos mencionados cumprem todas as disposições e os regulamentos indicados e estão em conformidade com as seguintes normas. Documentação técnica pertencente à: *
<b>it</b>	<b>Dichiarazione di conformità UE</b> <b>Troncatrice radiale</b> Codice prodotto	Dichiariamo sotto la nostra piena responsabilità che i prodotti indicati sono conformi a tutte le disposizioni pertinenti delle Direttive e dei Regolamenti elencati di seguito, nonché alle seguenti Normative. Documentazione Tecnica presso: *
<b>nl</b>	<b>EU-conformiteitsverklaring</b> <b>Radiaalzaag</b> Productnummer	Wij verklaren op eigen verantwoordelijkheid dat de genoemde producten voldoen aan alle desbetreffende bepalingen van de hierna genoemde richtlijnen en verordeningen en overeenstemmen met de volgende normen. Technisch dossier bij: *
<b>da</b>	<b>EU-overensstemmelseserklæring</b> <b>Kap- og geringssav</b> Typenummer	Vi erklærer som eneansvarlige, at det beskrevne produkt er i overensstemmelse med alle gældende bestemmelser i følgende direktiver og forordninger og opfylder følgende standarder. Tekniske bilag ved: *
<b>sv</b>	<b>EU-konformitetsförklaring</b> <b>Panelsåg</b> Produktnummer	Vi förklarar under eget ansvar att de nämnda produkterna uppfyller kraven i alla gällande bestämmelser i de nedan angivna direktiven och förordningarna och att de stämmer överens med följande normer. Teknisk dokumentation: *
<b>no</b>	<b>EU-samsvarserklæring</b> <b>Kapp- og gjæringssag</b> Produktnummer	Vi erklærer under eneansvar at de nevnte produktene er i overensstemmelse med alle relevante bestemmelser i direktivene og forordningene nedenfor og med følgende standarder. Teknisk dokumentasjon hos: *
<b>fi</b>	<b>EU-vaatimustenmukaisuusvakuutus</b> <b>Katkaisu- ja jiirisaha</b> Tuotenumero	Vakuutamme täten, että mainitut tuotteet vastaavat kaikkia seuraavien direktiivien ja asetusten asiaankuuluvia vaatimuksia ja ovat seuraavien standardien vaatimusten mukaisia. Tekniset asiakirjat saatavana: *
<b>el</b>	<b>Δήλωση πιστότητας ΕΕ</b> <b>Σταθερό φαλτοσπίριο Radial</b> Αριθμός ευρετηρίου	Δηλώνουμε με αποκλειστική μας ευθύνη, ότι τα αναφερόμενα προϊόντα αντιστοιχούν σε όλες τις σχετικές διατάξεις των πιο κάτω αναφερόμενων οδηγιών και κανονισμών και ταυτίζονται με τα ακόλουθα πρότυπα. Τεχνικά έγγραφα στη: *
<b>tr</b>	<b>AB Uygunluk beyanı</b> <b>Panel testere</b> Ürün kodu	Tek sorumlu olarak, tanımlanan ürünün aşağıdaki yönetmelik ve direktiflerin geçerli bütün hükümlerine ve aşağıdaki standartlara uygun olduğunu beyan ederiz. Teknik belgelerin bulunduğu yer: *

<b>pl</b>	<b>Deklaracja zgodności UE</b> <b>Piła do cięcia paneli</b>	Numer katalogowy	Oświadczamy z pełną odpowiedzialnością, że niniejsze produkty odpowiadają wszystkim wymaganiom poniżej wyszczególnionych dyrektyw i rozporządzeń, oraz że są zgodne z następującymi normami. Dokumentacja techniczna: *
<b>cs</b>	<b>EU prohlášení oshodě</b> <b>Pokosová píla se zákluzem</b>	Objednací číslo	Prohlašujeme na výhradní zodpovědnost, že uvedený výrobek splňuje všechna příslušná ustanovení níže uvedených směrníc a nařízení a je vsouladu snásledujícími normami: Technické podklady u: *
<b>sk</b>	<b>EÚ vyhlásenie ozhode</b> <b>Píla na obklady</b>	Vecné číslo	Vyhlasujeme na výhradnú zodpovednosť, že uvedený výrobok spĺňa všetky príslušné ustanovenia nižšie uvedených smerníc a nariadení a je vsúlade snasledujúcimi normami: Technické podklady má spoločnosť: *
<b>hu</b>	<b>EU konformitási nyilatkozat</b> <b>Lapfűrész</b>	Cikkszám	Egyedüli felelősséggel kijelentjük, hogy a megnevezett termék megfelelnek az alábbiakban felsorolásra kerülő irányelvek és rendeletek valamennyi idevágó előírásainak és megfelelnek a következő szabványoknak. Műszaki dokumentumok megőrzési pontja: *
<b>ru</b>	<b>Заявление о соответствии ЕС</b> <b>Панельная пила</b>	Товарный №	Мы заявляем под нашу единоличную ответственность, что названные продукты соответствуют всем действующим предписаниям нижеуказанных директив и распоряжений, а также нижеуказанных норм. Техническая документация хранится у: *
<b>uk</b>	<b>Заява про відповідність ЄС</b> <b>Панельна пила</b>	Товарний номер	Мизаявляємо під нашу одноособову відповідальність, що названі вироби відповідають усім чинним положенням нищеозначених директив і розпоряджень, а також нищеозначеним нормам. Технічна документація зберігається у: *
<b>kk</b>	<b>ЕО сәйкестік мағлұдамасы</b> <b>Панельдік ара</b>	Өнім нөмірі	Өз жауапкершілікпен біз аталған өнімдер төменде жәылған директикалар мен жарлықтардың тиісті қағидаларына сәйкестігін және төмендегі нормаларға сай екенін білдіреміз. Техникалық құжаттар: *
<b>ro</b>	<b>Declarație de conformitate UE</b> <b>Ferăstrău circular staționar cu sanie de glisare</b>	Număr de identificare	Declarăm pe proprie răspundere că produsele menționate corespund tuturor dispozițiilor relevante ale directivelor și reglementărilor enumerate în cele ce urmează și sunt în conformitate cu următoarele standarde. Documentație tehnică la: *
<b>bg</b>	<b>ЕС декларация за съответствие</b> <b>Циркуляр за ламперия</b>	Каталожен номер	С пълна отговорност ние декларираме, че посочените продукти отговарят на всички валидни изисквания на директивите и разпоредбите по-долу и съответства на следните стандарти. Техническа документация при: *
<b>mk</b>	<b>EU-Изјава за сообразност</b> <b>Пила за оплата</b>	Број на дел/артикл	Со целосна одговорност изјавуваме, дека опишаните производи се во согласност со сите релевантни одредби на следните регулативи и прописи и се во согласност со следните норми. Техничка документација кај: *
<b>sr</b>	<b>EU-izjava o usaglašenosti</b> <b>Testera za panel</b>	Broj predmeta	Na sopstvenu odgovornost izjavljujemo, da navedeni proizvodi odgovaraju svim dotičnim odredbama naknadno navedenih smernica u uredba i da su u skladu sa sledećim standardima. Tehnička dokumentacija kod: *
<b>sl</b>	<b>Izjava o skladnosti EU</b> <b>Potezna žaga</b>	Številka artikla	Izjavljamo pod izključno odgovornostjo, da je omenjen izdelek v skladu z vsemi relevantnimi določili direktiv in uredb ter ustreza naslednjim standardom. Tehnična dokumentacija pri: *
<b>hr</b>	<b>EU izjava o sukladnosti</b> <b>Pila za panel ploče</b>	Kataloški br.	Pod punom odgovornošću izjavljujemo da navedeni proizvodi odgovaraju svim relevantnim odredbama direktiva i propisima navedenima u nastavku i da su sukladni sa sljedećim normama. Tehnička dokumentacija se može dobiti kod: *

<b>et</b>	<b>EL-vastavusdeklaratsioon</b>	Kinnitame ainuvastutajatena, et nimetatud tooted vastavad järgnevalt loetletud direktiivide ja määruste kõikidele asjaomastele nõuetele ja on kooskõlas järgmiste normidega. Tehnilised dokumendid saadaval: *	
	<b>Järkamissaag</b> Tootenumber		
<b>lv</b>	<b>Deklarācija par atbilstību ES standartiem</b>	Mēs ar pilnu atbildību paziņojam, ka šeit aplūkotie izstrādājumi atbilst visiem tālāk minētajās direktīvās un rīkojumos ietvertajām saistošajām nostādņēm, kā arī sekojošiem standartiem. Tehniskā dokumentācija no: *	
	<b>Panelzāģis</b> Izstrādājuma numurs		
<b>lt</b>	<b>ES atitikties deklaracija</b>	Atsakingai pareiškiame, kad išvardyti gaminiai atitinka visus privalomus žemiau nurodytų direktyvų ir reglamentų reikalavimus ir šiuos standartus. Techninė dokumentacija saugoma: *	
	<b>Stacionarusis diskinis pjūklas</b> Gaminio numeris		
	<b>GCM 8 SJL</b>	3 601 M19 1..	2006/42/EC 2014/30/EU 2011/65/EU   <b>BOSCH</b>  * Robert Bosch Power Tools GmbH (PT/ECS) 70538 Stuttgart GERMANY  Henk Becker Chairman of Executive Management     Robert Bosch Power Tools GmbH, 70538 Stuttgart, GERMANY Stuttgart, 07.07.2021



**Declaration of Conformity**

Sliding mitre saw

**GCM 8 SJL**

Article number

**3 601 M19 161****3 601 M19 171**

We declare under our sole responsibility that the stated products comply with all applicable provisions of the regulations listed below and are in conformity with the following standards.

Technical file at: Robert Bosch Ltd. (PT/SOP-GB), Broadwater Park, North Orbital Road, Uxbridge UB9 5HJ, United Kingdom

The Supply of Machinery (Safety) Regulations 2008  
The Electromagnetic Compatibility Regulations 2016  
The Restriction of the Use of Certain Hazardous Substances in  
Electrical and Electronic Equipment Regulations 2012

EN 62841-1:2015

EN IEC 62841-3-9:2020+A11:2020

EN 55014-1:2017+A11:2020

EN 55014-2:2015

EN IEC 61000-3-2:2019

EN 61000-3-3:2013+A1:2019

EN IEC 63000:2018

**BOSCH**

Robert Bosch Power Tools GmbH, 70538 Stuttgart, Germany  
represented (in terms of the above regulations) by  
Robert Bosch Limited, Broadwater Park, North Orbital Road,  
Uxbridge UB9 5HJ, United Kingdom

Vonjy Rajakoba  
Managing Director - Bosch UK

Martin Sibley  
Head of Sales Operations and Aftersales

Robert Bosch Ltd. Broadwater Park, North Orbital Road, Uxbridge UB9 5HJ, United Kingdom, as authorised representative acting on behalf of Robert Bosch Power Tools GmbH, 70538 Stuttgart, Germany

Place of issue: Uxbridge

Date of issue: 06/05/2021