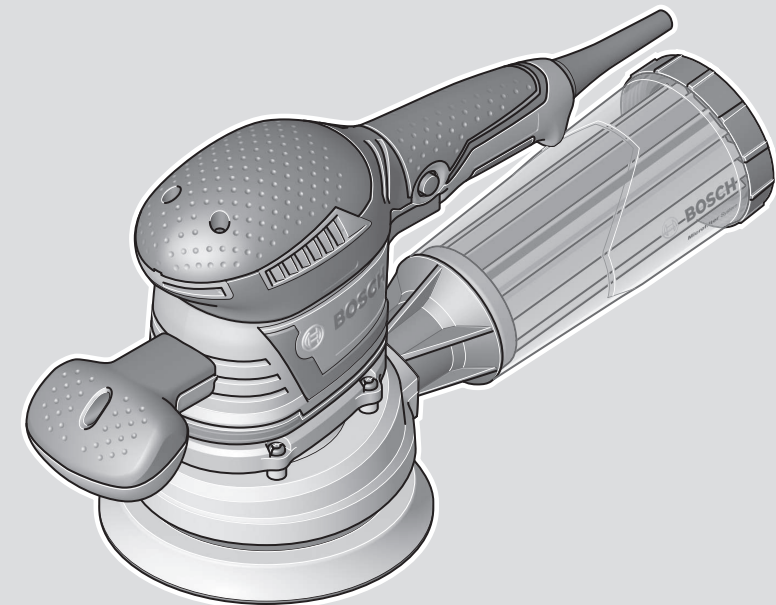




# GEX 40-150 Professional

HEAVY  
DUTY



Robert Bosch Power Tools GmbH  
70538 Stuttgart  
GERMANY

[www.bosch-pt.com](http://www.bosch-pt.com)

1 609 92A 5LU (2020.06) 0 / 21



1 609 92A 5LU

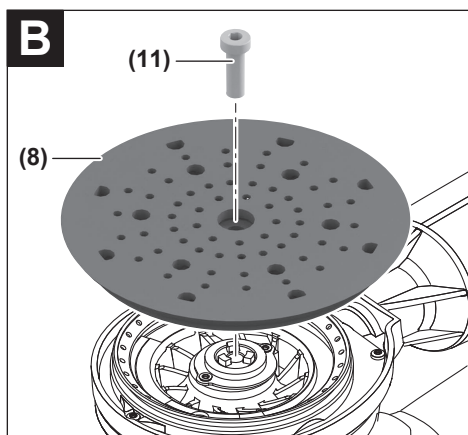
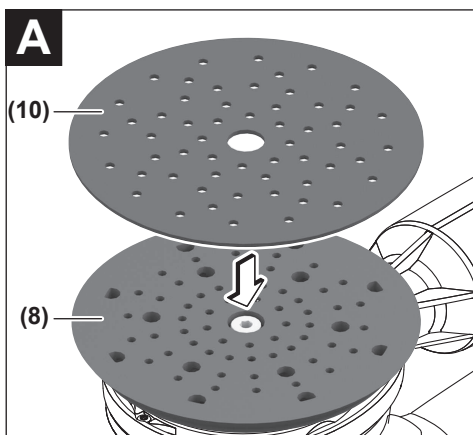
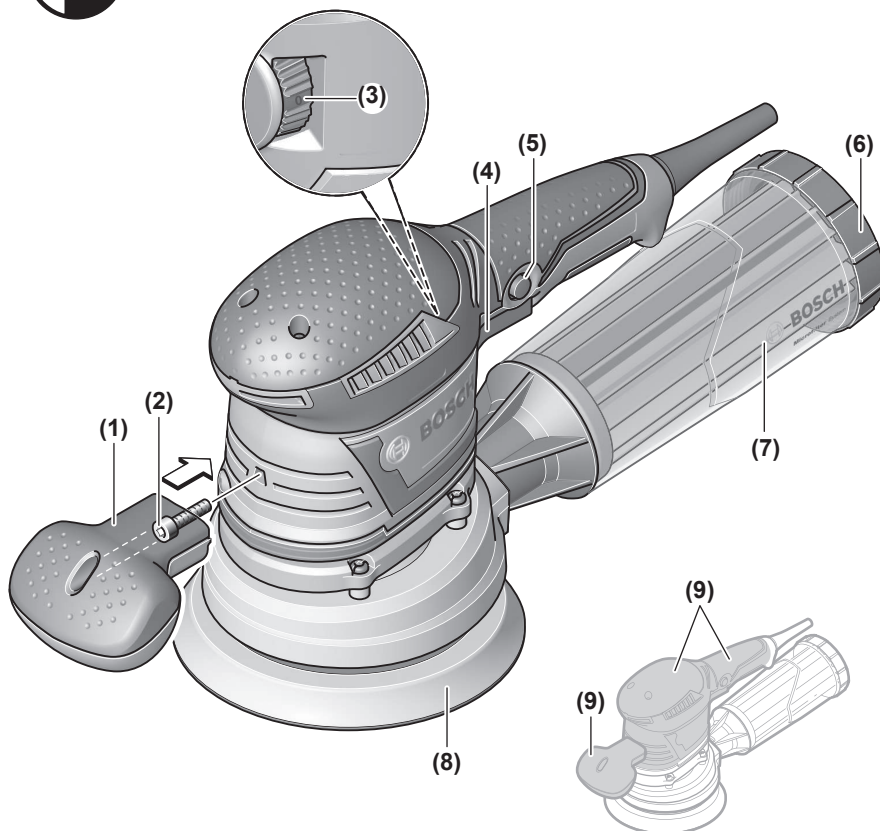
es Manual original  
pt Manual de instruções original

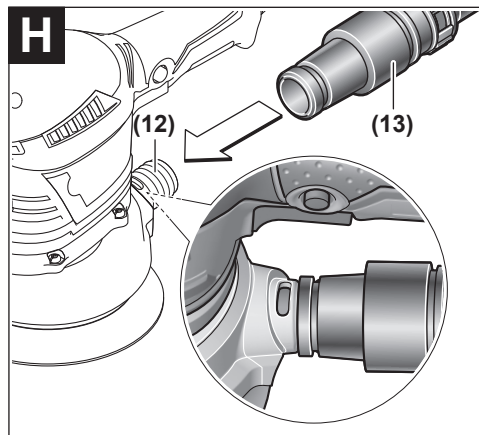
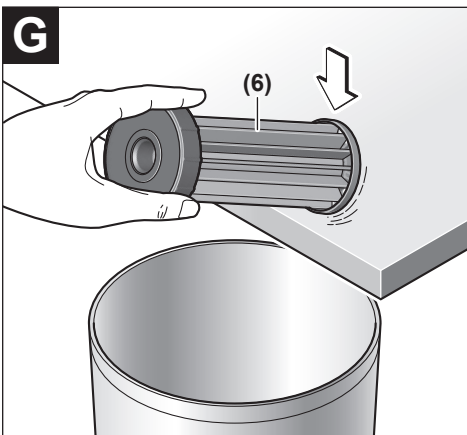
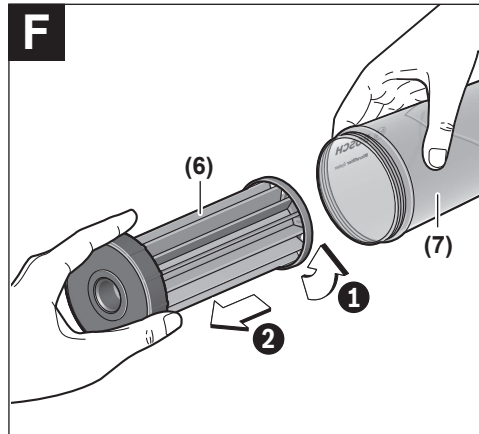
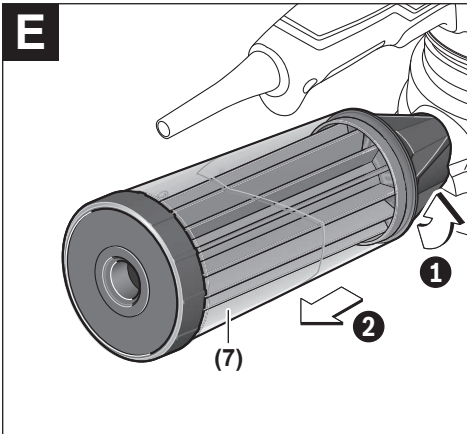
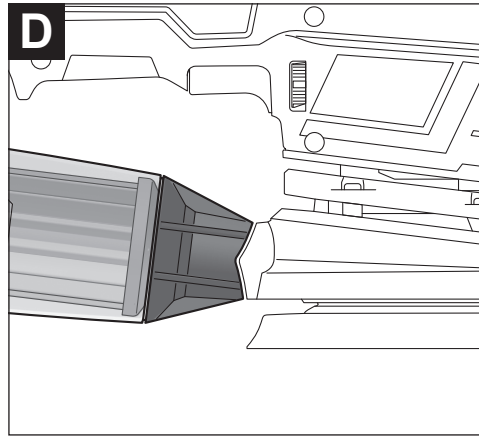
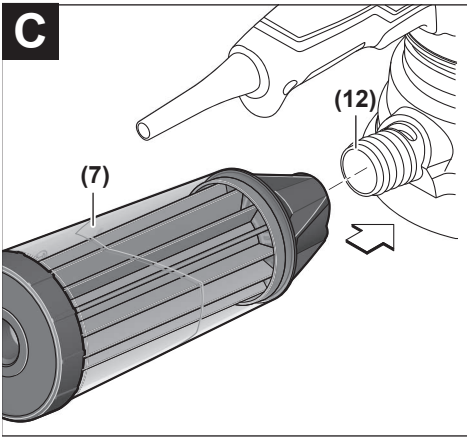


Español ..... Página 5  
Português do Brasil..... Página 11



## GEX 40-150





## Español

### Indicaciones de seguridad

#### Indicaciones generales de seguridad para herramientas eléctricas

**⚠️ ADVERTENCIA** Lea íntegramente las advertencias de peligro, las instrucciones, las ilustraciones y las especificaciones entregadas con esta herramienta eléctrica. En caso de no atenerse a las instrucciones siguientes, ello puede ocasionar una descarga eléctrica, un incendio y/o una lesión grave.

**Guardar todas las advertencias de peligro e instrucciones para futuras consultas.**

El término "herramienta eléctrica" empleado en las siguientes advertencias de peligro se refiere a herramientas eléctricas de conexión a la red (con cable de red) y a herramientas eléctricas accionadas por acumulador (sin cable de red).

#### Seguridad del puesto de trabajo

- ▶ **Mantenga el área de trabajo limpia y bien iluminada.** Las áreas desordenadas u oscuras pueden provocar accidentes.
- ▶ **No utilice herramientas eléctricas en un entorno con peligro de explosión, en el que se encuentren combustibles líquidos, gases o material en polvo.** Las herramientas eléctricas producen chispas que pueden llegar a inflamar los materiales en polvo o vapores.
- ▶ **Mantenga alejados a los niños y otras personas de su puesto de trabajo al emplear la herramienta eléctrica.** Una distracción le puede hacer perder el control sobre la herramienta eléctrica.

#### Seguridad eléctrica

- ▶ **El enchufe de la herramienta eléctrica debe corresponder a la toma de corriente utilizada. No es admisible modificar el enchufe en forma alguna. No emplear adaptadores en herramientas eléctricas dotadas con una toma de tierra.** Los enchufes sin modificar adecuados a las respectivas tomas de corriente reducen el riesgo de una descarga eléctrica.
- ▶ **Evite que su cuerpo toque partes conectadas a tierra como tuberías, radiadores, cocinas y refrigeradores.** El riesgo a quedar expuesto a una sacudida eléctrica es mayor si su cuerpo tiene contacto con tierra.
- ▶ **No exponga la herramienta eléctrica a la lluvia o a condiciones húmedas.** Existe el peligro de recibir una descarga eléctrica si penetran ciertos líquidos en la herramienta eléctrica.
- ▶ **No abuse del cable de red. No utilice el cable de red para transportar o colgar la herramienta eléctrica, ni tire de él para sacar el enchufe de la toma de corriente. Mantenga el cable de red alejado del calor, aceite, esquinas cortantes o piezas móviles.** Los cables de red

dañados o enredados pueden provocar una descarga eléctrica.

- ▶ **Al trabajar con la herramienta eléctrica a la intemperie utilice solamente cables de prolongación apropiados para su uso al aire libre.** La utilización de un cable de prolongación adecuado para su uso en exteriores reduce el riesgo de una descarga eléctrica.
- ▶ **Si fuese imprescindible utilizar la herramienta eléctrica en un entorno húmedo, es necesario conectarla a través de un dispositivo de corriente residual (RCD) de seguridad (fusible diferencial).** La aplicación de un fusible diferencial reduce el riesgo a exponerse a una descarga eléctrica.

#### Seguridad de personas

- ▶ **Esté atento a lo que hace y emplee sentido común cuando utilice una herramienta eléctrica. No utilice la herramienta eléctrica si estuviese cansado, ni tampoco después de haber consumido drogas, alcohol o medicamentos.** El no estar atento durante el uso de la herramienta eléctrica puede provocarle serias lesiones.
- ▶ **Utilice un equipo de protección personal. Utilice siempre una protección para los ojos.** El riesgo a lesionarse se reduce considerablemente si se utiliza un equipo de protección adecuado como una mascarilla antipolvo, zapatos de seguridad con suela antideslizante, casco, o protectores auditivos.
- ▶ **Evite una puesta en marcha involuntaria. Asegurarse de que la herramienta eléctrica esté desconectada antes de conectarla a la toma de corriente y/o al montar el acumulador, al recogerla y al transportarla.** Si transporta la herramienta eléctrica sujetándola por el interruptor de conexión/desconexión, o si alimenta la herramienta eléctrica estando ésta conectada, ello puede dar lugar a un accidente.
- ▶ **Retire las herramientas de ajuste o llaves fijas antes de conectar la herramienta eléctrica.** Una herramienta de ajuste o llave fija colocada en una pieza rotante puede producir lesiones al poner a funcionar la herramienta eléctrica.
- ▶ **Evite posturas arriesgadas. Trabaje sobre una base firme y mantenga el equilibrio en todo momento.** Ello le permitirá controlar mejor la herramienta eléctrica en caso de presentarse una situación inesperada.
- ▶ **Lleve puesta una vestimenta de trabajo adecuada. No utilice vestimenta amplia ni joyas. Mantenga su pelo y vestimenta alejados de las piezas móviles.** La vestimenta suelta, el pelo largo y las joyas se pueden enganchar con las piezas en movimiento.
- ▶ **Si se proporcionan dispositivos para la conexión de las instalaciones de extracción y recogida de polvo, asegúrese que éstos estén conectados y que sean utilizados correctamente.** El empleo de estos equipos reduce los riesgos derivados del polvo.
- ▶ **No permita que la familiaridad ganada por el uso frecuente de herramientas eléctricas lo deje caer en la complacencia e ignorar las normas de seguridad de**

**herramientas.** Una acción negligente puede causar lesiones graves en una fracción de segundo.

#### Uso y trato cuidadoso de herramientas eléctricas

- ▶ **No sobrecargue la herramienta eléctrica. Utilice la herramienta eléctrica adecuada para su aplicación.** Con la herramienta eléctrica adecuada podrá trabajar mejor y más seguro dentro del margen de potencia indicado.
- ▶ **No utilice la herramienta eléctrica si el interruptor está defectuoso.** Las herramientas eléctricas que no se puedan conectar o desconectar son peligrosas y deben hacerse reparar.
- ▶ **Saque el enchufe de la red y/o retire el acumulador desmontable de la herramienta eléctrica, antes de realizar un ajuste, cambiar de accesorio o al guardar la herramienta eléctrica.** Esta medida preventiva reduce el riesgo a conectar accidentalmente la herramienta eléctrica.
- ▶ **Guarde las herramientas eléctricas fuera del alcance de los niños. No permita la utilización de la herramienta eléctrica a aquellas personas que no estén familiarizadas con su uso o que no hayan leído estas instrucciones.** Las herramientas eléctricas utilizadas por personas inexpertas son peligrosas.
- ▶ **Cuide las herramientas eléctricas y los accesorios. Controle la alineación de las piezas móviles, rotura de piezas y cualquier otra condición que pudiera afectar el funcionamiento de la herramienta eléctrica. En caso de daño, la herramienta eléctrica debe repararse antes de su uso.** Muchos de los accidentes se deben a herramientas eléctricas con un mantenimiento deficiente.
- ▶ **Mantenga los útiles limpios y afilados.** Los útiles mantenidos correctamente se dejan guiar y controlar mejor.
- ▶ **Utilice la herramienta eléctrica, los accesorios, los útiles, etc. de acuerdo a estas instrucciones, considerando en ello las condiciones de trabajo y la tarea a realizar.** El uso de herramientas eléctricas para trabajos diferentes de aquellos para los que han sido concebidas puede resultar peligroso.
- ▶ **Mantenga las empuñaduras y las superficies de las empuñaduras secas, limpias y libres de aceite y grasa.** Las empuñaduras y las superficies de las empuñaduras resbaladizas no permiten un manejo y control seguro de la herramienta eléctrica en situaciones imprevistas.

#### Servicio

- ▶ **Únicamente deje reparar su herramienta eléctrica por un experto cualificado, empleando exclusivamente piezas de repuesto originales.** Solamente así se mantiene la seguridad de la herramienta eléctrica.

#### Indicaciones de seguridad para lijadoras

- ▶ **Utilice la herramienta eléctrica solamente para el lijado en seco.** Existe el peligro de recibir una descarga eléctrica si penetran ciertos líquidos en la herramienta eléctrica.

- ▶ **Asegúrese de que ninguna persona peligre por la proyección de chispas. Retire los materiales inflamables de las cercanías.** En el lijado de metales se origina una proyección de chispas.
- ▶ **¡Atención peligro de incendio! Evite un sobrecalentamiento de la pieza de trabajo y la lijadora. Vacíe siempre el contenedor de polvo antes de las pausas de trabajo.** El polvo abrasivo en el saco de polvo, en el microfiltro, en el saco de papel (o en la bolsa filtrante o bien en el filtro de la aspiradora) puede autoencenderse bajo condiciones desfavorables, así como la proyección de chispas durante el lijado de metales. Existe un riesgo particular si el polvo de lijado se mezcla con barniz, residuos de poliuretano u otras sustancias químicas y el material lijado está caliente después de un largo tiempo de trabajo.
- ▶ **Limpie regularmente las ranuras de ventilación de su herramienta eléctrica.** El ventilador del motor aspira polvo hacia el interior de la carcasa, por lo que, en caso de una acumulación fuerte de polvo metálico, ello puede provocarle una descarga eléctrica.
- ▶ **Durante el trabajo, sostenga firmemente la herramienta eléctrica con ambas manos y cuide una posición segura.** Utilizando ambas manos la herramienta eléctrica es guiada de forma más segura.
- ▶ **Espere a que se haya detenido la herramienta eléctrica antes de depositarla.**
- ▶ **Asegure la pieza de trabajo.** Una pieza de trabajo fijada con unos dispositivos de sujeción, o en un tornillo de banco, se mantiene sujeta de forma mucho más segura que con la mano.
- ▶ El enchufe macho de conexión, debe ser conectado solamente a un enchufe hembra de las mismas características técnicas del enchufe macho en materia.

## Descripción del producto y servicio



**Lea íntegramente estas indicaciones de seguridad e instrucciones.** Las faltas de observación de las indicaciones de seguridad y de las instrucciones pueden causar descargas eléctricas, incendios y/o lesiones graves.

Por favor, observe las ilustraciones en la parte inicial de las instrucciones de servicio.

#### Utilización reglamentaria

La herramienta eléctrica ha sido diseñada para lijar en seco madera, plástico, metal y superficies emplastecadas o pintadas.

Las herramientas eléctricas dotadas con un regulador electrónico de las revoluciones son adecuadas también para pulir.

La herramienta eléctrica no es apropiada para un uso estacionario.

#### Componentes principales

La numeración de los componentes está referida a la imagen de la herramienta eléctrica en la página ilustrada.

- (1) Empuñadura adicional (zona de agarre aislada)
- (2) Tornillo para empuñadura adicional<sup>A)</sup>
- (3) Rueda de ajuste para preselección del n.º de oscilaciones
- (4) Interruptor de conexión/desconexión
- (5) Tecla de enclavamiento del interruptor de conexión/desconexión
- (6) Elemento filtrante (sistema de microfiltro)<sup>A)</sup>
- (7) Caja colector de polvo completa (sistema de microfiltro)<sup>A)</sup>
- (8) Plato lijador
- (9) Empuñadura (zona de agarre aislada)
- (10) Hoja lijadora<sup>A)</sup>
- (11) Tornillo del plato lijador
- (12) Boquilla de expulsión
- (13) Manguera de aspiración<sup>A)</sup>

A) Los accesorios descritos e ilustrados no corresponden al material que se adjunta de serie. La gama completa de accesorios opcionales se detalla en nuestro programa de accesorios.

## Datos técnicos

Lijadora excéntrica		GEX 40-150
Número de artículo		3 601 C7B 2..
Platos lijadores incluidos en el suministro		●
Preselección del n.º de oscilaciones		●
Potencia absorbida nominal	W	400
Número de revoluciones en vacío $n_0$	min <sup>-1</sup>	5500-12000
N.º de oscilaciones en vacío	min <sup>-1</sup>	11000-24000
Diámetro de oscilación	mm	4
Peso según EPTA-Procedure 01:2014	kg	2,4
Clase de protección		□/II

Las indicaciones son válidas para una tensión nominal [U] de 230 V. Estas indicaciones pueden variar con tensiones divergentes y en ejecuciones específicas del país.

## Información sobre ruidos y vibraciones

Valores de emisión de ruido determinados según

### EN 62841-2-4.

El nivel de ruidos valorado con A de la herramienta eléctrica asciende típicamente a: **81 dB(A)**; nivel de potencia acústica **92 dB(A)**. Inseguridad K = **3 dB**.

### ¡Llevar una protección auditiva!

Valores totales de vibraciones  $a_h$  (suma de vectores de tres direcciones) e inseguridad K determinados según

### EN 62841-2-4:

$$a_h < 2,5 \text{ m/s}^2, K = 1,5 \text{ m/s}^2,$$

El nivel de vibraciones y el valor de emisiones de ruidos indicados en estas instrucciones han sido determinados según un procedimiento de medición normalizado y pueden servir como base de comparación con otras herramientas eléctricas. También son adecuados para estimar provisionalmente la emisión de vibraciones y ruidos.

El nivel de vibraciones y el valor de emisiones de ruidos indicados han sido determinados para las aplicaciones principales de la herramienta eléctrica. Por ello, el nivel de vibraciones y el valor de emisiones de ruidos pueden ser diferentes si la herramienta eléctrica se utiliza para otras aplicaciones, con útiles diferentes, o si el mantenimiento de la misma fuese deficiente. Ello puede suponer un aumento drástico de la emisión de vibraciones y de ruidos durante el tiempo total de trabajo.

Para determinar con exactitud las emisiones de vibraciones y de ruidos, es necesario considerar también aquellos tiempos en los que el aparato esté desconectado, o bien, esté en funcionamiento, pero sin ser utilizado realmente. Ello puede suponer una disminución drástica de las emisiones de vibraciones y de ruidos durante el tiempo total de trabajo.

Fije unas medidas de seguridad adicionales para proteger al usuario de los efectos por vibraciones, como por ejemplo: Mantenimiento de la herramienta eléctrica y de los útiles, conservar calientes las manos, organización de las secuencias de trabajo.

## Montaje

- **Antes de cualquier manipulación en la herramienta eléctrica, sacar el enchufe de red de la toma de corriente.**

## Cambio de la hoja lijadora

Para quitar la hoja lijadora (10), levántela lateralmente y retírela del plato lijador (8).

Elimine la suciedad y el polvo del plato lijador (8) antes de colocar una nueva hoja lijadora, p. ej. con un pincel.

La superficie del plato lijador (8) consiste en una tela de cierre por contacto, para que pueda fijar hojas lijadoras con cierre por contacto de forma rápida y fácil.

Presione la hoja lijadora (10) firmemente en la parte inferior del plato lijador (8).

Para garantizar una aspiración óptima del polvo, asegúrese de que los recortes en la hoja lijadora (10) coincidan con los orificios del plato lijador (8).

## Selección del plato lijador

Según la aplicación pueden montarse en la herramienta eléctrica platos lijadores de diferentes durezas:

- Plato lijador extra-blando: adecuado para pulir y para lijar piezas delicadas, también en superficies abombadas
- Plato lijador blando: adecuado para todo tipo de trabajos de lijado; de uso general
- Plato lijador duro: adecuado para un gran arranque de material en superficies planas



## Cambio del plato lijador

**Indicación:** Cambie inmediatamente un plato lijador (8) dañado.

Desprenda la hoja lijadora o el accesorio para pulir. Desenrosque totalmente el tornillo (11) y quite el plato lijador (8). Coloque un nuevo plato lijador (8) y apriete de nuevo el tornillo con la mano.

**Indicación:** Los arrastradores son diferentes para pads de 150 de Ø y pads de 125 de Ø. Los pads sólo pueden montarse en la correspondiente herramienta eléctrica adecuada.

**Indicación:** Al asentar el plato lijador, prestar atención a que los dentados del arrastrador encajen en las aberturas del plato lijador.

**Indicación:** Un portaplatos para lijar dañado solamente debe ser cambiado por un servicio técnico autorizado de herramientas eléctricas Bosch.

## Aspiración de polvo y virutas

El polvo de ciertos materiales como, pinturas que contengan plomo, ciertos tipos de madera y algunos minerales y metales, puede ser nocivo para la salud. El contacto y la inspiración de estos polvos pueden provocar en el usuario o en las personas circundantes reacciones alérgicas y/o enfermedades respiratorias.

Ciertos polvos como los de roble, encina y haya son considerados como cancerígenos, especialmente en combinación con los aditivos para el tratamiento de la madera (cromatos, conservantes de la madera). Los materiales que contengan amianto solamente deberán ser procesados por especialistas.

- A ser posible utilice un equipo para aspiración de polvo apropiado para el material a trabajar.
- Observe que esté bien ventilado el puesto de trabajo.
- Se recomienda una mascarilla protectora con un filtro de la clase P2.

Observe las prescripciones vigentes en su país sobre los materiales a trabajar.

- **Evite acumulaciones de polvo en el puesto de trabajo.** Los materiales en polvo se pueden inflamar fácilmente.

## Autoaspiración con caja colectora de polvo (ver figuras C-G)

Desplace la caja colectora de polvo (7) sobre la boquilla de expulsión (12). Al realizar esto orientela de forma que los rebajes en la caja colectora de polvo asienten en las puntas de la boquilla de expulsión para que enclave de manera perceptible.

El nivel de llenado de la caja colectora de polvo (7) puede controlarse fácilmente por el depósito transparente.

Para vaciar la caja colectora de polvo (7) retírela hacia atrás con un leve giro.

Desatornille el elemento filtrante (6) y retírelo de la caja colectora de polvo (7). Vacíe la caja colectora de polvo.

Sacuda el elemento filtrante (6) ligeramente sobre una base firme, para soltar el polvo. Limpie las aletas del elemento filtrante (6) con un cepillo blando.

**Indicación:** Para garantizar una aspiración de polvo óptima, vacíe la caja colectora de polvo (7) oportunamente y limpie el elemento filtrante (6) con regularidad.

Al trabajar superficies verticales sujete la herramienta eléctrica de forma que la caja colectora de polvo (7) quede en la parte de abajo.

## Aspiración externa (ver figura H)

Enchufe la manguera de aspiración (13) en la boquilla de expulsión (12). Introduzca la manguera de aspiración en la boquilla de expulsión cuidando que queden abiertas en la misma las aberturas laterales (ver figura). Con ello se evita que la herramienta eléctrica se adhiera a la pieza de trabajo durante el lijado y se dañe la superficie de la pieza de trabajo.

Empalme la manguera de aspiración (13) con una aspiradora (accesorio). Encontrará un resumen de las conexiones a distintas aspiradoras al final de estas instrucciones.

El aspirador debe ser adecuado para el material a trabajar. Para aspirar polvo especialmente nocivo para la salud, cancerígeno, o polvo seco utilice un aspirador especial.

Al trabajar superficies verticales sujete la herramienta eléctrica de forma que la boquilla de conexión y la manguera de aspiración queden en la parte de abajo.

## Empuñadura adicional

La empuñadura adicional (1) permite un manejo cómodo y una distribución de fuerza óptima, especialmente en el caso de una alta abrasión de lijado.

Fije la empuñadura adicional (1) con el tornillo (2) en la caja.

## Operación

### Puesta en marcha

- **¡Observe la tensión de alimentación! La tensión de alimentación deberá coincidir con las indicaciones en la placa de características de la herramienta eléctrica. Las herramientas eléctricas marcadas con 230 V pueden funcionar también a 220 V.**

### Conexión/desconexión

- **Asegúrese de que puede operar el interruptor de conexión/desconexión sin soltar el mango.**

Para **conectar** la herramienta eléctrica, presione el interruptor de conexión/desconexión (4).

Para la **retención** del interruptor de conexión/desconexión (4), manténgalo oprimido y presione adicionalmente la tecla de retención (5).

Para **desconectar** la herramienta eléctrica, suelte el interruptor de conexión/desconexión (4). En caso de que el interruptor de conexión/desconexión (4) esté bloqueado, presiónelo primero y suéltelo a continuación.

### Preselección del nº de oscilaciones

Con la rueda de ajuste de la preselección del número de oscilaciones (3) puede preseleccionar el número de oscilaciones necesario también durante el servicio.



- 1 – 2 Frecuencia de oscilación reducida
- 3 – 4 Frecuencia de oscilación normal
- 5 – 6 Frecuencia de oscilación elevada

El nº de oscilaciones requerido depende del material y condiciones de trabajo y se recomienda por ello determinarlo probando.

Después de haber trabajado prolongadamente con un número de oscilaciones reducido deberá refrigerarse la herramienta eléctrica dejándola funcionar al número de oscilaciones máximo durante aprox. 3 minutos.

#### Freno del plato lijador

El freno integrado en el plato lijador reduce el número de oscilaciones en vacío, para evitar que se produzcan estrías al aplicar la herramienta eléctrica contra la pieza de trabajo.

Si en el transcurso del tiempo el número de oscilaciones en vacío va aumentando paulatinamente, ello es síntoma de que, o bien, el plato lijador está deteriorado y debe sustituirse, o que está desgastado el freno del mismo. Un freno del plato lijador desgastado deberá ser sustituido por un servicio técnico autorizado para herramientas eléctricas Bosch.

#### Instrucciones para la operación

- ▶ **Antes de cualquier manipulación en la herramienta eléctrica, sacar el enchufe de red de la toma de corriente.**
- ▶ **Espera a que se haya detenido la herramienta eléctrica antes de depositarla.**
- ▶ **La herramienta eléctrica no es apropiada para el uso estacionario.** No se debe sujetar p. ej., en un tornillo de banco o afirmar sobre un banco de trabajo.

#### Lijado de superficies

Conecte la herramienta eléctrica, apoye entonces toda la superficie lijadora sobre la pieza de trabajo, y guíe la herramienta eléctrica sobre la misma ejerciendo una presión de aplicación moderada.

El rendimiento en el arranque de material y la calidad de la superficie obtenidos vienen determinados esencialmente por la hoja lijadora empleada, el número de oscilaciones pre-seleccionado, y por la presión de aplicación ejercida.

Únicamente unas hojas lijadoras en buenas condiciones permiten conseguir un buen rendimiento en el arranque de material además de cuidar la herramienta eléctrica.

Preste atención a ejercer una presión de aplicación uniforme para prolongar la vida útil de las hojas lijadoras.

Una presión de aplicación excesiva no supone un mayor rendimiento en el arranque de material, sino un mayor desgaste de la herramienta eléctrica y hoja lijadora.

No emplee una hoja lijadora con la que se ha trabajado metal para lijar otros tipos de material.

Utilice solamente accesorios originales **Bosch** para lijar.

#### Lijado basto

Monte una hoja lijadora de grano basto.

Solamente presione levemente la herramienta eléctrica para que gire con un número de oscilaciones elevado, consiguiendo así un mayor arranque de material.

#### Lijado fino

Monte una hoja lijadora de grano más fino.

Variando levemente la presión de apriete o modificando el escalón de número de oscilaciones puede reducir el número de oscilaciones del plato lijador, en lo cual se mantiene el movimiento excéntrico.

Guíe la herramienta eléctrica con una leve presión, apoyando toda la superficie lijadora, y efectúe un movimiento rotativo, o bien, alternado los movimientos a largo y a lo ancho de la pieza de trabajo. No ladee la herramienta eléctrica para no deteriorar la superficie de la pieza de trabajo, p. ej., traspasando un chapado.

Al terminar el trabajo desconecte la herramienta eléctrica.

#### Pulido

Para pulir pintura deslucida o para eliminar arañazos (p.ej. en plexiglás) puede equiparse la herramienta eléctrica con los accesorios para pulir correspondientes, como una caperuza de lana de oveja, o un fieltro o esponja para pulir (accesorios especiales).

Al pulir, seleccione un número de oscilaciones bajo (escalón 1–2), para evitar un calentamiento excesivo de la superficie. Aplique el pulimento sobre un área algo menor a la que desea pulir. Distribuya el pulimento con un útil de pulir apropiado, guiándolo con movimientos en cruz o circulares y aplicando una presión moderada.

No deje que el pulimento se seque sobre la superficie ya que ésta podría dañarse. No exponga directamente al sol la superficie a pulir.

Limpie las herramientas de pulido periódicamente para asegurar buenos resultados de pulido. Lave los accesorios para pulir con un detergente suave y agua caliente; no emplee diluyentes.

#### Tabla de aplicaciones

Los valores indicados en la siguiente tabla son solamente valores de orientación.

Se recomienda determinar probando la combinación más apropiada para una aplicación concreta.

Aplicación	Granulación (lijado basto / lijado fino)	Etapas de número de oscilaciones
Lijado intermedio entre cada mano de pintura	120/400	5/6
Pintura/barniz	40/80	5/6
madera blanda	40/240	5/6

Aplicación	Granulación (lijado basto / lijado fino)	Etapas de número de oscilaciones
madera dura	60/320	5/6
Chapado	240/320	5/6
Aluminio	80/240	5
Acero	60/240	5
Desoxidación de acero	40/120	6
Acero inoxidable	120/240	5
Piedra	80/200	6

## Mantenimiento y servicio

### Mantenimiento y limpieza

- ▶ **Antes de cualquier manipulación en la herramienta eléctrica, sacar el enchufe de red de la toma de corriente.**
- ▶ **Mantenga limpia la herramienta eléctrica y las rejillas de refrigeración para trabajar con eficacia y seguridad.**

Si es necesario reemplazar el cable de conexión, entonces esto debe ser realizado por **Bosch** o por un servicio técnico autorizado para herramientas eléctricas **Bosch**, para evitar riesgos de seguridad.

### Servicio técnico y atención al cliente

El servicio técnico le asesorará en las consultas que pueda Ud. tener sobre la reparación y mantenimiento de su producto, así como sobre piezas de recambio. Las representaciones gráficas tridimensionales e informaciones de repuestos se encuentran también bajo: [www.bosch-pt.com](http://www.bosch-pt.com)

El equipo asesor de aplicaciones de Bosch le ayuda gustosamente en caso de preguntas sobre nuestros productos y sus accesorios.

Para cualquier consulta o pedido de piezas de repuesto es imprescindible indicar el n° de artículo de 10 dígitos que figura en la placa de características del producto.

#### Argentina

Robert Bosch Argentina Industrial S.A.  
Calle Blanco Encalada 250 – San Isidro  
B1642AMQ  
Ciudad Autónoma de Buenos Aires  
Tel.: (54) 11 5296 5200  
E-Mail: [herramientas.bosch@ar.bosch.com](mailto:herramientas.bosch@ar.bosch.com)  
[www.argentina.bosch.com.ar](http://www.argentina.bosch.com.ar)

#### Chile

Robert Bosch Chile S.A.  
Calle El Cacique, 0258 Providencia  
7750000  
Santiago de Chile  
Tel.: (56) 02 782 0200  
[www.bosch.cl](http://www.bosch.cl)

#### Colombia

Robert Bosch Ltda  
Av. Cra 45, # 108A-50, piso 7  
Bogotá D.C.  
Tel.: (57) 1 658 5010  
[www.colombia.bosch.com.co](http://www.colombia.bosch.com.co)

#### Ecuador

Robert Bosch Sociedad Anónima  
Av. Rodrigo Chávez Gonzalez, Parque Empresarial Colón,  
Edif. Colnecorp Piso 1 Local 101-102  
Guayaquil  
Tel.: (593) 371 9100 ext. 214-215  
E-mail: [herramientas.bosch4@ec.bosch.com](mailto:herramientas.bosch4@ec.bosch.com)  
[www.boschherramientas.com.ec](http://www.boschherramientas.com.ec)

#### México

Robert Bosch S. de R.L. de C.V.  
Calle Robert Bosch No. 405  
C.P. 50071 Zona Industrial, Toluca - Estado de México  
Tel.: (52) 55 528430-62  
Tel.: 800 6271286  
[www.bosch-herramientas.com.mx](http://www.bosch-herramientas.com.mx)

#### Panamá

Robert Bosch Panamá, S.A.  
Punta Pacifica, Av 8va Sur y Calle 56 Est Ed Paitilla  
Of. Tower  
Ciudad de Panamá  
Tel.: (507) 301-0960  
[www.boschherramientas.com.pa](http://www.boschherramientas.com.pa)

#### Perú

Robert Bosch S.A.C.  
Av. Primavera 781 Piso 2, Urb. Chacarilla  
San Borja Lima  
Tel.: (51) 1 706 1100  
[www.bosch.com.pe](http://www.bosch.com.pe)

#### Venezuela

Robert Bosch S.A.  
Calle Vargas con Buen Pastor, Edif. Alba, P-1, Boleíta Norte,  
Caracas 1071  
Tel.: (58) 212 207-4511  
[www.boschherramientas.com.ve](http://www.boschherramientas.com.ve)

#### Bolivia

Hansa  
Calle Yanacochoa esp. Mercado # 1004  
Casilla 10800. La Paz.

Tel. Hansa: (591) 2 240 7777

Tel. Bosch: 800 10 0014

www.hansaindustria.com.bo

### Costa Rica

Cofersa

Pozos de Santa Ana, de Hules Técnicos 200 metros este

San José

Tel.: (506) 2205 2525

www.bosch.co.cr

### Republica Dominicana

MDH SRL

Entre Privada y Caonabo lado Norte

Santo Domingo, Distrito Nacional

Tel.: (1) 534-3020

www.bosch.do

### El Salvador

Proyesa

Calle Gerardo Barrios y 27 Av. Sur, # 1507

San Salvador

Tel.: (503) 2559 9999

www.bosch.com.sv

### Guatemala

Edisa

8a. Calle 6-60, Zona 4

1004

Cuidad de Guatemala

Tel.: (502) 2494 0000

www.bosch.com.gt

### Honduras

Indufesa

Av. Juan Pablo II cont. a Casa Presidencial

Tegucigalpa, Francisco Morazán

Tel.: (504) 0 239 9953

www.bosch.hn

### Nicarágua

MADINISA

Km 3 Carretera Norte, Edificio Armando Guido 3c. abajo

Managua

Tel.: (505) 2249 8152

Tel.: (505) 2249 8153

www.bosch.nom.ni

### Paraguay

Robert Bosch Sociedad Anonima

Av. General José de San Martín esq. Austria, Piso 8, oficina 5

1585

Asuncion

Tel.: (595) 994 972 168

www.bosch.com.py

### Uruguay

Robert Bosch Uruguay S.A.

Av. Italia 7519, local A 004 (esq. Barradas)

11500

Montevideo

Tel.: (598) 2604 7010

E-mail: herramientas.bosch@uy.bosch.com

www.bosch.uy.com

### Eliminación

Recomendamos que las herramientas eléctricas, accesorios y embalajes sean sometidos a un proceso de recuperación que respete el medio ambiente.



¡No arroje las herramientas eléctricas a la basura!



El símbolo es solamente válido, si también se encuentra sobre la placa de características del producto/fabricado.

## Português do Brasil

### Indicações de segurança

#### Instruções gerais de segurança para ferramentas elétricas

#### **AVISO**

Leia todas as indicações de

segurança, instruções, ilustrações

e especificações fornecidas com esta ferramenta elétrica. O desrespeito das instruções apresentadas abaixo poderá resultar em choque elétrico, incêndio e/ou ferimentos graves.

**Guarde todas as advertências e instruções para futura referência.**

O termo "ferramenta elétrica" usado nas advertências refere-se a ferramentas elétricas operadas com corrente de rede (com fio) ou ferramentas elétricas operadas com acumulador (sem fio).

#### Segurança da área de trabalho

##### ► Mantenha a área de trabalho limpa e bem iluminada.

As áreas de trabalho desarrumadas ou escuras podem levar a acidentes.

##### ► Não opere as ferramentas elétricas em atmosferas explosivas, ou seja, na presença de líquidos, gases ou pós inflamáveis.

As ferramentas elétricas produzem chispas, que podem inflamar os pós ou vapores.

##### ► Mantenha as crianças e outras pessoas afastadas da ferramenta elétrica durante o uso.

As distrações podem resultar na perda do controle.

#### Segurança elétrica

##### ► A ficha de conexão da ferramenta elétrica deve

combinar com a tomada. Jamais modifique o plugue de alguma forma. Não use plugues de adaptador junto

**com ferramentas elétricas aterradas.** Plugues não modificados e tomadas apropriadas reduzem o risco de choque elétrico.

- ▶ **Evite o contato do corpo com superfícies aterradas, como tubos, aquecedores, fogões e geladeiras.** Há um risco elevado de choque elétrico se seu corpo estiver aterrado.
- ▶ **Mantenha as ferramentas elétricas afastadas da chuva ou umidade.** A entrada de água em uma ferramenta elétrica aumenta o risco de choque elétrico.
- ▶ **Não use o cabo para outras finalidades. Jamais use o cabo para transportar, puxar ou desconectar a ferramenta elétrica. Mantenha o cabo afastado do calor, do óleo, de arestas afiadas ou de partes móveis.** Os cabos danificados ou emaranhados aumentam o risco de um choque elétrico.
- ▶ **Ao operar uma ferramenta elétrica ao ar livre, use um cabo de extensão adequado para áreas exteriores.** O uso de um cabo de extensão apropriado para áreas exteriores reduz o risco de choque elétrico.
- ▶ **Se não for possível evitar o funcionamento da ferramenta elétrica em áreas úmidas, deverá usar um disjuntor de corrente de avaria.** O uso de um disjuntor de corrente de avaria reduz o risco de um choque elétrico.

#### Segurança pessoal

- ▶ **Esteja atento, observe o que está fazendo e use o bom senso ao operar uma ferramenta elétrica. Não use uma ferramenta elétrica quando estiver fatigado ou sob a influência de drogas, álcool ou medicamentos.** Um momento de descuido ao operar ferramentas elétricas pode resultar em lesões graves.
- ▶ **Use equipamento de proteção individual. Use sempre óculos de proteção.** O uso de equipamento de proteção individual, como máscara de proteção contra poeira, sapatos de segurança antiderrapantes, capacete de segurança ou proteção auricular, usado nas condições adequadas irá reduzir o risco de ferimentos pessoais.
- ▶ **Evite a colocação em funcionamento involuntária. Assegure-se de que o interruptor está na posição de desligado antes de conectar à alimentação de rede e/ou ao acumulador, antes de pegar ou transportar a ferramenta.** Se transportar ferramentas elétricas com o seu dedo no interruptor ou se energizar ferramentas elétricas com o interruptor ligado, poderão ocorrer acidentes.
- ▶ **Remova qualquer ferramenta ou chave de ajuste antes de ligar a ferramenta elétrica.** Uma ferramenta ou chave ainda ligada a uma parte rotativa da ferramenta elétrica pode resultar em ferimentos pessoais.
- ▶ **Evite uma posição anormal. Mantenha uma posição firme e mantenha sempre o equilíbrio.** Desta forma é mais fácil controlar a ferramenta elétrica em situações inesperadas.
- ▶ **Use vestuário apropriado. Não use roupa larga nem joias. Mantenha seus cabelos e roupas afastados de**

**partes móveis.** As roupas largas, joias ou cabelos longos podem ser agarrados por partes móveis.

- ▶ **Se for possível montar dispositivos de aspiração ou de coleta, assegure-se de que são conectados e usados corretamente.** O uso de um dispositivo de coleta de poeira pode reduzir os riscos associados a poeiras.
- ▶ **Não deixe que a familiaridade resultante do uso frequente de ferramentas permita que você se torne complacente e ignore os princípios de segurança da ferramenta.** Uma ação descuidada pode causar ferimentos graves numa fração de segundo.

#### Uso e manuseio cuidadoso da ferramenta elétrica

- ▶ **Não sobrecarregue a ferramenta elétrica. Use a ferramenta elétrica correta para a sua aplicação.** É melhor e mais seguro trabalhar com a ferramenta elétrica apropriada na área de potência para a qual foi projetada.
- ▶ **Não use a ferramenta elétrica se o interruptor estiver defeituoso.** Qualquer ferramenta elétrica que não pode mais ser controlada com o interruptor é perigosa e deve ser reparada.
- ▶ **Desconecte o plugue da alimentação e/ou remova o acumulador, se amovível, da ferramenta elétrica antes de efetuar ajustes, trocar acessórios ou guardas as ferramentas elétricas.** Essas medidas de segurança preventivas reduzem o risco de partida involuntária da ferramenta elétrica.
- ▶ **Guarde as ferramentas elétricas não utilizadas fora do alcance das crianças e não permita que as pessoas que não estejam familiarizadas com a ferramenta elétrica ou com essas instruções usem a ferramenta elétrica.** As ferramentas elétricas são perigosas nas mãos de usuários não treinados.
- ▶ **Trate as ferramentas elétricas e acessórios com cuidado. Verifique se existe desalinhamento ou emperramento das partes móveis, se há peças quebradas ou outra condição que possa afetar o funcionamento da ferramenta elétrica. Se houver danos, repare a ferramenta elétrica antes do uso.** Muitos acidentes são causados ferramentas elétricas com manutenção insuficiente.
- ▶ **Mantenha as ferramentas de corte afiadas e limpas.** As ferramentas de corte cuidadosamente mantidas e com arestas de corte afiadas emperram com menos frequência e são mais fáceis de controlar.
- ▶ **Use a ferramenta elétrica, acessórios, bits etc. de acordo com essas instruções, considerando as condições de trabalho e o trabalho a executar.** O uso da ferramenta elétrica em tarefas diferentes das previstas poderá resultar em uma situação perigosa.
- ▶ **Mantenha as empunhadadeiras e as superfícies de agarrar secas, limpas e livres de óleo e graxa.** As empunhadadeiras e superfícies de agarrar escorregadias não permitem o manuseio e controle seguros da ferramenta em situações inesperadas.

### Serviço

- ▶ **Somente permita que a sua ferramenta elétrica seja reparada por pessoal qualificado e usando peças de reposição originais.** Só dessa forma é assegurada a segurança da ferramenta elétrica.

### Instruções de segurança para lixadeira

- ▶ **Utilize a ferramenta elétrica somente para lixamento a seco.** A infiltração de água em uma ferramenta elétrica aumenta o risco de um choque elétrico.
- ▶ **Certifique-se de que nenhuma pessoa fica em perigo devido às faíscas. Remova os materiais inflamáveis das proximidades.** Ao retificar metais se formam faíscas.
- ▶ **Atenção perigo de incêndio! Evite um sobreaquecimento do material de lixado e da lixadeira. Esvazie sempre o reservatório de pó antes de iniciar o trabalho.** O pó de lixa no saco coletor do pó, no microfiltro, no saco de papel (ou no saco do filtro ou no filtro do aspirador) pode incendiar-se sob circunstâncias desfavoráveis como faíscas ao lixar metais. Existe perigo especialmente quando o pó de lixa está misturado com restos de verniz, poliuretano ou outras substâncias químicas e o material de lixar está quente após longo período de trabalho.
- ▶ **Limpe regularmente as aberturas de ventilação de sua ferramenta elétrica.** A ventoinha do motor puxa pó para dentro da carcaça, e uma grande quantidade de pó de metal pode causar perigos elétricos.
- ▶ **Durante o trabalho, segure a ferramenta elétrica com as duas mãos e providencie uma estabilidade segura.** A ferramenta elétrica se deixa conduzir de forma segura com as duas mãos.
- ▶ **Espere a ferramenta elétrica parar completamente, antes de depositá-la.**
- ▶ **Fixar a peça a ser trabalhada.** Uma peça a ser trabalhada fixa com dispositivos de aperto ou com um torno de bancada está mais firme do que segurada com a mão.

## Descrição do produto e especificações



**Ler todas as indicações de segurança e instruções.** O desrespeito das advertências e das instruções de segurança apresentadas abaixo pode causar choque elétrico, incêndio e/ou graves lesões.

Respeite as ilustrações na parte da frente do manual de instruções.

### Utilização adequada

A ferramenta elétrica destina-se ao lixamento a seco de madeira, plástico, metal, massa de aparelhar e superfícies. Ferramentas elétricas com regulação eletrônica também são adequadas para polir.

A ferramenta elétrica não é adequada para o uso estacionário.

### Componentes ilustrados

A numeração dos componentes ilustrados refere-se à apresentação da ferramenta elétrica na página de esquemas.

- (1) Punho adicional (superfície de aderência isolada)
- (2) Parafuso para punho adicional<sup>A)</sup>
- (3) Seletor de pré-seleção do número de oscilações
- (4) Interruptor de ligar/desligar
- (5) Botão de segurança do interruptor de ligar/desligar
- (6) Elemento filtrante (Microfilter System)<sup>A)</sup>
- (7) Caixa para poeira completa (Microfilter System)<sup>A)</sup>
- (8) Disco de lixa
- (9) Punho (superfície de aderência isolada)
- (10) Folha de lixa<sup>A)</sup>
- (11) Parafuso do disco de lixa
- (12) Bocal de descarga
- (13) Mangueira de aspiração<sup>A)</sup>

A) **Acessórios apresentados ou descritos não pertencem ao volume de fornecimento. Todos os acessórios encontram-se no nosso catálogo de acessórios.**

### Dados técnicos

Lixadeira orbital		GEX 40-150
Nº do produto		3 601 C7B 2..
Disco de lixa no volume de fornecimento		●
Pré-seleção do número de oscilações		●
Potência nominal consumida	W	400
Nº de rotações sem carga $n_0$	min <sup>-1</sup>	5500–12000
Número de oscilações em vazio	min <sup>-1</sup>	11000–24000
Diâmetro do círculo de oscilação	mm	4
Peso conforme EPTA-Procedure 01:2014	kg	2,4
Classe de proteção		□ / II

Os dados são válidos para uma tensão nominal [U] de 230 V. No caso de tensões divergentes e em versões específicas do país, estes dados podem variar.

### Informação sobre ruídos/vibrações

Os valores de emissão de ruído determinados de acordo com a **EN 62841-2-4**.

Tipicamente os níveis de ruído ponderados em "A" da ferramenta elétrica são: nível de pressão sonora: **81 dB(A)**; nível de potência sonora **92 dB(A)**. Incerteza **K=3 dB**.

### Usar protetor auricular!

Valores totais de vibração  $a_h$  (soma vetorial nas três direções) e incerteza K determinada em função da **EN 62841-2-4**:

$$a_h < 2,5 \text{ m/s}^2, K = 1,5 \text{ m/s}^2,$$

Os níveis de vibrações indicados nestas instruções e o valor de emissão de ruído foram medidos de acordo com um método de medição padronizado e podem ser usados para comparar ferramentas elétricas entre si. Também são adequados para uma avaliação preliminar das emissões de vibrações e ruído.

Os níveis de vibrações indicados e o valor de emissão de ruído representam as principais aplicações da ferramenta elétrica. No entanto, se a ferramenta elétrica for usada para outras aplicações, com diferentes acessórios acopláveis ou com manutenção insuficiente, os níveis de vibrações e o valor de emissão de ruído podem ser diferentes. Isso pode aumentar significativamente as emissões de vibrações e ruído durante todo o período de trabalho.

Para uma estimativa precisa das emissões de vibrações e ruído, também devem ser considerados os momentos em que a ferramenta está desligada ou em funcionamento, mas não está realmente em uso. Isso pode reduzir significativamente as emissões de vibrações e ruído durante todo o período de trabalho.

Além disso também deverão ser estipuladas medidas de segurança para proteger o operador contra o efeito de vibrações, como por exemplo: a manutenção das ferramentas elétricas e dos acessórios acopláveis, luvas durante o trabalho e a organização dos processos de trabalho.

## Montagem

- ▶ **Antes de todos trabalhos na ferramenta elétrica, retirar o plugue da tomada.**

### Substituir a folha de lixar

Para remover a folha de lixa (10) pegue pela parte lateral e retire-a do disco de lixa (8).

Remova sujeira e poeira do disco de lixa (8), p. ex. com um pincel antes de colocar a nova folha de lixa.

A superfície do disco de lixa (8) é feita de um tecido autoaderente para que você possa fixar rápida e facilmente as folhas de lixa com fixação autoaderente.

Pressione a folha de lixa (10) firmemente na parte inferior do disco de lixa (8).

Para garantir uma aspiração ideal de poeira, verifique se os orifícios na folha de lixa (10) correspondem aos orifícios do disco de lixa (8).

### Seleção do disco de lixa

Dependendo da aplicação, a ferramenta elétrica pode ser equipada com discos de lixa de dureza diferente:

- Discos de lixa extra macios: são adequados para polimento e lixagem sensível, mesmo em superfícies curvas

- Discos de lixa macios: são adequados para todos os trabalhos de lixagem, de aplicação universal
- Discos de lixa rígidos: são adequados para lixagem de alto desempenho em superfícies planas

### Substituir o disco de lixa

**Nota:** Substitua discos de lixa danificados (8) imediatamente.

Retire a folha de lixa ou a ferramentas de polir. Desaperte o parafuso (11) por completo e retire o disco de serra (8). Coloque o novo disco de lixa (8) e aperte manualmente o parafuso.

**Nota:** Os arrastadores são diferentes para discos de com Ø 150 e Ø 125. Os discos só podem ser montados na respetiva ferramenta elétrica adequada.

**Nota:** Ao colocar o disco de lixa, verificar se os dentes do arrastador encaixam nos recessos do disco de lixa.

**Nota:** Um suporte de disco de lixa danificado só pode ser reparado por uma oficina de serviço pós-venda autorizada para ferramentas elétricas Bosch.

### Aspiração de pó/de aparas

Pós de materiais, como por exemplo, tintas que contêm chumbo, alguns tipos de madeira, minerais e metais, podem ser nocivos à saúde. O contato com o pó ou sua inalação pode provocar reações alérgicas e/ou doenças nas vias respiratórias do utilizador ou das pessoas que se encontrem por perto.

Certos pós, como por exemplo pó de carvalho e faia são considerados cancerígenos, especialmente quando juntos com substâncias para o tratamento de madeiras (cromato, preservadores de madeira). Material que contem amianto só deve ser processado por pessoal especializado.

- Se possível, deverá utilizar uma aspiração de pó.
- Assegurar uma boa ventilação do local de trabalho.
- É recomendável usar uma máscara de proteção respiratória com filtro da classe P2.

Observe as diretrizes, vigentes no seu país, relativas aos materiais a serem trabalhados.

- ▶ **Evitar acúmulos de pó no local de trabalho.** Pós podem se inflamar levemente.

### Aspiração própria com caixa para poeira (ver figuras C-G)

Coloque a caixa para poeira (7) no bocal de descarga (12). Gire-a de forma que os recortes na caixa para poeira encostem nas pontas do bocal de descarga e a caixa para poeira encaixe de forma perceptível.

O nível de enchimento da caixa para poeira (7) é fácil de controlar através do recipiente transparente.

Para esvaziar a caixa para poeira (7) puxe-a rodando ligeiramente para trás.

Solte o elemento filtrante (6) e puxe-o da caixa para poeira (7). Esvazia a caixa para poeira.

Bata ligeiramente com o elemento filtrante (6) numa base fixa para soltar a pó. Limpe as lamelas do elemento filtrante (6) com uma escova macia.

**Nota:** Para garantir uma aspiração ideal da poeira, esvazie a caixa para poeira (7) atempadamente e limpe o elemento filtrante (6) regularmente.

Ao trabalhar em superfícies verticais, segure a ferramenta elétrica com a caixa de poeira (7) voltada para baixo.

#### Aspiração externa (ver figura H)

Coloque uma mangueira de aspiração (13) no bocal de descarga (12). Empurre a mangueira de aspiração (conforme ilustrado na figura) no bocal de descarga, para que as aberturas laterais no bocal de descarga permaneçam desimpedidas. Isso evita que a ferramenta elétrica fique presa na peça de trabalho durante a lixagem e prejudica a qualidade da superfície da peça.

Una a mangueira de aspiração (13) com um aspirador (acessório). Uma vista geral das conexões a diversos aspiradores de pó encontra-se no final destas instruções de serviço.

O aspirador de pó deve ser apropriado para o material a ser trabalhado.

Utilizar um aspirador especial caso o pó seja extremamente nocivo à saúde, cancerígeno ou seco.

Ao trabalhar em superfícies verticais, segure a ferramenta elétrica com a mangueira de aspiração voltada para cima.

#### Punho adicional

O punho adicional (1) permite um manuseamento confortável e uma distribuição ideal da força, sobretudo em caso de elevado desbaste.

Fixe o punho adicional (1) com o parafuso (2) à carcaça.

## Funcionamento

### Colocando em funcionamento

- ▶ **Observar a tensão de rede! A tensão da fonte de corrente elétrica deve coincidir com a indicada na chapa de identificação da ferramenta elétrica. As ferramentas elétricas assinaladas com 230 V também podem ser operadas com 220 V.**

#### Ligar e desligar

- ▶ **Certifique-se de que consegue acionar o interruptor de ligar/desligar sem ter de soltar o punho.**

Para **ligar** a ferramenta elétrica, pressione o interruptor de ligar/desligar (4).

Para **fixar** o interruptor de ligar/desligar (4) mantenha-o premido e prima adicionalmente a tecla de retenção (5).

Para **desligar** a ferramenta elétrica, solte o interruptor de ligar/desligar (4). Se o interruptor de ligar/desligar (4) estiver bloqueado, pressione-o primeiro e depois solte-o.

#### Pré-selecionar o número de oscilações

Com o seletor para pré-seleção do nº de oscilações (3) é possível pré-selecionar nº de oscilações também durante o funcionamento.

1 – 2 nº de oscilações reduzido

3 – 4 nº de oscilações médio

5 – 6 nº de oscilações elevado

O nº de oscilações necessário depende do material e das condições de trabalho e pode ser verificado através de ensaios práticos.

Após trabalhos em longos períodos em baixas oscilações, deixar a ferramenta elétrica rodar em vazio em rotação máxima, para arrefecer, durante aprox. 3 minutos.

#### Freio do disco de lixa

Um freio do disco de lixa integrado reduz o número de oscilações durante a marcha em vazio, de modo a prevenir o desgaste por fricção quando a ferramenta elétrica é pressionada contra a peça de trabalho.

Se o número de oscilações em vazio aumentar constantemente ao longo do tempo, o disco de lixa está danificado e deve ser substituído ou o freio do disco de lixa está desgastado. Um freio do disco de lixa desgastado deve ser substituído por uma oficina de serviço pós-venda autorizada para ferramentas elétricas Bosch.

#### Indicações de trabalho

- ▶ **Antes de todos trabalhos na ferramenta elétrica, retirar o plugue da tomada.**
- ▶ **Espere a ferramenta elétrica parar completamente, antes de depositá-la.**
- ▶ **A ferramenta elétrica não é adequada para o funcionamento estacionário.** Não pode p. ex. ser presa num torno de bancada ou fixada a uma bancada de trabalho.

#### Lixar superfícies

Ligue a ferramenta elétrica, coloque-a com toda a superfície de lixagem na superfície a ser usinada e mova-a sobre a peça com pressão moderada.

A taxa de desbaste e o padrão de retificação são essencialmente determinados pela escolha da folha de lixa, pelo nível do número de oscilações pré-selecionado e pela pressão de contato.

Somente folhas de lixa em boas condições garantem um bom rendimento de desbaste e protegem a ferramenta elétrica.

Trabalhar com uma força de pressão uniforme para aumentar a vida útil das folhas de lixar.

Um aumento excessivo da força de pressão não origina um maior rendimento de desbaste, mas sim a maior desgaste da ferramenta elétrica e da folha de lixa.

Jamais utilizar uma folha de lixar, com a qual foi processado metal, para processar outros materiais.

Use apenas acessórios de lixa originais **Bosch**.

#### Lixamento grosseiro

Colocar uma folha de lixa com grão grosseiro.

Pressione a ferramenta elétrica apenas levemente para que ela funcione com um número maior de oscilações e para que seja alcançado um desbaste maior.



**Lixamento fino**

Colocar uma folha de lixa com grão mais fino.

Variando ligeiramente a pressão de contato ou alterando o nível do número de oscilações, você pode reduzir o número de oscilações do disco de lixa, mantendo o movimento excêntrico.

Movimente a ferramenta elétrica com pressão moderada em círculos planos ou alternadamente longitudinalmente e transversalmente na peça de trabalho. Não incline a ferramenta elétrica para evitar atravessar a peça a ser usinada, por exemplo, folheados.

Desligue a ferramenta elétrica depois de terminar o trabalho.

**Polir**

Para polir tintas desgastadas pelo tempo ou arranhões (por exemplo, vidro acrílico), a ferramenta elétrica pode ser equipada com ferramentas de polimento apropriadas, como capa de lã de carneiro, feltro ou esponja de polimento (acessórios).

Ao polir, selecione um número de oscilação baixo (nível 1 a 2) para evitar um aquecimento excessivo da superfície.

Aplique o polimento em uma área um pouco menor do que aquela que você deseja polir. Aplique o produto de polimento com uma ferramenta de polimento adequada, com movimentos transversais ou circulares e pressão moderada.

Não deixe o produto de polimento secar na superfície, caso contrário a superfície poderá ser danificada. Não exponha a superfície a ser polida à luz solar direta.

Limpe as ferramentas de polimento regularmente para garantir bons resultados de polimento. Lavar as ferramentas de polir com um detergente brando e com água morna, não utilizar solventes.

**Tabela de aplicação**

Os dados na seguinte tabela são valores recomendados.

A melhor forma de determinar a melhor combinação para usinagem é por experimentos práticos.

Aplicação	Grão (Lixamento grosseiro/fino)	Nível do número de oscilações
Lixamento intermediário de envernizados	120/400	5/6
Verniz/esmalte	40/80	5/6
Madeira macia	40/240	5/6
Madeira dura	60/320	5/6
Folheado	240/320	5/6
Alumínio	80/240	5
Aço	60/240	5
Desenferrujar aço	40/120	6
Aço inoxidável	120/240	5
Pedra	80/200	6

**Manutenção e serviço****Manutenção e limpeza**

- ▶ **Antes de todos trabalhos na ferramenta elétrica, retirar o plugue da tomada.**
- ▶ **Manter a ferramenta elétrica e as aberturas de ventilação sempre limpas, para trabalhar bem e de forma segura.**

Se for necessário substituir o cabo de força, isto deverá ser realizado pela **Bosch** ou por uma assistência técnica autorizada para todas as ferramentas elétricas **Bosch** para evitar riscos de segurança.

**Serviço pós-venda e assistência ao cliente**

O serviço pós-venda responde às suas perguntas a respeito de serviços de reparação e de manutenção do seu produto, assim como das peças sobressalentes. Desenhos explodidos e informações sobre peças sobressalentes também em:

**[www.bosch-pt.com](http://www.bosch-pt.com)**

A nossa equipe de consultores Bosch esclarece com prazer

todas as suas dúvidas a respeito dos nossos produtos e acessórios.

Indique em todas as questões ou encomendas de peças sobressalentes impreterivelmente a referência de 10 dígitos de acordo com a placa de características do produto.

**Brasil**

Robert Bosch Ltda. – Divisão de Ferramentas Elétricas  
Rodovia Anhanguera, Km 98 - Parque Via Norte  
13065-900, CP 1195  
Campinas, São Paulo  
Tel.: 0800 7045 446  
[www.bosch.com.br/contato](http://www.bosch.com.br/contato)

**Angola**

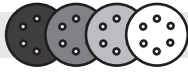
Robert Bosch Ltd  
Divisão de Ferramentas Elétricas  
Estrada de Cacucaco 288  
Luanda  
Tel. : +244 927 584 446  
<http://www.bosch-professional.com/ao/pt/>

## Descarte

Ferramentas elétricas, acessórios e embalagens devem ser enviados a uma reciclagem ecológica de matérias primas.

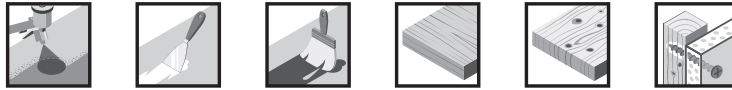


Não jogar as ferramentas elétricas no lixo doméstico!



**M480 Net**

best **for** **Wood+Paint**



Rough/Remove	80	Medium/Prepare	100	Fine/Finish	220
			120		240
			150		320
			180		400

**C470**

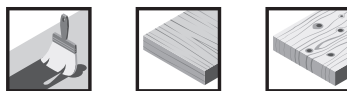
best **for** **Wood+Paint**



Rough/Remove	40	Medium/Prepare	100	Fine/Finish	220
	60		120		240
	80		150		320
			180		

**C430**

expert **for** **Wood+Paint**



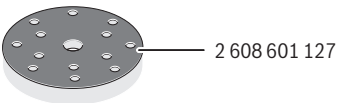
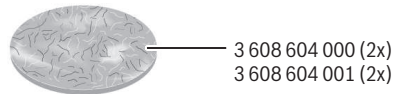
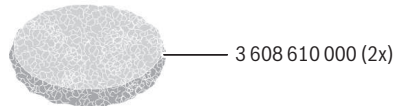
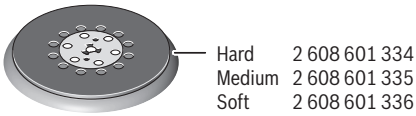
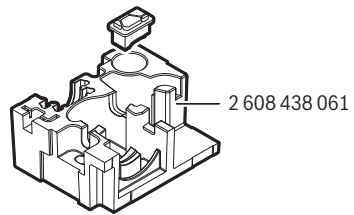
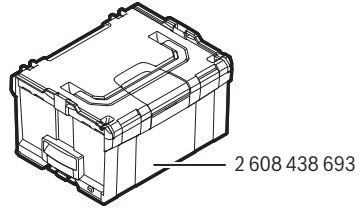
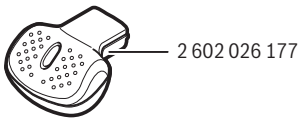
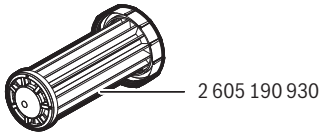
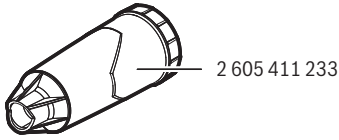
Rough/Remove	40	Medium/Prepare	120	Fine/Finish	240
	60		180		
	80				

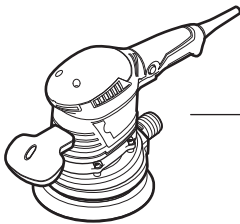
**F355**

best **for** **Coatings+Composites**

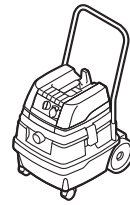


Rough/Remove	80	Medium/Prepare	100	Fine/Finish	240	Very fine/Finish	600
			120		320		1200
			180		400		





Ø 19 mm  
2 607 002 161 (3 m)  
2 607 002 162 (5 m)



GAS 50 M