

DATOVÝ LIST PRODUKTU

DL IP44 DN 90 4W 830 WT

DOWNLIGHT IP44 | Podhledová svítidla



Oblasti použití

- Přímá náhrada za svítidla se zářivkami
- Všeobecné osvětlení
- Veřejné prostory
- Schodiště
- Chodby
- Prodejny
- Koupelny

Výhody výrobku

- Vysoký měrný světelný výkon
- Velmi homogenní světlo
- Snadná instalace díky integrovanému ovladači
- Dvouletá záruka

Vlastnosti výrobku

- Třída ochrany: IP44
- Světelná účinnost: až 100 lm/W

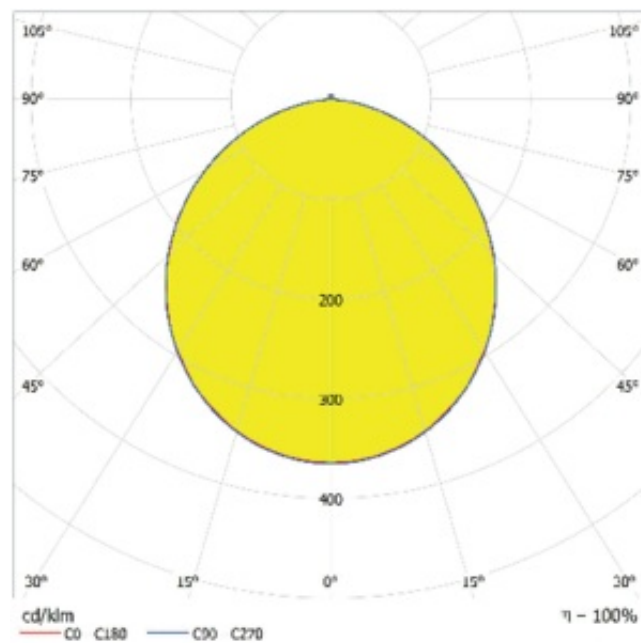
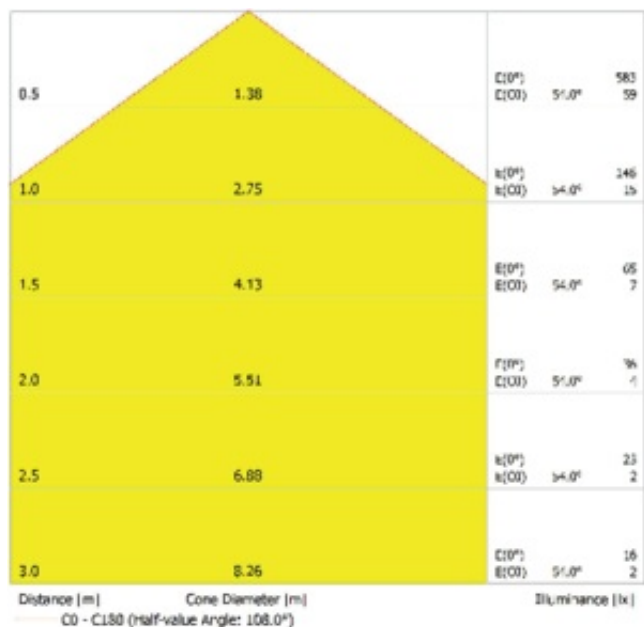
TECHNICKÉ ÚDAJE

ELEKTRICKÉ ÚDAJE

Jmenovitý výkon	4,00 W
Jmenovité napětí	220...240 V
Síťová frekvence	50...60 Hz
Jmenovitý proud	30,000 mA
Maximální počet svítidel na jistič C16 A	320
Účinník λ	0,50
Celkové harmonické zkreslení	< 80 %
Třída ochrany	II
Provozování	Integrated LED driver

Fotometrická data

Světelný tok	400 lm
Světelná účinnost	100 lm/W
Teplota chromatičnosti	3000 K
Barva světla (označení)	Teplá bílá
Index podání barev Ra	> 80
Svítivost	-
Měřená veličina blikání (Pst LM)	-
Měřená veličina stroboskopické efektu (SVM)	-
Skupina fotobiologické bezpečnosti EN62778	RG0
Skupina fotobiologické bezpečnosti EN62471	RG0
Vyzařovací úhel	100 °

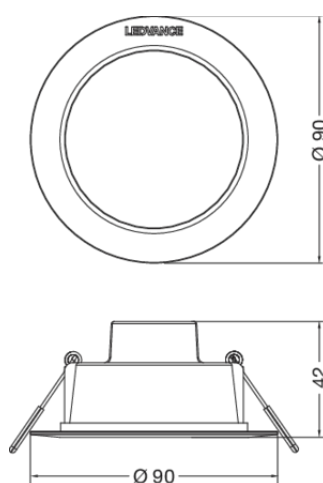


LDC typ cone

LDC typ polar

ROZMĚRY A HMOTNOST

Průměr	90,00 mm
Výška	42,00 mm
Váha výrobku	50,00 g



MATERIÁLY A BARVY

Barva produktu	Bílá
Barva těla svítidla	Bílá
Výrobní materiál	Polycarbonate (PC)
Test žhavou smyčkou podle IEC 60695-2-12	650 °C
Obsah rtuti	0.0 mg

APLIKACE A MONTÁŽ

Rozsah okolní teploty	-20...+40 °C
Typ zapojení	Kabel, 2-pólový
Druh ochrany	IP44
Třída ochrany IK (rázová odolnost) [PIM]	IK03
Dimmable [calc.]	Ne
Typ montáže	Recessed
Místo montáže	Strop
Montážní hloubka	40 mm
Vyměnitelný LED modul	Bez možnosti výměny


Životnost

Střední doba života L70/B50 @ 25 °C	25000 h
Počet spínacích cyklů	100000

CERTIFIKACE A NORMY

Standardy	CE / EMC / ROHS 2.0 / REACH
Omezená teplota povrchu	Ne
Bezpečné při zasažení míčem	Ne

KE STAŽENÍ

KE STAŽENÍ	
	UGR file (UGR table) DL IP44 DN 90 4W

LOGISTICKÉ ÚDAJE

Kód produktu	Jednotka balení (kusy/jednotku)	Rozměry (délka x šířka x výška)	Hrubá hmotnost	Objem
4058075702868	Folding box 1	95 mm x 51 mm x 95 mm		0.46 dm ³
4058075702875	Shipping box 10	269 mm x 200 mm x 111 mm	847.00 g	5.97 dm ³

Zmíněný produktový kód udává nejmenší jednotku množství, kterou lze objednat. Jednotka balení může obsahovat jeden nebo více samostatných produktů. Při objednávání zadávejte jednotky balení nebo násobky jednotek balení.

VYLOUČENÍ ODPOVĚDNOSTI

Změny bez předchozího upozornění vyhrazeny. Chyby a opomenutí vyhrazeny. Vždy se ujistěte, že používáte nejnovější vydání.