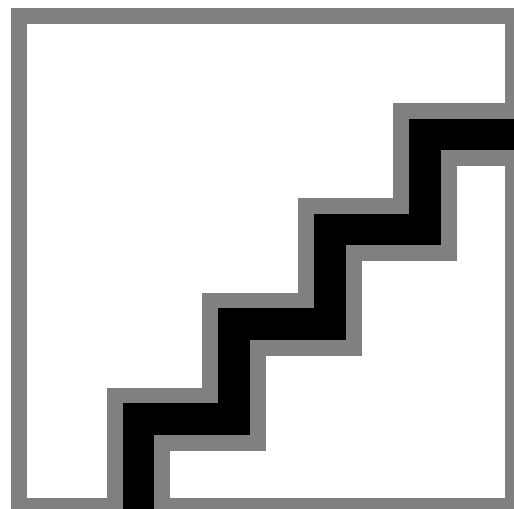


PHILIPS

Lighting



MASTER LEDspot ExpertColor LV



MASTER LED ExpertColor 7.5-43W MR16 940 36D

Světelné zdroje MASTER LEDspot LV ExpertColor vytvářejí přívětivou a pohodlnou atmosféru pro pohostinská zařízení, domácnosti a restaurace. Tuto atmosféru vytvářejí pomocí vynikajícího osvětlení s přizpůsobeným spektrem, vysokým indexem CRI a funkcí hlubokého stmívání. Výsledek? Naprosto působivý zážitek. Díky inovativnímu designu čoček bez okrajů a čistému a elegantnímu vzhledu je toto řešení vhodné pro téměř jakýkoli styl zařízení interiéru. Můžete také využít výhod řady ExpertColor, do které patří rovněž světelné zdroje LEDspot MV a LEDspot Par.

Údaje o produktu

| General information | |
|--|---------------------------|
| Patice | GU5.3 [GU5.3] |
| Splňuje požadavky evropské směrnice RoHS | Ano |
| Jmenovitá životnost (jmen.) | 40000 h |
| Referenční světelný tok | Narrow Cone |
| Light technical | |
| Kód barvy | 940 [CCT: 4000 K] |
| Vyzařovací úhel (jmen.) | 36 ° |
| Světelný tok (jmen.) | 520 lm |
| Svítivost (jmen.) | 1650 cd |
| Barevné konstrukce | Chladná bílá (CW) |
| Náhradní teplota chromatičnosti (jmen.) | 4000 K |
| Měrný výkon (jmen.) (nom.) | 69,00 lm/W |
| Konzistence barev | <3 |
| Index barevného podání (jmen.) | 92 |
| Světelný tok na konci jmenovité životnosti (jmen.) | 70 % |
| Operating and electrical | |
| Světelný tok v 90° kuželu (jmen.) | 520 lm |
| Vstupní frekvence | - Hz |
| Power (Rated) (Nom) | 7,5 W |
| Proud zdroje (jmen.) | 720 mA |
| Ekvivalentní příkon | 43 W |
| Doba spuštění (jmen.) | 0,5 s |
| Doba zahřátí na 60 % světla (jmen.) | 0,5 s |
| Účinnost (jmen.) | 0,7 |
| Napětí (jmen.) | ac electronic 12 V |
| Temperature | |
| Maximální teplota (jmen.) | 93 °C |
| Controls and dimming | |
| Regulovatelné | Pouze s určitými stmívači |

MASTER LEDspot ExpertColor LV

Mechanical and housing

| | |
|--------------|--------------------|
| Tvar žárovky | MR16 [2inch/50mm] |
|--------------|--------------------|

Approval and application

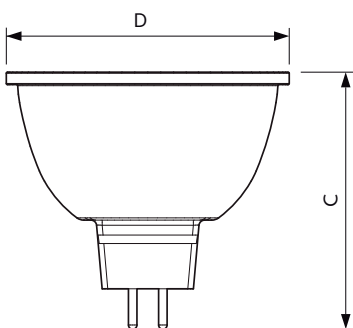
| | |
|-----------------------------------|--------|
| Třída energetické účinnosti | G |
| Vhodné pro zvýrazňující osvětlení | Yes |
| Spotřeba energie kWh/1000 h | 8 kWh |
| Registrační číslo EPREL | 624219 |

Product data

| | |
|-------------------|-----------------|
| Úplný kód výrobku | 871951435875100 |
|-------------------|-----------------|

| | |
|----------------------------------|---|
| Objednávací název produktu | MASTER LED ExpertColor 7.5-43W MR16 940 36D |
| EAN/UPC – výrobek | 8719514358751 |
| Objednávací kód | 35875100 |
| Číslování SAP – počet v balení | 1 |
| Číslování SAP – balení v krabici | 10 |
| Materiál SAP | 929003080202 |
| Celková hmotnost kopie (kus) | 0,052 kg |

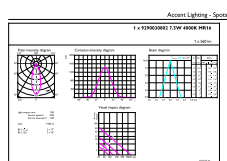
Rozměrové výkresy



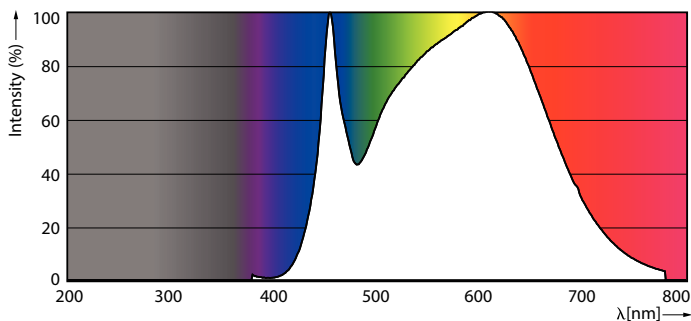
MASTER LED ExpertColor 7.5-43W MR16 940 36D

| Product | D | C |
|---|---------|-------|
| MASTER LED ExpertColor 7.5-43W MR16 940 36D | 50,5 mm | 46 mm |

Fotometrické údaje



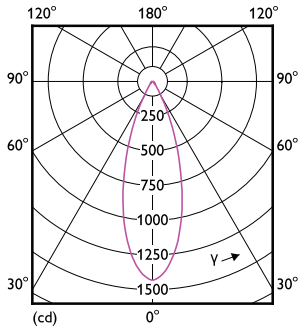
LEDspots MAS IC 7,5W MR16 GU5,3 940 36D-ADL



LED-spot MAS IC 7,5W MR16 GU5,3 940 24D-POC

MASTER LEDspot ExpertColor LV

Fotometrické údaje



LEDspots MAS IC 7,5W MR16 GU5,3 940 36D-LDD

Životnost



Life Expectancy Diagram



Lumen Maintenance Diagram

