



MASTER LEDspot LV



MASTER LED SPOT VLE D 7.5-50W MR16 930 60D

Poskytuje teplé světlo podobné světlu halogenové žárovky. Zvláště se hodí do veřejných prostor, jako jsou recepce, haly, chodby, schodiště a umývárny, kde je světlo stále rozsvícené. Master LEDspot nabízí možnost volby mezi různými vyzařovacími úhly, které zajišťují ostře ohraničený rozptyl světla. Paprsek neobsahuje žádné UV ani IR - je tedy vhodný pro nasvětlování objektů citlivých na teplo (jídlo, organické materiály, obrazy atd.) Technologie aktivního chlazení - díky integrovanému větráku je dosaženo maximálního výkonu. Patentovaný inteligentní driver zajišťuje kompatibilitu s existujícími elektromagnetickými a elektronickými halogenovými transformátory.

Varování a bezpečnost

- Provoz při teplotě -20° C and 45° C
- Provoz pouze v suchém a neprašném prostředí; pouze do svítidel s 10mm mezerou pro odvětrání
- Není vhodné pro použití pro nouzové či únikové osvětlení

Údaje o produktu

General information		Náhradní teplota chromatičnosti (jmen.)		3000 K
Patice	GU5.3 [GU5.3]	Měrný výkon (jmen.) (nom.)	84,00 lm/W	
Splňuje požadavky evropské směrnice RoHS	Ano	Konzistence barev	<6	
Jmenovitá životnost (jmen.)	25000 h	Index barevného podání (jmen.)	90	
Referenční světelný tok	Narrow Cone	Světelný tok na konci jmenovité životnosti (jmen.)	70 %	
Light technical		Světelný tok v 90° kuželu (jmen.)	630 lm	
Kód barvy	930 [CCT: 3000 K]	Operating and electrical		
Vyzařovací úhel (jmen.)	60 °	Vstupní frekvence	- Hz	
Světelný tok (jmen.)	630 lm	Power (Rated) (Nom)	7,5 W	
Svítivost (jmen.)	800 cd	Proud zdroje (jmen.)	660 mA	
Barevné konstrukce	Bílá (WH)			

MASTER LEDspot LV

Ekvivalentní příkon	50 W
Doba spuštění (jmen.)	0,5 s
Doba zahřátí na 60 % světla (jmen.)	0,5 s
Účinnost (jmen.)	0,7
Napětí (jmen.)	ac electronic 12 V

Temperature

Maximální teplota (jmen.)	95 °C
---------------------------	-------

Controls and dimming

Regulovatelné	Pouze s určitými stmívači
---------------	---------------------------

Mechanical and housing

Tvar žárovky	MR16 [2inch/50mm]
--------------	--------------------

Approval and application

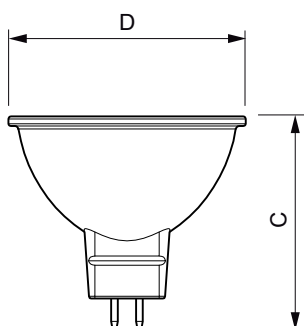
Třída energetické účinnosti	F
-----------------------------	---

Vhodné pro zvýrazňující osvětlení	Yes
Spotřeba energie kWh/1000 h	8 kWh
Registrační číslo EPREL	453184

Product data

Úplný kód výrobku	871951430740700
Objednávací název produktu	MASTER LED SPOT VLE D 7.5-50W MR16 930 60D
EAN/UPC – výrobek	8719514307407
Objednávací kód	30740700
Číslování SAP – počet v balení	1
Číslování SAP – balení v krabici	10
Materiál SAP	929002493602
Celková hmotnost kopie (kus)	0,045 kg

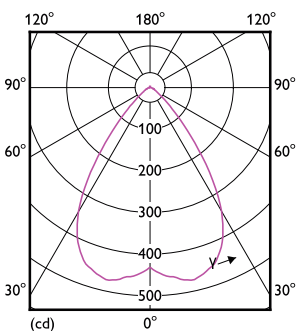
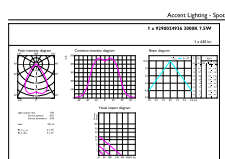
Rozměrové výkresy



MASTER LED SPOT VLE D 7.5-50W MR16 930 60D

Product	D	C
MASTER LED SPOT VLE D 7.5-50W MR16 930 60D	50,5 mm	45,5 mm

Fotometrické údaje

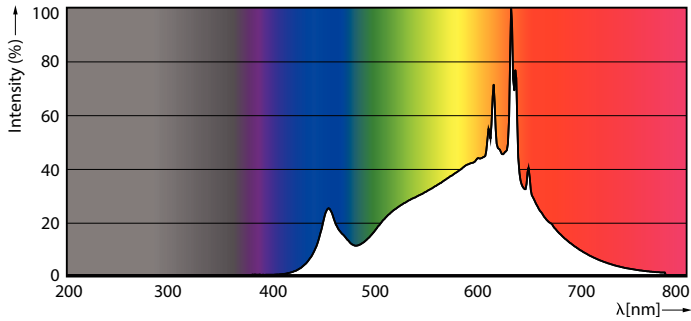


LEDspots MAS 7,5W MR16 GU5,3 930 60D

LEDspots MAS 7,5W MR16 GU5,3 930 60D

MASTER LEDspot LV

Fotometrické údaje



LEDspots MAS 7,5W MR16 GU5,3 930 60D

Životnost



Life Expectancy Diagram



Lumen Maintenance Diagram

