

MASTER LEDspot LV



MASTER LED spot VLE D 5.8-35W MR16 940 36D

Poskytuje teplé světlo podobné světlu halogenové žárovky. Zvláště se hodí do veřejných prostor, jako jsou recepce, haly, chodby, schodiště a umývárny, kde je světlo stále rozsvícené. Master LEDspot nabízí možnost volby mezi různými vyzařovacími úhly, které zajišťují ostře ohraničený rozptyl světla. Paprsek neobsahuje žádné UV ani IR - je tedy vhodný pro nasvětlování objektů citlivých na teplo (jídlo, organické materiály, obrazy atd.) Technologie aktivního chlazení - díky integrovanému větráku je dosaženo maximálního výkonu. Patentovaný inteligentní driver zajišťuje kompatibilitu s existujícími elektromagnetickými a elektronickými halogenovými transformátory.

Varování a bezpečnost

- Provoz při teplotě -20° C and 45° C
- Provoz pouze v suchém a neprašném prostředí; pouze do svítidel s 10mm mezerou pro odvětrání
- Není vhodné pro použití pro nouzové či únikové osvětlení

Údaje o produktu

General information		Měrný výkon (jmen.) (nom.)	
Patice	GU5.3 [GU5.3]		84,00 lm/W
Splňuje požadavky evropské směrnice RoHS	Ano	Konzistence barev	<6
Jmenovitá životnost (jmen.)	25000 h	Index barevného podání (jmen.)	90
Referenční světelný tok	Narrow Cone	Světelný tok na konci jmenovité životnosti (jmen.)	70 %
Light technical		Světelný tok v 90° kuželu (jmen.)	490 lm
Kód barvy	940 [CCT: 4000 K]	Operating and electrical	
Vyzařovací úhel (jmen.)	36°	Vstupní frekvence	- Hz
Světelný tok (jmen.)	490 lm	Power (Rated) (Nom)	5,8 W
Svítilivost (jmen.)	1200 cd	Proud zdroje (jmen.)	510 mA
Barevné konstrukce	Chladná bílá (CW)	Ekvivalentní příkon	35 W
Náhradní teplota chromatičnosti (jmen.)	4000 K	Doba spuštění (jmen.)	0,5 s

MASTER LEDspot LV

Doba zahřátí na 60 % světla (jmen.)	0.5 s
Účinnost (jmen.)	0.7
Napětí (jmen.)	ac electronic 12 V

Temperature

Maximální teplota (jmen.)	85 °C
---------------------------	-------

Controls and dimming

Regulovatelné	Pouze s určitými stmívači
---------------	---------------------------

Mechanical and housing

Tvar žárovky	MR16 [2inch/50mm]
--------------	--------------------

Approval and application

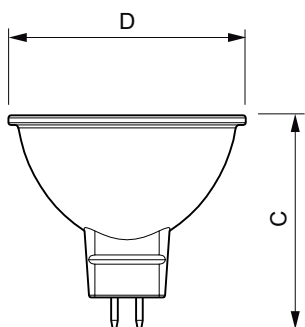
Třída energetické účinnosti	F
Vhodné pro zvýrazňující osvětlení	Yes

Spotřeba energie kWh/1000 h	6 kWh
Registrační číslo EPREL	453175

Product data

Úplný kód výrobku	871951430722300
Objednávací název produktu	MASTER LED spot VLE D 5.8-35W MR16 940 36D
EAN/UPC – výrobek	8719514307223
Objednávací kód	30722300
Číslování SAP – počet v balení	1
Číslování SAP – balení v krabici	10
Materiál SAP	929002492702
Celková hmotnost kopie (kus)	0,045 kg

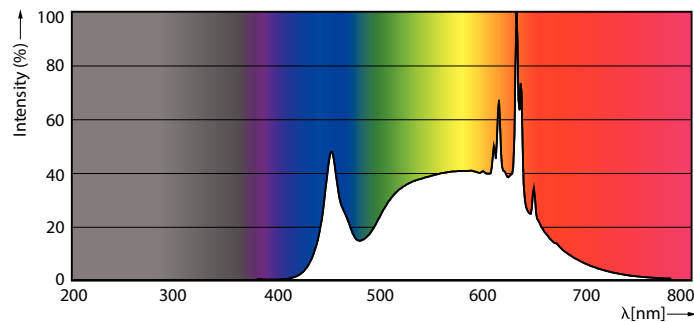
Rozměrové výkresy



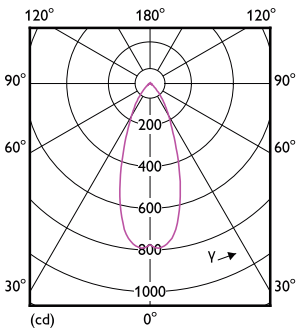
MASTER LED spot VLE D 5.8-35W MR16 940 36D

Product	D	C
MASTER LED spot VLE D 5.8-35W MR16 940 36D	50,5 mm	45,5 mm

Fotometrické údaje



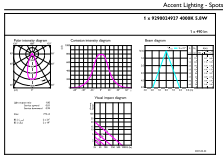
LEDspots MAS 5,8W MR16 GU5,3 940 36D



LEDspots MAS 5,8W MR16 GU5,3 940 36D

MASTER LEDspot LV

Fotometrické údaje



© 2022 Philips Lighting B.V. All rights reserved. Philips Lighting B.V. Page 11

LEDspots MAS 5,8W MR16 GU5,3 940 36D

Životnost



Life Expectancy Diagram

Lumen Maintenance Diagram

