



MASTER LEDspot LV



MASTER LED spot VLE D 5.8-35W MR16 930 36D

Poskytuje teplé světlo podobné světlu halogenové žárovky. Zvláště se hodí do veřejných prostor, jako jsou recepce, haly, chodby, schodiště a umývárny, kde je světlo stále rozsvícené. Master LEDspot nabízí možnost volby mezi různými vyzařovacími úhly, které zajišťují ostře ohraničený rozptyl světla. Paprsek neobsahuje žádné UV ani IR - je tedy vhodný pro nasvětlování objektů citlivých na teplo (jídlo, organické materiály, obrazy atd.) Technologie aktivního chlazení - díky integrovanému větráku je dosaženo maximálního výkonu. Patentovaný inteligentní driver zajišťuje kompatibilitu s existujícími elektromagnetickými a elektronickými halogenovými transformátory.

Varování a bezpečnost

- Provoz při teplotě -20° C and 45° C
- Provoz pouze v suchém a neprašném prostředí; pouze do svítidel s 10mm mezerou pro odvětrání
- Není vhodné pro použití pro nouzové či únikové osvětlení

Údaje o produktu

General information		Měrný výkon (jmen.) (nom.)	
Patice	GU5.3 [GU5.3]		79 lm/W
Splňuje požadavky evropské směrnice RoHS	Ano	Konzistence barev	<6
Jmenovitá životnost (jmen.)	25000 h	Index barevného podání (jmen.)	90
Referenční světelný tok	Narrow Cone	Světelný tok na konci jmenovité životnosti (jmen.)	70 %
Light technical		Světelný tok v 90° kuželu (jmen.)	460 lm
Kód barvy	930 [CCT: 3000 K]	Operating and electrical	
Vyzařovací úhel (jmen.)	36°	Vstupní frekvence	- Hz
Světelný tok (jmen.)	460 lm	Power (Rated) (Nom)	5,8 W
Svítilivost (jmen.)	1300 cd	Proud zdroje (jmen.)	510 mA
Barevné konstrukce	Bílá (WH)	Ekvivalentní příkon	35 W
Náhradní teplota chromatičnosti (jmen.)	3000 K	Doba spuštění (jmen.)	0,5 s

MASTER LEDspot LV

Doba zahřátí na 60 % světla (jmen.)	0.5 s
Účinnost (jmen.)	0.7
Napětí (jmen.)	ac electronic 12 V

Temperature

Maximální teplota (jmen.)	85 °C
---------------------------	-------

Controls and dimming

Regulovatelné	Pouze s určitými stmívači
---------------	---------------------------

Mechanical and housing

Tvar žárovky	MR16 [2inch/50mm]
--------------	--------------------

Approval and application

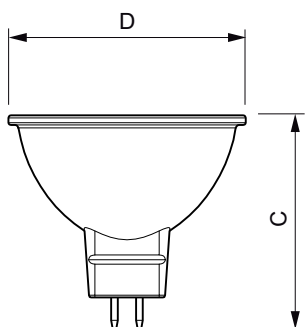
Třída energetické účinnosti	F
Vhodné pro zvýrazňující osvětlení	Yes

Spotřeba energie kWh/1000 h	6 kWh
Registrační číslo EPREL	453174

Product data

Úplný kód výrobku	871951430720900
Objednávací název produktu	MASTER LED spot VLE D 5.8-35W MR16 930 36D
EAN/UPC – výrobek	8719514307209
Objednávací kód	30720900
Číslování SAP – počet v balení	1
Číslování SAP – balení v krabici	10
Materiál SAP	929002492602
Celková hmotnost kopie (kus)	0,045 kg

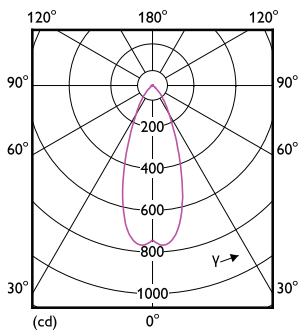
Rozměrové výkresy



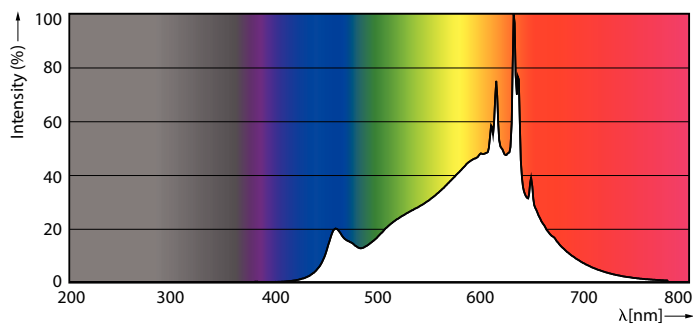
MASTER LED spot VLE D 5.8-35W MR16 930 36D

Product	D	C
MASTER LED spot VLE D 5.8-35W MR16 930 36D	50,5 mm	45,5 mm

Fotometrické údaje



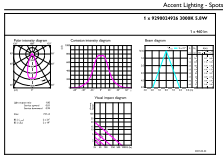
LEDspots MAS 5,8W MR16 GU5,3 930 36D



LEDspots MAS 5,8W MR16 GU5,3 930 36D

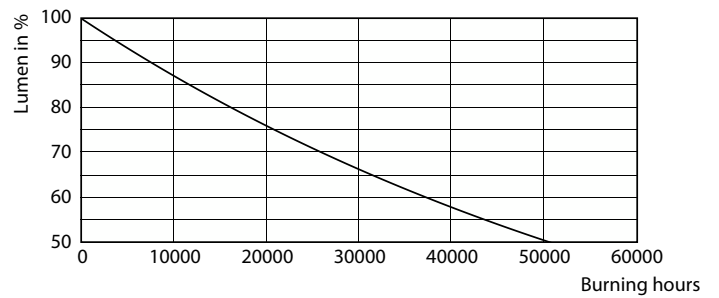
MASTER LEDspot LV

Fotometrické údaje



LEDspots MAS 5,8W MR16 GU5,3 930 36D

Životnost



Life Expectancy Diagram

Lumen Maintenance Diagram

