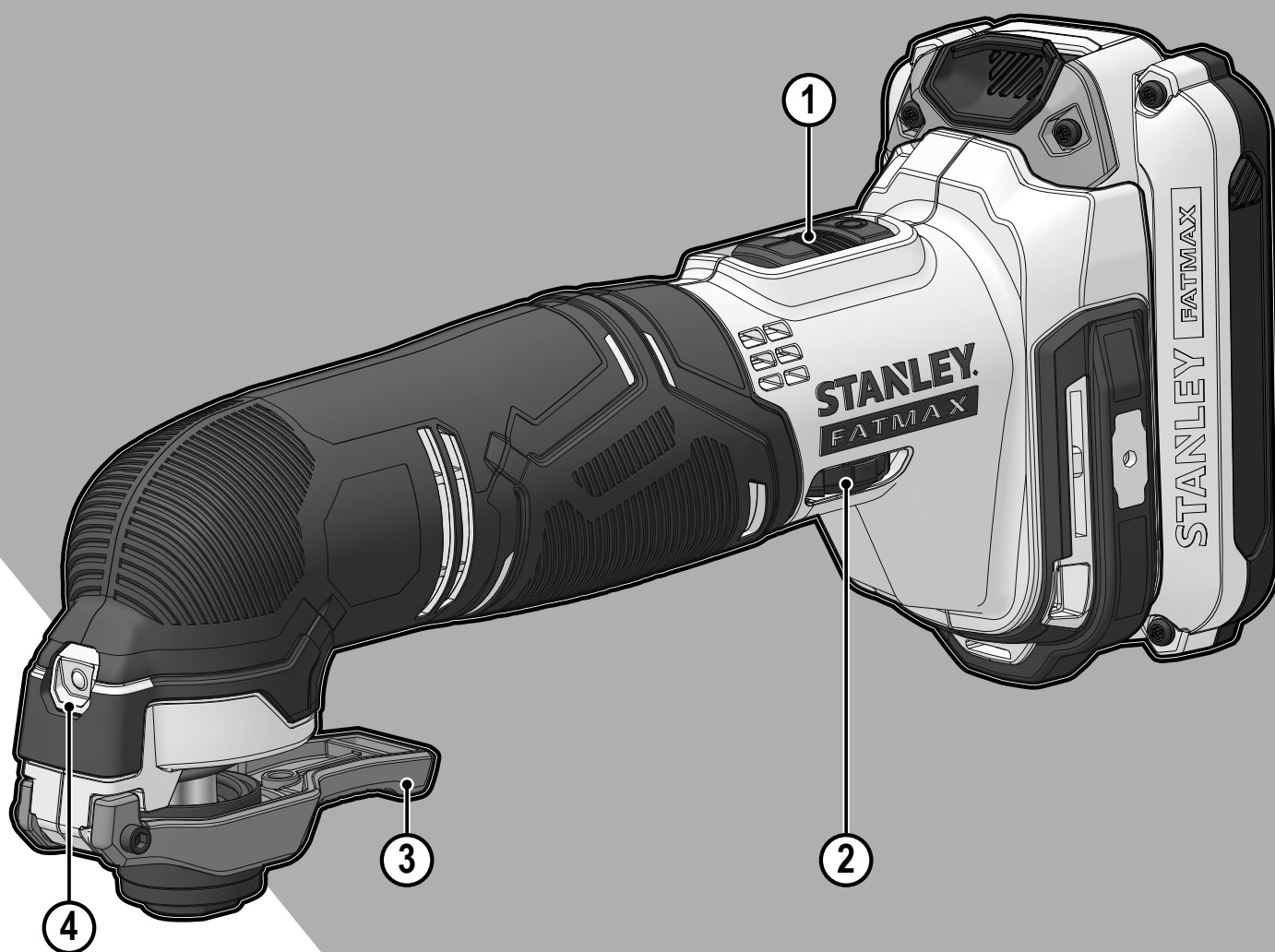


# STANLEY<sup>®</sup>

## FATMAX<sup>®</sup>

# V20

LITHIUM ION

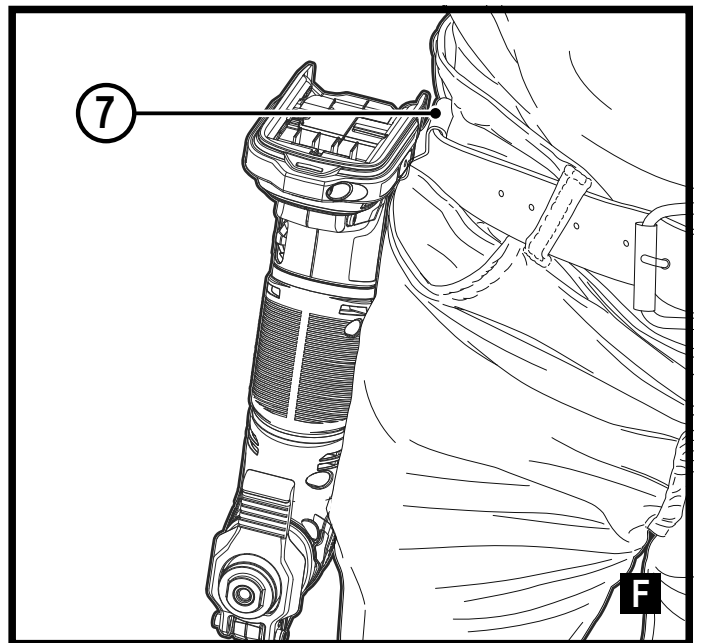
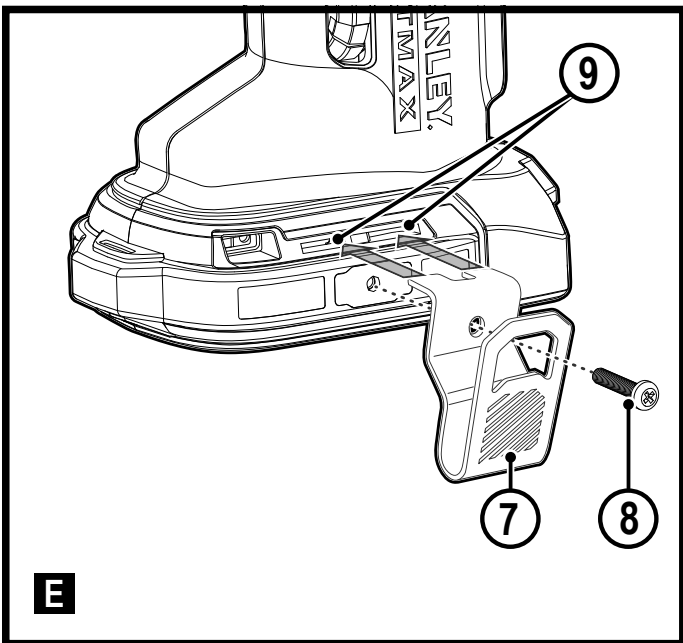
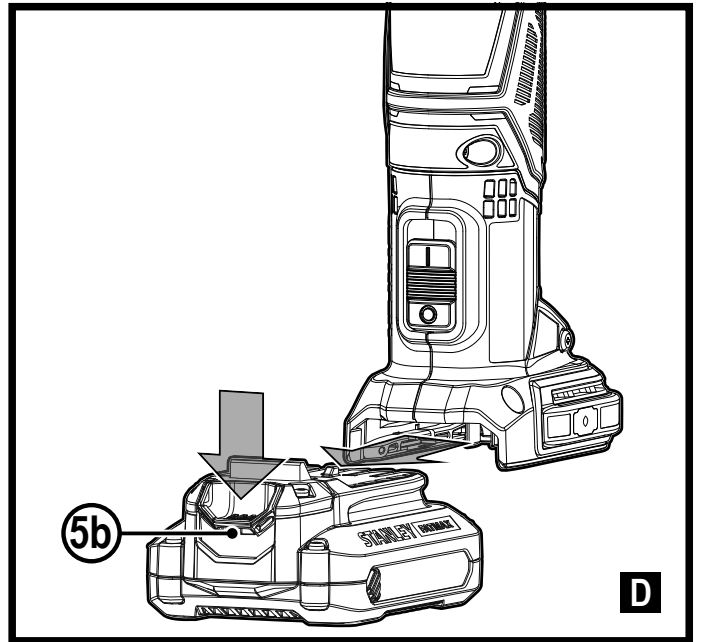
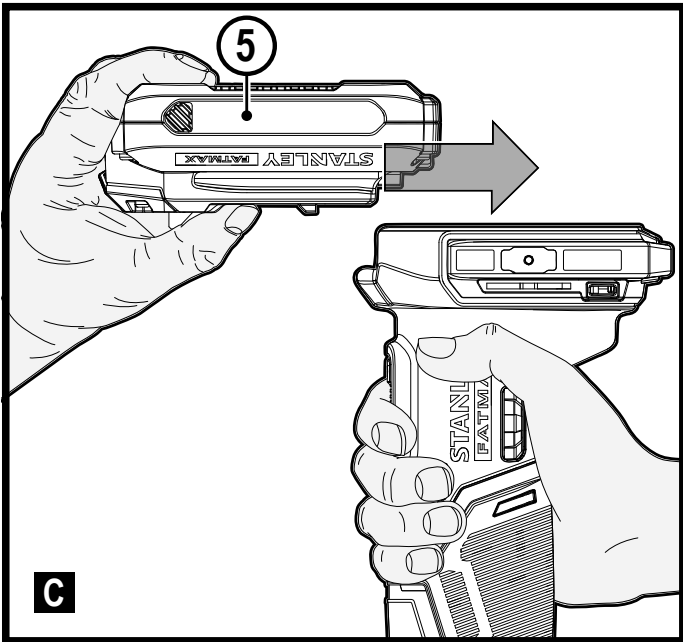
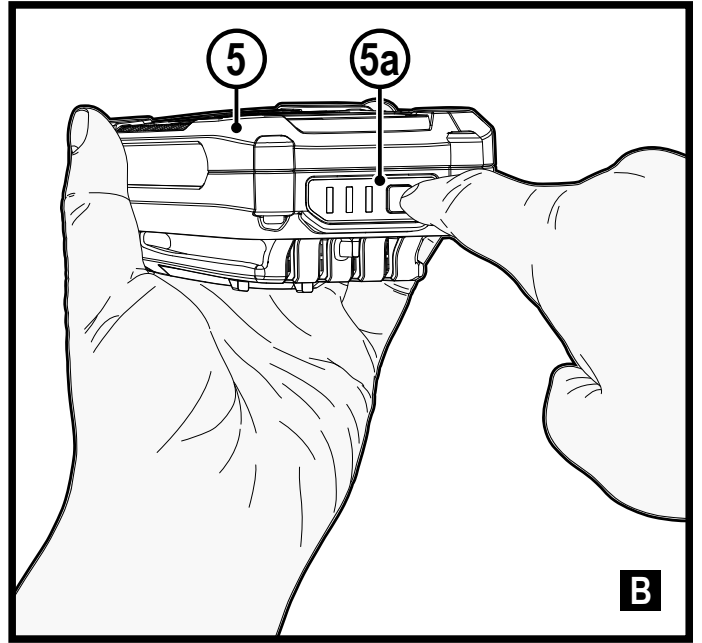
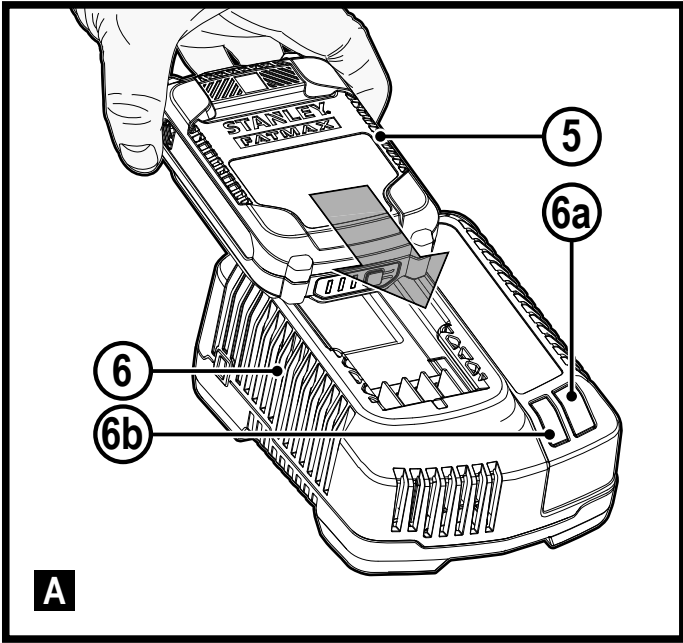


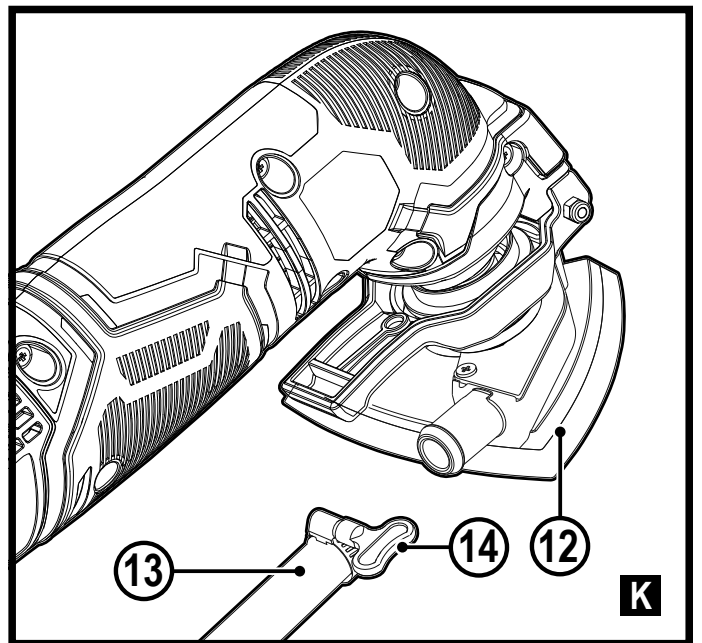
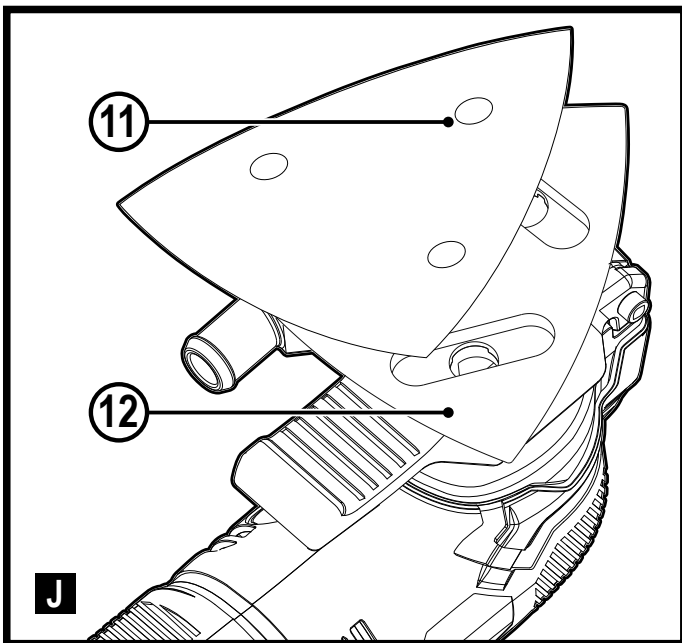
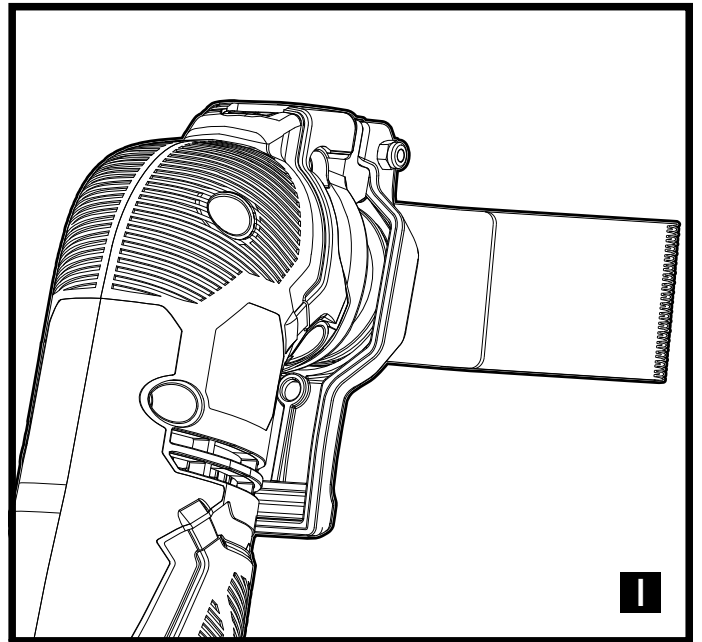
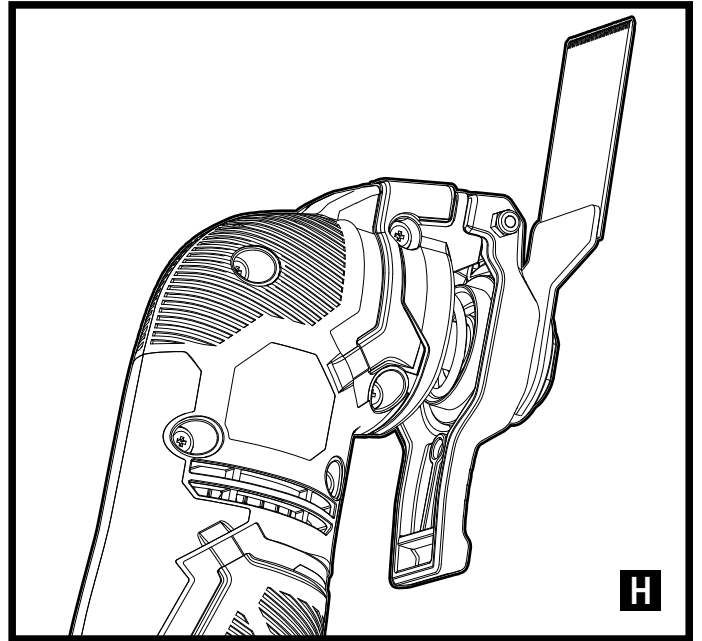
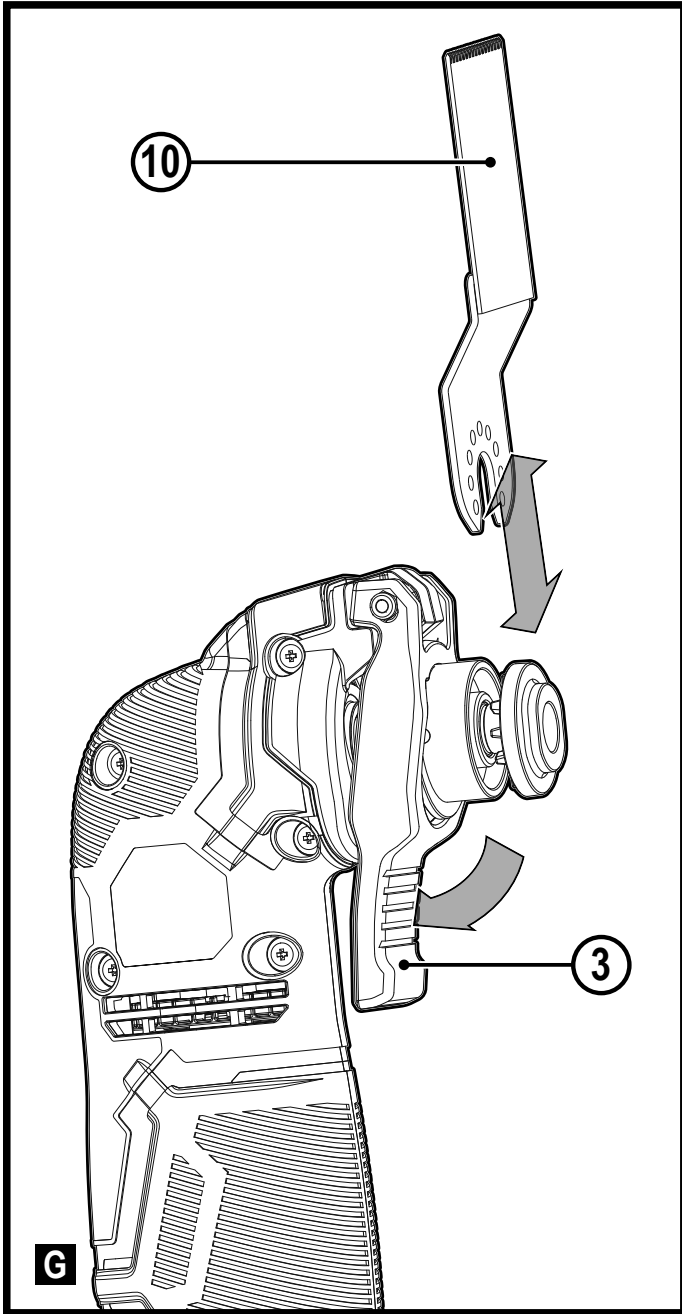
588783 - 23 CZ

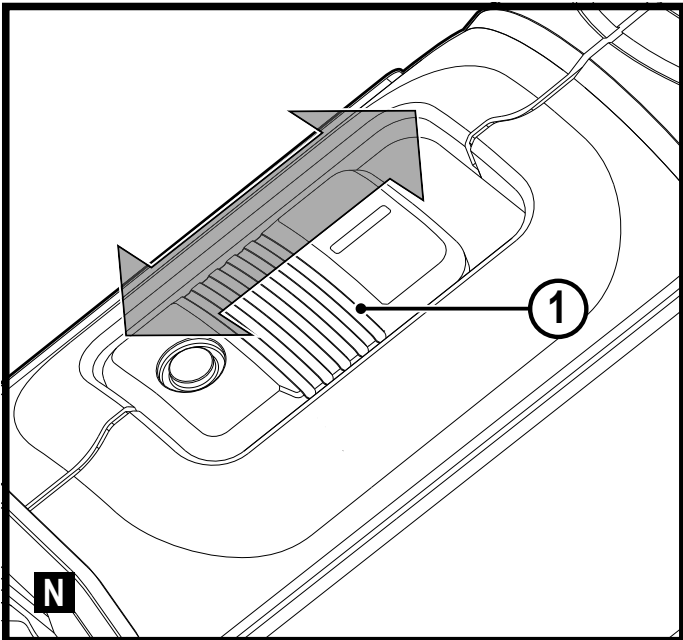
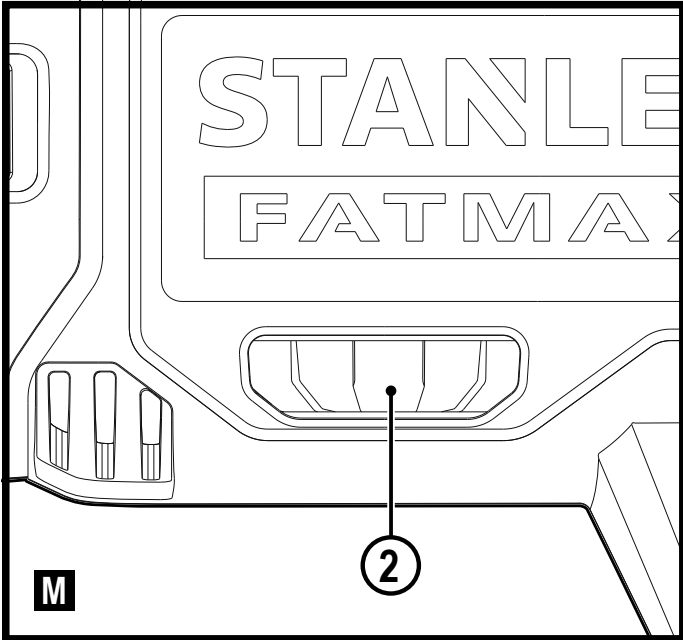
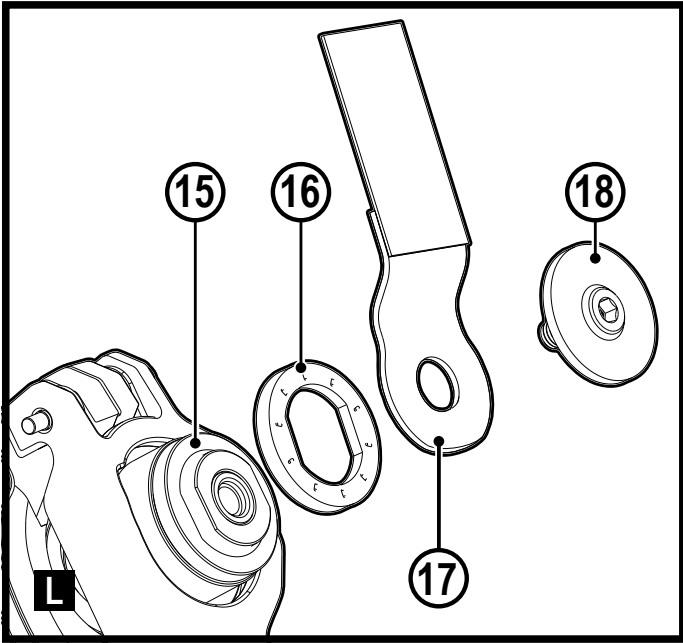
Přeloženo z původního návodu

[www.stanley.eu](http://www.stanley.eu)

SFMCE500







## Použití výrobku

Vaše kmitající nářadí STANLEY FATMAX SFMCE500 je určeno pro kutilské práce, například broušení. Je také vhodné pro řezání dřevěných materiálů, plastů, sádry, barevných kovů a upevňovacích prvků (například nekalených hřebíků, spon), opracování měkkých obkladů a škrábání malých ploch. Toto nářadí je určeno pro profesionální i soukromé neprofesionální uživatele.

## Bezpečnostní pokyny

### Všeobecné bezpečnostní pokyny pro práci s elektrickým nářadím



**Varování!** Prostudujte si všechny bezpečnostní výstrahy, pokyny, obrázky a technické údaje uvedené pro toto nářadí. Nedodržení níže uvedených varování a pokynů může vést k způsobení úrazu elektrickým proudem, k vzniku požáru nebo k vážnému zranění.

### Veškerá bezpečnostní varování a pokyny uschovejte pro budoucí použití.

Termín „elektrické nářadí“ ve všech upozorněních odkazuje na vaše nářadí napájené ze sítě (je opatřeno napájecím kabelem) nebo nářadí napájené baterií (bez napájecího kabelu).

#### 1. Bezpečnost v pracovním prostoru

- Udržujte pracovní prostor čistý a dobře osvětlený.** Přeplněný a neosvětlený pracovní prostor může vést k způsobení úrazů.
- Nepracujte s elektrickým nářadím ve výbušném prostředí, jako jsou prostory s výskytem hořlavých kapalin, plynů nebo prašných látek.** V elektrickém nářadí dochází k jiskření, které může způsobit vznícení hořlavého prachu nebo výparů.
- Při práci s elektrickým nářadím zajistěte bezpečnou vzdálenost dětí a ostatních osob.** Rozptylování může způsobit ztrátu kontroly nad nářadím.

#### 2. Elektrická bezpečnost

- Zástrčka napájecího kabelu nářadí musí odpovídat zásuvce. Zástrčku nikdy žádným způsobem neupravujte.**  
Nepoužívejte u uzemněného elektrického nářadí žádné upravené zástrčky. Neupravované zástrčky a odpovídající zásuvky snižují riziko způsobení úrazu elektrickým proudem.
- Nedotýkejte se uzemněných povrchů, jako jsou například potrubí, radiátory, elektrické sporáky a chladničky.** Při uzemnění vašeho těla vzrůstá riziko úrazu elektrickým proudem.
- Nevystavujte elektrické nářadí dešti nebo vlhkému prostředí.**

Vnikne-li do elektrického nářadí voda, zvýší se riziko úrazu elektrickým proudem.

- S napájecím kabelem zacházejte opatrně. Nikdy nepoužívejte napájecí kabel k přenášení nebo posouvání nářadí a netahejte za něj, chcete-li nářadí odpojit od elektrické sítě. Zabraňte kontaktu kabelu s mastnými, horkými a ostrými předměty nebo pohyblivými částmi.** Poškozený nebo zauzlený napájecí kabel zvyšuje riziko úrazu elektrickým proudem.
  - Při práci s nářadím venku používejte prodlužovací kabely určené pro venkovní použití.** Použití kabelu pro venkovní použití snižuje riziko úrazu elektrickým proudem.
  - Musíte-li s elektrickým nářadím pracovat ve vlhkém prostředí, použijte napájecí zdroj s proudovým chráničem (RCD).** Použití proudového chrániče (RCD) snižuje riziko úrazu elektrickým proudem.
- #### 3. Bezpečnost osob
- Při použití elektrického nářadí zůstaňte stále pozorní, sledujte, co provádíte a pracujte s rozvahou.**  
Nepracujte s elektrickým nářadím, jste-li unavení nebo jste-li pod vlivem drog, alkoholu nebo léků. Chvilka nepozornosti při práci s elektrickým nářadím může vést k vážnému zranění.
  - Používejte prvky osobní ochrany. Vždy používejte ochranu zraku.** Ochranné prostředky jako respirátor, neklouzavá pracovní obuv, přilba a chrániče sluchu, používané v příslušných podmínkách, snižují riziko poranění osob.
  - Zabraňte náhodnému spuštění nářadí. Před připojením zdroje napětí nebo před vložením baterie a před zvednutím nebo přenášením nářadí zkontrolujte, zda je spínač v poloze vypnuto.**  
Přenášení elektrického nářadí s prstem na spínači nebo připojení nářadí k napájecímu zdroji, je-li spínač nářadí v poloze zapnuto, může způsobit úraz.
  - Před spuštěním nářadí se vždy ujistěte, zda nejsou v jeho blízkosti klíče nebo seřizovací přípravky.** Seřizovací klíče ponechané na nářadí mohou být zachyceny rotujícími částmi nářadí a mohou způsobit úraz.
  - Nepřekázejte sami sobě. Při práci vždy udržujte vhodný postoj a rovnováhu.** Tak je umožněna lepší ovladatelnost nářadí v neočekávaných situacích.
  - Vhodně se oblékejte. Nenoste volný oděv nebo šperky. Dbejte na to, aby se vaše vlasy, oděv a rukavice nedostaly do kontaktu s pohyblivými částmi.** Volný oděv, šperky nebo dlouhé vlasy mohou být pohyblivými díly zachyceny.
  - Jsou-li zařízení vybavena adaptérem pro připojení příslušenství k zachytávání prachu, zajistěte jeho**

správné připojení a řádnou funkci. Použití těchto zařízení může snížit nebezpečí týkající se prachu.

- h. **Nedovolte, aby častým používáním nářadí došlo k familiárnosti, abyste se stali samolibými a abyste ignorovali zásady bezpečnosti.** Bezstarostnost může způsobit vážné zranění během zlomku sekundy.
4. **Použití elektrického nářadí a jeho údržba**
- a. **Nepřetěžujte elektrické nářadí. Používejte pro prováděnou práci správný typ nářadí.** Při použití správného typu nářadí bude práce provedena lépe a bezpečněji.
  - b. **Nelze-li hlavní spínač nářadí zapnout a vypnout, s nářadím nepracujte.** Každé elektrické nářadí s nefunkčním spínačem je nebezpečné a musí být opraveno.
  - c. **Před seřizováním nářadí, před výměnou příslušenství, nebo pokud nářadí nepoužíváte, odpojte zástrčku napájecího kabelu od zásuvky nebo z nářadí vyjměte baterii.** Tato preventivní bezpečnostní opatření snižují riziko náhodného spuštění nářadí.
  - d. **Uložte elektrické nářadí mimo dosah dětí a nedovolte ostatním osobám, které toto nářadí neumí ovládat nebo které neznají tyto bezpečnostní pokyny, aby s tímto elektrickým nářadím pracovaly.** Elektrické nářadí je v rukou nekalifikované obsluhy nebezpečné.
  - e. **Provádějte údržbu elektrického nářadí a příslušenství. Zkontrolujte vychýlení nebo zablokování pohyblivých částí, poškození jednotlivých dílů a jiné okolnosti, které mohou ovlivnit chod nářadí. Pokud je nářadí poškozeno, nechejte jej opravit.** Mnoho nehod bývá způsobeno zanedbanou údržbou nářadí.
  - f. **Udržujte řezné nástroje ostré a čisté.** Řádně udržované řezné nástroje s ostrými řeznými břity jsou méně náchylné k zablokování a lépe se s nimi pracuje.
  - g. **Používejte elektrické nářadí, příslušenství a držáky nástrojů podle těchto pokynů a berte v úvahu provozní podmínky a práci, která bude prováděna.** Použití elektrického nářadí k jiným účelům, než k jakým je určeno, může být nebezpečné.
  - h. **Udržujte rukojeti a všechny povrchy pro uchopení čisté a suché a dbejte na to, aby nebyly znečištěny olejem nebo mazivou.** Kluzké rukojeti a povrchy pro uchopení neumožňují bezpečnou manipulaci a ovladatelnost nářadí v neočekávaných situacích.
5. **Použití nářadí napájeného baterií a jeho údržba**
- a. **Nabíjejte pouze v nabíječce určené výrobcem.** Nabíječka vhodná pro jeden typ baterie může při vložení jiného nevhodného typu baterie způsobit požár.

- b. **Používejte elektrické nářadí výhradně s bateriemi, které jsou pro daný typ nářadí určeny.** Použití jiných typů baterií může způsobit vznik požáru nebo zranění.
  - c. **Není-li baterie používána, uložte ji mimo dosah kovových předmětů, jako jsou kancelářské sponky na papír, mince, klíče, hřebíky, šroubky nebo další drobné kovové předměty, které mohou způsobit zkratování kontaktů baterie.** Zkratování kontaktů baterie může vést k způsobení popálenin nebo požáru.
  - d. **V nevhodných podmínkách může z baterie unikat kapalina. Vyvarujte se kontaktu s touto kapalinou. Dojde-li k náhodnému kontaktu s touto kapalinou, zasažené místo omyjte vodou. Při zasažení očí potřísněné místo omyjte a vyhledejte lékařskou pomoc.** Unikající kapalina z baterie může způsobit podráždění pokožky nebo popáleniny.
  - e. **Nepoužívejte baterii nebo nářadí, které je poškozeno nebo upraveno.** Poškozené nebo upravené baterie mohou vykazovat nepředvídatelné stavy, které mohou vést k požáru, výbuchu nebo zranění.
  - f. **Nevystavujte baterii nebo nářadí ohni nebo působení vysokých teplot.** Působení ohně nebo teplot přesahujících 130 °C může způsobit explozi. POZNÁMKA Teplota „130 °C“ může být uvedena jako teplota „265 °F“.
  - g. **Dodržujte všechny pokyny týkající se nabíjení a nenabíjejte baterii nebo nářadí mimo rozsah teplot, které jsou uvedeny v tomto návodu.** Nesprávné nabíjení nebo teploty mimo stanovený rozsah mohou poškodit baterii a mohou zvýšit riziko požáru.
6. **Servis**
- a. **Opravy elektrického nářadí svěřte pouze kvalifikovanému technikovi, který bude používat originální náhradní díly.** Tím zajistíte bezpečný provoz nářadí.
  - b. **Nikdy neprovádějte servis poškozených baterií.** Servis baterií může být prováděn pouze výrobcem nebo v autorizovaných servisech.

### Doplňkové bezpečnostní pokyny pro práci s elektrickým nářadím



**Varování!** Další bezpečnostní výstrahy pro ruční pily

- ◆ **Při pracovních operacích, u kterých by mohlo dojít ke kontaktu pracovního nástroje se skrytými elektrickými vodiči, držte elektrické nářadí vždy za izolované rukojeti.** Při kontaktu pracovního příslušenství s „živým“ vodičem způsobí neizolované kovové části nářadí obsluze úraz elektrickým proudem.
- ◆ **Pro zajištění a upnutí obrobku k pracovnímu stolu používejte svorky nebo jiné vhodné prostředky.**

Držení obrobku rukou nebo opření obrobku o část těla nezajistí jeho stabilitu a může vést k ztrátě kontroly.

- ◆ **Udržujte ruce v bezpečné vzdálenosti od pracovního prostoru.** Ze žádného důvodu nikdy nesahejte do prostoru pod obrobek. Nevkládejte prsty nebo palec do blízkosti pilového listu a upínací svorky pilového listu. Nepokoušejte se stabilizovat nářadí uchopením za patku.
- ◆ **Udržujte pilové listy ostré.** Tupé nebo poškozené pilové listy mohou při práci způsobit vychýlení nebo zablokování. Vždy používejte typ pilového listu, který odpovídá materiálu obrobku a typu prováděného řezu.
- ◆ **Při řezání trubek a potrubí se ujistěte, zda se v nich nenachází elektrické vodiče, voda atd.**
- ◆ **Nedotýkejte se obrobku nebo pilového listu ihned po ukončení práce s nářadím.** Mohou být velmi horké.
- ◆ **Dávejte pozor na skrytá nebezpečí. Před řezáním do stěn, podlah a stropů zkontrolujte polohu elektrických vodičů a potrubí.**
- ◆ **Po uvolnění spínače bude pilový list pokračovat v pohybu.**

Před odložením nářadí vždy vypněte a počkejte, dokud nedojde k úplnému zastavení pilového listu.

**Varování!** Úroveň vibrací při aktuálním použití elektrického nářadí se může od deklarované úrovně vibrací lišit v závislosti na způsobu použití nářadí. Úroveň vibrací může být vzhledem k uvedené hodnotě vyšší.

- ◆ V tomto návodu je popsáno určené použití tohoto nářadí. Použití jiného příslušenství nebo přídavného zařízení a provádění jiných pracovních operací, než je doporučeno tímto návodem, může představovat riziko zranění obsluhy nebo riziko způsobení hmotných škod.

## Bezpečnost ostatních osob

- ◆ Toto nářadí není určeno pro použití osobami (včetně dětí) se sníženými fyzickými, smyslovými nebo duševními schopnostmi, nebo s nedostatkem zkušeností a znalostí, pokud těmto osobám nebyl stanoven dohled, nebo pokud jim nebyly poskytnuty instrukce týkající se použití výrobku osobou odpovědnou za jejich bezpečnost.
- ◆ Děti musí být pod dozorem, aby bylo zajištěno, že si s tímto zařízením nebudou hrát.

## Vibrace

Deklarovaná úroveň vibrací uvedená v technických údajích a v prohlášení o shodě byla měřena v souladu se standardní zkušební metodou předepsanou normou EN62841 a může být použita pro srovnání jednotlivých nářadí mezi sebou. Deklarovaná úroveň vibrací může být také použita k předběžnému stanovení doby práce s tímto nářadím.

**Varování!** Úroveň vibrací při aktuálním použití elektrického nářadí se může od deklarované úrovně vibrací lišit v závislosti na způsobu použití nářadí. Úroveň vibrací může být vzhledem k uvedené hodnotě vyšší.

Při stanovení doby působení vibrací z důvodu určení bezpečnostních opatření podle požadavků normy 2002/44/EC k ochraně osob pravidelně používajících elektrické nářadí v zaměstnání, musí předběžný odhad působení vibrací brát na zřetel aktuální podmínky použití nářadí s přihlédnutím na všechny části pracovního cyklu, jako jsou doby, při které je nářadí vypnuto a kdy běží naprázdno.

## Zbytková rizika

Je-li toto nářadí používáno jiným způsobem, než je uvedeno v příložených bezpečnostních varováních, mohou se objevit dodatečná zbytková rizika. Tato rizika mohou vzniknout v důsledku nesprávného použití, dlouhodobého použití atd. Přestože jsou dodržovány příslušné bezpečnostní předpisy a jsou používána bezpečnostní zařízení, určitá zbytková rizika nemohou být vyloučena. Tato rizika jsou následující:

- ◆ Zranění způsobená kontaktem s jakoukoli rotující nebo pohybující se částí.
- ◆ Zranění způsobená při výměně dílů, nožů nebo příslušenství.
- ◆ Zranění způsobená dlouhodobým použitím nářadí. Používáte-li jakékoli nářadí delší dobu, zajistěte, aby byly prováděny pravidelné přestávky.
- ◆ Poškození sluchu.
- ◆ Zdravotní rizika způsobená vdechováním prachu vytvářeného při použití nářadí (příklad: práce se dřevem, zejména s dubovým, bukovým a MDF).

## Štítky na nářadí

Na nářadí jsou společně s datovým kódem zobrazeny následující piktogramy:



**Varování!** Z důvodu snížení rizika způsobení úrazu si uživatel musí přečíst návod k použití.

## Další bezpečnostní pokyny pro baterie a nabíječky

### Baterie

- ◆ Baterii nikdy ze žádného důvodu nerozebírejte.
- ◆ Zabraňte kontaktu baterie s vodou.
- ◆ Neskladujte baterie na místech, kde může teplota přesáhnout 40 °C.
- ◆ Nabíjejte baterie pouze při teplotách v rozsahu od 10 °C do 40 °C.
- ◆ Nabíjení provádějte pouze nabíječkou dodanou s nářadím.
- ◆ Při likvidaci baterií se vždy řiďte pokyny, které jsou uvedeny v části „Ochrana životního prostředí“.



Nepokoušejte se nabíjet poškozené baterie.

## Nabíječky

- ◆ Používejte nabíječku STANLEY FATMAX pouze k nabíjení baterie, která byla dodána s tímto nářadím. Jiné baterie mohou prasknout a způsobit zranění nebo jiné škody.
- ◆ Nikdy se nepokoušejte nabíjet baterie, které nejsou k nabíjení určeny.
- ◆ Poškozené kabely ihned vyměňte.
- ◆ Zabraňte kontaktu nabíječky s vodou.
- ◆ Nesnažte se nabíječku demontovat.
- ◆ Nepokoušejte se do nabíječky proniknout.



Tato nabíječka není určena pro venkovní použití.



Před použitím si pečlivě přečtěte tento návod.

## Elektrická bezpečnost



Tato nabíječka je opatřena dvojitou izolací. Proto není nutné použití uzemňovacího vodiče. Vždy zkontrolujte, zda napětí v elektrické síti odpovídá napětí uvedenému na výkonovém štítku. Nikdy se nepokoušejte nahradit nabíječku přímým připojením k síťové zásuvce.

- ◆ Je-li poškozen napájecí kabel, musí být vyměněn výrobcem nebo v autorizovaném STANLEY FATMAX, aby bylo zabráněno možným rizikům.

## Popis

Tento výrobek se skládá z některých nebo ze všech následujících částí.

1. Spínač zapnuto/vypnuto
2. Regulátor otáček
3. Upínací páčka příslušenství Super-lok™
4. Pracovní LED svítilna

## Použití

**Varování!** Nechejte nářadí pracovat jeho vlastním tempem. Zamezte přetěžování.

## Nabíjení baterie (obr. A)

Baterie musí být nabitá před prvním použitím a vždy, když během práce dojde k výraznému poklesu jejího výkonu.

Baterie se může během nabíjení zahřívat. Jedná se o normální stav, který neznamená žádný problém.

**Varování!** Baterii nenabíjejte, klesne-li okolní teplota pod 10 °C nebo přesáhne-li 40 °C. Doporučená teplota prostředí pro nabíjení: přibližně 24 °C.


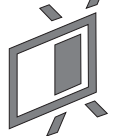

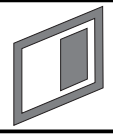

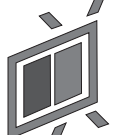
**Poznámka:** Nabíječka nebude nabíjet baterii, je-li teplota jejího článku nižší než asi 10 °C nebo vyšší než 40°C.

**Baterie musí být ponechána v nabíječce a nabíječka ji začne znovu automaticky nabíjet, jakmile se teplota článků baterie zvýší nebo sníží.**

**Poznámka:** Z důvodu zajištění maximální výkonnosti a životnosti baterií Li-Ion tyto baterie před prvním použitím zcela nabijte.

- ◆ Před vložením baterie (5) připojte nabíječku (6) k odpovídající síťové zásuvce.
- ◆ Zelený indikátor nabíjení (6a) bude nepřetržitě blikat, což bude indikovat zahájení procesu nabíjení.
- ◆ Ukončení nabíjení bude indikováno trvalým rozsvícením zeleného indikátoru nabíjení (6a). Baterie (5) je zcela nabitá a může být vyjmuta a použita nebo může být ponechána v nabíječce (6).
- ◆ Nabijte vybité baterie nejpozději do 1 týdne. Životnost baterie bude značně zkrácena, bude-li uložena ve vybitém stavu.

## Režimy LED indikátorů nabíječky

	<b>Nabíjení:</b> Zelený LED indikátor bliká	
	<b>Zcela nabitó:</b> Zelený LED indikátor svítí	
	<b>Prodleva zahřátá/studená baterie:</b> Zelený LED indikátor bliká Červený LED indikátor svítí	

**Poznámka:** V kompatibilní nabíječce (nabíječkách) nebude vadná baterie nabíjena. Nabíječka bude indikovat vadnou baterii nerozsvícením kontrolky.

**Poznámka:** To může také znamenat závadu v nabíječce. Pokud nabíječka signalizuje závadu, předejte ji společně s baterií do autorizovaného servisu k otestování.

## Ponechání baterie v nabíječce

Baterie může být ponechána v nabíječce se svítícím LED indikátorem neomezeně dlouhou dobu. Nabíječka bude baterii udržovat ve zcela nabitém stavu.

## Prodleva zahřátá/studená baterie

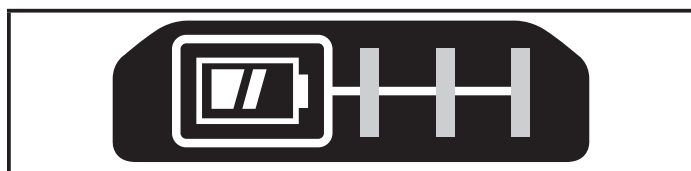
Jakmile bude nabíječka detekovat příliš vysokou nebo příliš nízkou teplotu baterie, automaticky zahájí režim prodleva zahřátá/studená baterie, zelený LED indikátor (6a) bude blikat a červený LED indikátor (6b) bude svítit, a pozastaví nabíjení, dokud baterie nedosáhne odpovídající teploty. Potom



nabíječka automaticky přejde do režimu nabíjení. Tato funkce maximálně prodlužuje provozní životnost baterie.

### Indikátor stavu nabití baterie (obr. B)

Baterie je vybavena indikátorem stavu nabití pro rychlé zjištění výdrže baterie, jak je znázorněno na obr. B. Stisknutím tlačítka indikátoru stavu nabití (5a) můžete snadno zobrazit zbývající nabití baterie, jak je znázorněno na obr. B.



### Vložení a vyjmutí baterie z nářadí

**Varování!** Ujistěte se, zda je nářadí zajištěno zajišťovacím tlačítkem, abyste před vložením nebo vyjmutím baterie zabránili aktivaci spínače.

### Vložení baterie (obr. C)

- Provedte řádné vložení baterie do nářadí tak, aby se ozvalo slyšitelné kliknutí, viz obr. C. Ujistěte se, zda je baterie řádně usazena a zcela zajištěna v určené poloze.

### Vyjmutí baterie (obr. D)

- Stiskněte tlačítko pro uvolnění baterie (5b), jak je zobrazeno na obr. D a vyjměte baterii z nářadí.

### Háček na řemen (volitelné příslušenství) (obr. E, F)

**Varování!** Z důvodu snížení rizika způsobení vážného zranění před prováděním jakéhokoli seřízení nebo před montáží a demontáží příslušenství nebo přídavných zařízení nastavte tlačítko pro chod vpřed/vzad do zajišťovací polohy nebo nářadí vypněte a vyjměte z něj baterii.

Náhodné spuštění může způsobit úraz.

**Varování!** Z důvodu omezení rizika způsobení vážného zranění používejte háček na řemen (7) POUZE k zavěšení nářadí na pracovní řemen.

NEPOUŽÍVEJTE tento háček na řemen (7) během použití pro uvázání nebo zajištění nářadí k osobě nebo k předmětu. NEZAVĚŠUJTE nářadí nad hlavou nebo nezavěšujte na háček jiné předměty.

**Varování!** Z důvodu snížení rizika způsobení vážného zranění zkontrolujte, zda je řádně utažen šroub (8) háčku na řemen.

**Poznámka:** Při nasazování a snímání háčku na řemen (7) používejte pouze dodaný typ šroubu (8). Ujistěte se, zda je šroub řádně dotažen.

Háček na řemen (7) může být připevněn k nářadí pouze pomocí dodaného šroubu (8), a to na levé nebo pravé straně nářadí, což vyhovuje pravákům i levákům. Nebudete-li háček na řemen používat, může být z nářadí demontován.

Chcete-li háček na řemen (7) přemístit, vyšroubujte šroub (8), který jej připevňuje k nářadí a zašroubujte jej na opačné straně nářadí.

Ujistěte se, zda je šroub (8) řádně dotažen.

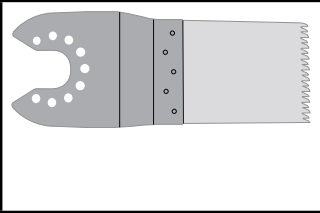
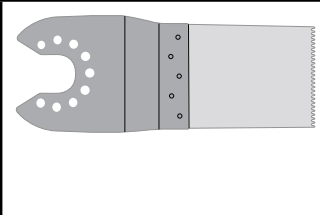
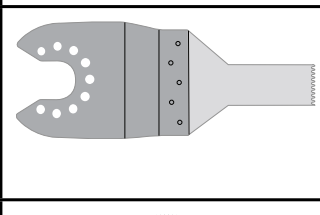

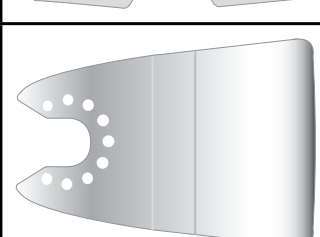
**Poznámka:** V nabídce jsou různé háčky na závěsné lišty a úložišť.

Chcete-li další informace, navštivte prosím náš web [www.stanley.eu/3](http://www.stanley.eu/3).

### Příslušenství

Toto nářadí je dodáváno s některým nebo s kompletním následujícím příslušenstvím.

Výkon vašeho nářadí závisí na používaném příslušenství. Příslušenství STANLEY FATMAX jsou navržena a vyrobena podle norem pro vysokou kvalitu a jsou určena pro zvýšení výkonu vašeho zařízení. Použitím tohoto příslušenství docílíte nejlepšího výsledku, jaký vám vaše nářadí může poskytnout.

	<b>Pilový list pro přesné ponorné řezy na dřevěné materiály a měkké plasty (Číslo dílu – STA26105-XJ)</b> Oddělovací, ponorné a srovnávací řezy dřeva a měkkých plastů. Ideální pro práce na dveřích, podlahových lištách, parapetech a podlahách.
	<b>Pilový list pro ponorné řezy na dřevo a kov (Číslo dílu – STA26110-XJ)</b> Oddělovací, ponorné a srovnávací řezy dřeva, plastů, tenkostěnných trubek z neželezných kovů a extruzí, hřebíků a šroubů.
	<b>Pilový list pro ponorné řezy na dřevo a kov (Číslo dílu – STA26115-XJ)</b> Oddělovací, ponorné a srovnávací řezy dřeva, plastů, tenkostěnných trubek z neželezných kovů a extruzí.
	<b>Segmentovaný pilový list (Číslo dílu – STA26120-XJ)</b> Pilový list s dlouhou životností, který je ideální na řezání dřeva, plastů, tenkostěnných trubek ze železných a neželezných materiálů.
	<b>Pevná škrabka (Číslo dílu – STA26135-XJ)</b> Ideální na odstraňování tvrdých a měkkých materiálů z povrchů, jako je odstraňování vinylových podlah, lepených podlahových krytin, lepidel na obklady, malty, nátěrů a laků.

	<p><b>Pružná škrabka</b> (Číslo dílu – STA26140-XJ) Ideální pro odstraňování elastických materiálů z tvrdých a rovných povrchů na obtížně přístupných místech, jako jsou silikonové tmely a jiné těsnicí materiály.</p>
	<p><b>Karbidový pilový list na odstraňování spárovacích hmot</b> (Číslo dílu – STA26125-XJ) Karbidová plocha je ideální pro odstraňování spárovacích hmot a lepidel na dlaždice z rovných povrchů a pro rychlé řezání dřevěných, dřevotřískových a laminátových materiálů.</p>
	<p><b>Karbidová rašple</b> (Číslo dílu – STA26130-XJ) Karbidová plocha je ideální pro odstraňování spárovacích hmot a pro rychlé řezání plastových, dřevotřískových a laminátových materiálů.</p>
	<p><b>Brusné papíry</b> (Číslo dílu – STA32348-XJ) Různá hrubost pro broušení dřeva, natíraných a lakovaných povrchů.</p>

## Sestavení

### Vložení a vyjmutí příslušenství (obr. G–L)

**Varování!** Před vložení příslušenství odpojte toto nářadí od elektrické sítě nebo z nářadí vyjměte baterii.

### Vložení příslušenství STANLEY FATMAX (obr. G–I)

- Uchopte nářadí a stiskněte upínací páčku příslušenství (3).
- Nasuňte příslušenství (10) mezi hřídel a držák příslušenství a ujistěte se, zda došlo k řádnému usazení všech osmi kolíků v držáku a zda je příslušenství srovnáno s hřídelem.
- Uvolněte upínací páčku příslušenství.

**Poznámka:** Některá příslušenství, jako jsou škrabky a pilové listy, mohou být v případě potřeby namontovány šikmo (obr. I).

### Vyjmutí příslušenství STANLEY FATMAX

- Uchopte nářadí a stiskněte upínací páčku příslušenství (3).
- Vytáhněte příslušenství z nářadí a ujistěte se, zda je toto příslušenství odpojeno od všech osmi kolíků na držáku.
- Uvolněte upínací páčku příslušenství.

**Varování:** Při snímání příslušenství musíte používat rukavice, protože toto příslušenství může být po použití horké.

### Upevnění brusného papíru (obr. J)

- Srovnejte brusný papír (11) s brusnou základnou (12) jako na uvedeném obrázku.
- Přitlačte brusný papír řádně a rovnoměrně na brusnou základnu a ujistěte se, zda jsou otvory v brusném papíru srovnány s otvory v základně.

### Sejmutí brusného papíru

- Sejměte brusný papír z brusné základny (12).

**Varování!** Nikdy nepoužívejte brusnou základnu bez upevněného brusného papíru nebo příslušenství.

### Upevnění adaptéru pro odvádění prachu (obr. K)

- Srovnejte adaptér pro odvádění prachu (13) s brusnou základnou (12) jako na uvedeném obrázku.
- Přitlačte tento adaptér řádně a rovnoměrně na brusnou základnu.
- Zajistěte tento adaptér otáčením pojistné matice (14) ve směru pohybu hodinových ručiček.
- Připojte hadici odsávacího zařízení k adaptéru pro odsávání prachu.

### Sejmutí adaptéru pro odvod prachu

- Otáčejte pojistnou maticí (14) proti směru pohybu hodinových ručiček.
- Vytáhněte adaptér pro odvod prachu (13) z brusné základny (12).

### Upevnění alternativního příslušenství (obr. L)

- Nasaďte distanční prvek (16) na objímku (15).
- Nasaďte alternativní příslušenství (17) na objímku (15).
- Řádně utáhněte upínací šroub (18) na určeném místě, aby bylo zajištěno pevné uchycení alternativního příslušenství (17).

**Poznámka:** Distanční prvek a upínací šroub nejsou používány pro upevnění příslušenství STANLEY FATMAX. Příslušenství STANLEY FATMAX jsou upevňována pomocí upínací páčky příslušenství Super-lok™.

### Použití

**Varování!** Nechejte nářadí pracovat jeho vlastním tempem. Zamezte přetěžování.

**Varování!** Před řezáním do zdí, podlah nebo stropů zjistěte polohu elektrických vedení a potrubí.

### Plynulá regulace otáček (obr. M)

Plynulá regulace otáček vám umožňuje přizpůsobení otáček nářadí materiálu obrobku.

- ◆ Nastavte ovladač s plynulou regulací otáček (2) na požadované nastavení. Při volbě polohy 1 bude toto nářadí pracovat v nízkých otáčkách 8 000 min<sup>-1</sup>.
- ◆ V poloze 6 bude toto nářadí pracovat v maximálních otáčkách 18 000 min<sup>-1</sup>.

### Zapnutí a vypnutí (obr. N)

- ◆ Chcete-li toto nářadí zapnout, nastavte spínač zapnuto/vypnuto (1) dopředu (poloha I).
- ◆ Chcete-li nářadí vypnout, nastavte spínač zapnuto/vypnuto (1) dozadu (poloha O).

### LED pracovní svítidla

LED pracovní svítidla (4) se automaticky rozsvítí při zapnutí tohoto nářadí.

### Indikátor nedostatečného nabití baterie

Začne-li pracovní LED svítidla (4) rychle a nepřetržitě blikat, je-li stisknutý spínač na nářadí, došlo k vybití baterie a baterie musí být znovu nabita.

Na rozdíl od jiných typů baterií poskytují baterie typu Li-Ion po celou provozní dobu energii bez klesání výkonu. Během práce s nářadím nebude zaznamenávána pomalá a postupná ztráta energie. Signálem toho, že je baterie na konci své provozní doby a že musí být nabita, bude rychlý pokles výkonu nářadí.

**Poznámka: Může také rychle blikat LED indikátor z důvodu přetížení nebo vysoké teploty (viz Ochrana baterie).**

### Rady pro optimální použití

- ◆ Vždy držte toto nářadí bezpečně. Z důvodu zajištění přesné práce držte toto nářadí u přední části.
- ◆ Kdykoli je to možné, upněte obrobek, a to zejména při práci s řezacími pilovými listy.
- ◆ Nevyvíjejte na nářadí příliš velký tlak.
- ◆ Vždy používejte typ pilového listu, který odpovídá materiálu obrobku a typu prováděného řezu.
- ◆ Pravidelně kontrolujte stav příslušenství. Je-li to nutné, proveďte výměnu.
- ◆ Označte si požadovaný výchozí bod.
- ◆ Zapněte nářadí a pomalu vkládejte příslušenství do obrobku v požadovaném výchozím bodě.
- ◆ Upněte kousek překližky nebo měkkého dřeva k zadní části obrobku a prořezejte tuto sestavu, abyste získali čistý řez.
- ◆ Při řezání nevlačujte pilový list do obrobku. Uvědomte si prosím, že řezání plechů bude obvykle trvat déle než řezání silnějších dřevěných obrobků.
- ◆ Při řezání kovu naneste podél čáry řezu před řezáním tenkou vrstvu oleje.
- ◆ Při broušení nových vrstev nátěru před nanesením další vrstvy používejte velmi jemný brusný papír.

- ◆ Na velmi nerovných površích nebo při odstraňování vrstev nátěru zahajte práci s hrubým brusným papírem. Na ostatních površích zahajte práci se středně hrubým brusným papírem. V obou případech postupně přecházejte na jemnější brusné papíry, abyste vytvořili hladký povrch.
- ◆ Další informace týkající se dostupného příslušenství získáte u autorizovaného prodejce.

### Údržba

Vaše nářadí STANLEY FATMAX s napájecím kabelem nebo napájené baterií bylo zkonstruováno tak, aby pracovalo po dlouhou dobu s minimálními nároky na údržbu. Řádná péče o nářadí a jeho pravidelné čištění vám zajistí jeho bezproblémový chod.

**Varování!** Před prováděním jakékoli údržby nářadí napájeného kabelem nebo baterií:

- ◆ Vypněte zařízení/nářadí a odpojte jej od sítě.
- ◆ Nebo zařízení/nářadí vypněte a vyjměte z něj baterii, je-li toto zařízení/nářadí napájeno snímatelnou baterií.
- ◆ Nebo nelze-li baterii vyjmout, nechejte nářadí v chodu, dokud nedojde k úplnému vybití baterie.
- ◆ Větrací otvory zařízení/nářadí/nabíječky pravidelně čistěte měkkým kartáčem nebo suchým hadříkem.
- ◆ Pomocí vlhkého hadříku pravidelně čistěte kryt motoru. Nepoužívejte žádné abrazivní čisticí prostředky nebo rozpouštědla.

### Výměna síťové zástrčky (pouze pro Velkou Británii a Irsko)

Budete-li instalovat novou zástrčku napájecího kabelu:

- ◆ Bezpečně zlikvidujte starou zástrčku.
- ◆ Připojte hnědý vodič k svorce pod napětím na nové zástrčce.
- ◆ Modrý vodič připojte k nulové svorce.

**Varování!** Na zemnicí svorku nebude připojen žádný vodič.

Dodržujte montážní pokyny dodávané s kvalitními zástrčkami.

Doporučená pojistka: 5 A.

### Ochrana životního prostředí



Tříděte odpad. Výrobky a baterie označené tímto symbolem nesmí být vyhozeny do běžného domácího odpadu.

Výrobky a baterie obsahují materiály, které mohou být obnoveny nebo recyklovány, což snižuje poptávku po surovinách.

Provádějte prosím recyklaci elektrických výrobků a baterií podle místních předpisů. Další informace najdete na internetové adrese [www.2helpU.com](http://www.2helpU.com).

## Technické údaje

SFMCE500 (Typ 1)		
Napájecí napětí	$V_{DC}$	18
Otáčky naprázdno	$\text{min}^{-1}$	8 000–18 000
Oscilační úhel	Stupně	1,4 nebo 2,8
Hmotnost	kg	1,4

Nabíječka		SFMCB11	SFMCB12	SFMCB14
Vstupní napětí	$V_{AC}$	230	230	230
Výstupní napětí	$V_{DC}$	18	18	18
Proud	A	1,25	2	4

Baterie		SFMCB201	SFMCB202	SFMCB204	SFMCB206
Napájecí napětí	V	18	18	18	18
Kapacita	Ah	1,5	2,0	4,0	6,0
Typ		Li-Ion	Li-Ion	Li-Ion	Li-Ion

Hladina akustického tlaku podle normy EN62841:	
Akustický tlak ( $L_{pA}$ )	85 dB(A), odchylka (K) 3 dB(A)
Akustický výkon ( $L_{WA}$ )	96 dB (A), odchylka (K) 3 dB (A)

Celková úroveň vibrací (prostorový vektorový součet) podle normy EN62841:	
Řezání dřeva ( $a_{h,CW}$ )	6,3 $\text{m/s}^2$ , odchylka (K) 1,5 $\text{m/s}^2$
Řezání kovu ( $a_{h,CM}$ )	7,5 $\text{m/s}^2$ , odchylka (K) 1,5 $\text{m/s}^2$
Broušení ( $a_h$ )	8,2 $\text{m/s}^2$ , odchylka (K) 1,5 $\text{m/s}^2$
Pevná škrabka – Odstraňování lepených kobereců z podlah ( $a_h$ )	7,9 $\text{m/s}^2$ , (K) 1,5 $\text{m/s}^2$
Rašple/Pilový list na odstraňování spárovacích hmot – Škrábání betonu ( $a_h$ )	7,5 $\text{m/s}^2$ , (K) 1,5 $\text{m/s}^2$

## Prohlášení o shodě SMĚRNICE PRO STROJNÍ ZAŘÍZENÍ



Kmitající nářadí napájené baterií – SFMCE500

Společnost STANLEY Europe prohlašuje, že tyto výrobky popisované v části „Technické údaje“ splňují požadavky následujících norem:

2006/42/EC, EN 62841-1:2015, EN 62841-2-4:2014

Tyto výrobky splňují také požadavky směrnic 2014/30/EU a 2011/65/EU. Chcete-li získat další informace, kontaktujte prosím společnost STANLEY Europe na následující adrese nebo na adresách uvedených na konci tohoto návodu.

Níže podepsaná osoba je odpovědná za sestavení technických údajů a provádí toto prohlášení v zastoupení společnosti STANLEY FATMAX.

A. P. Smith  
Ředitel technického oddělení  
STANLEY FATMAX Europe, Egide Walschaertsstraat 14-18,  
2800 Mechelen, Belgie  
7. 8. 2019

## Záruka

Společnost Stanley Europe je přesvědčena o kvalitě svých výrobků a nabízí mimořádnou záruku pro uživatele tohoto výrobku. Tato záruka je nabízena mimořádně a žádným způsobem neovlivní vaše smluvní práva, jste-li soukromý neprofesionální uživatel. Tato záruka platí ve všech členských státech EU a evropské zóny volného obchodu EFTA.

### PLNÁ ZÁRUKA

Společnost Stanley Europe garantuje po dobu trvání záruční doby (24 měsíců při nákupu pro přímou osobní spotřebu, 12 měsíců při nákupu pro podnikatelskou činnost) bezplatné odstranění jakékoliv materiálové nebo výrobní závady za následujících podmínek:

- ◆ Tento výrobek byl používán pouze správným způsobem a v souladu s pokyny uvedenými v návodu pro jeho obsluhu.
- ◆ Tento výrobek byl vystaven běžnému použití a opotřebením.
- ◆ Tento výrobek nebyl opravován neoprávněnými osobami.
- ◆ Byl předložen doklad o zakoupení.
- ◆ Byl výrobek Stanley Fat Max vrácen kompletní se všemi původními komponenty.

Požadujete-li reklamaci, kontaktujte nejbližší autorizovaného prodejce nebo vyhledejte nejbližší autorizovaný servis Stanley Fat Max v katalogu Stanley Fat Max nebo kontaktujte prodejce na adrese, která je uvedena v tomto návodu. Seznam autorizovaných servisů Stanley Fat Max a všechny podrobnosti o našem poprodejním servisu naleznete také na internetové adrese: **[www.stanley.eu/3](http://www.stanley.eu/3)**

### ZVÝHODNĚNÁ ZÁRUKA

Pro získání zvýhodněné tříleté záruky je nutno provést registraci na níže uvedené adrese a v uvedeném termínu.

- ◆ Registrace je vyžadována do 4 týdnů od zakoupení.
- ◆ Registrace je na této adrese **<http://www.stanley.eu/3>**.

**STANLEY BLACK & DECKER CZECH REPUBLIC S.R.O.**

Türkova 5b  
149 00 Praha 4  
Česká Republika  
Tel.: 00420 261 009 772  
Fax: 00420 261 009 784  
Servis: 00420 244 403 247  
www.stanleyworks.cz  
obchod@sbdinc.com

**STANLEY BLACK & DECKER SLOVAKIA S.R.O.**

Vysoká 2/b  
811 06 Bratislava  
Tel.: 00420 261 009 772  
Fax: 00420 261 009 784  
www.stanleyworks.sk  
obchod@sbdinc.com

**BAND SERVIS**

K Pasekám 4440  
760 01 Zlín  
Tel.: 00420 577 008 550,1  
Fax: 00420 577 008 559  
www.bandservis.cz  
bandservis@bandservis.cz

**BAND SERVIS**

Klásterského 2  
140 00 Praha 4  
Tel.: 00420 244 403 247  
Fax: 00420 241 770 167  
j.kraus@bandservis.cz  
www.bandservis.cz  
bandservis@bandservis.cz

**BAND SERVIS**

Paulínska 22  
917 01 Trnava  
Tel.: 00421 335 511 063  
Fax: 00421 335 512 624  
www.bandservis.sk  
p.talajka@bandservis.sk

**BAND SERVIS**

Južná trieda 17 (budova TWD)  
040 01 Košice  
Tel.: 00421 556 233 155  
bandserviske@zoznam.sk



ZÁRUČNÍ LIST



ZÁRUČNÝ LIST



ZÁRUČNÍ DOBA POSKYTOVANÁ PRODEJCEM NA PRODANÝ VÝROBEK JE:  
ZÁRUČNÁ DOBA POSKYTOVANÁ PREDÁJCOM NA PREDANÝ VÝROBOK JE:

- 24 měsíců při prodeji zboží fyzické osobě – spotřebiteli pro soukromou přímou spotřebu (§ 620 Občanského zákoníku)
- 24 mesiacov pri predaji tovaru fyzickej osobe – spotrebiteľovi pre súkromnú priamu osobnú spotrebu (§ 52 a § 620 Občianskeho zákonníka)
- 12 měsíců při prodeji zboží podnikateli, který ho používá v rámci své obchodní nebo jiné podnikatelské činnosti (§ 429 Obchodního zákoníku)
- 12 mesiacov pri predaji tovaru podnikateľovi, ktorý koná v rámci svojej obchodnej alebo inej podnikateľskej činnosti (§ 429 Obchodného zákonníka)

Od data prodeje/Od dátumu predaja: .....

Kupující prohlašuje, že účel nákupu je pro/Kupujúci prehlasuje, že účel nákupu je pre:

- Přímou osobní spotřebu/Priamu osobnú spotrebu
- Obchodní a podnikatelskou činnost/obchodnú a podnikateľskú činnosť

IČO: .....

Číslo pokladního dokladu - faktury/Číslo pokladničného dokladu - faktúry: .....

**TYP VÝROBKU:**

<b>CZ</b>	Výrobní kód	Datum prodeje	Razítko prodejny Podpis
<b>SK</b>	Číslo série	Dátum predaja	Pečiatka predajne Podpis

