

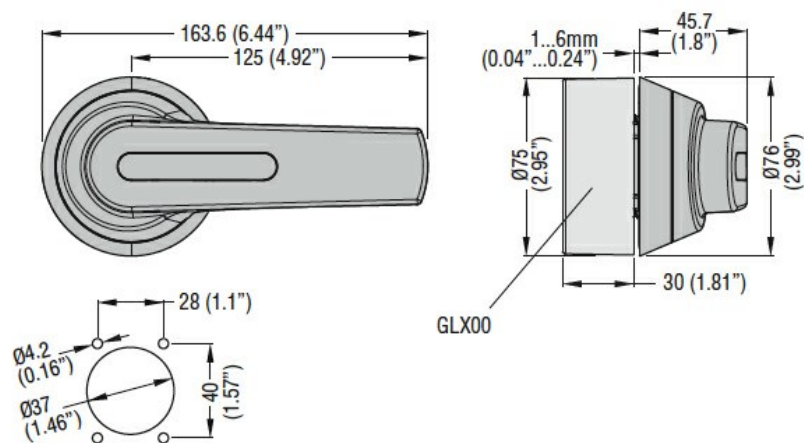
Ovládací páky pro oddělenou montáž, Pro GL0160...GL0315, montáž šrouby, Pistolová, délka páky 125 mm - uvolnitelná v poloze ZAP, (požadavek UL508A), černá □10MM IP66, IP69K a NEMA 4X



Product designation
Product type designation

Handle
GLX6

Dimensions



Certifications and compliance

Compliance

IEC/EN 60947-1
IEC/EN 60947-3

Certifications

cULus
EAC

ETIM 6 classification

EC000066 - Power contactor, AC switching