

# DATOVÝ LIST PRODUKTU

## Linear LED Mobile IR USB White

Linear LED MOBILE IR USB | Svítidla pro osvětlení skříněk a zásuvek s IR čidlem, dobíjení přes USB



---

### Oblasti použití

- Kuchyně
- Tam, kde je potřeba osvětlení, ale schází zásuvka

---

### Výhody výrobku

- Díky bateriovému napájení lze snadno přemísťovat tam, kde je potřeba světlo nebo zvuk
- Snadno odnímatelné díky magnetickému upevnění

---

### Vlastnosti výrobku

- Integrovaná dobíjecí lithiová baterie, kterou lze dobít přes kabel USB
- Výběr ze dvou provozních režimů
- Provozní režim 1: zapnutí pohybem před senzorem
- Provozní režim 2: zapnutí otevřením zásuvky nebo dveří skříňky



## TECHNICKÉ ÚDAJE

### ELEKTRICKÉ ÚDAJE

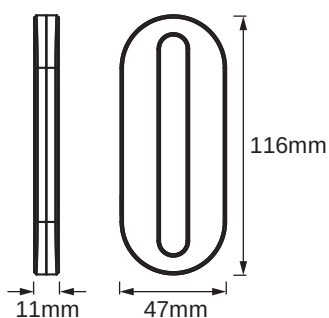
Jmenovitý výkon	0,50 W
Jmenovité napětí	4,2 V
Jmenovitý proud	120 mA
Třída ochrany	III
Provozování	Battery

### Fotometrická data

Světelný tok	20 lm
Světelná účinnost	13 lm/W
Teplota chromatičnosti	4000 K
Barva světla (označení)	Studená bílá
Index podání barev Ra	90
Standardní odchylka sladění barev	6 sdc
Vyzařovací úhel	105 °

### ROZMĚRY A HMOTNOST

Délka	116.00 mm
Šířka	11.00 mm
Výška	47.00 mm
Váha výrobku	37,00 g



### MATERIÁLY A BARVY

Barva produktu	Bílá
----------------	------

Barva těla svítidla	Bílá
Výrobní materiál	Acrylonitrile butadiene styrene (ABS)
Obsah rtuti	0.0 mg

## APLIKACE A MONTÁŽ

Rozsah okolní teploty	-10...+40 °C
Skladujte při teplotách od... do	-20...+40 °C
Typ zapojení	USB
Druh ochrany	IP20
Dimmable [calc.]	Ne
Typ montáže	Surface
Místo montáže	Spodní strany skříněk
Vyměnitelný LED modul	Bez možnosti výměny

## Životnost

Počet spínacích cyklů	12500
-----------------------	-------

## SENZOR

Typ snímače	Pohyb
Technologie senzoru	Infrared/Photocell
Rozsah detekce pohybového senzoru	8 cm


## CERTIFIKACE A NORMY

Standardy	CE / EAC / REACH / RoHS
-----------	-------------------------

## equipment\_accessories

- Včetně kompletního příslušenství pro montáž a zapojení

## KE STAŽENÍ

KE STAŽENÍ	
	Tendrová dokumentace Tender Text 4058075399747

## LOGISTICKÉ ÚDAJE

Kód produktu	Jednotka balení (kusy/jednotku)	Rozměry (délka x šířka x výška)	Hrubá hmotnost	Objem
4058075399747	Blister 1	140 mm x 14 mm x 195 mm	57.00 g	0.38 dm <sup>3</sup>
4058075399754	Shipping box 6	176 mm x 151 mm x 213 mm	460.00 g	5.66 dm <sup>3</sup>
4058075401051	SHIPPING BOX FOR 5TH-LEVEL 96			

Zmíněný produktový kód udává nejmenší jednotku množství, kterou lze objednat. Jednotka balení může obsahovat jeden nebo více samostatných produktů. Při objednávání zadávejte jednotky balení nebo násobky jednotek balení.

## VYLOUČENÍ ODPOVĚDNOSTI

Změny bez předchozího upozornění vyhrazeny. Chyby a opomenutí vyhrazeny. Vždy se ujistěte, že používáte nejnovější vydání.