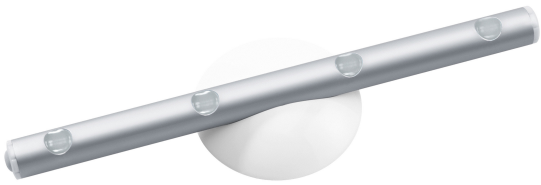


# DATOVÝ LIST PRODUKTU

## LEDstixx

LEDstixx® | Pomocníci



## TECHNICKÉ ÚDAJE

## ELEKTRICKÉ ÚDAJE

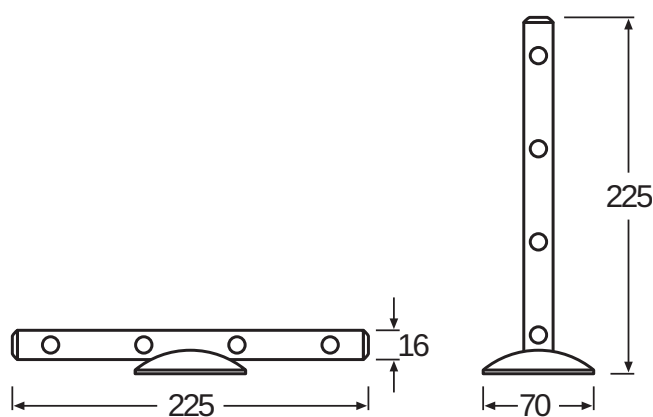
Jmenovitý výkon	0,6W
Jmenovité napětí	4,5 V
Třída ochrany	III
Provozování	Battery

## Fotometrická data

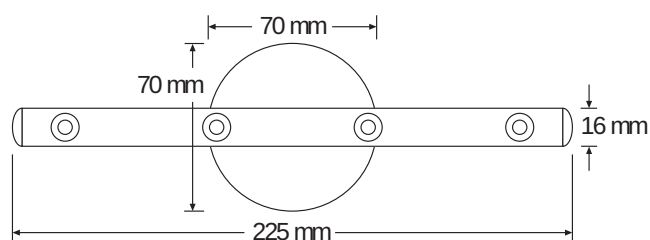
Světelný tok	25 lm
Světelná účinnost	42 lm/W
Teplota chromatičnosti	6500 K
Barva světla (označení)	Studená bílá
Index podání barev Ra	≥ 80
Vyzařovací úhel	90 °

## ROZMĚRY A HMOTNOST

Délka	222.00 mm
Šířka	16.20 mm
Výška	22.00 mm
Váha výrobku	94,00 g



Product line drawing with numbers



Product line drawing with numbers

## MATERIÁLY A BARVY

Barva produktu	Silver
Barva těla svítidla	Silver
Výrobní materiál	Aluminum
Obsah rtuti	0.0 mg

## APLIKACE A MONTÁŽ

Rozsah okolní teploty	-20...+60 °C
Druh ochrany	IP20
Dimmable [calc.]	Ne
Typ montáže	Surface
Místo montáže	Stěna
Vyměnitelný LED modul	Bez možnosti výměny



## Životnost

Počet spínacích cyklů	100000
-----------------------	--------

## CERTIFIKACE A NORMY

Standardy	CE / EAC / REACH / RoHS
-----------	-------------------------

## KE STAŽENÍ

KE STAŽENÍ	
	Tendrová dokumentace Tender Text 4058075227866
	Declarations of conformity CE Declaration Ledstixx

## LOGISTICKÉ ÚDAJE

Kód produktu	Jednotka balení (kusy/jednotku)	Rozměry (délka x šířka x výška)	Hrubá hmotnost	Objem
4058075227866	Roll 1	72 mm x 72 mm x 280 mm	171.00 g	1.45 dm <sup>3</sup>
4058075227873	Shipping box 6	230 mm x 160 mm x 283 mm	1297.00 g	10.41 dm <sup>3</sup>
4058075227880	SHIPPING BOX FOR 5TH-LEVEL 24	537 mm x 337 mm x 283 mm	6128.00 g	51.21 dm <sup>3</sup>

Zmíněný produktový kód udává nejmenší jednotku množství, kterou lze objednat. Jednotka balení může obsahovat jeden nebo více samostatných produktů. Při objednávání zadávejte jednotky balení nebo násobky jednotek balení.

---

## VYLOUČENÍ ODPOVĚDNOSTI

Změny bez předchozího upozornění vyhrazeny. Chyby a opomenutí vyhrazeny. Vždy se ujistěte, že používáte nejnovější vydání.