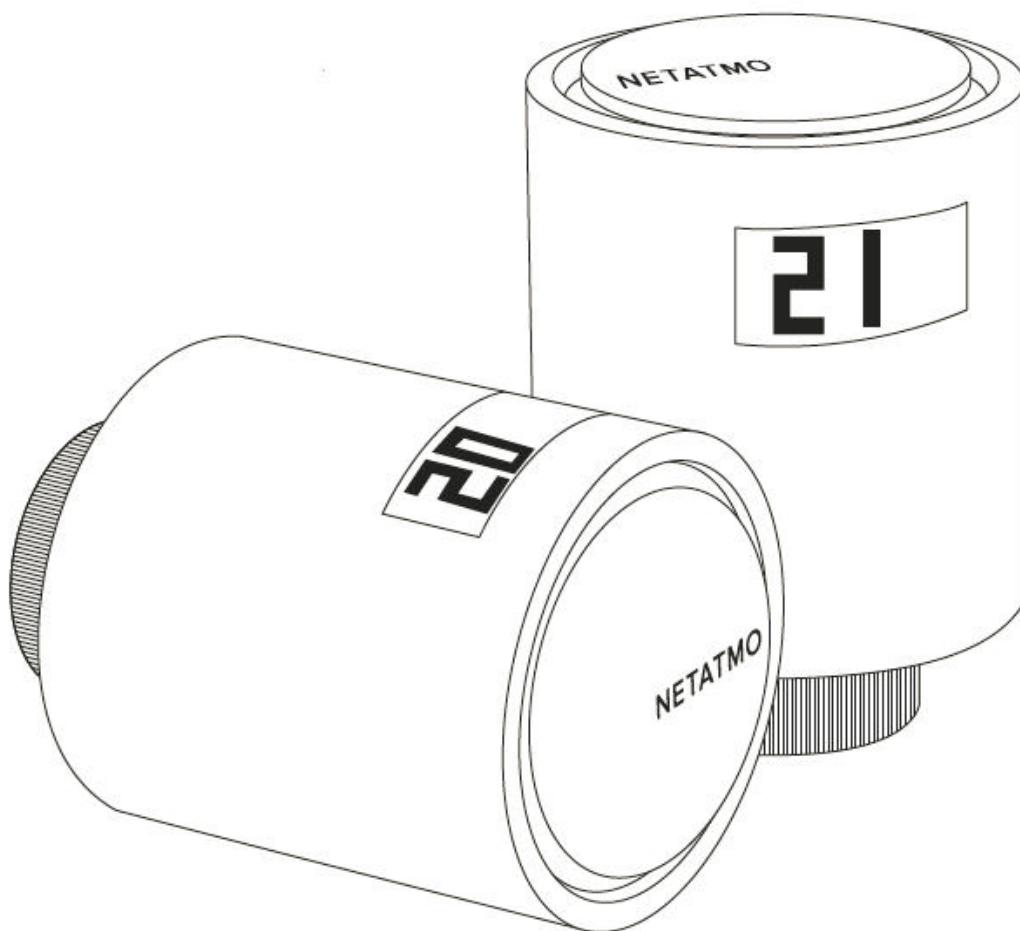


NETATMO

Chytré termohlavice pro radiátory

Základní balení



Uživatelská příručka

Na této internetové stránce můžete nalézt instruktážní video <https://starterpack.netatmo.com>.



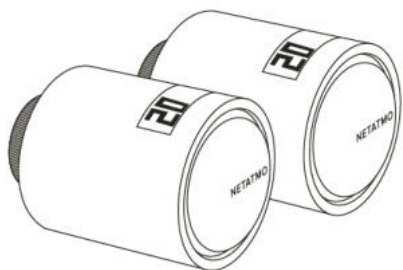
Před instalací si pečlivě přečtěte tuto příručku.

Obsah balení je vhodný pro lokální nebo kolektivní vytápění. Pokud váš vytápěcí systém obsahuje i nezávislé vytápění (jako boiler), které je připojeno na NETATMO termostat, můžete si tyto ventily rovnou koupit.

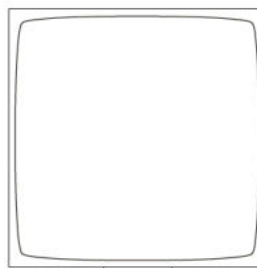
Pokud již vlastníte centrální termostat, zakupte si nejdříve NETATMO termostat a teprve poté si zakupte tyto ventily.

Pro více informací navštivte <https://www.netatmo.com>.

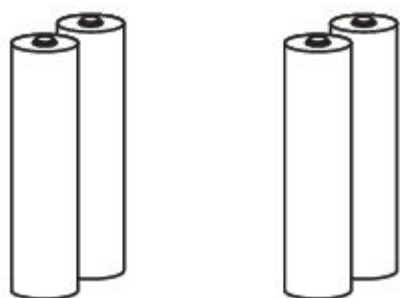
Balení obsahuje



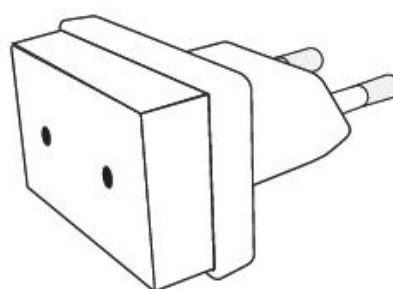
1. 2 chytré ventily pro radiátor



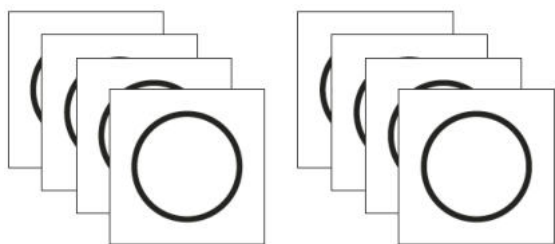
2. 1 relé



3. Dvě sady AA baterií po dvou kusech



4. Koncovka

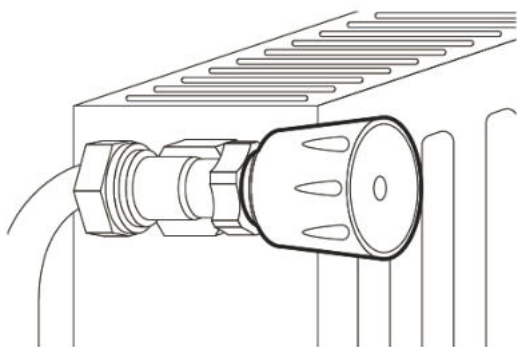


5. Dvě sady barevných polepek

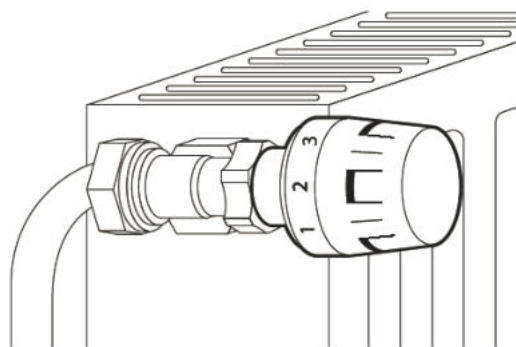


6. Dvě sady adaptérů pro radiátory a příslušenství

Kompatibilita



1



2

Jsou dva typy ventilů pro radiátory: manuální (1) a termostatické (2).

Termostatické (většinou s postupným značením 1 až 5) mohou být jednoduše nahrazeny ventily NETATMO. V případě manuálních ventilů je můžete nechat tak jak jsou nebo si zavolejte odborníka.

Aplikace

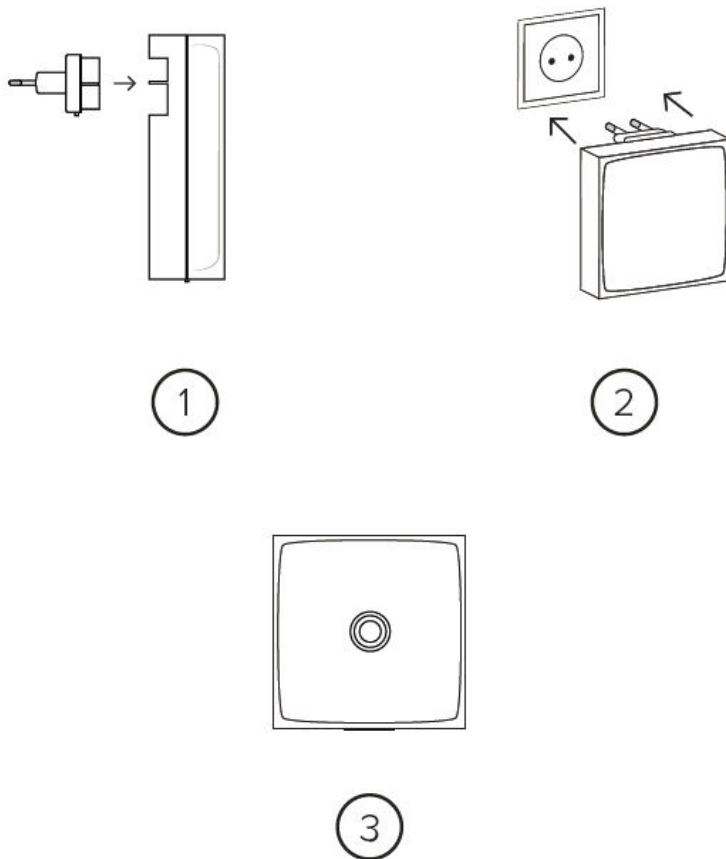


Před tím, než vložíte baterie do vašich ventilů, si stáhněte mobilní aplikaci Energy NETATMO.

Pokud chcete více informací o ovládání ventilů z vašeho smartphonu tak navštivte:

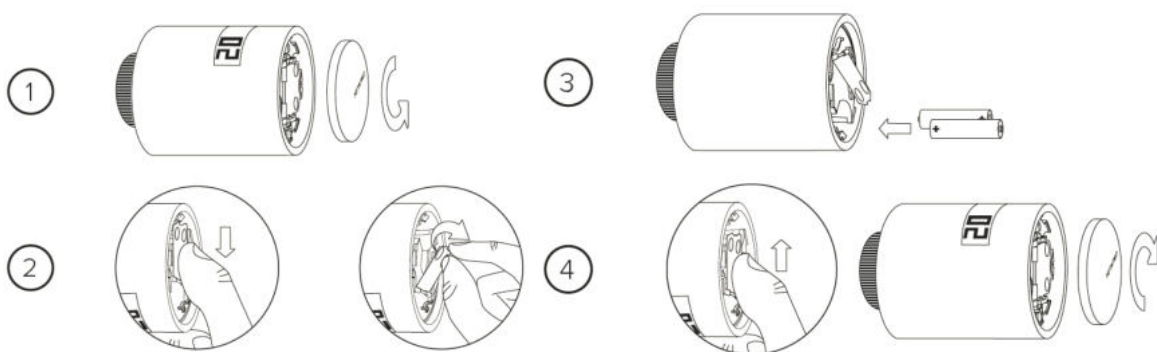
<https://valve.netatmo.com>.

Relé



1. Připojte koncovku k relé
2. Připojte relé k elektrické síti uprostřed vašeho domu, ať se signál dostane ke všem ventilům.
3. LED na relé proklikne.

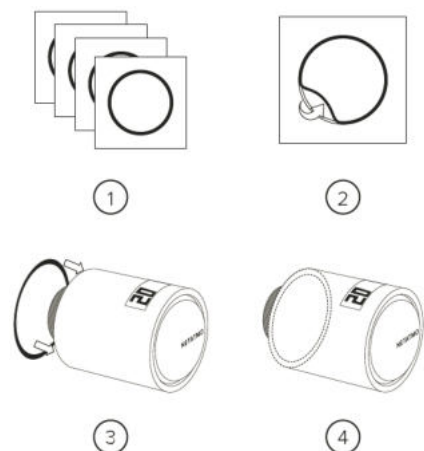
Baterie



Následující úkony provádějte pouze, pokud to po vás chce aplikace.

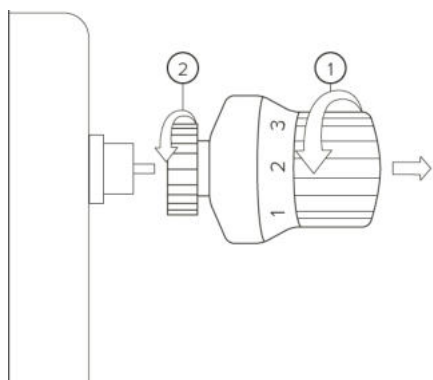
1. Vyjměte přední krytku ventilu pomalým otáčením pro směru hodinových ručiček.
2. Otevřete kovovou krytku baterie.
3. Vložte baterie a ujistěte se, že jsou póly umístěny správně.
4. Vraťte kovovou krytku na místo a následně vraťte zpátky i přední krytku termohlavice.

Označení



Pomocí polepek si můžete označit jednotlivé ventily.

Instalace



Odstranění starého ventilu

Pro odstranění ventilu jím otáčejte proti směru hodinových ručiček (1). Odšroubujte ochranný kroužek (2) a odeberte ventil.

Adaptéry pro radiátory



Danfoss RA



Danfoss RAVL



M30 x 1.5



M30 x 1



M28 x 1.5

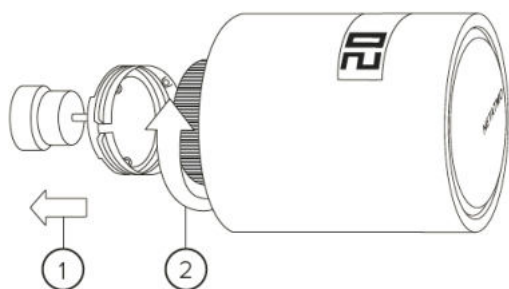


Giacomini (GI)

Podle průvodce si zvolte vhodný adaptér, který lze upevnit na váš radiátor. V případě potřeby se můžete obrátit na tyto internetové stránky, které vám s tímto pomohou:

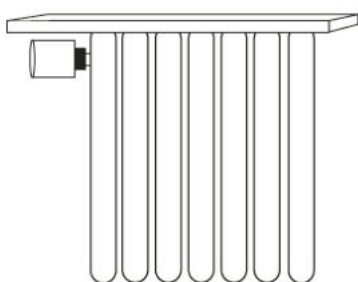
<https://check.netatmo.com>.

Instalace ventilu

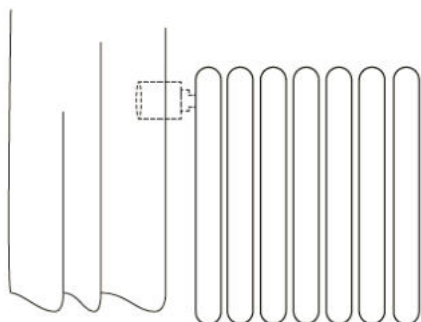


Nasuňte vhodný adaptér (1) na ventil. Pro zvýšení/snížení teploty na ventilu s ním otáčejte po směru/protisměru hodinových ručiček. Nastavená teplota je dočasně zobrazena na displeji (2).

Doporučení pro instalaci



Doporučujeme nechat kolem ventilu proudit vzduch. Nezakrývejte jej.



Technické specifikace

Velikost

Ventil: 58 mm (průměr), 80 mm (L)

Relé: 83x83x24 mm

Váha

Ventil: 186 g (včetně baterií)

Relé: 110 g (bez koncovky)

Design

Navrženo spol. Starck

Senzory a rozměry

Teplota (rozsah):

Rozsah: 0°C až 50°C

Přesnost: +/- 0,5°C

Teplota (nastavená hodnota):

Rozsah: 5°C až 30°C

Odchylka: 0,5°C

Motor:

Lineární: 8 mm max

Hlučnost: < 35 dBA

Síla pružiny: 80 N max

E-PAPER displej

Energeticky nenáročný, delší životnost a optimální čitelnost.

Bezplatná APP, doživotní podpora

Žádný poplatek za přihlášení. APP je dostupná na App Store nebo Google Play. Bezplatný online přístup z mnoha zařízení.

Bezdrátové připojení

802.11 b/g/n kompatibilita (2.400-2.496 GHz @ 100mW).

Podporovaná ochrana: Open/WEP/WPA/WPA2-osobní (TKIP and AES).

Bezdrátové propojení mezi ventily a relé: rádiové vlny dlouhého dosahu (868.9-869.1, 869.7-869.9 MHz @16mW).

Napájení a baterie (pro 1 ventil)

Dvě 1,5V AA baterie.

Dvouletá životnost.

Nastavení a kompatibilita (pro 1 ventil)

6 adaptérů pro radiátory vhodných pro použití s následujícími ventily: M30x1.5, M30x1.0, M28x1.5, Danfoss RAVL, Danfoss RA, Giacomini.

HOME KIT

Možnost automatického ovládání příslušenství, v případě ovládání na dálku je zapotřebí Apple TV s TV -OS 10 nebo novějším nebo iPad s iOS 10 nebo novějším jako HUB.

Komunikace mezi zařízeními iPhone, iPad, iPod touch a Home Kit je zajištěna pomocí Home Kit technologie.

Bezpečnostní varování

Tento produkt je nutno nainstalovat v souladu s normami. Pro připojení do sítě používejte pouze originální adaptér. Toto zařízení je použitelné pouze pro vnitřní části budov. Před vložením baterií do produktu se ujistěte, že jsou konektory na bateriích a na zařízení čisté. V případě potřeby je očistěte. Při vkládání baterií si dejte si pozor na jejich polaritu (+/-) . Nedávejte baterie do ohně, nezkratujte je, nebo rozebírejte. Při požití neprodleně vyhledejte lékaře. Nepokoušejte se produkt sami opravovat, zákaznický servis je vám vždy k dispozici.

Jakékoliv změny nebo úpravy tohoto produkt, které nebyly oficiálně schváleny zodpovědnou osobou mohou mít za následek zákaz používání tohoto výrobku pro daného uživatele.

Relé je zařízení klasifikované v třídě II. Toto zařízení není určeno pro použití osobami (včetně dětí), trpícími sníženou fyzikou, sensorickou nebo mentální schopností, taktéž jako osobami postrádajícími zkušenosti a znalosti, pokud nebyly instruováni o této problematice zodpovědnou osobou odpovídající za jejich bezpečnost nebo nebyly pod dohledem této osoby. Děti by se k tomuto zařízení neměli ani přibližovat.

Zákonná poznámka

Používání produktů s logem Apple Home Kit znamená, že zařízení bylo speciálně navrženo pro použití s produkty iPhone, iPad, iPod a bylo certifikováno výrobcem pro standardní výkon v rámci Apple zařízení.

Dejte si pozor na problémy s bezdrátovým připojením, v případě že tento produkt používáte společně s produkty iPhone, iPad nebo iPod.

NETATMO

 <http://support.netatmo.com>

EN HomeKit setup code | FR Code de configuration HomeKit
DE HomeKit-Konfigurationscode | ES Código de configuración HomeKit
IT Codice impostazione HomeKit | NL HomeKit instelcode



Copyright Netatmo © 2017 All rights reserved.
Reproduction and distribution prohibited without written authorization from Netatmo
Apple and the Apple logo are trademarks of Apple Inc., registered in the U.S. and other countries.
App Store is a service mark of Apple Inc., registered in the U.S. and other countries.
Google Play and the Google Play logo are trademarks of Google Inc

QSG-NVP-V4