
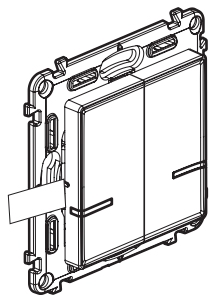


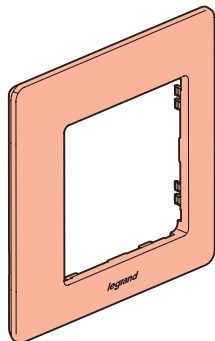
Pro správnou funkci přístroje je **nutné** nejdříve instalovat startovací kit Valena Life s Netatmo, spínané zásuvky, spínače (s možností stmívání nebo mikromoduly).

 Tento přístroj ovládá pouze spínané zásuvky, mikromoduly a spínače (s možností stmívání) programu Valena Life s Netatmo.

Obsah balení



Dvojitý bezdrátový spínač



Krycí rámeček



Oboustranná lepenka x 4

Rozsah frekvence: 2.4 - 2.4835 GHz  
Výstupní výkon: < 100 mW



[www.legrand.cz](http://www.legrand.cz)

Legrand - technická podpora  
tel.: 246 007 607 - e-mail: [technicka.podpora@legrandcs.cz](mailto:technicka.podpora@legrandcs.cz)

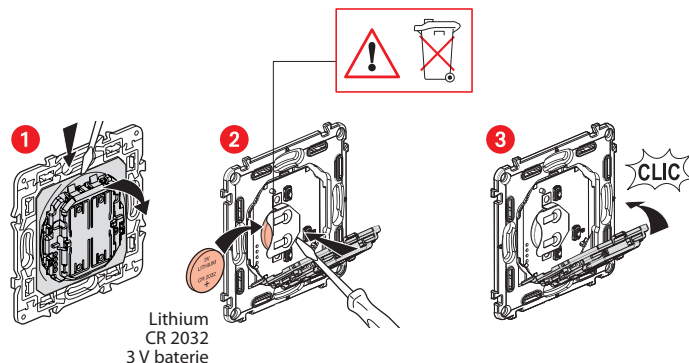
LET1453AA

### Instalujte dvojitý bezdrátový spínač

Pro spárování bezdrátového spínače s drátovými přístroji pro ovládání osvětlení následujte pokyny:

- v aplikaci **Legrand Home + Control (Nastavení/Nový přístroj)**
- v návodech na [www.legrand.cz](http://www.legrand.cz)

### Výměna baterie



### ZJEDNODUŠENÉ EU PROHLÁŠENÍ O SHODĚ

Níže podepsaný,

**Legrand**

prohlašuje že rádío-elektronické zařízení popisované  
v tomto návodu odpovídá nařízení 2014/53/EU.

Plný text tohoto EU prohlášení  
je dostupný na stránce:

[www.legrandoc.com](http://www.legrandoc.com)