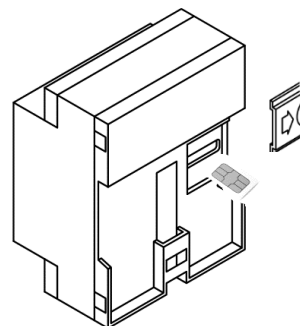
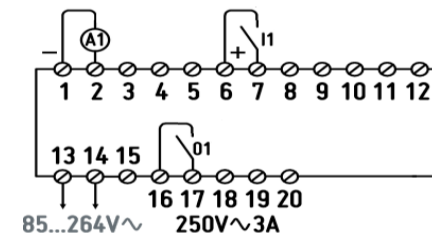
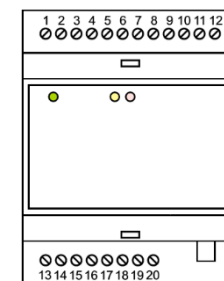


Vložte SIM kartu (pouze typ 1,8V nebo 3V)



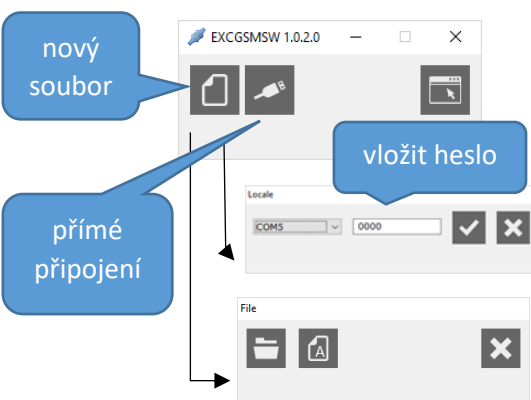
Svorkovnice – vnější spoje



- 13,14 napájení přístroje 85...264VAC  
 16,17 reléový výstup max. 250VAC, 3A  
 1,2 analogový vstup, 0-10V, 0-20mA, NTC termistor  
 6,7 napájený digitální vstup

## KONFIGURAČNÍ SOFTWARE

Ke konfiguraci modemu EXC GSM 01 (pomocí přiloženého programovacího kabelu RJ45-USB) je nutné použít software [EXC GSM SW](#) (Klikněte ke stažení). PŘED POUŽITÍM SOFTWARE VLOŽTE SIM KARTU. Není třeba instalovat software; jednoduše rozbalte komprimovanou složku a spusťte soubor EXCGSMSW.exe. Otevře se okno s možností volby mezi přímým připojením k přístroji nebo vytvářením souboru, který se po editaci nahraje do přístroje.



## Funkce ovládacích prvků

- potvrdit změnu
- odstranit zvolenou položku
- klonovat zvolenou položku
- smazat všechna nastavení zvoleného menu

menu pro nastavení uživatelů pro zaslání i příjem SMS zpráv

**USER NAME:** uživatelské jméno, maximálně 20 alfanumerických znaků (čárky, tečky, interpunkce, znaky nejsou povoleny)  
**USER TYPE:** telefonní číslo (fixně nastavené)  
**IDENTIFIER:** mezinárodní předvolba  
**GROUP:** nepovinné – uživatele lze organizovat do skupin, maximálně 8 znaků (čárky, interpunkce, znaky nejsou povoleny).  
**START DATE/TIME:** aktivní pro uživatele od dne: (rr-mm-dd hh:mm).  
**STOP DATE/TIME:** aktivní pro uživatele do dne (rr-mm-dd hh:mm).  
**WEEKDAYS:** omezení zaslání SMS na dny v týdnu  
 n = neaktivní  
 y = aktivní  
 c = aktivní ve všech dnech.  
**TICKETS:** maximálně povoleno akcí (0...999). Každý přijatý povel od uživatele je přičten. Pro "bez omezení" nechte prázdné.

menu pro nastavení pravidel a podmínek (rules, conditions)

Ke každé události lze prostřednictvím identifikace kanály definovat jedno nebo více pravidel (rule). Maximálně však 500 pro celý přístroj.  
 Ke každému pravidlu je přiřazeno číslo, které je zároveň jménem souboru. Každé pravidlo se může skládat z až 5 zvolených podmínek (conditions). Aby byl příkaz vyplněn, musí být všechny zadané podmínky splněny.

**CONDITION ...** je jedna z pěti volitelných podmínek, které se mají vyhodnotit, když dojde k události.

**OPERAND ... <>** porovnání dvou čísel = srovnání mezi dvěma čísly nebo řetězcem textu (povoleny zástupné znaky, rozlišována velká a malá písmena)  
**Not equal – nerovná se, mezi dvěma čísly nebo řetězcem textu**  
 {}Threshold srovnání nárůstu/poklesu mezi dvěma čísly; pod prahovou hodnotu  
 Subset, superset - podmnožina, nadmnožina srovnání mezi dvěma řetězci textu.  
**ACTION:** provést (povel) když je událost spuštěna a jsou ověřeny všechny volitelné podmínky.

konfigurační menu

**DEVICE (přístroj)**

**DEVICE NAME:** identifikace přístroje.  
**CLOCK MODE:** nastavní časů, ručně, příkazem, při zapnutí, automaticky z webu.  
**AUTORESET:** 0 nepoužito, 24...168 hod periodické restartování  
**PASSWORD:** heslo pro přístup 4-10 písmen, čísel.  
**INPUTS SUPPLY:** spínání on/off napájení digitálního vstupu.

**PLMN (připojení)**

**MODE:** dostupné/nedostupné  
**PHONE:** tel. číslo přístroje (informativní)  
**APN ADDRESS:** access point od network operátora, 3...25 znaků)  
**APN USERNAME:** nepovinné uživatelské jméno APN.  
**APN PASSWORD:** nepovinné heslo pro APN (jen při geocoding)  
**LANGUAGE:** nastaví jazyk (jen při geocoding).  
**TIMEZONE:** nastaví časovou zónu (jen při geocoding)  
**OFFSET:** 0...±12 hodin od utc v přístroji location (jen při geocoding).

**GEO (poloha)**

**MODE:** nastavení koordinované příkazy nebo z WEB sítě..  
**LATITUDE:** zeměpisná šířka (čte jen je-li geocoding ze sítě aktivní)  
**LONGITUDE:** zeměpisná délka (čte při geocoding).  
**ADDRESS:** adresa přístroje (až 64 alfanumerických znaků (jen při geocoding)  
**LANGUAGE:** nastaví jazyk 2 písmena ISO kódu (jen při geocoding).  
**TIMEZONE:** nastaví časové pásmo v přístroji (jen při geocoding).  
**OFFSET:** 0...±12 hodin od utc v přístroji (jen při geocoding).

**TEMPERATURE (teplota)**

**MODE:** dostupné/nedostupné  
**NAME:** identifikace kanálu, 4...15 písmen, čísel.  
**MEASUREMENT PERIOD:** měřicí perioda. Hodnoty jsou průměrovány uvnitř periody 1...1440 minut.

**DIGITAL INPUT (digitální vstup)**

**MODE:** dostupné/nedostupné.  
**NAME:** identifikace kanálu, 4...15 písmen, čísel.  
**ACTIVATION TIME:** čas k detekci stavu vstupu, 0...65534 sec.

**ANALOG INPUT (analogový vstup)**

**MODE:** OFF, 0...10 V, 0...20 mA, NTC 10K, NTC 3K  
**NAME:** identifikace kanálu, 4...15 písmen, čísel.  
**MEASUREMENT PERIOD:** měřicí perioda. Hodnoty jsou průměrovány uvnitř periody 1...1440 minut.  
**UNIT:** jednotky měřené veličiny až 5 písmen.  
**TOP:** činitel pro násobení měřené veličiny (full scale reading), ±1...±1000000.  
**ZERO:** skutečná hodnota přečtená nuly 0...20.9 [V/ma]

**RELAY OUT (reléový výstup)**

**MODE:** dostupné/nedostupné  
**NAME:** identifikace kanálu, 4...15 písmen, čísel.

**MEMORY BIT (paměť)**

**NAME:** identifikace kanálu, 4...15 písmen, čísel.

**MEMORY VARIABLE (paměť – proměnná)**

**NAME:** identifikace kanálu, 4...15 písmen, čísel.

**EXPRESSION (výraz):** identifikace kanálu, 4...15 písmen, čísel.