

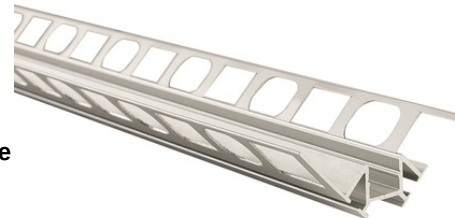
## Hliníkový profil pro obklady a dlažbu DR, vč. mléčného difuzoru, 2m

Kód produktu: **ML-761.044.43.2**

Typ produktu: **DR + opal, 2m**

**McLED podpora**  
**+420 220 184 886**  
**support@mcled.cz**

Popis: **Hliníkový profil pro obklady a dlažbu pro LED pásky, rozměry průřezu cca 56x22mm. Součástí je mléčný difuzor, který lze do profilu nacvaknout. Tento profil je určen pro krytí a chlazení LED pásků do šíře až 10mm a výkonu max. 19,2W/m. Profil lze upevnit pomocí vrutů nebo lepidla. K profilu lze zakoupit také koncovky. Délka 2m.**



**Hliníkové profily McLED<sup>®</sup>** představují v současné době již neodmyslitelný doplněk oblíbených LED pásků. Hliníkový profil totiž ve spojení s LED páskem plní hned několik významných funkcí.

Jednou z jeho vlastností je schopnost odvodu tepla vznikajícího během svícení v LED pásku. Tím se významným způsobem **prodlužuje životnost LED pásku** a zároveň se tím i udržuje vysoká kvalita vyzařovaného světla. Druhotnou (avšak neméně důležitou) funkcí hliníkového profilu je i **ochrana LED pásku** před prachem a dalšími vnějšími vlivy – LED pásek je vlepen v hliníkovém profilu a přikryt difuzorem. Difuzor pak navíc pomáhá přizpůsobovat vyzařované světlo našim požadavkům. Hliníkové profily se však staly díky mnoha variantám rovněž **designovým interiérovým doplňkem**.

Tento hliníkový profil se nejčastěji instaluje **do obkladů a dlažby**, je však možné jej použít i s jiným stavebním materiálem (sádkartón, dřevo, zeď apod.). Hliníkový profil se pokládá přímo do dlažby nebo obkladů. Jako pomocné zajištění jej můžete zafixovat pomocí vrutů, případně vhodným lepidlem apod.

Pro perfektní výsledek doporučujeme použít rovněž naše originální koncovky McLED. V sortimentu nabízíme jak variantu koncovek bez otvoru, tak i variantu s otvorem pro prostrčení přívodního kabelu. Koncovky profil nejen esteticky zakončí, ale zároveň přispějí i k ochraně LED pásku proti vnikání nečistot a vlhkosti.

### Široké možnosti použití

Hliníkový profil pro obklady a dlažbu můžete uplatnit všude tam, kde jsou použity obklady a dlažba. Nejčastěji to jsou kuchyňské linky, koupelny, bazény, sauny, schodiště a chodby. S RGB LED pásky pak lze vytvořit velmi efektní dekorativní osvětlení s dlouhou životností a nízkou spotřebou.

### Kvalitní hliníkový profil s originálním difuzorem

Rozměry průřezu tohoto hliníkového profilu jsou cca **57 x 23 mm**. Do tohoto hliníkového profilu lze umístit LED pásek o maximální šířce 10 mm. Povrch tohoto hliníkového profilu je **anodizován** (eloxován), díky čemuž je odolnější jak proti povětrnostním vlivům, tak i proti mechanickému poškození.

### Mléčný difuzor nejlépe rozptýlí světlo LED pásku

Kvalitní plastový difuzor dodávaný jako součást tohoto profilu je zabarven **do mléčného odstínu**, je UV stabilní a ani s časem nemění své vlastnosti: nepraská a lze jej opakovaně nacvaknout. Tento mléčný difuzor **pomáhá rozptýlit světlo** z jednotlivých LED tak, aby bránil nežádoucímu oslnění a vyzařované světlo tak působilo jako kompaktnější linie. Pro nejlepší výsledky bez viditelných LED („tečkování“) doporučujeme použít LED pásek s min. 180 LED/m.

Při průchodu a rozptýlení světelného paprsku difuzorem se vždy určitá část světla ztratí (zpravidla 30 – 40 %). Proto je výhodné použít tento mléčný difuzor také tam, kde má být světlo pouze dekorativní a vyšší svit zde není žádoucí.

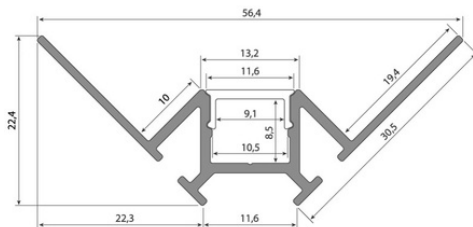
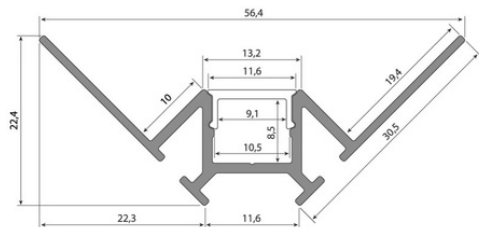
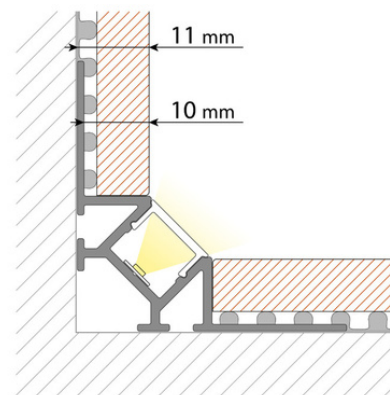
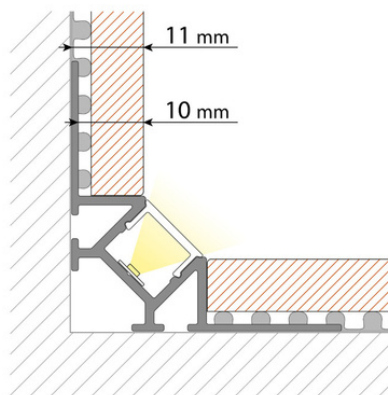
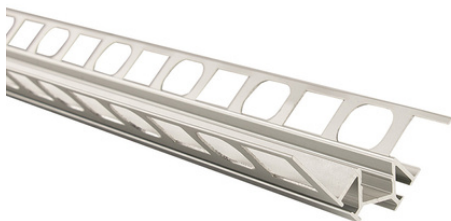
Díky tomu, že tento originální difuzor McLED<sup>®</sup> do hliníkového profilu přesně pasuje, pomáhá tak chránit LED pásek před vnějšími vlivy, jako je například prach nebo další nečistoty. Tím se zároveň usnadňuje budoucí údržba. V případě odlepení LED pásku od podkladu také difuzor udrží LED pásek v profilu, tím zamezí jeho případnému poškození. Doporučujeme tedy vždy používat LED pásky v hliníkovém profilu i s difuzorem.

**Parametry:**

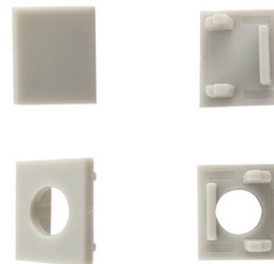
Typ příslušenství: Profil  
 Typ profilu: Pro obklady a dlažby  
 Druh difuzoru: Mléčný (opal)  
 Provedení difuzoru: PC - mléčný difuzor (opal)  
 Pro pásek šíře do [mm]: 10  
 Pro výkon pásku do [W/m]: 12  
 Prodej na míru: Ano  
 Materiál: Hliník + PC

Hmotnost [kg]: 0,23  
 Šířka [mm]: 57  
 Výška [mm]: 23  
 Barva: Hliník  
 Povrchová ochrana: Eloxování  
 Min. délka profilu [mm]: 25  
 Délka segmentů [mm]: 1  
 Záruka McLED [M]: 24

EAN: 8595607101264



ML-762.043.43.0



ML-762.043.43.1

