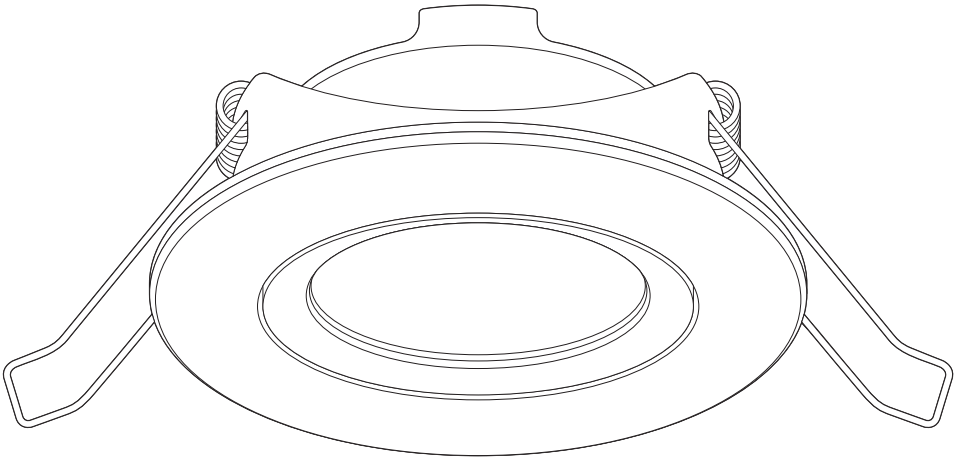
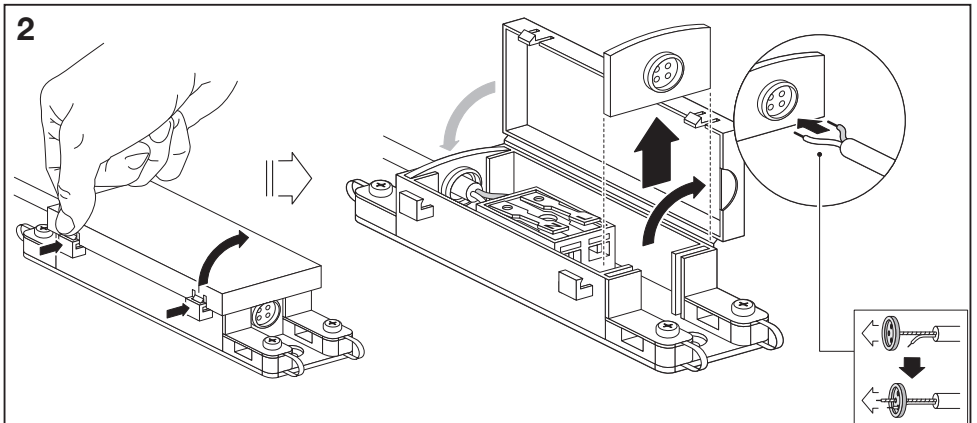
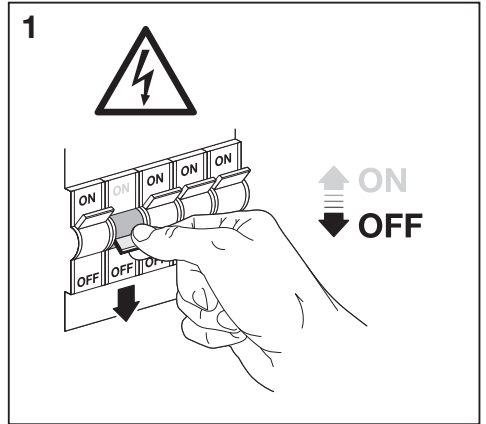
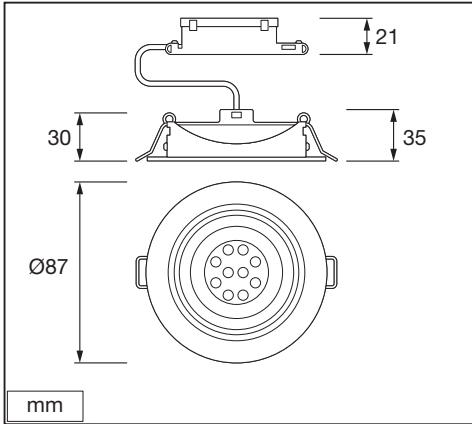
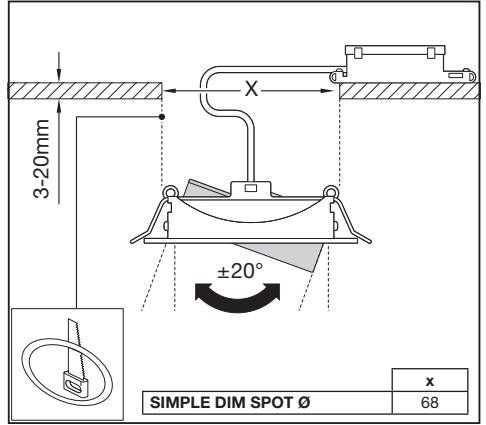
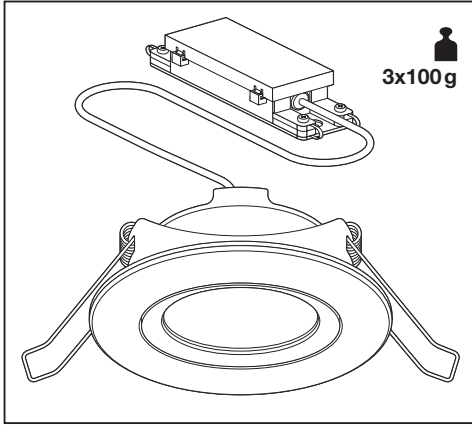
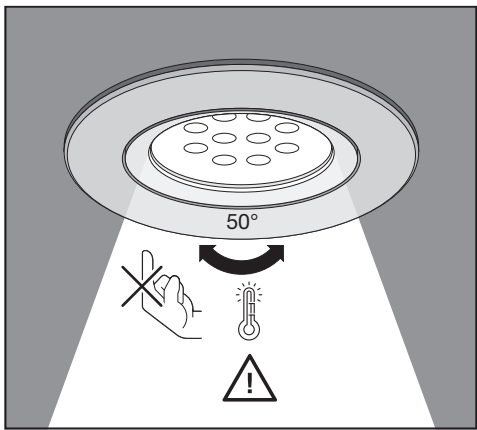
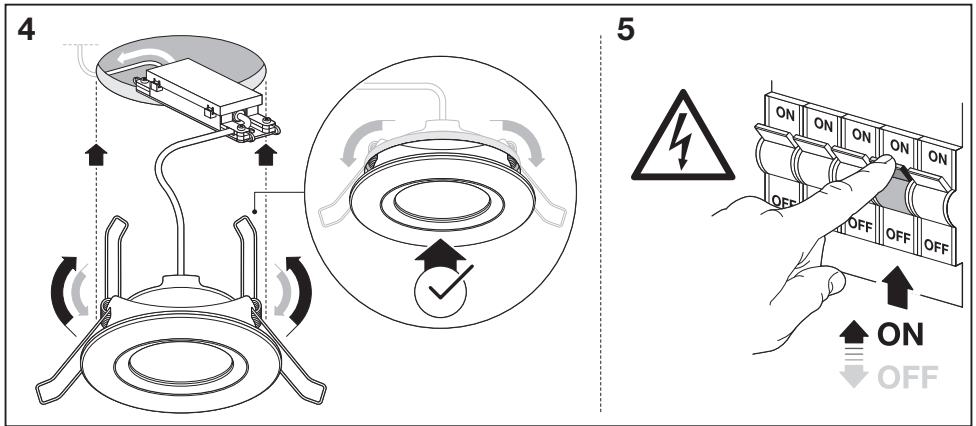
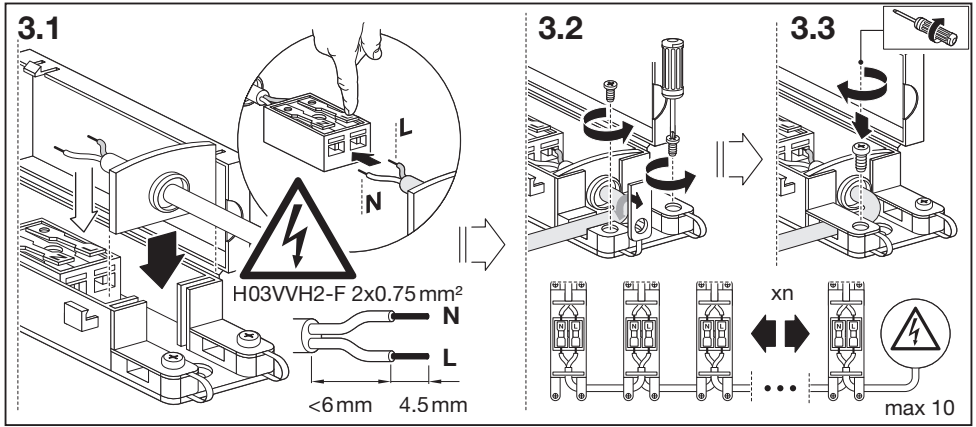

SPOT SET ADJ
SIMPLEDIM



	EAN	W	lm	K	Temp. (°C)	V~	mA	Hz	PF
SPOT SET ADJ SimpleDIM 3x5W GY	4058075273146	3x5	3x400	2700	-20...+40	220-240	100	50/60	>0.5
SPOT SET ADJ SimpleDIM 3x5W WT	4058075273184	3x5	3x400	2700	-20...+40	220-240	100	50/60	>0.5







C10449057
G11072942
01.04.2019



LEDVANCE GmbH
Steinerne Furt 62
86167 Augsburg, Germany
www.ledvance.com