

DATOVÝ LIST PRODUKTU

FL PFM 30 W 4000 K SYM 100 WT

FLOODLIGHT 30 W | Všestranný reflektor se světelným výkonem až 3 600 lm



Oblasti použití

- Náhrada za reflektory s halogenovými žárovkami
- Venkovní použití (IP66)
- Veřejné prostory
- Fasády budov
- Stavební plochy
- Zahrady, balkony a další venkovní prostory

Výhody výrobku

- Jasně, robustně a odolně
- Bezpečné a velmi rovnoměrné osvětlení díky difuzoru s matným a tvrzeným sklem
- Nulová hodnota horní účinnosti svítidla (ULOR 0 %) při montáži v náklonu 0°
- Úspora energie až 90 % ve srovnání s halogenovými reflektory
- 5letá záruka

Vlastnosti výrobku

- Symetrické vyzařování na základě technologie reflektorů s úhlem vyzařování 100° × 100°
- Integrovaný předřadník se širokým rozsahem napětí, vhodný pro 100 - 277 V_{AC}
- Ochrana proti přepětí: až 4 kV (L/N-PE), 2 kV (L-N)
- Montážní konzola s 30° úhlem a širokou rotační plochou
- Předinstalovaný flexibilní 1m kabel (H05RN-F), 3 × 1,0 mm² jednotlivé vodiče, obalené



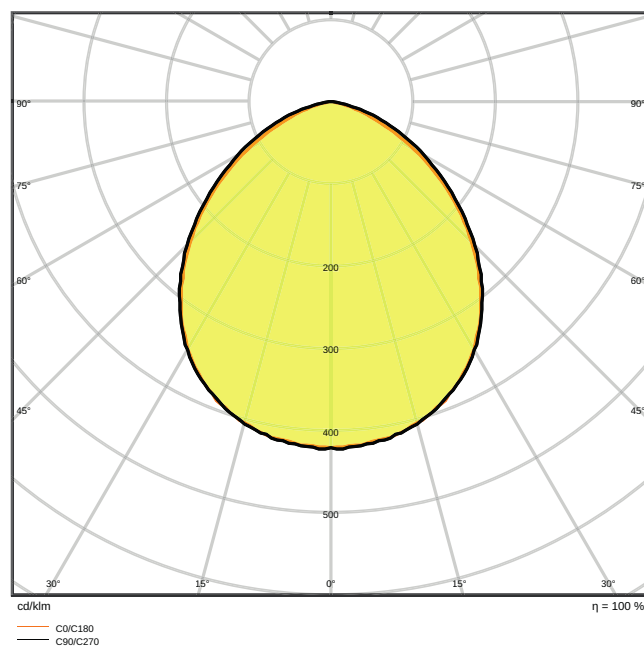
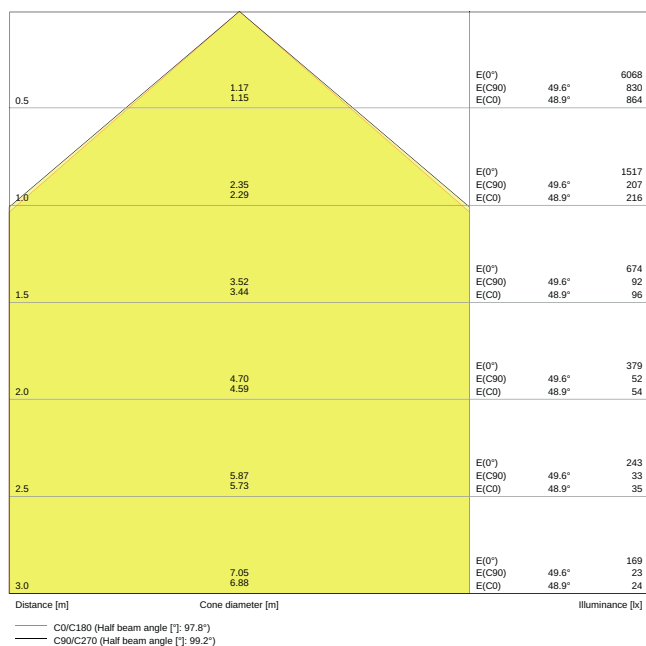
TECHNICKÉ ÚDAJE

ELEKTRICKÉ ÚDAJE

Jmenovitý výkon	30,00 W
Jmenovité napětí	100...277 V
Síťová frekvence	50...60 Hz
Jmenovitý proud	147 mA
Náběhový proud	7,04 A
Doba náběhového proudu T_{h50}	25 μ s
Maximální počet svítidel na jistič B16 A	64
Maximální počet svítidel na jistič C10 A	46
Maximální počet svítidel na jistič C16 A	74
Účinnost λ	> 0,90
Celkové harmonické zkreslení	< 20 %
Třída ochrany	I
Provozování	Integrated LED driver

Fotometrická data

Světelný tok	3600 lm
Světelná účinnost	120 lm/W
Teplota chromatičnosti	4000 K
Barva světla (označení)	Studená bílá
Index podání barev Ra	≥ 80
Standardní odchylka sladění barev	≤ 5 sdc
Svítivost	-
Měřená veličina blikání (Pst LM)	-
Měřená veličina stroboskopické efektu (SVM)	-
Skupina fotobiologické bezpečnosti EN62778	RG1
Skupina fotobiologické bezpečnosti EN62471	RG1
Vyzařovací úhel	100 ° x 100 °

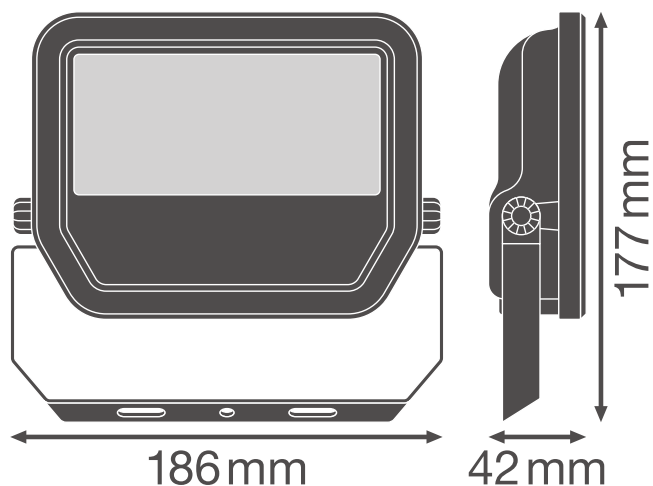


LDC typ cone

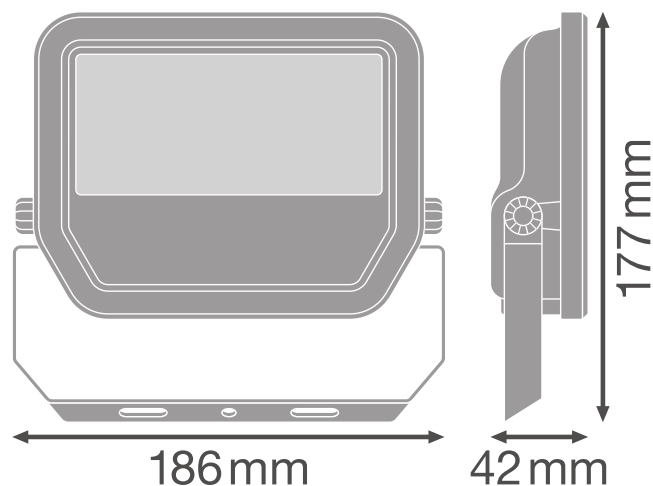
LDC typ polar

ROZMĚRY A HMOTNOST

Průměr	- mm
Délka	177.00 mm
Šířka	186.00 mm
Výška	42.00 mm
Váha výrobku	700,00 g
Dálka vodiče	1000 mm



Product line drawing with numbers



Product line drawing with numbers

MATERIÁLY A BARVY

Barva produktu	Bílá
Barva těla svítidla	Bílá
Výrobní materiál	Aluminum
Materiál povrchu vyzařující světlo	Sklo
Test žhavou smyčkou podle IEC 60695-2-12	650 °C
Obsah rtuti	0.0 mg

APLIKACE A MONTÁŽ

Rozsah okolní teploty	-30...+50 °C
Skladujte při teplotách od... do	-40...+70 °C
Typ zapojení	Cable, 3-pole
Druh ochrany	IP65
Třída ochrany IK (rázová odolnost) [PIM]	IK07
Dimmable [calc.]	Ne
Typ montáže	Surface
Místo montáže	Stěna / Strop / Podlaha
Montážní délka	- mm
Montážní šířka	- mm
Montážní průměr	- mm

Nastavitelný	Ano
Vyměnitelný LED modul	Bez možnosti výměny

Životnost

Střední doba života L70/B50 @ 25 °C	70000 h
Střední doba života L80/B10 @ 25 °C	55000 h
Střední doba života L90/B10 @ 25 °C	35000 h
Počet spínacích cyklů	100000










PŘEDŘADNÍK

ECG - Output ripple current	< 50 %
-----------------------------	--------

CERTIFIKACE A NORMY

Standardy	CE / CB / ENEC / EAC / RoHS
Omezená teplota povrchu	Ne
Bezpečné při zasažení míčem	Ne

KE STAŽENÍ

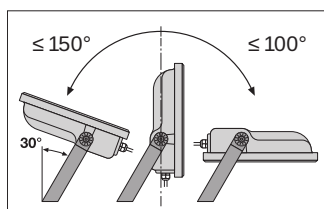
KE STAŽENÍ	
	User instruction FLOODLIGHT
	Tendrová dokumentace Tender Text 4058075421165
	Declarations of conformity FL PFM
	IES file (IES) FL PFM 30W4000K SYM 100 WT
	LDT file (Eulumdat) FL PFM 30W4000K SYM 100 WT
	R3D file (Relux 3D Model) FL PFM 30W
	M4D file (3D Model with rotation axis) FL PFM 30W
	UGR file (UGR table) FL PFM 30W4000K SYM 100 WT
	Packaging insert Legal insert

LOGISTICKÉ ÚDAJE

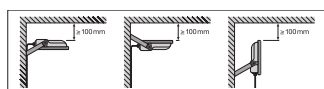
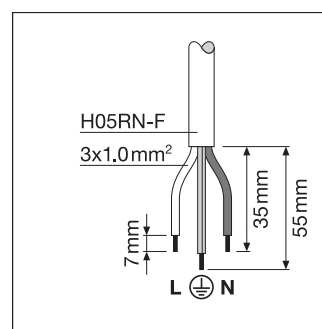
Kód produktu	Jednotka balení (kusy/jednotku)	Rozměry (délka x šířka x výška)	Hrubá hmotnost	Objem
4058075421165	Folding box 1	191 mm x 63 mm x 159 mm	782.00 g	1.91 dm ³
4058075421172	Shipping box 8	396 mm x 268 mm x 185 mm	6765.00 g	19.63 dm ³

Zmíněný produktový kód udává nejmenší jednotku množství, kterou lze objednat. Jednotka balení může obsahovat jeden nebo více samostatných produktů. Při objednávání zadávejte jednotky balení nebo násobky jednotek balení.

DALŠÍ KATALOGOVÉ INFORMACE



	A	B	C	Ø	Ø	Ø
10W	38	60	5.5	2x M4	0.014m ²	
20W	58	80	6.5	2x M5	0.018m ²	
30W	58	90	6.5	2x M5	0.021m ²	
50W	78	110	8.5	2x M6	0.028m ²	



Reference / Odkazy

– Záruka viz www.ledvance.cz/zaruky

VYLOUČENÍ ODPOVĚDNOSTI

Změny bez předchozího upozornění vyhrazeny. Chyby a opomenutí vyhrazeny. Vždy se ujistěte, že používáte nejnovější vydání.