

# DATOVÝ LIST PRODUKTU

## FL PFM 20 W 6500 K SYM 100 WT

FLOODLIGHT 20 W | Všestranný reflektor se světelným výkonem až 2400 lm



### Oblasti použití

- Náhrada za reflektory s halogenovými žárovkami
- Venkovní použití (IP66)
- Veřejné prostory
- Fasády budov
- Stavební plochy
- Zahrady, balkony a další venkovní prostory

### Výhody výrobku

- Jasně, robustní a odolné
- Bezpečné a velmi rovnoměrné osvětlení díky difuzoru s matným a tvrzeným sklem
- Nulová hodnota horní účinnosti svítidla (ULOR 0 %) při montáži v náklonu 0°
- Úspora energie až 90 % ve srovnání s halogenovými reflektory
- 5letá záruka

### Vlastnosti výrobku

- Symetrické vyzařování na základě technologie reflektorů s úhlem vyzařování 100° × 100°
- Integrovaný předřadník se širokým rozsahem napětí, vhodný pro 100 - 277 V<sub>AC</sub>
- Ochrana proti přepětí: až 4 kV (L/N-PE), 2 kV (L-N)
- Montážní konzola s 30° úhlem a širokou rotační plochou
- Předinstalovaný flexibilní 1m kabel (H05RN-F), 3 × 1,0 mm<sup>2</sup> jednotlivé vodiče, obalené



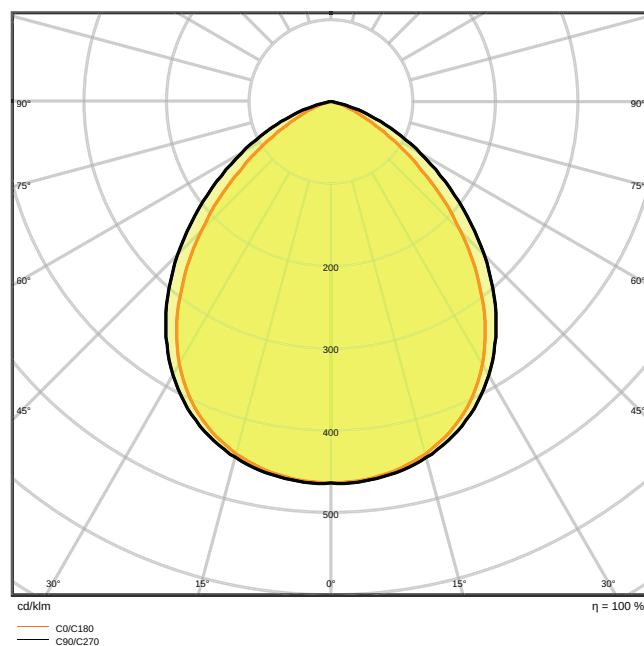
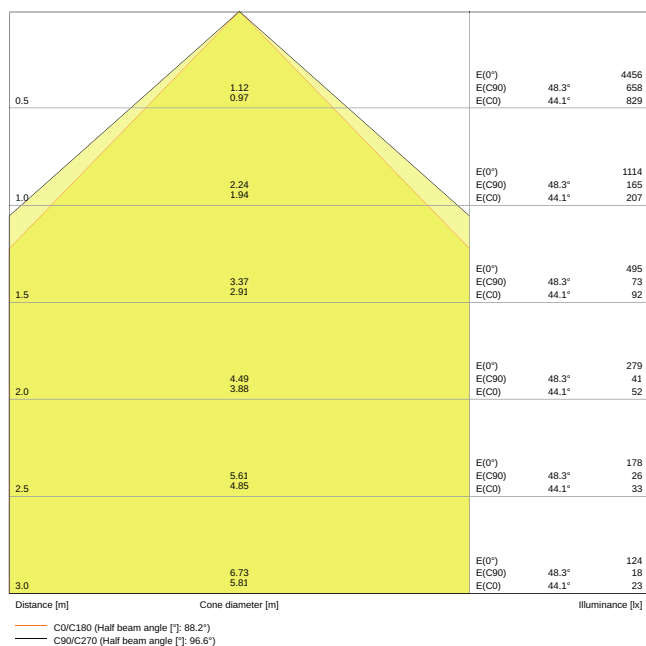
## TECHNICKÉ ÚDAJE

## ELEKTRICKÉ ÚDAJE

Jmenovitý výkon	20,00 W
Jmenovité napětí	100...277 V
Síťová frekvence	50...60 Hz
Jmenovitý proud	98 mA
Náběhový proud	5,68 A
Doba náběhového proudu $T_{h50}$	35 $\mu$ s
Maximální počet svítidel na jistič B16 A	93
Maximální počet svítidel na jistič C10 A	67
Maximální počet svítidel na jistič C16 A	108
Účinnost $\lambda$	> 0,90
Celkové harmonické zkreslení	< 20 %
Třída ochrany	I
Provozování	Integrated LED driver

## Fotometrická data

Světelný tok	2400 lm
Světelná účinnost	120 lm/W
Teplota chromatičnosti	6500 K
Barva světla (označení)	Studené denní světlo
Index podání barev Ra	$\geq 80$
Standardní odchylka sladění barev	$\leq 5$ sdc
Svítivost	-
Měřená veličina blikání (Pst LM)	-
Měřená veličina stroboskopické efektu (SVM)	-
Skupina fotobiologické bezpečnosti EN62778	RG1
Skupina fotobiologické bezpečnosti EN62471	RG1
Vyzařovací úhel	100 ° x 100 °

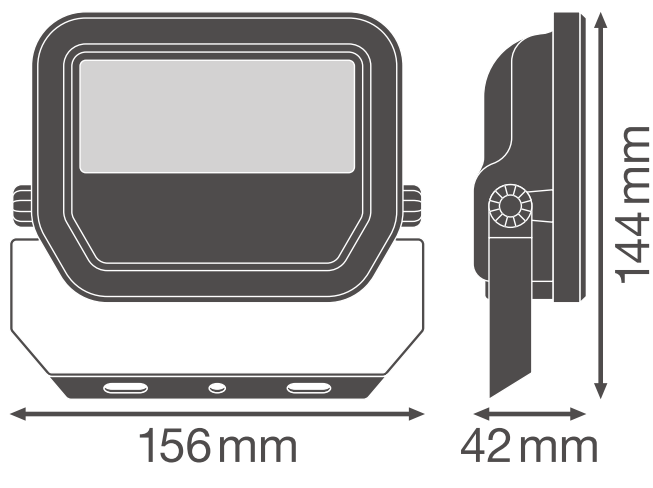


LDC typ cone

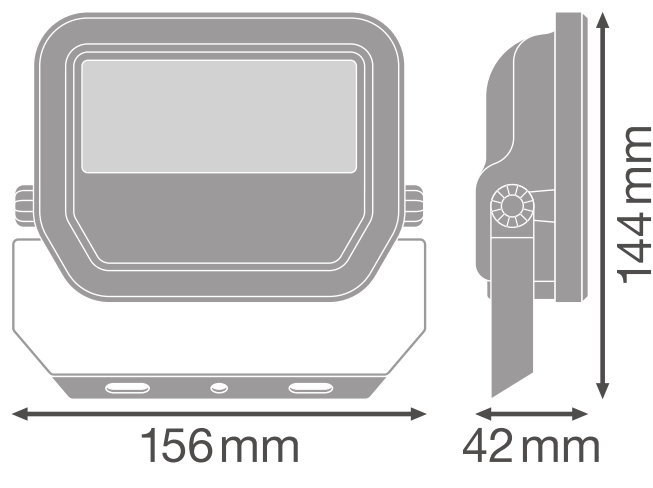
LDC typ polar

## ROZMĚRY A HMOTNOST

Průměr	- mm
Délka	144.00 mm
Šířka	156.00 mm
Výška	42.00 mm
Váha výrobku	520,00 g
Dálka vodiče	1000 mm



Product line drawing with numbers



Product line drawing with numbers

## MATERIÁLY A BARVY

Barva produktu	Bílá
Barva těla svítidla	Bílá
Výrobní materiál	Aluminum
Materiál povrchu vyzařující světlo	Sklo
Test žhavou smyčkou podle IEC 60695-2-12	650 °C
Obsah rtuti	0.0 mg

## APLIKACE A MONTÁŽ

Rozsah okolní teploty	-30...+50 °C
Skladujte při teplotách od... do	-40...+70 °C
Typ zapojení	Cable, 3-pole
Druh ochrany	IP65
Třída ochrany IK (rázová odolnost) [PIM]	IK07
Dimmable [calc.]	Ne
Typ montáže	Surface
Místo montáže	Stěna / Strop / Podlaha
Montážní délka	- mm
Montážní šířka	- mm
Montážní průměr	- mm
Nastavitelný	Ano

Vyměnitelný LED modul	Bez možnosti výměny
-----------------------	---------------------

## Životnost

Střední doba života L70/B50 @ 25 °C	70000 h
Střední doba života L80/B10 @ 25 °C	55000 h
Střední doba života L90/B10 @ 25 °C	35000 h
Počet spínacích cyklů	100000










## PŘEDŘADNÍK

ECG - Output ripple current	< 50 %
-----------------------------	--------

## CERTIFIKACE A NORMY

Standardy	CE / CB / ENEC / EAC / RoHS
Omezená teplota povrchu	Ne
Bezpečné při zasažení míčem	Ne

## KE STAŽENÍ

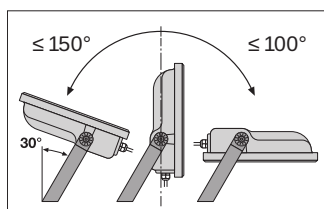
KE STAŽENÍ	
	User instruction FLOODLIGHT
	Tendrová dokumentace Tender Text 4058075421073
	Declarations of conformity FL PFM
	IES file (IES) FL PFM 20W6500K SYM 100 WT
	LDT file (Eulumdat) FL PFM 20W6500K SYM 100 WT
	R3D file (Relux 3D Model) FL PFM 20W
	M4D file (3D Model with rotation axis) FL PFM 20W
	UGR file (UGR table) FL PFM 20W6500K SYM 100 WT
	Packaging insert Legal insert

## LOGISTICKÉ ÚDAJE

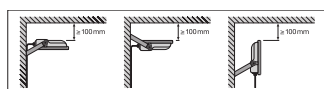
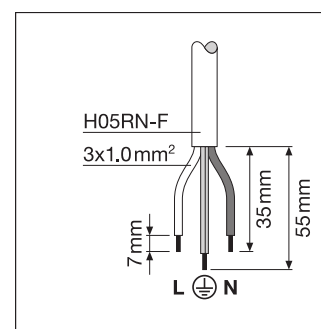
Kód produktu	Jednotka balení (kusy/jednotku)	Rozměry (délka x šířka x výška)	Hrubá hmotnost	Objem
4058075421073	Folding box 1	161 mm x 62 mm x 135 mm	572.00 g	1.35 dm <sup>3</sup>
4058075421080	Shipping box 12	396 mm x 336 mm x 161 mm	7510.00 g	21.42 dm <sup>3</sup>

Zmíněný produktový kód udává nejmenší jednotku množství, kterou lze objednat. Jednotka balení může obsahovat jeden nebo více samostatných produktů. Při objednávání zadávejte jednotky balení nebo násobky jednotek balení.

## DALŠÍ KATALOGOVÉ INFORMACE



	A	B	C	Ø	Ø
10W	38	60	5.5	2x M4	0.014m <sup>2</sup>
20W	58	80	6.5	2x M5	0.018m <sup>2</sup>
30W	58	90	6.5	2x M5	0.021m <sup>2</sup>
50W	78	110	8.5	2x M6	0.028m <sup>2</sup>



## Reference / Odkazy

- Záruka viz [www.ledvance.cz/zaruky](http://www.ledvance.cz/zaruky)

## VYLOUČENÍ ODPOVĚDNOSTI

Změny bez předchozího upozornění vyhrazeny. Chyby a opomenutí vyhrazeny. Vždy se ujistěte, že používáte nejnovější vydání.