

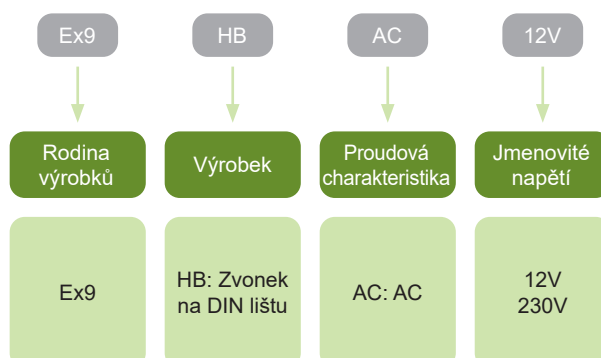
Zvonek na DIN lištu Ex9HB



- Zvonek na DIN lištu splňuje požadavky IEC/EN 60947-5
- Jmenovité pracovní napětí 12 V nebo 230 V AC
- Jmenovitá frekvence 50 Hz
- Hladina zvuku od 75 dB
- Šířka jednoho modulu
- Vhodné pro použití od -5 do +40°C

Zvonek na DIN lištu Ex9HB je vhodný pro použití jako domovní zvonek nebo jako alarm. Je určen k instalaci do rozvodnice na DIN lištu, čímž nenarušuje původní design a útulnost Vašeho domova. Pro pokrytí celé budovy má zvonění zvonku minimální hladinu zvuku 75 dB.

Typový klíč



Certifikační značky



Zvonek na DIN lištu Ex9HB

Zvonek na DIN lištu

- Jmenovité pracovní napětí 12 V nebo 230 V AC
- Jmenovitá frekvence 50 Hz
- Hladina zvuku od 75 dB
- šířka jednoho modulu



Jmenovité napětí	Obj. číslo	Typ	Balení
12 V	111415	Ex9HB AC12V	1/12/192
230 V	111416	Ex9HB AC230V	1/12/192

Technické údaje Ex9HB

Zvonek na DIN lištu

Obecné vlastnosti

Vhodné hlavně pro domácí použití.

Šířka jednoho modulu

Jmenovitá pracovní napětí jsou 12 V a 230 V AC.

Doporučuje se, aby se každý den ze zařízení odstraňoval prach.

Elektrické vlastnosti

Splňují požadavky	IEC/EN 60947-5
Jmenovité pracovní napětí U_e	12V nebo 230 V AC
Jmenovitá frekvence f	50 Hz
Jmen. impulzní výdržné napětí U_{imp}	4 kV
Jmenovité izolační napětí U_i	230 V
Hladina zvuku	≥ 75 dB
Maximální délka zvonění	< 1 min

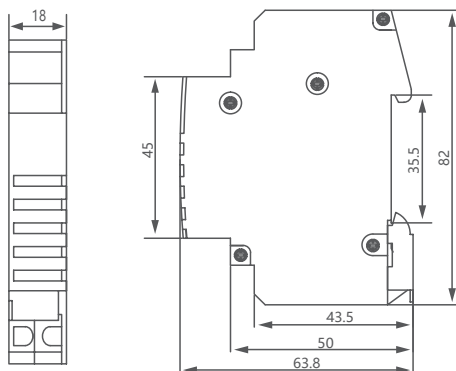
Mechanické vlastnosti

Šířka přístroje	18 mm
Výška přístroje	83,8 mm
Výška výřezu v krycí desce	45 mm
Montáž	na přístrojovou (DIN) lištu 35 mm
Stupeň krytí	IP20
Svorky	třemové
Průřez připojovacích vodičů	1,5 — 6 mm ²
Utahovací moment svorek	0,5 Nm
Okolní teplota	-5 — +40 °C
Nadmožská výška	≤ 2000 m
Relativní vlhkost	≤ 95 %
Stupeň znečištění	3
Instalační třída	III
Hmotnost	0,072 kg / 0,069 kg

Technické údaje Ex9HB

Zvonek na DIN lištu

Rozměry



Schémata zapojení

