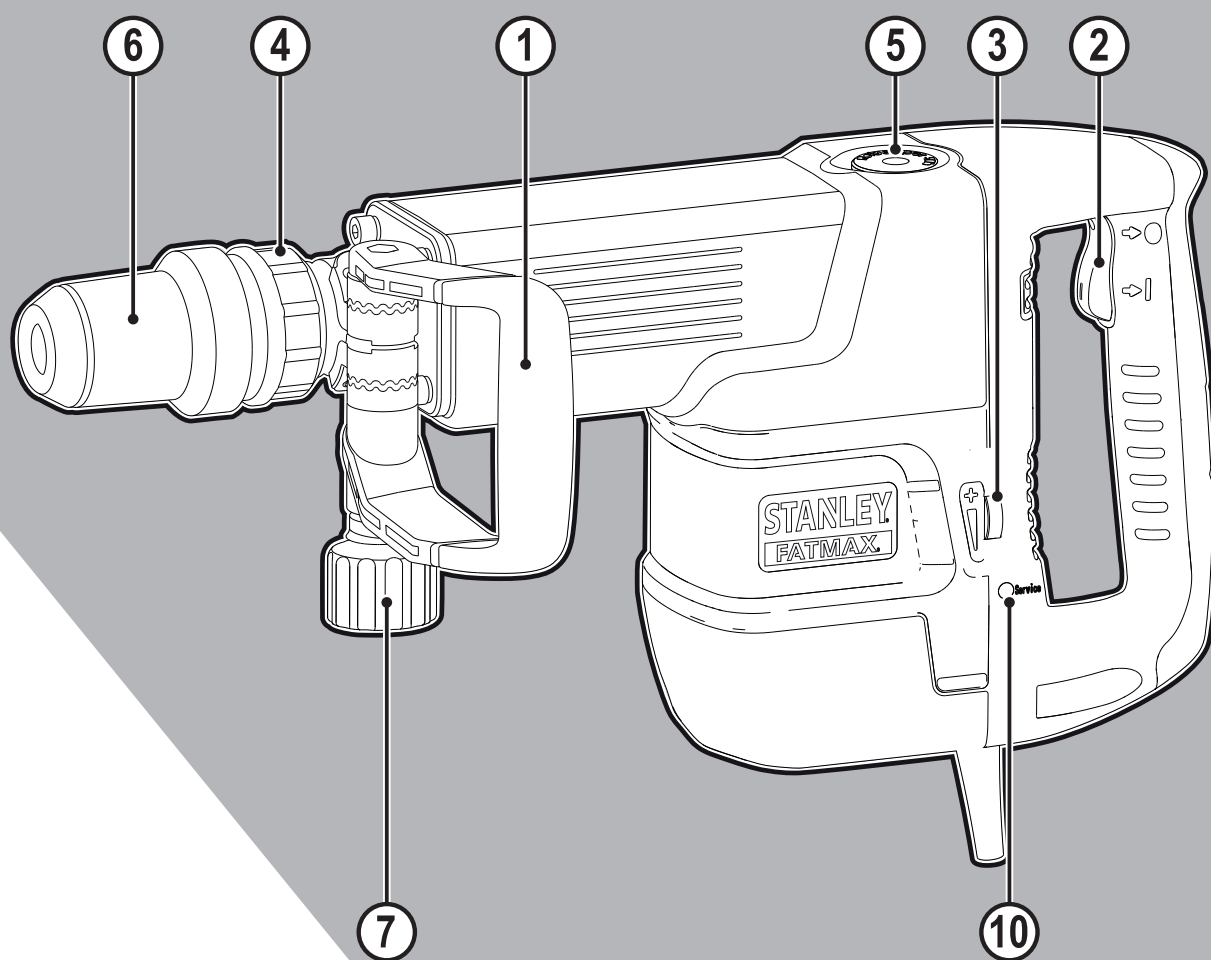


STANLEY[®]

FATMAX[®]

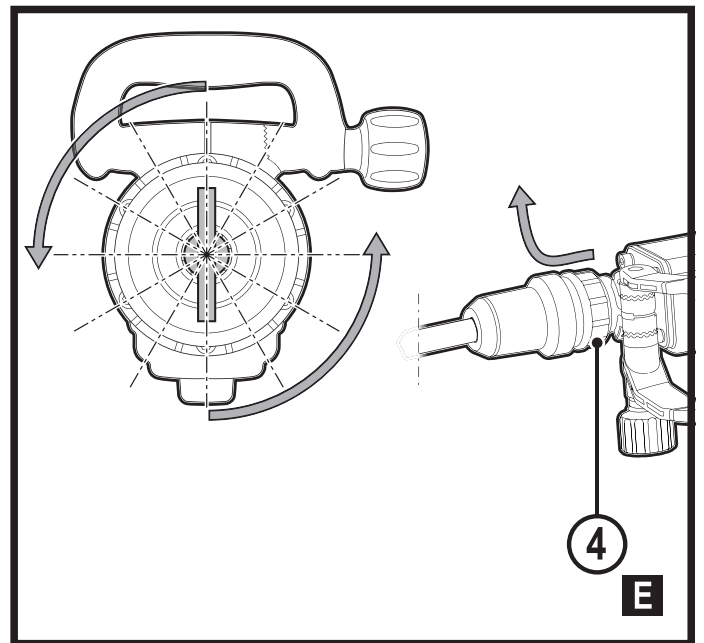
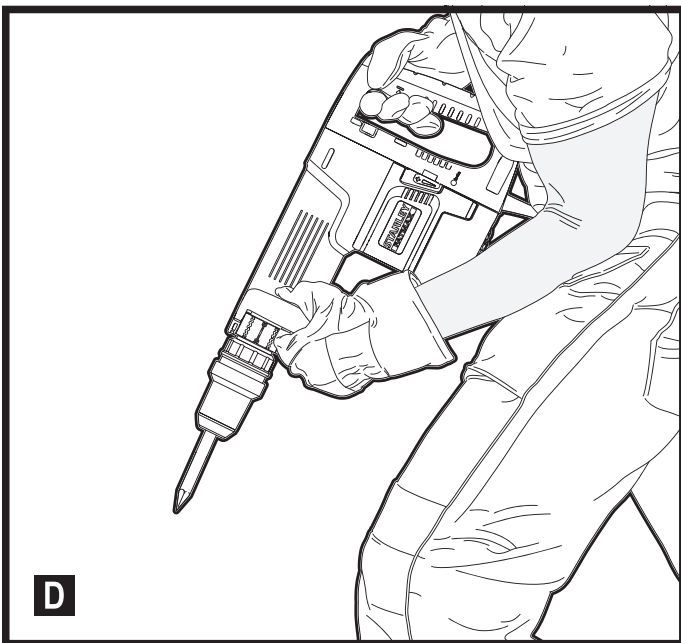
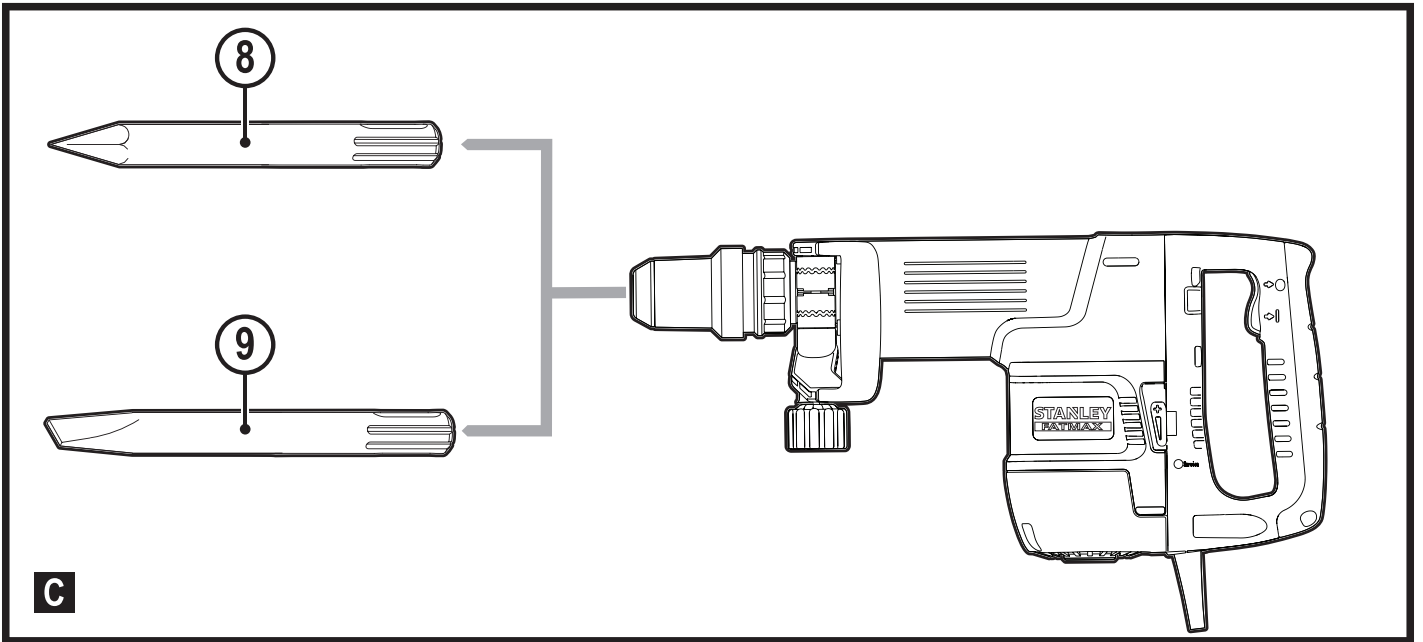
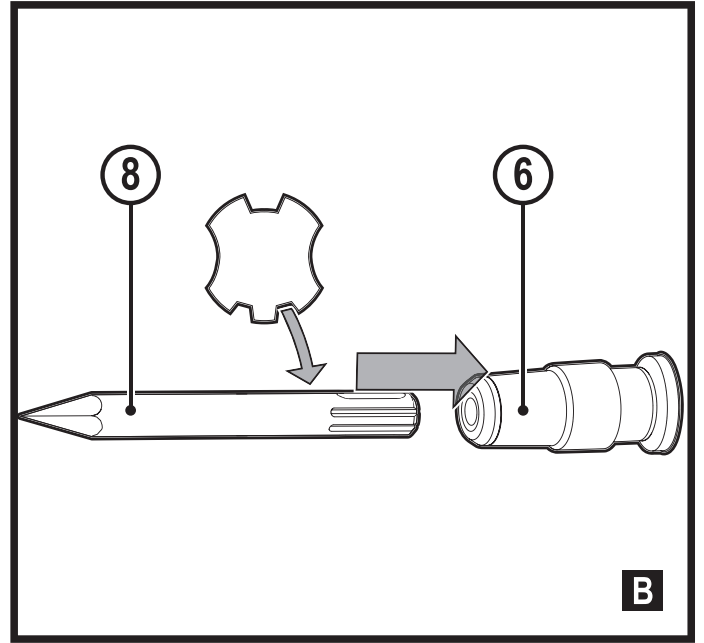
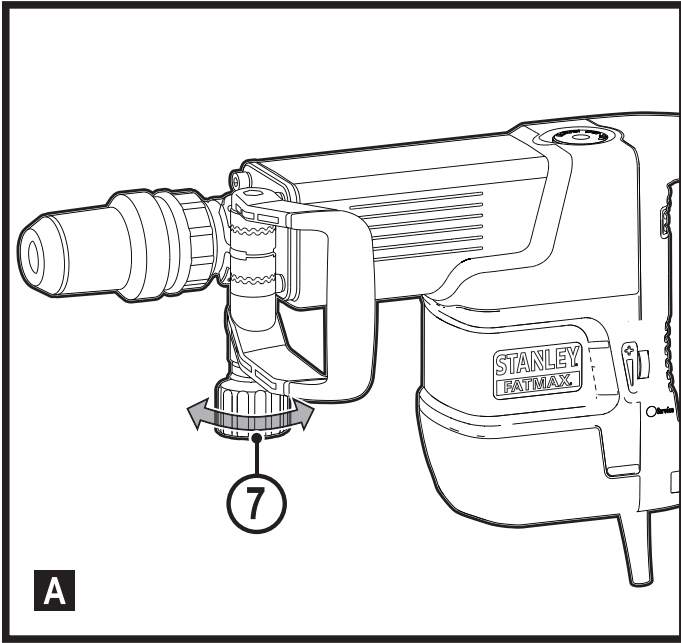


588782 - 86 CZ

Přeloženo z původního návodu

www.stanley.eu

SFMEH230



Použití výrobku

Bourací kladivo STANLEY® FATMAX® SFMEH230 je určeno pro provádění náročných demoličních, sekacích a drážkovacích prací v betonu, cihlách a zdivu. Toto nářadí je určeno pro profesionální i soukromé neprofesionální použití.

Bezpečnostní pokyny

Všeobecné bezpečnostní pokyny pro práci s elektrickým nářadím



Varování! Přečtěte si všechny pokyny a bezpečnostní výstrahy. Nedodržení níže uvedených varování a pokynů může vést k způsobení úrazu elektrickým proudem, k vzniku požáru nebo k vážnému zranění.

Veškerá bezpečnostní varování a pokyny uschovejte pro budoucí použití.

Termín „elektrické nářadí“ ve všech upozorněních odkazuje na vaše nářadí napájené ze sítě (je opatřeno napájecím kabelem) nebo nářadí napájené baterií (bez napájecího kabelu).

1. Bezpečnost v pracovním prostoru

- Udržujte pracovní prostor čistý a dobře osvětlený.** Přeplněný a neosvětlený pracovní prostor může vést k způsobení úrazů.
- Nepracujte s elektrickým nářadím ve výbušném prostředí, jako jsou například prostory s výskytem hořlavých kapalin, plynů nebo prašných látek.** V elektrickém nářadí dochází k jiskření, které může způsobit vznícení hořlavého prachu nebo výparů.
- Při práci s elektrickým nářadím zajistěte bezpečnou vzdálenost dětí a ostatních osob.** Rozptylování může způsobit ztrátu kontroly nad nářadím.

2. Elektrická bezpečnost

- Zástrčka napájecího kabelu nářadí musí odpovídat zásuvce. Zástrčku nikdy žádným způsobem neupravujte. Nepoužívejte u uzemněného elektrického nářadí žádné upravené zástrčky.** Neupravované zástrčky a odpovídající zásuvky snižují riziko způsobení úrazu elektrickým proudem.
- Nedotýkejte se uzemněných povrchů, jako jsou například potrubí, radiátory, elektrické sporáky a chladničky.** Při uzemnění vašeho těla vzrůstá riziko úrazu elektrickým proudem.
- Nevystavujte elektrické nářadí dešti nebo vlhkému prostředí.** Vnikne-li do elektrického nářadí voda, zvýší se riziko úrazu elektrickým proudem.
- S napájecím kabelem zacházejte opatrně. Nikdy nepoužívejte napájecí kabel k přenášení nebo posouvání nářadí a netahejte za něj, chcete-li nářadí odpojit od elektrické sítě. Zabraňte kontaktu kabelu**

s mastnými, horkými a ostrými předměty nebo pohyblivými částmi. Poškozený nebo zauzlený napájecí kabel zvyšuje riziko úrazu elektrickým proudem.

- Při práci s nářadím venku používejte prodlužovací kabely určené pro venkovní použití.** Práce s kabelem pro venkovní použití snižuje riziko úrazu elektrickým proudem.
 - Musíte-li s elektrickým nářadím pracovat ve vlhkém prostředí, použijte napájecí zdroj s proudovým chráničem (RCD).** Použití proudového chrániče (RCD) snižuje riziko úrazu elektrickým proudem.
- Bezpečnost osob**
 - Při použití elektrického nářadí zůstaňte stále pozorní, sledujte, co provádíte a pracujte s rozvahou. Nepoužívejte elektrické nářadí, jste-li unaveni nebo jste-li pod vlivem drog, alkoholu nebo léků.** Chvilka nepozornosti při práci s elektrickým nářadím může vést k vážnému zranění.
 - Používejte prvky osobní ochrany. Vždy používejte ochranu zraku.** Ochranné prostředky jako respirátor, neklouzavá pracovní obuv, přilba a chrániče sluchu, používané v příslušných podmínkách, snižují riziko poranění osob.
 - Zabraňte náhodnému spuštění nářadí. Před připojením zdroje napětí nebo před vložením baterie a před zvednutím nebo přenášením nářadí zkontrolujte, zda je spínač v poloze vypnuto.** Přenášení elektrického nářadí s prstem na spínači nebo připojení nářadí k napájecímu zdroji, je-li spínač nářadí v poloze zapnuto, může způsobit úraz.
 - Před spuštěním z nářadí vždy odstraňte všechny klíče nebo seřizovací přípravky.** Seřizovací klíče ponechané na nářadí mohou být zachyceny rotujícími částmi nářadí a mohou způsobit úraz.
 - Nepřekázejte sami sobě. Při práci vždy udržujte vhodný postoj a rovnováhu.** Tak je umožněna lepší ovladatelnost nářadí v neočekávaných situacích.
 - Vhodně se oblékejte. Nenoste volný oděv nebo šperky. Dbejte na to, aby se vaše vlasy, oděv a rukavice nedostaly do kontaktu s pohyblivými částmi.** Volný oděv, šperky nebo dlouhé vlasy mohou být pohyblivými díly zachyceny.
 - Jsou-li zařízení vybavena adaptérem pro připojení příslušenství k zachytávání prachu, zajistěte jeho správné připojení a řádnou funkci.** Použití těchto zařízení může snížit nebezpečí týkající se prachu.
 - Použití elektrického nářadí a jeho údržba**
 - Nepřetěžujte elektrické nářadí. Používejte pro prováděnou práci správný typ nářadí.** Při použití správného typu nářadí bude práce provedena lépe a bezpečněji.
 - Pokud nelze spínač nářadí zapnout a vypnout, s nářadím nepracujte.** Každé elektrické nářadí s nefunkčním spínačem je nebezpečné a musí být opraveno.

- c. **Před seřizováním náradí, před výměnou příslušenství, nebo pokud náradí nepoužíváte, odpojte zástrčku napájecího kabelu od zásuvky nebo z náradí vyjměte baterii.** Tato preventivní bezpečnostní opatření snižují riziko náhodného spuštění náradí.
 - d. **Uložte elektrické náradí mimo dosah dětí a nedovolte ostatním osobám, které toto náradí neumí ovládat nebo které neznají tyto bezpečnostní pokyny, aby s tímto elektrickým náradím pracovaly.** Elektrické náradí je v rukou nekvalifikované obsluhy nebezpečné.
 - e. **Provádějte údržbu elektrického náradí. Zkontrolujte vychýlení nebo zablokování pohyblivých částí, poškození jednotlivých dílů a jiné okolnosti, které mohou ovlivnit chod náradí. Pokud je náradí poškozeno, nechejte jej opravit.** Mnoho nehod bývá způsobeno zanedbanou údržbou náradí.
 - f. **Udržujte řezné nástroje ostré a čisté.** Řádně udržované řezné nástroje s ostrými řeznými břity jsou méně náchylné k zablokování a lépe se s nimi pracuje.
 - g. **Používejte toto elektrické náradí, příslušenství a pracovní nástroje podle těchto pokynů a berte v úvahu provozní podmínky a práci, která bude prováděna.** Použití elektrického náradí k jiným účelům, než k jakým je určeno, může být nebezpečné.
5. **Servis**
- a. **Opravy elektrického náradí svěřte pouze kvalifikovanému technikovi, který bude používat originální náhradní díly.** Tím zajistíte bezpečný provoz náradí.

Doplňkové bezpečnostní pokyny pro práci s elektrickým náradím



Varování! Další bezpečnostní výstrahy pro bourací kladiva

- ♦ **Používejte ochranu sluchu.** Nadměrná hlučnost může způsobit ztrátu sluchu.
- ♦ **Používejte přídavné rukojeti dodávané s náradím.** Ztráta kontroly nad náradím může vést k úrazu.
- ♦ **Při provádění prací, u kterých může dojít ke kontaktu pracovního nástroje se skrytým elektrickým vedením nebo s vlastním napájecím kabelem, držte náradí za izolované povrchy.** Při kontaktu pracovního příslušenství s „živým“ vodičem způsobí neizolované kovové části náradí obsluze úraz elektrickým proudem.
- ♦ **Ujistěte se, zda vrtaný materiál nezakrývá elektrické vedení nebo plynové potrubí, a zda byla jejich poloha ověřena příslušnými společnostmi.**
- ♦ **Stále udržujte pevný úchop náradí. Nepokoušejte se používat toto náradí, nebudete-li jej držet oběma rukama.** Obsluha tohoto náradí pouze jednou rukou způsobí ztrátu kontroly nad náradím. Nebezpečný

může být také průraz nebo kontakt s tvrdými materiály, jako jsou například armovací pruty. Před použitím pevně dotáhněte boční rukojeť.

- ♦ **Před použitím náradí se ujistěte, zda je sekáč v náradí řádně upevněn.**
- ♦ **V chladném počasí nebo v případě, kdy nebylo náradí dlouho používáno, nechejte kladivo před zahájením práce několik minut v chodu bez zátěže.**
- ♦ **Pracujete-li nad úrovní terénu, zajistěte, aby byl prostor pod vámi uklizen.**
- ♦ **Nedotýkejte se sekáče nebo částí náradí v jeho blízkosti ihned po ukončení práce, protože mohou být velmi horké a mohou způsobit popáleniny.**
- ♦ **Vždy zajistěte, aby napájecí kabel vedl od náradí směrem dozadu, mimo pracovní prostor sekáče.**
- ♦ **Nepoužívejte toto náradí dlouhodobě. Vibrace způsobené funkcí přiklepu mohou být pro vaše ruce a paže nebezpečné.** Používejte rukavice, které zajistí lepší tlumení rázů, a omezte působení vibrací prováděním častých přestávek.

Bezpečnost ostatních osob

- ♦ Tento výrobek není určen k použití osobami (včetně dětí) se sníženými fyzickými, smyslovými nebo duševními schopnostmi, nebo s nedostatkem zkušeností a znalostí, pokud těmto osobám nebyl stanoven dohled, nebo pokud jim nebyly poskytnuty instrukce týkající se použití výrobku osobou odpovědnou za jejich bezpečnost.
- ♦ Děti musí být pod dozorem, aby bylo zajištěno, že si s tímto náradím nebudou hrát.

Zbytková rizika

Je-li toto zařízení používáno jiným způsobem, než je uvedeno v přiložených bezpečnostních varováních, mohou se objevit dodatečná zbytková rizika. Tato rizika mohou vzniknout v důsledku nesprávného použití, dlouhodobého použití atd. Přestože jsou dodržovány příslušné bezpečnostní předpisy a jsou používána bezpečnostní zařízení, určitá zbytková rizika nemohou být vyloučena. Tato rizika jsou následující:

- ♦ Zranění způsobená kontaktem s jakoukoli rotující nebo pohybující se částí.
- ♦ Zranění způsobená při výměně dílů, sekáčů nebo příslušenství.
- ♦ Zranění způsobená dlouhodobým použitím náradí. Používáte-li jakékoli náradí delší dobu, zajistěte, aby byly prováděny pravidelné přestávky.
- ♦ Poškození sluchu.
- ♦ Zdravotní rizika způsobená vdechováním prachu vytvářeného při použití náradí (příklad: práce se dřevem, zejména s dubovým, bukovým a MDF).

Vibrace

Deklarovaná úroveň vibrací uvedená v technických údajích a v prohlášení o shodě byla měřena v souladu se standardní zkušební metodou předepsanou normou EN 60745 a může být použita pro srovnání jednotlivých nářadí mezi sebou. Deklarovaná úroveň vibrací může být také použita k předběžnému stanovení doby práce s tímto nářadím.

Varování! Úroveň vibrací při aktuálním použití elektrického nářadí se může od deklarované úrovně vibrací lišit v závislosti na způsobu použití nářadí. Úroveň vibrací může být vzhledem k uvedené hodnotě vyšší.

Při stanovení doby působení vibrací z důvodu určení bezpečnostních opatření podle požadavků normy 2002/44/EC k ochraně osob pravidelně používajících elektrické nářadí v zaměstnání, musí předběžný odhad působení vibrací brát na zřetel aktuální podmínky použití nářadí s přihlédnutím na všechny části pracovního cyklu, jako jsou doby, při které je nářadí vypnuto a kdy běží naprázdno.

Štítky na nářadí

Na nářadí jsou společně s datovým kódem zobrazeny následující piktogramy:



Varování! Z důvodu snížení rizika způsobení úrazu si uživatel musí přečíst návod k použití.



Používejte bezpečnostní ochranné brýle.



Používejte ochranu sluchu.

Elektrická bezpečnost



Toto zařízení je opatřeno dvojitou izolací. Proto není nutné použití uzemňovacího vodiče. Vždy zkontrolujte, zda napájecí napětí sítě odpovídá napětí na výkonovém štítku.

- ♦ Je-li poškozen napájecí kabel, musí být vyměněn výrobcem nebo v autorizovaném servisu Stanley Fat Max, aby bylo zabráněno možným rizikům.

Použití prodlužovacího kabelu

Vždy používejte schválený typ prodlužovacího kabelu, který je vhodný pro příkon tohoto nářadí (viz technické údaje).

Prodlužovací kabel musí být vhodný pro venkovní použití a musí být také tak označen. Může být použit prodlužovací kabel HO5VV-F s délkou až 30 m a s průřezem vodiče 1,5 mm², aniž by docházelo k výkonovým ztrátám při provozu nářadí.

Před použitím prodlužovací kabel řádně zkontrolujte, zda není poškozen nebo opotřebován. Je-li tento kabel poškozen, vyměňte jej. V případě použití navinovacího kabelu odviňte vždy celou délku kabelu.

Popis

Tento výrobek se skládá z některých nebo ze všech následujících částí.

1. Boční rukojeť
2. Spínač
3. Elektronický regulátor energie rázu
4. Objímka s označením poloh pro sekáče
5. Vstup pro vstříknutí mazacího oleje
6. Držák nástrojů / Objímka
7. Upínání boční rukojeti

Elektronický regulátor energie rázu

Elektronický regulátor energie rázu (3) nabízí následující výhody:

- ♦ Použití menšího příslušenství bez rizika zlomení.
- ♦ Minimalizace lámání při sekání nebo vrtání měkkých nebo křehkých materiálů.
- ♦ Optimální ovládání nástroje zaručuje přesné sekání.

Kontrolka údržby

Dojde-li k rozsvícení nebo blikání kontrolky údržby (10), znamená to, že přibližně za 8 provozních hodin dojde k vypnutí nářadí z důvodu opotřebování uhlíků motoru. Po tomto intervalu kontrolka zhasne a nářadí se vypne. Nářadí bude muset být odesláno do autorizovaného servisu Stanley Fat Max, kde bude provedena jeho oprava.

Funkce plynulého rozběhu

Funkce plynulého rozběhu umožňuje pomalejší zvyšování frekvence rázů, což zabraňuje odsakování sekáče nebo špice z povrchu materiálu při zahájení práce.

Sestavení

Varování! Z důvodu snížení rizika zranění vypněte nářadí a odpojte napájecí kabel od sítě před každým nasazením nebo sejmutím příslušenství, před jakýmkoli seřizením, před výměnou nástrojů nebo před prováděním oprav. Ujistěte se, zda je spouštěcí spínač v poloze VYPNUTO. Náhodné spuštění může způsobit úraz.

Vložení a vyjmutí příslušenství SDS-Max (obr. B, C)

Toto nářadí používá sekáče SDS-Max (viz detail na obr. B, kde je zobrazen průřez upínací stopkou sekáče). Doporučujeme vám, abyste používali pouze profesionální příslušenství.

- ♦ Vyčistěte a namažte upínací stopku sekáče.

Varování! Nenanášejte mazivo na nářadí.

- ♦ Vložte upínací stopku nástroje do držáku nástrojů / objímky (6). Zlehka stlačte a otáčejte sekáčem, dokud objímka nezapadne do určené polohy.
- ♦ Zatáhněte za sekáč, abyste se ujistili, zda je řádně zajištěn. Funkce sekání vyžaduje, aby sekáč, který je upnutý v držáku nástrojů, prováděl v axiální ose pohyb v rozsahu několika centimetrů.
- ♦ Chcete-li sekáč vyjmout, stáhněte dozadu držák nástrojů / objímku (6) a vyjměte nástroj z držáku nástrojů.

Varování! Při výměně pracovního příslušenství vždy používejte rukavice.

Při práci s nářadím mohou být nekryté kovové části nářadí a příslušenství velmi horké.

Nastavení polohy sekáče (obr. E)

Sekáč může být nastaven a zajištěn ve 12 různých polohách.

- ♦ Vložte sekáč podle výše uvedeného postupu.
- ♦ Vytáhněte objímku (4) dopředu a otáčejte s ní ve směru šipky, dokud nebude sekáč v požadované poloze.

Nastavení elektronického regulátoru energie rázu

Nastavte regulátor (3) na požadovanou úroveň. Čím vyšší číslo, tím vyšší je energie rázů. Díky nastavení regulátoru od «1» (malá energie) do «6» (maximální energie) je toto nářadí dokonale univerzální a přizpůsobitelné pro mnoho různých prací. Požadované nastavení záleží na zkušenostech, například:

- ♦ Při sekání měkkých a křehkých materiálů, nebo pokud je vyžadováno minimální vylamování, nastavte regulátor na číslo «1» nebo «2» (malá energie).
- ♦ Při práci s tvrdšími materiály nastavte regulátor na číslo «6» (maximální energie).

Upevnění boční rukojeti (obr. A)

Boční rukojeť (1) může být upevněna na jakékoli straně nářadí tak, aby vyhovovala pravákům i levákům.

Varování! Vždy používejte toto nářadí s řádně upevněnou boční rukojetí.

- ♦ Vyšroubujte upínací šroub boční rukojeti (7).
- ♦ Nastavte boční rukojeť (1) do požadovaného úhlu.
- ♦ Přesuňte a otočte boční rukojeť do požadované polohy.
- ♦ Zajistěte boční rukojeť na místě utažením upínacího šroubu (7).

Použití

Varování! Vždy dodržujte bezpečnostní pokyny a platné předpisy.

- ♦ Uvědomte si, kde je uloženo vodovodní potrubí a elektroinstalace.
- ♦ Vytvářejte na nářadí tlak přibližně 20–30 kg. Nadměrný tlak na nářadí neurychlí sekání, ale sníží výkon nářadí a může zkrátit jeho provozní životnost.

- ♦ Vždy držte nářadí pevně oběma rukama a zaujměte bezpečný a stabilní postoj (obr. D). Vždy používejte toto nářadí s řádně upevněnou boční rukojetí.

Správný úchop nářadí (obr. D)

Varování! Z důvodu snížení rizika vážného zranění VŽDY používejte správný úchop nářadí, jako na uvedeném obrázku.

Varování! Správná poloha rukou vyžaduje, abyste měli jednu ruku na boční rukojeti (1) a druhou ruku na hlavní rukojeti, aby bylo omezeno riziko způsobení vážného zranění.

Zapnutí a vypnutí

- ♦ Chcete-li nářadí spustit, stiskněte spínač (2) a nastavte jej do polohy ZAPNUTO.
- ♦ Chcete-li nářadí vypnout, nastavte spínač (2) do polohy VYPNUTO a uvolněte jej.

Bourací, sekací a drážkovací práce

- ♦ Zvolte si vhodný sekáč a očistěte a namažte jeho upínací stopku.
- ♦ Vložte sekáč do držáku a zkontrolujte, zda je řádně zajištěn.
- ♦ Nastavte požadovanou energii rázu.
- ♦ Nasadte a nastavte boční rukojeť (1) a ujistěte se, zda je řádně utažena.
- ♦ Držte nářadí za hlavní rukojeť i za boční rukojeť (1) a proveďte jeho zapnutí. Nyní bude nářadí pracovat v nepřetržitém režimu.
- ♦ Po ukončení práce a před odpojením napájecího kabelu nářadí vždy vypněte.

Na přání jsou k dispozici různé typy sekáčů. Z důvodu snížení rizika zranění používejte s tímto nářadím pouze příslušenství doporučené společností Stanley Fat Max.

Varování! Nepoužívejte toto nářadí k míchání nebo čerpání snadno zápalných nebo výbušných kapalin (benzín, alkohol atd.).

Varování! Nepoužívejte nářadí k míchání hořlavých kapalin opatřených odpovídající etiketou.

Příslušenství

Výkon vašeho nářadí závisí na používaném příslušenství. Příslušenství Stanley Fat Max jsou navržena a vyrobena podle norem pro vysokou kvalitu a jsou určena pro zvýšení výkonu vašeho nářadí. Použitím tohoto příslušenství docílíte nejlepšího výsledku, jaký vám vaše nářadí může poskytnout.

Údržba

Vaše nářadí Stanley Fat Max s napájecím kabelem nebo nabíjené baterií bylo zkonstruováno tak, aby pracovalo po dlouhou dobu s minimálními nároky na údržbu. Řádná péče o nářadí a jeho pravidelné čištění vám zajistí jeho bezproblémový chod.

Varování! Před prováděním jakékoli údržby nářadí napájeného baterií nebo nářadí s napájecím kabelem:

- ♦ Vypněte zařízení/nářadí a odpojte jej od sítě.
- ♦ Nebo zařízení/nářadí vypněte a vyjměte z něj baterii, je-li toto zařízení/nářadí napájeno snímatelnou baterií.
- ♦ Nebo nelze-li baterii vyjmout, nechte nářadí v chodu, dokud nedojde k úplnému vybití baterie.
- ♦ Před čištěním odpojte nabíječku od sítě. Vaše nabíječka nevyžaduje žádnou údržbu mimo pravidelné čištění.
- ♦ Větrací otvory zařízení/nářadí/nabíječky pravidelně čistěte měkkým kartáčem nebo suchým hadříkem.
- ♦ Pomocí vlhkého hadříku pravidelně čistěte kryt motoru. Nepoužívejte žádné abrazivní čisticí prostředky nebo rozpouštědla.
- ♦ Pravidelně otvírejte sklíčidlo a poklepáním odstraňte prach z vnitřní části nářadí (je-li nářadí opatřeno sklíčidlem).

Výměna síťové zástrčky (pouze pro Velkou Británii a Irsko)

Budete-li instalovat novou zástrčku napájecího kabelu:

- ♦ Zajistěte řádné odstranění staré zástrčky.
- ♦ Připojte hnědý vodič k svorce pod napětím na nové zástrčce.
- ♦ Modrý vodič připojte k nulové svorce.

Varování! Na zemnicí svorku nebude připojen žádný vodič. Dodržujte montážní pokyny dodávané s kvalitními zástrčkami. Doporučená pojistka: 10 A.

Ochrana životního prostředí



Tříděte odpad. Výrobky a baterie označené tímto symbolem nesmí být vyhozeny do běžného domácího odpadu.

Výrobky a baterie obsahují materiály, které mohou být obnoveny nebo recyklovány, což snižuje poptávku po surovinách.

Provádějte prosím recyklaci elektrických výrobků a baterií podle místních předpisů. Další informace najdete na internetové adrese www.2helpU.com

Technické údaje

SFMEH230 (Typ 1)		
Napájecí napětí	V	220–240
Frekvence	Hz	50–60
Příkon	W	1 600
Počet rázů	rázy/ min	900–1 890
Energie rázu (EPTA/Max)	J	5–14,7/5–25
Polohy sekáče		12
Držák nástrojů		SDS Max
Hmotnost	kg	10,5

Hladina akustického tlaku podle normy EN60745:		
Akustický tlak (L_{PA})	dB(A)	87
Odchylka akustického tlaku (K_{PA})	dB(A)	3
Akustický výkon (L_{WA})	dB(A)	98
Odchylka akustického výkonu (K_{WA})	dB(A)	3
Hodnota vibrací ah (sekání betonové desky):		
($a_{h,CH}$)	m/s ²	17,1
Odchylka (K)	m/s ²	1,5

Prohlášení o shodě SMĚRNICE PRO STROJNÍ ZAŘÍZENÍ



Bourací kladivo SFMEH230

Společnost Stanley Europe prohlašuje, že tyto výrobky popisované v technických údajích splňují požadavky následujících norem: 2006/42/EC, EN 60745-1, EN 60745-2-6

Tyto výrobky splňují také požadavky směrnic 2014/30/EU a 2011/65/EU. Chcete-li získat další informace, kontaktujte prosím společnost Stanley Europe na následující adrese nebo na adresách uvedených na konci tohoto návodu.

Níže podepsaná osoba je odpovědná za sestavení technických údajů a provádí toto prohlášení v zastoupení společnosti Stanley Europe.

A. P. Smith
Ředitel technického oddělení
Stanley Fat Max Europe, Egide Walschaertsstraat14-18, 2800
Mechelen, Belgium
4. 7. 2019

Záruka

Společnost Stanley Europe je přesvědčena o kvalitě svých výrobků a nabízí spotřebitelům záruku 12 měsíců od data zakoupení. Tato záruka je nabízena ve prospěch zákazníka a nijak neovlivní jeho zákonná záruční práva. Tato záruka je platná ve všech členských státech EU a evropské zóny volného obchodu EFTA.

Požadujete-li reklamaci v rámci záruky, tato reklamace musí splňovat obchodní podmínky společnosti Stanley Fat Max a prodejci nebo autorizovanému servisu budete muset předložit doklad o zakoupení. Obchodní podmínky týkající se záruky společnosti Stanley Europe v trvání 1 roku a adresu nejbližšího autorizovaného servisu naleznete na internetové adrese www.2helpU.com, nebo kontaktujte nejbližšího autorizovaného prodejce Stanley Europe na adrese uvedené v tomto návodu.

Navštivte prosím naše internetové stránky www.stanley.eu/3, kde můžete zaregistrovat váš nový výrobek Stanley Fat Max a kde můžete získat informace o našich nových výrobcích a speciálních nabídkách.

STANLEY BLACK & DECKER CZECH REPUBLIC S.R.O.

Türkova 5b
 149 00 Praha 4
 Česká Republika
 Tel.: 00420 261 009 772
 Fax: 00420 261 009 784
 Servis: 00420 244 403 247
www.stanleyworks.cz
obchod@sbdinc.com

STANLEY BLACK & DECKER SLOVAKIA S.R.O.

Vysoká 2/b
 811 06 Bratislava
 Tel.: 00420 261 009 772
 Fax: 00420 261 009 784
www.stanleyworks.sk
obchod@sbdinc.com

BAND SERVIS

K Pasekám 4440
 760 01 Zlín
 Tel.: 00420 577 008 550,1
 Fax: 00420 577 008 559
www.bandservis.cz
bandservis@bandservis.cz

BAND SERVIS

Klásterského 2
 140 00 Praha 4
 Tel.: 00420 244 403 247
 Fax: 00420 241 770 167
j.kraus@bandservis.cz
www.bandservis.cz
bandservis@bandservis.cz

BAND SERVIS

Paulínska 22
 917 01 Trnava
 Tel.: 00421 335 511 063
 Fax: 00421 335 512 624
www.bandservis.sk
p.talajka@bandservis.sk

BAND SERVIS

Južná trieda 17 (budova TWD)
 040 01 Košice
 Tel.: 00421 556 233 155
bandserviske@zoznam.sk



ZÁRUČNÍ LIST



ZÁRUČNÝ LIST



ZÁRUČNÍ DOBA POSKYTOVANÁ PRODEJCEM NA PRODANÝ VÝROBEK JE:
ZÁRUČNÁ DOBA POSKYTOVANÁ PREDAJCOM NA PREDANÝ VÝROBEK JE:

- 24 měsíců při prodeji zboží fyzické osobě – spotřebiteli pro soukromou přímou spotřebu (§ 620 Občanského zákoníku)
- 24 mesiacov pri predaji tovaru fyzickej osobe – spotrebiteľovi pre súkromnú priamu osobnú spotrebu (§ 52 a § 620 Občianskeho zákonníka)
- 12 měsíců při prodeji zboží podnikateli, který ho používá v rámci své obchodní nebo jiné podnikatelské činnosti (§ 429 Obchodního zákoníku)
- 12 mesiacov pri predaji tovaru podnikateľovi, ktorý koná v rámci svojej obchodnej alebo inej podnikateľskej činnosti (§ 429 Obchodného zákonníka)

Od data prodeje/Od dátumu predaja:

Kupující prohlašuje, že účel nákupu je pro/Kupujúci prehlasuje, že účel nákupu je pre:

- Přímou osobní spotřebu/Priamu osobnú spotrebu
- Obchodní a podnikatelskou činnost/obchodnú a podnikateľskú činnosť

IČO:

Číslo pokladního dokladu - faktury/Číslo pokladničného dokladu - faktúry:

TYP VÝROBKU:

CZ	Výrobní kód	Datum prodeje	Razítko prodejny Podpis
SK	Číslo série	Dátum predaja	Pečiatka predajne Podpis

