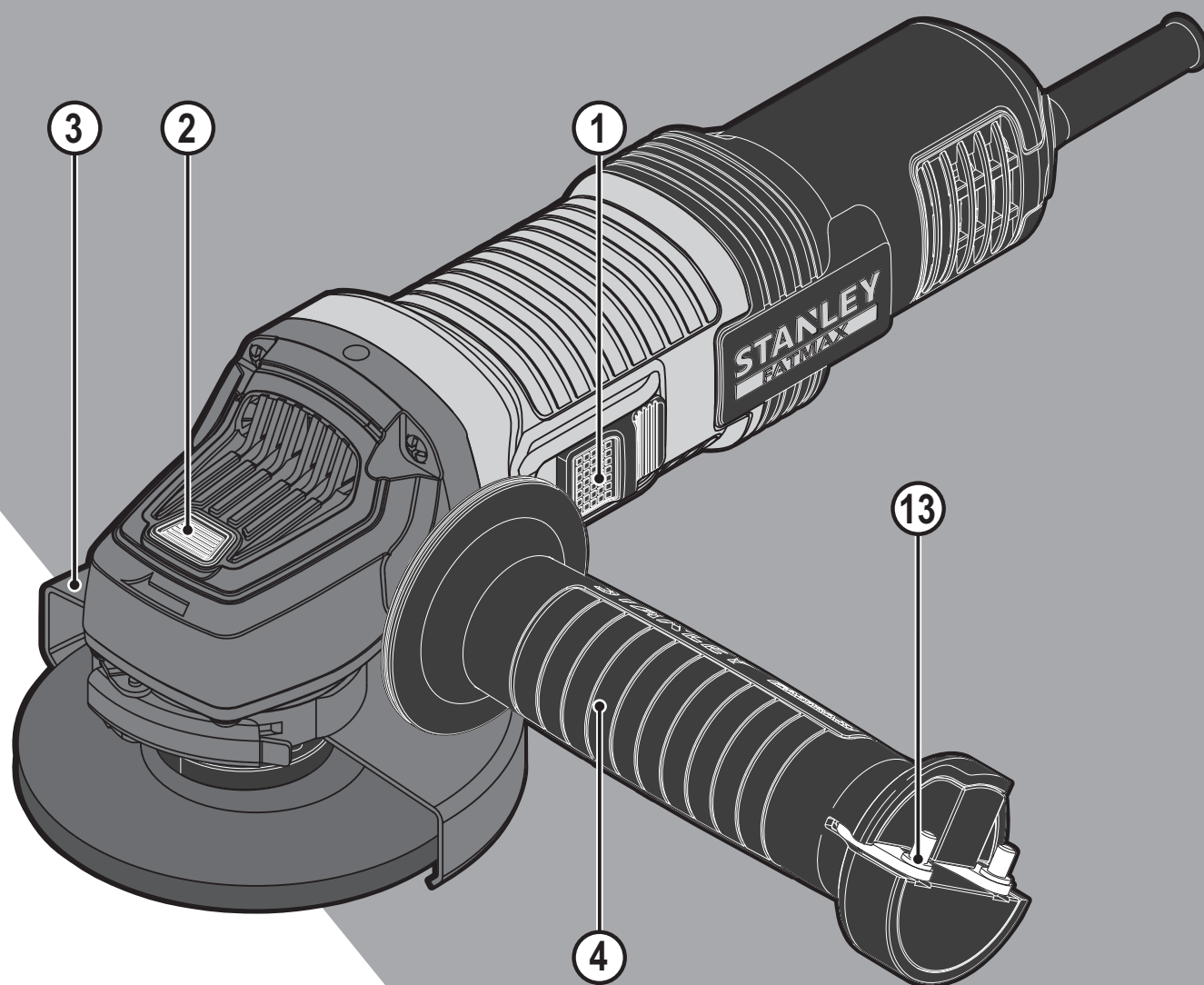


STANLEY®

FATMAX®

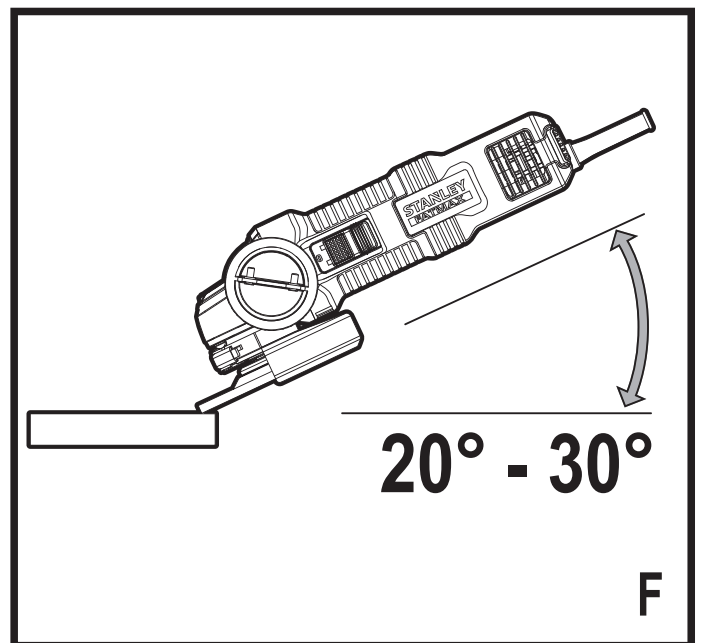
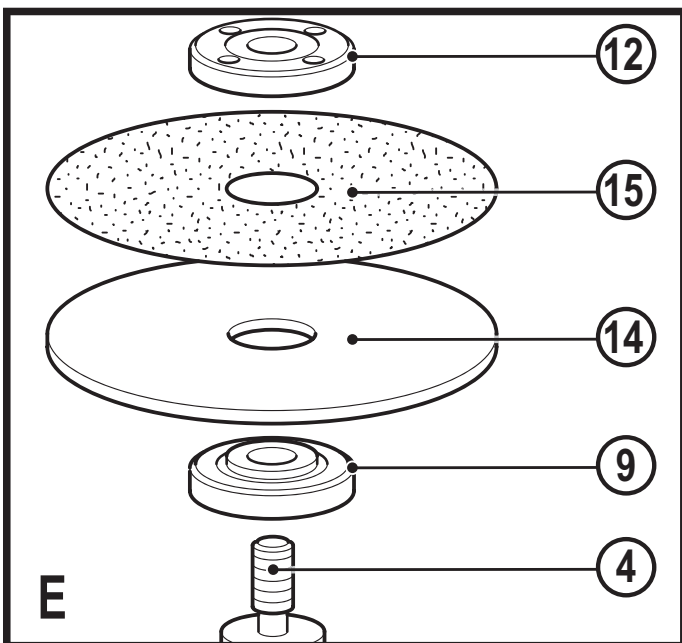
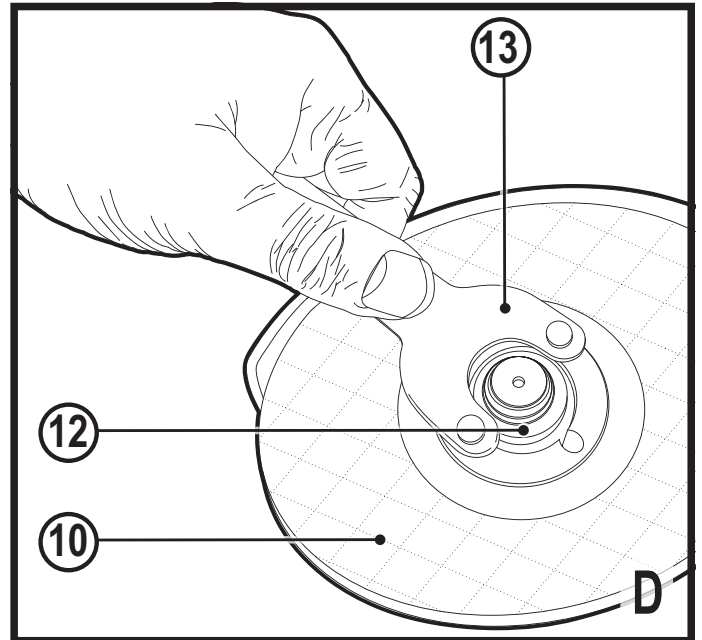
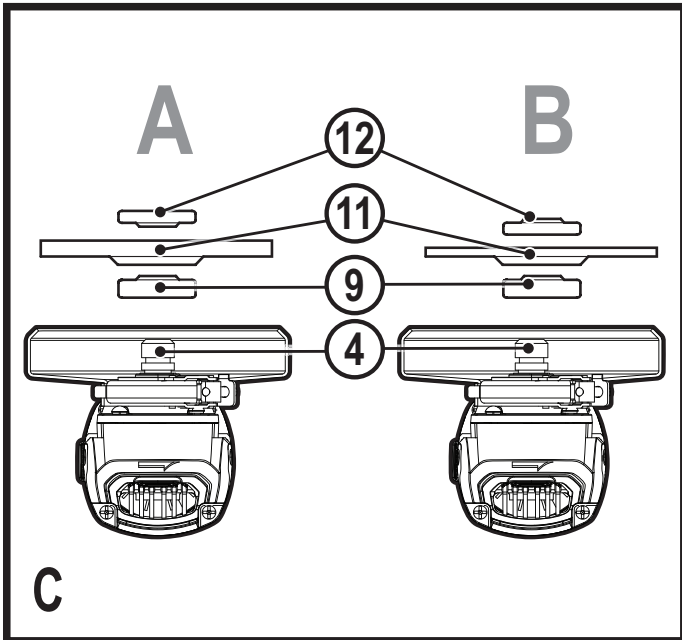
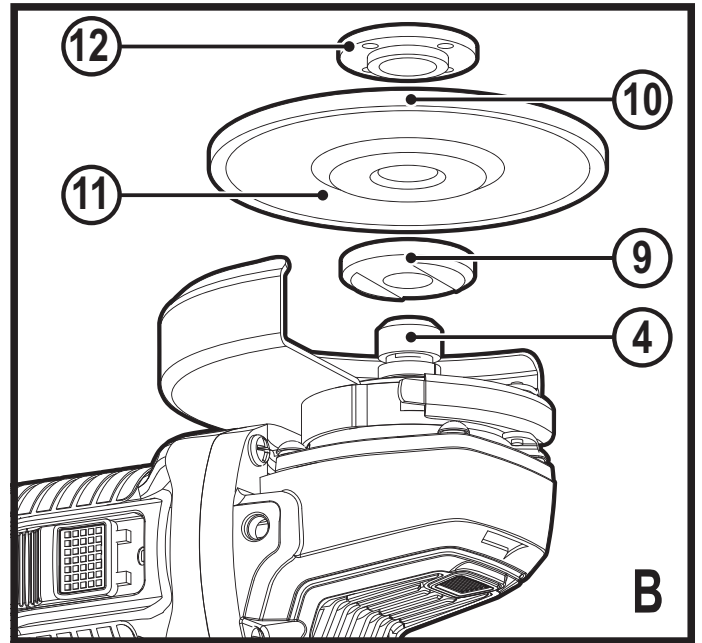
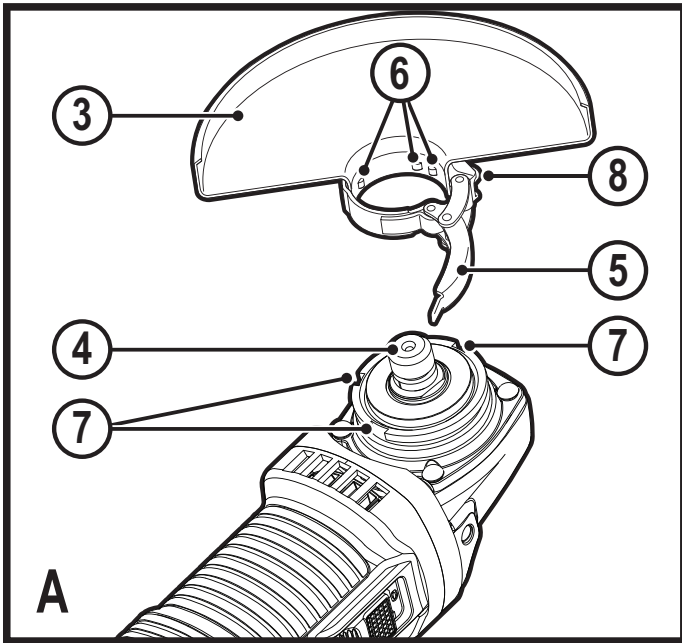


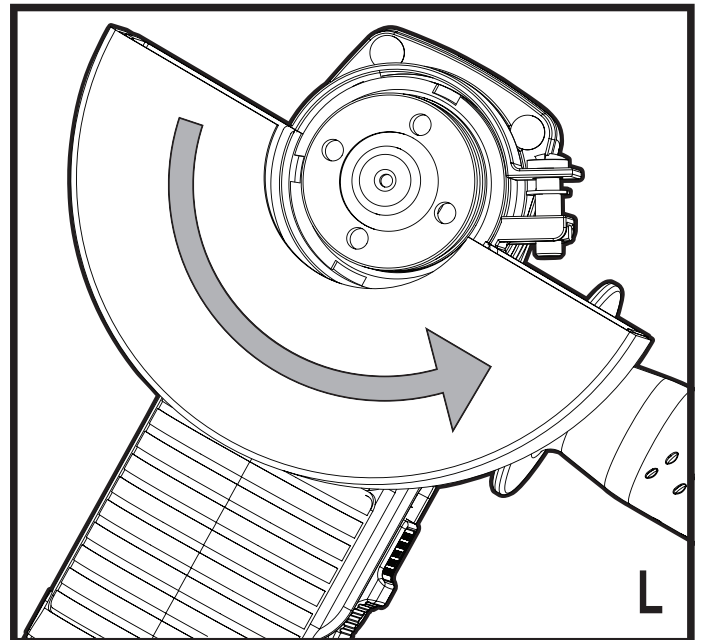
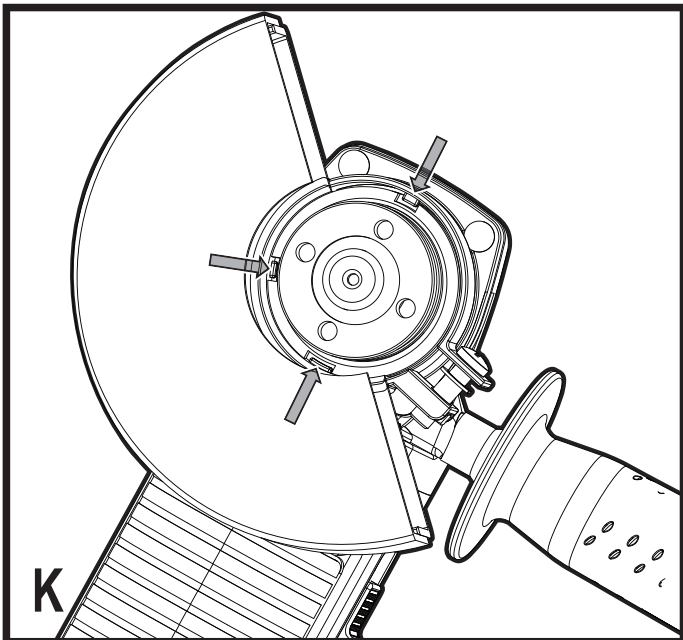
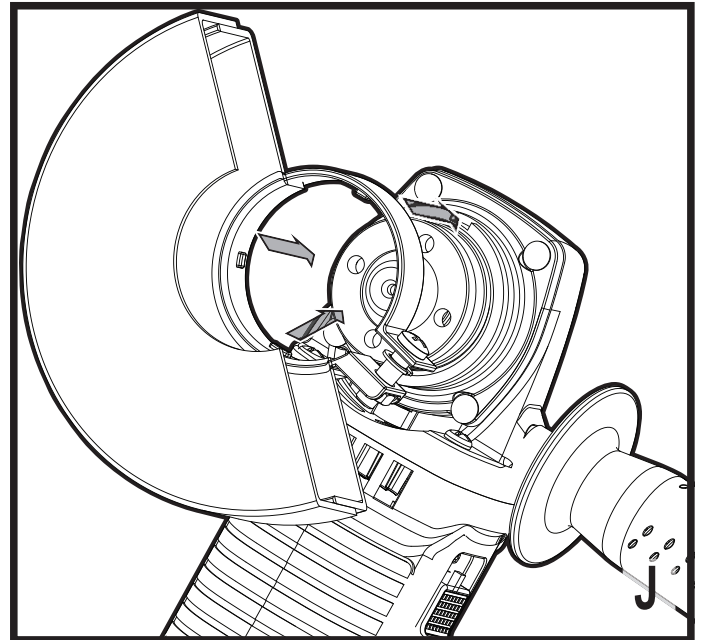
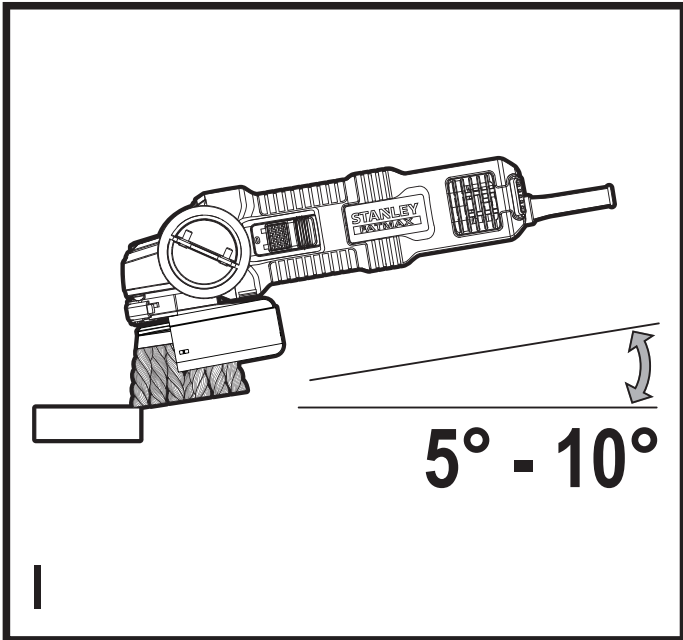
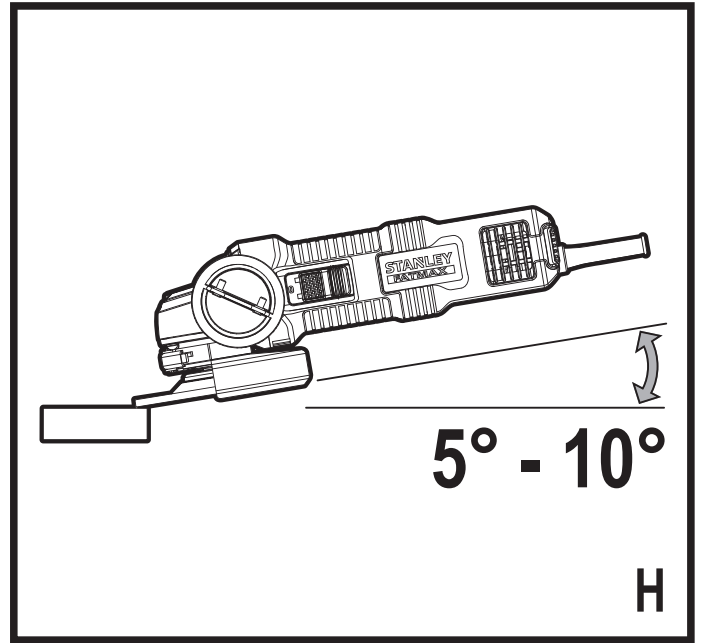
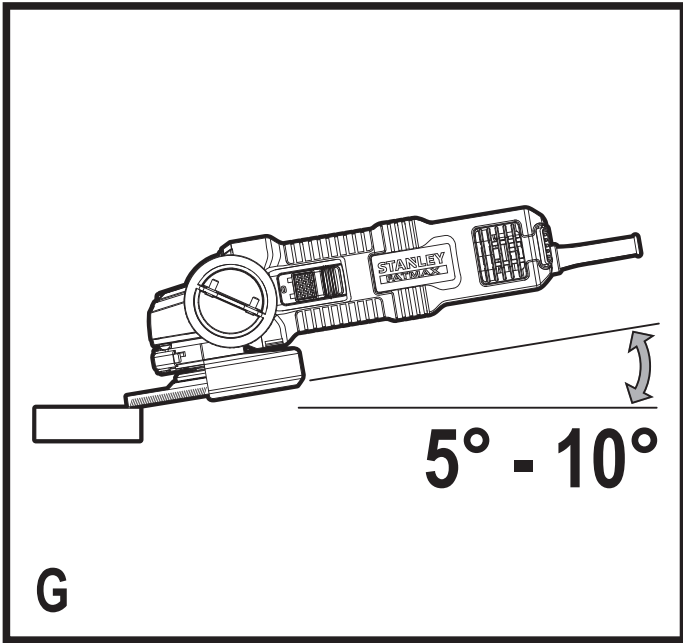
588781 - 55 CZ

Přeloženo z původního návodu

www.stanley.eu

FMEG210
FMEG220





Použití výrobku

Vaše úhlové brusky Stanley® FatMax® FMEG210 a FMEG220 jsou určeny pro broušení a řezání kovů a zdiva pomocí vhodných typů řezných a brusných kotoučů, jsou-li opatřeny vhodným ochranným krytem. Tato nářadí jsou určena pro profesionální i pro soukromé, neprofesionální použití.

Bezpečnostní pokyny

Všeobecné bezpečnostní pokyny pro práci s elektrickým nářadím



Varování! Přečtěte si všechny pokyny a bezpečnostní výstrahy. Nedodržení níže uvedených varování a pokynů může vést k způsobení úrazu elektrickým proudem, k vzniku požáru nebo k vážnému zranění.

Veškerá bezpečnostní varování a pokyny uschovejte pro budoucí použití. Termín „elektrické nářadí“ ve všech upozorněních odkazuje na vaše nářadí napájené ze sítě (je opatřeno napájecím kabelem) nebo nářadí napájené baterií (bez napájecího kabelu).

1. Bezpečnost v pracovním prostoru

- a. **Udržujte pracovní prostor čistý a dobře osvětlený.** Přeplněný a neosvětlený pracovní prostor může vést k způsobení úrazů.
- b. **Nepracujte s elektrickým nářadím ve výbušném prostředí, jako jsou například prostory s výskytem hořlavých kapalin, plynů nebo prašných látek.** V elektrickém nářadí dochází k jiskření, které může způsobit vznícení hořlavého prachu nebo výparů.
- c. **Při práci s elektrickým nářadím zajistěte bezpečnou vzdálenost dětí a ostatních osob.** Rozptylování může způsobit ztrátu kontroly nad nářadím.

2. Elektrická bezpečnost

- a. **Zástrčka napájecího kabelu nářadí musí odpovídat zásuvce. Zástrčku nikdy žádným způsobem neupravujte. Nepoužívejte u uzemněného elektrického nářadí žádné upravené zástrčky.** Neupravované zástrčky a odpovídající zásuvky snižují riziko způsobení úrazu elektrickým proudem.
- b. **Nedotýkejte se uzemněných povrchů, jako jsou například potrubí, radiátory, elektrické sporáky a chladničky.** Při uzemnění vašeho těla vzrůstá riziko úrazu elektrickým proudem.
- c. **Nevystavujte elektrické nářadí dešti nebo vlhkému prostředí.** Vnikne-li do elektrického nářadí voda, zvýší se riziko úrazu elektrickým proudem.
- d. **S napájecím kabelem zacházejte opatrně. Nikdy nepoužívejte napájecí kabel k přenášení nebo posouvání nářadí a netahejte za něj, chcete-li nářadí odpojit od elektrické sítě. Zabraňte kontaktu kabelu s mastnými, horkými a ostrými předměty nebo po-**

hyblivými částmi. Poškozený nebo zauzlený napájecí kabel zvyšuje riziko úrazu elektrickým proudem.

- e. **Při práci s nářadím venku používejte prodlužovací kabely určené pro venkovní použití.** Použití kabelu pro venkovní použití snižuje riziko úrazu elektrickým proudem.
 - f. **Musíte-li s elektrickým nářadím pracovat ve vlhkém prostředí, použijte napájecí zdroj s proudovým chráničem (RCD).** Použití proudového chrániče (RCD) snižuje riziko úrazu elektrickým proudem.
- ### 3. Bezpečnost osob
- a. **Při použití elektrického nářadí zůstaňte stále pozorní, sledujte, co provádíte a pracujte s rozvahou. Nepracujte s elektrickým nářadím, jste-li unavení nebo jste-li pod vlivem drog, alkoholu nebo léků.** Chvilka nepozornosti při práci s elektrickým nářadím může vést k vážnému úrazu.
 - b. **Používejte prvky osobní ochrany. Vždy používejte ochranu zraku.** Ochranné prostředky jako respirátor, neklouzavá pracovní obuv, přilba a chrániče sluchu, používané v příslušných podmínkách, snižují riziko poranění osob.
 - c. **Zabraňte náhodnému spuštění nářadí. Před připojením zdroje napětí nebo před vložením baterie a před zvednutím nebo přenášením nářadí zkontrolujte, zda je spínač v poloze vypnuto.** Přenášení elektrického nářadí s prstem na spínači nebo připojení nářadí k napájecímu zdroji, je-li spínač nářadí v poloze zapnuto, může způsobit úraz.
 - d. **Před spuštěním z nářadí vždy odstraňte všechny klíče nebo seřizovací přípravky.** Seřizovací klíče ponechané na nářadí mohou být zachyceny rotujícími částmi nářadí a mohou způsobit úraz.
 - e. **Nepřekázejte sami sobě. Při práci vždy udržujte vhodný postoj a rovnováhu.** Tak je umožněna lepší ovladatelnost nářadí v neočekávaných situacích.
 - f. **Vhodně se oblékejte. Nenoste volný oděv nebo šperky. Dbejte na to, aby se vaše vlasy, oděv a rukavice nedostaly do kontaktu s pohyblivými částmi.** Volný oděv, šperky nebo dlouhé vlasy mohou být pohyblivými díly zachyceny.
 - g. **Jsou-li zařízení vybavena adaptérem pro připojení příslušenství k zachytávání prachu, zajistěte jeho správné připojení a řádnou funkci.** Použití těchto zařízení může snížit nebezpečí týkající se prachu.
- ### 4. Použití elektrického nářadí a jeho údržba
- a. **Nepřetěžujte elektrické nářadí. Používejte pro prováděnou práci správný typ nářadí.** Při použití správného typu nářadí bude práce provedena lépe a bezpečněji.
 - b. **Pokud nelze spínač nářadí zapnout a vypnout, s nářadím nepracujte.** Každé elektrické nářadí s nefunkčním spínačem je nebezpečné a musí být opraveno.

- c. **Před seřizováním náradí, před výměnou příslušenství, nebo pokud náradí nepoužíváte, odpojte zástrčku napájecího kabelu od zásuvky nebo z náradí vyjměte baterii.** Tato preventivní bezpečnostní opatření snižují riziko náhodného spuštění náradí.
 - d. **Uložte elektrické náradí mimo dosah dětí a nedovolte ostatním osobám, které toto náradí neumí ovládat nebo které neznají tyto bezpečnostní pokyny, aby s tímto elektrickým náradím pracovaly.** Elektrické náradí je v rukou nekvalifikované obsluhy nebezpečné.
 - e. **Provádějte údržbu elektrického náradí. Zkontrolujte vychýlení nebo zablokování pohyblivých částí, poškození jednotlivých dílů a jiné okolnosti, které mohou ovlivnit chod náradí. Pokud je náradí poškozeno, nechte je opravit.** Mnoho nehod bývá způsobeno zanedbanou údržbou náradí.
 - f. **Udržujte řezné nástroje ostré a čisté.** Řádně udržované řezné nástroje s ostrými řeznými břity jsou méně náchylné k zablokování a lépe se s nimi pracuje.
 - g. **Používejte toto elektrické náradí, příslušenství a pracovní nástroje podle těchto pokynů a berte v úvahu provozní podmínky a práci, která bude prováděna.** Použití elektrického náradí k jiným účelům, než k jakým je určeno, může být nebezpečné.
5. **Servis**
- a. **Opravy elektrického náradí svěřte pouze kvalifikovanému technikovi, který bude používat originální náhradní díly.** Tím zajistíte bezpečný provoz náradí.

Doplňkové bezpečnostní pokyny pro práci s elektrickým náradím



Varování! Doplnkové bezpečnostní pokyny týkající se broušení, použití drátěných kartáčů, leštění nebo řezání:

- ◆ **Toto elektrické náradí bylo zkonstruováno tak, aby pracovalo jako bruska na kov, bruska na dřevo, drátěný kartáč, leštička nebo rozbrušovačka. Prostudujte si všechny bezpečnostní výstrahy, pokyny, obrázky a technické údaje uvedené pro toto náradí.** Nedodržení všech níže uvedených pokynů může vést k úrazu elektrickým proudem, k požáru nebo k vážnému zranění.
- ◆ **S tímto elektrickým náradím není doporučeno provádět operace, jako jsou leštění nebo rozbrušování.** Pracovní operace, pro které není toto elektrické náradí určeno, mohou vytvářet rizikové situace, při kterých může dojít k zranění.
- ◆ **Nepoužívejte příslušenství, které není specificky navrženo a doporučeno výrobcem náradí.** I když s vaším elektrickým náradím může být použito také příslušenství, neznamená to, že je zajištěn jeho bezpečný provoz.
- ◆ **Jmenovité otáčky příslušenství musí minimálně odpovídat maximálním otáčkám uvedeným na elektrickém náradí.** Příslušenství, které se otáčí rychleji, než jsou jeho povolené maximální otáčky, se může roztrhnout nebo rozlomit.
- ◆ **Vnější průměr a tloušťka použitého příslušenství musí odpovídat rozměrům, které jsou vhodné pro vaše elektrické náradí.** Při použití příslušenství nevhodné velikosti nelze zajistit odpovídající bezpečnost a ovladatelnost náradí.
- ◆ **Závit montovaného příslušenství musí odpovídat závitů na hřídeli brusky. U příslušenství upevňovaného pomocí přírub musí průměr upínacího otvoru příslušenství odpovídat polohovacímu průměru příruby.** Příslušenství, které neodpovídá montážním prvkům na náradí, se nebude otáčet rovnoměrně, bude nadměrně vibrovat a může způsobit ztrátu ovladatelnosti.
- ◆ **Nepoužívejte poškozené příslušenství. Před každým použitím zkontrolujte každé příslušenství. U brusných kotoučů zkontrolujte, zda nejsou prasklé nebo zda nejsou odštípnuté. U opěrných podložek zkontrolujte, zda nejsou prasklé, potřhané nebo nadměrně opotřebené. U drátěných kartáčů zkontrolujte, zda nejsou uvolněny nebo popraskány jednotlivé dráty. Dojde-li k pádu elektrického náradí nebo příslušenství, zkontrolujte, zda nedošlo k poškození a je-li to nutné, použijte nepoškozené příslušenství. Po kontrole a instalaci jakéhokoli příslušenství nechte elektrické náradí v chodu v maximálních otáčkách po dobu jedné minuty. Během této testovací doby se poškozené příslušenství obvykle zničí.**
- ◆ **Používejte prvky osobní ochrany. V závislosti na prováděné práci použijte obličejový štít, ochranné brýle nebo bezpečnostní brýle. Podle situace použijte masku proti prachu, chrániče sluchu, rukavice a pracovní zástěru schopnou zachytit částičky brusiva nebo fragmenty obrobku.** Ochrana zraku musí být schopna zastavit odlétávající nečistoty vznikající při různých pracovních operacích. Masku proti prachu nebo respirátor musí filtrovat částičky vznikající při vaší práci. Dlouhodobé vystavení vysoké intenzitě hluku může způsobit ztrátu sluchu.
- ◆ **Udržujte okolo stojící osoby v bezpečné vzdálenosti od pracovního prostoru. Každý, kdo vstupuje do pracovního prostoru, musí být vybaven prvky osobní ochrany.** Fragmenty obrobku nebo úlomky příslušenství mohou odlétávat a mohou způsobit úraz i mimo pracovní prostor.
- ◆ **Při pracovních operacích, u kterých by mohlo dojít ke kontaktu pracovního příslušenství se skrytými vodiči nebo s vlastním napájecím kabelem, držte elektrické náradí vždy za izolované rukojeti.** Při kontaktu pracovního příslušenství s „živým“ vodičem způsobí neizolované kovové části náradí obsluze úraz elektrickým proudem.
- ◆ **Pro zajištění a upnutí obrobku k pracovnímu stolu používejte svorky nebo jiné vhodné prostředky.**

Držení obrobku rukou nebo opření obrobku o část těla nezajistí jeho stabilitu a může vést k ztrátě kontroly.

- ◆ **Udržujte napájecí kabel v bezpečné vzdálenosti od rotujícího příslušenství.** Při ztrátě kontroly může dojít k přeseknutí nebo obroušení kabelu a vaše ruka nebo paže tak může být zachycena rotujícím příslušenstvím.
- ◆ **Nikdy nepokládejte elektrické nářadí, dokud nedojde k úplnému zastavení rotujícího příslušenství.** Rotující příslušenství se může zaryt do povrchu, což může způsobit ztrátu vaší kontroly nad nářadím.
- ◆ **Nespouštějte elektrické nářadí, přenášíte-li jej v ruce vedle těla.** Náhodný kontakt s rotujícím příslušenstvím by mohl způsobit zachycení vašeho oblečení a následný kontakt příslušenství s vaším tělem.
- ◆ **Pravidelně čistěte větrací otvory elektrického nářadí.** Ventilátor motoru vtahuje prach do skříně nářadí a nahromaděné kovové částičky mohou způsobit úraz elektrickým proudem.
- ◆ **Nepoužívejte elektrické nářadí v blízkosti hořlavých materiálů.** Jiskry mohou způsobit vznícení těchto materiálů.
- ◆ **Nepracujte s příslušenstvím, jehož použití vyžaduje chladicí kapaliny.** Použití vody nebo jiné chladicí kapaliny může vést k smrtelnému úrazu elektrickým proudem nebo k jinému zranění.

Poznámka: Výše uvedené varování se netýká elektrického nářadí, které je specificky určeno pro použití s kapalným systémem.

Zpětný ráz a příslušná varování

Zpětný ráz je náhlou reakcí na sevření nebo zaseknutí otáčejícího se kotouče, opěrné podložky, kartáče nebo jakéhokoli jiného příslušenství.

Sevření nebo zaseknutí způsobuje rychlé zablokování rotujícího příslušenství, což v bodě kontaktu způsobí ztrátu kontroly nad nářadím a jeho pohyb v opačném směru, než je směr otáčení příslušenství.

Je-li například brusný kotouč sevřen nebo zaseknut v obrobku, hrana kotouče se v místě kontaktu s obrobkem může zaříznout hlouběji a může tak způsobit vyskočení kotouče směrem nahoru nebo zpětný ráz. Kotouč může vyskočit směrem k obsluze nebo od obsluhy, v závislosti na směru pohybu kotouče v bodě, kde došlo k jeho sevření. V těchto podmínkách mohou brusné kotouče také prasknout.

Zpětný ráz je výsledkem nesprávného použití elektrického nářadí a nesprávných pracovních postupů nebo pracovních podmínek. Zpětnému rázu může být zabráněno dodržováním níže uvedených opatření.

- ◆ **Udržujte stále pevný úchop elektrického nářadí a postavte se tak, aby vaše tělo a paže mohly odolávat silám zpětnému rázu.**
Vždy používejte přídatnou rukojeť, je-li ve vybavení nářadí, aby byla zaručena maximální ovladatelnost

při zpětném rázu nebo při momentových reakcích při spuštění nářadí. Uživatel nářadí může zvládat momentové reakce nebo síly zpětného rázu, jsou-li dodržena správná opatření.

- ◆ **Nikdy nepokládejte ruce do blízkosti rotujícího příslušenství.** Může dojít k zpětnému rázu příslušenství přes vaše ruce.
- ◆ **Nestoupejte si do prostoru, do kterého bude směřovat nářadí, dojde-li k zpětnému rázu.** Zpětný ráz vymrští nářadí v opačném směru, než je směr otáčení kotouče v místě sevření.
- ◆ **Pracujete-li s nářadím na úpravě rohů, ostrých hran atd., buďte velmi opatrní. Zabraňte odskakování a kmitání příslušenství.** Rohy, ostré hrany nebo odrazy mají tendenci způsobovat zachycení rotujícího příslušenství, což může způsobit ztrátu kontroly nad nářadím nebo zpětný ráz.
- ◆ **Nepoužívejte s touto brusnou řezbářské pilové kotouče nebo ozubené pilové kotouče.** Při použití těchto kotoučů dochází často k zpětnému rázu nebo k ztrátě kontroly nad nářadím.

Bezpečnostní pokyny týkající se broušení a rozbrušování

- ◆ **Používejte pouze typy kotoučů, které jsou doporučeny pro vaše elektrické nářadí a specifický ochranný kryt určený pro zvolený kotouč.** Kotouče, které nejsou určeny pro vaše nářadí, nemohou být odpovídajícím způsobem chráněny a jsou nebezpečné.
- ◆ **Brusná plocha kotoučů s prohloubeným středem musí být namontována pod rovinou okraje ochranného krytu.** Nesprávně namontovaný kotouč, který přečnává přes okraj ochranného krytu, nemůže být odpovídajícím způsobem chráněn.
- ◆ **Kryt musí být na nářadí bezpečně připevněn a musí být umístěn tak, aby zaručoval maximální bezpečnost a aby byla před uživatelem nářadí obnažena pouze minimální část kotouče.** Kryt pomáhá chránit uživatele nářadí před odlétávajícími úlomky kotouče, před náhodným kontaktem s kotoučem a před jiskrami, které mohou způsobit vznícení oděvu.
- ◆ **Kotouče musí být používány pouze pro doporučené aplikace. Například: Neprovádějte broušení boční stranou rozbrušovacího kotouče.** Rozbrušovací kotouče jsou určeny pro obvodové broušení. Boční síly působící na tyto kotouče mohou způsobit jejich roztržení.
- ◆ **Vždy používejte nepoškozené příruby kotoučů, které mají správnou velikost a tvar odpovídající zvolenému kotouči.** Správné typy přírub podpírají kotouč, a tak snižují riziko jeho prasknutí. Příruby pro rozbrušovací kotouče se mohou odlišovat od přírub pro brusné kotouče.
- ◆ **Nepoužívejte opotřebované kotouče z větších brusek.** Kotouč určený pro větší nářadí není vhodný pro vyšší otáčky menšího nářadí a může prasknout.

Doplňkové bezpečnostní pokyny týkající se rozbrušování

- ◆ **Netlačte na rozbrušovací kotouč a nevyvíjejte na něj nadměrný tlak. Nepokoušejte se vytvářet příliš velkou hloubku řezu.** Přílišné namáhání kotouče zvyšuje zátěž a náchylnost ke kroucení nebo uváznutí kotouče v řezu a možnost zpětného rázu nebo prasknutí kotouče.
- ◆ **Nestoupejte si v ose a za osu rotujícího kotouče.** Pohybuje-li se kotouč během práce směrem od vašeho těla a dojde-li k zpětnému rázu, otáčející se kotouč a nářadí mohou být odmrštěny přímo na vás.
- ◆ **Dojde-li k zablokování kotouče nebo z jakéhokoli důvodu k přerušení řezu, vypněte nářadí a držte jej bez pohybu, dokud nedojde k úplnému zastavení kotouče. Nikdy se nepokoušejte vyjmout kotouč z řezu, je-li kotouč v pohybu, protože by mohlo dojít k zpětnému rázu.** Přemýšlejte a provádějte potřebné úpravy, abyste eliminovali příčinu zaseknutí rozbrušovacího kotouče.
- ◆ **Nezahajujte znovu řezání v obrobku. Počkejte, dokud kotouč nedosáhne maximálních otáček a opatrně zasuňte kotouč znovu do řezu.** Je-li kotouč ponechán v obrobku a nářadí je znovu spuštěno, kotouč se může zaseknout, může vyskočit z řezu nebo může dojít k zpětnému rázu.
- ◆ **Panely a všechny příliš velké obrobky si podepřete, abyste minimalizovali riziko sevření kotouče a zpětného rázu.** Velké obrobky mají tendenci se působením vlastní hmotnosti prohýbat. Podpěry musí být umístěny pod obrobkem na obou stranách v blízkosti čáry řezu a v blízkosti okrajů obrobku.
- ◆ **Provádíte-li zářezy a průřezy do stěn nebo do jiných materiálů, za které nevidíte, buďte velmi opatrní.** Vyčnívající kotouč může způsobit přeřezání plynového nebo vodovodního potrubí, elektrických vodičů nebo předmětů, které mohou způsobit zpětný ráz.

Specifická bezpečnostní varování týkající se broušení

- ◆ **Nepoužívejte nadměrně velké listy brusného papíru. Při výběru brusného papíru dodržujte doporučení jeho výrobce.** Větší brusné papíry přesahující okraj brusné podložky představují riziko způsobení tržných ran a mohou způsobit zachycení nebo roztržení kotouče nebo zpětný ráz.

Specifická bezpečnostní varování pro drátěné kotouče

- ◆ **Buďte vždy opatrní, protože k odmrštění jednotlivých drátů kotouče dochází i při jeho běžném použití. Nenamáhejte drátěný kotouč vyvíjením nadměrného tlaku na tento kotouč.** Dráty kotouče mohou snadno proniknout oděvem nebo pokožkou.

- ◆ **Je-li při práci s drátěným kotoučem doporučeno použití ochranného krytu, dbejte na to, aby nemohlo dojít ke kontaktu mezi drátěným kotoučem a tímto krytem.** Drátěné kotouče nebo kartáče mohou při provozu nebo působením odstředivých sil zvětšit svůj průměr.

Bezpečnost ostatních osob

- ◆ Tento výrobek není určen k použití osobami (včetně dětí) se sníženými fyzickými, smyslovými nebo duševními schopnostmi, nebo s nedostatkem zkušeností a znalostí, pokud těmto osobám nebyl stanoven dohled, nebo pokud jim nebyly poskytnuty instrukce týkající se použití výrobku osobou odpovědnou za jejich bezpečnost.
- ◆ Děti musí být pod dozorem, aby bylo zajištěno, že si s tímto nářadím nebudou hrát.

Zbytková rizika

Je-li toto zařízení používáno jiným způsobem, než je uvedeno v příložených bezpečnostních varováních, mohou se objevit dodatečná zbytková rizika. Tato rizika mohou vyplynout z nesprávného použití, delšího používání atd. Přestože jsou dodržovány příslušné bezpečnostní předpisy a jsou používána bezpečnostní zařízení, určitá zbytková rizika nemohou být vyloučena. Tato rizika jsou následující:

- ◆ Zranění způsobená kontaktem s jakoukoli rotující nebo pohybující se částí.
- ◆ Zranění způsobená při výměně dílů, pracovního nástroje nebo příslušenství.
- ◆ Zranění způsobená dlouhodobým použitím nářadí. Používáte-li jakékoli nářadí delší dobu, zajistěte, aby byly prováděny pravidelné přestávky.
- ◆ Poškození sluchu.
- ◆ Zdravotní rizika způsobená vdechováním prachu vytvářeného při použití nářadí (příklad: - práce se dřevem, zejména s dubovým, bukovým a MDF).

Vibrace

Deklarovaná úroveň vibrací uvedená v technických údajích a v prohlášení o shodě byla měřena v souladu se standardní zkušební metodou předepsanou normou EN 60745 a může být použita pro srovnání jednotlivých nářadí mezi sebou. Deklarovaná úroveň vibrací může být také použita k předběžnému stanovení doby práce s tímto nářadím.

Varování! Úroveň vibrací při aktuálním použití elektrického nářadí se může od deklarované úrovně vibrací lišit v závislosti na způsobu použití nářadí. Úroveň vibrací může být vzhledem k uvedené hodnotě vyšší.

Při stanovení doby působení vibrací z důvodu určení bezpečnostních opatření podle požadavků normy 2002/44/EC k ochraně osob pravidelně používajících elektrické nářadí v zaměstnání, musí předběžný odhad působení vibrací brát na zřetel aktuální podmínky použití nářadí s přihlédnutím na všechny části pracovního cyklu, jako jsou doby, při které je nářadí vypnuto a kdy běží naprázdno.

Štítky na nářadí

Na tomto nářadí jsou následující piktogramy a také datový kód:



Varování! Z důvodu snížení rizika způsobení úrazu si uživatel musí přečíst návod k použití.



Při práci s tímto nářadím používejte ochranné brýle.



Při práci s tímto nářadím používejte ochranu sluchu.

Elektrická bezpečnost



Tato nabíječka je opatřena dvojitou izolací. Proto není nutné použití uzemňovacího vodiče. Vždy zkontrolujte, zda napětí v elektrické síti odpovídá napětí uvedenému na výkonovém štítku.

- ◆ Je-li poškozen napájecí kabel, musí být vyměněn výrobcem nebo v autorizovaném servisu Stanley® FatMax®, aby bylo zabráněno možným rizikům.

Poklesy napětí

Razové proudy způsobují krátkodobé poklesy napětí. Při špatných podmínkách týkajících se napájení může dojít k ovlivnění jiného zařízení.

Je-li impedance systému napájecího zdroje nižší než 0,107 Ω, je nepravděpodobné, že dojde k poruchám.

Popis

Tento výrobek se skládá z některých nebo ze všech následujících částí.

1. Spínač zapnuto/vypnuto
2. Zajištění hřídele
3. Ochranný kryt
4. Boční rukojeť

Sestavení

Varování! Před sestavením se ujistěte, zda je nářadí vypnuto a zda je napájecí kabel odpojen od síťové zásuvky.

Nasazení a sejmутí ochranného krytu (obr. A)

Toto nářadí je dodáváno s ochranným krytem, který je určen pouze pro účely broušení (typ 27). Bude-li toto nářadí použito pro řezné práce, musí být opatřeno ochranným krytem specifickým pro tyto práce (typ 41). K dispozici jsou vhodné ochranné kryty s katalogovými čísly N551980 (pro kotouč s průměrem 115 mm) a N542445 (pro kotouč s průměrem 125 mm), které můžete získat v autorizovaných servisech Stanley® FatMax®. **Nasazení**

- ◆ Položte nářadí na stůl tak, aby hřídel (4) směřoval nahoru.
- ◆ Povolte upínací pojistku (5) a držte ochranný kryt (3) nad nářadím jako na uvedeném obrázku.
- ◆ Srovnejte výstupky (6) se zářezy (7).

- ◆ Stlačte ochranný kryt dolů a otočte tento kryt proti směru pohybu hodinových ručiček do požadované polohy.
- ◆ Upevněte upínací pojistku (5), aby došlo k upevnění ochranného krytu na nářadí.
- ◆ Je-li to nutné, utáhněte šroub (8), aby došlo k zvýšení upínací síly.

Sejmутí

- ◆ Uvolněte upínací pojistku (5).
- ◆ Otočte ochranný kryt ve směru pohybu hodinových ručiček, aby došlo k srovnání výstupků (6) se zářezy (7).
- ◆ Sejměte ochranný kryt z nářadí.

Varování! Nikdy nepoužívejte toto nářadí bez krytu.

Upevnění boční rukojeti

- ◆ Našroubujte boční rukojeť (4) do jednoho z montážních otvorů na nářadí.

Varování! Vždy používejte boční rukojeť.

Nasazení a sejmутí brusných kotoučů (obr. B - D)

Pro prováděnou práci vždy používejte správný typ kotouče. Vždy používejte kotouče se správným průměrem a velikostí upínacího otvoru (viz technické údaje).

Upevnění

- ◆ Upevněte ochranný kryt podle výše uvedeného postupu.
- ◆ Nasadte vnitřní přírubu (9) na hřídel (4), jako na uvedeném obrázku (obr. B). Ujistěte se, zda je příruba správně usazena na bočních ploškách hřídele.
- ◆ Nasadte kotouč (10) na hřídel (4), jako na uvedeném obrázku (obr. B). Jedná-li se o kotouč se zvýšeným středem (11), ujistěte se, zda je vyvýšený střed otočen směrem k vnitřní přírubě.
- ◆ Ujistěte se, zda je kotouč nasazen správně na vnitřní přírubě.
- ◆ Nasadte vnější přírubu (12) na hřídel. Při montáži brusného kotouče musí být zvýšený střed na vnější přírubě otočen směrem ke kotouči (A na obr. C). Při montáži řezného kotouče musí být zvýšený střed na vnější přírubě otočen směrem od kotouče (B na obr. C).
- ◆ Držte stisknuto zajištění hřídele (2) a utáhněte vnější přírubu pomocí klíče s dvěma kolíky (13) (obr. D).

Sejmутí

- ◆ Držte stisknuto zajištění hřídele (2) a povolte vnější přírubu (12) pomocí klíče s dvěma kolíky (13) (obr. D).
- ◆ Sejměte vnější přírubu (12) a kotouč (10).

Broušení povrchů pomocí brusných kotoučů

- ◆ Před kontaktem nářadí s pracovní plochou nechejte nářadí dosáhnout maximálních otáček.
- ◆ Vyvíjejte na povrch obrobku pouze minimální tlak, abyste umožnili chod nářadí ve vysokých otáčkách. Rychlost broušení je nejvyšší, pracuje-li nářadí ve vysokých otáčkách.

- ◆ Udržujte mezi nářadím a pracovní plochou úhel 20° až 30°, jak je zobrazeno na obr. F.
- ◆ Pohybujte nářadím nepřetržitě směrem dopředu a dozadu, abyste zabránili vytvoření rýh v pracovním povrchu.
- ◆ Před vypnutím zvedněte nářadí nad povrch pracovní plochy. Před odložením nářadí počkejte, dokud se zcela nezastaví.

Broušení hran pomocí brusných kotoučů

Kotouče používané pro broušení hran a pro rozbrušování se mohou zlomit nebo mohou způsobit zpětný ráz, dojde-li při práci k jejich ohybu nebo kroucení. Broušení hran/rozbrušování s kotoučem typu 27 musí být omezeno na mělké řezy a drážkování - hloubka menší než 13 mm, je-li použit nový kotouč. Zmenšíte hloubku řezání/drážkování tak, aby odpovídala zmenšení průměru kotouče způsobenému jeho opotřebením. Další informace najdete v tabulce Příslušenství pro broušení a řezání uvedené na konci tohoto návodu. Broušení hran/rozbrušování s kotoučem typu 41 vyžaduje použití ochranného krytu typu 41.

- ◆ Před kontaktem nářadí s pracovní plochou nechejte nářadí dosáhnout maximálních otáček.
- ◆ Vyvíjejte na povrch obrobku pouze minimální tlak, abyste umožnili chod nářadí ve vysokých otáčkách. Rychlost broušení je nejvyšší, pracuje-li nářadí ve vysokých otáčkách.
- ◆ Postavte se tak, aby byla otevřená spodní část kotouče otočena směrem od vás.
- ◆ Jakmile je řez zahájen a v obrobku je vytvořen zárez, neměňte úhel prováděného řezu. Změna pracovního úhlu způsobí ohyb kotouče a může způsobit i jeho zlomení. Kotouče pro broušení hran nejsou určeny k tomu, aby odolaly bočním tlakům způsobeným ohýbáním.
- ◆ Před vypnutím zvedněte nářadí nad povrch pracovní plochy. Před odložením nářadí počkejte, dokud se zcela nezastaví.

Varování! Nepoužívejte kotouče pro broušení hran/řezné kotouče pro broušení povrchů, jsou-li tyto kotouče opatřeny nálepkou zakazující takové použití, protože tyto kotouče nejsou určeny pro boční tlaky vznikající při broušení povrchů. Může dojít k prasknutí kotouče a k následnému vážnému zranění.

Nasazení a sejmutí brusných kotoučů (obr. D a E)

Pro toto broušení je vyžadováno použití podpěrné podložky. Podpěrnou podložku si můžete zakoupit u autorizovaných prodejců Stanley® FatMax® jako příslušenství.

Upevnění

- ◆ Nasadte vnitřní přírubu (9) na hřídel (4), jako na uvedeném obrázku (obr. E). Ujistěte se, zda je příruba správně usazena na bočních ploškách hřídele.
- ◆ Nasadte podpěrnou podložku (14) na hřídel.
- ◆ Položte brusný kotouč (15) na podpěrnou podložku.

- ◆ Nasadte vnější přírubu (12) na hřídel tak, aby byl zvýšený střed otočen směrem od kotouče.
- ◆ Držte stisknuto zajištění hřídele (2) a utáhněte vnější přírubu pomocí klíče s dvěma kolíky (13) (obr. D). Ujistěte se, zda je správně upevněna vnější příruba a zda je řádně upevněn kotouč.

Sejmutí

- ◆ Držte stisknuto zajištění hřídele (2) a povolte vnější přírubu (12) pomocí klíče s dvěma kolíky (13) (obr. D).
- ◆ Sejmete vnější přírubu (12), brusný kotouč (15) a podpěrnou podložku (14).

Broušení povrchů pomocí brusných kotoučů

- ◆ Před kontaktem nářadí s pracovní plochou nechejte nářadí dosáhnout maximálních otáček.
- ◆ Vyvíjejte na povrch obrobku pouze minimální tlak, abyste umožnili chod nářadí ve vysokých otáčkách. Rychlost broušení je nejvyšší, pracuje-li nářadí ve vysokých otáčkách.
- ◆ Udržujte mezi nářadím a pracovní plochou úhel 5° až 10°, jak je zobrazeno na obr. G.
- ◆ Pohybujte nářadím nepřetržitě směrem dopředu a dozadu, abyste zabránili vytvoření rýh v pracovním povrchu.
- ◆ Před vypnutím zvedněte nářadí nad povrch pracovní plochy. Před odložením nářadí počkejte, dokud se zcela nezastaví.

Použití podpěrných podložek pro broušení

Vždy si zvolte správnou hrubost brusných kotoučů odpovídající prováděné práci. Brusné kotouče jsou v nabídce s různou hrubostí brusných zrn. Hrubé brusné kotouče umožňují rychlejší odběr materiálu a vytváří hrubší povrch. Jemnější brusné kotouče umožňují pomalejší odběr materiálu a vytváří hladší povrch. Zahajte práci s hrubými kotouči, které umožní rychlé odstranění materiálu. Přejděte na použití středně hrubého brusného papíru a dokončete práci jemným brusným kotoučem, abyste dosáhli optimální kvality povrchu.

- ◆ Hrubé kotouče = hrubost zrna 16 - 30.
- ◆ Středně hrubé kotouče = hrubost zrna 36 - 80.
- ◆ Jemné kotouče = hrubost zrna 100 - 120.
- ◆ Velmi jemné kotouče = hrubost zrna 150 - 180.
- ◆ Před kontaktem nářadí s pracovní plochou nechejte nářadí dosáhnout maximálních otáček.
- ◆ Vyvíjejte na povrch obrobku pouze minimální tlak, abyste umožnili chod nářadí ve vysokých otáčkách. Rychlost broušení je nejvyšší, pracuje-li nářadí ve vysokých otáčkách.
- ◆ Udržujte mezi nářadím a pracovní plochou úhel 5° až 10°, jak je zobrazeno na obr. H. Brusný kotouč musí být v kontaktu s pracovní plochou v délce asi 25 mm.
- ◆ Pohybujte nářadím rovnoměrně v přímém směru, abyste zabránili spálení materiálu a vytvoření obrazců na pracovní ploše. Ponechání nářadí na pracovní ploše bez

pohybu nebo pohyb náradí v kruhu způsobuje spáleníny a obrazce na pracovní ploše.

- ◆ Před vypnutím zvedněte náradí nad povrch pracovní plochy. Před odložením náradí počkejte, dokud se zcela nezastaví.

Opatření týkající se broušení lakovaných povrchů

- ◆ Broušení nátěrů s obsahem olova **NENÍ DOPORUČENO** z důvodu obtížné kontroly kontaminovaného prachu. Největší nebezpečí otravy olovem hrozí dětem a těhotným ženám.
- ◆ Protože je bez chemické analýzy velmi obtížné určit, zda barva obsahuje nebo neobsahuje olovo, pro broušení jakéhokoli nátěru vám doporučujeme provádět následující opatření:
- ◆ Do prostoru, kde dochází k broušení barvy, platí zákaz vstupu dětí a těhotných žen, dokud nebudou tyto prostory zcela vyčištěny.
- ◆ Všechny osoby vstupující do takového prostoru musí používat respirátor nebo masku proti prachu. Výměna filtru musí být prováděna každý den nebo vždy, když dojde k potížím s dýcháním.

Poznámka: Musí být používány pouze takové masky proti prachu, které jsou vhodné pro práci s prachem a výpary, které obsahují olovo. Masky proti prachu z běžných barev takovou ochranu nenabízí. Informujte se u příslušných prodejců, kteří vám mohou nabídnout schválené ochranné vybavení.

- ◆ **NEJEZTE, NEPIJTE A NEKUŘTE** v pracovním prostoru, abyste zabránili požití nebo vdechnutí kontaminovaných prachových částic. **PŘED** jídlem, pitím nebo kouřením se musí pracovníci umýt a očistit. Potraviny, nápoje nebo kuřivo nesmí být ponechány v pracovním prostoru, kde by se na nich mohl usadit prach.
- ◆ Nátěr musí být odstraněn takovým způsobem, aby bylo minimalizováno množství vytvářeného prachu.
- ◆ Místa, kde dochází k odstraňování nátěrů, musí být utěsněna plastovou fólií s tloušťkou 0,1016 mm.
- ◆ Broušení musí být prováděno takovým způsobem, aby bylo omezeno roznášení prachu mimo pracovní prostor.
- ◆ Všechny povrchy v pracovním prostoru musí být každý den vysáty a kompletně vyčištěny po celou dobu trvání brusných prací. Filtrovací sáčky vysavače musí být často měněny.
- ◆ Plastové plachty musí být shromažďovány a zlikvidovány společně s prachem a jinými nečistotami. Musí být vloženy do utěsněných nádob na odpadky a musí být likvidovány podle předepsaného postupu pro likvidaci takového odpadu. Při čištění pracovního prostoru nesmí do tohoto prostoru vstupovat děti a těhotné ženy.
- ◆ Všechny hračky, omyvatelný nábytek a potřeby, které používají děti, musí být před opětovným použitím důkladně omyty.

Upevnění a použití drátěných kartáčů a drátěných kotoučů

Drátěné miskové kartáče nebo drátěné kotouče šroubované přímo na hřídel brusky bez použití přírub. b. Jsou-li používány drátěné kartáče a kotouče, je vyžadováno použití ochranného krytu typu 27. Při manipulaci s drátěnými kartáči nebo kotouči používejte pracovní rukavice. Tyto díly mohou být ostré. Po namontování a při použití náradí se drátěný kotouč nebo kartáč nesmí dotýkat ochranného krytu. Mohlo by dojít k nedetekovatelnému poškození příslušenství, což by způsobilo odpadnutí drátů z kotouče nebo z kartáče.

- ◆ Našroubujte kotouč na hřídel rukou.
- ◆ Stiskněte zajišťovací tlačítko hřídele a pro utažení kotouče použijte klíč nasazený na náboji drátěného kotouče nebo kartáče.
- ◆ Chcete-li kotouč sejmout, proveďte výše uvedený postup obráceně.

Varování! Není-li před zapnutím náradí řádně usazen náboj kotouče, může dojít k poškození náradí nebo kotouče. Drátěné kotouče a kartáče mohou být použity pro odstraňování rzi, vodního kamene a nátěrů, a také pro vyhlazování nepravidelností na povrchu obrobku.

Poznámka: Stejná opatření musí být dodržována při odstraňování nátěrů drátěným kartáčem i při broušení nátěrů.

- ◆ Před kontaktem náradí s pracovní plochou nechejte náradí dosáhnout maximálních otáček.
- ◆ Vytlačte na povrch obrobku pouze minimální tlak, abyste umožnili chod náradí ve vysokých otáčkách. Rychlost odběru materiálu je nejvyšší, pracuje-li náradí ve vysokých otáčkách.
- ◆ Udržujte mezi náradím s drátěným kartáčem a pracovní plochou úhel 5° až 10°, jak je zobrazeno na obr. 1.
- ◆ Udržujte u drátěných kotoučů kontakt mezi okrajem kotouče a pracovní plochou.
- ◆ Pohybujte náradím nepřetržitě směrem dopředu a dozadu, abyste zabránili vytvoření rýh v pracovním povrchu. Ponechání náradí na pracovní ploše bez pohybu nebo pohyb náradí v kruhu způsobuje spáleníny a obrazce na pracovní ploše.
- ◆ Před vypnutím zvedněte náradí nad povrch pracovní plochy. Před odložením náradí počkejte, dokud se zcela nezastaví.

Varování! Při práci na hranách buďte vždy velmi opatrní, protože může docházet k náhlým neočekávaným pohybům brusky.

Montáž a použití rozbrušovacích kotoučů (typ 41)

Rozbrušovací kotouče zahrnují diamantové kotouče a abrazivní kotouče.

K dispozici pro řezání kovu a betonu jsou abrazivní rozbrušovací kotouče. Mohou být použity také diamantové kotouče na řezání betonu.

POZNÁMKA: Při práci s rozbrušovacími kotouči musí být používány uzavřené oboustranné ochranné kryty typu 41 pro

rozbrušovací kotouče. Používání poškozených přírub či krytů, nebo použití nesprávné příruby a krytu, může vést k zranění osob z důvodu rozpadu kotouče nebo kontaktu s kotoučem. Při práci s rozbrušovacími kotouči musí být použity podpěrné příruby a závitové upínací matice (dodávané s nářadím) se stejným průměrem.

Montáž uzavřeného ochranného krytu (typ 41) (obr. J, K, L)

- ◆ Srovnajte tři výstupky na ochranném krytu (7) s třemi drážkami na náboji. Tak dojde k srovnání výstupků s drážkami na krytu převodové skříně, jak je zobrazeno na obr. J.
- ◆ Tlačte ochranný kryt směrem dolů, dokud se výstupek ochranného krytu nedostane do drážky na náboji převodové skříně, jak je zobrazeno na obr. K.
- ◆ Otočte ochranný kryt (7) proti směru pohybu hodinových ručiček, aby došlo k jeho řádnému zajištění. Z důvodu zajištění maximální ochrany uživatele se musí ochranný kryt nacházet mezi hřídelí a uživatelem, jak je zobrazeno na obr. L.
- ◆ Utáhněte šroub západky ochranného krytu, aby došlo k zajištění ochranného krytu na krytu převodové skříně. Po utažení byste neměli otočit ochranným krytem rukou. Nepoužívejte brusku s uvolněným ochranným krytem.
- ◆ Chcete-li ochranný kryt sejmout, povolte šroub západky ochranného krytu. Potom otočte ochranný kryt tak, aby byly tři výstupky na ochranném krytu (7) srovnány s třemi drážkami na náboji a stáhněte kryt směrem nahoru.

Montáž rozbrušovacích kotoučů

- ◆ Nasadte podpěrnou přírubu bez závitů na hřídel tak, aby byla zvýšená část (vodící) otočena směrem nahoru. Po instalaci kotouče bude zvýšená část (vodící) na podpěrné přírubě otočena proti kotouči.
- ◆ Položte kotouč na podpěrnou přírubu a vystředte kotouč na zvýšené části (vodící).
- ◆ Nainstalujte závitovou upínací matici se zvýšenou částí (vodící) směřující od kotouče.
- ◆ Stiskněte zajišťovací tlačítko hřídele a utáhněte upínací matici dodaným klíčem.
- ◆ Chcete-li kotouč sejmout, stiskněte zajišťovací tlačítko hřídele a povolte závitovou upínací matici dodaným klíčem.

Varování! Nepoužívejte kotouče pro broušení hran/řezné kotouče pro broušení povrchů, protože tyto kotouče nejsou určeny pro boční tlaky vznikající při broušení povrchů. Může dojít k prasknutí kotouče a k následnému zranění.

- ◆ Před kontaktem nářadí s pracovní plochou nechejte nářadí dosáhnout maximálních otáček.
- ◆ Vytvářejte na povrchu obrobku pouze minimální tlak, abyste umožnili chod nářadí ve vysokých otáčkách. Rychlost broušení je nejvyšší, pracuje-li nářadí ve vysokých otáčkách.

- ◆ Jakmile je řez zahájen a v obrobku je vytvořen zářez, neměňte úhel prováděného řezu. Změna pracovního úhlu způsobí ohyb kotouče a může způsobit i jeho zlomení.
- ◆ Před vypnutím zvedněte nářadí nad povrch pracovní plochy. Před odložením nářadí počekejte, dokud se zcela nezastaví.

Použití

Varování! Nechejte nářadí pracovat jeho vlastním tempem. Zamezte přetěžování.

- ◆ Pečlivě vedte napájecí kabel tak, abyste zabránili jeho náhodnému přeseknutí.
- ◆ Buďte připraveni na proud jisker, jakmile se brusný nebo rozbrušovací kotouč dostane do kontaktu s obrobkem.
- ◆ Vždy nastavte nářadí do takové polohy, aby vám ochranný kryt poskytoval optimální ochranu před brusným nebo rozbrušovacím kotoučem.

Zapnutí a vypnutí

- ◆ Chcete-li nářadí zapnout, stiskněte spínač zapnuto/vypnuto (1).
- ◆ Chcete-li nářadí vypnout, uvolněte spínač zapnuto/vypnuto (1).

Varování! Pracuje-li nářadí v zátěži, neprovádějte jeho vypnutí.

Rady pro optimální použití

- ◆ Držte nářadí pevně tak, abyste měli jednu ruku na hlavní rukojeti a druhou ruku na boční rukojeti.
- ◆ Při broušení vždy udržujte mezi kotoučem a povrchem obrobku stále úhel zhruba 15°.

Údržba

Vaše nářadí Stanley® FatMax® s napájecím kabelem nebo nabíjené baterií bylo zkonstruováno tak, aby pracovalo po dlouhou dobu s minimálními nároky na údržbu. Řádná péče o nářadí a jeho pravidelné čištění vám zajistí jeho bezproblémový chod.

Varování! Před prováděním jakékoli údržby nářadí napájeného baterií nebo nářadí s napájecím kabelem:

- ◆ Vypněte zařízení/nářadí a odpojte jej od sítě.
- ◆ Nebo zařízení/nářadí vypněte a vyjměte z něj baterii, je-li toto zařízení/nářadí napájeno snímatelnou baterií.
- ◆ Nebo nelze-li baterii vyjmout, nechejte nářadí v chodu, dokud nedojde k úplnému vybití baterie.
- ◆ Před čištěním odpojte nabíječku od sítě. Vaše zařízení nevyžaduje žádnou údržbu mimo pravidelné čištění.
- ◆ Větrací otvory zařízení/nářadí/nabíječky pravidelně čistěte měkkým kartáčem nebo suchým hadříkem.
- ◆ Pomocí vlhkého hadříku pravidelně čistěte kryt motoru. Nepoužívejte žádné abrazivní čisticí prostředky nebo rozpouštědla.

- ♦ Pravidelně otvírejte sklíčidlo a poklepáním odstraňte prach z vnitřní části nářadí (je-li nářadí opatřeno sklíčidlem).

Výměna síťové zástrčky (pouze Velká Británie a Irsko)

Budete-li instalovat novou zástrčku napájecího kabelu:

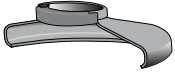
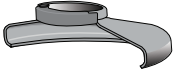
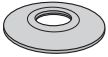
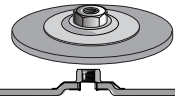
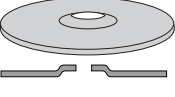

- ♦ Zajistěte bezpečnou likvidaci staré zástrčky.
- ♦ Připojte hnědý vodič k svorce pod napětím na nové zástrčce.
- ♦ Modrý vodič připojte k nulové svorce.

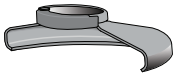
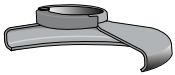
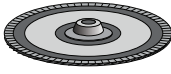
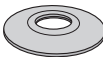
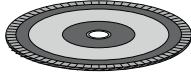
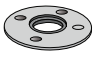
Varování! Na zemnicí svorku nebude připojen žádný vodič. Dodržujte montážní pokyny dodávané s kvalitními zástrčkami. Doporučená pojistka: 13 A.

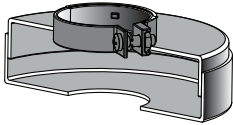
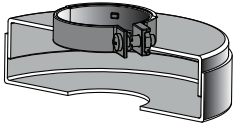
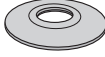
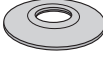

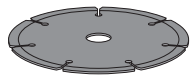


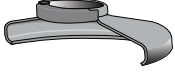
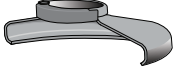


Odstraňování závad

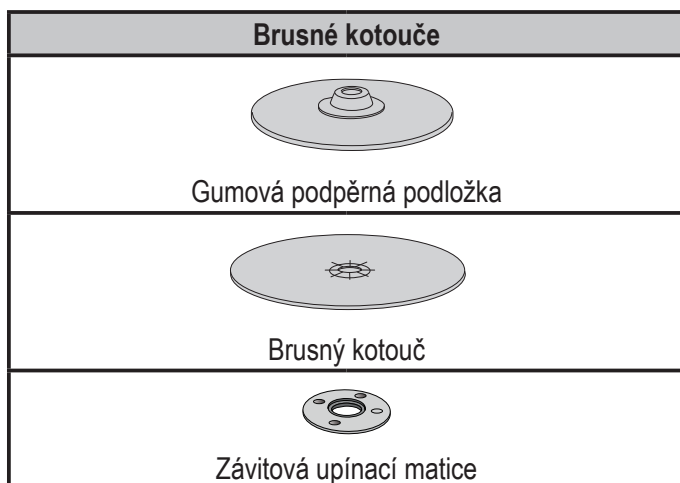
| Problém | Možná příčina | Možné řešení |
|-----------------------|---|---|
| Nářadí nelze spustit. | Napájecí kabel není připojen k síťové zásuvce. Došlo k poškození napájecího kabelu nebo spínače. | Připojte napájecí kabel k síťové zásuvce. Svěřte výměnu napájecího kabelu nebo spínače servisu Stanley® FatMax® nebo autorizovanému servisu. |

Tabulka příslušenství pro broušení a rozbrušování

| Brusné kotouče 115 mm | |
|---|--|
|  Ochranný kryt typ 27 |  Ochranný kryt typ 27 |
|  Podpěrná příruba bez závitů |  Kotouč s nábojem typ 27 |
|  Kotouč s prohloubeným středem typ 27 | |
|  Závitová upínací matice | |

| Brusné lamelové kotouče 115 mm | |
|---|---|
|  Ochranný kryt typ 27 |  Ochranný kryt typ 27 |
|  Brusné lamelové kotouče s nábojem |  Podpěrná příruba bez závitů |
| |  Brusné lamelové kotouče bez náboje |
| |  Závitová upínací matice |

| Rozbrušovací kotouče 115 mm typ 41 | |
|---|---|
|  Ochranný kryt typ 41 |  Ochranný kryt typ 41 |
|  Podpěrná příruba |  Podpěrná příruba |
|  Abrazivní rozbrušovací kotouč |  Diamantový rozbrušovací kotouč |
|  Upínací matice |  Upínací matice |
| Drátěné kotouče | |
|  Ochranný kryt typ 27 |  Ochranný kryt typ 27 |
|  Drátěný miskový kartáč 76 mm |  Drátěný miskový kartáč 102 mm |



Ochrana životního prostředí



Třídte odpad. Výrobky a baterie označené tímto symbolem nesmí být vyhozeny do běžného domácího odpadu.

Výrobky a baterie obsahují materiály, které mohou být obnoveny nebo recyklovány, což snižuje poptávku po surovinách. Provádějte prosím recyklaci elektrických výrobků a baterií podle místních předpisů. Další informace naleznete na internetové adrese www.2helpU.com

Technické údaje

| | | FMEG210 | FMEG220 |
|-----------------------------------|-------------------|---------|---------|
| Vstupní napětí | V | 230 | 230 |
| Příkon | W | 850 | 850 |
| Jmenovité otáčky | min ⁻¹ | 12 000 | 12 000 |
| Průměr upínacího otvoru | mm | 22 | 22 |
| Maximální tloušťka kotouče | | | |
| Brusné kotouče | mm | 6 | 6 |
| Rozbrušovací kotouče | mm | 3,5 | 3,5 |
| Závit hřídele | | M14 | M14 |
| Hmotnost | kg | 1,9 | 1,9 |

Hladina akustického tlaku podle normy EN 60745:

Akustický tlak (L_{pA}) 96 dB(A), odchylka (K) 3 dB(A)
 Akustický výkon (L_{WA}) 107 dB(A), odchylka (K) 3 dB(A)

Celková úroveň vibrací (prostorový vektorový součet) podle normy EN 60745:

Broušení povrchu ($a_{h,SG}$) 5,4 m/s², odchylka (K) 1,5 m/s²
 Broušení kotoučem ($a_{h,DS}$) 5,4 m/s², odchylka (K) 1,5 m/s²

Prohlášení o shodě SMĚRNICE PRO STROJNÍ ZAŘÍZENÍ



FMEG210, FMEG220 - úhlové brusky Společnost Stanley Europe prohlašuje, že produkty popsané v technických údajích splňují požadavky následujících norem: 2006/42/EC, EN 60745-1:2009 + A11:2010; EN 60745-2-3:2011 + A2:2013 + A11:2014 + A12:2014 + A13:2015

Tyto výrobky splňují také požadavky směrnic 2014/30/EU a 2011/65/EU.

Chcete-li získat další informace, kontaktujte prosím společnost Stanley Europe na následující adrese nebo na adresách uvedených na konci tohoto návodu.

Níže podepsaná osoba je odpovědná za sestavení technických údajů a provádí toto prohlášení v zastoupení společnosti Stanley Europe.

Ray Laverick
 Ředitel technického oddělení
 Stanley Europe, Egide Walschaertsstraat 14-18,
 2800 Mechelen, Belgium
 18. 9. 2017

Záruka

Společnost Stanley Europe je přesvědčena o kvalitě svých výrobků a nabízí mimořádnou záruku pro uživatele tohoto výrobku. Tato záruka je nabízena mimořádně a žádným způsobem neovlivní vaše smluvní práva, jste-li soukromý neprofesionální uživatel. Tato záruka platí ve všech členských státech EU a evropské zóny volného obchodu EFTA.

PLNÁ ZÁRUKA

Společnost Stanley Europe garantuje po dobu trvání záruční doby (24 měsíců při nákupu pro přímou osobní spotřebu, 12 měsíců při nákupu pro podnikatelskou činnost) bezplatné odstranění jakékoliv materiálové nebo výrobní závady za následujících podmínek:

- ◆ Tento výrobek byl používán pouze správným způsobem a v souladu s pokyny uvedenými v návodu pro jeho obsluhu.
- ◆ Tento výrobek byl vystaven běžnému použití a opotřebením.
- ◆ Tento výrobek nebyl opravován neoprávněnými osobami.
- ◆ Byl předložen doklad o zakoupení.
- ◆ Byl výrobek Stanley Fat Max vrácen kompletní se všemi původními komponenty.

Požadujete-li reklamaci, kontaktujte nejbližší autorizovaného prodejce nebo vyhledejte nejbližší autorizovaný servis Stanley Fat Max v katalogu Stanley Fat Max nebo kontaktujte prodejce na adrese, která je uvedena v tomto návodu. Seznam autorizovaných servisů Stanley Fat Max a všechny podrobnosti o našem poprodejním servisu naleznete také na internetové adrese: **www.stanley.eu/3**

ZVÝHODNĚNÁ ZÁRUKA

Pro získání zvýhodněné tříleté záruky je nutno provést registraci na níže uvedené adrese a v uvedeném termínu.

- ◆ Registrace je vyžadována do 4 týdnů od zakoupení.
- ◆ Registrace je na této adrese **<http://www.stanley.eu/3>**.

STANLEY BLACK & DECKER CZECH REPUBLIC S.R.O.

Türkova 5b
149 00 Praha 4
Česká Republika
Tel.: 00420 261 009 772
Fax: 00420 261 009 784
Servis: 00420 244 403 247
www.stanleyworks.cz
obchod@sbdinc.com

STANLEY BLACK & DECKER SLOVAKIA S.R.O.

Vysoká 2/b
811 06 Bratislava
Tel.: 00420 261 009 772
Fax: 00420 261 009 784
www.stanleyworks.sk
obchod@sbdinc.com

BAND SERVIS

K Pasekám 4440
760 01 Zlín
Tel.: 00420 577 008 550,1
Fax: 00420 577 008 559
www.bandservis.cz
bandservis@bandservis.cz

BAND SERVIS

Klásterského 2
140 00 Praha 4
Tel.: 00420 244 403 247
Fax: 00420 241 770 167
j.kraus@bandservis.cz
www.bandservis.cz
bandservis@bandservis.cz

BAND SERVIS

Paulínska 22
917 01 Trnava
Tel.: 00421 335 511 063
Fax: 00421 335 512 624
www.bandservis.sk
p.talajka@bandservis.sk

BAND SERVIS

Južná trieda 17 (budova TWD)
040 01 Košice
Tel.: 00421 556 233 155
bandserviske@zoznam.sk



ZÁRUČNÍ LIST



ZÁRUČNÝ LIST



ZÁRUČNÍ DOBA POSKYTOVANÁ PRODEJCEM NA PRODANÝ VÝROBEK JE:
ZÁRUČNÁ DOBA POSKYTOVANÁ PREDAJCOM NA PREDANÝ VÝROBEK JE:

- 24 měsíců při prodeji zboží fyzické osobě – spotřebiteli pro soukromou přímou spotřebu (§ 620 Občanského zákoníku)
- 24 mesiacov pri predaji tovaru fyzickej osobe – spotrebiteľovi pre súkromnú priamu osobnú spotrebu (§ 52 a § 620 Občianskeho zákonníka)
- 12 měsíců při prodeji zboží podnikateli, který ho používá v rámci své obchodní nebo jiné podnikatelské činnosti (§ 429 Obchodního zákoníku)
- 12 mesiacov pri predaji tovaru podnikateľovi, ktorý koná v rámci svojej obchodnej alebo inej podnikateľskej činnosti (§ 429 Obchodného zákonníka)

Od data prodeje/Od dátumu predaja:

Kupující prohlašuje, že účel nákupu je pro/Kupujúci prehlasuje, že účel nákupu je pre:

- Přímou osobní spotřebu/Priamu osobnú spotrebu
- Obchodní a podnikatelskou činnost/obchodnú a podnikateľskú činnosť

IČO:

Číslo pokladního dokladu - faktury/Číslo pokladničného dokladu - faktúry:

TYP VÝROBKU:

| CZ | Výrobní kód | Datum prodeje | Razítko prodejny Podpis |
|-----------|-------------|---------------|-----------------------------|
| SK | Číslo série | Dátum predaja | Pečiatka predajne Podpis |
| | | | |
| | | | |
| | | | |
| | | | |

CZ

Adresy servisu
Band Servis
Klášteřského 2
CZ-140 00 Praha 4
Tel.: 00420 244 403 247
Fax: 00420 241 770 167

Band Servis
K Pasekám 4440
CZ-76001 Zlín
Tel.: 00420 577 008 550,1
Fax: 00420 577 008 559
<http://www.bandservis.cz>

SK

Adresa servisu
Band Servis
Paulínska ul. 22
SK-91701 Trnava
Tel.: 00421 335 511 063
Fax: 00421 335 512 624

CZ Dokumentace záruční opravy

SK Záznamy o záručních opravách

| CZ | Číslo | Datum příjmu | Datum zakázky | Číslo zakázky | Závada | Razítko Podpis |
|----|------------------|------------------|---------------|---------------------|------------------|--------------------|
| SK | Číslo dodávky | Dátum nahlásenia | Dátum opravy | Číslo objednávky | Popis poruchy | Pečiatka Podpis |
| | | | | | | |
| | | | | | | |
| | | | | | | |
| | | | | | | |
| | | | | | | |
| | | | | | | |
| | | | | | | |
| | | | | | | |
| | | | | | | |
| | | | | | | |
| | | | | | | |
| | | | | | | |
| | | | | | | |
| | | | | | | |
| | | | | | | |