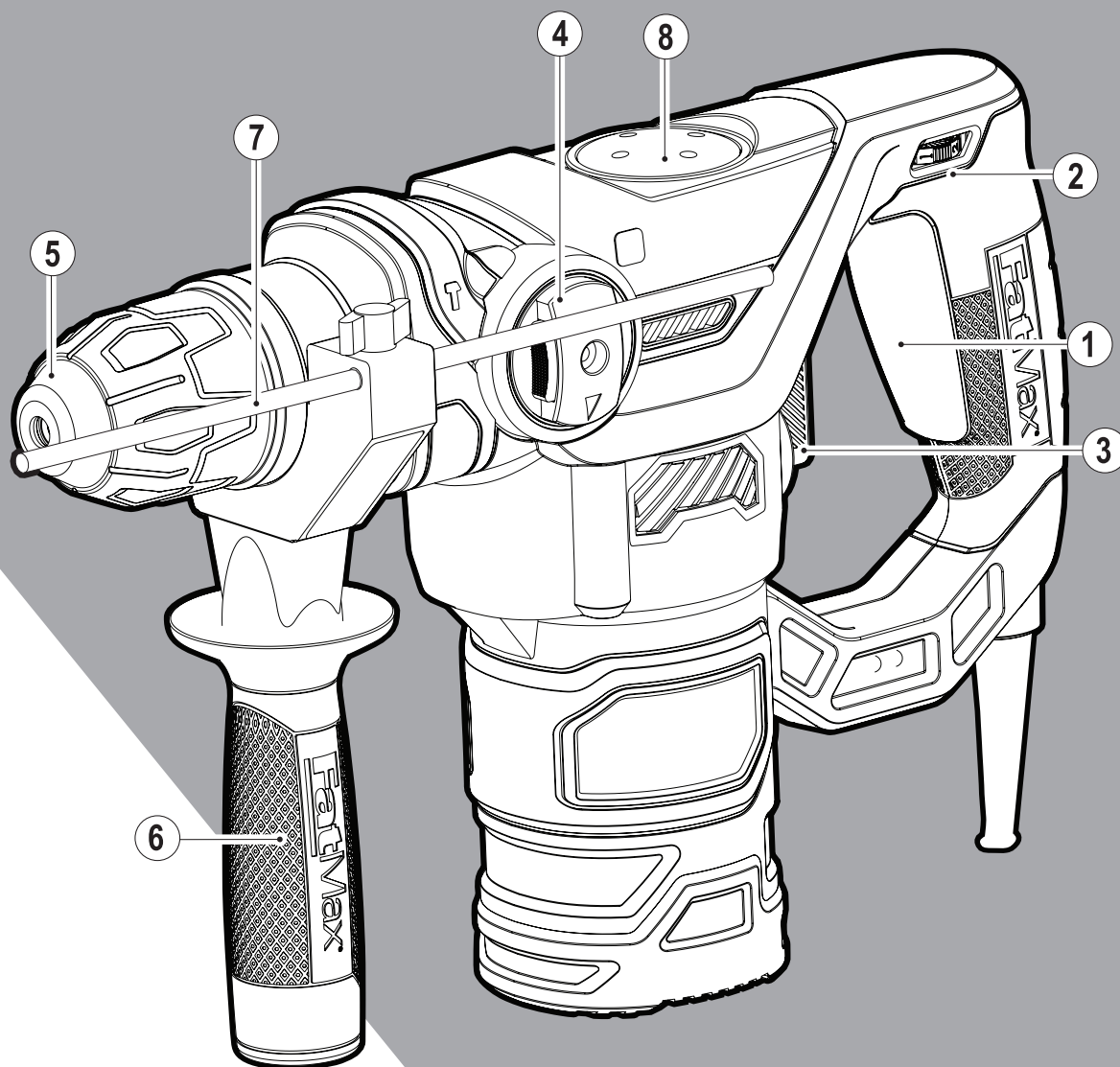


# STANLEY®

# FATMAX®

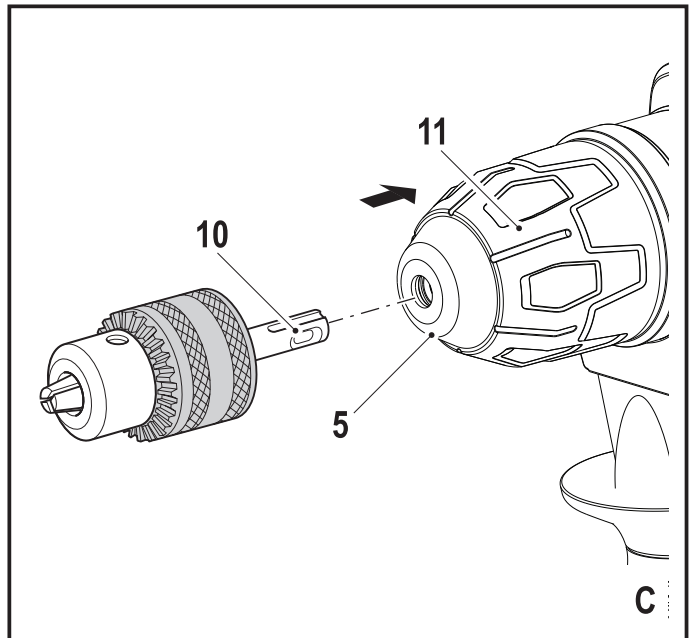
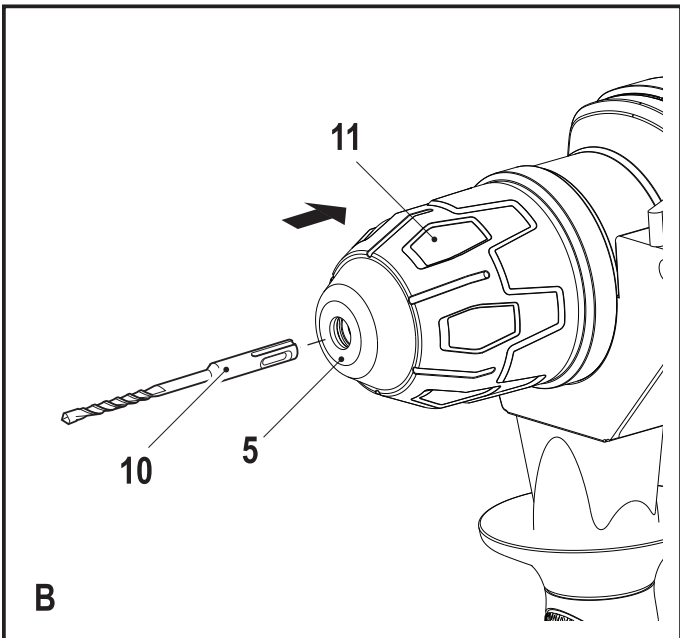
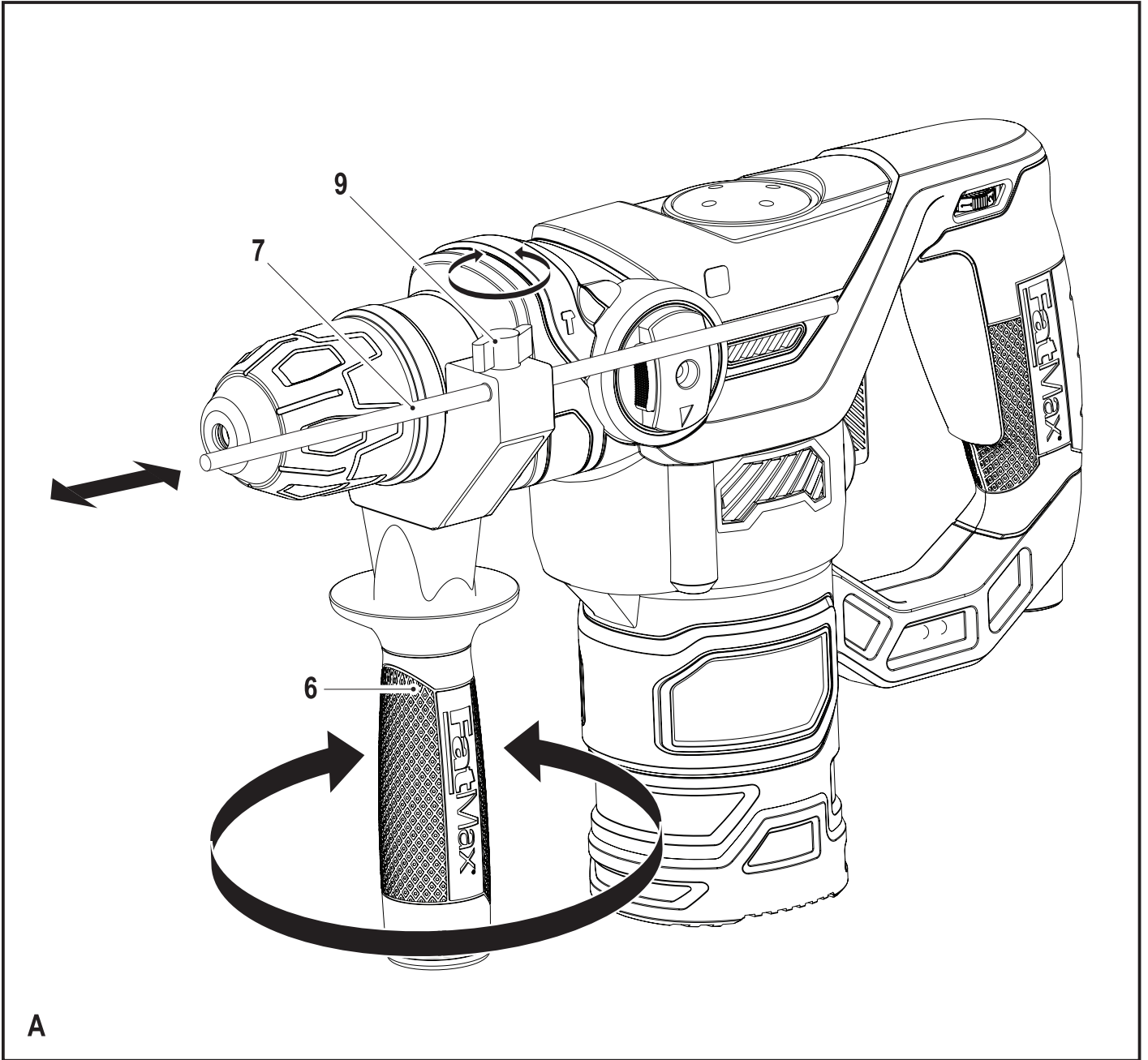


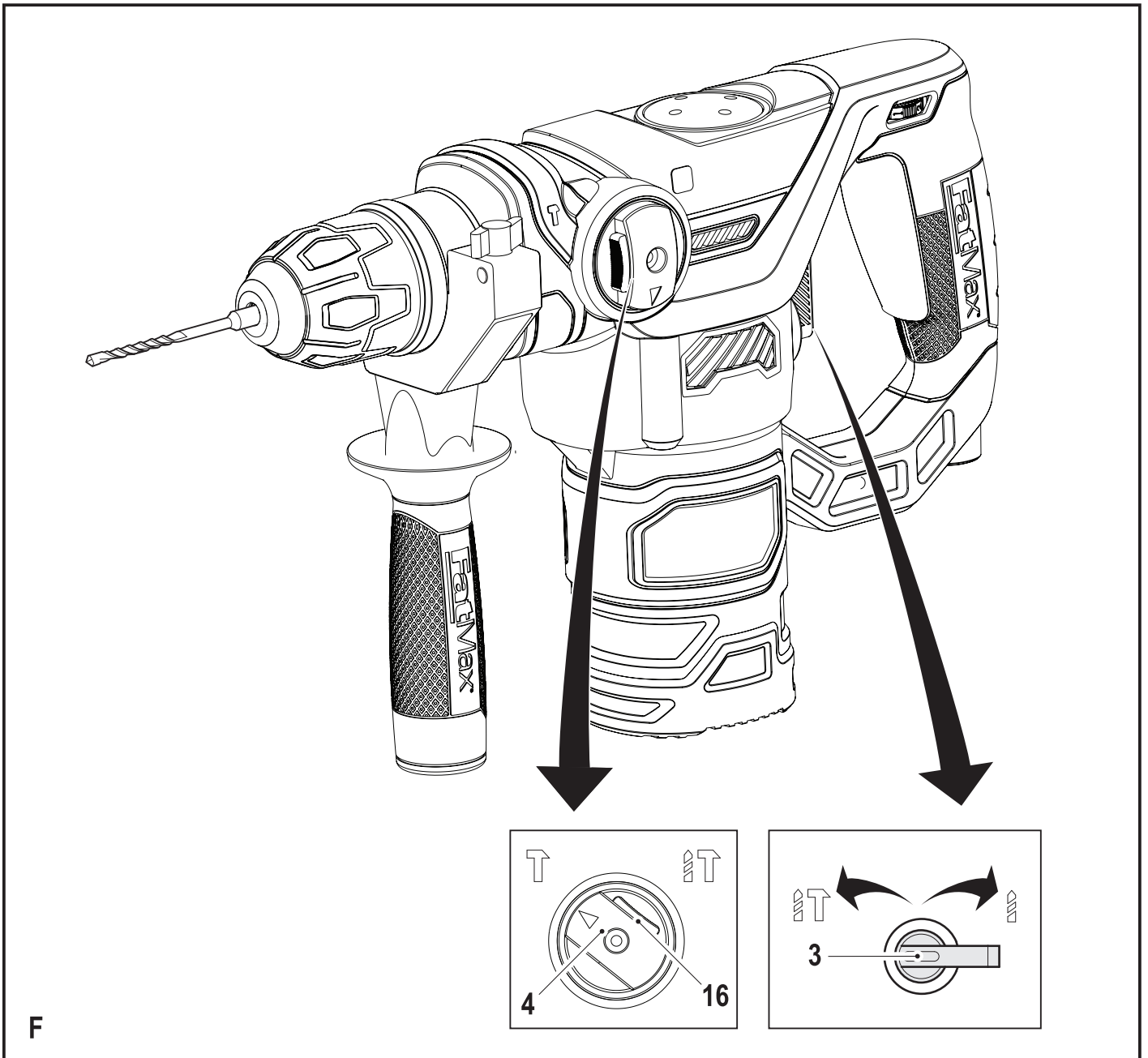
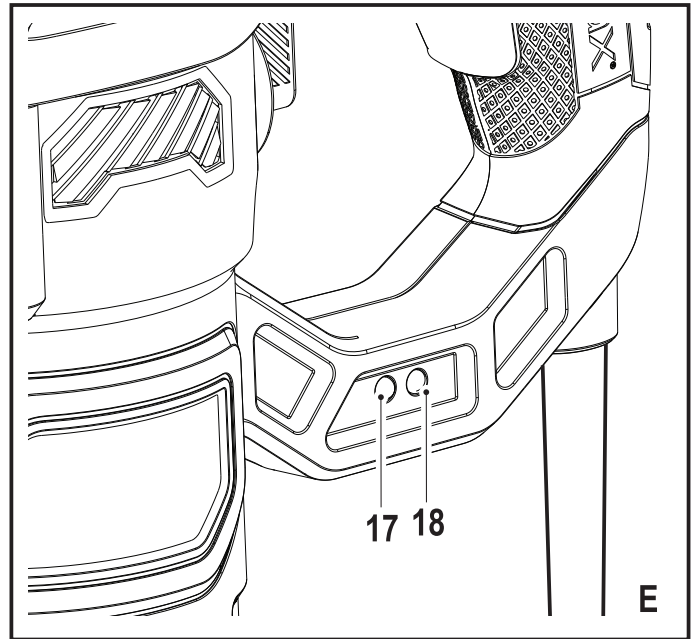
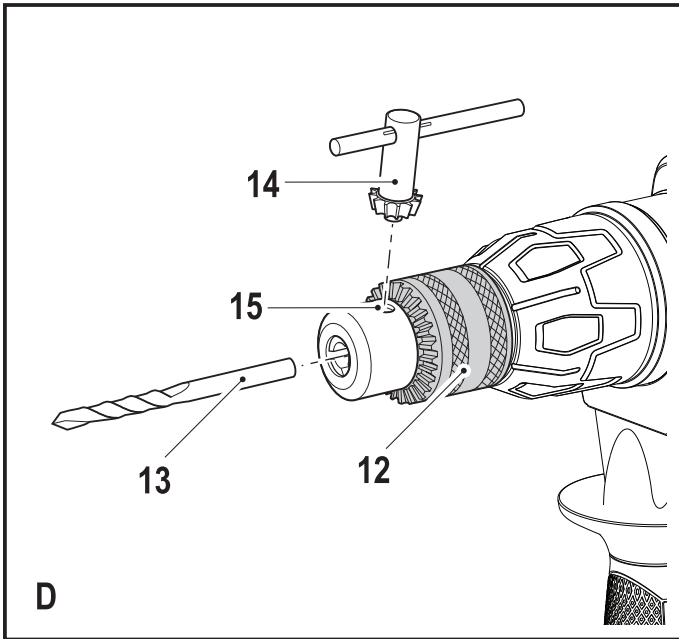
588778-52 CZ

Přeloženo z původního návodu

[www.stanley.eu](http://www.stanley.eu)

FME1250





## Použití výrobku

Vaše vrtací kladivo Stanley Fat Max FME1250 je určeno pro vrtání do dřeva, kovu, plastu a zdiva, a také pro šroubování a nenáročnou sekací práci. Toto nářadí je určeno pro profesionální i soukromé neprofesionální uživatele.

## Bezpečnostní pokyny

### Všeobecné bezpečnostní pokyny pro práci s elektrickým nářadím



**Varování! Přečtěte si všechny bezpečnostní výstrahy a pokyny.** Nedodržení níže uvedených varování a pokynů může vést k způsobení úrazu elektrickým proudem, k vzniku požáru nebo k vážnému zranění.

**Veškerá bezpečnostní varování a pokyny uschovejte pro případné další použití.** Termín „elektrické nářadí“ ve všech upozorněních odkazuje na vaše nářadí napájené ze sítě (je opatřeno napájecím kabelem) nebo nářadí napájené baterií (bez napájecího kabelu).

#### 1. Bezpečnost v pracovním prostoru

- a. **Udržujte pracovní prostor čistý a dobře osvětlený.** Přeplněný a neosvětlený pracovní prostor může vést k způsobení úrazů.
- b. **Nepracujte s elektrickým nářadím ve výbušném prostředí, jako jsou například prostory s výskytem hořlavých kapalin, plynů nebo prašných látek.** V elektrickém nářadí dochází k jiskření, které může způsobit vznícení hořlavého prachu nebo výparů.
- c. **Při práci s elektrickým nářadím zajistěte bezpečnou vzdálenost dětí a ostatních osob.** Rozptylování může způsobit ztrátu kontroly nad nářadím.

#### 2. Elektrická bezpečnost

- a. **Zástrčka napájecího kabelu nářadí musí odpovídat zásuvce. Zástrčku nikdy žádným způsobem neupravujte. Nepoužívejte u uzemněného elektrického nářadí žádné upravené zástrčky.** Neupravované zástrčky a odpovídající zásuvky snižují riziko vzniku úrazu elektrickým proudem.
- b. **Nedotýkejte se uzemněných povrchů, jako jsou například potrubí, radiátory, elektrické sporáky a chladničky.** Při uzemnění vašeho těla vzrůstá riziko úrazu elektrickým proudem.
- c. **Nevystavujte elektrické nářadí dešti nebo vlhkému prostředí.** Vnikne-li do elektrického nářadí voda, zvýší se riziko úrazu elektrickým proudem.
- d. **S napájecím kabelem zacházejte opatrně. Nikdy nepoužívejte napájecí kabel k přenášení nebo posouvání nářadí a netahejte za něj, chcete-li nářadí odpojit od elektrické sítě. Zabraňte kontaktu kabelu s mastnými, horkými a ostrými předměty nebo pohyblivými částmi.** Poškozený nebo zauzlený napájecí kabel zvyšuje riziko úrazu elektrickým proudem.

- e. **Při práci s nářadím venku používejte prodlužovací kabely určené pro venkovní použití.** Použití kabelu pro venkovní použití snižuje riziko úrazu elektrickým proudem.
  - f. **Při práci s elektrickým nářadím ve vlhkém prostředí musí být v napájecím okruhu použit proudový chránič (RCD).** Použití proudového chrániče (RCD) snižuje riziko úrazu elektrickým proudem.
- ### 3. Bezpečnost obsluhy
- a. **Při použití elektrického nářadí zůstaňte stále pozorní, sledujte, co provádíte a pracujte s rozvahou. Nepoužívejte elektrické nářadí, jste-li unaveni nebo jste-li pod vlivem drog, alkoholu nebo léků.** Chvilka nepozornosti při práci s elektrickým nářadím může vést k vážnému úrazu.
  - b. **Používejte prvky osobní ochrany. Vždy používejte ochranu zraku.** Ochranné prostředky jako respirátor, neklouzavá pracovní obuv, přilba a chrániče sluchu, používané v příslušných podmínkách, snižují riziko poranění osob.
  - c. **Zabraňte náhodnému spuštění nářadí. Před připojením napájecího kabelu k síťové zásuvce nebo před vložením baterie a před zvednutím nebo přenášením nářadí zkontrolujte, zda je spínač v poloze vypnuto.** Přenášení elektrického nářadí s prstem na hlavním spínači nebo připojení napájecího kabelu k elektrické síti, je-li spínač nářadí v poloze zapnuto, může způsobit úraz.
  - d. **Před spuštěním nářadí se vždy ujistěte, zda nejsou v jeho blízkosti klíče nebo seřizovací přípravky.** Seřizovací klíče ponechané na nářadí mohou být zachyceny rotujícími částmi nářadí a mohou způsobit úraz.
  - e. **Nepřekázejte sami sobě. Při práci vždy udržujte vhodný a pevný postoj.** Tak je umožněna lepší ovladatelnost nářadí v neočekávaných situacích.
  - f. **Vhodně se oblékejte. Nenoste volný oděv nebo šperky. Dbejte na to, aby se vaše vlasy, oděv a rukavice nedostaly do kontaktu s pohyblivými částmi.** Volný oděv, šperky nebo dlouhé vlasy mohou být pohyblivými díly zachyceny.
  - g. **Jsou-li zařízení vybavena adaptérem pro připojení příslušenství k zachytávání prachu, zajistěte jeho správné připojení a řádnou funkci.** Použití těchto zařízení může snížit nebezpečí týkající se prachu.
- ### 4. Použití elektrického nářadí a jeho údržba
- a. **Nepřetěžujte elektrické nářadí. Používejte pro prováděnou práci správný typ nářadí.** Při použití správného typu nářadí bude práce provedena lépe a bezpečněji.
  - b. **Pokud nelze hlavní spínač nářadí zapnout a vypnout, s nářadím nepracujte.** Každé elektrické nářadí s nefunkčním hlavním spínačem je nebezpečné a musí být opraveno.



- c. **Před seřizováním náradí, před výměnou příslušenství nebo pokud náradí nepoužíváte, odpojte zástrčku napájecího kabelu od zásuvky nebo z náradí vyjměte baterii.** Tato preventivní bezpečnostní opatření snižují riziko náhodného spuštění náradí.
- d. **Uložte elektrické náradí mimo dosah dětí a nedovolte ostatním osobám, které toto náradí neumí ovládat nebo které neznají tyto bezpečnostní pokyny, aby s tímto elektrickým náradím pracovaly.** Elektrické náradí je v rukou nekvalifikované obsluhy nebezpečné.
- e. **Provádějte údržbu elektrického náradí. Zkontrolujte vychýlení nebo zablokování pohyblivých částí, poškození jednotlivých dílů a jiné okolnosti, které mohou ovlivnit chod náradí. Je-li náradí poškozeno, nechejte jej před použitím opravit.** Mnoho nehod bývá způsobeno zanedbanou údržbou náradí.
- f. **Udržujte řezné nástroje ostré a čisté.** Řádně udržované řezné nástroje s ostrými řeznými břity jsou méně náchylné k zanášení nečistotami a lépe se s nimi pracuje.
- g. **Používejte elektrické náradí, příslušenství a držáky nástrojů podle těchto pokynů a berte v úvahu provozní podmínky a práci, která bude prováděna.** Použití elektrického náradí k jiným účelům, než k jakým je určeno, může být nebezpečné.
5. **Servis**
- a. **Opravy elektrického náradí svěřte pouze kvalifikovanému technikovi, který bude používat originální náhradní díly.** Tím zajistíte bezpečný provoz náradí.

## Doplňkové bezpečnostní pokyny pro práci s elektrickým náradím



**Varování!** Doplňkové bezpečnostní pokyny pro vrtací a sekací kladiva

- ◆ **Používejte ochranu sluchu.** Nadměrná hlučnost může způsobit ztrátu sluchu.
- ◆ **Používejte přidavné rukojeti dodávané s náradím.** Ztráta kontroly nad náradím může vést k úrazu.
- ◆ **Při pracovních operacích, u kterých by mohlo dojít ke kontaktu pracovního nástroje se skrytými vodiči nebo s vlastním napájecím kabelem, držte elektrické náradí vždy za izolované rukojeti.** Při kontaktu pracovního příslušenství s „živým“ vodičem způsobí nechráněné kovové části náradí obsluhu zásah elektrickým proudem.
- ◆ **Nikdy nepoužívejte sekáče v režimu vrtání.** Příslušenství se v materiálu zasekne a bude se otáčet náradí.
- ◆ **Pro zajištění a upnutí obrobku k pracovnímu stolu používejte svorky nebo jiné vhodné prostředky.** Držení obrobku rukou nebo opření obrobku o část těla nezajistí jeho stabilitu a může vést k ztrátě kontroly.

- ◆ Před vrtáním do zdí, podlah nebo stropů zjistěte polohu elektrických vedení a potrubí.
- ◆ Ihned po ukončení vrtání se nedotýkejte vrtáku, protože může být horký.
- ◆ Toto náradí není určeno pro použití osobami (včetně dětí) se sníženými fyzickými, smyslovými nebo duševními schopnostmi, nebo s nedostatkem zkušeností a znalostí, pokud těmto osobám nebyl stanoven dohled, nebo pokud jim nebyly poskytnuty instrukce týkající se použití výrobku osobou odpovědnou za jejich bezpečnost. Děti by měly být pod dozorem, aby bylo zajištěno, že si s tímto zařízením nebudou hrát.
- ◆ Určené použití tohoto výrobku je popsáno v tomto návodu k obsluze. Použití jiného příslušenství nebo přídatného zařízení a provádění jiných pracovních operací než je doporučeno tímto návodem, může představovat riziko zranění obsluhy nebo riziko způsobení hmotných škod.
- ◆ Jestliže se při práci s náradím práší nebo pokud odlétávají drobné částičky materiálu, používejte proti prachu ochranný štít nebo respirátor.

## Bezpečnost ostatních osob

- ◆ Tento výrobek není určen k použití osobami (včetně dětí) se sníženými fyzickými, smyslovými nebo duševními schopnostmi, nebo s nedostatkem zkušeností a znalostí, pokud těmto osobám nebyl stanoven dohled, nebo pokud jim nebyly poskytnuty instrukce týkající se použití výrobku osobou odpovědnou za jejich bezpečnost.
- ◆ Děti by měly být pod dozorem, aby bylo zajištěno, že si s tímto náradím nebudou hrát.

## Zbytková rizika

Je-li náradí používáno jiným způsobem, než je uvedeno v příložených bezpečnostních varováních, mohou se objevit dodatečná zbytková rizika. Tato rizika mohou vzniknout v důsledku nesprávného použití, dlouhodobého použití atd.

Přestože jsou dodržovány příslušné bezpečnostní předpisy a jsou používána bezpečnostní zařízení, určitá zbytková rizika nemohou být vyloučena. Tato rizika jsou následující:

- ◆ Zranění způsobená kontaktem s jakoukoli rotující nebo pohybující se částí.
- ◆ Zranění způsobená při výměně dílů, pracovního nástroje nebo příslušenství.
- ◆ Zranění způsobená dlouhodobým použitím náradí. Používáte-li jakékoli náradí delší dobu, zajistěte, aby byly prováděny pravidelné přestávky.
- ◆ Poškození sluchu.
- ◆ Zdravotní rizika způsobená vdechováním prachu vytvářeného při použití náradí (příklad: práce se dřevem, zejména s dubovým, bukovým a MDF).

## Vibrace

Deklarovaná úroveň vibrací uvedená v technických údajích a v prohlášení o shodě byla měřena v souladu se standardní zkušební metodou předepsanou normou EN 60745 a může být použita pro srovnání jednotlivých nářadí mezi sebou. Deklarovaná úroveň vibrací může být také použita k předběžnému stanovení doby práce s tímto nářadím.

**Varování!** Úroveň vibrací při aktuálním použití elektrického nářadí se může od deklarované úrovně vibrací lišit v závislosti na způsobu použití nářadí. Úroveň vibrací může být vzhledem k uvedené hodnotě vyšší.

Při stanovení doby působení vibrací z důvodu určení bezpečnostních opatření podle požadavků normy 2002/44/EC k ochraně osob pravidelně používajících elektrické nářadí v zaměstnání, by měl předběžný odhad působení vibrací brát na zřetel aktuální podmínky použití nářadí s přihlédnutím na všechny části pracovního cyklu, jako jsou doby, při které je nářadí vypnuto a kdy běží naprázdno.

## Štítky na nářadí

Na tomto nářadí jsou následující piktogramy:



**Varování!** Z důvodu snížení rizika způsobení úrazu si uživatel musí přečíst tento návod k obsluze.

## Elektrická bezpečnost



Toto nářadí je opatřeno dvojitou izolací. Proto není nutné použití uzemňovacího vodiče. Vždy zkontrolujte, zda napájecí napětí odpovídá napětí na výkonovém štítku.

- ◆ Je-li poškozen napájecí kabel, musí být vyměněn výrobcem nebo v autorizovaném servisu Stanley, aby bylo zabráněno možným rizikům.

## Popis

Toto nářadí se skládá z některých nebo ze všech následujících částí.

1. Spouštěcí spínač zapnuto/vypnuto
2. Volič otáček
3. Volič režimu vrtání
4. Volič pracovního režimu
5. Držák nástrojů
6. Boční rukojeť
7. Hloubkový doraz
8. Krytka zásobníku maziva

## Sestavení

**Varování!** Před montáží se ujistěte, zda je nářadí vypnuto a zda je napájecí kabel odpojen od zásuvky.

### Montáž boční rukojeti (obr. A)

- ◆ Otáčejte držadlem proti směru pohybu hodinových ručiček, dokud nebudete moci nasunout boční rukojeť (6) na přední část nářadí, jako na uvedeném obrázku.

- ◆ Nastavte boční rukojeť do požadované polohy.
- ◆ Utáhněte boční rukojeť otáčením rukojeti ve směru pohybu hodinových ručiček.

### Nasazení a sejmutí hloubkového dorazu (obr. A)

- ◆ Povolte upínací šroub (9).
- ◆ Zasuňte hloubkový doraz (7) do montážního otvoru, jako na uvedeném obrázku.
- ◆ Nastavte hloubkový doraz (7) do požadované polohy. Maximální hloubka vrtání odpovídá vzdálenosti mezi špičkou vrtáku a přední částí hloubkového dorazu.
- ◆ Utáhněte upínací šroub (9).

### Upnutí příslušenství (obr. B - D)

- ◆ Očistěte a namažte upínací stopku (10) příslušenství.
- ◆ Stáhněte dozadu objímku (11) a zasuňte upínací stopku do držáku nástrojů (5).
- ◆ Zatlačte pracovní nástroj dolů a lehce s ním otáčejte, dokud nezapadne do drážek.
- ◆ Zatáhněte za pracovní nástroj, abyste se ujistili, zda je řádně zajištěn. Funkce sekání vyžaduje, aby pracovní příslušenství, které je upnuto v držáku nástrojů, provádělo v axiální ose pohyb v rozsahu několika centimetrů.
- ◆ Chcete-li pracovní nástroj vyjmout, stáhněte dozadu objímku (11) a nástroj vyjměte.

### Skličidlo s kličkou (obr. D)

- ◆ Otevřete skličidlo otáčením objímky (12) proti směru pohybu hodinových ručiček.
- ◆ Zasuňte upínací stopku nástroje (13) do skličidla.
- ◆ Zasuňte kličku (14) do každého otvoru (15) na boční části skličidla a otáčením ve směru pohybu hodinových ručiček skličidlo utáhněte.

## Použití

**Varování!** Nechejte nářadí pracovat jeho vlastním tempem. Zamezte přetěžování nářadí.

**Varování!** Před vrtáním do zdí, podlah nebo stropů zjistěte polohu elektrických vedení a vodovodních, plynových nebo jiných potrubí.



**Varování!** Nepoužívejte sekáče, pracuje-li toto nářadí v režimu vrtání.

### Volba pracovního režimu (obr. F)

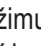

Nářadí může být použito ve třech pracovních režimech.

- ◆ Chcete-li použít volič režimu vrtání (3), otočte jej do požadované polohy, která je označena příslušným symbolem.
- ◆ Chcete-li použít volič pracovního režimu (4), stiskněte odjišťovací tlačítko (16) a otočte volič do požadované polohy, která je označena příslušným symbolem.



## Vrtání

- ◆ Při vrtání do oceli, dřeva a plastů a pro šroubování nastavte volič pracovního režimu (4) do polohy  a volič režimu vrtání (3) do polohy .

## Vrtání s přiklepem

- ◆ Při přiklepovém vrtání do zdiva a betonu nastavte volič pracovního režimu (4) do polohy  a volič režimu vrtání (3) do polohy . Při přiklepovém vrtání by nářadí nemělo odskakovat a jeho chod by měl být plynulý. Je-li to nutné, zvyšte otáčky nářadí.

## Sekání

- ◆ Při přiklepovém vrtání se zajištěným hřídelem a při lehkém sekání nastavte volič pracovního režimu (4) do polohy  a volič režimu vrtání (3) do polohy .
- ◆ Provádíte-li změnu z režimu přiklepové vrtání na režim sekání, nastavte sekáč do požadované polohy. Cítíte-li při provádění změny pracovního režimu odpor, otočte mírně sekáčem, aby došlo k zajištění zámku hřídele.

## Zapnutí a vypnutí

- ◆ Otočením voliče otáček (2) zvolte požadované otáčky nářadí.
- ◆ Chcete-li nářadí zapnout, stiskněte spouštěcí spínač zapnuto/vypnuto (1).
- ◆ Chcete-li nářadí vypnout, uvolněte spouštěcí spínač zapnuto/vypnuto.

## Kontrola uhlíků (obr. E)

Vaše nářadí je vybaveno systémem, který monitoruje stav uhlíků.

- ◆ Zelená kontrolka uhlíků (17). Uhlíky jsou v dobrém stavu.
- ◆ Červená kontrolka uhlíků (18). Uhlíky jsou opotřebovány a musí být vyměněny. Svěřte nářadí autorizovanému servisu Stanley, kde bude provedena výměna uhlíků.

## Příslušenství

Výkon vašeho nářadí závisí na používaném příslušenství. Příslušenství Stanley Fat Max jsou navržena a vyrobena podle norem pro vysokou kvalitu a jsou určena pro zvýšení výkonu vašeho nářadí. Použitím tohoto příslušenství docílíte toho nejlepšího výsledku, který vám vaše nářadí může poskytnout.

## Údržba

Vaše nářadí Stanley Fat Max napájené baterií/napájecím kabelem bylo zkonstruováno tak, aby pracovalo po dlouhou dobu s minimálními nároky na údržbu. Řádná péče o nářadí a jeho pravidelné čištění vám zajistí jeho bezproblémový chod.

**Varování!** Před prováděním jakékoli údržby nářadí napájeného baterií nebo nářadí s napájecím kabelem:

- ◆ Vypněte zařízení/nářadí a odpojte napájecí kabel od sítě.
- ◆ Větrací otvory nářadí a nabíječky pravidelně čistěte měkkým kartáčem nebo suchým hadříkem.
- ◆ Pomocí vlhkého hadříku pravidelně čistěte kryt motoru. Nepoužívejte žádné abrazivní čisticí prostředky nebo rozpouštědla.
- ◆ Pravidelně otvírejte skličidlo a poklepáním odstraňte prach z vnitřní části nářadí (je-li nářadí opatřeno skličidlem).

## Výměna síťové zástrčky (pouze pro Velkou Británii a Irsko)

Budete-li instalovat novou zástrčku napájecího kabelu:

- ◆ Zajistěte ekologické odstranění staré zástrčky.
- ◆ Připojte hnědý vodič k svorce pod napětím na nové zástrčce.
- ◆ Modrý vodič připojte k nulové svorce.

**Varování!** K uzemňovací svorce nebude připojen žádný vodič. Dodržujte montážní pokyny dodávané s kvalitními zástrčkami. Doporučená pojistka: 5 A.

## Ochrana životního prostředí



Třídte odpad. Tento výrobek nesmí být likvidován v běžném domácím odpadu.

Nebudete-li výrobek Stanley Fat Max již dále používat nebo přejete-li si jej nahradit novým výrobkem, nelikvidujte jej společně s běžným domácím odpadem. Zajistěte likvidaci tohoto výrobku v tříděném odpadu.



Tříděný odpad umožňuje recyklaci a opětovné využití použitých výrobků a obalových materiálů. Opětovné použití recyklovaných materiálů pomáhá chránit životní prostředí před znečištěním a snižuje spotřebu surovin.

Při zakoupení nových výrobků vám prodejny, místní sběrný odpadů nebo recyklační stanice poskytnou informace o správné likvidaci elektroodpadů z domácnosti.

Společnost Stanley Europe poskytuje službu sběru a recyklace výrobků Stanley Fat Max po skončení jejich provozní životnosti. Chcete-li využít výhody této služby, odevzdejte prosím váš výrobek kterémukoli autorizovanému zástupci servisu, který zařízení odebere a zajistí jeho recyklaci.

Místo nejbližšího autorizovaného servisu Stanley Europe naleznete na příslušné adrese uvedené v tomto návodu. Seznam autorizovaných servisů Stanley Europe a podrobnosti o poprodejním servisu naleznete také na internetové adrese: [www.2helpU.com](http://www.2helpU.com).

## Technické údaje

		FME1250 (Typ 1)
Napájecí napětí	V	230
Příkon	W	1 250
Otáčky naprázdno	min <sup>-1</sup>	0 - 850
Počet rázů	min <sup>-1</sup>	0 - 4 100
Energie rázu při jednom zdvihu naměřená v souladu s požadavky postupu EPTA 05/2009:	J	3,2
Hmotnost	kg	5,4
Maximální průměr vrtáku při vrtání		
Beton	mm	32
Ocel	mm	13
Dřevo	mm	40

Hladina akustického tlaku podle normy EN 60745:	
Akustický tlak ( $L_{pA}$ )	93 dB(A), odchylka (K) 3 dB(A)
Akustický výkon ( $L_{WA}$ )	104 dB(A), odchylka (K) 3 dB(A)

Celková úroveň vibrací (prostorový vektorový součet) podle normy EN 60745:	
Příklepové vrtání do betonu ( $a_{h,HD}$ )	14,2 m/s <sup>2</sup> , odchylka (K) 1,5 m/s <sup>2</sup>
Sekání ( $a_{h,Ched}$ )	13,6 m/s <sup>2</sup> , odchylka (K) 1,5 m/s <sup>2</sup>

## ES Prohlášení o shodě SMĚRNICE PRO STROJNÍ ZAŘÍZENÍ



### FME1250 – Vrtací kladivo

Společnost Stanley Europe prohlašuje, že tyto výrobky popisované v technických údajích splňují požadavky následujících norem: 2006/42/EC, 2006/42/EC, EN 60745-1:2009 +A11:2010, EN 60745-2-6:2010.

Tyto výrobky splňují také požadavky směrnic 2004/108/EC (do 19. 4. 2016), 2014/30/EU (od 20. 4. 2016) a 2011/65/EU. Chcete-li získat další informace, kontaktujte prosím společnost Stanley Europe na následující adrese nebo na adresách, které jsou uvedeny na konci tohoto návodu.

Níže podepsaná osoba je odpovědná za sestavení technických údajů a provádí toto prohlášení v zastoupení společnosti Stanley Europe.

R. Laverick  
Viceprezident  
technického oddělení  
Stanley Europe  
Egide Walschaertsstraat 14-18  
2800 Mechelen, Belgium  
19. 6. 2015

## Záruka

Společnost Stanley Europe je přesvědčena o kvalitě svých výrobků a nabízí mimořádnou záruku pro uživatele tohoto výrobku. Tato záruka je nabízena mimořádně a žádným způsobem neovlivní vaše smluvní práva, jste-li soukromý neprofesionální uživatel. Tato záruka platí ve všech členských státech EU a evropské zóny volného obchodu EFTA.

### PLNÁ ZÁRUKA

Společnost Stanley Europe garantuje po dobu trvání záruční doby (24 měsíců při nákupu pro přímou osobní spotřebu, 12 měsíců při nákupu pro podnikatelskou činnost) bezplatné odstranění jakékoliv materiálové nebo výrobní závady za následujících podmínek:

- ◆ Tento výrobek byl používán pouze správným způsobem a v souladu s pokyny uvedenými v návodu pro jeho obsluhu.
- ◆ Tento výrobek byl vystaven běžnému použití a opotřebenosti.
- ◆ Tento výrobek nebyl opravován neoprávněnými osobami.
- ◆ Byl předložen doklad o zakoupení.
- ◆ Byl výrobek Stanley Fat Max vrácen kompletní se všemi původními komponenty.

Požadujete-li reklamaci, kontaktujte nejbližšího autorizovaného prodejce nebo vyhledejte nejbližší autorizovaný servis Stanley Fat Max v katalogu Stanley Fat Max nebo kontaktujte prodejce na adrese, která je uvedena v tomto návodu. Seznam autorizovaných servisů Stanley Fat Max a všechny podrobnosti o našem poprodejním servisu naleznete také na internetové adrese: [www.stanley.eu/3](http://www.stanley.eu/3)

### ZVÝHODNĚNÁ ZÁRUKA

Pro získání zvýhodněné tříleté záruky je nutno provést registraci na níže uvedené adrese a v uvedeném termínu.

- ◆ Registrace je vyžadována do 4 týdnů od zakoupení.
- ◆ Registrace je na této adrese <http://www.stanley.eu/3>.



**STANLEY BLACK & DECKER CZECH REPUBLIC S.R.O.**

Türkova 5b  
 149 00 Praha 4  
 Česká Republika  
 Tel.: 00420 261 009 772  
 Fax: 00420 261 009 784  
 Servis: 00420 244 403 247  
[www.stanleyworks.cz](http://www.stanleyworks.cz)  
[obchod@sbdinc.com](mailto:obchod@sbdinc.com)

**STANLEY BLACK & DECKER SLOVAKIA S.R.O.**

Vysoká 2/b  
 811 06 Bratislava  
 Tel.: 00420 261 009 772  
 Fax: 00420 261 009 784  
[www.stanleyworks.sk](http://www.stanleyworks.sk)  
[obchod@sbdinc.com](mailto:obchod@sbdinc.com)

**BAND SERVIS**

K Pasekám 4440  
 760 01 Zlín  
 Tel.: 00420 577 008 550,1  
 Fax: 00420 577 008 559  
[www.bandservis.cz](http://www.bandservis.cz)  
[bandservis@bandservis.cz](mailto:bandservis@bandservis.cz)

**BAND SERVIS**

Klásterského 2  
 140 00 Praha 4  
 Tel.: 00420 244 403 247  
 Fax: 00420 241 770 167  
[j.kraus@bandservis.cz](mailto:j.kraus@bandservis.cz)  
[www.bandservis.cz](http://www.bandservis.cz)  
[bandservis@bandservis.cz](mailto:bandservis@bandservis.cz)

**BAND SERVIS**

Paulínska 22  
 917 01 Trnava  
 Tel.: 00421 335 511 063  
 Fax: 00421 335 512 624  
[www.bandservis.sk](http://www.bandservis.sk)  
[p.talajka@bandservis.sk](mailto:p.talajka@bandservis.sk)

**BAND SERVIS**

Južná trieda 17 (budova TWD)  
 040 01 Košice  
 Tel.: 00421 556 233 155  
[bandserviske@zoznam.sk](mailto:bandserviske@zoznam.sk)





ZÁRUČNÍ LIST



ZÁRUČNÝ LIST



ZÁRUČNÍ DOBA POSKYTOVANÁ PRODEJCEM NA PRODANÝ VÝROBEK JE:  
ZÁRUČNÁ DOBA POSKYTOVANÁ PREDAJCOM NA PREDANÝ VÝROBEK JE:

- 24 měsíců při prodeji zboží fyzické osobě – spotřebiteli pro soukromou přímou spotřebu (§ 620 Občanského zákoníku)
- 24 mesiacov pri predaji tovaru fyzickej osobe – spotrebiteľovi pre súkromnú priamu osobnú spotrebu (§ 52 a § 620 Občianskeho zákonníka)
- 12 měsíců při prodeji zboží podnikateli, který ho používá v rámci své obchodní nebo jiné podnikatelské činnosti (§ 429 Obchodního zákoníku)
- 12 mesiacov pri predaji tovaru podnikateľovi, ktorý koná v rámci svojej obchodnej alebo inej podnikateľskej činnosti (§ 429 Obchodného zákonníka)

Od data prodeje/Od dátumu predaja: .....

Kupující prohlašuje, že účel nákupu je pro/Kupujúci prehlasuje, že účel nákupu je pre:

- Přímou osobní spotřebu/Priamu osobnú spotrebu
- Obchodní a podnikatelskou činnost/obchodnú a podnikateľskú činnosť

IČO: .....

Číslo pokladního dokladu - faktury/Číslo pokladničného dokladu - faktúry: .....

**TYP VÝROBKU:**

<b>CZ</b>	Výrobní kód	Datum prodeje	Razítko prodejny Podpis
<b>SK</b>	Číslo série	Dátum predaja	Pečiatka predajne Podpis

CZ

Adresy servisu  
Band Servis  
Klásterského 2  
CZ-140 00 Praha 4  
Tel.: 00420 244 403 247  
Fax: 00420 241 770 167

Band Servis  
K Pasekám 4440  
CZ-76001 Zlín  
Tel.: 00420 577 008 550,1  
Fax: 00420 577 008 559  
<http://www.bandservis.cz>

SK

Adresa servisu  
Band Servis  
Paulínska ul. 22  
SK-91701 Trnava  
Tel.: 00421 335 511 063  
Fax: 00421 335 512 624

CZ Dokumentace záruční opravy

SK Záznamy o záručných opravách

CZ	Číslo	Datum příjmu	Datum zakázky	Číslo zakázky	Závada	Razítko Podpis
SK	Číslo dodávky	Dátum nahlásenia	Dátum opravy	Číslo objednávky	Popis poruchy	Pečiatka Podpis