



LED Nouzové svítidlo

Superior C (ML-461.003.68.0)

Superior O (ML-461.004.68.0)

McLED®

www.mclcd.cz

Gratulujeme Vám k zakoupení nouzového svítidla značky McLED! Aby Vám náš výrobek dlouho a dobře sloužil, přečtěte si, prosím, před jeho instalací pečlivě tento manuál.

Důležité:

Nouzové svítidlo smí instalovat pouze odborně způsobilá osoba, která zajistí, že instalace bude v souladu s potřebnými normami. Společnost McLED nepřebírá žádnou odpovědnost za nesprávnou instalaci, provoz nebo údržbu. Po instalaci nouzového svítidla musí být baterie nabíjena po dobu minimálně 16 hodin.

Technické parametry:

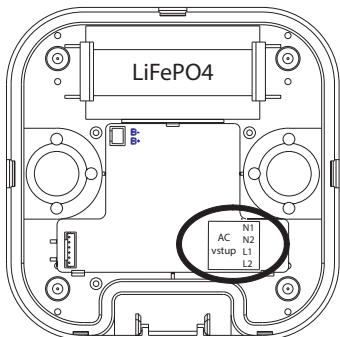
ML kód	Baterie	Výkon	Světelný tok	Čas nouzového svícení	Oblast použití
ML-461.004.68.0	LiFePO4	3 W	280 lm	3 h	Protí panické
ML-461.003.68.0	6.4V 1500mAh		260 lm		Chodba
Napájecí napětí	Třída ochrany	Krytí	Doba nabíjení baterie	Max. teplota baterie	Pracovní teplota okolí
220-240 VAC 50/60 Hz	II	IP54	16 h	60 °C	0-40 °C

- Indikátor nabíjení: Zelená LED
- Ochrana proti hlubokému vybití (DDP)

- Montáž v interiéru na rovný povrch
- Nouzové svítidlo s funkcí svícení jen při výpadku (non-maintained operation)

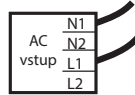
- Všechny hodnoty jsou uvedeny při napájecím napětí 230 V, pokud není uvedeno jinak.
- Test nouzové funkce proveďte, až když je baterie plně nabitá. Čas do plného nabití je 16 hodin.
- Skladování: Nejlépe každých 6 měsíců nabíjete minimálně po dobu 16 hodin.

Zapojení:

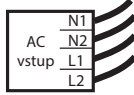


Svítidlo připojte k napájení následujícím způsobem:

- N1 + L1
- N2 + L1
- N2 + L2
- N1 + L2



- N1 + L1 in N2+L2 out
- N1 + L2 in N1+L2 out



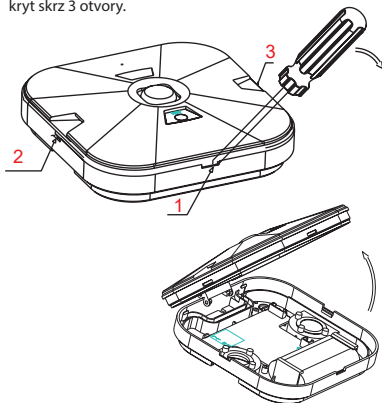
Další pokyny:

Zajistěte správnou polaritu baterie. Pokud se liší popis produktu v manuálu s popisem na svítidle, vždy zapojte podle popisu na svítidle. Při montáži pod omítku se řiďte pokyny k instalaci od výrobce stropu.

*Až Vám náš produkt doslouží, odevzdejte jej na sběrná místa pro elektroodpad.

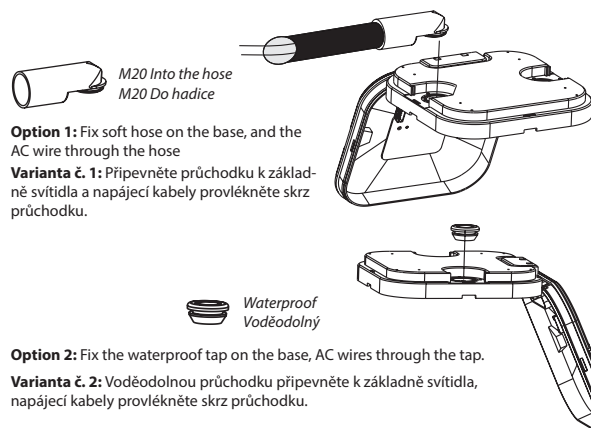
Step 1: Open the cover Use a screwdriver to open the cover through the three holes

Krok 1: Pomocí šroubováku sejměte kryt skrz 3 otvory.



Step 2: Ac wire could be from two accessories

Krok 2: Napájecí kabely připojte podle požadované varianty takto:

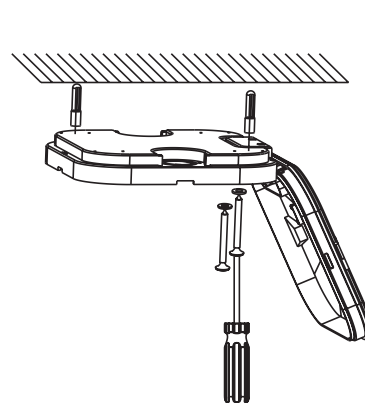


Option 1: Fix soft hose on the base, and the AC wire through the hose
Varianta 1: Připevněte průchodku k základně svítidla a napájecí kabely provlékněte skrz průchodku.

Option 2: Fix the waterproof tap on the base, AC wires through the tap.
Varianta 2: Voděodolnou průchodku připevněte k základně svítidla, napájecí kabely provlékněte skrz průchodku.

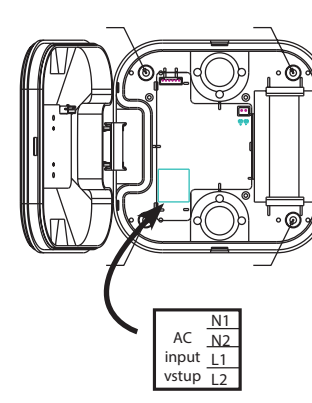
Step 3: Fix the waterproof tap on the base, AC wires through the tap.

Krok 3: Upevněte základnu svítidla na zeď pomocí šroubů



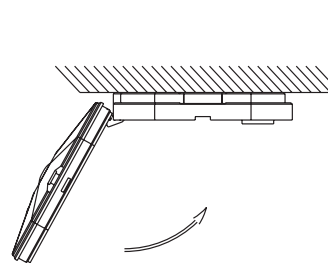
Step 4: Wiring

Krok 4: Zapojte napájecí kabely



Step 5: Close

Krok 5: Zavřete kryt svítidla



LED Emergency light

Superior C (ML-461.003.68.0)

Superior O (ML-461.004.68.0)

McLED®

www.mclcd.eu

Congratulations on buying a McLED emergency light! To ensure that your product serves you well and long time, please read this manual carefully prior to installing it.

Important:

It is recommended that the unit is installed by a competent person ensuring the installation complies with the necessary standards. The company accept no responsibility for incorrect installation, operation or maintenance. After installation of the fitting, the battery must be charged for 16 hours.

General specification:

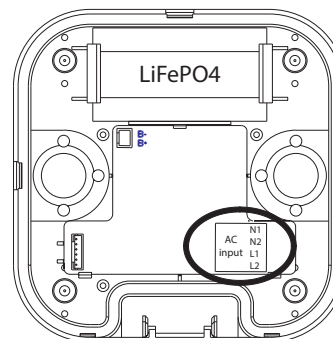
ML code	Batteries	Power	Lumen output	Emergency time	Mode
ML-461.004.68.0	LiFePO4	3 W	280 lm	3 h	Antipanic
ML-461.003.68.0	6.4V 1500mAh		260 lm		Corridor
Supply Voltage	Insulation Class	Ingress Protection	Battery Recharge Time	Max. Battery Temperature	Ambient Temperature
220-240 VAC 50/60 Hz	II	IP54	16 h	60 °C	0-40 °C

- Charge indicator: Green LED
- Deep Discharge Protection (DDP)

- Assembly indoors to flat surface
- Non-maintained operation

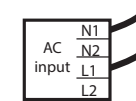
- All specifications are typical on the 230VAC unless otherwise stated.
- The emergency function test must be performed when a battery is fully charged over 16 hours.
- Do stocking: The best charging time will be once in 6 months for 16 hours.

Connections:

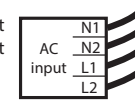


AC wires could be connected as following options:

- N1 + L1
- N2 + L1
- N2 + L2
- N1 + L2



- N1 + L1 in N2+L2 out
- N1 + L2 in N1+L2 out



Additional guidelines:

Ensure correct polarity of the battery. The drawing in the fitting may vary to the actual product, connect as per label on fitting. When fitting a flush fitting, refer to installation instruction, including any ceiling manufacturer's instructions.

*When the lifetime of this product will run out, please hand it in to the places for electro-waste.



LED Notleuchte Superior C (ML-461.003.68.0) Superior O (ML-461.004.68.0)

McLED®

www.myled.at

Wir gratulieren Ihnen zum Kauf des Notleuchte der Marke McLED! Damit Ihnen das Produkt lang und gut dient, lesen Sie bitte vor seiner Installation sorgfältig diese Anleitung durch.

Wichtig:

Die Notleuchte darf nur von einer qualifizierten Person installiert werden, die sicherstellt, dass die Installation mit den einschlägigen Normen übereinstimmt. Die Gesellschaft McLED übernimmt keine Haftung für fehlerhafte Installation, Wartung bzw. für fehlerhaften Betrieb. Nach der Installation der Notleuchte ist die Batterie zumindest 16 Stunden aufzuladen.

Technische Parameter:

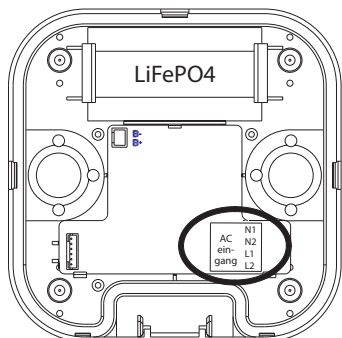
ML Code	Batterie	Leistung	Lichtstrom	Zeit der Notbeleuchtung	Anwendungsbereich
ML-461.004.68.0	LiFePO4	3 W	280 lm	3 h	Gegen Panik
ML-461.003.68.0	6.4V 1500mAh		260 lm		Gang
Nennversorgungsspannung	Schutzklasse	Schutzart	Ladezeit der Batterie	Max. Batterietemperatur	Arbeitstemperatur der Umgebung
220-240 VAC 50/60 Hz	II	IP54	16 h	60 °C	0-40 °C

- Ladeanzeige: Grüne LED
- Montage in Innenräumen auf gerade Oberfläche
- Schutz gegen Tiefentladung (DDP)
- Notleuchte in vorübergehender Schaltung

1. Alle Werte sind für die Versorgungsspannung 230V angeführt, falls nicht etwas anderes angeführt ist.
2. Führen Sie den Test der Notfunktion erst durch, wenn die Batterie vollständig geladen ist. Die Zeit bis zum vollen Aufladen ist 16 Stunden.

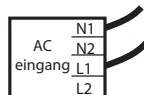
3. Lagerung: Laden Sie am besten jede 6 Monate zumindest 16 Stunden auf.

Anschluss:



Schließen Sie die Leuchte wie folgt an die Stromversorgung an:

1. N1 + L1
2. N2 + L1
3. N2 + L2
4. N1 + L2



1. N1 + L1 in N2+L2 out
2. N1 + L2 in N1+L2 out



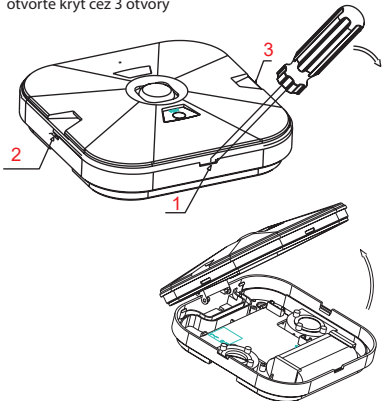
Weitere Anweisungen:

Achten Sie auf die richtige Polarität der Batterie. Im Falle, dass sich die Beschreibung des Produkts im Handbuch von der Beschreibung an der Leuchte unterscheidet, schließen Sie diese stets nach der Beschreibung an der Leuchte an. Richten Sie sich bei der Unterputzmontage nach den Installationsanweisungen des Deckenherstellers.

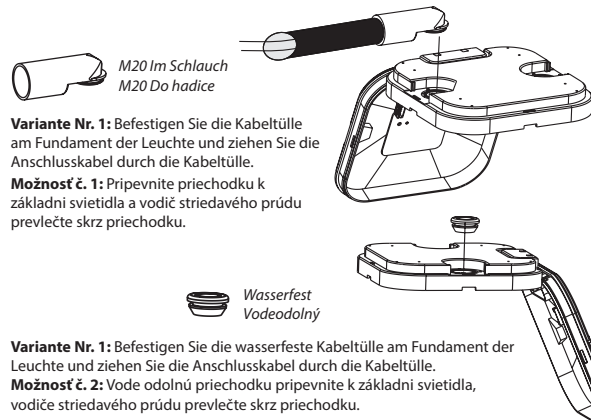
*Bringen Sie das ausgediente Produkt bitte zu einer Sammelstelle für Elektroschrott.

Schritt 1: Nehmen Sie mithilfe eines Schraubendrehers durch die 3 Öffnungen die Abdeckung ab.

Krok 1: Pomocou skrutkovača otvorte kryt cez 3 otvory



Schritt 2: Schließen Sie die Anschlusskabel entsprechend der erwünschten Variante wie folgt an:
Krok 2: Vodiče striedavého prúdu je možné pripojiť podľa nasledujúcich možností:



LED Nůdzové svietidlo Superior C (ML-461.003.68.0) Superior O (ML-461.004.68.0)

McLED®

www.myled.sk

Blahoželáme vám k zakúpeniu nůdzového svietidla značky McLED! Pred inštaláciou modulu si dôkladne prečítajte tento manuál, aby vám náš výrobok dlho a dobre slúžil.

Dôležité:

Odporúča sa, aby nůdzové svietidlo nainštalovala kompetentná osoba, ktorá zabezpečí, že inštalácia bude v súlade s potrebnými normami. Spoločnosť McLED nepreberá žiadnu zodpovednosť za nesprávnu inštaláciu, prevádzku alebo údržbu. Po inštalácii svietidla musí byť batéria nabíjaná po dobu minimálne 16 hodín.

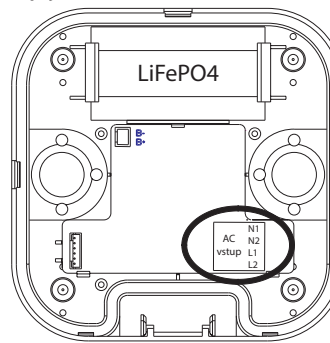
Technické parametre:

ML kód	Batéria	Výkon	Svetelný tok	Čas nůdzového svietenia	Oblasť použitia
ML-461.004.68.0	LiFePO4	3 W	280 lm	3 h	Antipanika
ML-461.003.68.0	6.4V 1500mAh		260 lm		Chodba
Napájacie napätie	Trieda ochrany	Krytie	Čas nabíjania batérie	Max. teplota batérie	Pracovná teplota okolia
220-240 VAC 50/60 Hz	II	IP54	16 h	60 °C	0-40 °C

- Indikátor nabíjania: Zelená LED
- Ochrana proti hlbokému vybitiu (DDP)
- Montáž v interiéri na rovný povrch
- Nůdzové svietidlo v dočasnom zapojení

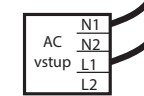
1. Všetky hodnoty sú uvedené pri napájacom napätí 230 V, pokiaľ nie je uvedené inak.
2. Test nůdzovej funkcie sa musí vykonať, keď je batéria úplne nabitá. Čas do plného nabitia je 16 hodín.
3. Skladovanie: Raz za 6 mesiacov nabíjať minimálne po dobu 16 hodín.

Zapojenie:

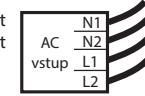


Vodiče striedavého prúdu je možné pripojiť podľa nasledujúcich možností:

1. N1 + L1
2. N2 + L1
3. N2 + L2
4. N1 + L2



1. N1 + L1 in N2+L2 out
2. N1 + L2 in N1+L2 out



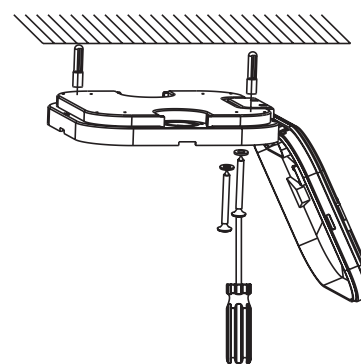
Ďalšie pokyny:

Zaistite správnu polaritu batérie manuál v príslušenstve sa môže líšiť od skutočného produktu. Batériu pripojte podľa štítku na svietidle. Pri montáži pod omietku sa riaďte pokynmi na inštaláciu od výrobcu stropu.

*Keď Vám náš produkt doslúži, odovzdajte ho prosím na zberné miesto pre elektrický odpad.

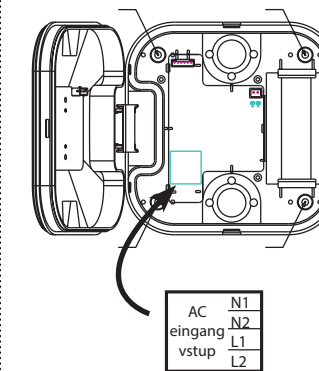
Schritt 3: Befestigen Sie das Fundament der Leuchte mithilfe der Schrauben an die Wand.

Krok 3: Upevnite základňu svietidla na stenu pomocou skrutiek



Schritt 4: Schließen Sie die Anschlusskabel an.

Krok 4: Zapojenie vodičov



Schritt 5: Schließen Sie die Abdeckung der Leuchte

Krok 5: Zatvorte kryt svietidlo

