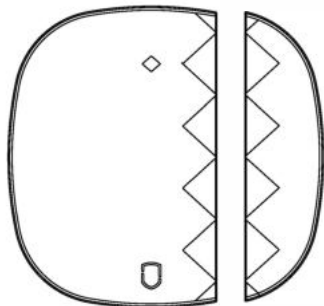


EVOLVEO

Salvarix

wireless door sensor

CZ



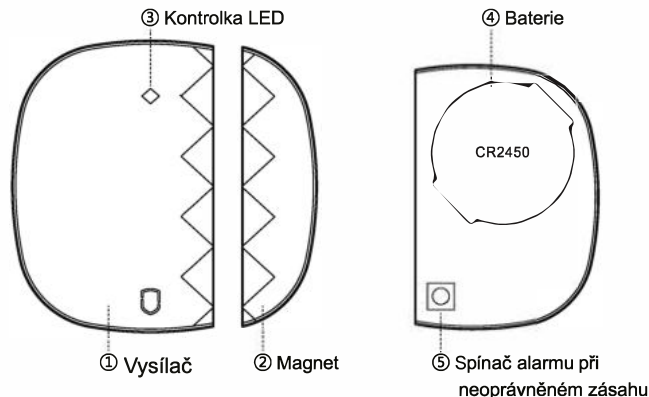
1. Popis výrobku

Tento výrobek se skládá z vysílače a magnetu, pokud dojde k sejmutí magnetu od vysílače, pošle vysílač bezdrátově poplachový signál centrále. Výrobek je možné instalovat na dveře, okna a další objekty, které jdou otevírat a zavírat.

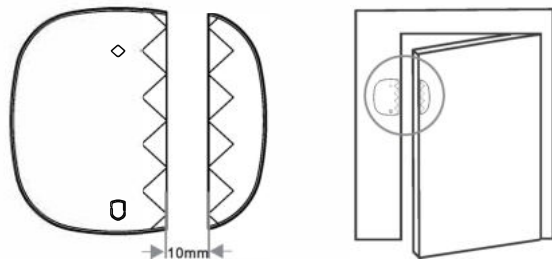
2. Funkce a popis

1. Velmi štíhlý moderní design, hodí se pro různé typy dveří a oken.
2. Snadná instalace.
3. Vestavěný čip, velmi nízká spotřeba energie, spolehlivý výkon.
4. Vysokokapacitní lithiová baterie, výdrž v pohotovostním režimu více jak 1 rok.
5. Alarm při neoprávněném zásahu, funkce výstrahy nízkého napětí.

3. Schéma výrobku



4. Průvodce instalací:



- Otevřete kryt tlačítka na vysílači, vyjměte izolaci baterie;
- Nainstalujte na dveře nebo okno, které lze otvírat / zavírat a neměňte pozici výrobku;
- Obecně platí, že vysílač (A) se instaluje na pevný rám dveří a magnet (B) na pohyblivé dveře. Vysílač a magnet nainstalujte tak, jak vidíte na obrázku. Vzdálenost mezi těmito částmi by měla být větší jak 10 mm.
- V případě, že výrobek chcete přidělat napevno, použijte na spodní stranu oboustranné lepidlo.

5. Testování a kódování

- Nově koupeným dveřním a okenním detektorům je nutné před použitím nastavit přístup k centrále. (Podívejte se do návodu centrály)
- Dveřní/okenní detektory v sadě jsou nastavené pro přístup k centrále a je možné je hned použít.
- Po instalaci otevřete dveře/okno a bliknutí (1s) červeného světla na vysílači ukáže, že funguje správně.

6. Nízká úroveň baterie

Pokud je úroveň baterie nižší jak 2,3 V, vyšle vysílač centrále signál nízkého napětí a rozsvítí se LED výstraha, která upozorňuje, že je nutná výměna baterie.

7. Poplach při neoprávněném zásahu do zařízení

Pokud dojde k poškození nebo k ilegálnímu vniknutí do vysílače, vysílač vyšle uživateli do centrály signál při neoprávněné manipulaci.



Poznámka: Body 6 a 7 se vztahují k centrále!

8. Technické parametry

Provozní napětí: DC 3V (3V CR2450 lithiová baterie)

Proud v pohotovostním režimu: $\leq 5\mu\text{A}$

Proud v režimu poplachu: $\leq 15\text{mA}$

Pracovní teplota: $-10 \sim +55 \text{ }^\circ\text{C}$

Relativní vlhkost: $\leq 80 \%$ bez kondenzace

Frekvence přenosu: 433 MHz

Formát kódování: EV1527

Dosah: 80 metrů v otevřených prostorech

Velikost vysílače: 50mm x 35mm x 17mm

Velikost magnetu: 48mm x 13mm x 17mm



Plné znění Prohlášení o shodě naleznete

<ftp://ftp.evolveo.com/ce>

Copyright © Abacus Electric, s.r.o.

www.evolveo.com

Všechna práva vyhrazena.

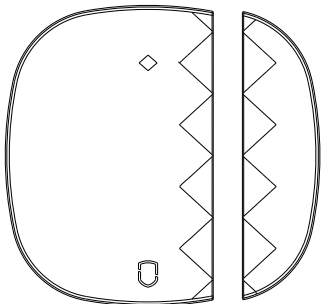
Konstrukce a technická specifikace výrobku se mohou změnit bez předchozího upozornění.

EVOLVEO

Salvarix

wireless door sensor

EN



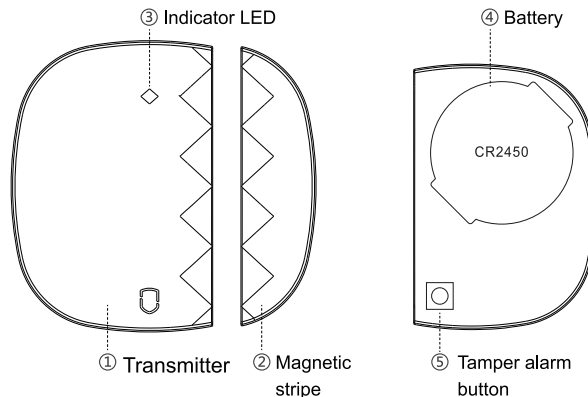
1. Product Description

This product consists of a transmitter and a magnetic stripe; when the magnetic stripe box is removed, the transmitter will send a wireless alarm signal to the host. It can be installed on doors, windows or other objects that can be opened and closed.

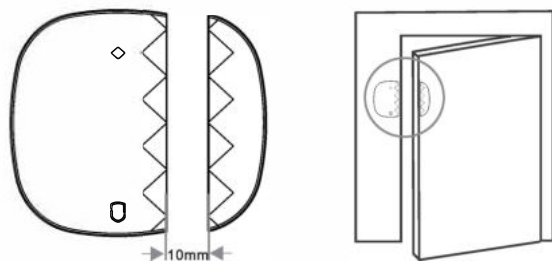
2. Function & Characteristics

1. Ultra-thin fashion design, suitable for a variety of door / window installation.
2. Shell buckle design, easy installation.
3. Imported chip, ultra-low power consumption, stable performance.
4. Huge capacity lithium battery, inside standby time more than 1 year.
5. With tamper alarm, low-voltage Alert function.

3. Product Schematic



4. Installation Guide



- Open the transmitter bottom cover , remove the battery insulating trip, then power on;
- Install on door or window that can be opened / closed and keep the installation position clean;
- Generally the transmitter (A) is mounted on a fixed door frame, the magnetic stripe (B) is mounted on the active door, and align the magnetic stripe and transmitter according to the indication. The distance between the two parts should not be more than 10 mm.
- In order to install more firmly, should use double-sided adhesive to fix at the bottom;

5. Test And Code

- Newly purchased doors and windows detectors, need to code to the alarm host before use. (Please refer to the alarm host manual)
- The door/window detectors in the kit are well coded to the alarm host, can be directly used.
- After installation, open the doors/windows, the red light on the transmitter (A) on for 1 second, indicating working properly.

6. Battery Low Voltage

When the battery voltage is lower than 2.3V, the transmitter will send low voltage code to the alarm host, meanwhile, LED lights on, reminding the user must promptly replace the battery, otherwise there may be alarm report lost.

7. Transmitter Tamper Alarm

When the transmitter is damaged or illegally opened, it will send a tamper alarm code to the alarm host, reminding the user to notice.

! Note: The functions of items 6 and 7 must be used with the alarm host!

8. Technical Parameters

Operating voltage: DC 3V (3V CR2450 lithium battery)

Standby current: $\leq 5\mu\text{A}$

Alarm current: $\leq 15\text{mA}$

Working temperature: $-10 \sim +55 \text{ }^\circ\text{C}$

Relative humidity: $\leq 80\%$ No condensation

Transmission frequency: 433 MHz

Encoding format: EV1527

Launch distance: 80 meters in open places

Transmitter size: 50mm * 35mm * 17mm

Magnetic stripe size: 48mm * 13mm * 17mm

CE Find the complete text of Declaration of Conformity at

<ftp://ftp.evolveo.com/ce>

Copyright © Abacus Electric, s.r.o.

www.evolveo.com

All rights reserved.

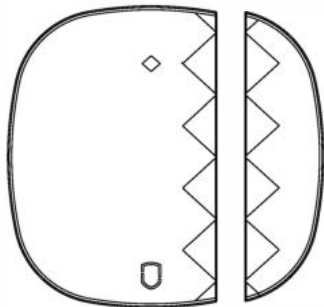
Design and specification may be changed without prior notice.

EVOLVEO

Salvarix

wireless door sensor

SK



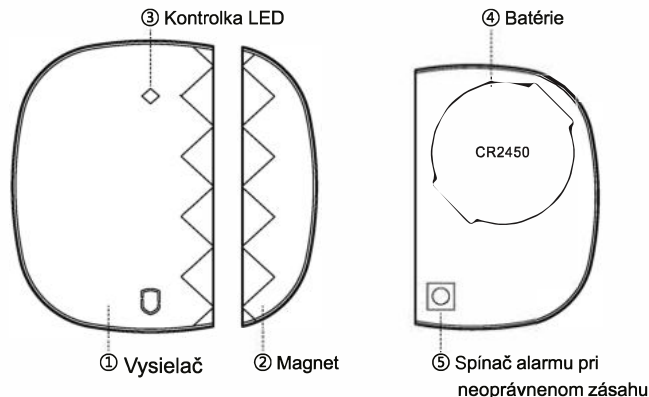
1. Popis výrobku

Tento výrobok sa skladá z vysielača a magnetu, ak dôjde k vybratiu škatuľky magnetu, vysielač bezdrôtovo vyšle poplachový signál centrále. Výrobok možno inštalovať na dvere, okná a ďalšie objekty, ktoré sa dajú otvárať a zatvárať.

2. Funkcie a popis

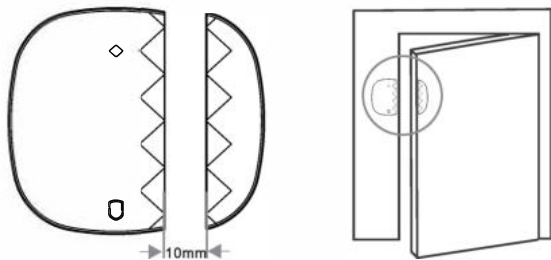
1. Veľmi štíhly moderný tvar, hodí sa pre rôzne typy dverí a okien.
2. Jednoduchá inštalácia.
3. Vstavaný čip, veľmi nízka spotreba energie, spoľahlivý výkon.
4. Vysokokapacitná lítiová batéria, výdrž v pohotovostnom režime viac ako 1 rok.
5. Alarm pri neoprávnenom zásahu, funkcia výstrahy nízkeho napätia.

3. Schéma výrobku



www.evolveo.com

4. Sprievodca inštaláciou:



- Otvorte kryt tlačidla na vysieláči, vyberte izoláciu batérie;
- Nainštalujte na dvere alebo okno, ktoré možno otvárať / zatvárať a nemeňte pozíciu výrobku;
- Všeobecne platí, že vysieláč (A) sa inštaluje na pevný rám dverí a magnet (B) na pohyblivé dvere. Vysieláč a magnet nainštalujte tak, ako vidíte na obrázku. Vzdialenosť medzi týmito časťami by mala byť väčšia ako 10 mm.
- Ak chcete výrobok prirobiť napevno, použite na spodnú stranu obojstranné lepidlo.

5. Testovanie a kódovanie

- Novo kúpeným dverným a okenným detektorom treba pred použitím nastaviť prístup k centrále. (Pozrite sa do návodu centrály)
- Dverný/okenný detektory v súprave sú nastavené pre prístup k centrále a možno ich hneď použiť.
- Po inštalácii otvorte dvere/okno a bliknutie (1s) červeného svetla na vysieláči ukáže, že funguje správne.

6. Nízka úroveň batérie

Ak je úroveň batérie nižšia ako 2,3 V, vysieláč vyšle centrálne signál o nízkom napätí a rozsvieti sa LED výstraha, ktorá upozorňuje, že treba vymeniť batériu.

7. Poplach pri neoprávnenom zásahu do zariadenia

Ak dôjde k poškodeniu alebo k ilegálnemu vniknutiu do vysieláča, vysieláč vyšle užívateľovi do centrály signál o neoprávnenej manipulácii..



Poznámka: Body 6 a 7 sa vzťahujú k centrále!

8. Technické parametre

Prevádzkové napätie: DC 3V (3V CR2450 lítiová batéria)

Prúd v pohotovostnom režime: $\leq 5\mu\text{A}$

Prúd v režime poplachu: $\leq 15\text{mA}$

Pracovná teplota: $-10 \sim +55^\circ\text{C}$

Relatívna vlhkosť: $\leq 80\%$ bez kondenzácie

Frekvencia prenosu: 433 MHz

Formát kódovania: EV1527

Dosah: 80 metrov v otvorených priestoroch

Veľkosť vysieláča: 50 mm x 35 mm x 17 mm

Veľkosť magnetu: 48 mm x 13 mm x 17 mm



Plné znenie Vyhlásenia o zhode nájdete

<ftp://ftp.evolveo.com/ce>

Copyright © Abacus Electric, s.r.o.

www.evolveo.com

Všetky práva vyhradené.

Konstruktívna a technická špecifikácia výrobku sa môžu zmeniť bez predošlého upozornenia.