

## CZE | NÁVOD NA POUŽITÍ

Děkujeme, že jste si vybrali výrobek firmy PANLUX s.r.o.

Před použitím tohoto výrobku si prosím přečtete návod a postupujte podle bezpečnostních instrukcí. Instalaci světle kvalifikované osobě nebo firmě.

### Technické údaje

Materiál: plast PC, hliník

### Upozornění

Před použitím výrobku zkontrolujte, je-li jakákoliv část poškozena, nepoužívejte jej. Před každou manipulací se ujistěte, že je elektrický odpojený. V případě poruchy zařízení neopravujte ani nerozebírejte. LED nejsou vyměnitelné.

Nedodržení jakékoliv instrukce uvedené v návodu může způsobit újmu na zdraví i majetku.

### Příslušenství

Adaptér 230V~50Hz → 12V DC | 1,5A, kabel (150cm)

Při mechanickém poškození nebo neodborné manipulaci nemůže být uznána záruka.

## SVK | NÁVOD NA POUŽITIE

Ďakujeme, že ste si vybrali výrobok firmy PANLUX SK s.r.o.

Pred použitím tohto výrobku si prosím prečítajte návod na použitie a postupujte podľa bezpečnostných inštrukcií. Inštaláciu zverte kvalifikovanej osobe, alebo firme.

### Technické údaje

Materiál: plast PC, hliník

### Upozornenie

Pred použitím výrobku skontrolujte, ak je ktorákoľvek časť poškodená, nepoužívajte ho. Pred každou manipuláciou sa uistite, že je elektrický prívod odpojený. V prípade poruchy zariadenie neopravujte ani nerozoberajte. LED nie sú vymeniteľné.

Nedodržanie akékoľvek inštrukcie uvedené v návode môže spôsobiť ujmu na zdraví a majetku.

### Príslušenstvo

Adaptér 230V~50Hz → 12V DC | 1,5A, kábel (150cm)

Pri mechanickom poškodení alebo neodbornej manipulácii nemôže byť uznaná záruka.

## ENG | INSTRUCTIONS

Thank you for choosing this product from PANLUX s.r.o.

Before using or installing the product, please read the instructions and follow the safety rules. Installation should be carried out by a qualified professional or company.

### Technical data

Material: PC plastic, aluminum

### Notes

Before using, check the product and ensure that it is not damaged in any way; if it is, do not use it. Before any installation ensure that the main electrical supply is disconnected. If the product is damaged, do not attempt to repair or disassemble it. LEDs are not replaceable.

Failure to follow these instructions can cause damage to health and property.

### Accessories

Adaptor 230V~50Hz → 12V DC | 1,5A, cable (150cm)

The warranty is void if the product is damaged or installed incorrectly.

## GER | GEBRAUCHSANWEISUNG

Wir danken Ihnen, dass Sie sich für ein Produkt der Fa. PANLUX s.r.o. entschieden haben.

Lesen Sie sich bitte vor Gebrauch dieses Produktes die Gebrauchsanweisung genau durch und gehen Sie dann gemäß den Sicherheitsvorkehrungen vor. Vertrauen Sie die Installation nur einer fachkundigen Person oder einem qualifizierten Betrieb an.

### Technische Daten

Material: Kunststoff PC, Aluminium

### Hinweis

Kontrollieren Sie das Produkt vor dem Gebrauch. Sollte ein Teil beschädigt sein, benutzen Sie das Produkt nicht. Stellen Sie vor jeder Installation bzw. Montage sicher, dass das Produkt nicht am Stromkreis angeschlossen ist. Im Falle einer Störung des Gerätes nehmen Sie das Gerät nicht auseinander und nehmen Sie keine Reparaturen vor. Die LEDs sind nicht austauschbar.

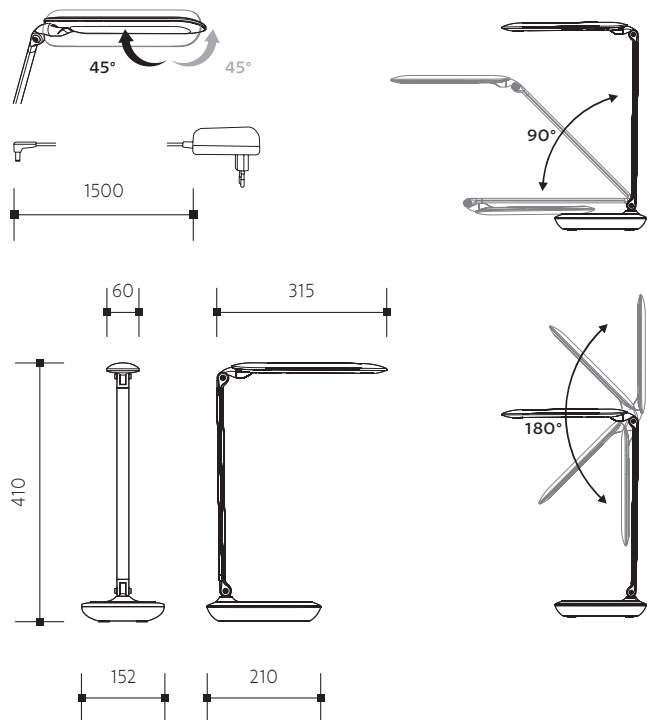
Die Nichteinhaltung einer der in der Gebrauchsanweisung genannten Hinweise kann Gesundheits- und Vermögensschäden verursachen.

### Zubehör

Adapter 230V~50Hz → 12V DC | 1,5A, Kabel (150cm)

Bei mechanischer Beschädigung oder bei nicht fachgerechter Montage kann keine Garantie gewährt werden.

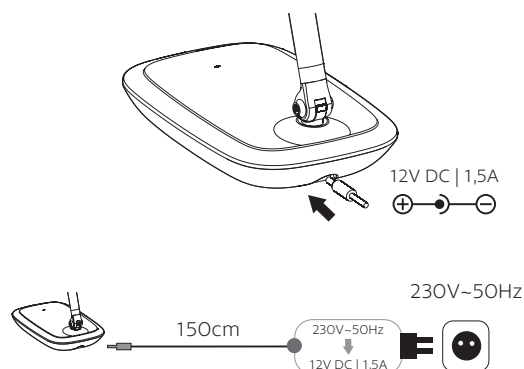
## Instalace | Inštalácia | Installation | Installierung



1



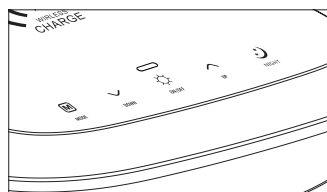
2



3



4



### CZ

- krátké stisknutí ☼ zapne/vypne lampičku
- krátkým stisknutím (UP ^) zvýšíte jas / (DOWN v) snížíte jas
- krátkým stisknutím (MODE M) můžete vybrat mezi třemi teplotami světla (teplá / neutrální / studená bílá)
- krátkým stisknutím (NIGHT ☾) vypnete/zapnete ambientní osvětlení. Přidržením stejného tlačítka ovládáte jeho intenzitu.

### SK

- krátke stlačenie ☼ zapne/vypne lampičku
- krátkým stlačení (UP ^) zvýšíte jas / (DOWN v) znížíte jas
- krátkým stlačení (MODE M) môžete vybrať medzi tromi teplotami svetla (teplá / neutrálna / studená biela)
- krátkým stlačení (NIGHT ☾) zapnete/vypnete okolité osvetlenie. Pridržením rovnakého tlačidla ovládnete jeho intenzitu.

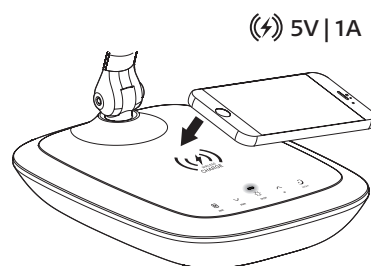
### EN

- Short press ☼ to turn on/off the lamp
- Short press (UP ^) to increase brightness / (DOWN v) to decrease brightness
- Short press (MODE M) to select between three light temperatures (warm / neutral / cold white)
- Short press (NIGHT ☾) to turn on/off the ambient lighting. Hold down the same button to control its intensity.

### DE

- Kurz drücken ☼ zum Ein- / Ausschalten der Lichter
- Kurz drücken (UP ^) um die Helligkeit zu erhöhen / (DOWN v) um die Helligkeit zu verringern
- Kurz drücken (MODE M) zur Auswahl zwischen drei Licht Temperaturen (warm / neutral / kaltweiß)
- Kurz drücken (NIGHT ☾) zum Ein- / Ausschalten der Umgebungsbeleuchtung. Halten Sie die gleiche Taste gedrückt, um die Intensität zu kontrollieren.

5



### CZ

- Červená – nabíjení
- Nabíjení je doprovázené potvrzujícím tónem

### SK

- Červená – nabíjanie
- Nabíjanie je sprevádzané potvrzujúcim tónom

### EN

- Red – charging
- Charging is accompanied by a confirmation tone

### DE

- Rot – Lade
- Die Aufladung wird von einem Bestätigungston begleitet.

Technické údaje sa môžu zmeniť bez predchádzajúceho upozornění.  
Technické údaje sa môžu zmeniť bez predchádzajúceho upozornění.



Všetchna práva vyhrazena.  
Všetchna práva vyhrazená.

Technical data can be changed without previous notice.  
Alle Rechte vorbehalten.



Alle Rechte vorbehalten.  
Alle Rechte vorbehalten.