

SENCOR®

SFE 2540SL

SFE 3040SL

SFE 4040SL



CZ ■ Kovový stolní ventilátor

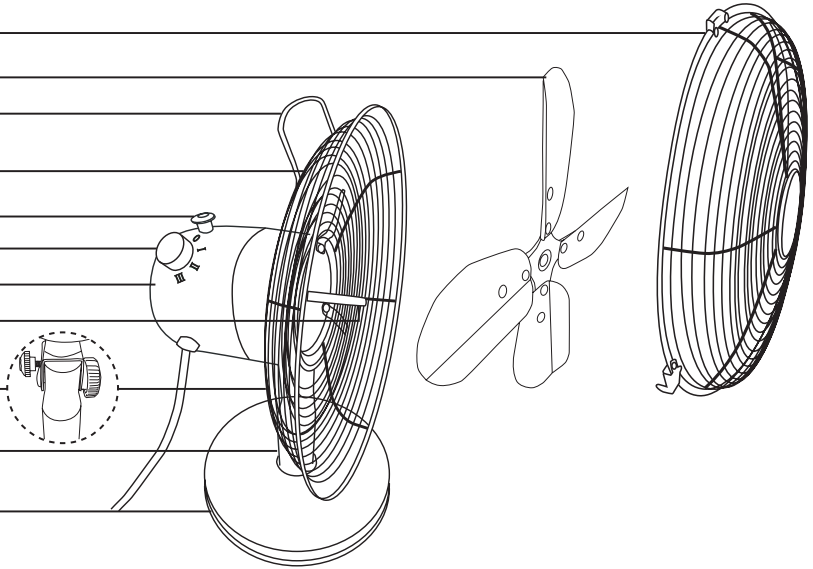
ČTĚTE POZORNĚ A USCHOVEJTE JE PRO BUDOUCÍ POUŽITÍ.

- Tento spotřebič mohou používat děti ve věku 8 let a starší a osoby se sníženými fyzickými, smyslovými nebo mentálními schopnostmi nebo s nedostatkem zkušeností a znalostí, pokud jsou pod dozorem nebo byly poučeny o používání spotřebiče bezpečným způsobem a rozumí případným nebezpečím. Čištění a údržbu prováděnou uživatelem nesmějí vykonávat děti, pokud nejsou starší 8 let a pod dozorem. Spotřebič a jeho síťový kabel udržujte mimo dosah dětí mladších 8 let. Děti si se spotřebičem nesmějí hrát.
- Před připojením spotřebiče k síťové zásuvce se ujistěte, že se nominální napětí uvedené na jeho štítku shoduje s elektrickým napětím zásuvky.
- Spotřebič připojte pouze k řádně uzemněné zásuvce.
- Spotřebič je určen pro použití v domácnosti, kancelářích a podobných prostorách. Nepoužívejte jej v místnostech s vysokou prašností nebo vlhkostí, jako např. v prádelnách nebo koupelnách, v prostorách, kde se skladují chemické nebo výbušné látky, v průmyslovém prostředí nebo venku.
- Spotřebič neumísťujte do blízkosti otevřeného ohně nebo přístrojů, které jsou zdrojem tepla.
- Spotřebič neumísťujte na nestabilní povrchy, jako např. na koberec s hustými dlouhými vlákny. Spotřebič smí být používán pouze na suchém, stabilním, hladkém a vodorovném povrchu.
- K sestavení spotřebiče používejte pouze originální součásti. Než začnete spotřebič sestavovat, ujistěte se, že je vypnutý a odpojený od síťové zásuvky.
- Před připojením k síťové zásuvce se ujistěte, že je spotřebič správně sestaven dle pokynů uvedených v tomto návodu k obsluze. Spotřebič nespouštějte bez řádně instalovaných ochranných mřížek.
- Nedotýkejte se spotřebiče mokřýma nebo vlhkýma rukama. To obzvláště platí, když je připojen k síťové zásuvce.
- Při provozu nezakrývejte spotřebič žádnými předměty. Nikdy nestrkejte prsty nebo jiné předměty skrz ochrannou mřížku.
- Vyhnete se kontaktu s rotujícími částmi spotřebiče.
- Spotřebič ani jeho síťový kabel neponořujte do vody nebo jiné tekutiny ani jej neoplachujte pod tekoucí vodou.
- Dbejte na to, aby napájecí kabel nevisel přes okraj stolu nebo aby se nedotýkal horkého povrchu.

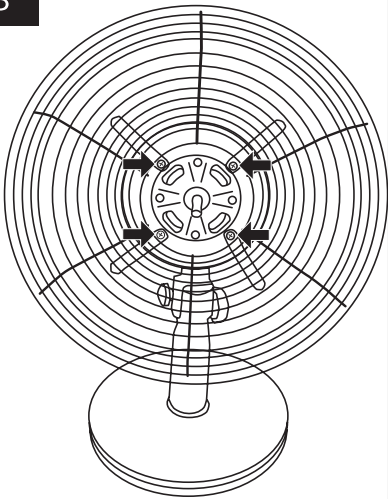
- Spotřebič vždy vypněte a odpojte od síťové zásuvky, pokud jej necháváte bez dozoru, pokud jej nebudete používat a před přemístěním, demontáží nebo čištěním.
- Nikdy se nepokoušejte demontovat ochranný kryt motorové jednotky.
- Spotřebič odpojte od síťové zásuvky tahem za zástrčku, nikoli za kabel. Jinak by mohlo dojít k poškození síťového kabelu nebo zásuvky.
- Pokud je síťový kabel poškozen, musí být vyměněn autorizovaným servisním střediskem nebo jinou podobně kvalifikovanou osobou, aby se zabránilo vzniku nebezpečné situace. Spotřebič s poškozeným síťovým kabelem je zakázáno používat.
- Nepoužívejte spotřebič, nefunguje-li správně, jestliže byl poškozen nebo ponořen do vody. Abyste se vyvarovali vzniku nebezpečné situace, spotřebič neopravujte sami ani ho nijak neupravujte. Veškeré opravy svěřte autorizovanému servisnímu středisku. Zásahem do spotřebiče se vystavujete riziku ztráty zákonného práva z vadného plnění, případně záruky za jakost.

A

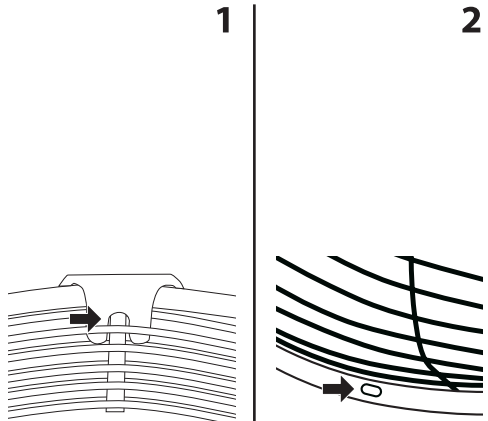
- 1
- 2
- 3
- 4
- 5
- 6
- 7
- 8
- 9
- 10
- 11



B



C



- Před použitím tohoto spotřebiče se prosím seznamte s návodem k jeho obsluze, a to i v případě, že jste již obeznáni s používáním spotřebičů podobného typu. Spotřebič používejte pouze tak, jak je popsáno v tomto návodu k použití. Návod uschovejte pro případ další potřeby.
- Minimálně po dobu trvání zákonného práva z vadného plnění, případně záruky za jakost doporučujeme uschovat originální přepravní karton, balicí materiál, pokladní doklad a potvrzení o rozsahu odpovědnosti prodávajícího nebo záruční list. V případě přepravy doporučujeme zabalit spotřebič opět do originální krabice od výrobce.

POPIS SPOTŘEBIČE

- A1** Přední ochranná mřížka
- A2** Lopatky ventilátoru
- A3** Rukojeť pro přenášení
- A4** Zadní ochranná mřížka
- A5** Spínač pro zapnutí a vypnutí horizontální oscilace motorové jednotky
- A6** Otočný spínač pro nastavení rychlosti a vypnutí ventilátoru
0 – vypnuto, I – nízká rychlost, II – střední rychlost, III – vysoká rychlost
- A7** Motorová jednotka s přírodním kabelem
- A8** Hřídel motorové jednotky
- A9** Aretační šrouby
umožňují nastavit a aretovat úhel sklonu motorové jednotky.
- A10** Držák motorové jednotky
- A11** Základna



Poznámka:

Součástí dodávaného příslušenství je křídlový šroub s podložkou pro upevnění držáku **A10** k základně **A11**, 4 ks šroubků pro připevnění zadní ochranné mřížky **A4** k motorové jednotce **A7**, šroubek pro připevnění lopatky **A2** k hřídeli **A8** a šroubek s maticí pro připevnění přední ochranné mřížky **A1** k zadní ochranné mřížce **A4**.

Některé spojovací materiály mohou být baleny v samostatném sáčku.

PŘED SESTAVENÍM

- Spotřebič a jeho příslušenství vyjměte z obalového materiálu. Před likvidací obalového materiálu se ujistěte, že vám nechybí žádná jeho součást.

SESTAVENÍ SPOTŘEBIČE

- Než začnete ventilátor sestavovat, ujistěte se, že je vypnutý a odpojený od síťové zásuvky.
- Držák **A10** přiložte shora k základně **A11** a do otvoru vespodu základny **A11** našroubujte křídlový šroub s podložkou a rádně jej dotáhněte. Tím dojde k připevnění držáku **A10** s motorovou jednotkou **A7** k základně **A11**. Základnu **A11** s motorovou jednotkou **A7** postavte na vodorovný, stabilní a čistý povrch.
- Zadní ochrannou mřížku **A4** přiložte zepředu k motorové jednotce **A7** tak, aby hřídel **A8** procházela středovým otvorem ochranné mřížky **A4** a rukojeť **A3** byla umístěna nad motorovou jednotkou **A7**. Mřížku **A4** srovnajte tak, aby došlo k překrytí všech čtyř otvorů pro šroubky, a za použití dodávaných šroubků ji připevněte k motorové jednotce **A7**, viz obrázky B.
- Na hřídel **A8** nasadte lopatky ventilátoru **A2** objímkou napřed. Lopatky **A2** srovnajte tak, aby šroubek v objímce směřoval nad plochou držáku v hřídeli **A8**. V této poloze lopatky **A2** přidržte a šroubek dotáhněte.

- Odjistěte všechny svorky po obvodu přední ochranné mřížky **A1**. Přední mřížku **A1** přiložte k zadní mřížce **A4** tak, aby zadní mřížka **A4** zapadla do háčku, který je umístěn v horní části mřížky **A1**, a aby došlo k překrytí otvorů určených pro připevnění šroubku ve spodní části obou mřížek **A1** a **A4**, viz obrázek C1 a C2. Všechny svorky po obvodu přední ochranné mřížky **A1** zajistěte sklopením směrem k okrajům ochranných mřížek **A1** a **A4**. Aby bylo zaručeno bezpečné spojení obou mřížek **A1** a **A4**, do překrývajících se otvorů ve spodní části mřížek **A1** a **A4** našroubujte dodaný šroubek s maticí.
- Nyní je ventilátor sestaven a připraven k použití.

POUŽITÍ SPOTŘEBIČE

- Ventilátor umístěte na vodorovný, stabilní, suchý a hladký povrch v dosahu síťové zásuvky. Přírodní kabel připojte k síťové zásuvce. Před připojením k síťové zásuvce se ujistěte, že je ventilátor správně sestaven.

NASTAVENÍ RYCHLOSTI A VYPNUTÍ VENTILÁTORU

- K nastavení rychlosti proudění vzduchu použijte otočný spínač **A6**. Jednotlivé polohy otočného spínače **A6** jsou popsány níže:
0 – vypnutí ventilátoru;
I – nastavení nízké rychlosti proudění vzduchu;
II – nastavení střední rychlosti proudění vzduchu;
III – nastavení vysoké rychlosti proudění vzduchu.
- Po ukončení používání ventilátor vždy vypněte nastavením otočného spínače **A6** do polohy 0 (vypnuto) a odpojte jej od síťové zásuvky.

NASTAVENÍ HORIZONTÁLNÍ OSCILACE

- Spínačem **A5** lze nastavit horizontální oscilaci motorové jednotky **A7**. Když je ventilátor v provozu, pro spuštění horizontální oscilace stlačte spínač **A5** dolů. Motorová jednotka **A7** bude oscilovat ze strany na stranu v úhlu zhruba 80°.
- K zastavení oscilace vytáhněte spínač **A5** nahoru.

NASTAVENÍ ÚHLU SKLONU MOTOROVÉ JEDNOTKY

- Před nastavením úhlu sklonu motorové jednotky **A7** ventilátor vypněte. Povolte aretační šrouby **A9** a motorovou jednotku **A7** nastavte do požadovaného sklonu. Nastavený sklon aretujte utažením aretačních šroubů **A9**. Poté můžete ventilátor opět uvést do chodu.



Poznámka:

Motorovou jednotkou **A7** lze pohybovat nahoru a dolů pouze v omezeném rozsahu. Sklon motorové jednotky **A7** nenastavujte za použití násilí.

ČIŠTĚNÍ A ÚDRŽBA

- Před čištěním se ujistěte, že je ventilátor vypnutý a odpojený od síťové zásuvky.
- Ventilátor udržujte v čistotě. Před čištěním ventilátor vypněte a síťový kabel odpojte od zásuvky. Ventilátor nedemontujte.
- K čištění vnějšího povrchu ventilátoru použijte čistý, lehké navlhčený hadřík. Vše pak rádně vytrěte dosucha. Dbejte na to, aby při čištění nevnikla voda do motorové jednotky **A7**.
- Ventilátor ani jeho síťový kabel neponořujte do vody ani jej neoplachujte pod tekoucí vodou.
- K čištění nepoužívejte drátěný, čisticí prostředky s abrazivním účinkem, benzín a jiná ředidla.

SKLADOVÁNÍ

- Pokud nebudete ventilátor používat delší dobu, uschovejte jej na čistém, suchém místě mimo dosah dětí.

TECHNICKÉ ÚDAJE

SFE 2540SL

Jmenovitý rozsah napětí.....	220–240 V
Jmenovitý kmitočet.....	50/60 Hz
Jmenovitý příkon.....	30 W
Hlučnost.....	56 dB(A)
Průměr lopatek ventilátoru.....	25 cm
Maximální průtok ventilátoru.....	36,63 m ³ /min
Provozní hodnota.....	1,21 (m ³ /min)/W
Maximální rychlost proudění vzduchu.....	2,54 m/s
Norma pro měření provozní hodnoty.....	IEC 60879:1986+cor1:1992
Kontakt pro poskytnutí dalších informací.....	FAST ČR, a.s., Černokostecká 1621, 251 01 Říčany, Czechia

Deklarovaná hodnota emise hluku ventilátoru s typovým označením SFE 2540SL je 56 dB(A), což představuje hladinu A akustického výkonu vzhledem k referenčnímu akustickému výkonu 1 pW.

SFE 3040SL

Jmenovitý rozsah napětí.....	220–240 V
Jmenovitý kmitočet.....	50/60 Hz
Jmenovitý příkon.....	35 W
Hlučnost.....	59 dB(A)
Průměr lopatek ventilátoru.....	30 cm
Maximální průtok ventilátoru.....	47,42 m ³ /min
Provozní hodnota.....	1,40 (m ³ /min)/W
Maximální rychlost proudění vzduchu.....	3,36 m/s
Norma pro měření provozní hodnoty.....	IEC 60879:1986+cor1:1992
Kontakt pro poskytnutí dalších informací.....	FAST ČR, a.s., Černokostecká 1621, 251 01 Říčany, Czechia

Deklarovaná hodnota emise hluku ventilátoru s typovým označením SFE 3040SL je 59 dB(A), což představuje hladinu A akustického výkonu vzhledem k referenčnímu akustickému výkonu 1 pW.

SFE 4040SL

Jmenovitý rozsah napětí.....	220–240 V
Jmenovitý kmitočet.....	50/60 Hz
Jmenovitý příkon.....	50 W
Hlučnost.....	64 dB(A)
Průměr lopatek ventilátoru.....	40 cm
Maximální průtok ventilátoru.....	59,32 m ³ /min
Provozní hodnota.....	1,28 (m ³ /min)/W
Maximální rychlost proudění vzduchu.....	3,26 m/s
Norma pro měření provozní hodnoty.....	IEC 60879:1986+cor1:1992
Kontakt pro poskytnutí dalších informací.....	FAST ČR, a.s., Černokostecká 1621, 251 01 Říčany, Czechia

Deklarovaná hodnota emise hluku ventilátoru s typovým označením SFE 4040SL je 64 dB(A), což představuje hladinu A akustického výkonu vzhledem k referenčnímu akustickému výkonu 1 pW.

Změny textu a technických specifikací vyhrazeny.

POKYNY A INFORMACE O NAKLÁDÁNÍ S POUŽITÝM OBALEM

Použitý obalový materiál odložte na místo určené obcí k ukládání odpadu.

LIKVIDACE POUŽITÝCH ELEKTRICKÝCH A ELEKTRONICKÝCH ZAŘÍZENÍ



Tento symbol na produktech anebo v průvodních dokumentech znamená, že použité elektrické a elektronické výrobky nesmí být přidány do běžného komunálního odpadu. Ke správné likvidaci, obnově a recyklaci předejte tyto výrobky na určená sběrná místa. Alternativně v některých zemích Evropské unie nebo jiných evropských zemích můžete vrátit své výrobky místnímu prodejci při koupi ekvivalentního nového produktu.

Správnou likvidací tohoto produktu pomůžete zachovat cenné přírodní zdroje a napomáháte prevenci potenciálních negativních dopadů na životní prostředí a lidské zdraví, což by mohly být důsledky nesprávné likvidace odpadů. Další podrobnosti si vyžádejte od místního úřadu nebo nejbližšího sběrného místa.

Při nesprávné likvidaci tohoto druhu odpadu mohou být v souladu s národními předpisy uděleny pokuty.

Pro podnikové subjekty v zemích Evropské unie

Chcete-li likvidovat elektrická a elektronická zařízení, vyžádejte si potřebné informace od svého prodejce nebo dodavatele.

Likvidace v ostatních zemích mimo Evropskou unii

Tento symbol je platný v Evropské unii. Chcete-li tento výrobek zlikvidovat, vyžádejte si potřebné informace o správném způsobu likvidace od místních úřadů nebo od svého prodejce.



Tento výrobek splňuje veškeré základní požadavky směrnice EU, které se na něj vztahují.