



LumiStreet gen2

BGP291 LED45-4S/740 II DM11 48/60S

LUMISTREET GEN2 MICRO - LED Module 4500 lm - 740
neutrální bílá - Bezpečnostní třída II - Střední rozptyl 11 - Side-
entry for diameter 48-60 mm

Stále větší a větší počet obcí musí modernizovat velký počet konvenčních osvětlení komunikací na energeticky úspornou LED technologii, příslušné rozpočty jsou na druhou stranu ale pořád menší. Novou generaci svítidel LumiStreet jsme proto modernizovali a navrhli tak, aby se s touto výzvou dokázala vypořádat. Představují ideální řešení přímé náhrady konvenčního osvětlení. Svítidlo LumiStreet gen2 toho dosahuje tím, že má vysokou účinnost, nízké celkové provozní náklady a vyznačuje se i snadnou montáží a údržbou díky servisnímu štítku Philips. Kromě toho má konektor Philips SR (System Ready), který se postará, aby bylo připraveno na budoucnost. Současně můžete toto svítidlo používat společně s ovládáním osvětlení a softwarovými aplikacemi (jako je například Interact City).

Údaje o produktu

General Information			
Kód řady zdroje	LED45 [LED Module 4500 lm]	Kabel	-
Barva světelného zdroje	740 neutrální bílá	Třída ochrany IEC	Bezpečnostní třída II
Vyměnitelnost světelného zdroje	Ano	Značka hořlavosti	F [For mounting on normally flammable surfaces]
Počet předřadňkových jednotek	1 unit	Značka CE	CE mark
Předřadník / napájecí jednotka / transformátor	PSR [Power supply unit regulating]	Značka ENEC	ENEC plus mark
Včetně předřadníku	Ano	Záruční lhůta	5 let
Typ optického krytu / čoček	FG [Ploché sklo]	Optic type outdoor	Střední rozptyl 11
Divergence světelného paprsku svítidla	160° - 42° x 54°	Remarks	* Při velmi vysoké okolní teplotě se může svítidlo kvůli ochraně svých součástí automaticky ztlumit.
Řídicí rozhraní	-	Konstantní světelný výkon	No
Připojení	2 zasovací konektory, pětipólové		

LumiStreet gen2

Počet produktů v MCB	20
Značka RoHS	RoHS mark
LED engine type	LED
Product Family Code	BGP291 [LUMISTREET GEN2 MICRO]

Light Technical

Poměr výkonu světelného toku směrem vzhůru	0
Standardní úhel sklonu v případě montáže na vršek sloupku	0°
Standardní úhel sklonu při montáži s bočním vstupem	0°

Operating and Electrical

Vstupní napětí	220 to 240 V
Vstupní frekvence	50 až 60 Hz
Počáteční spotřeba energie při stálém světelném toku	[delete] W
Průměrná spotřeba energie při stálém světelném toku	[delete] W
Konečná spotřeba energie při stálém světelném toku	[delete] W
Náběhový proud	22 A
Doba náběhu	0,29 ms
Účinnost (min.)	0,98

Controls and Dimming

Regulovatelné	Ne
---------------	----

Mechanical and Housing

Materiál pláště	Hliník litý pod tlakem
Materiál reflektoru	Polykarbonát
Materiál optiky	Polymethyl methacrylate
Materiál optického krytu / čoček	Sklo
Materiál uchycení	Aluminium
Montážní zařízení	48/60S [Side-entry for diameter 48-60 mm]
Tvar optického krytu / čoček	Flat
Povrchová úprava optického krytu / čoček	Čirá
Celková délka	520 mm
Celková šířka	234 mm
Celková výška	95 mm
Effective projected area	0,110448 m ²
Barva	GR

Rozměry (výška x šířka x hloubka)	95 x 234 x 520 mm (3.7 x 9.2 x 20.5 in)
-----------------------------------	---

Approval and Application

IP kód	IP66 [Chráněno proti proniknutí prachu, chráněno proti silně tryskající vodě]
Kód ochrany proti mechanickým nárazům	IK08 [5 J vandal-protected]
Ochrana proti rázům (běžný / rozdílový režim)	Ochrana svítidla proti rázům až 6 kV v rozdílovém a až 8 kV v běžném režimu

Initial Performance (IEC Compliant)

Počáteční světelný tok	4005 lm
Tolerance světelného toku	+/-7%
Počáteční účinnost svítidla LED	141 lm/W
Poč. korel. teplota chromatičnosti	4000 K
Poč. index barevného podání	70
Původní chromatičnost	(0.381, 0.379) SDCM <5
Počáteční příkon	28.5 W
Tolerance spotřeby energie	+/-11%

Over Time Performance (IEC Compliant)

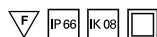
Životnost L80B10	100 h
Závadovost ovládacího předřadníku při střední životnosti 100 000 h	10 %
Jmenovitý světelný tok při střední životnosti* 100 000 h	92

Application Conditions

Rozsah okolní teploty	-40 až +50 °C
Performance ambient temperature Tq	25 °C
Maximální úroveň stmívání	0% (digitální)

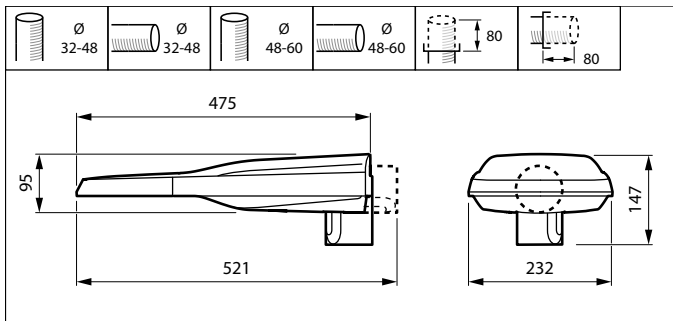
Product Data

Úplný kód výrobku	871951407910600
Objednací název produktu	BGP291 LED45-4S/740 II DM11 48/60S
EAN/UPC – výrobek	8719514079106
Objednací kód	07910600
Číslování – počet v balení	1
Číslování – balení v krabici	1
Materiál č. (12NC)	910925866644
Celková hmotnost (kus)	4,000 kg



LumiStreet gen2

Rozměrové výkresy



UniStreet BGP/BGS202/203/204

