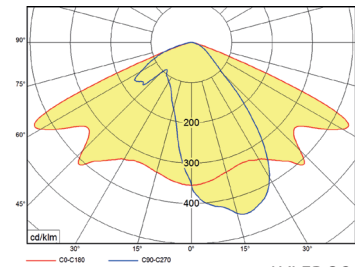


LV LEDOS



η_{ef} (lm/W)
114-133



LVLEDOS



LVLEDOS5000

LED svítidla pro veřejné osvětlení

Těleso:

Hliníkový odlitek, lakován matnou šedou barvou RAL7000
Nerezové spony

Optický systém:

OS – čočky s velmi širokou vyzařovací charakteristikou
AS – asymetrická optika pro osvětlení přechodů
Tvrděné 4 mm krycí sklo

Aplikace:

Svítidlo s integrovanou stavitelnou přírubou pro montáž na stožár nebo výložník průměru 60 mm.

Příruba je stavitelná v úhlu -30° až +90°.
Doporučená instalační výška 6-10 m.

Příslušenství:

PR42/60 - redukce 42mm/60mm
245039902 - nástěnný držák svítidel s přírubou 60mm

2200	2700	3000	4000	5000	6500	MIX	RGB	
○	○	●	○	○	×	×	×	×
●	×	○	×	×	×	×	×	●

● standard ○ volitelné × nelze

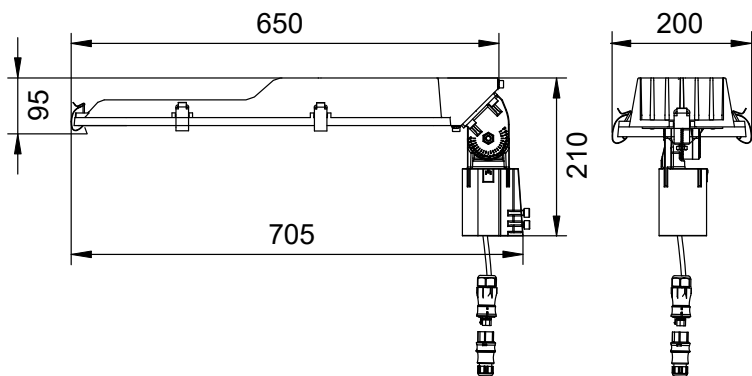


Kódové označení svítidla: LVLEDOS5000V23/3DIM

LVLEDOS		5000	V2	3	/3DIM
Typ svítidla	Optika širokozářič AS - asymetrická optika	Výkon svítidla lm	Použité LED	Teplota chromatičnosti: 1 = 2200K 2 = 2700K 3 = 3000K 4 = 4000K 5 = 5000K	Typ zdroje: ND – neregulovatelný zdroj 3DIM – regulovatelné DALI/STEPDIM/ ASTRODIM

LVLEDOS	3500	5000	7500	9000
Příkon	30 W	39 W	58 W	88 W
Výkon svítidla	3 900 lm	5 000 lm	7 700 lm	11 200 lm
Efektivita	130 lm/W	128 lm/W	133 lm/W	127 lm/W
Náhrada sodíkových výbojek	70W	70W 100W	100W	150W

* orientační srovnání, nenahrazuje světelnětechnický výpočet



LVLEDOS	W	lm					kg
		V21	V22	V23	V24	V25	
		2200K	2700K	3000K	4000K	5000K	
LVLEDOS 3500 ND	28	2 000	3 070	3 100	3 160	3 200	7
LVLEDOS 3500 3DIM	30	2 700	3 740	3 780	3 860	3 900	7
LVLEDOS 5000 ND	38	3 500	4 800	4 850	4 950	5 000	7
LVLEDOS 5000 3DIM	47	3900	5470	5530	5650	5700	7
LVLEDOS 7500 3DIM	58	5300	7400	7470	7600	7700	7
LVLEDOS 9000 3DIM	88	7750	10750	10860	11080	11200	7

lm - světelný výkon svítidla

Uvedené údaje mohou být během platnosti tohoto katalogu bez upozornění změněny. Výpadek jednotlivého LED čipu, odchylka světelného toku a příkonu svítidla +/-10% jakož i teploty chromatičnosti +/-150K jsou v souladu s platnými standardy přípustné a nejsou důvodem k reklamaci svítidla.