

Svítidlo typu downlight

IP  
65/20

↓  
ultra  
SLIM  
panel

★  
HIGH  
quality



Kanlux AREL LED je nová rodina downlightů, které nemají rámeček. Díky vysokému stupni krytí IP65/20 a jedinečnému, jednoduchému a zároveň překvapivému designu se Kanlux AREL LED hodí do každého interiéru. Díky unikátnímu designu má panel tloušťku pouhých 9 mm - nejtenčí panel na trhu.

### VŠEOBECNÉ ÚDAJE:

**Barva:** bílá

**Místo montáže:** k zabudování do stropu

**Místo použití:** uvnitř

**Minimální vzdálenost od osvětlovaného objektu:** 0,5m

**Možnost spolupráce se stmívačem:** ne

**Vyměnitelný světelný zdroj:** ne

**Výrobek není určen k pokrytí termoizolačním materiálem:** ano

**Délka [mm]:** 186

**Šířka [mm]:** 186

**Výška [mm]:** 23

**Montážní otvor [mm]:** 170x170

**Integrovaný LED zdroj světla:** ano

### TECHNICKÉ ÚDAJE:

**Jmenovité napětí [V]:** 220-240 AC

**Jmenovitá frekvence [Hz]:** 50

**Maximální výkon [W]:** 20

**Třída ochrany před úrazem elektrickým proudem:** II

**Materiál difuzoru:** PMMA

**Typ diody:** LED SMD

**Světelný tok [lm]:** 1450

**Barva světla:** teplá bílá

**Teplota chromatičnosti [K]:** 3000

**Stejnorodost barev [SDCM]:** ≤6

**Index podání barev Ra:** ≥80

**Životnost [h]:** 15000

**Počet cyklů zap/vyp:** ≥30000

**Úhel svícení [°]:** 120

**Světelná účinnost [lm/W]:** 73

**Rozsah okolních teplot, kterým může být výrobek vystaven [°C]:** 5÷25

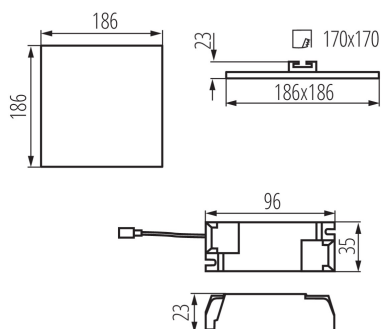
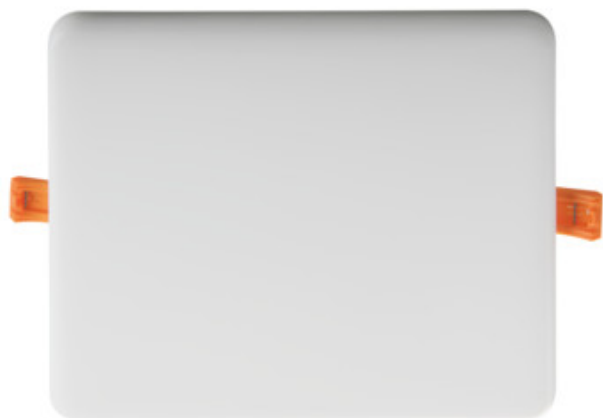
**Materiál korpusu:** hliníková slitina

**Typ přípojky:** svorkovnice

**Rozsah průměrů používaných vodičů [mm²]:** 0,75-1,5

**Součástí svítidla jsou vestavěné LED zdroje s energetickými třídami:** A++,A+,A

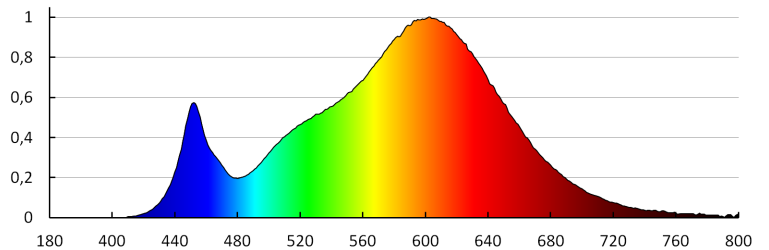
**Doba nahřívání lampy [s]:** ≤1



Svítidlo typu downlight



Doba zapálení lampy [s]:  $\leq 0,5$   
Stupeň krytí IP: 65/20



KANLUX S.A. (kat 29595) AREL LED DL 20W-WW / LDC (Polar)

Luminaire: KANLUX S.A. (kat 29595) AREL LED DL 20W-WW  
Lamps: 1 x AREL LED DL 20W-WW

